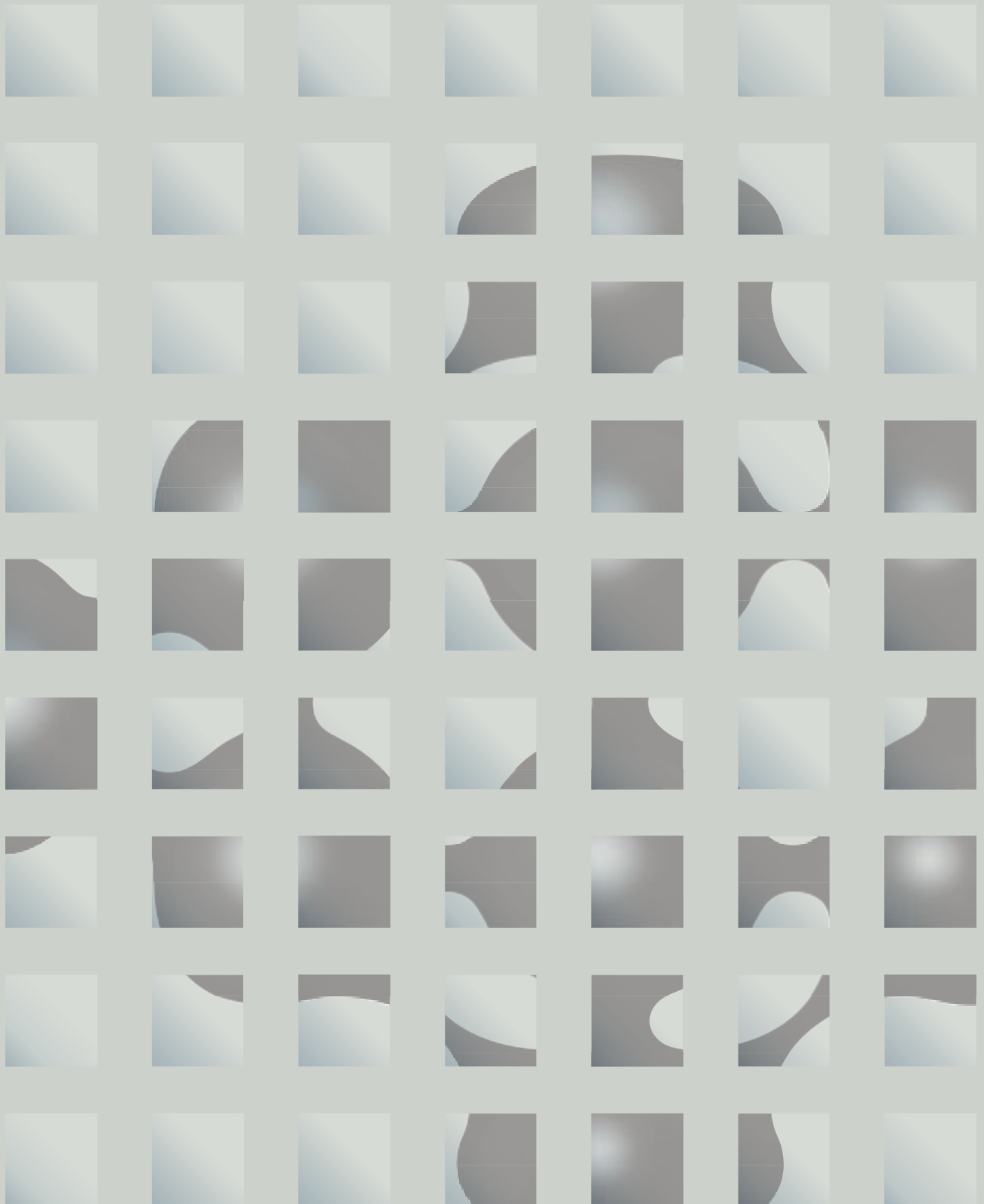


SYNCLAYER

2009-2010 総合カタログ



各種認定一覧表

NHK仕様適合機種

アンテナ

NHK仕様名	機器名称	適合機種名	ページ
NH-VL5-1	VHF低域用5素子アンテナ	ALB-5V	36
NH-VL5-2	VHF低域用5素子アンテナ(ステンレス)	ALB-5VS	36
NH-VH8-1	VHF高域用8素子アンテナ	AHB-8V	36
NH-VH8-2	VHF高域用8素子アンテナ(ステンレス)	AHB-8VS	36
NH-VW12-1	VHF全帯域用12素子アンテナ	AWB-12V	36
NH-VW12-2	VHF全帯域用12素子アンテナ(ステンレス)	AWB-12VS	36
NH-V 1 5-1	VHF1ch用5素子アンテナ	ASB-5V-1	37
NH-V 1 5-2	VHF1ch用5素子アンテナ(ステンレス)	ASB-5VS-1	37
NH-V 2 5-1	VHF2ch用5素子アンテナ	ASB-5V-2	37
NH-V 2 5-2	VHF2ch用5素子アンテナ(ステンレス)	ASB-5VS-2	37
NH-V 3 5-1	VHF3ch用5素子アンテナ	ASB-5V-3	37
NH-V 3 5-2	VHF3ch用5素子アンテナ(ステンレス)	ASB-5VS-3	37
NH-V 4 5-1	VHF4ch用8素子アンテナ	ASB-8V-4	37
NH-V 4 5-2	VHF4ch用8素子アンテナ(ステンレス)	ASB-8VS-4	37
NH-V 5 5-1	VHF5ch用8素子アンテナ	ASB-8V-5	37
NH-V 5 5-2	VHF5ch用8素子アンテナ(ステンレス)	ASB-8VS-5	37
NH-V 6 5-1	VHF6ch用8素子アンテナ	ASB-8V-6	37
NH-V 6 5-2	VHF6ch用8素子アンテナ(ステンレス)	ASB-8VS-6	37
NH-V 7 5-1	VHF7ch用8素子アンテナ	ASB-8V-7	37
NH-V 7 5-2	VHF7ch用8素子アンテナ(ステンレス)	ASB-8VS-7	37
NH-V 8 5-1	VHF8ch用8素子アンテナ	ASB-8V-8	37
NH-V 8 5-2	VHF8ch用8素子アンテナ(ステンレス)	ASB-8VS-8	37
NH-V 9 5-1	VHF9ch用8素子アンテナ	ASB-8V-9	37
NH-V 9 5-2	VHF9ch用8素子アンテナ(ステンレス)	ASB-8VS-9	37
NH-V 10 5-1	VHF10ch用8素子アンテナ	ASB-8V-10	37
NH-V 10 5-2	VHF10ch用8素子アンテナ(ステンレス)	ASB-8VS-10	37
NH-V 11 5-1	VHF11ch用8素子アンテナ	ASB-8V-11	37
NH-V 11 5-2	VHF11ch用8素子アンテナ(ステンレス)	ASB-8VS-11	37
NH-V 12 5-1	VHF12ch用8素子アンテナ	ASB-8V-12	37
NH-V 12 5-2	VHF12ch用8素子アンテナ(ステンレス)	ASB-8VS-12	37
NH-UL20-1	UHF低域用20素子アンテナ	AUB-25L	38
NH-UM20-1	UHF中帯域用20素子アンテナ	AUB-25M	38
NH-UH20-1	UHF高域用20素子アンテナ	AUB-25H	38

分岐・分配器

NH-DC082	幹線2分岐器(F型)	FC-082MT2	149
NH-DC082T	幹線2分岐器(FT型)	CC-082MT2	146
NH-DC112	幹線2分岐器(F型)	FC-112MT2	149
NH-DC112T	幹線2分岐器(FT型)	CC-112MT2	146
NH-DC142	幹線2分岐器(F型)	FC-142MT2	149
NH-DC142T	幹線2分岐器(FT型)	CC-142MT2	146
NH-DC172	幹線2分岐器(F型)	FC-172MT2	149
NH-DC172T	幹線2分岐器(FT型)	CC-172MT2	146
NH-DC114	幹線4分岐器(F型)	FC-114MT2	149
NH-DC114T	幹線4分岐器(FT型)	CC-114MT2	147
NH-DC144	幹線4分岐器(F型)	FC-144MT2	149
NH-DC144T	幹線4分岐器(FT型)	CC-144MT2	147
NH-DC174	幹線4分岐器(F型)	FC-174MT2	149
NH-DC174T	幹線4分岐器(FT型)	CC-174MT2	147
NH-DC148	幹線8分岐器(F型)	FC-148MT2	150
NH-DC148T	幹線8分岐器(FT型)	CC-148MT2	148
NH-DC178	幹線8分岐器(F型)	FC-178MT2	150
NH-DC178T	幹線8分岐器(FT型)	CC-178MT2	148
NH-D2	幹線2分配器(F型)	FD-042MT2	150
NH-D2T	幹線2分配器(FT型)	CD-042MT2	150
NH-D4	幹線4分配器(F型)	FD-084MT2	150
NH-D4T	幹線4分配器(FT型)	CD-084MT2	150
NH-D8	幹線8分配器(F型)	FD-118MT2	150
NH-D8T	幹線8分配器(FT型)	CD-118MT2	150

デジタルハイビジョンマーク適合機種

機器名称	適合機種名	ページ
ブスタ	CBA-30TSA	141
	DSWS-35TS	140
	DWAS-35TS	142
2分配器	SCD-772B	152
3分配器	SCD-773B	152
4分配器	SCD-774B	152
6分配器	SCD-776B	152
8分配器	SCD-778B	152

BL優良住宅部品認定機種

アンテナ

BL仕様名	機器名称	適合機種名	ページ
VS-FM	FM帯域5素子アンテナ	AFB-5V	36
VS-FMS	FM帯域5素子アンテナ(ステンレス)	AFB-5VS	36
VL-5	VHF低域用5素子アンテナ	ALB-5V	36
VL-5S	VHF低域用5素子アンテナ(ステンレス)	ALB-5VS	36
VH-8	VHF高域用8素子アンテナ	AHB-8V	36
VH-8S	VHF高域用8素子アンテナ(ステンレス)	AHB-8VS	36
VW-12	VHF全帯域用12素子アンテナ	AWB-12V	36
VW-12S	VHF全帯域用12素子アンテナ(ステンレス)	AWB-12VS	36
UL-20	UHF低帯域用20素子アンテナ	AUB-25L	38
UL-20S	UHF低帯域用20素子アンテナ(ステンレス)	AUB-25LS	38
UM-20	UHF中帯域用20素子アンテナ	AUB-25M	38
UM-20S	UHF中帯域用20素子アンテナ(ステンレス)	AUB-25MS	38
UH-20	UHF高帯域用20素子アンテナ	AUB-25H	38
UH-20S	UHF高帯域用20素子アンテナ(ステンレス)	AUB-25HS	38
UW-20	UHF広帯域用20素子アンテナ	AUB-25W	38
UW-20S	UHF広帯域用20素子アンテナ(ステンレス)	AUB-25WS	38

増幅器

CATV-T1	CATV増幅器(770MHz)	KCAT-26WN	137
CATV-1	CATV増幅器(770MHz)	KCA-38W	137
*CS・BS・UV2-W	CS・BS-IF・U・V増幅器	KCUV-40S	139
CATV・CS・BS-1	CATV+CS・BS-IF増幅器	KCCS-40NS2	135
*CATV・CS・BS-2W-H	CATV+CS・BS-IF増幅器	KCCS-40WS	135

混合・分波器

M-UV-7	U・V混合器(屋内用)	M-UV-7	52
CS-M	CS・U・V混合器(屋内用)	KCM-2N	52
CS-MC	CS・U・V混合器(屋外用)	KCM-2CN	52
CS-VHMC	CS V/H偏波混合	KCM-VHCN	52

直列ユニット・TV端子

CS-7F-7	CS対応直列ユニット(中継用)	KCU-7-7NS	157
CS-7F-R	CS対応直列ユニット(端未用)	KCU-7-RNS	157
CS-77F-7	CS対応直列ユニット(中継用)	KCU-77-7NS	157
CS-77F-R	CS対応直列ユニット(端未用)	KCU-77-RNS	157
CS-7F-7S	上りカット機能付CS対応直列ユニット(中継用)	KCU-7-7SNS	159
CS-7F-RS	上りカット機能付CS対応直列ユニット(端未用)	KCU-7-RSNS	159
CS-77F-7S	上りカット機能付CS対応直列ユニット(中継用)	KCU-77-7SNS	159
CS-77F-RS	上りカット機能付CS対応直列ユニット(端未用)	KCU-77-RSNS	159
CS-7FW	CS対応TV端子(1端子型)	KCU-7WNS	158
CS-77FW	CS対応TV端子(2端子型)	KCU-77WSS	158
*CS-7FSW(1)	上りカット機能付CS対応TV端子(1端子型)	KCU-7SSS(1)	160
*CS-7FSW(3)	上りカット機能付CS対応TV端子(1端子型)	KCU-7SSS(3)	160
*CS-77FSW	上りカット機能付CS対応TV端子(2端子型)	KCU-77SSS	160

分岐・分配器

CS-D2W	CS対応2分配器(2602MHz)	KCS-D2WNS	151
CS-D4W	CS対応4分配器(2602MHz)	KCS-D4WNS	151
CS-D6W	CS対応6分配器(2602MHz)	KCS-D6WNS	151
CS-D8W	CS対応8分配器(2602MHz)	KCS-D8WNS	151
CS-C1W	CS対応1分岐器(2602MHz)	KCS-C1WNS	151
CS-C2W	CS対応2分岐器(2602MHz)	KCS-C2WNS	151
CS-C4W	CS対応4分岐器(2602MHz)	KCS-C4WNS	151

*BL認定申請中

FTTH機器	光送信機、光増幅器、遠隔励起光源、サブラック型光増幅器、光切替ユニット、光切替器、スプレッドシェルト	4 ~ 11
	小規模光共同受信システム用光増幅器・光送信機・光端末器、光端末器	12 ~ 16
	光端末器、映像通信一体型光端末器、FSK送信機、BS-IF帯域カットフィルター	17 ~ 22
アプリケーション ・データ通信機器	アリス社C4CMTS・C3CMTS、ケーブルモデム、スマートネットワークシステム、システムガードマン、ケーブルモデム・アクセスポイント/RFID収納BOX、ケーブルモデム内蔵カメラBOX、健康管理システム	24 ~ 33
受信用アンテナ	UHF・VHFアンテナ、マスト類	36 ~ 40
受信点機器	地上デジタル放送レベルセッター、地上デジタルブロックコンバーター、屋外型OFDMマルチチャンネルプロセッサ、OFDMチャンネルプロセッサ、チャンネルプロセッサ、混合器	42 ~ 52
ヘッドエンド機器	シグナルプロセッサ、変調器、ヘッドアンプ、入出力ユニット、混合ユニット	54 ~ 71
	デジタルヘッドエンド機器、パイロット信号ユニット、電源ユニット	72 ~ 83
	光サブラック、光サブラックユニット、光パッシブ機器	84 ~ 99
	ステータスモニターシステム、告知放送システム	99 ~ 106
伝送機器	ミニユニバーサルノード、光送受信機・光送信機、光受信機	108 ~ 117
	770MHz双方向増幅器、電波障害施設改修用増幅器（地上デジタル放送対応）パイロット信号発生機器	118 ~ 127
	STMユニット、アクセサリ	128 ~ 131
	屋内型光送信機・受信機、屋内型増幅器	132 ~ 142
	電源供給器、電源挿入器、無停電電源供給器	143 ~ 145
	タップオフ、屋内型分岐・分配器	146 ~ 152
端末機器	保安器、宅内分配補償増幅器	154 ~ 155
	直列ユニット、TV端子、同軸プラグ	156 ~ 162
パーツ・アクセサリ	接栓、アダプター	164
参考資料・索引		166 ~ 208

Memo

FTTH機器

光送信機 4 ~ 5

光増幅器 6

遠隔励起光源 7

サブラック型光増幅器・光切替ユニット 8 ~ 9

光切替器 10

スプレッドシェルタ 11

小規模光共同受信システム用
光送信機・光増幅器・光受信機・光端末器 .. 12 ~ 16

光端末器 17 ~ 19

映像通信一体型光端末器 20

ラックマウント型光送信機 21

BS-IF帯域カットフィルター 22

直接変調型光送信機

Directly Modulated Optical Transmitter

BS・CS-IF帯域の2.6GHzまで伝送可能です。
 20kmまで伝送可能で、EDFAと組み合わせてFTTHシステムを構築することができます。
 内蔵の電源およびファンユニットは冗長構成されており、無停波交換が可能です。
 監視制御機能は、SNMPおよびHTTPによる監視の外に当社製STMの監視が可能な機種もあります。
 接点端子出力がありますので、機器になんらかの異常があった際に外部に通知することができます。
 EDFA内蔵を選択することで高出力光送信機をコンパクトな筐体で実現できます。



SFH-700 T-E- (27)

監視方式	光出力
1 : SNMP	07 : 7dBm
2 : 当社STM	14 : 14dBm
	17 : 17dBm

受注生産品 詳細はご相談下さい。

型名	SFH-700 T-E- (27)		備考
周波数帯域 (MHz)	70 ~ 770		1000 ~ 2602
伝送信号	アナログ信号 11波	デジタル信号 80波	BS・CS-IF 36波 NTSC TV 使用上限周波数 300MHz
光波長 (nm)	ITU-T波長 ± 0.15		標準 : 27ch (1555.75nm)
発光素子	DFB-LD		
光送信レベル (dBm)	7以上、14以上、17以上		仕様により選択可
レーザークラス	Class-1M		
運用入力レベル (dBμV)	78	68	
IN ATT調整範囲 (dB)	0 ~ -10	0 ~ -10	
MOD ATT調整範囲 (dB)	0 ~ -10	0 ~ -10	
TILT調整範囲 (dB)	0 ~ -7	0 ~ -7	
伝送帯域内偏差 (dB)	± 2.5以内	± 3.0以内	
CNR (dB)	46以上	26以上	受光レベル : -8dBm
CSO / IM2 (dB)	-58以下	-31以下	
CTB / IM3 (dB)	-60以下	-60以下	
XM (dB)	-55以下	-	
ハム変調 (dB)	-60以下	-	
変調度 (%)	5.9	1.9	
入力インピーダンス (Ω)	75		F形コネクタ
入力VSWR	2.0以下	2.5以下	
入力端子数	2		端子1 : 70 ~ 770MHz 端子2 : 1000 ~ 2602MHz
モニター結合量 (dB)	-20 ± 2.0	-20 (-22) ± 2.5	70 ~ 770MHz 1000 ~ 2100 (2100 ~ 2602) MHz
光コネクタ	SC / APC		斜め球面研磨SC形
光ファイバー	シングルモード		
監視制御方式	SNMP (SFH-7001T) 当社STM (SFH-7002T)		RJ45 / RJ11コネクタ
電源電圧 (V)	AC 100 ~ 240		
電源周波数 (Hz)	50 / 60		
消費電力 (W)(VA)	55以下 / 75以下		
寸法 (mm)	480W × 44H × 474D		突起物を含まず
質量 (kg)	7以下		

外部変調型光送信機

Externally Modulated Optical Transmitter

外部変調器を使用していますのでVSB-AMテレビ信号の多チャンネル長距離伝送が可能です。

SFS-7201TBは、50～770MHzまで伝送可能で、SFS-7202TBは、BS・CS-IF帯域まで伝送可能です。

ITUグリッド波長に対応しており、DWDMch23～ch33での波長選択が可能です。

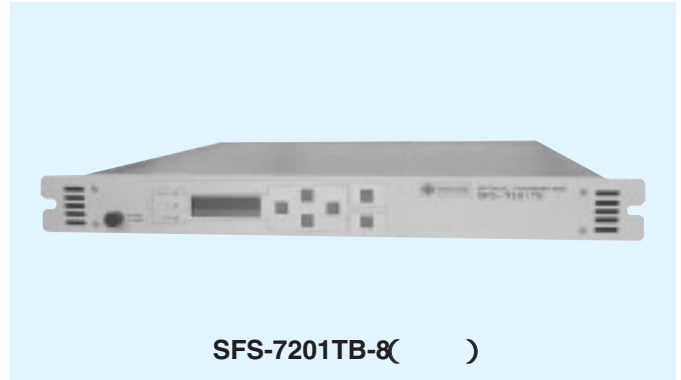
AGC/MGCのRFレベル調整モードの選択が可能です。

2ポート光出力です。

液晶ディスプレイ(LCD)および操作ボタンにより機器内部の状態表示および設定変更が行えます。

HTTPおよびSNMP機能が用意されています。

内蔵の電源及びファンユニットは冗長構成されており、無停波交換が可能です。



SFS-7201TB-8()

型式の()は波長指定コードです。以下の対応表のチャンネルコード(ch)で指定してください。

ch	(nm)	ch	(nm)	ch	(nm)
23	1558.98	27	1555.75	31	1552.52
24	1558.17	28	1554.94	32	1551.72
25	1557.36	29	1554.13	33	1550.92
26	1556.55	30	1553.33		

受注生産品 詳細はご相談下さい。

型名	SFS-7201TB-8() SFS-7201TB-10()	SFS-7202TB-E-8() SFS-7202TB-E-10()	備考
周波数帯域(MHz)	50～770	50～770、1000～2602	
伝送信号	TV 58波(73波)+デジタル信号	TV 58波(73波)+デジタル信号/50～770MHz 36波/BS・CS-IF	TV上限周波数 450MHz(58波) 770MHz(73波)
光波長(nm)	ITU-グリッド(標準ch25)		ch23～33で選択可能
発光素子	DFB-LD		
光送信レベル(dBm)	8.5以上 10以上	8.5以上 10以上	SFS-7201TB-8/SFS-7202TB-E-8 SFS-7201TB-10/SFS-7202TB-E-10
運用入力レベル(dBμV)	80	80、90	50～770MHz、1000～2602MHz
伝送帯域内偏差(dB)	±1以内	±1以内、±2以内	50～770MHz、1000～2602MHz
C N R (dB)	53(52)以上	53(52)以上、27以上	50～770MHz、1000～2602MHz
C S O (dB)	-60以下	-60以下	50～770MHz
C T B (dB)	-65以下	-63以下	50～770MHz
X M (dB)	-60以下	-57以下	50～770MHz
ハム変調(dB)	-60以下	-60以下	50～770MHz
変調度(%)	3±0.25	3±0.25、1±0.25	50～770MHz、1000～2602MHz
R I N (dB/Hz)	-158以下	-158以下	
SBSスレッシュホールド(dBm)	19	14(19)	()50～770MHzのみ運用
入力インピーダンス()	75		F形コネクタ
入力VSWR	1.5以下	1.5以下、2.0以下	50～770MHz、1000～2602MHz
監視制御	HTTP/SNMP(イーサネット10/100)		
出力ポート数	2		
光コネクタ	SC/APC		
光ファイバー	シングルモード		
電源電圧(V)	AC90～140、AC170～240		
電源周波数(Hz)	50/60		
消費電力(W)(VA)	65/65以下	80/80以下	
寸法(mm)	480W×49H×470D	480W×44.5H×470D	
質量(kg)	約12		

光増幅器

Optical Amplifier

CATVやFTTHシステムに使用する1550nm帯の光信号増幅器です。
 光出力ポート数、光出力レベルには、多彩なバリエーションがあります。
 光出力レベルは高出力ですが、低消費電力です。
 APC (Auto Power Control) 機能を搭載しており、安定した光出力が可能です。
 光入力断となった時は、安全のため、LD電源を自動でシャットダウンします。
 機器正面のLED表示により本機器の設定及び運用状態やアラーム状態を確認できます。
 光モニターを搭載しており、機器メンテナンス時に映像確認が可能です。
 金属シャッターが開かない構造となっているため、安全性に優れています。
 電源ユニットを2台搭載し、電源ライン冗長性を確保しています。
 EIAラックに準拠した1U型のシャーシで、JISラックにも搭載可能です。
 SNMPによる監視が可能です。当社STMによる監視も可能です。



SFH-7001M-E-20-8

型名	SFH-7001A-E-L17	SFH-7001A-E-				SFH-7001M-E-S -4		SFH-7001M-E- -8			備考
		14	17	20	22	18	20	18	20	22	
光波長 (nm)	1550 ± 10					1548 ~ 1562		1550 ± 10			型名の
光出力端子数	1					4		8			
光出力レベル (dBm)	17以上	14以上	17以上	20以上	22以上	18以上	20以上	18以上	20以上	22以上	光入力 : 0dBm 1ポート当たり
ポート間均一性 (dB)	-					± 1以内					光入力レベル0dBm
レーザクラス	Class-1M			Class-3B		Class-1M			Class-3B		
光入力範囲 (dBm)	- 10 ~ 0					0 ~ 10					
標準光入力レベル (dBm)	- 10					0					
シャットダウン入力レベル (dBm)	- 15以下					- 5以下					
光出力レベル調整範囲	-					- 3 ± 0.5					標準光出力基準
雑音指数 (dB)	5以下		6以下			5以下		6以下			光入力 : 0dBm
光コネクタ	SC/APC										斜め球面研磨SC形
光ファイバ	シングルモード										
電源電圧 (V)	AC100 ~ 240										
電源周波数 (Hz)	50 / 60										
消費電力 (W) (VA)	50以下 / 75以下										
寸法 (mm)	480W × 44H × 442D										
質量 (kg)	7以下										

遠隔励起光源

Pump Laser Source

映像およびデータ信号の無中継長距離ラマン増幅システムへの適用に最適化された、高出力励起光源です。入出力ポート数は最大3ポートまで用意されています。

1/2/3ポートの各出力レベルが26dBm(400mW)/24.8dBm(300mW)/23dBm(200mW)と高出力ですが、小型で低消費電力です。

タッチパネル型LCD表示器により本機の運用状態の表示、及び設定が可能です。

伝送路の接続状態を監視し光出力を制御する安全対策が搭載されています。

STM機能を搭載しています。

内蔵の電源は冗長構成されており、無停波交換が可能です。



受注生産品 詳細はご相談下さい。

型名	SRPL-7001-	SRPL-7002-	SRPL-7003-	備考
励起光波長 (nm)		1455 ± 1		SRPL-700 -55
		1480 ± 1		SRPL-700 -80
励起光半値幅 (nm)		2以下		
励起光レベル (dBm)	26(400mW)以上	24.8(300mW)以上	23(200mW)以上	
光入出力ポート数	1	2	3	
励起光偏光状態		無偏波		
監視制御		STM機能搭載		RS-485
光コネクタ		SC/APC		斜め球面研磨SC形
光ファイバー		シングルモード		
電源電圧 (V)		AC90 ~ 120		
電源周波数 (Hz)		50/60		
消費電力 (W)	約60	約70	約80	
寸法 (mm)		480W × 149H × 514D		
質量 (kg)		15以下		

サブラック型光増幅器

Multi Port Optical Amplifier (Subrack Type)

高さ250mm(JISラック5H:H=50mm)のサブラックで、光増幅ユニットを最大14台実装でき、省スペース化を実現できます。またEIAラックにも実装が可能です。

サブラック本体の天板はケーブルクランプの取り付けが可能となっており、簡易ファイバートレイとして利用できます。

サブラックは取付金具の位置を可変することにより、ラックの奥行きに応じた設置が可能です。そのため、光ファイバークコードの保守性も向上します。

フロントアクセス構造で、接続性に優れています。また、光ファイバークコードが邪魔することなく、操作やユニット交換等が容易に行えます。電源ユニットを2台搭載でき、電源ユニットの無停波交換が可能となり、冗長性が確保できます。

ネットワーク対応の監視ユニットが搭載可能です。また、当社STM対応の監視ユニットも搭載可能です。

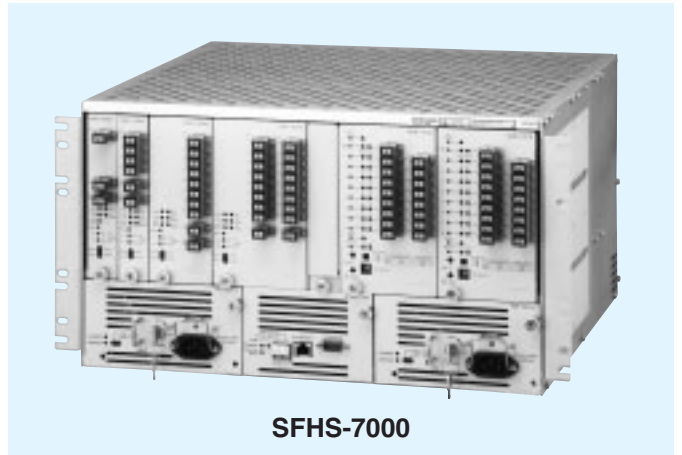
光増幅ユニットの出力ポート数、出力レベルには、多彩なバリエーションを準備しています。

光増幅ユニットは、APC(Auto Power Control)機能を搭載しており、安定した光出力が可能です。

光増幅ユニットには光モニターを搭載しており、機器メンテナンス時に映像確認が可能です。

光アダプターは、金属シャッター付を使用しており、また、光アダプター用のキャップは金属シャッターが開かない構造となっているため、安全性に優れています。

光スプリッターユニットを搭載することで、光増幅ユニットの光出力を分配することができます。



SFHS-7000

サブラック本体

型名	JSR-6514	備考
電源冗長性	対応	*1
搭載可能スロット数	最大14	*2 電源・監視ユニット除く
冷却方式	強制空冷	
寸法(mm)	480W×249H×400D(最大571D)	

*1 電源ユニットは、2台搭載が標準となります。 *2 電源ユニットの電流量により、最大実装数を搭載できない場合があります。

電源ユニット

型名	PSD-62410	備考
電源電圧(V)	AC100~240	
電源周波数(Hz)	50/60	
出力電源電圧(V)	DC24	
消費電力(W)(VA)	AC100V入力時: 348/348	ユニット構成により異なります。

監視ユニット

型名	STMU-104	STMU-105	備考
監視方法	SNMP	当社STM	

光増幅ユニット

型名	(シングルポート) FAU-7001	(4ポート) FAU-7004	(4ポート) FAU-7004-S	(8ポート) FAU-7008	(16ポート) FAU-7016	備考
光波長(nm)	1550±10		1548~1562		1550±10	
光出力端子数	1		4		8 16	
光出力レベル(dBm)	14 17 22	18 20	18 20	18 20 22	18 20 22	1ポート当たり
雑音指数(dB)	6以下		5以下		6以下	
ポート間均一性(dB)	±1.0					
光入力範囲(dBm)	0~10					
標準光入力レベル(dBm)	0					
光コネクタ	SC/APC					
光ファイバ	シングルモード					
スロット幅	1		2		3	
消費電流(A)	0.30 0.50 0.75	0.60 0.64	0.72	1.0 1.1 1.5	1.5 1.8 2.0	DC24V

各ユニット消費電流の合計が、9A以下(監視ユニット除く)になるようにサブラック本体JSR-6514に実装してください。

光切替ユニット

Optical Switch Unit (2 × 1, N+1)

CATVやFTTHシステムに使用する光回線を切り替えるための光切替ユニットです。

伝送路の冗長や光伝送路機器の冗長が可能になります。

N+1光切替器を用いると、フルリダントに比べ、安価なシステム設計が可能です。

サブラック JSR-6514に実装対応しています。

高信頼性、高速切替、低挿入損失の光スイッチを搭載しています。

光切替器は自己保持型で、低消費電力です。

SNMP監視が可能です。当社STMの監視も可能です。

光アダプターは金属シャッター付きを使用しています。

光アダプター用のキャップは金属シャッターが開かない構造となっているため安全性に優れています。

光レベル検知による自動切替が可能です。

光入力レベルは、ハイパワーの光増幅器にも対応しています。

設定スイッチにより広範囲な光入力レベルに対応できます。

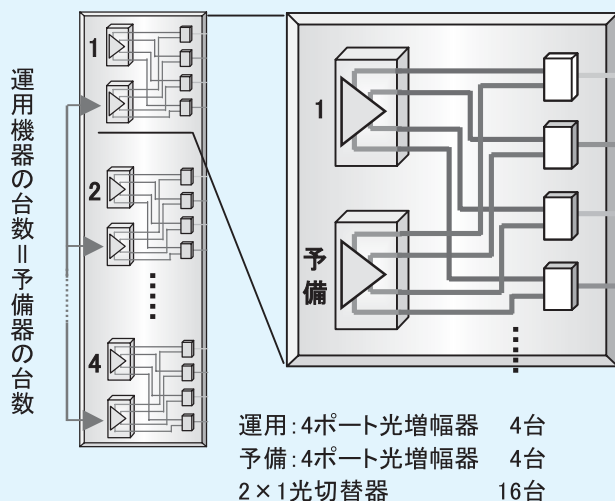


OSUB-7018

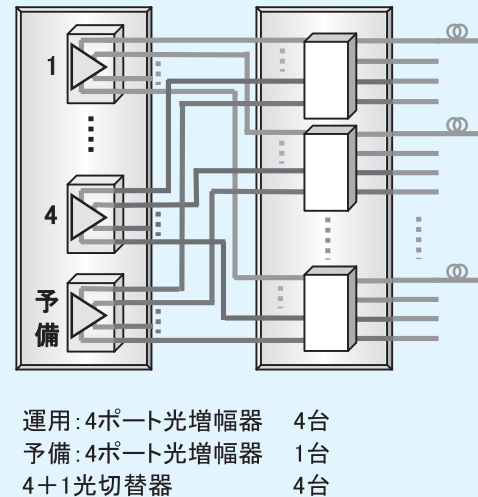
型名	OSUB-7002	OSUB-7014	OSUB-7018	備考
切替器構成	2×1	4+1	8+1	
光波長 (nm)		1520 - 1580		
挿入損失 (dB)		2.0以下		
反射減衰量 (dB)		50以上		
クロストーク (dB)		60以上		
切替時間 (ms)	10以下		30以下	
最大光入力レベル (dBm)		23		
光コネクタ		SC/APC		
光ファイバー		シングルモード		
スロット幅	1	2	3	
消費電流 (A)	0.2		0.4	DC24V

各ユニット消費電流の合計が、9A以下（監視ユニット除く）になるようにサブラック本体JSR-6514に実装してください。

<フルリダントの場合>



<4+1 光切替器を用いた場合>



<特長>

運用機器4台（4ポート）に対して、予備器1台（1ポート）でバックアップするため、コスト面でフルリダントよりメリットがあります。（2台同時のバックアップはできません。）

予備機器を少なくすることができるため、機器設置の省スペース化が可能です。

光切替器

Optical Switch (2 × 1)

CATVやFTTHシステムに使用する光回線を切り替えるための光切替器です。

伝送路の冗長や光伝送路機器の冗長が可能になります。

電源ユニットを2台搭載し、電源ライン冗長性を確保しています。

光切替ユニットを2台実装可能です。

EIAラックに準拠した1U型のシャーシで、JISラックにも搭載可能です。

高信頼性、高速切替、低挿入損失の光スイッチを搭載しています。

光切替器は自己保持型で、低消費電力です。

SNMP対応の監視が可能です。当社STM対応の監視も可能です。

取付金具が可変するため、ラックの奥行きに応じた設置が可能です。

光アダプターは金属シャッター付きを使用しています。

接点端子により、外部制御でルート切替が可能です。

光レベル検知による自動切替が可能です。

広範囲な光入力レベルに対応しています。

切替ポイントは、-15dBm、-5dBm、5dBm、15dBmの4段階で、

A/Bポート各々設定が可能です。

型名の 内は光切替ユニット数

A : 1台実装

AA : 2台実装



型名	SFH-7001S-E()		備考
電源電圧 (V)	AC100 ~ 240		
電源周波数 (Hz)	50/60		
電源の冗長性	対応		*1
最大消費電力 (W)/(VA)	AC100Vの時	30以下/35以下	光切替ユニット2台実装時
	AC240Vの時	30以下/50以下	
監視方法	SNMP 又は 当社STM		
光波長 (nm)	1260 ~ 1340 / 1460 ~ 1620		
挿入損失 (dB)	2.0以下		
反射減衰量 (dB)	50以上		
クロストーク (ms)	60以上		
切替時間	10以下		手動切替時
切替器構成	2 × 1		
最大光入力レベル (dBm)	23		
切替設定	4段階設定可能		-15dBm、-5dBm、5dBm、15dBm
自動切替機能	外部装置の警報信号による切替 光レベルによる切り替え *1		2値信号 AからBへの1方向
光コネクター	SC/APC		斜め球面研磨SC形
光ファイバー	シングルモード		
寸法 (mm)	480W × 44H × 430D (最大535D)		
質量 (kg)	10以下		

*1 電源ユニットは、2台搭載が標準となります。

スプレッドシェルタ

Spread Shelter

本機器は、HFCやFTTHシステムで、搭載機器を多彩に構成できる屋外柱上型ラックです。

SSS-1901-Eは19インチユニットを19U（1U=44.45mm）搭載可能です。

SSS-1501-Eは19インチユニットを15U（1U=44.45mm）搭載可能です。

両側面開き構造で、保守性を考慮した防雨、防塵構造（IP44）です。

サブセンターとしての機能が柱上で可能になります。

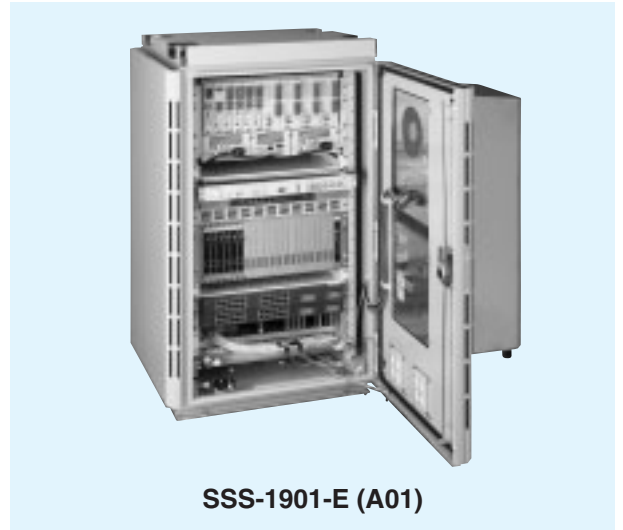
遠隔監視装置（選択品）により、各搭載機器の状態、スプレッドシェルタ内部温度、冷却装置、UPS（外付け）及び漏電ブレーカ（外付け）等の状態監視を行い、搭載機器の信頼性を確保します。

搭載発熱量・設置環境に応じ、コンプレッサクーラの冷却能力が選定できます。また、コンプレッサクーラ及び停電時冷却排気ファンは、動作する温度が設定でき、設置環境に応じて適切な温度コントロールを行います。

最大40心のノードケーブル（4心テープ単位）を3系統入線でき、ファイバー処理がシェルタ内部でSC/APCコネクタ接続されるため、配線がスムーズに行えます。

コンクリート柱に設置するため、自立型局舎に比べ設置面積、コストの削減や短工期が可能です。

スプレッドシェルタ1台で、最大1280世帯の放送・通信サービスが可能です。（内部構成による）



SSS-1901-E (A01)

型名の 内はコンプレッサクーラの仕様	A : 900/1000W(50Hz/60Hz) B : 450/550(50Hz/60Hz)
型名の 内は監視装置の仕様	01 : 監視装置有り 02 : 監視装置無し

受注生産品 詳細はご相談下さい。

型名	SSS-1901-E ()	SSS-1501-E ()	備考
電源電圧 (V)	AC100		
電源周波数 (Hz)	50 / 60		
外形寸法 (mm)	780W × 1060H × 640D	780W × 860H × 640D	突起部含まず
搭載可能スロット数 (U)	19	15	EIA
光入線口数	3		最大40心SC/APCノードケーブル×3系統
商用入線口数	4		AC100V入力 (UPS×3、コンプレッサクーラ×1)
外部検知口数	2		UPS×1 漏電ブレーカ×1
内部コンセント口数	18	14	AC100V
コンプレッサクーラ (W)	900/1000(50Hz/60Hz)		A : 1000Wコンプレッサクーラ (選択品)
冷却能力 2	450/550(50Hz/60Hz)		B : 500Wコンプレッサクーラ (選択品)
コンプレッサクーラ ()	25 - 45		
設定温度範囲 ()	0 ~ 60		
消費電力 3	コンプレッサクーラ (W)	595/615(50Hz/60Hz)	A : 1000Wコンプレッサクーラ (選択品)
	4	365/415(50Hz/60Hz)	B : 500Wコンプレッサクーラ (選択品)
	停電時排気ファン (W)	80	停電時排気ファン 4台稼働時
	監視部 (W)	10	監視装置 (選択品)
コンプレッサ起動電流 (A)	15.6/14.7(50Hz/60Hz)		A : 1000Wコンプレッサクーラ (選択品)
	7.4/7.7(50Hz/60Hz)		B : 500Wコンプレッサクーラ (選択品)
搭載可能質量 (kg)	76	60	
質量 (kg)	150以下	130以下	ポール用金具含む
IP防護レベル	44以下		

1 1U用：FB-16（別売品）2U用：FB-17（別売品）により奥行きサイズ650mmまで対応可能

2 スプレッドシェルタ外部温度35、スプレッドシェルタ内部温度35の時の定格値です。（50/60Hz運転時）

設置状況・搭載機器・搭載レイアウトにより搭載可能な機器消費電力が変動しますので、別途ご相談願います。

3 電源の商用入力や無停電電源との接続時には、搭載機器、コンプレッサクーラ、停電時排気ファン、監視部等の内部構成に合わせて消費電力を計算してください。

4 SSS-1501-Eは500Wコンプレッサクーラのみとなります。

小規模光共同受信システム用光送信機

Optical Transmitter

70～770MHz+BS-IF帯の屋外型光送信機です。

送信機の光出力は低出力タイプ（非温調型）と高出力タイプ（温調型）の2種類を用意していますので使用用途に応じて必要な出力の機器を選択することができます。

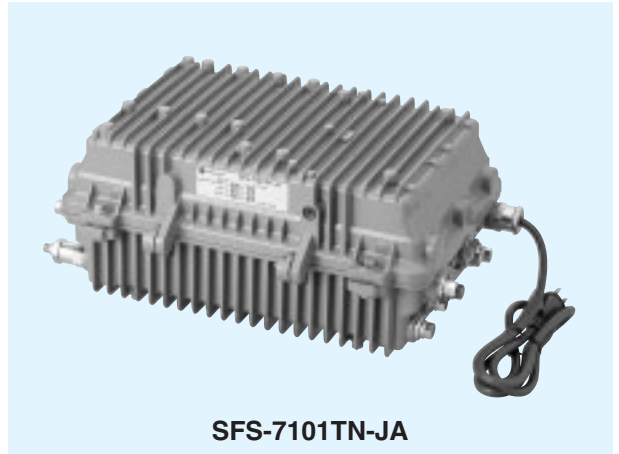
SFS-7003TN-JDは低チャープのレーザースペクトルを持っているため30kmの長距離伝送が可能です。

電源の給電方式はAC30/60V仕様の他、AC100V仕様を用意しています。また、AC30/60V給電時にはスイッチ切替により、70～770MHz端子（VHF・UHF端子）へ3A以下の重畳が行えます。

伝送信号の入力端子はBS-IF専用入力端子の他、70～770MHzの入力端子を備えています。また、70～770MHz入力端子はHEAD/LINE切替式を採用しているのでVHF、UHFをそれぞれ個別の端子から入力することができ、個別に調整を行うことができます。

BS-IF入力端子はスイッチ切替により、BSコンバーター給電用にDC15V（上限4W）を重畳することができます。

SFS-710 TN-J（ ）の光出力は本体1出力（6.5dBm又は3.5dBm）のほか、必要に応じて専用送信ユニット（EOC-1501（6.5dBm）又はEOC-1502（3.5dBm））を最大で2個増設することができますので、施設規模に応じて最適な出力数（1出力～3出力）を選択することができます。また、共同受信施設で多用されています2Fコンセントにも対応しています。光ファイバー+電力線のような複合ケーブルの使用を想定した機構も装備しています。



SFS-7101TN-JA

型名の 内は電源仕様

D : AC20～30V / AC40～60V

A : AC100V

SFS-7102TN-J及びSFS-7003TN-Jに

Aタイプの設定はありません。

受注生産品 詳細はご相談下さい。

型名	SFS-7001TN-J		SFS-7002TN-J		SFS-7003TN-JD		備考	
周波数帯域 (MHz)	70～770	1000～1500	70～770	1000～1500	70～770	1000～1500		
伝送信号	TV9波+デジタル信号9波+BS-IF12波							
光波長 (nm)	1551±6.5							ITU-T CWDM GRID準拠
発光素子	*1 DFB-LD		*2 DFB-LD		*2 DFB-LD		*1 非温調型 *2 温調型	
光送信レベル (dBm)	6.5		10.5		7.0以上			
光出力レベル安定度 (dB)	±0.5		±0.2		±0.2			
光伝送距離 (km)	2				30			
運用入力レベル (dBμV)	70(60)							()内はデジタル・BS-IF
レベル調整範囲 (dB)	0～-10							
伝送帯域内偏差 (dB)	±2.0以内	±2.5以内	±2.0以内	±2.5以内	±2.0以内	±2.5以内		
CNR (dB)	*5 45(34)以上	*5 25以上	*5 45(34)以上	*5 25以上	*4 52(41)以上 *5 45(34)以上	*5 25以上	CNR帯域換算値 VHF・UHF:4MHz BS-IF: 28.86MHz	
I/M 2 (dB)	*3 -53以下		*3 -53以下		*3 -53以下		*3 VHFはアナログ	
I/M 3 (dB)	*3 -64以下	-53以下	*3 -64以下	-53以下	*3 -64以下	-53以下	*4 -5dBm受光時 *5 -12dBm受光時	
X/M (dB)	*3 -46以下		*3 -46以下		*3 -46以下		光ファイバー長は2km+ATT (SFS-7003TN-JDは30km+ATT)	
ハム変調 (dB)	-50以下							()内はデジタル・BS-IF
変調度 (%)	α(2.9)							
RIN (dB/Hz)	-150以下							
入力インピーダンス ()	75							
入力VSWR	2.0以下	2.5以下	2.0以下	2.5以下	2.0以下	2.5以下		
入力端子	FT形	F形	FT形	F形	FT形	F形		
入力モニター結合量 (dB)	-20±2							
光コネクタ	SC/APC							斜め球面研磨SC形
光ファイバー	シングルモード							
不要放射 (dBμV/m)	34以下		34以下		34以下		IEC法による	
耐雷性	入力・電源端子とも正負各15kV(1.2/50μs)のサージ電圧に耐えること							
電源・消費電力	電源仕様D	AC20～30V/AC40～60V、50/60Hz 2α(33)W以下	AC20～30V/AC40～60V、50/60Hz 2α(38)W以下	AC20～30V/AC40～60V、50/60Hz 2α(38)W以下	AC20～30V/AC40～60V、50/60Hz 2α(38)W以下	AC20～30V/AC40～60V、50/60Hz 2α(38)W以下	()BSアンテナ電源供給含む	
	電源仕様A	AC100V、50/60Hz・2α(33)W以下	AC100V、50/60Hz・2α(38)W以下					
寸法 (mm)	442(433)W×288.5H×178.5D							()内A仕様
質量 (kg)	10以下							

*4 SFS-7001RN-V2Dとの対向性能 *5 SOR-500Nとの対向性能

小規模光共同受信システム用光送信機

Optical Transmitter

型名及び副番

SFS-710 TN-J ()

光出力

1 : 6.5dBm
2 : 3.5dBm

電源仕様

D : AC20 ~ 30V/AC40 ~ 60V
A : AC100V

1 : 送信ユニット増設可能機種

0 : 送信は本体の1出力のみ(副番なし)

増設送信ユニット分類

副番の表示	ユニットの型名	個数	備考
	-	0	
(A)	EOC-1501	1	6.5dBm出力
(B)	EOC-1502	1	3.5dBm出力
(A A)	EOC-1501	2	6.5dBm + 6.5dBm出力
(B B)	EOC-1502	2	3.5dBm + 3.5dBm出力

型名	EOC-1501	EOC-1502	備考
光波長 (nm)	1551 ± 6.5		ITU-T CWDM GRID準拠
発光素子	DFB LD		非温調型
光送信レベル (dBm)	6.5	3.5	
光伝送距離 (km)	2		
光コネクタ	SC/APC		斜め球面研磨SC形
光ファイバー	シングルモード		
消費電力 (VA)	0.5以下		
寸法 (mm)	104W × 20H × 47.6D		
質量 (kg)	0.5以下		

受注生産品 詳細はご相談下さい。

型名	SFS-7101TN-J ()	SFS-7102TN-JD()	備考
周波数帯域 (MHz)	70 ~ 770	1000 ~ 1500	70 ~ 770 1000 ~ 1500
伝送信号	TV9波 + デジタル信号9波 + BS-IF12波		
光波長 (nm)	1551 ± 6.5		ITU-T CWDM GRID準拠
発光素子	DFB-LD		非温調型
光送信レベル (dBm)	6.5	3.5	
光出力レベル安定度 (dB)	± 0.5	± 0.5	
光伝送距離 (km)	2		1
運用入力レベル (dBμV)	70 (60)	65	70 (60) 65
レベル調整範囲 (dB)	0 ~ -10		
伝送帯域内偏差 (dB)	± 2.0以内	± 2.5以内	± 2.0以内 ± 2.5以内
C N R (dB)	45 (35) 以上	25以上	45 (35) 以上 25以上
I M 2 (dB)	*1 - 53以下	-	*1 - 53以下 -
I M 3 (dB)	*1 - 64以下	- 53以下	*1 - 64以下 - 53以下
X M (dB)	*1 - 46以下	-	*1 - 46以下 -
ハム変調 (dB)	- 50以下		
変調度 (%)	9 (2.9)		
R I N (dB/Hz)	- 150以下		
入力インピーダンス ()	75		
入力 V S W R	2.0以下	2.5以下	2.0以下 2.5以下
入力端子	FT形	F形	FT形 F形
入力モニター結合量 (dB)	- 10 ± 2	- 20 ± 2	- 10 ± 2 - 20 ± 2
光コネクタ	SC/APC		斜め球面研磨SC形
光ファイバー	シングルモード		
不要放射 (dBμV/m)	34以下	-	34以下 -
耐雷性	入力・電源端子とも正負各15kV (1.2/50μs) のサージ電圧に耐えること		
電源・消費電力	電源仕様:D	AC20 ~ 30V / AC40 ~ 60V、50/60Hz 26/28 (36/38) VA以下	
	電源仕様:A	AC100V、50/60Hz・23 (33) W以下	
寸法 (mm)	442 (433) W × 288.5H × 178.5D	442W × 288.5H × 178.5D	
質量 (kg)	10以下		

1 光伝送距離が2kmを超える用途で使用される場合は、予めお問い合わせ下さい。

小規模光共同受信システム用屋外型光増幅器

Optical Amplifier

高出力なため多分配が可能であり、システム構築が容易です。
AC30Vケーブル給電機器の他、商用100Vでも動作する機器を揃えていますので、設置場所を選びません。

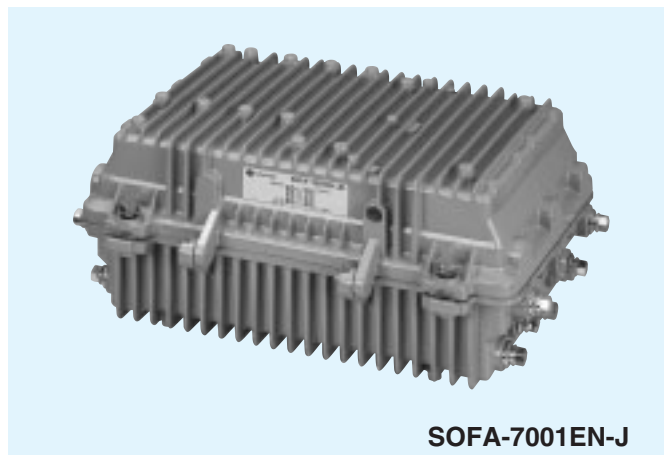
本機器には共同受信施設の電源供給器で多様されています2F型コンセント及び、光ファイバー+電力線のような複合ケーブルにも対応しています。

最大4口の光の導入口で簡易なクロージャーとして使用でき、外付けのクロージャーが必要なくシステム的なコストダウンにつながります。(別売のファイバートレイユニットは、最大3段のファイバートレイが搭載可能です。)

型名の 内は電源仕様

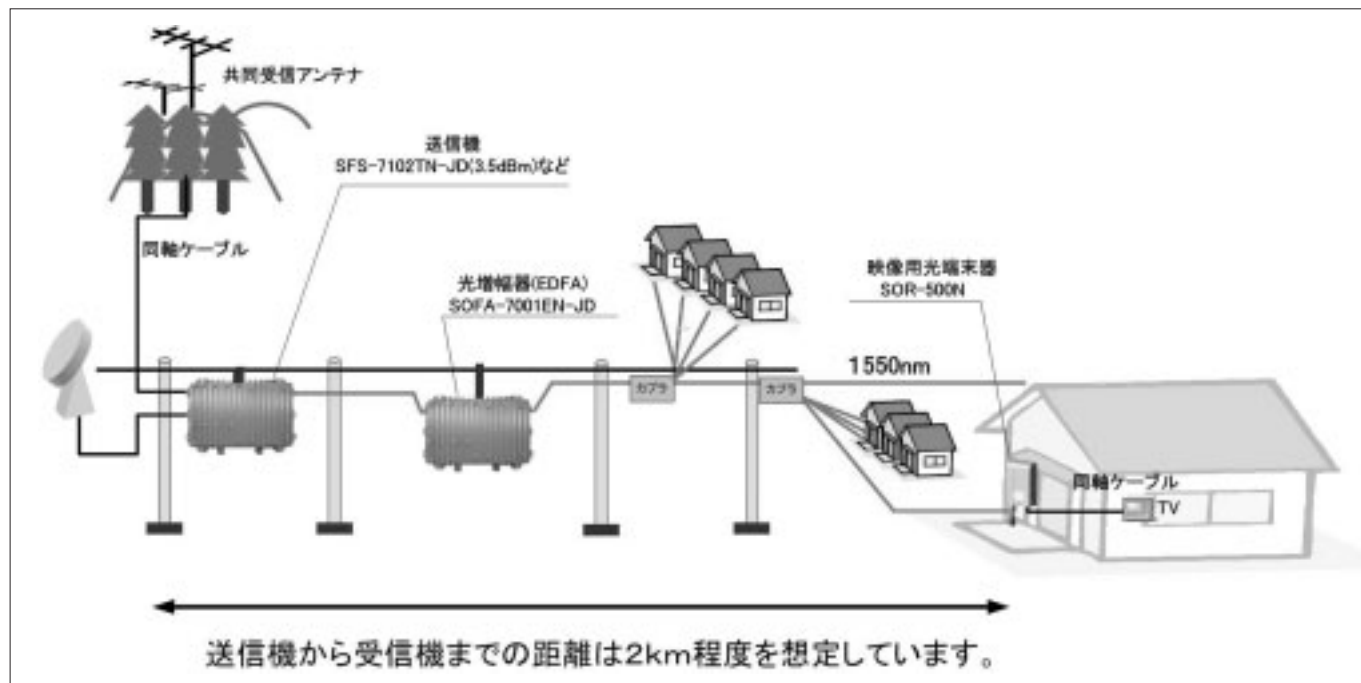
D:AC20~30V/AC40~60V

A:AC100V



SOFA-7001EN-J

システム例



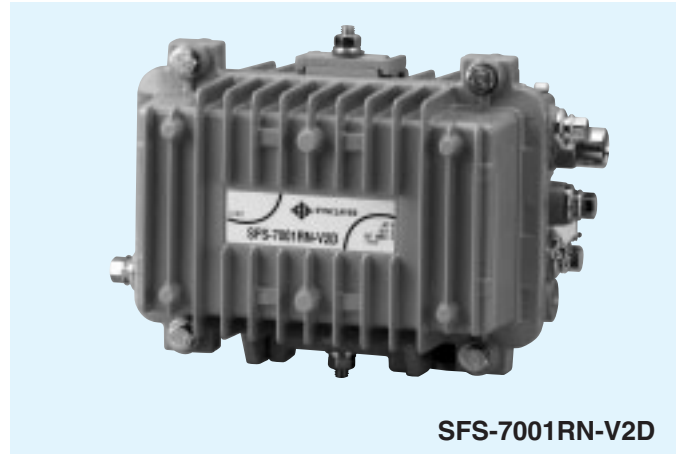
受注生産品 詳細はご相談下さい。

型名	SOFA-7001EN-J		備考
光波長帯域 (nm)	1540 ~ 1560		
光出力レベル (dBm)	15以上		下記入力レベル範囲において
レーザクラス	Class-3B		
光出力レベル安定度 (dB)	±0.5以下		
雑音指数 (dB)	5以下		0dBm入力時
入力レベル範囲 (dBm)	-3 ~ +8		
運用入力レベル (dBm)	0		標準
光コネクタ	SC/APC		斜め球面研磨SC形
光ファイバー	シングルモード		
耐雷性	電源端子は正負各15kV(1.2/50µs)のサージ電圧に耐えること		
電源・消費電力	電源仕様：D	AC20~30V/AC40~60V、50/60Hz、1(13)VA以下	(内はAC40~60V)
	電源仕様：A	AC100V、50/60Hz、9W以下	
寸法 (mm)	409W x 288.5H x 178.5D		
質量 (kg)	10以下		

小規模光共同受信システム用光受信機

Optical Receiver

共同受信で使用する70～770MHzの屋外型光受信機です。
 低い受光レベルで高いRF信号を出力することができます。
 AGC機能を搭載しています。
 小型軽量設計のため、設置が容易です。
 電源は、AC40～60V、AC20～30Vでの動作が可能です。また、
 出力端子から電源重畳が可能です。



SFS-7001RN-V2D

受注生産品 詳細はご相談下さい。

型名	SFS-7001RN-V2D	備考
周波数帯域 (MHz)	70～770	
伝送信号	アナログ信号9波 デジタル信号9波	
光波長 (nm)	1310±20/1550±20	
受光素子	PINフォトダイオード	
受光レベル範囲 (dBm)	-6～-2	
出力レベル (dBμV)	85±3 (アナログ) 75±3 (デジタル)	変調度：アナログ9% デジタル2.8%
伝送帯域内偏差 (dB)	±2.0以内	
AGC特性 (dB)	±2.0	
CNR (dB)	52以上 (アナログ) *1 41以上 (デジタル)	CNR帯域換算値 アナログ：4MHz デジタル：5.6MHz
IM2 (dB)	-56以下 *2	*1 -5dBm受光時 光ファイバー15km+ATT
IM3 (dB)	-65以下 *3	
混変調 (dB)	-46以下 *2	*2 VHF *3 UHF
ハム変調 (dB)	-50以下	
出力インピーダンス ()	75	F形コネクタ
出力VSWR	2.0以下	
モニター結合量 (dB)	-20±2以内	
光コネクタ	SP/APC	
光ファイバー	シングルモード	
不要放射 (dBμV/m)	34	IEC法による
耐雷性	出力・電源端子とも正負各15kV(1.2/50μs)の サージ電圧に耐えること	
電源・消費電力	AC40～60V 50/60Hz・約17VA AC20～30V 50/60Hz・約15VA	
寸法 (mm)	259W × 189H × 141D	
質量 (kg)	4.0以下	

小規模光共同受信システム用光端末器

Video Optical Network Unit

BS-IF帯域に対応したFTTHまたはFTTOで、TV映像を受信する屋外型光端末器です。

1500MHzのBS-IF帯域までの広帯域を受信できます。

低い受光レベルで高いRF信号を出力することができます。

受光レベル範囲が広いこと、システム設計及び端末でのレベル調整が容易です。また光ATTの軽減となりシステムのコストダウンとなります。広い受光範囲に対応したAGC機能を搭載していますので、端末での出力レベルの調整が容易です。

電源は、AC100Vまたはケーブル給電（DC重畳）で使用できます。

電源部は本体から着脱可能であり、そのまま重畳電源して使用できます。



SOR-500N

受注生産品 詳細はご相談下さい。

型名	SOR-500N		備考
周波数帯域(MHz)	70 ~ 770	1000 ~ 1500	
伝送信号	アナログ信号 9波 デジタル信号 9波	12波	
光波長(nm)	1310 ± 20 / 1550 ± 20		
受光素子	PINフォトダイオード		
受光レベル範囲(dBm)	- 12 ~ - 6		
出力レベル(dBμV)	80 ~ 85 (アナログ) 70 ~ 75 (デジタル)	70 ~ 75	OMIアナログ9% デジタル・BS-IF2.8%
伝送帯域内偏差(dB)	±2.5以内	±3.0以内	
AGC特性(dB)	±2.0		
CNR(dB)	44以上(アナログ) 34以上(デジタル)	23以上	CNR帯域換算値 VHF・UHF: 4MHz BS-IF: 28.86MHz
IM2(dB)	*1 - 53以下		受光レベル - 12dBm時 光ファイバー 2km + ATT *1 VHF *2 UHF
IM3(dB)	*2 - 64以下	- 50以下	
混変調(dB)	*1 - 46以下		
ハム変調(dB)	- 50以下		
出力インピーダンス()	75		F形コネクタ
出力VSWR	2.0以下	2.5以下	
モニター結合量(dB)	- 20 ± 2以内		
光コネクタ	SC/SPC		
光ファイバー	シングルモード		
不要放射(dBμV/m)	34以下		JCTEA測定法による
耐雷性	出力・電源端子とも正負各15kV (1.2/50 μs) のサージ電圧に耐えること		
電源・消費電力	AC90 ~ 110V, 50/60Hz・5.5W以下 DC重畳可		
寸法(mm)	113W × 193H × 63.5D		
質量(kg)	1.0以下		電源供給器含む

CATV帯域光端末器

Video Optical Network Unit

770MHzのCATV帯域を受信できます。

低い受光レベルで高いIRF信号を出力することができます。

受光レベル範囲が広い為、システム設計及び端末でのレベル調整が容易です。また、光ATTの使用量を減らせる為、システムのコストダウンとなります。

広い受光範囲に対応したAGC機能を搭載していますので、端末での出力レベルの調整が容易です。

小型・軽量で省スペースでの設置が容易です。

閉閉式(脱着も可)ファイバートレイは、光ファイバーの接続作業が容易にでき、別筐体のトレイを必要としません。また、ファイバートレイは、メカニカルスプライス(又は融着スリーブ)やWDMフィルター等の固定部を3ヶ所、SCアダプター固定部を2ヶ所用意し、入線要求に対し、柔軟に対応できます。

電源部は本体から脱着可能であり、そのまま重畳電源として使用できます。



SOR-300

受注生産品 詳細はご相談下さい。

型名	SOR-300	備考
周波数帯域 (MHz)	70 ~ 770	
伝送信号	アナログ信号50波+デジタル信号30波	アナログ使用上限周波数550MHz
光波長 (nm)	1310 ± 20/1550 ± 20	
受光素子	PINフォトダイオード	
標準受光レベル (dBm)	- 5	
受光レベル範囲 (dBm)	- 8 ~ - 1	
出力レベル (dBμV)	85	変調度: 4.0% (アナログ信号) デジタル信号は - 10dB運用
伝送帯域内偏差 (dB)	± 2.5以内	
AGC特性 (dB)	± 3.0	
CNR (dB)	46以上	CNR帯域換算値
CSO (dB)	- 58以下	CATV:4MHz
CTB (dB)	- 60以下	
XM (dB)	- 55以下	受光レベル - 5dBm時
ハム変調 (dB)	- 60以下	
出力インピーダンス ()	75	F形コネクタ
出力VSWR	2.0以下	
モニター結合量 (dB)	- 20 ± 2以内	
光コネクタ	SC/SPC	
光ファイバー	シングルモード	
不要放射 (dBμV/m)	34以下	JCTEA測定法による
耐電性	出力・電源端子とも正負各15kV(1.2/50μs)のサージ電圧に耐えること	
電源・消費電力	AC90 ~ 110V、50/60Hz・6W以下	
寸法 (mm)	113W × 193H × 63.5D	
質量 (kg)	1.0以下	電源供給器含む

CATV/BS・CS-IF帯域光端末器

Video Optical Network Unit

SOR - 600	CATV/BS・CS-IF帯域 (70 ~ 2602MHz) V-ONU
SOR - 600R	遠隔制御機能付きV-ONU
SOR - 610	FM帯域電源バックアップ機能付きV-ONU
SOR - 630	FM出力端子無給電出力機能付きV-ONU
<p>2602MHzのBS・CS-IF帯域までの広帯域を受信できます。低い受光レベルで高いRF信号を出力することができます。受光レベル範囲が広いので、システム設計及び端末でのレベル調整が容易です。また、光ATTの使用量を減らせる為、システムのコストダウンとなります。</p> <p>広い受光範囲に対応したAGC機能を搭載していますので、端末での出力レベルの調整が容易です。</p> <p>RF出力レベル切替スイッチ (0 / -15dB) を搭載しています。</p> <p>開閉式 (脱着可) ファイバートレイは、光ファイバーの接続作業が容易にでき、また、ファイバートレイは、メカニカルスプライス (又は融着スリーブ) やWDMフィルター等の固定部を3ヶ所、SCアダプター固定部を2ヶ所用意し、入線要求に対し、柔軟に対応できます。</p> <p>電源部は本体から着脱可能であり、そのまま重畳電源として使用できます。</p> <p>付属電源による重畳での使用になります。</p> <p>遠隔制御機能を備えており、遠隔制御運用装置からV-ONU毎にRF出力信号のON/OFF、全V-ONUに対し一斉にRF出力のON制御を行う事ができます。SOR-600Rには、遠隔制御ユニットSRCU-100を搭載しています。</p> <p>電源バックアップ機能を備えており、告知放送システムで使用しているFM帯域信号のみ、一定時間停波させることなく出力できます。弊社の告知放送システムと組み合わせることにより、停電時にも告知放送サービスが可能となります。</p> <p>バックアップ電源にはキャパシタを使用していますので、交換が不要です。(メンテナンスフリー)</p> <p>FM出力端子は、告知放送システムで使用しているFM帯域信号のみ、給電なしで出力できます。弊社の告知放送システムと組み合わせることにより、停電時にも告知放送サービスが可能となります。</p> <p>FM出力端子出力レベル: typ 35dBμV以上 (FM信号はアナログTV波に対し -10dB運用時)</p>	



SOR-600

受注生産品 詳細はご相談下さい。

型名	SOR-600 / SOR-600R / SOR-610 / SOR-630				備考
周波数帯域 (MHz)	70 ~ 770		1000 ~ 2602		
伝送信号	Mode1	アナログ信号50波 + デジタル信号30波		36波	
	Mode2	アナログ信号11波 + デジタル信号80波			
光波長 (nm)	1310 \pm 20/1550 \pm 20				
受光素子	PINフォトダイオード				
受光レベル範囲 (dBm)	-8 ~ -1				
出力レベル (dB μ V)	Mode1	90	80		変調度: Mode1 3.7% (アナログ信号) : Mode2 5.9% (アナログ信号) デジタル信号、FM信号は -10dB運用
	Mode2	95	85		
伝送帯域内偏差 (dB)	\pm 2.5以内		\pm 3.0以内		
AGC特性 (dB)	\pm 3.0		\pm 4.0		
出力レベル調整ATT (dB)	15 \pm 2.0		15 \pm 3.0		スイッチ切替
CNR (dB)	46以上	*1	26以上	*1	CNR帯域換算値
CSO/IM2 (dB)	-58以下		-31以下	*2	CATV:4MHz BS-CS-IF:28.86MHz
CTB/IM3 (dB)	-60以下		-60以下	*3	*1 Mode1は -5dBm受光時 *1 Mode2は -8dBm受光時 *2 IM2 (2波定格出力時) *3 IM3 (2波定格出力時)
XM (dB)	-55以下		-		
ハム変調 (dB)	-60以下				
出力インピーダンス ()	75				F形コネクタ
出力VSWR	2.0以下		2.5以下		
モニター結合量 (dB)	-20 \pm 2.0以内		-20 \pm 3.0以内		
光コネクタ	SC/SPC				
光ファイバー	シングルモード				
不要放射 (dB μ V/m)	34以下				JCTEA測定法による
耐雷性	出力・電源端子とも正負各15kV (1.2/50 μ s) のサージ電圧に耐えること				
電源・消費電力	AC90 ~ 110V、50/60Hz・6 ~ 8W以下				
寸法 (mm)	113W x 193H x 63.5D				
質量 (kg)	1.0以下				

CATV/BS・CS-IF帯域光端末器

Video Optical Network Unit

SOR - 700R 遠隔制御機能付きV-ONU

SOR - 730R 遠隔制御機能・FM帯域無給電出力機能付きV-ONU

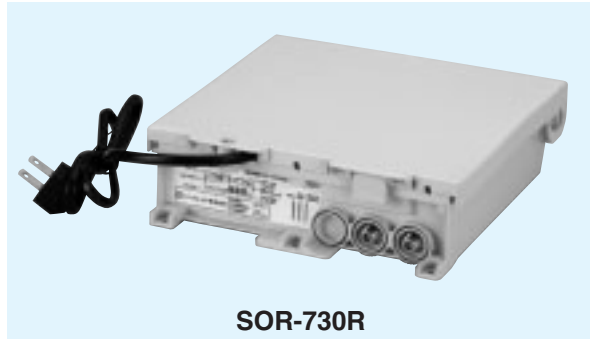
2602MHzのBS・CS-IF帯域までの広帯域を受信できます。
低い受光レベルで高いRF信号を出力することができます。
受光レベル範囲が広いので、システム設計及び端末でのレベル調整が容易です。また、光ATTの使用量を減らせる為、システムのコストダウンとなります。

広い受光範囲に対応したAGC機能を搭載していますので、端末での出力レベルの調整が容易です。

RF出力レベル切替スイッチ（0/-15dB）を搭載しています。

脱着式ファイバートレイは、光ファイバーの接続作業が容易にでき、また、ファイバートレイは、メカニカルスプライス（又は融着スリーブ）やWDMフィルター等の固定部を3ヶ所、SCアダプター固定部を2ヶ所用意し、入線要求に対し、柔軟に対応できます。

電源部は本体から着脱可能であり、そのまま重畳電源として使用できます。



SOR-730R

遠隔制御機能を備えており、遠隔制御センター装置からV-ONU毎にRF出力信号のON/OFF制御が可能で、BS・CS-IF帯域のみの制御も可能です。また、全V-ONUに対し一斉にRF出力のON制御を行うことができます。

告知放送システムで使用しているFM帯域信号のみ、給電なしで出力できます。弊社の告知放送システムと組み合わせることにより、停電時にも告知放送サービスが可能となります。無給電時のFM出力レベル：typ 40dB μ V以上（Mode2運用・FM信号はアナログTV波に対し-10dB運用時）

受注生産品 詳細はご相談下さい。

型名	SOR-700R / SOR-730R		備考
周波数帯域 (MHz)	70 ~ 770		1000 ~ 2602
伝送信号	Mode1	アナログ信号50波 + デジタル信号30波	36波
	Mode2	アナログ信号11波 + デジタル信号80波	
光波長 (nm)	1310 \pm 20/1550 \pm 20		
受光素子	PINフォトダイオード		
受光レベル範囲 (dBm)	-8 ~ -1		
出力レベル (dB μ V)	Mode1	90	変調度：Mode1 3.7% (アナログ信号) Mode2 5.9% (アナログ信号) デジタル信号、FM信号は -10dB運用
	Mode2	95	
伝送帯域内偏差 (dB)	\pm 2.5以内		\pm 3.0以内
AGC特性 (dB)	\pm 3.0		\pm 4.0
出力レベル調整ATT (dB)	15 \pm 2.0		15 \pm 3.0
CNR (dB)	46以上 *1		26以上 *1
CSO/IM2 (dB)	-58以下		-31以下 *2
CTB/IM3 (dB)	-60以下		-60以下 *3
XM (dB)	-55以下		-
ハム変調 (dB)	-60以下		
出力インピーダンス ()	75		F形コネクタ
出力VSWR	2.0以下		2.5以下
モニター結合量 (dB)	-20 \pm 2.0以内		-20 \pm 3.0以内
光コネクタ	SC/SPC		
光ファイバー	シングルモード		
不要放射 (dB μ V/m)	34以下		JCTEA測定法による
耐雷性	出力・電源端子とも正負各15kV (1.2/50 μ s) のサージ電圧に耐えること		
電源・消費電力	AC90 ~ 110V、50/60Hz・6.5以下		
防水性能	JIS C 0920 保護等級4		
寸法 (mm)	200W x 213H x 60D		
質量 (kg)	1以下		

映像通信一体型光端末器

Video & Data Optical Network Unit

映像端末 (V-ONU) と通信端末 (D-ONU) を一体化した光端末器です。SORP-73 Rは、遠隔制御機能を搭載しており、BS・CS-IF帯域のみの制御も可能です。また、無給電時のFM帯域出力機能を備えています。SORP-600、SORP-730Rは通信端末 (D-ONU) を装着していませんが、機器設置後でも追加 (別途購入) が可能です。脱着式ファイバポートは、光ファイバーの接続作業が容易にでき、メカニカルスプライス (又は融着スリーブ) やWDMフィルター等の固定部を3ヶ所、SCアダプター固定部を2ヶ所用意し、入線要求に対し、柔軟に対応できます。電源は本体から脱着可能で、ケーブル給電 (DC重畳) で使用できます。



SORP-601

<映像系>

2602MHzのBS・CS-IF帯域までの広帯域を受信できます。低い受光レベルで高いRF信号を出力することができます。受光レベル範囲が広いので、システム設計及び端末でのレベル調整が容易です。また、光ATTの使用量を減らせる為、システムのコストダウンとなります。広い受光範囲に対応したAGC機能を搭載していますので、端末での出力レベルの調整が容易です。RF出力レベル切替スイッチ (0/-15dB) を搭載しています。

<通信系>

ネットワークポロジとしてPON形のトポロジーを用い、最大64ユーザーによるセンター設備、配線設備の共用が可能です。PONインターフェースは上り・下り方向ともに1Gbit/s帯域を有し、収容全ユーザーに対し、最大で約1Gbit/sのスループットの提供が可能です。ユーザーインターフェースは10BASE-T/100BASE-Tx/1000BASE-Tインターフェースを用い、ユーザーネットワークとシームレスな接続が可能です。コアネットワークインターフェースには1000BASE-Tを用い、1Gbit/s PONインターフェースの帯域を充分に活用可能とするとともに、既存ネットワークとの接続を考慮して、100BASE-Txインターフェースの適用も可能です。伝送距離により、10km用 (型名の三桁数字末尾が1) と20km用 (型名の三桁数字末尾が2) の2機種があります。

映像系 (V-ONU)

受注生産品 詳細はご相談下さい。

型名	SORP-600 / SORP-601 / SORP-602 / SORP-730R / SORP-731R / SORP-732R		備考
周波数帯域 (MHz)	70 ~ 770		1000 ~ 2602
伝送信号	Mode1	アナログ信号50波 + デジタル信号30波	36波
	Mode2	アナログ信号11波 + デジタル信号80波	
光波長 (nm)	1310 ± 20 / 1550 ± 20		
受光素子	PINフォトダイオード		
受光レベル範囲 (dBm)	- 8 ~ - 1		
出力レベル (dBμV)	Mode1	90	80
	Mode2	95	85
伝送帯域内偏差 (dB)	± 2.5以内		± 3.0以内
AGC特性 (dB)	± 3.0		± 4.0
出力レベル調整ATT (dB)	15 ± 2.0		15 ± 3.0
CNR (dB)	*1	46以上	*1 26以上
CSO / IM2 (dB)	- 58以下		*2 - 31以下
CTB / IM3 (dB)	- 60以下		*3 - 60以下
XM (dB)	- 55以下		-
ハム変調 (dB)	- 60以下		-
出力インピーダンス (Ω)	75		F形コネクタ
出力VSWR	2.0以下		2.5以下
モニター結合量 (dB)	- 20 ± 2.0以内		- 20 ± 3.0以内
光コネクタ	SC/SPC		
不要放射 (dBμV/m)	34以下		JCTEA測定法による
耐雷性	出力・電源端子とも正負各15kV (1.2/50μs) のサージ電圧に耐えること		

通信系 (D-ONU)

型名	SORP-601 / SORP-731R	SORP-602 / SORP-732R	備考	
インターフェース	伝送距離 (km)	最大10	最大20	
	通信方式	IEEE 802.3ah		
	ポート数	1		
	伝送速度 (Gbit/s)	1.25		
	光波長 (nm)	上り : 1310、下り : 1490		
	光送信レベル (dBm)	- 1 ~ + 4		
	受光レベル範囲 (dBm)	*4	- 25.5 ~ - 3	*4 パワーバナルティ 1dB含む
	光コネクタ	SC/SPC		
	通信方式	10BASE-T/100BASE-Tx/1000BASE-T		IEEE 802.3
	ポート数	全二重/半二重 (10/100)		オートネゴシエーション
コネクタ	RJ-45 (MDI/MDI-X/Auto)			

本体基本性能

型名	SORP-600	SORP-601 / SORP-602	SORP-730R	SORP-731R / SORP-732R	備考
給電方式	AC100V直接給電 / 同軸重畳給電				
消費電力 (W)	6以下	10以下	6.5以下	12以下	AC100 ± 10% 50/60Hz
寸法 (mm)	265W × 312H × 66D				
質量 (kg)	1.75以下	2.0以下	1.75以下	2.0以下	電源供給器含む

ラックマウント型 F S K 送受信機

FSK Transmitter & Receiver

送信ユニットTXU-1001（別売）および受信ユニットRXU-1001（別売）との組み合わせによるFSK送受信機です。（最大2ユニット実装可能）

本機とTXU-1001の組み合わせで、遠隔制御用光端末器SOR-620のセンター送信機として使用できます。

通信制御用のインターフェースとしてRS-232C、イーサネットを搭載しています。（切替にて使用）

コンソールとしてイーサネットを搭載しています。

本機は、ラックマウントタイプでJIS仕様のSMUH-1000J、EIA仕様のSMUH-1000Eがあります。



SMUH-1000J

本体

受注生産品 詳細はご相談下さい。

型名	SMUH-1000J	SMUH-1000E	備考
シリアルインターフェース	RS-232C		Dサブ9ピンオス
LANインターフェース	100BASE-TX/10BASE-T自動認識		RJ-45
コンソール用インターフェース	100BASE-TX/10BASE-T自動認識		RJ-45
プロトコル	TCP/IP、UDP/IP、ARP、ICMP、SNMP、TFTP、AutoIP、SMTP、Telnet、DHCP、BOOTP、HTTP		
通信互換	Ethernet : Version 2.0 / IEEE 802.3		
表示機能	LED		POWER
電源電圧 (V)	AC100		AC100 ± 10%
消費電力 (W)	15以下		
寸法 (mm)	480W × 49H × 364D	482W × 44H × 364D	JIS仕様 / EIA仕様
質量 (kg)	4.5以下		

送信ユニット

型名	TXU-1001
送信周波数 (MHz)	70 ~ 90より指定1波
標準出力レベル (dBμV)	100
出力レベル可変範囲 (dB)	± 10
出力レベル安定度 (dB)	± 2
周波数偏差 (ppm)	100以下
占有帯域幅 (kHz)	± 250
帯域外減衰量 (dB)	- 45以下 (± 250kHz以上)
スプリアス (dB)	- 55以下
出力インピーダンス ()	75 (F形コネクタ)
V S W R	2.5以下
入力モニター結合量 (dB)	- 20 ± 1.5
変調方式	FSK
データ通信速度 (bps)	0 ~ 19.2k
周波数偏移 (kHz)	± 75
電源・消費電流	DC12V・約0.3A
寸法 (mm)	30W × 87.5H × 382D
質量 (kg)	0.8以下

受信ユニット

型名	RXU-1001
受信周波数 (MHz)	35 ~ 55より指定1波
受信レベル範囲 (dBμV)	45 ~ 70
受信周波数偏差 (ppm)	100以下
入力インピーダンス ()	75 (F形コネクタ)
V S W R	2.5以下
入力モニター結合量 (dB)	- 10 ± 1.5
復調方式	FSK、ASK
データ通信速度 (bps)	0 ~ 19.2k
周波数偏移 (kHz)	± 75
電源・消費電流	DC12V・約0.3A
寸法 (mm)	30W × 87.5H × 382D
質量 (kg)	0.8以下

BS - IF 帯域カットフィルター

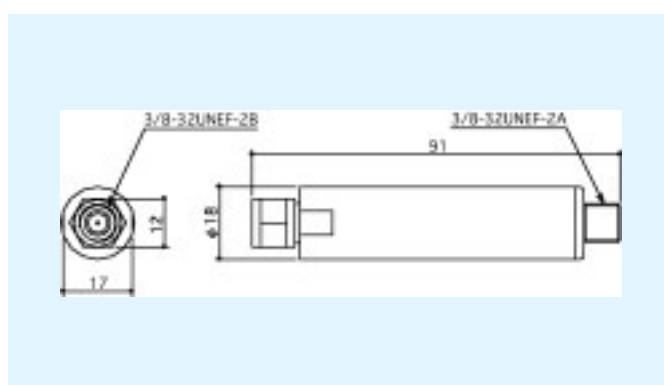
Low Pass Filter

BSチャンネルの視聴を制限するための770MHzローパスフィルターです。

BS-IF帯域の阻止減衰量を75dB以上有しています。
電流通過機能を有しています。



770LP-1L



受注生産品 詳細はご相談下さい。

型名	770LP-1L		備考
周波数帯域 (MHz)	10 ~ 770	1032 ~ 1489	
挿入損失 (dB)	2.5以下		
入出力 V S W R	2.0以下		
阻止帯域減衰量 (dB)		75以上	
入出カインピーダンス ()	75		F形コネクター
電流通過 (A)	1.0以下		DC15V
寸法 (mm)	18W × 91H × 18D		
質量 (g)	70以下		

アプリケーション・データ通信機器

アリス社C4CMTS・C3CMTS …… 24 ~ 26

DOCSIS3.0ケーブルモデム …… 27

ケーブルモデム …… 28

スマートネットワークシステム …… 29

システムガードマン …… 30

ケーブルモデム・アクセスポイント収納BOX /
RFID受信収納BOX
ケーブルモデム内蔵カメラBOX …… 31 ~ 32

健康管理システム …… 33

ARRIS Cadant[®] C4 CMTS

Cadant[®] C4 CMTSは、世界中のフィールドにおいて最高のVoIPとハイスピードプラットフォームを実現します。

Cadant[®] C4 CMTSは、世界中のケーブルオペレータ様でVoIPサービス標準システムとして運用されています。

シャーシ内において、コントロールプレーンとデータプレーンをエンドツーエンドで完全にトラフィックを分散処理することによりワイヤースピードを実現します。

コンパクトかつ高収容なシャーシ(14RUサイズ)

サービス停止することなく、瞬時システムコンポーネントの障害を検知してヒットレススイッチオーバー切替によりキャリアクラスの稼働性能を実現します。

世界初DOCSIS[®] 1.1認定、DOCSIS 2.0認定CMTS。

世界初ヒットレスCAMスペアリング。

世界初ヒットレスソフトウェアアップグレード。

世界初DOCSIS 3.0[®]認定



技術仕様

型名		C4 CMTS
下り	変調方式	64QAM/256QAM
	最大物理速度(Mbps)	120(64QAM 4波使用)/160(256QAM 4波使用)
	送信周波数範囲(MHz)	88 ~ 860
	占有帯域幅(MHz)	6
	送信レベル範囲(dBmV)	50 ~ 61
上り	変調方式	A-TDMA S-CDMA QPSK,8QAM,16QAM,32QAM,64QAM QPSK,8QAM,16QAM,32QAM,64QAM,128QAM (TCM only)
	受信周波数範囲(MHz)	5 ~ 42(DOCSIS2.0仕様), 5 ~ 55(日本仕様), 5 ~ 65(Euro-DOCSIS2.0)
	占有帯域幅(MHz)	0.2, 0.4, 1.6, 3.2, 6.4
	受信レベル範囲(dBμV)	44 ~ 86
	インターフェース	Ethernet Cable Gigabit Ethernet, 10/100BASE-T Ethernet F型RFコネクタ
消費電力(W)	最大2800	
寸法(mm)	622(H) × 442(W) × 508(D)	
質量(kg)	68	
動作温度範囲()	0 ~ 50	
動作湿度範囲(%)	5 ~ 95 (結露なきこと)	
保管温度範囲()	- 20 ~ 70	

DOCSIS3.0仕様のI-CMTS（インテグレートCMTS）構成とM-CMTS（モジュラーCMTS）構成の柔軟な移行が可能です。

DOCSIS3.0マイグレーション

C4 I-CMTS(インテグレートCMTS)構成

C4内蔵型CMTS構成
完全な冗長化構成をシャーシ内で実現



I-CMTS構成

C4 M-CMTS(モジュラーCMTS)構成

C4 CMTS + EdgeQAM構成
QAM変調部とアップコンバータ部を外部のEdgeQAMと分離して収容効率を向上



M-CMTS構成

DOCSIS2.0用以外にもDOCSIS3.0仕様カードを用意しています。



Router Control Module(RCM)

DOCSIS3.0対応とEdgeQAMへの接続
10Gigaインタフェース装備
10個のGigaインターフェースを装備



12U CAM

12Upstream用カード
既存の2D12Uカードをソフトウェアでアップグレード



16D CAM

4つのUp-Converter内蔵
(80MHz帯域内で任意)
4つのF connector
4つのDOCSIS QAM信号をブロックしてアップコンバート1物理F connectorから送信
各QAM信号の周波数は80MHzスペース内で設定可能(隣接の必要性なし)

ARRIS Cadant[®] C3 CMTS

DOCSIS[®] 2.0準拠ビザボックスタイプCMTS

1Uコンパクトサイズ

上り周波数はJ-DOCSIS(5~55MHz)に対応

全てのチャンネルに対してアップストリームトラフィックのロードバランスが可能

802.1qVLAN

インGRESS・ノイズ除去機能

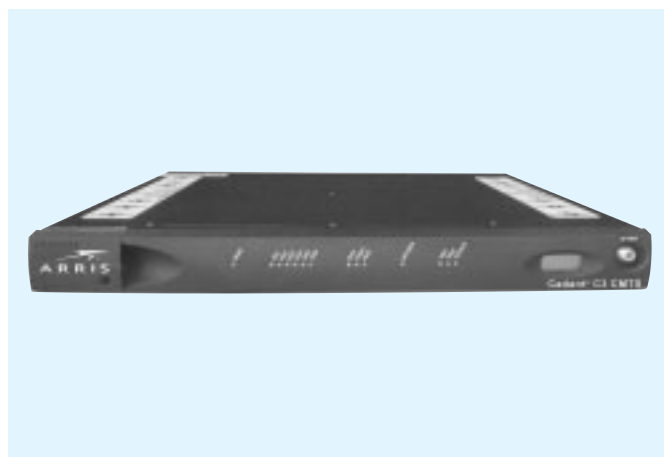
6,000個ユニキャスト・サービス識別子(SID's)

2,4又は6個のアップストリーム搭載可能

2ポート10/100/1000BTネットワークインターフェースによる「インバンド」「アウトバンド」管理を実現

マネジメント・インターフェース:システム設定用(Telnet, SNMP)

のコマンド・ライン・インターフェース



生産中止

型名		C3 CMTS	
下り	変調方式	64QAM/256QAM	
	最大物理速度(Mbps)	30(64QAM)/42(256QAM)	
	送信周波数範囲(MHz)	88~860	
	占有帯域幅(MHz)	6	
	送信レベル範囲(dBmV)	45~61	
上り	変調方式	A-TDMA	QPSK, 8QAM, 16QAM, 32QAM, 64QAM
		S-CDMA	QPSK, 8QAM, 16QAM, 32QAM, 64QAM, 128QAM(TCM only)
	受信周波数範囲(MHz)	5~65	
	占有帯域幅(MHz)	0.2, 0.4, 1.6, 3.2, 6.4	
	受信レベル範囲(dBμV)	40~86	
インターフェース	Ethernet	10 / 100 / 1000BASE-T Ethernet	
	Cable	F型RFコネクタ	
消費電力(W)		最大80	
寸法(mm)		44(H)×483(W)×465(D)	
質量(kg)		10	
動作温度範囲(°C)		0~40	
動作湿度範囲(%)		10~80(結露なきこと)	
保管温度範囲(°C)		-40~75	

ARRIS Touchstone[®] ケーブルモデム

DOCSIS3.0準拠のアリス社製ケーブルモデムです。
 チャンネルボンディング(4DS x 4US)に対応しています。
 アリス社製Cadant C4 CMTSプラットフォームでDOCSIS3.0
 を実現します。
 周波数を自由に設計可能です。
 上り周波数は5~65MHzに対応しています。
 10/100/1000BASE-Tに対応しています。
 ブラウザベースのユーティリティにより動作のモニタが可能で
 す。
 SNMPベースでのリモートモニタリングと制御が可能です。
 Multi Color設定時はLEDでボンディング状態とイーサネットリン
 ク状態の確認が可能です。



WBM750C

WBM760C

型名		WBM750C	WBM760C
下り	変調方式	64QAM/256QAM	
	最大物理速度(Mbps)	120 (64QAM 4波使用) / 160 (256QAM 4波使用)	
	受信周波数範囲(MHz)	90 ~ 1002MHz	
	占有帯域幅(MHz)	1波あたり6MHz	
	受信レベル範囲(dBμV)	45 ~ 75	
上り	変調方式	TDMA	QPSK, 16QAM
		A-TDMA	QPSK, 8QAM, 16QAM, 32QAM, 64QAM
		S-CDMA	QPSK, 8QAM, 16QAM, 32QAM, 64QAM, 128QAM (TCM only)
	送信周波数範囲(MHz)	5 ~ 65	
	占有帯域幅(MHz)	1波あたり0.2, 0.4, 1.6, 3.2, 6.4	
	送信レベル範囲 (dBμV)	TDMA	77 ~ 118(16QAM), 77 ~ 121(QPSK)
A-TDMA		77 ~ 117 (32QAM, 64QAM), 77 ~ 118 (8QAM, 16QAM), 77 ~ 121 (QPSK)	
S-CDMA		77 ~ 116 (全変調方式)	
インターフェース	Ethernet	RJ-45 10/100/1000BASE-T	
	Cable	F型RFコネクタ	
消費電力(W)	15		
寸法(mm)	180(H) x 44(W) x 160(D)		
重量(kg)	0.46		
動作温度範囲(°C)	0 ~ 40		
動作湿度範囲(%)	5 ~ 85 (結露なきこと)		

ケーブルモデム

Cable Modem

DOCSIS2.0準拠ケーブルモデムです。
 DOCSIS2.0採用により上り通信において最大30Mbpsの物理速度
 を得る事が出来ます。
 下り通信において最大42Mbpsの物理速度を得る事が出来ます。
 上り周波数は5～55MHzに対応しています。
 独自の回路設計にて耐雷性を向上させました。
 ブラウザベースのユーティリティーにより動作のモニタが可能です。
 SNMPベースでのリモートモニタリングと制御が可能です。



型名	BRG-35202J	CBC200J3	CBM200J3	
下り	変調方式	64QAM / 256QAM		
	最大物理速度 (Mbps)	30(64QAM) / 42(256QAM)		
	受信周波数範囲	91 ~ 857MHz ± 30kHz(中心周波数)		
	占有帯域幅 (MHz)	6MHz		
	受信レベル範囲	45dB μ ~ 75dB μ		
上り	変調方式	T D M A QPSK,8QAM,16QAM,32QAM,64QAM	S-CDMA QPSK,8QAM,16QAM,32QAM,64QAM,128QAM(TCM only)	
	最大物理速度 (Mbps)	30(変調形式64QAM 占有帯域幅 6.4MHz)		
	送信周波数範囲 (MHz)	5 ~ 55(edge to edge)		
	占有帯域幅(MHz)	T D M A 0.2,0.4,0.8,1.6,3.2,6.4	S-CDMA 1.6,3.2,6.4	
	出力レベル (dBμV)	T D M A	68 ~ 114(32QAM,64QAM)	68 ~ 115(8QAM,16QAM)
		T D M A	68 ~ 115(8QAM,16QAM)	68 ~ 118(QPSK)
		S-CDMA	68 ~ 118(QPSK)	68 ~ 113(全変調)
	最大接続端末数	32(32MAC Address)	63 (63MAC Adress)	
Ethernetインターフェース	RJ-45 10 / 100BaseTX			
Cableインターフェース	F型RFコネクタ			
消費電力	6W以下			
寸法 (mm)	120 × 142 × 30	28.5 × 143 × 107.5	56 × 103 × 23	
動作温度	0 ~ 40 (結露しないこと)			

スマートネットワークシステム（同軸用高速モデム）

Coaxial high speed modem for Smart network system

集合住宅、ホテルなどの棟内のテレビ共聴用同軸ケーブルをそのまま利用し、高速LANネットワークを実現するシステムです。

既存テレビ共聴用同軸ケーブルを利用することで工期短縮、コスト削減が図れ、配線もシンプルかつスマートになります。

帯域効率が良く、ノイズの影響を受けにくいOFDM変調を採用していますので、安定した高速データ通信（最大物理速度210Mbps）が可能です。

データ信号の周波数帯域は2～28MHzを使用しており、既存のテレビ信号に影響を与えないフィルタも内蔵しています。

モデムのテレビ端子側は通過帯域70～2602MHzのフィルタが内蔵されていますので、FM、VHF/UHF、BS放送、CS/110℃S放送まで対応可能です。

子機はSETUPボタンを押すことで、通信速度が測定可能です。

セキュリティとして、子機間の通信を遮断する機能を搭載しています。

従来のモデムと比べ、低消費電力設計となっており、子機には節電モード機能も搭載しています。

棟内ネットワークに増幅器がある場合は、弊社が別途用意するバイパスフィルタ（SSM-1F）を挿入することでシステム構築が可能です。

親機、子機共にコンパクトサイズで取り扱いが容易です。

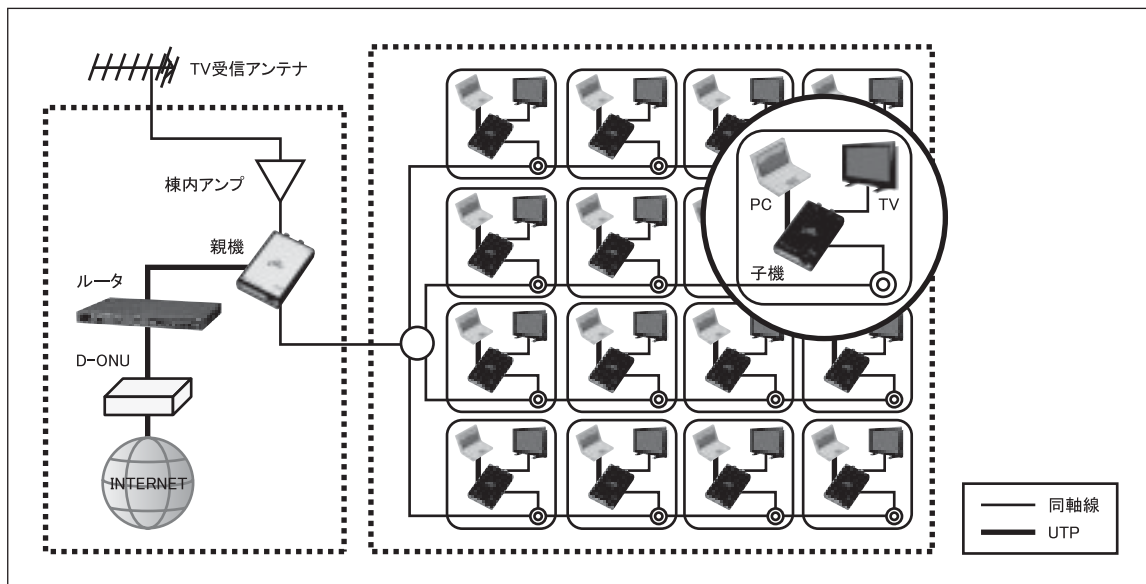


【SCM-100M 親機】



【SCM-100T 子機】

【システム例】



型名	SCM-100M (親機)	SCM-100T (子機)
変調方式 / 周波数帯域	Wavelet変換OFDM / 2-28MHz	
アクセス方式	CSMA/CA	
物理速度	最大210Mbps (理論値)	
実通信速度	最大90Mbps(UDP)、最大65Mbps(TCP)	
セキュリティ	AES128bit暗号化	
最大子機登録台数	128台	
同時通信可能モデム接続数	親機1、子機16 (推奨台数) 1	
最大MAC登録数		8台
インターフェース	イーサネット	10BASE-T/100BASE-TX 1ポート (RJ-45 MDI / MDI-X自動検知)
	同軸 (F型)	テレビ信号 1ポート / データ信号 + テレビ信号 1ポート
動作温度範囲	- 10 ~ 50	0 ~ 40
入力電圧	ACアダプタ (入力AC100V、出力DC5V)	
消費電力	約3W	約3W (節電モード時1W)
外形寸法	75W x 25H x 121D	
質量 (g)	約150 (ACアダプタは除く)	

1 子機接続台数は、リピータ方式によるネットワーク構成で最大256台まで接続可能です。

システムガードマン

System Guardman

本器は、CATV伝送路の端末付近に設置し、DOCSISプロトコルにより伝送路の状態監視及びゲート制御をセンターより可能とする機器です。DOCSIS導入システムなら、どこでも簡単に設置運用ができます。信頼性に優れた産業用ケーブルモデム(CM)ボードを搭載しております。センターからSNMPにより、ゲートスイッチの遠隔制御ができます。

SSG-100-V2 : PASS / ATT6dB / ATT10dB

SSG-200 : PASS / ATT6dB / CUT

又、制御状態をセンターに返すため確実な状態監視ができます。

本機のケーブルモデム運用情報をSNMPで確認出来ます。

制御ユニットの入力レベルは、ATTスイッチにて設定できます。

(SSG-100-V2)

LINE / ENDスイッチ切替により、システム監視端末機器として使用できます。(SSG-100-V2)

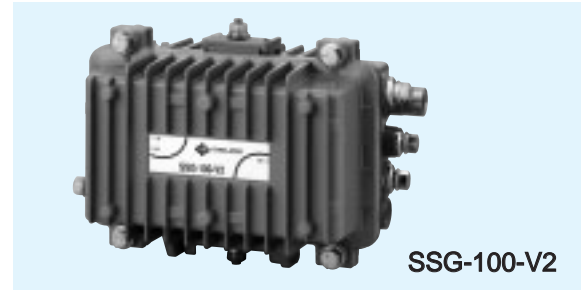
制御ユニット(SGU-100)は、無停波で交換できます。

(SSG-100-V2)

フェイルセーフ機能により、停電時にはゲートをPASS状態に保持します。

SSG-100-V2は、AC60Vケーブル給電、又は直接給電で動作します。

SSG-200は、AC100Vで動作します。



SSG-100-V2



SSG-200

受注生産品 詳細はご相談下さい。

型名	SSG-100-V2		SSG-200		備考
	下り	上り	下り	上り	
伝送周波数帯域(MHz)	70~770	5~60	70~770	5~60	
挿入損失(dB)	2以下	2以下	2以下	2以下	
下り信号入力レベル(dBμV)	65以上	-	60~86	-	受信信号レベル
上り信号出力レベル(dBμV)	-	93以下	-	57~107	送信信号レベル
入出力VSWR()	2以下		2以下		
入出力インピーダンス(dB)	75		75		F形コネクタ
ゲート制御減衰量(dB)	-	PASS/6/10	-	PASS/6/CUT	
CM入力アッテネータ(dB)	6/10	-	-	-	
CM入力モニター	-10	-	-10	-	
耐雷性	入出力端子・電源端子とも正負各15kV(1.2/50μs)のサージ電圧に耐えること				
電源・消費電力	AC45~60V, 50/60Hz・約10VA *1		AC100V, 50/60Hz・約7W		
寸法(mm)	274.5W×189H×141D		76.6W×181H×54.6D		
質量(kg)	3.8以下		約0.8		
構造	屋外設置型		屋内設置型		

*1ケーブル給電または直接給電による。IN-OUT電流通過容量3A

制御ユニット(SSG-100-V2ケーブルモデム部 *2)

型名	SGU-100		
下り	変調方式(MHz)	64QAM/256QAM	
	最大物理速度(Mbps)	30(64QAM)/42(256QAM)	
	受信周波数範囲	90~770MHz±30kHz(中心周波数)	
	占有帯域幅(MHz)	6	
	受信レベル範囲(dBμV)	45~75	
上り	変調方式	A-TDMA	QPSK, 8QAM, 16QAM, 32QAM, 64QAM
		S-CDMA	QPSK, 8QAM, 16QAM, 32QAM, 64QAM, 128QAM(TCM only)
	最大物理速度(Mbps)	30(変調形式 64QAM 占有帯域幅6MHz)	
	送信周波数範囲(MHz)	5~55(edge to edge)	
	占有帯域幅(MHz)	A-TDMA	0.2, 0.4, 0.8, 1.6, 3.2, 6.4
		S-CDMA	1.6, 3.2, 6.4
	出力レベル(dBμV)	A-TDMA	68~114(32QAM, 64QAM)
			68~115(8QAM, 16QAM)
		S-CDMA	68~118(QPSK)
			68~113(全変調)
消費電力(W)	5(DC+5V)		
寸法(mm)	139W×78.5H×31D		
質量(kg)	0.3以下		

*2 SSG-200は内部組込み型になりますが、ケーブルモデムの仕様は共通です。

ケーブルモデム・アクセスポイント収納BOX / RFID受信機収納BOX

Storage Box (Cable Modem・Access Point / RFID Receiver)

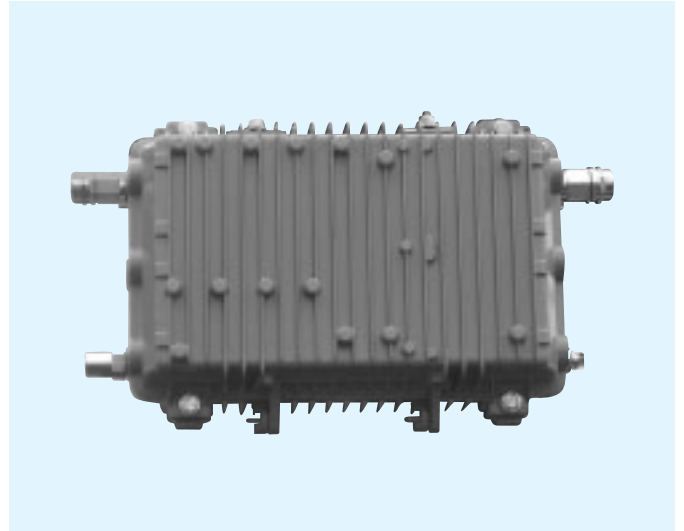
DOCSIS 2.0のケーブルモデムを内蔵しています。
 防水構造で屋外設置用機器です。
 電源は、AC40V～90Vの直接または重畳給電です。
 内蔵1分岐のOUT端子を設けていますのでカスケード接続をすることが可能です。
 また、この場合、OUT端子に電源重畳することができます。

SCB-200 / SCB-202 (ケーブルモデム・アクセスポイント収納BOX)

内蔵できるアクセスポイントは、Cisco Systems社製のCisco Aironet 1200です。
 アクセスポイントは2.4GHz帯802.11bのWi-Fi 1～14チャンネルに対応しています。
 外付けアンテナ(AIR-ANT2506)は本体に取り付けた腕金に装着することができます。
 (SCB-200)

SCB-201 (RFID受信機収納BOX)

内蔵のRFID受信機は、AeroScout社製のLocation Receiverです。
 RFIDは2.4GHz帯802.11bのWi-Fi 1～14チャンネルに対応しています。



受注生産品 詳細はご相談下さい。

型名	SCB-200	SCB-202	備考
ケーブルモデム受信周波数 (MHz)	91～857		
ケーブルモデム受信占有帯域幅 (MHz)	6		
入力レベル範囲 (dBμV)	55～85 (95)		()は内部ATT併用時
復調方式	64QAM、256QAM		
ケーブルモデム送信周波数 (MHz)	5～55		
ケーブルモデム送信占有帯域幅 (MHz)	0.2～6.4		
出力レベル (dBμV)	58～108		自動設定
変調方式	QPSK、QAM		
挿入損失 (dB)	3以下		内蔵1分岐のIN-OUT間
入出力インピーダンス ()	75		
無線LAN周波数帯域 (MHz)	2412～2484		802.11b 1～14チャンネル
無線LAN占有帯域幅 (MHz)	20		
アンテナインピーダンス ()	50		
電源電圧 (V)	AC40～90 (50/60Hz)		
消費電力 (W)	15以下		
使用温度範囲 ()	0～40		湿度 (40～90%)
外形寸法 (mm)	378(W)×288.5(H)×178.5(D)		レセプタクル・アンテナ・金具含まず
質量 (kg)	11以下		アンテナ・金具含まず

型名	SCB-201	備考
ケーブルモデム受信周波数 (MHz)	91～857	
ケーブルモデム受信占有帯域幅 (MHz)	6	
入力レベル範囲 (dBμV)	55～85 (95)	()は内部ATT併用時
復調方式	64QAM、256QAM	
ケーブルモデム送信周波数 (MHz)	5～55	
ケーブルモデム送信占有帯域幅 (MHz)	0.2～6.4	
出力レベル (dBμV)	58～108	自動設定
変調方式	QPSK、QAM	
挿入損失 (dB)	3以下	内蔵1分岐のIN-OUT間
入出力インピーダンス ()	75	
RFID受信周波数帯域 (MHz)	2412～2484	802.11b 1～14チャンネル
RFID受信距離 (m)	200	屋外での見通し距離
アンテナインピーダンス ()	50	
電源電圧 (V)	AC40～90 (50/60Hz)	
消費電力 (W)	15以下	
使用温度範囲 ()	0～40	湿度 (40～90%)
外形寸法 (mm)	378(W)×288.5(H)×178.5(D)	レセプタクル・アンテナ・金具含まず
質量 (kg)	11以下	アンテナ・金具含まず

ケーブルモデム内蔵カメラBOX

Camera Box (Cable Modem Built-in)

本機内蔵のケーブルモデムは、DOCSIS 2.0のケーブルモデムです。

また、外付けIPカメラ/カメラハウジング用電源を内蔵しています。IPカメラのイーサネットケーブルとIPカメラ電源供給線はレセプタクルを介して外部に引き出すことができます。

内蔵1分岐のOUT端子を設けていますのでカスケード接続をすることが可能です。

また、この場合、OUT端子に電源重畳することができます。

SCB-112・・・AC60V直接または重畳給電。IPカメラ用にDC12VまたはAC100Vを供給。

カメラハウジングにも供給可能(AC100Vの場合)

SCB-113-V2・・・AC40V～90V直接または重畳給電。IPカメラとカメラハウジング用にDC12Vを供給。

SCB-114・・・AC30V直接または重畳給電。IPカメラ用にDC12VまたはAC100Vを供給。



SCB-112

受注生産品 詳細はご相談下さい。

型名	SCB-112	SCB-113-V2	SCB-114	備考
ケーブルモデム受信周波数 (MHz)	91 ~ 770	91 ~ 770	91 ~ 770	
ケーブルモデム受信占有帯域幅 (MHz)		6		
ケーブルモデム入力レベル範囲 (dBμV)		55 ~ 85		
復調方式		64QAM、256QAM		
ケーブルモデム送信周波数 (MHz)		5 ~ 55		
ケーブルモデム送信占有帯域幅 (MHz)		0.2 ~ 6.4		
出力レベル (dBμV)		58 ~ 108		自動設定
入力レベル (dBμV)	*1 55 ~ 85	*2 55 ~ 85	*1 55 ~ 85	*1 内蔵ATTスイッチ10dB時 65 ~ 95 *2 内蔵スイッチPASS時(+10dB) プラグイン10dB時(+10dB)
変調方式		QPSK、QAM		
挿入損失 (dB)		4以下		内蔵1分岐のIN-OUT間
入出力インピーダンス ()		75		
電源電圧 (V)	AC50 ~ 60	AC40 ~ 90	AC25 ~ 30	50/60Hz
消費電力 (VA)	15以下	18以下	15以下	
AC出力電源	100V・40VA	-	100V・30VA	DC出力無負荷時
DC出力電源		12V・20W		AC出力無負荷時
使用温度範囲 ()		0 ~ 40		湿度 (40 ~ 90%)
外形寸法 (mm)	378(W)×288.5(H)×178.5(D)	29(W)×189(H)×141(D)	378(W)×288.5(H)×178.5(D)	レセプタクル含まず
質量 (kg)	11以下	10以下	11以下	

健康管理システム

Health Care System

データ出力機能を持つバイタル機器を用い、IPネットワーク上で動作するアダプターを用いてバイタル機器からのデータをネットワークを介して受信・収集することにより、在宅看護や独居老人向けの健康管理等に利用します。

SKA-210 (ライフアダプタ)

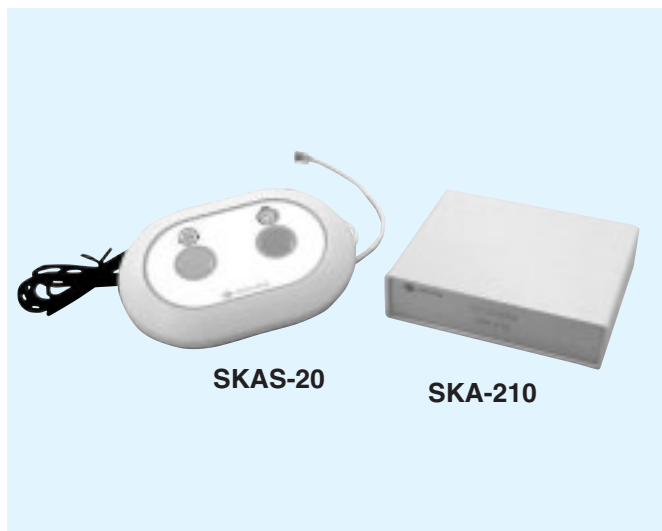
ネットワーク上で動作するバイタル機器等を用い、バイタル機器で収集した2人分のデータ(シリアル信号)をネットワークを介してデータを伝送します。

SKAS-20 (識別機能付スタートボタン)

SKA-210のRJ-11コネクタに接続し、バイタル機器の測定スタート及び個人認証を行う為の押ボタンスイッチです。

個人認証を行う為、2個の押ボタンを搭載しています。

本機からのケーブル2本は血圧計及びSKA-210それぞれに接続します。



受注生産品 詳細はご相談下さい。

型名	SKA-210	備考
CPU	32ビットARM7プロセッサ (Netsilicon NS7520) 搭載	
システムクロック	CPUクロック : 55.2960MHz BUSクロック : 55.2960MHz	
メモリ	SDRAM : 8MByte (16bit幅) FLASH : 4MByte (16bit幅)	
LANインターフェース	10Base-T/100Base-Tx	
SKAS-20用 インターフェース	バイタルデータ、個人識別信号 RS232Cレベル入出力	UA-767PC (A&D製血圧計) 制御用シリアル信号
表示機能	LED (Power)	
温度範囲 ()	0 ~ 40	
電源・消費電力	DC9V・2W以下	
寸法 (mm)	35 (H) × 140 (W) × 110 (D)	
質量 (kg)	約0.3	

型名	SKAS-20	備考
UA-767PC (A&D製血圧計)用インターフェース	ステレオL型プラグ	3.5
SKA-210用 インターフェース	RJ-11	6極
RJ-11用ケーブル (m)	3	6極
血圧計用ケーブル (m)	1.7	CF
温度範囲 ()	0 ~ 40	
寸法 (mm)	39 (H) × 160 (W) × 108 (D)	
質量 (kg)	約0.2	

Memo

受信用アンテナ

VHF広帯域・準広帯域アンテナ……………36

VHF単一チャンネル専用アンテナ ……37

UHFアンテナ ……………38

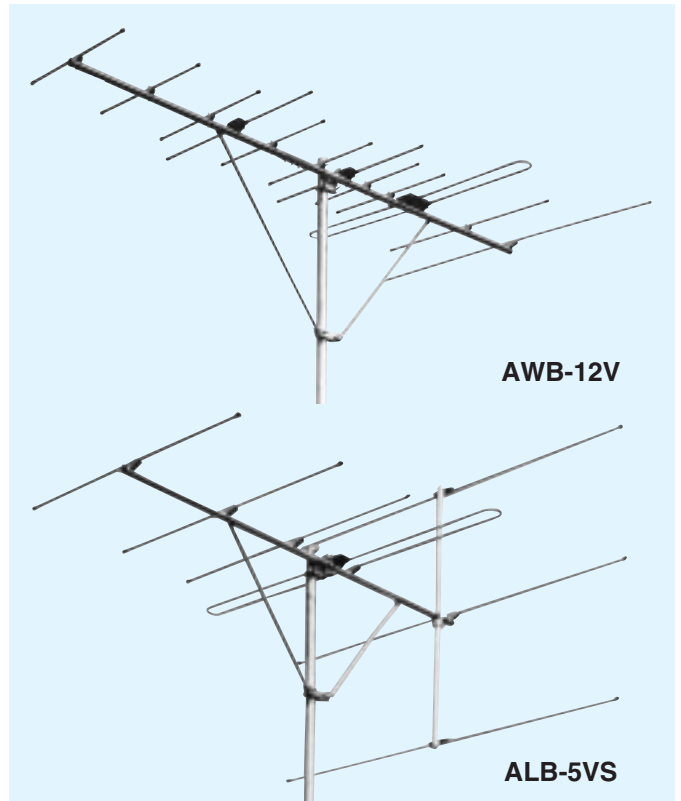
マスト類 ……………39 ~ 40

VHF広帯域・準広帯域アンテナ

VHF Antenna

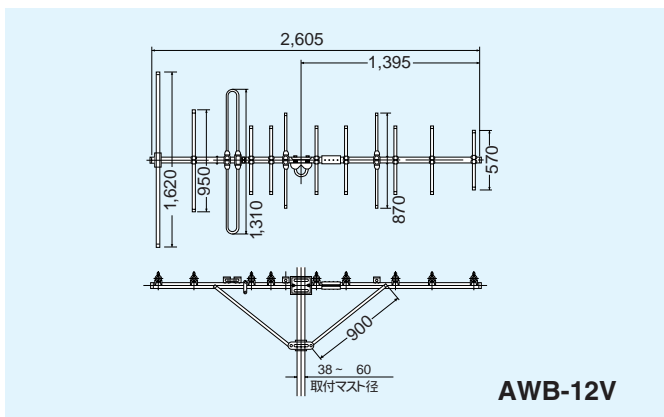
給電部は強靱で高周波特性の優れたABS樹脂を採用しています。マスト取付板、ステー取付金具など新設計によって更に強度が増し、本格的受信アンテナとしてすぐれた耐久性を発揮します。材質は素子、アームはアルミ製、ブラケットはステンレス製です。(型名末尾“S”の製品を除く。)

AWB-12VS、AFB-5VS、ALB-5VS、AHB-8VSはすべてステンレス部材を使用していますので、耐食性に優れています。

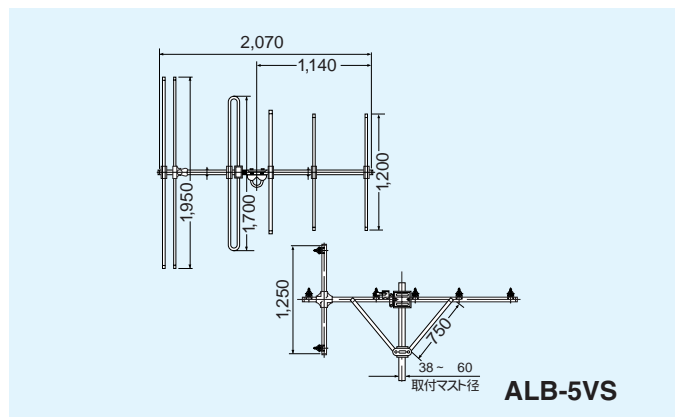


AWB-12V

ALB-5VS



AWB-12V



ALB-5VS

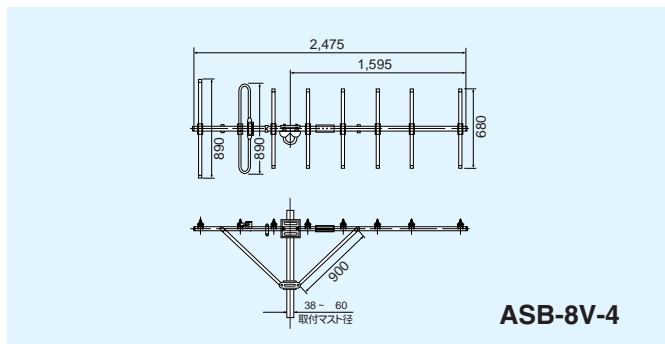
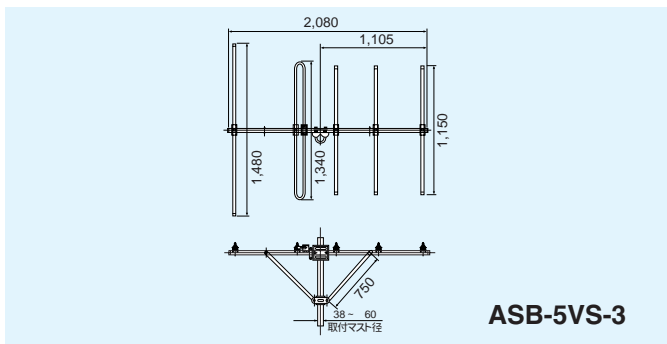
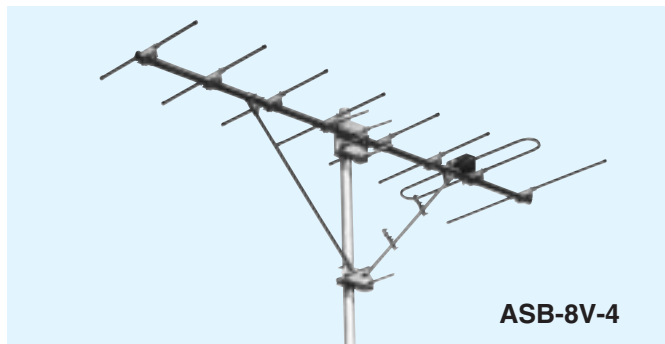
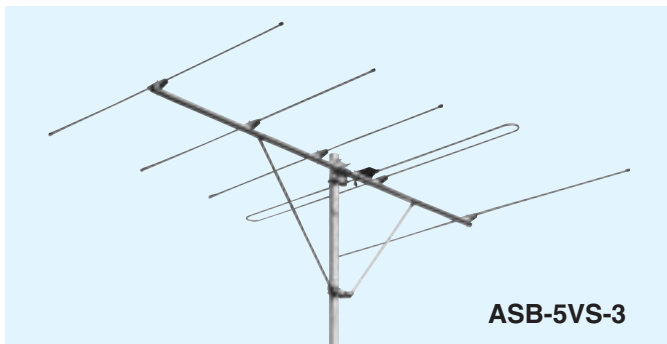
摘要	BL・NHK	BL・NHK			BL	BL	BL・NHK	BL・NHK	BL・NHK	BL・NHK
型名	AWB-12V	AWB-12VS	AW-12V	AW-12V3	AFB-5V	AFB-5VS	ALB-5V	ALB-5VS	AHB-8V	AHB-8VS
標準価格	36,500	82,100	17,400	38,800	28,400	77,500	40,200	87,800	42,600	87,800
素子数	12				5				8	
使用チャンネル	1~12				FM		FM/1~3		4~12	
インピーダンス(Ω)	75				75				75	
動作利得(dB)	4.5~10.8		5.0~11.0		5.2~6.5		5.2~7.0		7.2~11.0	
VSWR	2.5以下				2.5以下				2.0	
半値幅(度)	68/56以下		64/50以下		61以下		66/63以下		56以下	
前後比(dB)	10/12以上		18.5/20以上		12以上		10/12以上		22以上	
寸法(mm)	761H×1620W×2605L		750H×1620W×2585L		649H×1950W×2190L		1250H×1950W×2070L		952H×1000W×2150L 957H×1000W×2150L	
質量(kg)	5.1	6.7	3.2	6.6	4.1	6.1	5.6	8.2	4.8	6.2
備考	ステンレス						ステンレス		ステンレス	

VHF単一チャンネル専用アンテナ

VHF Single Channel Antenna

給電部は強靱で高周波特性の優れたABS樹脂を採用しています。マスト取付板、ステー取付金具など新設計によって更に強度が増し、本格的受信アンテナとしてすぐれた耐久性を發揮します。材質は素子とアームはアルミ製、ブラケットはステンレス製です。(ASB-5V-1~3、ASB-8V-4~12)

ASB-5VS-1~3及びASB-8VS-4~12は全てステンレス部材を使用していますので、特に耐風圧性に優れ、またアンテナの寿命も飛躍的に向上しています。



摘要	NHK	NHK	NHK	NHK	NHK	NHK	NHK	NHK	NHK	NHK	NHK	NHK
型名	ASB-5V-1	ASB-5VS-1	ASB-5V-2	ASB-5VS-2	ASB-5V-3	ASB-5VS-3	ASB-8V-4	ASB-8VS-4	ASB-8V-5	ASB-8VS-5	ASB-8V-6	ASB-8VS-6
標準価格	28,400	77,500	28,400	77,500	28,400	77,500	29,500	77,500	29,500	77,500	29,500	77,500
素子数	5						8					
使用チャンネル	1		2		3		4		5		6	
インピーダンス()	75						75					
動作利得(dB)	7.5~8.0						10.0~10.5					
V S W R	2.0以下						2.0以下					
半値幅(度)	55以下						42以下					
前後比(dB)	14以上						15以上					
寸法(mm)	707H×1680W×2290L		707H×1560W×2140L		707H×1480W×2080L		715H×890W×2475L		715H×860W×2475L		715H×830W×2375L	
質量(kg)	4.2	5.5	4.0	5.6	4.0	5.4	4.2	5.5	4.2	5.4	4.1	5.3
備考	ステンレス		ステンレス		ステンレス		ステンレス		ステンレス		ステンレス	

摘要	NHK	NHK	NHK	NHK	NHK	NHK	NHK	NHK	NHK	NHK	NHK	NHK
型名	ASB-8V-7	ASB-8VS-7	ASB-8V-8	ASB-8VS-8	ASB-8V-9	ASB-8VS-9	ASB-8V-10	ASB-8VS-10	ASB-8V-11	ASB-8VS-11	ASB-8V-12	ASB-8VS-12
標準価格	29,500	77,500	29,500	77,500	29,500	77,500	29,500	77,500	29,500	77,500	29,500	77,500
素子数	8											
使用チャンネル	7		8		9		10		11		12	
インピーダンス()	75											
動作利得(dB)	10.0~10.5											
V S W R	2.0以下											
半値幅(度)	42以下											
前後比(dB)	15以上											
寸法(mm)	715H×810W×2375L		761H×790W×2230L		761H×765W×2230L		800H×740W×2005L		800H×720W×2005L		800H×700W×2005L	
質量(kg)	4.1	5.3	4.0	5.2	4.0	5.1	3.9	4.9	3.9	4.9	3.8	4.9
備考	ステンレス		ステンレス		ステンレス		ステンレス		ステンレス		ステンレス	

表示価格には消費税は含まれておりません。

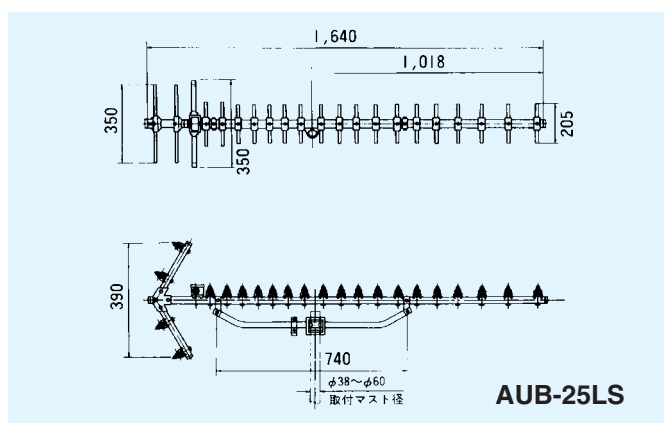
UHFアンテナ

UHF Antenna

完全防水機構の給電部は耐候性、耐衝撃性などUHF受信用アンテナとして必要なすべての条件を備えています。
コーナー型反射器の採用によりすぐれた特性が得られます。



AUB-25LS

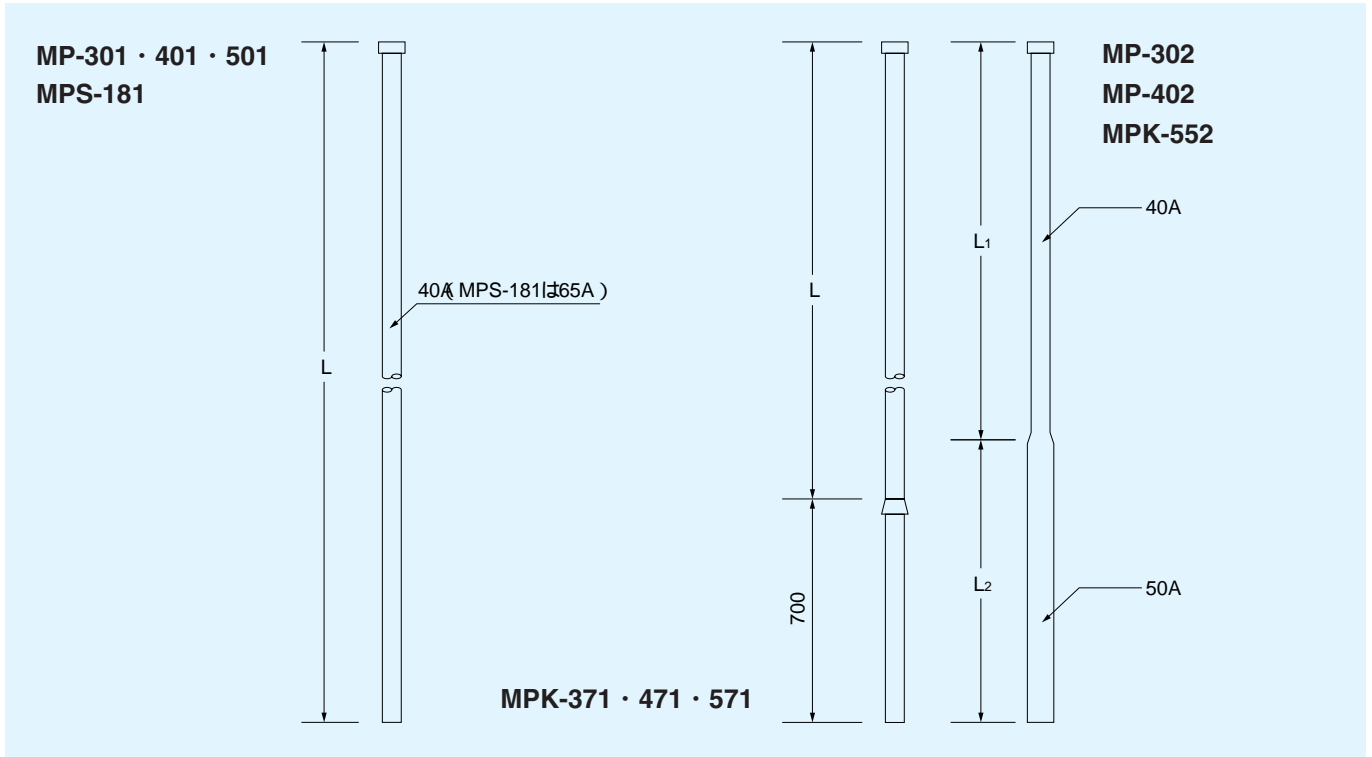


AUB-25LS

摘要	BL・NHK	BL	BL・NHK	BL	BL・NHK	BL	BL	BL
型名	AUB-25L	AUB-25LS	AUB-25M	AUB-25MS	AUB-25H	AUB-25HS	AUB-25W	AUB-25WS
標準価格	29,000	77,500	29,000	77,500	29,000	77,500	29,000	83,200
素子数	20							
使用チャンネル	UHF(L)13 ~ 30		UHF(M)31 ~ 44		UHF(H)45 ~ 62		UHF13 ~ 62	
インピーダンス ()	75							
動作利得 (dB)	8.0以上		9.0以上		9.0以上		6.5 ~ 9.0以上	
V S W R	2.5以下							
半値幅 (度)	50以下						50 ~ 55以下	
前後比 (dB)	15以上							
寸法 (mm)	390H x 350W x 1640L		390H x 290W x 1640L		390H x 250W x 1640L		520H x 350W x 1845L	
質量 (kg)	2.2	3.3	2.1	3.2	2.0	3.1	2.4	3.6
備考	ステンレス		ステンレス		ステンレス		ステンレス	

ビル共聴用マスト

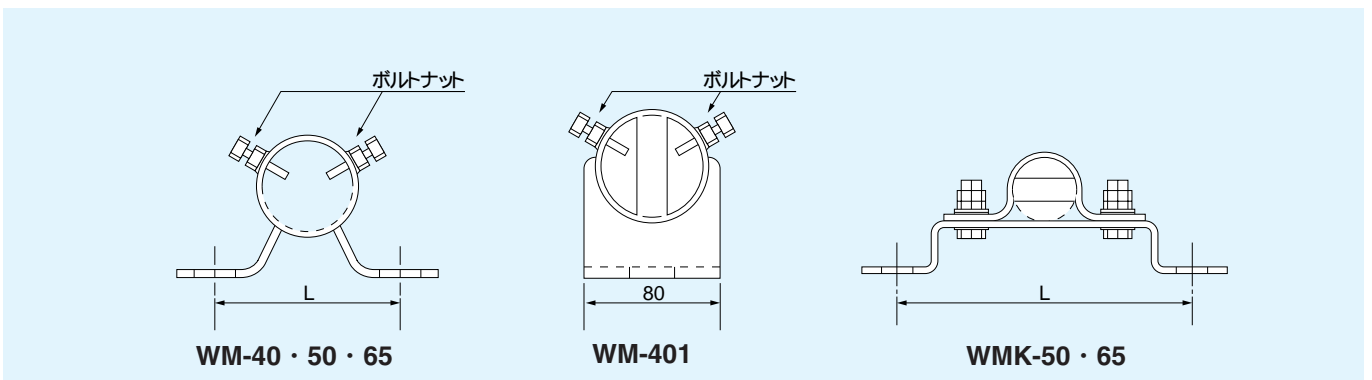
Mast



型名	MP-301(40A)	MP-401(40A)	MP-501(40A)	MPK-371(40A)	MPK-471(40A)	MPK-571(40A)	MPS-181	MP-302	MP-402	MPK-552
寸法 (mm)	L=3000	L=4000	L=5000	L=3000(ツバ付)	L=4000(ツバ付)	L=5000(ツバ付)	L=1800(65A)	L1=1700(40A) L2=1300(50A)	L1=2400(40A) L2=1600(50A)	L1=3000(40A) L2=2500(50A)
備考	公団仕様EC-120-2準拠								公団仕様EC-120-2準拠	

側面取付金具

Mast Accessories



A = 貫通タイプ、B = 底付きタイプ。マスト設置時全長が3mを超える場合A : 2ヶ・B : 1ヶを使用。

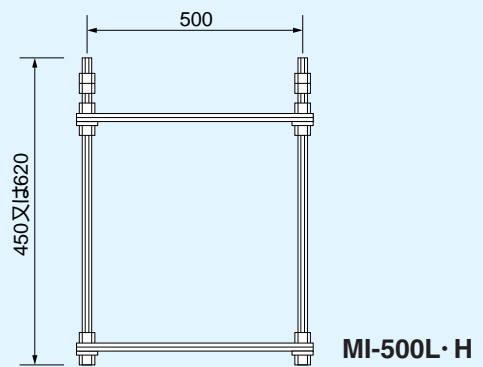
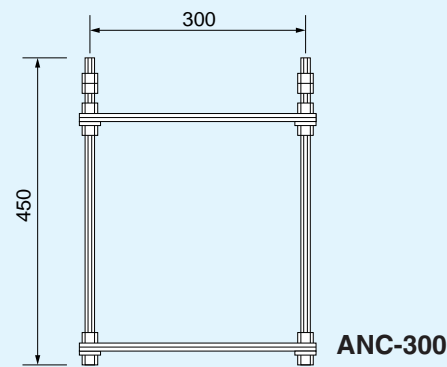
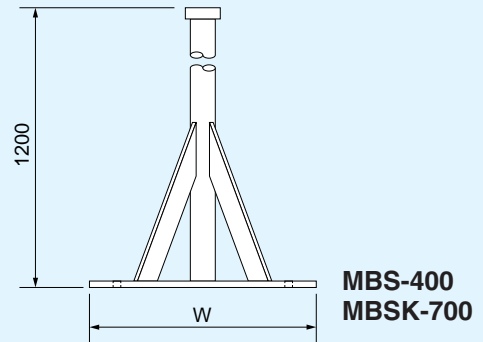
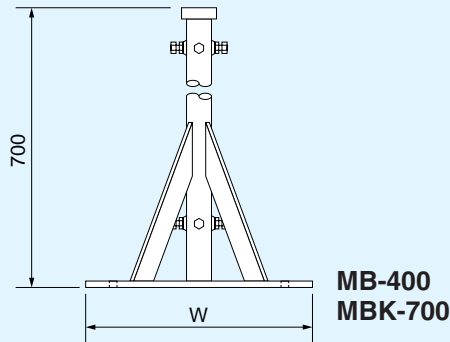
型名	WM-40(A・B)	WM-50(A・B)	WM-65(A・B)	WM-401(A・B)	WMK-50(A・B)	WMK-65(A・B)
寸法 (mm)	40A用 L=140	50A用 L=140	65A用 L=200	40A用	50A用 L=300	65A用 L=320
備考	アンカーボルト1点止め					

自立ベース・BS用自立マスト

Mast Base · BS Mast

インサート

Inserter



型名	MB-400	MBK-700	MBS-400	MBSK-700
寸法 (mm)	W=400	W=700	W=400	W=700
備考	適合マスト径 40A	適合マスト径 40A,50A 公団仕様EC-120-2準拠	BS用自立マスト 65A	BS用自立マスト 65A 公団仕様EF-180準拠

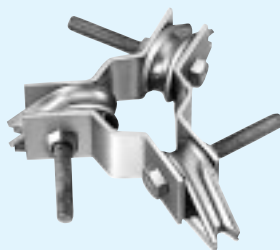
型名	ANC-300	MI-500L	MI-500H
寸法 (mm)	H=450 取付ボルト16	H=450 取付ボルト16	H=620 取付ボルト16
備考			

金具類

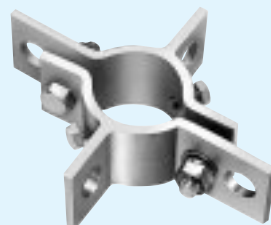
Accessories



PC-8



SK-403



ST-504



NAT-5B

型名	PC-8	SK-403	ST-504	NAT-5B
寸法 (mm)				
備考	アンテナ取付金具40A用	支線用3方向環金具	支線用4方向環金具	16 ボルト用

受信点機器

地上デジタル放送レベルセッター …… 42

地上デジタルブロックコンバーター …… 43

屋外型OFDMマルチチャンネルプロセッサ …… 44 ~ 45

OFDMチャンネルプロセッサ …… 46 ~ 47

チャンネルプロパ - アンプ …… 48 ~ 51

混合器 …… 52

地上デジタル放送レベルセッター

Level Setter

広域放送波と県域放送波の大きなレベル差がある場合でも容易にレベル調整が可能です。広域放送波は県域放送波とともに出力されますので、外部に分波混合回路が不要です。(SDLS-50BC-V2: 利得0dB、SDLS-20: 損失7dB以内)

本機器より隣接チャンネルへの影響はありません。SDLS-50BC-V2は高性能SAWフィルターを採用しております。

入力端子への重畳により前置増幅器への電源供給が可能です。(SDLS-50BC-V2: AC30V電流通過容量最大1A、SDLS-20: DC15V、入力側最大電力4.5W)

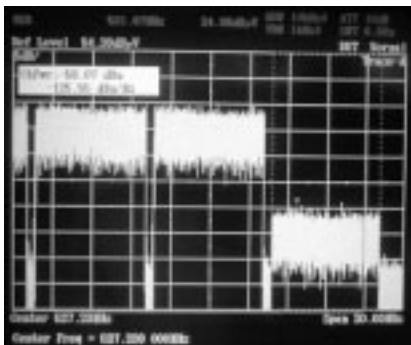
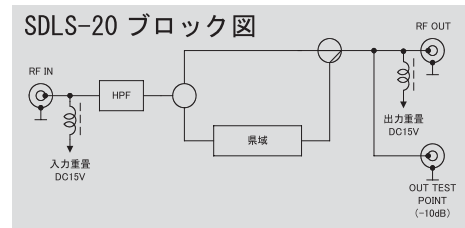
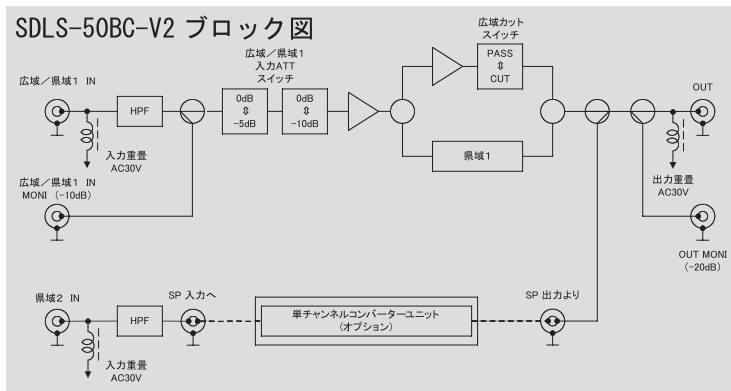
SDLS-50BC-V2は広域放送波カットスイッチの操作により単チャンネル地上デジタル放送レベルセッターとしても使用できます。

SDLS-50BC-V2は拡張機能として、単チャンネルコンバーターユニット(オプション)を追加実装することにより県域2IN端子より1波追加、混合できます。

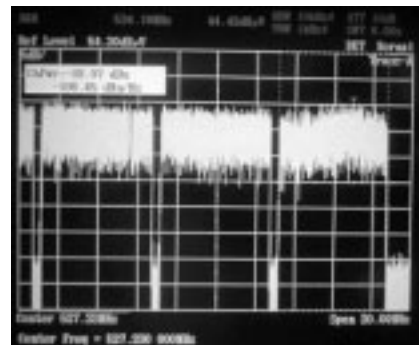


SDLS-50BC-V2 (一発解決君)

SDLS-20 (一発ホームズ君)



機器入力信号波形



機器出力信号波形

型名	SDLS-50BC-V2	SDLS-20	備考
周波数帯域 (MHz)	470 ~ 770	470 ~ 770	
入力レベル (dBμV)	広域	65 ~ 75	
	県域	45以上	指定チャンネル
広域/県域レベル差 (dB)	-10 ~ -25	-10 ~ -20	
入力調整アッテネータ (dB)	0.5 (切替式) 0.10 (切替式)	-	併用可能
広域放送波利得/挿入損失 (dB)	0±1.0以内	7以下	
出力レベル (dBμV)	広域	57 ~ 75	
	県域	65 ~ 75	指定チャンネル
県域放送波出力レベル調整範囲 (dB)	0 ~ -10 (連続可変)	0 ~ -18 (連続可変)	指定チャンネル
県域放送波AGC特性 (dB)	±1以内	±1以内	指定チャンネル
入力モニター結合量 (dB)	-10±1以内	-	
出力モニター結合量 (dB)	-20±2以内	約-10	
電源・消費電力	AC30V・12VA以下 2	AC100V・2.6W以下 3	
外形寸法 (mm)	259(W)×222(H)×151(D)	193(H)×113(W)×63.5(D)	
質量 (kg)	約3.8	約1	本体質量

1 スイッチにより広域放送波カット可能 2 1A(又は2A)クラスの外部電源使用時 3 付属電源供給器:「PA-D1505S」

地上デジタルブロックコンバーター

Block Converter

広域圏の地上デジタル放送波をSHB(スーパーハイバンド)に一括して周波数変換をおこなうブロックコンバーターです。

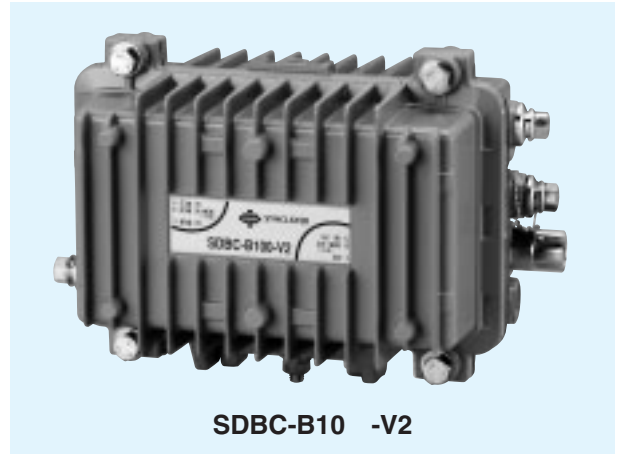
地域別に3タイプあります。

上限312MHzまでのSHB帯域内で再送信を行なうため伝送損失が少なく、VHF帯専用施設でもケーブルの張替えを伴う全面改修を行うことなく地上デジタル放送サービスの導入が可能です。

内蔵EQ機能により伝送路周波数特性の補正ができます。

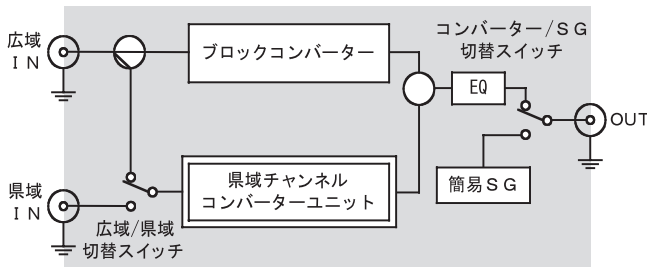
内蔵簡易SG機能により市販レベルチェッカーにて伝送路周波数特性の確認ができます。

県域チャンネルコンバーターユニット「BCSC-1」(オプション)を追加実装することにより、受信レベルが低いチャンネルのレベル補正やアンテナ方向の異なるローカルチャンネルの追加が可能です。

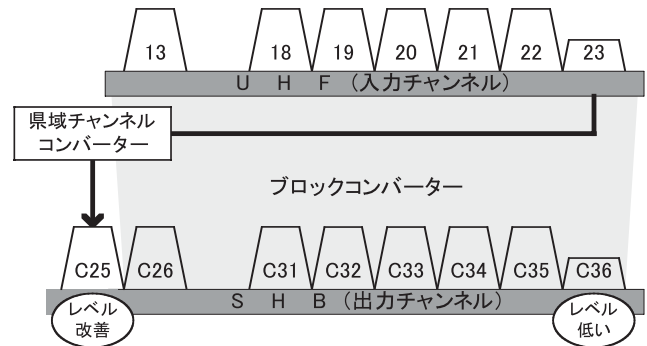


SDBC-B10 -V2

■ 機器構成図



■ チャンネル変換例(中京広域)



型名	SDBC-B10 -V2		備考
入力信号	地上デジタルテレビジョンOFDM信号		
入出力チャンネル (ch)	入力チャンネル	出力チャンネル	
ブロックコンバーター	20~28	C29~C37	SDBC-B100-V2 (関東)
	13~24	C26~C37	SDBC-B101-V2 (関西)
	13~23	C26~C36	SDBC-B102-V2 (中京)
県域チャンネルコンバーター (オプション)	13~32 ^{*1}	C25	^{*1} 任意切替可能
入力レベル (dBμV)	60~80		
出力レベル (dBμV)	90		
入出力インピーダンス (Ω)	75 (F形)		出力: FT-FJ使用
簡易SG	チャンネル (ch)	C23~C39自動切替動作	各アナログchのfv (映像搬送波周波数) に出力
	出力レベル (dBμV)	90	偏差: ±2以下
電源	AC 30V (RF出力端子より重量)		
消費電力 (VA)	9以下 1		県域チャンネルコンバーター実装時: 18以下
寸法 (mm)	281W × 220H × 151D		専用取付金具含む
質量 (kg)	3.5以下		県域チャンネルコンバーター実装時: 4以下

1 1A(又は2A)クラスの外部電源使用時

屋外型OFDMマルチチャンネルプロセッサ

Multi Channel Processor (Water Proof type)

新開発のコンバータ方式により連続した3チャンネルの放送波が1ユニットで再送信できます。プロセッサ方式の性能を保ちながら消費電力、コストの低減を実現しました。

地上デジタルテレビジョン放送信号のパススルー伝送方式に対応した屋外型OFDMマルチチャンネルプロセッサで、共同受信施設に地上デジタルテレビジョン放送の再送信伝送サービスが可能になります。

同一周波数パススルー方式のほか、周波数変換パススルー方式にも対応しており、UHF帯の伝送ができない狭帯域施設ではミッドバンドおよびVHFチャンネルを使った再送信サービスが可能です。全チャンネルの出力レベルはAGC回路により一定に保たれます。2系統の入力端子を備え、最大5つのコンバータユニットが実装ができるため、各受信点に幅広く対応できます。

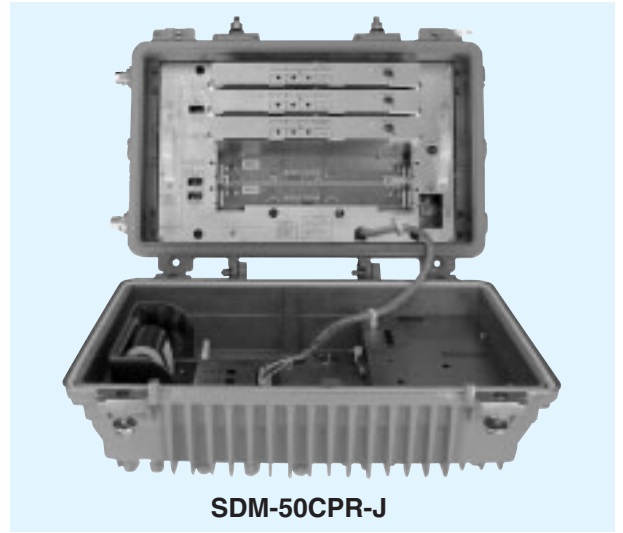
保守用途向けに入出力チャンネル可変型コンバータユニットを別途用意しています。(周波数変換タイプ)

型名の内は電源仕様

DW:AC20 ~ 30V

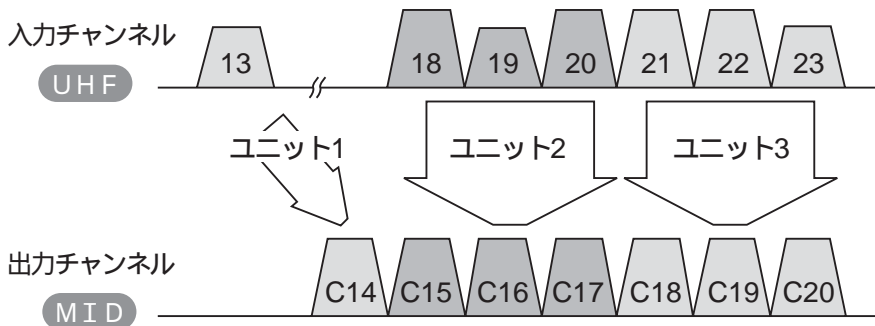
KW:AC40 ~ 60V

A:AC100V



SDM-50CPR-J

構成例 (周波数変換パススルー方式)



受信チャンネル	中京広域
チャンネル数	7
パススルー方式	周波数変換

- ・3つのコンバータユニットで7チャンネル再送信が可能です。
- ・関東、近畿広域も同様に3ユニットで対応できます。

受注生産品 詳細はご相談下さい。

型名	SDM-50CPR-J		備考
項目	同一周波数タイプ	周波数変換タイプ	
入力信号	地上デジタルテレビジョンOFDM信号		
コンバータユニット実装数	5 (最大)		
入力チャンネル (ch)	13 ~ 62	13 ~ 62	
出力チャンネル (ch)	13 ~ 62	C13 ~ C22, VHF1 ~ 5 / C13 ~ C22, VHF1 ~ 12	
入力レベル (dBμV)	70 ± 20		入力ATT併用
出力レベル (dBμV)	100		
入出力インピーダンス ()	75 (入力F形, 出力FT形接座)		入力FT-FJ使用
電源 (V)	AC30 / 60 (切替可能) AC100		いずれか指定
消費電力 (VA)	約16.1 *1		・チャンネルプラン: 上記構成例 ・電源仕様: AC30V
寸法 (mm)	425.5W × 288.5H × 178.5D		AC30/60V電源仕様
	435W × 288.5H × 178.5D		AC100V電源仕様
質量 (kg)	13以下		5ユニット実装時

*1 チャンネルプラン (コンバータユニット数), パススルー方式, 機器電源仕様により異なります

屋外型OFDMマルチチャンネルプロセッサ

Multi Channel Processor (Water Proof type)

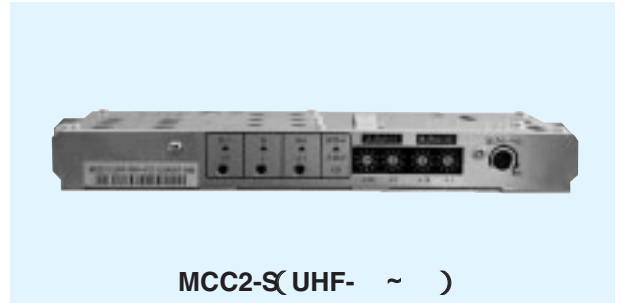
MCC2-S(UHF- ~)(チャンネル可変型コンバーターユニット)

OFDMマルチチャンネルプロセッサ「SDM-50CPR-J」に標準実装されるコンバーターユニット(MCC2-S : 周波数変換型)のバックアップユニットとして使用できます。

入力チャンネルは任意のUHFチャンネルを選択可能です。

出力チャンネル範囲の異なる5種類のMCC2-Sコンバーターユニットで、出力チャンネルVHF1~12ch, C13~C22chの22チャンネルをカバーします。

再送信局数は任意切替が可能ですので、標準コンバーターユニットMCC2-1, MCC2-2, MCC2-3のどのタイプにも対応できます。



MCC2-S(UHF- ~)

注意事項

主に狭帯域伝送路施設での使用を想定しています。223MHz以上の帯域で放送サービスをおこなっている場合は、本機仕様書のRF特性を十分ご確認ください。

受注生産品 詳細はご相談下さい。

型名	MCC2-S(UHF- ~)	備考
入力信号	地上デジタルテレビジョンOFDM信号	
入力チャンネル(ch)	13~62	
出力チャンネル(ch)	VHF1~12(C13~C22含む)	出力チャンネル範囲により5タイプあり
再送信チャンネル数	0,1,2,3	1ユニットあたり
寸法(mm)	232W x 29H x 95D	
質量(kg)	0.6以下	

詳細型式と出力チャンネル範囲

型名	出力チャンネル範囲	入力チャンネル範囲
MCC2-S(UHF-V01~V03)	1~3(VHF),C13	13~62(UHF)
MCC2-S(UHF-C13~C16)	3(VHF),C13~C17	
MCC2-S(UHF-C17~C19)	C16~C20	
MCC2-S(UHF-C20~C22)	C19~C22,4(VHF)	
MCC2-S(UHF-V04~V12)	C22,4~12(VHF)	

屋外型OFDMチャンネルプロセッサ

Channel Processor(Out door type)

地上デジタルテレビジョン放送信号の変調方式を変えることなく再送信伝送をおこなうパスルー伝送方式に対応した屋外型OFDMチャンネルプロセッサです。

難視解消のための共同受信や、受信障害対策のための共同受信、集合住宅の共同受信などの受信点用屋外型OFDMチャンネルプロセッサであり、共同受信施設に地上デジタルテレビジョン放送の再送信伝送サービスが可能になります。

同一周波数パスルーおよび周波数変換パスルーの2タイプのユニットがあり、それぞれ次のような特長があります。

▶同一周波数ユニット

出力周波数が入力周波数に同期（周波数偏差がゼロ）しているため、飛び込み信号による信号劣化の影響を最小限に抑えることができます。

▶周波数変換ユニット

入力チャンネルは可変式のため、将来のリパッキングに柔軟に対応できます。

帯域外信号抑圧性能に優れているため隣接チャンネル出力にも対応できます。

入力仕様はライン入力8波に加え、ヘッド入力が3波まで追加でき県域放送波の追加にも対応可能です。組み込み局数は、最大11波 + PGです。

ライン入力端子を備えているため外付け分配器が不要です。またライン入力端子には分配補償アンプを内蔵し、内部の分配器によるレベル低下を補償しています。

防雨構造で取付けは、壁面・ポールいずれも可能です。



SDUV-50CPR

受注生産品 詳細はご相談下さい。

型名	SDUV-50CPR		備考
項目	同一周波数タイプ	周波数変換タイプ	
入力信号	地上デジタルテレビジョンOFDM信号		
入力周波数 (MHz)	470 ~ 770	470 ~ 770 チャンネル可変)	+ 1/7MHzオフセット
出力周波数 (MHz)	(指定の1波)	90 ~ 770 指定の1波)	
入力レベル (dBμV)	70 ± 20		ATT SW併用時
出力レベル (dBμV)	100		
利得 (dB)	50以上		
入力レベル調整ATT (dB)	0、10(切替式)		DNU1、DNU2
出力レベル調整ATT (dB)	0、6、10(切替式)		OAU1
出力レベル調整範囲 (dB)	0 ~ -10(連続可変)		UPU1、UPU2、PGU1
出力周波数偏差 (kHz)	同一周波数タイプ：±0 周波数可変タイプ：±20以内		入力周波数に同期
A G C 特性 (dB)	±1.5以内		入力レベル70 ± 20dBμV
帯域外信号抑圧度 (dB)	-55以下(fc ± 3.2MHz) -60以下(fc ± 9MHz以上)		
スプリアス(dBc)	-60以下		平均レベルに対する(I M除く)
スケッチ特性 (dB)	入力信号が無い時に動作し、出力雑音抑制量15以上		
入出力VSWR	2.0		fc ± 2.79MHz
入力モニター結合量 (dB)	-10 ± 1.0以内		
出力モニター結合量 (dB)	-20 ± 1.5以内		
入出力インピーダンス ()	75(入力F形、出力FT形接栓座)		
電源	AC100V・30V切替え AC100V・60V切替え		いずれかを選択
寸法 (mm)	378W × 528H × 141D		
質量 (kg)	24以下		フル実装時(11波 + PG)

屋外型OFDMチャンネルプロセッサ

Channel Processor (Out door type)

ユニット構成

ユニット名	型名	バススルー方式	備考
ダウンコンバーター	DNU1	同一周波数	UHF (固定ch) IF
アップコンバーター	UPU1		IF UHF (固定ch)
ダウンコンバーター	DNU2	周波数変換	UHF (可変ch) IF
アップコンバーター	UPU2		IF VHF、MID、SHB、UHF (固定ch)

チャンネル毎にバススルー方式を変えることは出来ません。
再送信する全てのチャンネルで同じ伝送方式のユニットを選択してください。

ユニット名	型名	電源電圧	備考
電源	PSU1	AC100V/30V	50/60Hz
電源	PSU2	AC100V/60V	50/60Hz

ユニット名	型名	PGの有無	備考
PG	PGU1	有	周波数指定
スルー	THU1	無	PG不要時のスルーユニット

ユニット名	型名	備考
入力アンプ	IAU1	入力分配補償アンプ
出力アンプ	OAU1	広帯域出力アンプ
本体 (筐体)		壁面取付金具、ポール取付金具含む

ユニットの組み合わせ及び電力

項目	使用ユニット	備考	電力		
			AC100V (W)	AC30V(VA)	AC60V(VA)
同一周波数バススルー方式の場合	DNU1、UPU1	×局数 いずれか選択	3.5	5	5.5
周波数変換バススルー方式の場合	DNU2、UPU2	×局数	4.2	5.5	6
PG有りの場合	PGU1	いずれか選択	3	4	5
PG無しの場合	THU1		-	-	-
本体 (電源、入出力アンプ含む)	本体 IAU1	いずれか選択	15	24	-
	OAU1		15	-	21

隣接伝送対応プロセッサ型 高出力チャンネルプロパーアンプ

Channel Proper Amplifier

SAWフィルターを内蔵した屋外型の隣接伝送対応プロセッサ型チャンネル専用増幅器です。

最大11局+PGまで組み込み可能です。

SAWフィルターにより映像・音声を分離しているため、振幅・位相特性に優れ、音声多重にも十分対応できます。

VHF・UHFからVHFへのチャンネル変換は、一旦中間周波数を経由するため、変換不能の組合せはありません。

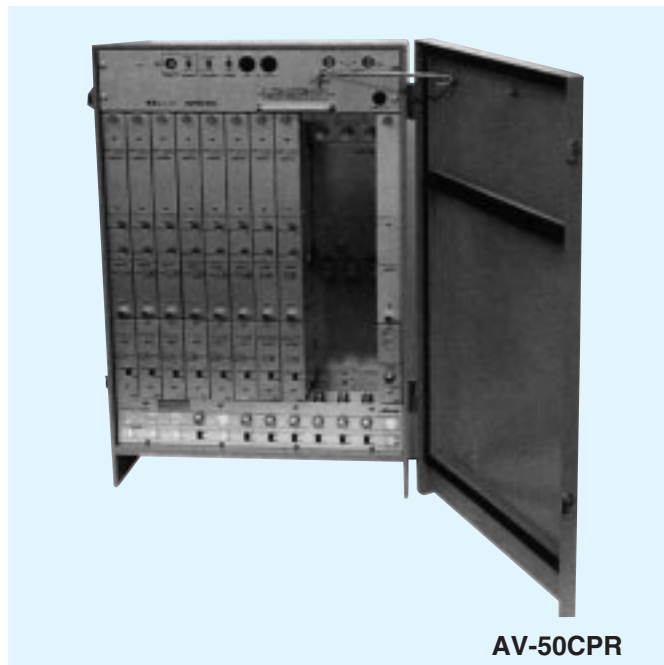
電源は、AC100V・30V切替えの42PSU-30CとAC100V・60V切替えの42PSU-60Cの2種類があり、いずれも入力端子に電源供給(30V)できます。

入力レベルが変動してもAGC・リミッタ回路により、映像・音声ともレベルを一定に保ちます。

放送終了時には、スケルチ回路により隣接チャンネルに与える雑音を遮断します。

AUV-50CPRはUHFも出力できます。また、出力レベルは115dB μ Vと高出力です。

筐体は、防雨構造です。又取付方法はポール、壁面いずれも可能です。



AV-50CPR

受注生産品 詳細はご相談下さい。

型名	AV-50CPR AUV-50CPR	
区分	ノーマルチャンネル	VA比調整チャンネル
入力チャンネル	UHF指定のTVチャンネル(隣接なし)	VHF・UHF指定のTVチャンネル(隣接なし)
出力チャンネル	VHF・UHF指定のTVチャンネル、PG	
基準入力レベル(dB μ V)	70	
出力レベル(dB μ V)	UHF115	110
入力調整レベルアッテネーター(dB)	0、10(切替式)	
出力調整レベルアッテネーター(dB)	0、6、10(切替式)	
V/A調整範囲(dB)	-	-6~-20(連続可変)
帯域内周波数特性(dB)	中心周波数 ± 3 MHzで UHF2.5以内	映像 fV ± 3.5 MHzで2以内 音声 fA ± 0.25 MHzで3以内
帯域外減衰量(dB)	中心周波数 ± 9 MHzで15以上	映像 fV ± 4.5 MHzで30以上 音声 fA ± 1.5 MHzで40以上 隣接 中心周波数 ± 9 MHzで57以上
利得安定度(dB)	± 2 以内	
AGC特性(dB)	-	標準入力レベル ± 10 dBで出力変動 ± 1.5 以内
VA比特性(dB)	-	入力VA比が6dB ± 10 dBに対して 出力VA比は設定値に対して ± 1 以内
スケルチ特性(dB)	-	入力信号が無い時動作し、出力雑音抑圧量15以上
雑音指数(dB)	UHF12以下	VHF10以下、UHF8以下
入出力インピーダンス()	75(入力:F形コネクター、出力:FT形コネクター)	
入出力VSWR	中心周波数 ± 3 MHzで2.5以内	fV ± 4.5 MHzで2以内 fA ± 0.5 MHzで2以内
4.5MHzビート(dB)	-55以下(隣接チャンネルにて)	
局発安定度(kHz)	-	± 20 以内
スプリアス(dBc)	-60以下	
耐雷性	入出力・電源端子とも正負各15kV(1.2/50 μ s)のサージ電圧に耐えること	
電源	AC100V・30V切替え または AC100・60V切替え 50/60Hz	
寸法・質量	378W x 528H x 141D(mm)・約20(kg)(PG+11局組込時)	

(注)UHFチャンネル出力についてはAUV-50CPRの仕様となります。

隣接伝送対応プロセッサ型 高出力チャンネルプロパーアンプ

Channel Proper Amplifier

ユニット構成

No.	ユニット名	型名	備考
1	アンプ	42CPV	VHF入出力同一チャンネルに使用します。V/A調整が個別にでき、スケルチ回路を内蔵しています。チャンネルは指定です。
2	アンプ	42CPI	42CPVと機能等は同じですが、入力がIF（中間周波数54～60MHz）専用です。
3	アンプ	42U	指定UHFチャンネルを増幅し、隣接するチャンネルがない場合に使用します。
4	アンプ	42AUH	76～770MHzの広域高出力アンプです。
5	コンバーター	42CU	指定UHFチャンネルをIFに変換するコンバーターユニットで、入力フィルター部に取り付けます。42CPIと組み合わせて使用します。
6	コンバーター	42CV	指定VHFチャンネルをIFに変換するコンバーターユニットで、入力フィルター部に取り付けます。42CPIと組み合わせて使用します。
7	パイロット	42PGU	パイロット信号発生ユニットで、周波数は指定です。
8	スルー	42TUA	パイロット信号がない場合、42PGUの代わりに使用するスルーユニットです。
9	フィルター	42IFU	入力フィルターユニットです。
10	フィルター	42IFUU	UHF入力フィルターユニットです。
11	フィルター	42OFU	出力フィルターユニットです。
12	フィルター	42OFUU	UHF出力フィルターユニットです。
13	電源(+筐体)	42PSU-30C	AC100V、30Vいずれでも動作可能な電源ユニットです。筐体はPG+11局まで組み込み可能です。
14	電源(+筐体)	42PSU-60C	AC100V、60Vいずれでも動作可能な電源ユニットです。筐体はPG+11局まで組み込み可能です。

ユニットの組合わせ及び電力

項目	使用ユニット	備考	電力		
			AC100V (W)	AC30V(VA)	AC60V(VA)
VHF入出力同一チャンネル	9 + 1 + 11	×局数	2.3	4.5	3.3
VHF入力で異チャンネル出力するチャンネル	6 + 2 + 11	×局数	2.7	5.4	4.7
UHF入力でVHF出力するチャンネル	5 + 2 + 11	×局数	2.7	5.4	4.7
UHF入力同一で隣接チャンネルの無いチャンネル	10 + 3 + 12	×局数	2.7	5	3.9
PG有りの場合	7	いずれか選択	1.6	2	1.8
PGなしの場合	8		-	-	-
本体（電源42PSU-30Cを含む）	4 + 13	いずれか選択	15.5	20.4	-
本体（電源42PSU-60Cを含む）	4 + 14		15.5	-	26.3

UHF隣接伝送対応プロセッサ型チャンネルプロパーアンプ

Channel Proper Amplifier

SAWフィルターを内蔵した屋外型のUHF隣接伝送対応プロセッサ型チャンネル専用増幅器です。

UHF出力であるため強電界地域のとびこみ対策に適しています。

VHF・UHFからUHFへのチャンネル変換は、一旦中間周波数を經由するため、変換不能の組合せはありません。

小形ながら最大11局まで組み込み可能です。

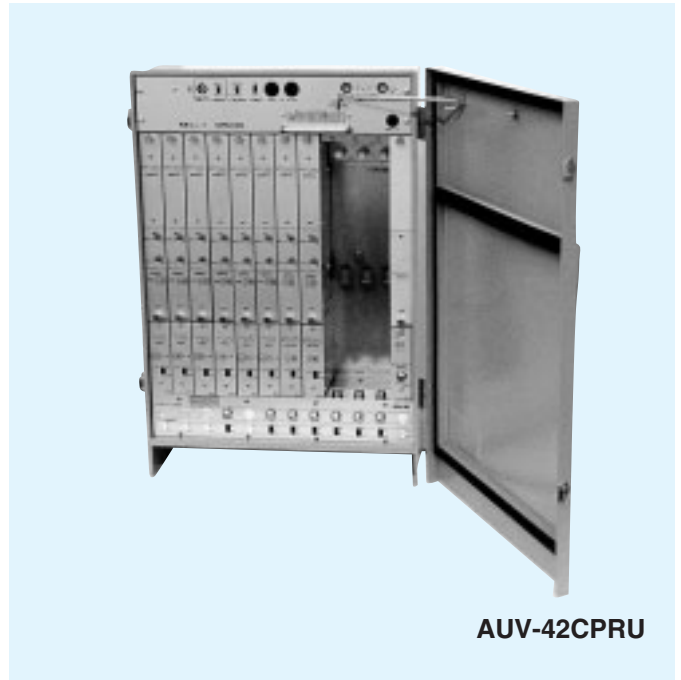
SAWフィルターにより映像・音声を分離しているため安定で、振幅・位相特性に優れ、音声多重にも十分対応できます。

電源は、AC100V・30V切替えの42PSU-30CとAC100V・60V切替えの42PSU-60Cの2種類があり、いずれも入力端子に電源供給(30V)できます。

入力レベルが変動してもAGC・リミッタ回路により、映像・音声ともレベルを一定に保ちます。

放送終了時には、スケルチ回路により隣接チャンネルに与える雑音を遮断します。

筐体は、防雨構造です。又取付方法はポール、壁面いずれも可能です。



AUV-42CPRU

受注生産品 詳細はご相談下さい。

型名	AUV-42CPRU
入力チャンネル	VHF・UHF指定のTVチャンネル(隣接なし)
出力チャンネル	UHF指定のTVチャンネル
基準入力レベル(dBμV)	70
出力レベル(dBμV)	(隣接あり)102(隣接なし)105
入力調整レベルアッテネーター(dB)	0.10(切替式)
出力調整レベルアッテネーター(dB)	0、6、10(切替式)
V/A調整範囲(dB)	-6~-20(連続可変)
帯域内周波数特性(dB)	映像 fV +3.5 MHzで2以内 -0.5 音声 fA ±0.25MHzで3以内
帯域外減衰量(dB)	映像 fV +4.5 MHzで30以上 -1.5 音声 fA ±1.5MHzで40以上 隣接 中心周波数 ±9MHzで57以上
利得安定度(dB)	±2以内
AGC特性(dB)	標準入力レベル ±10dBで 出力変動 ±1.5以内
V/A比特性(dB)	入力VA比が6dB ±10dBに対して 出力VA比は設定値に対して ±1以内
スケルチ特性(dB)	入力信号が無い時に動作し、出力雑音抑圧量 15以上
雑音指数(dB)	10以下
入出カインピーダンス()	75(入力:F型コネクタ、出力:FT型コネクタ)
入出力VSWR	fV +4.5 MHzで2.5以下 -0.5
4.5MHzビート(dB)	-55以下(出力レベル102dBμ隣接チャンネルにて)
局発安定度(kHz)	±20以内
スプリアス(dB)	-60以下
耐雷性	入出力・電源端子とも正負各15kV(1.2/50μs)のサージ電圧に耐えること
電源	AC100V・30V切替え または AC100・60V切替え 50/60Hz
寸法・質量	378W×528H×141D(mm)・約20(kg)(11局組込時)

UHF隣接伝送対応プロセッサ型チャンネルプロパーアンプ

Channel Proper Amplifier

ユニット構成

No.	ユニット名	型名	備考
1	アンプ	42CPU	UHF入出力同一チャンネルに使用します。V/A調整が個別にでき、スケルチ回路を内蔵しています。チャンネルは指定です。
2	アンプ	42IFAU	入力フィルターと増幅部を内蔵したユニットで、42CPUと組み合わせて使用します。チャンネルは指定です。
3	アンプ	42CPIU	IF入力UHF出力チャンネルに使用します。V/A調整が個別にでき、スケルチ回路を内蔵しています。チャンネルは指定です。
4	アンプ	42AUH	70～770MHzの広域高出力アンプです。
5	コンバーター	42CU	指定UHFチャンネルをIFに変換するコンバーターユニットで、入力フィルター部に取り付けます。42CPIUと組み合わせて使用します。
6	コンバーター	42CV	指定VHFチャンネルをIFに変換するコンバーターユニットで、入力フィルター部に取り付けます。42CPIUと組み合わせて使用します。
7	スルー	42TUA	スルーユニットです。
8	フィルター	42OFUU	UHF出力フィルターユニットです。
9	電源(+筐体)	42PSU-30C	AC100V、30Vいずれでも動作可能な電源ユニットです。筐体は11局まで組み込み可能です。
10	電源(+筐体)	42PSU-60C	AC100V、60Vいずれでも動作可能な電源ユニットです。筐体は11局まで組み込み可能です。

ユニットの組合わせ及び電力

項目	使用ユニット	備考	電力		
			AC100V (W)	AC30V(VA)	AC60V(VA)
UHF入出力同一チャンネル	2 + 1 + 8	×局数	2.6	4.9	3.7
VHF入力でUHF出力するチャンネル	6 + 3 + 8	×局数	2.7	5.8	5.8
UHF入力で異チャンネル出力するチャンネル	5 + 3 + 8	×局数	2.7	5.8	5.1
スルーユニット	7	×1	-	-	-
本体 (電源42PSU-30Cを含む)	4 + 9	いずれか選択	15.5	20.4	-
本体 (電源42PSU-60Cを含む)	4 + 10		15.5	-	26.3

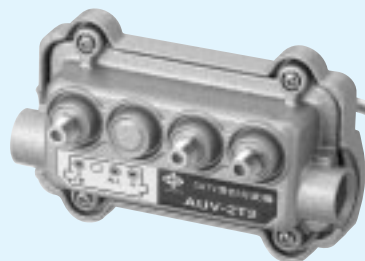
防水型混合器

Water Proof Mixer

急峻な遮断特性を有し、通過帯域の損失が少なく、かつフラットな特性です。また阻止帯域減衰量が大きく入力相互間の影響が極少です。

AMX-2T2は、VHFとVHF、UHFとUHFの混合器です。

完全防水型です。また取付けはメッセンジャーワイヤー、ポール、壁面いずれにも可能です。



AUV-2T2

受注生産品 詳細はご相談下さい。

ALH-2T2	VHF Low ch + VHF High chの混合(分波)
AUV-2T2	VHF + UHFの混合(分波)
AMX-2T2	VHF + VHF, UHF + UHFの混合

型名	ALH-2T2	AUV-2T2	AMX-2T2
標準価格	18,500	18,500	18,500
混合(分波)数	2	2	2
通過帯域損失 (dB)	FM/VHF	0.5以下	0.5以下
	UHF	-	1.0以下
スタック時の混合損失 (dB)	FM/VHF	-	-
	UHF	-	-
阻止帯域減衰量 (dB)	30以上	30以上	-
端子間結合損失 (dB)	FM/VHF	-	-
	UHF	-	-
入出カインピーダンス ()		75	
V S W R	FM/VHF	1.3以下	1.3以下
	UHF	-	1.5以下
寸法 (mm)	139W × 84H × 90D		
質量 (kg)	0.45以下		

混合器

Mixer

M-UV-7はFM・VHF帯域とUHF帯域を混合します。

KCM-2S、KCM-2CNは10MHz～VHF・UHF帯域とCS・BS-IF帯域(1000～2150MHz)を混合します。

KCM-2CNは、屋外用です。

KCM-VHCNはCS-IF垂直・水平偏波を混合する屋外用混合器です。



KCM-2S

摘要	BL		BL		BL		BL	
型名	M-UV-7		KCM-2S		KCM-2CN		KCM-VHCN	
標準価格	5,180		9,700		13,000		20,000	
周波数帯域 (MHz)	76 ~ 222	470 ~ 770	10 ~ 770	1000 ~ 2150	10 ~ 770	1000 ~ 2150	1000 ~ 1533	1590 ~ 2072
通過帯域損失 (dB)	1.0以下	1.5以下	1.3以下	2.5以下	1.3以下	2.5以下	3.0以下	3.0以下
阻止帯域減衰量 (dB)	25以上	25以上	20以上	18以上	20以上	18以上	15以上	15以上
V S W R	1.5以下	1.8以下	1.6以下	2.5以下	1.6以下	2.5以下	2.5以下	2.5以下
入出カインピーダンス ()	75		75		75		75	
寸法 (mm)	96W × 48.5H × 25D		53W × 52H × 23D		93W × 87H × 86D		93W × 69H × 89D	
質量 (g)	約80		約110		約470		約460	
備考	屋内型		屋内型 CS・BS-IF端子 及び HF・VU・BS・CS-IF間通電仕様 最大DC15V 0.5A		屋外型 CS・BS-IF端子 及び HF・VU・BS・CS-IF間通電仕様 最大DC15V 0.5A		屋外型 各入力端子 及び 出力端子間通電仕様 最大DC15V 0.5A	

ヘッドエンド機器

シグナルプロセッサ - ユニット構成	54
シグナルプロセッサ - 、変調器	55 ~ 62
BS・CS-IF増幅器、RF自動切換器	63 ~ 64
ヘッドアンプ	65 ~ 67
入・出力ユニット、出力混合ユニット	68 ~ 69
ヘッドエンド混合 / 分配器・分岐器	70 ~ 71
デジタルヘッドエンド機器	72 ~ 82
パイロット信号ユニット・電源ユニット	83
光サブラック・ユニット	84 ~ 94
1U型光サブラック	95
光パッシブ機器	96 ~ 99
ステイタスマニタ - センター装置	100 ~ 101
告知放送システム	102 ~ 106

シグナルプロセッサ

Signal Processor

双方向CATV施設のセンター装置として開発されたヘッドエンド装置です。自主放送や地上波の再送信、衛星放送など各TV信号の送信や、データ信号の双方向通信など様々な用途に対応する事ができます。各ユニットはJIS規格に準拠した設計となっていますので、システムに合わせた組合せが可能です。

本体ラック

各ユニットを収納する為のラックで、JIS規格ラックを用いています。ラック本体には、パワーダクト（AC100V用コンセント）、サポートアングル、ファンユニット等が標準装備されています。標準ラック（JIS規格H2060、W570、D630）をご使用の場合、1Hユニットで16ユニットの収納が可能です。ユニット収納の際は放熱の為、連続した取付けは避け、必ずユニット間にブランクパネルを取付けて下さい。



構成ユニット

名称		ラックサイズ	型名	用途	頁		
シグナルプロセッサ	OFDM	サブラック型	5H	770DSPU	テレビ信号レベルを調整します。(入出力異チャンネル)	55	
			770DSPUS	テレビ信号レベルを調整します。(入出力同一チャンネル)	55		
		1H	SDSP-1000	テレビ信号レベルを調整します。(入出力異チャンネル)	56		
			SDSP-1000S	テレビ信号レベルを調整します。(入出力同一チャンネル)	56		
	FM	-	1H	SDSP-6001NT	テレビ信号レベルを調整します。(入出力チャンネル可変型)	57	
				ASPR-601FN-D	FM信号レベルを調整します。	59	
		VHF/UHF	サブラック型	5H	ASPR-770HE	テレビ信号レベルを調整します。	58
			可変型	1H	SSPR-6001TV-MD	テレビ信号レベルを調整します。(入出力チャンネル可変型)	60
変調器	サブラック型	5H	AMOD-770HEN	自主制作番組等をテレビ信号に変調します。	61		
		1H	SMOD-6007CV-MD	自主制作番組等をテレビ信号に変調します。(出力チャンネル可変型)	62		
BS,CS-IF増幅器		1H	SCSA-6000XJ-MD	BS,CS-IF信号を増幅します。	63		
RF自動切換器		1H	SRSA-6000XJ-MD	アンテナ2系統、又は幹線2系統のRF信号の自動検知型RF切替器です。	64		
ヘッドアンプ		1H	AHA-420FN	ヘッドエンドの分配損失、混合損失を補償する増幅ユニットです。	65		
			AHAM-420FN		65		
			AHAD-420FN		65		
			AHA-430F		65		
			AHA-420RN		65		
			AHAM-420RN		65		
			SHA-1100E		66		
			SHA-1000J/E		66		
入力ユニット		1H	AIPU-410N	入力信号を分波し、各ユニットに供給します。	68		
			AIPU-411N		68		
出力ユニット		1H	AOPU-410N	出力信号を系統数に分配します。	69		
出力混合ユニット		1H	AMXU-430N	各ユニットの出力信号を混合します。	69		
			AMXU-441		69		
混合・分配ユニット		1H	SMXU-8000J/E	放送系/通信系システムのRF信号を混合/分配します。	70		
分岐ユニット		1H	SBRU-8000J/E	放送系/通信系システムのRF信号を分岐します。	71		
トランスモジュレータ	BSデジタル	2H	ADTM-6001NT	BSデジタル放送をCATVに伝送する再送信装置です。	72		
	JC-HITS	1H	ADTM-6200NT	JC-HITS CSデジタル放送をCATVに伝送する再送信装置です。	75		
	OFDM	1H	ADTM-6300NT	OFDM地上デジタル放送をCATVに伝送する再送信装置です。	81		
自主放送装置		OFDM	2H	SOMM-6000NT	CATV伝送路に地上デジタル方式の自主放送を送出します。	82	
PSIコンバータ		1H	SPSI-6400NT	I-HITS CSデジタル放送を受信し、CATVに伝送する再送信装置です。	74		
QAM変換装置		1H	SQMC-6600NT	CSデジタル放送のNIT/GDT/BIT情報を書き換えた後に64QAM変調しCATVに再送信します。	76		
コミュニティーチャンネルインサータ		2H	SCCI-6500NT	デジタル自主放送をCATVに伝送する再送信装置です。	77		
自主放送EPG生成装置		1H	SEPG-6500NT	QAM変換システム、PSI変換システム、JC-HITS TMSシステムに自主放送サービスのEPGデータを挿入します。	80		
MPEG2エンコーダ		1H	SMPE-6500NT	アナログの映像・音声を入力し、ASIで出力します。	78		
EPGマルチプレクサ		4H	SEPM-6500NTU	デジタルヘッドエンドから再送信する信号のSI/EPG情報を差し替えます。	79		
パイロット信号ユニット		1H	APGH-770	パイロット信号を発生します。	83		
			APGH-770WR		83		
電源ユニット		1H	APSU-430N	各ユニットに電源を供給します。	83		
			SPSU-2200J/E		83		
光送受信機	サブラック型	7H	AFS-7200-J	光送受信ユニット、ダウンコンバータ・メディアコンバータユニットを実装します。	84-94		
	-	1H	SFHS-7200	光送受信ユニットを実装します。	95		
光パッシブ機器		2H	SOFT-7000	CWDM/DWDMフィルタユニット、光分配ユニットを搭載します。	96-99		
通信制御装置		2H	ACCU-1	CATV伝送路の同軸関連機器のSTMユニットの監視・制御を行います。	101		
		1H	ACCU-2	CATV伝送路の光関連機器のSTMユニットの監視・制御を行います。	101		

OFDMシグナルプロセッサ

OFDM Signal Processor

地上デジタルテレビジョン信号の変調方式を変えずに伝送するパススルー伝送方式に対応し、ケーブルテレビ施設に再送信伝送が可能です。

ヘッドエンドサブラックAHS-110に実装し最大8波分の再送信が可能です。

同一周波数パススルータイプ770DSPUSと周波数変換パススルータイプ770DSPUの2種類です。

同一周波数パススルータイプ770DSPUSは入出力フィルタユニットを変更することによってチャンネルを容易に変更することが出来るため、将来のチャンネルリパッキングにも柔軟な対応が可能です。

隣接チャンネル入力にも対応できます。



ユニット構成

受注生産品 詳細はご相談下さい。

No.	ユニット名	型名
1	ヘッドエンドサブラック	AHS-110
2	バスユニット	101PMU
3	電源ユニット	104PSU
4	再送信ユニット 入力470~770MHz/出力90~770MHz(周波数変換パススルータイプ)	770DSPU
5	再送信ユニット 入力470~770MHz(同一周波数パススルータイプ)	770DSPUS
6	ブランクパネル(再送信ユニット未挿入時に使用)	BLP-101
7	ブランクパネル(電源ユニット未挿入時に使用)	BLP-102

専用ファンユニット SFAN-1000と組み合わせてご使用下さい。

項目	性能		備考
	770DSPU	770DSPUS	
再送信ユニット型式	770DSPU	770DSPUS	
入力周波数(MHz)	470~770	470~770	UHF ch指定の1波(+1/7MHzオフセット)
出力周波数(MHz)	90~770	入出力同一ch	CATV、UHF ch指定の1波(+1/7MHzオフセット)
利得(dB)	50以上		
標準入力レベル(dBμV)	70		
入力レベル範囲(dBμV)	70±20		入力レベルATT SW併用
入力レベルATT(dB)	0,10		スイッチにて切替
最大出力レベル(dBμV)	100以上		
出力レベル調整範囲(dB)	0~-10		定格レベルに対し連続可変
出力周波数偏差(kHz)	±20以内	入力信号に同期	
AGC特性(dB)	±1.0以内		入力レベル 50~80dBμV
帯域外信号抑圧度(dB)	10以上		
帯域内周波数特性(dB)	±1.0以内		fc±2.79MHz
群遅延特性(ns)	±200以内		fc±2.79MHz
スペクトラムマスク(dB)	-20以下(fc±2.86MHz)		本機OFDM信号歪み成分を規定(スプリアスは除く)
	-27以下(fc±3MHz)		
	-50以下(fc±4.95MHz)		
	-50以下(fc±9MHz)		
帯域外雑音特性(dB)	-50以下(fc±15MHz)		
	-60以下(fc±21MHz以上)		
位相雑音度(rms)	0.5以下		積分範囲: 100Hz~1MHz
スプリアス(dBc)	-60以下		平均レベルに対し(IM除く)
スケルチ特性	入力レベルが45±5dBμ以下で動作すること		
入出力VSWR	2.0以下		fc±2.79MHz
入力モニター結合量(dB)	-10±1.0以内		
出力モニター結合量(dB)	-20±1.5以内		
入出力インピーダンス()	75		F形コネクタ
電源	AC100V(50/60Hz)		104PSUを使用
消費電力	14×再送信ユニット数+19(W)		電源ユニット2台含む 再送信ユニット数: 1~8
	21.5×再送信ユニット数+47(VA)		
寸法(mm)	480W×249H×440D		
質量(kg)	31以下		電源ユニット2台、8波実装時

OFDMシグナルプロセッサ

OFDM Signal Processor

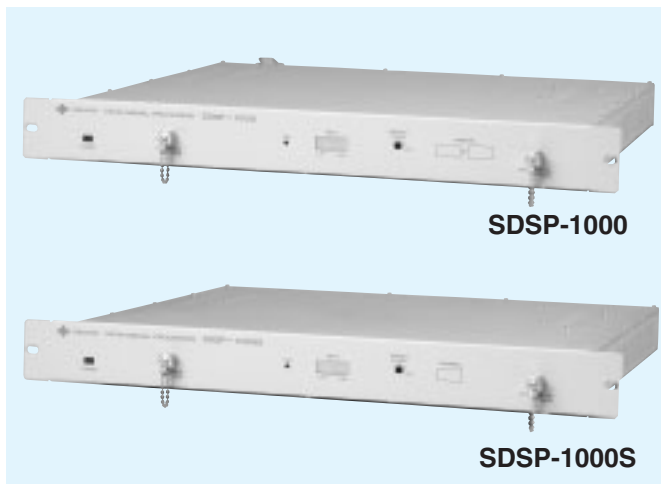
地上デジタルテレビジョン信号の変調方式を変えなく伝送するパススルー伝送方式に対応し、ケーブルテレビ施設に再送信伝送が可能です。

ラックマウント型OFDMシグナルプロセッサユニットです。

SDSP-1000は周波数変換パススルータイプ、SDSP-1000Sは同一周波数パススルータイプです。

隣接チャンネル入力にも対応できます。

入力レベルインジケータを備え、入力レベルの変化が容易に確認できます。



SDSP-1000

SDSP-1000S

受注生産品 詳細はご相談下さい。

項目	性能		備考
	SDSP-1000	SDSP-1000S	
再送信ユニット型式	SDSP-1000	SDSP-1000S	
入力周波数 (MHz)	470 ~ 770	470 ~ 770	UHF ch指定の1波(+1/7MHzオフセット)
出力周波数 (MHz)	90 ~ 770	入出力同一ch	CATV、UHF ch指定の1波(+1/7MHzオフセット)
利得 (dB)	50以上		
標準入力レベル(dBμV)	70		
入力レベル範囲(dBμV)	70 ± 20		入力レベルATT SW併用
入力レベルATT (dB)	0, 10		スイッチにて切替
最大出力レベル(dBμV)	100以上		
出力レベル調整範囲 (dB)	0 ~ -10		定格レベルに対し連続可変
出力周波数偏差 (kHz)	± 20以内	入力信号に同期	
AGC特性 (dB)	± 1.0以内		入力レベル 50 ~ 80dB μV
帯域外信号抑圧度 (dB)	10以上		
帯域内周波数特性 (dB)	± 1.0以内		fc ± 2.79MHz
群遅延特性 (ns)	± 200以内		fc ± 2.79MHz
スペクトラムマスク (dB)	- 20以下 (fc ± 2.86MHz)		本機OFDM信号歪み成分を規定 (スプリアスは除く)
	- 27以下 (fc ± 3MHz)		
	- 50以下 (fc ± 4.95MHz)		
	- 50以下 (fc ± 9MHz)		
帯域外雑音特性 (dB)	- 50以下 (fc ± 15MHz)		
	- 60以下 (fc ± 21MHz以上)		
位相雑音度rms	0.5以下		積分範囲 : 100Hz ~ 1MHz
スプリアス (dBc)	- 60以下		平均レベルに対し (IM除く)
スケルチ特性	入力レベルが45 ± 5dB μ以下で動作すること		
入出力VSWR	2.0以下		fc ± 2.79MHz
入力モニター結合量 (dB)	- 10 ± 1.0以内		
出力モニター結合量 (dB)	- 20 ± 1.5以内		
入出力インピーダンス ()	75		F形コネクター
電源	AC90V ~ 110V (50/60Hz)		
消費電力 (W)	約15 (約30VA)		
寸法 (mm)	480W × 49H × 465D		
質量 (kg)	6以下		

可変型OFDMシグナルプロセッサ

OFDM Signal Processor

OFDM方式の地上デジタル放送波信号のうち任意の1波を受信し、不要信号の除去、AGC増幅、出力レベル調整を行い任意のチャンネル1波に変換する再送信装置です。隣接チャンネル伝送に対応可能です。前面部のパネルを操作するだけで、容易に入出力chを変更する事が可能な為、既設のバックアップ機器として最適です。SSPC-6000NT等を使用してOFDMシグナルプロセッサ(770DSPU(S)、SDSP-1000(S))の自動バックアップシステムを構成することができます。



SDSP-6001NT

受注生産品 詳細はご相談下さい。

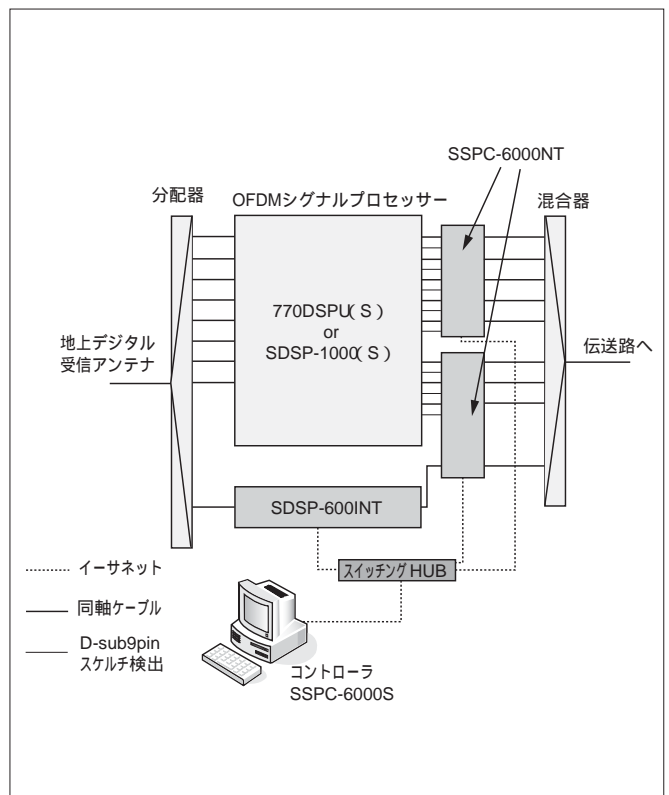
型名	SDSP-6001NT	備考
入力周波数 (MHz)	90 ~ 770	CATV、VHF、UHFの任意の1波
出力周波数 (MHz)	90 ~ 770	
入力レベル範囲 (dB μ V)	60 ~ 80	
出力レベル範囲 (dB μ V)	104 ~ 114	連続可変
出力周波数偏差 (kHz)	± 10 以内	入出力周-チャンネルの場合、入力チャンネルに同期
AGC特性 (dB)	± 1	70dB μ V基準、定格入力範囲
帯域内周波数特性 (dB)	$f_c \pm 2.79$ MHzにて2dBp-p以内	
群遅延特性 (ns)	± 200 以内	$f_c \pm 2.79$ MHz
スペクトラムマスク (dB)	-20以下 ($f_c \pm 2.86$ MHz)	スプリアスは除く
	-27以下 ($f_c \pm 3.00$ MHz)	
	-50以下 ($f_c \pm 4.95$ MHz)	
	-50以下 ($f_c \pm 9$ MHz)	
帯域外雑音特性 (dB)	-50以下 ($f_c \pm 15$ MHz)	
スプリアス (dB)	-60以下	平均レベルに対し (IM除く)
スケルチ特性	40dB μ V以上 ~ 55dB μ V以下で動作	
ネットワークインターフェイス	10/100Base-TX	
ネットワークコネクタ	RJ-45	
入出力リターンロス (dB)	14以上	
入力モニター結合量 (dB)	-10 \pm 1	
出力モニター結合量 (dB)	-20 \pm 1	
出力インピーダンス ()	75 F形	
電源・消費電力	AC100V \pm 10%以内、50/60Hz 75VA以下	
寸法 (mm)	480(W) x 49(H) x 450(D)	突起物は含まず
質量 (kg)	7以下	

OFDM自動バックアップシステム

770DSPU(S)、SDSP-1000(S)のスケルチ信号及び出力レベルを検知し、LANを介してコントローラ(SSPC-6000S)により監視及び制御を行うシステムです。SDSP-6001NTと組み合わせることで770DSPU(S)の自動バックアップを行うことができます。既存システムとの適合性については営業担当まで御相談下さい。

受注生産品 詳細はご相談下さい。

型名	SSPC-6000NT	備考
周波数帯域 (MHz)	70 ~ 770	
入力信号	770DSPU(S) or SDSP-1000(S)出力信号	各入力に1チャンネル
入・出力数	5波	
入力インピーダンス	75	F形
入力レベル (dB μ V)	94 \pm 3	平均値
挿入損失 (dB)	2以下	
レベル低下検出 (dB μ V)	84 \pm 3以下	
ネットワークインターフェイス	10/100Base-TX	
ネットワークコネクタ	RJ-45	
電源電圧 (V)	AC100 \pm 10%以内 50/60Hz	
消費電力 (VA)	25VA以下	
寸法 (mm)	480(W) x 49(H) x 450(D)	
質量 (kg)	8以下	



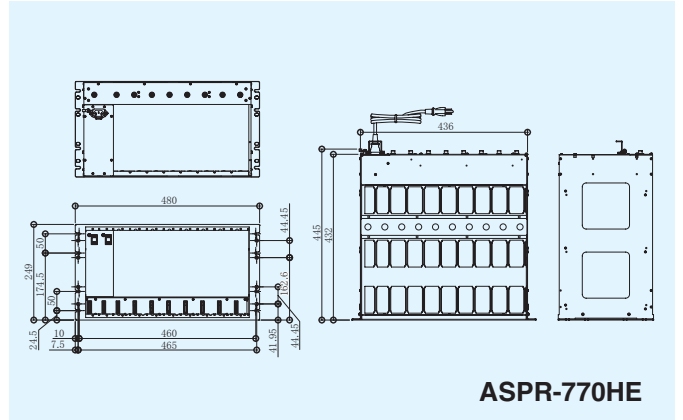
サブラック型シグナルプロセッサ

Subrack Signal Processor

本機は、縦置き再送信ユニットを8波収納できるサブラック型シグナルプロセッサで、サブラックと再送信ユニットから構成されています。

再送信ユニットは、大きく分けて、550SPU、550SPUS、550SPUR(出力周波数90~554MHz/出力レベル103dB μ V)と770SPU、770SPUS、770SPUR(出力周波数470~770MHz/出力レベル105dB μ V)の2種類があり、伝送帯域770MHzのシステムに対応可能です。

5Hで最大8波の再送信ユニットが実装でき、ラックマウントJIS、EIA規格共用タイプです。



ASPR-770HE

ユニット構成

受注生産品 詳細はご相談下さい。

No.	ユニット名	型名
1	ヘッドエンドサブラック	AHS-110
2	バスユニット	101PMU
3	電源ユニット	104PSU
4	再送信ユニット 入力90~770MHz/出力90~554MHz(入出力異チャンネル)	550SPU/550SPUI (VIF入出力端子付)
5	再送信ユニット 入力90~554MHz(入出力同一チャンネル)	550SPUS/550SPUSI (VIF入出力端子付)
6	再送信ユニット 入力20~50MHz/出力90~554MHz(入出力異チャンネル)	550SPUR
7	再送信ユニット 入力90~770MHz/出力470~770MHz(入出力異チャンネル)	770SPU/770SPUI (VIF入出力端子付)
8	再送信ユニット 出力470~770MHz(入出力同一チャンネル)	770SPUS/770SPUSI (VIF入出力端子付)
9	再送信ユニット 入力20~50MHz/出力470~770MHz(入出力異チャンネル)	770SPUR
10	ブランクパネル(再送信ユニット未挿入時に使用)	BLP-101
11	ブランクパネル(電源ユニット未挿入時に使用)	BLP-102

項目	性能						備考
再送信ユニット型式	550SPU	550SPUS	550SPUR	770SPU	770SPUS	770SPUR	VIF入出力端子付き
	550SPUI	550SPUSI	-	770SPUI	770SPUSI	-	
入力周波数(MHz)	90~770	90~554	20~50	90~770	470~770	20~50	CATV ch、UHF ch 指定の1波
出力周波数(MHz)				470~770			
利得(dB)	43以上			45以上			
標準入力レベル(dB μ V)	70						
入力レベルアッテネータ(dB)	0、10						スイッチにて切替
入出力VSWR	2.0以下						Fv - 0.5から +4.5MHz
VIF入出力レベル(dB μ V)	90	-	-	90	-	-	VIF入出力端子付きのみ
最大出力レベル(dB μ V)	103以上			105以上			
出力レベル調整範囲(dB)	0 ~ -10						定格レベルに対して、連続可変
V/A調整範囲(dB)	10 ~ 18						連続可変
帯域内周波数特性(dB)	± 1.0						Fv - 0.5 ~ +3.58MHz
隣接チャンネル除去比(dB)	-60以下		上側チャンネル映像				同入力レベル、 入力V/A 14dB
	-55以下		下側チャンネル音声				
出力レベル安定度(dB)	± 0.5 以内						
AGC特性(dB)	± 0.5 以内						入力レベル 70dB μ \pm 10dB
V/A特性(dB)	± 0.5 以内						入力V/A 6 \pm 10dB
スケルチ特性(dB)	15以上						入力遮断時の雑音抑圧量
雑音指数(dB)	10以下						
4.5MHzビート(dB)	-60以下						
出力周波数偏差(kHz)	± 20 以内						
スプリアス(dB)	-60以下						映像搬送波レベルに対して
入力モニター結合量(dB)	-10 \pm 1.0以内						
出力モニター結合量(dB)	-20 \pm 1.5以内						
入出力インピーダンス()	75						F型コネクター
電源・消費電力	AC100V(50/60Hz)/約90W(約160VA)						電源ユニット1台、8波実装時
寸法(mm)	480W x 249H x 445D						ユニット未実装時
質量(kg)	約33						電源ユニット1台、8波実装時

サブラック型復調ユニット

Subrack Demodulation Unit

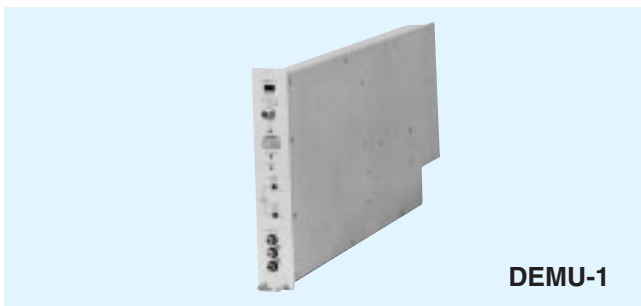
縦置き復調ユニットで、ヘッドエンドサブラック AHS-110 に挿入して使用します。

入力周波数20～50、90～770MHz、SN比50dB以上、DG・DP5%・5°以下、音声多重対応でCATVヘッドエンド機器としての性能を満たしています。

本機の音声モードコントロール端子と変調器をつなぐ事により、音声モード自動切替ができます。

隣接チャンネル入力もできます。

音声復調方式は、インタキャリア方式を採用している為、局発周波数の変動の影響がなく音声バズ特性に優れています。



DEMU-1

☉は受注生産品 詳細はご相談下さい。

項目	定 格	備 考
入力周波数 (MHz)	20～50, 90～770	CATV ch, UHF ch指定の1波
入力レベル (dBμV)	70	
入力インピーダンス ()	75	F形コネクタ
出力レベル (V _{P-P}) (dBm)	映像 1.0	
	音声 0	1kHz 80%変調
出力インピーダンス ()	映像 75×2系統	RCA形コネクタ
	音声 600×2系統	
電 源	DC+12V, DC+5V	104PSUを使用
消費電力 (W)	約10	104PSUを使用時
寸 法 (mm)	43.5W×235H×467D	
質 量 (kg)	約3.0	

ゴースト除去ユニット

Ghost Clear Unit

縦置きゴースト除去ユニットで、ヘッドエンドサブラック AHS-110 に挿入して使用します。

TV放送局から送信されているゴースト除去基準信号を常時検出し、ゴースト除去動作を行い最良の信号を送出しているため、刻々と変化するゴーストにも対応できます。

再送信ユニット 550SPUSI, 770SPUSI シリーズと組み合わせることにより、ゴースト除去同期型変調器として使用することができます。

入力VIF周波数を復調後ゴースト除去し、入力VIF周波数と完全同一の周波数で再変調する為、強電界域においても同一ビート妨害が発生しません。



GCRU-1

☉は受注生産品 詳細はご相談下さい。

項目	定 格	備 考
入力周波数 (MHz)	58.75	VIF
出力周波数 (MHz)	58.75	VIF入力周波数に同期
入力レベル (dBμV)	90	無変調時
出力レベル (dBμV)	90	無変調時
入出力インピーダンス ()	75	F形コネクタ
電 源	DC+12V, DC+5V	104PSUを使用
消費電力 (W)	約10	104PSUを使用時
寸 法 (mm)	43.5W×235H×455D	
質 量 (kg)	約2.2	

FM再送信ユニット

Signal Processing Re-transmission Unit

FM放送信号を受信し、増幅、AGC、レベル調整、不要信号の除去等を行い再送信するための機器です。

シンセサイザ方式を採用しています。

受注生産品 詳細はご相談下さい。

摘 要	備 考	
型 名	ASPR-601FN-D	
入力周波数 (MHz)	FM放送帯指定の1波	
出力周波数 (MHz)	FM放送帯指定の1波	
入力レベル (dBμV)	70	
出力レベル (dBμV)	100～115	設定可能
出力レベル安定度 (dB)	±1.5	0～+40
電源・消費電力	AC100V、50/60Hz・21VA以下	
寸 法 (mm)	480W×49H×364D	
質 量 (kg)	約4	

可変型シグナルプロセッサ

Signal Processor

入出力可変型のシグナルプロセッサです。
入出力チャンネルはVHF・UHF・CATVチャンネルの全てに対応
しています。



受注生産品 詳細はご相談下さい。

型 名		SSPR-6001TV-MD	備 考	
R	入 力 信 号	VHF、CATV、UHFの全チャンネル VHF : CH1 ~ CH12 UHF : CH13 ~ CH62 CATV : C13 ~ C63	チャンネル可変 (90 ~ 770MHz)	
	出 力 信 号	VHF : CH1 ~ CH12 UHF : CH13 ~ CH62 CATV : C13 ~ C63	チャンネル可変 (90 ~ 770MHz)	
	入カインピーダンス ()	75 不平衡/F形コネクタ		
	標準入力レベル(dBμV)	80±5以内		
	入力モニター (dB)	-10±1.5以内		
	入力AGC範囲 (dB)	VHF : 45 UHF : 30 CATV : 35		
	入力VSWR	2.0以下		
	F	出カインピーダンス ()	75 不平衡/F形コネクタ	
	出 力 レ ベ ル (dBμV)	90 ~ 550MHz 120±3以内 550MHz ~ 770MHz 110±3以内	同期尖頭値 指定により80dBμ	
	出力調整範囲 (dB)	0 ~ -15	連続可変	
	出力レベル変動 (dB)	±1 以内 (0 ~ +40 にて)		
	出力モニター (dB)	-20 ±1.5 以内		
	音声搬送波レベル (dB)	映像搬送波に対して-6 ~ 10 連続可変		
	スプリアス (dB)	-60 以下 (規定出力レベルに於いて)		
映像周波数特性 (dB)	±1.0 以内 (0.5 ~ +4.0MHz)			
スケルチ、スタンバイ動作	入力レベル60dBμV以下でON			
スタンバイ動作開始	入力レベル60dBμV以下に達した後5秒以内			
スタンバイ動作停止	入力レベル62dBμV以上に達した後5秒以内			
そ の 他	電 源 電 圧	AC100V 50/60Hz		
	消 費 電 力	30W以下 38VA以下		
	環 境 条 件	温度0 ~ 40 湿度40% (結露なきこと)		
	外 形 寸 法 (mm)	JIS/1H 480W x 49H x 400D	ラックマウント突起部含む	
質 量 (kg)	約4			

サブラック変調器システム

Subrack type TV modulation system

本機は、縦置き変調ユニットを8波収納できる、サブラック変調器システムです。

変調ユニットは、背面のI/Oユニットよりユニットの脱着が簡単に行えます。

変調ユニットは、出力周波数90～554MHzの550MDUと出力周波数470～770MHzの770MDUの2タイプです。

550MDU、770MDUはいずれも出力チャンネル可変タイプと固定タイプがあり、8チャンネルのうち可変タイプの変調ユニットを1台加えることにより保守が容易に行えます。



AMOD-770HEN

ユニット構成

No.	ユニット名	型名
1	ヘッドエンドサブラック	AHS-100N
2	入出力ユニット	101I/OU
3	電源ユニット	103PSUN
4	770MHz対応変調ユニット(固定タイプ)	770MDU1N
5	770MHz対応変調ユニット(可変タイプ)	770MDU2N
6	550MHz対応変調ユニット(固定タイプ)	550MDU1N
7	550MHz対応変調ユニット(可変タイプ)	550MDU2N
8	ブランクパネル	BLP-103

受注生産品 詳細はご相談下さい。

型名	550MDU	770MDU	備考	
映像信号方式	NTSC方式		同期負	
出力周波数 (MHz)	90～554	470～770	CATV、UHF ch	
最大出力レベル (dBμV)	103以上	105以上	無変調時映像搬送波レベル	
入力インピーダンス ()	映像	75	RCA形コネクター	
	音声	47k	RCA形コネクター	
出力インピーダンス ()	75		F形コネクター	
映像	振幅周波数特性 (dB)	±1.0以内 (0～3.58MHz)		
	入力レベル (Vp-p)	1		
	S/N比 (dB)	53以上		変調度87.5%にてrms無評価値
	DG・DP	3%・3°以下		変調度87.5%・APL10～90%
	出力調整範囲 (dB)	0～-10		連続可変
	出力周波数偏差 (kHz)	±20以内		
	出力レベル安定度 (dB)	±1.0以内		
音声	入力レベル (mVrms)	420		RCA形コネクター
	振幅周波数特性 (dB)	±1.5 (50Hz～10kHz)		75μsのプリエンファシス特性に対して
	左右信号レベル差 (dB)	1.5以下		
	歪率 (%)	1以下		1kHz 80%変調
	S/N比 (dB)	50以上		1kHz 80%変調
	セパレーション (dB)	30以上		1kHz 80%変調
	クロストーク (dB)	50以上		1kHz 80%変調
	出力搬送波レベル比 (dB)	映像搬送波に対して -10～-21		連続可変
出力周波数偏差 (kHz)	±1.5以内		4.5MHzインターキャリア周波数に対して	
音声モードコントロール信号	オープンコレクタ		内部にてTTL切替	
スプリアス (dB)	帯域内 -60以下・帯域外 -55以下		映像搬送レベルに対して	
出力モニター結合量 (dB)	-20±1.5以内			
出力VSWR	2.5以下			
電源・消費電力	AC100V (50/60Hz) / 約100W・160VA		8チャンネル変調ユニット動作時	
寸法 (mm)	480W×249H×406D			
質量 (kg)	約26		8チャンネル変調ユニット挿入時	

可変型音声多重TV変調器

TV modulator

チャンネル可変型の変調器です。
90～770MHz間のチャンネルに設定できますので、システムのバックアップ用、又は将来チャンネルが変わるシステム等に最適です。
音声多重機能を内蔵しています。



SMOD-6007CV-MD

受注生産品 詳細はご相談下さい。

型名	SMOD-6007CV-MD	SMOD-6008RV-MD	備考	
映像	映像信号	NTSC方式 525 / 60		
	入力インピーダンス ()	75 BNCコネクタ		
	入力信号レベル	1Vp-p ±0.3Vp-p		
	最大変調度	87.5%以上		
	DP・DG特性	5%以内		
	振幅周波数特性 (dB)	±1.5以内 (0～4.0MHz)		
	S / N 比	50dB以上		
音声	入力インピーダンス	600 (平衡入力) XLRコネクタ	10K (不平衡入力) RCAコネクタ	
	入力信号レベル	-10dBm	-10dB (245mV)	
	制御信号周波数 (Hz)	ステレオ 982.5±3.0 / 二音声 922.5±3.0		
	副CH搬送波周波数 (KHz)	31.5 ±0.3		
	制御CH搬送波周波数 (KHz)	55.07 ±2		
	プリエンファシス100Hz-10KHz (dB)	±2.0以内		75µsに対して
	ステレオ分離度 (dB)	30以上		f = 1KHz
二音声分離度 (dB)	48以上		f = 1KHz	
歪率	1.0%以下 (モノラル)		f = 1KHz · -10dB	
S / N (dB)	モノラル 48以上 / ステレオ 48以上 / 二音声 48以上		f = 1KHz	
出力	出力レベル (dBµV)	90～550MHz 120±3dB以内 / 550MHz～770MHz 115±3dB以内	周期尖頭値	
	出力調整範囲 (dB)	0～-15以上		
	音声搬送波出力調整 (dB)	0～-10以上		fa = fv-10dB ±2dB
	映像搬送波周波数偏差 (KHz)	fv ± 10以内		
	音声搬送波周波数偏差 (KHz)	fv + 4.5MHz ±1以内		
	スプリアス (dB)	-60以下		90～770MHz
	出力インピーダンス ()	75 F形コネクタ		その他は指定による
	出力モニター (dB)	-20±2.0以内		
	V S W R	2.0以下		
	リモート	スクリューレス端子		
その他	電源	AC100V 50 / 60Hz		
	消費電力	18W以下 26VA以下		
	形状・外形寸法 (mm)	JIS / 1H 480W × 49H × 341D		ラックマウント突起部含む
質量 (kg)	約4.0			

BS・CS-IF増幅器

BS・CS-IF Amplifier

BS・CS-IF伝送用のラックマウント型増幅器です。
CCTVのBS・CS-IF伝送用、又はCATVのBS・CSの入力段の増幅器として最適です。



SCSA-6000XJ-MD

受注生産品 詳細はご相談下さい。

型名	SCSA-6000XJ-MD	備考
周波数帯域 (MHz)	950 ~ 2610	
最大利得 (dB)	30/40	950/2610MHz
出力レベル (dBμV)	95/105	36波
利得調整範囲 (dB)	0 ~ -10以上	
帯域内周波数特性 (dB)	±5以内	
利得安定度 (dB)	±2以内	-10 ~ +40
入出力インピーダンス ()	75	
V S W R	2.5以下	
雑音指数 (dB)	12以下	
相互変調 (dB)	-55以下	定格出力時
ハム変調 (dB)	-60以下	
出力モニター (dB)	-20 ± 2以内	
直流出力電圧	+15V ± 10% 6W	入力端子より
電源・消費電力	AC100V 50/60Hz 15W以下	
外形寸法 (mm)	JIS/1H 480W × 49H × 345D	突起物含む
質量 (kg)	約4	

RF自動切替器(接点付)

RF Automatic Switch

伝送路2系統のRF信号の自動検知型RF切替器です。
 信号検知方式は、アンテナ系は受信周波数のキャリア検知、又はパイロット信号検知となっており、伝送路の電源の故障やその他の原因による停波事故時等を自動検知して、予備系に切替えます。



受注生産品 詳細はご相談下さい。

型名	SRSA-6000XJ-MD	備考
通過帯域 (MHz)	10 ~ 900	
通過損失 (dB)	4以下	
入・出力インピーダンス (Ω)	75	
入・出力VSWR	1.5以下	
入・出力コネクタ	F型	その他、ご指定による
各入力間アイソレーション (dB)	-60以上	
検知信号	アナログ、デジタルの指定の1波、 又は指定チャンネル	70 ~ 770MHz以内 注1、注2
入力信号レベル (dBμV)	70 ~ 100	
入力信号検知レベル (dBμV)	60以下で動作 アナログ信号検知時レベル デジタル信号検知時はチャンネルパワー	検知BPF特性 fc ± 9MHzにて帯域外減衰量 VHF、-20dB以上 UHF、-10dB以上 注1
接点信号端子	接点信号端子D-SUB 9PIN	端子ピン番号 - 間状態 A入力切替時オープン B入力切替時ショート
電源電圧	AC100V 50/60Hz	
消費電力	18W以下 23VA以下	
形状・外形寸法 (mm)	JIS/1H 480W × 49H × 346D	ラックマウント突起部含む
質量 (kg)	約4	

注1：隣接チャンネルの影響を受けますので、隣接チャンネル伝送時には特定のチャンネルのみを検出信号として使用することは出来ません。

注2：チャンネルC24 ~ C27の中心周波数fcは、アナログ信号とデジタル信号で異なります。C24 ~ C27を指定する場合はチャンネル番号の末尾に、AまたはDを追加して下さい。

例) SRSA-6000XJ-MD(C24A) SRSA-6000XJ-MD(C24D)

ヘッドアンプ

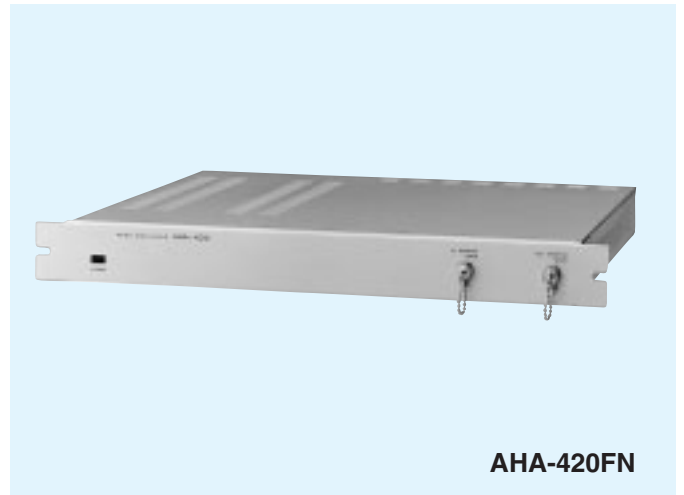
Head Amplifier

本シリーズは、ヘッドエンドの分配損失、混合損失を補償する増幅ユニットです。

AHA-420FNは下り利得12dB（70～770MHz）の利得を持ち、又上りパスにより10～55MHzまでの双方向伝送が可能です。

AHAD-420FNは分配損失（8ポート）を補償し、次段のユニットへの入力を適正に保つことができます。

AHAM-420FNは、特にAMOD-770HENとセットで使用することにより、定格出力が120dBμVのユニットがAMXUを通過した時点の特性と、互換性を持たせることが可能となります。



AHA-420FN

受注生産品 詳細はご相談下さい。

型名	AHA-420FN	AHAM-420FN	AHAD-420FN	備考
周波数帯域 (MHz)	70～770	10～55	70～770	70～770
利得 (dB)	12以上	-	0	0
最大出力レベル (dBμV)	96 108	-	96 108	TV58波(73波)+デジタル信号 使用上限周波数450MHz(58波)550MHz(73波) 8波入力時
利得調整範囲 (dB)	0～-10	-	±3	連続可変
帯域内偏差 (dB)	±2.0以内	±1.5以内	±2.0以内	
利得安定度 (dB)	±1.0以内	-	±1.0以内	0～+40
挿入損失 (dB)	-	3以下	-	
雑音指数 (dB)	10以下	-	23以下	10以下 最大利得時
入出力モニター結合量 (dB)	20±1.5以内	-	-20±1.5以内	
入出力インピーダンス ()	75			F形コネクタ
V S W R	2.0以下			
電源・消費電力	AC100V、50/60Hz 約20W			
寸法 (mm)	480W×49H×393D			
質量 (kg)	約4.5			
備考				

受注生産品 詳細はご相談下さい。

型名	AHA-430F	備考
周波数帯域 (MHz)	70～770	
利得 (dB)	18以上	
最大出力レベル (dBμV)	96 108	TV58波(73波)+デジタル信号 使用上限周波数450MHz(58波)550MHz(73波) 8波入力時
利得調整範囲 (dB)	0～-10	連続可変
帯域内偏差 (dB)	±2.0以内	
利得安定度 (dB)	±1.0以内	0～+40
雑音指数 (dB)	8以下	最大利得時
入出力モニター結合量 (dB)	-20±1.5以内	
入出力インピーダンス ()	75	F形コネクタ
V S W R	2.0以下	
電源・消費電力	AC100V、50/60Hz 約17W	
寸法 (mm)	480W×49H×393D	
質量 (kg)	約4.5	

受注生産品 詳細はご相談下さい。

型名	AHA-420RN	AHAM-420RN	備考
周波数帯域 (MHz)	10～55	70～770	10～55
利得 (dB)	12以上	-	0
定格出力レベル (dBμV)	92	-	90 (8波入力時)
利得調整範囲 (dB)	0～-10	-	±3 連続可変
帯域内偏差 (dB)	±2.0以内	±1.5以内	±2.0以内
利得安定度 (dB)	±1.0以内	-	±1.0以内 0～+40
挿入損失 (dB)	-	3.0以内	-
雑音指数 (dB)	7以下	-	- 最大利得時
入出力モニター結合量 (dB)	-20±1.5以内	-	-20±1.5以内
入出力インピーダンス ()	75		F形コネクタ
V S W R	2.0以下		
電源・消費電力	AC100V、50/60Hz 約11W		
寸法 (mm)	480W×49H×393D		
質量 (kg)	約4.5		

ヘッドアンプ

Head Amplifier

入力された「FM～UHF帯の信号」または「CATVの上り信号」を所定のレベルまで増幅し送出する増幅器です。

入出力部、増幅部はカセット脱着方式を採用しています。また、本機は1筐体に1系統または2系統装着が可能です。

混合数、分配数、増幅系統数を変更可能な為、システム設計が容易に行えます。

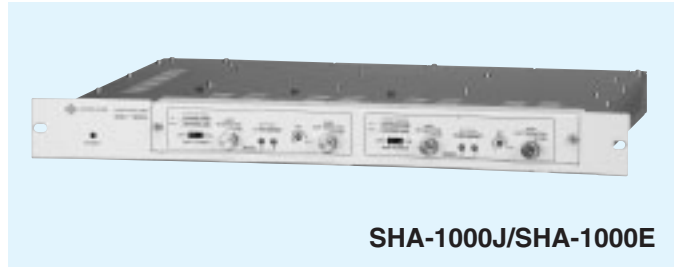
プラグイン方式(2プラグ)によるBON・EQカセットが装着可能な為、容易に適切な入出力レベルに調整できます。

電源ユニットを2ユニット搭載し、電源ラインに冗長性を確保しています。(SHA-1100E)

EIAラックに準拠した1U型ユニットで、JISラックにも搭載可能です。(SHA-1100E)



SHA-1100E



SHA-1000J/SHA-1000E

構成 (SHA-1100E)

受注生産品 詳細はご相談下さい。

項目	型式	備考
ベースユニット	SHA-1100E	EIAラック対応 (JIS可)
電源ユニット	PS-006	2ユニット実装
1入出力カセット	HAC-MX01	ベース発注時に指定 もしくは カセットのみ別売
2混合/分配カセット	HAC-MX02	
4混合/分配カセット	HAC-MX04	
8混合/分配カセット	HAC-MX08	
下り増幅カセット (18/28dB利得)	HAC-AM28F	
上り増幅カセット (18/28dB利得)	HAC-AM28R	
BON・EQカセット	HAC-BE01	

構成 (SHA-1000J/SHA-1000E)

受注生産品 詳細はご相談下さい。

項目	型式	備考
ベースユニット	SHA-1000J	JISラック対応
ベースユニット	SHA-1000E	EIAラック対応
1入出力カセット	HAC-MX01	ベース発注時に指定 もしくは カセットのみ別売
2混合/分配カセット	HAC-MX02	
4混合/分配カセット	HAC-MX04	
8混合/分配カセット	HAC-MX08	
下り増幅カセット (18/28dB利得)	HAC-AM28F	
上り増幅カセット (18/28dB利得)	HAC-AM28R	
BON・EQカセット	HAC-BE01	

総合 (SHA-1100E)

項目	定 格		備 考
	SHA-1100E		
入出力インピーダンス ()	75		F形接座
入出力VSWR	1.6以下		
不要放射 (dBμV/m)	34以下		IEC法による
耐 雷 性	入出力・電源端子とも正負各15kV (1.2/50μs) のサージ電圧に耐えること		
電 源 電 圧 (V)	AC90～110 50/60Hz		
消 費 電 力 (W)	6 (32)	カセット未装着時 ()内は最大値: 13×2+6=32	
消 費 電 力 (VA)	12 (64)	カセット未装着時 ()内は最大値: 26×2+12=64	
寸 法 (mm)	479W×44H×383D (479W×44H×398D)		EIA ()内はカセット装着時
質 量 (kg)	8以下		最大装着時 ベースユニットのみ4kg以下

総合 (SHA-1000J/SHA-1000E)

項目	定 格		備 考
	SHA-1000J/SHA-1000E		
入出力インピーダンス ()	75		F形接座
入出力VSWR	1.6以下		
不要放射 (dBμV/m)	34以下		IEC法による
耐 雷 性	入出力・電源端子とも正負各15kV (1.2/50μs) のサージ電圧に耐えること		
電 源 電 圧 (V)	AC90～110 50/60Hz		
消 費 電 力 (W)	3 (29)	カセット未装着時 ()内は最大値: 13×2+3=29	
消 費 電 力 (VA)	7 (59)	カセット未装着時 ()内は最大値: 26×2+7=59	
寸 法 (mm)	480W×49H×377D (480W×49H×385D)		JIS ()内はカセット装着時
寸 法 (mm)	482W×44H×377D (482W×44H×385D)		EIA ()内はカセット装着時
質 量 (kg)	8以下		最大装着時 ベースユニットのみ4kg以下

入出力カセット

項目	定 格						備 考
	HAC-MX01		HAC-MX02		HAC-MX08		
周波数帯域 (MHz)	10～770						
分配・混合数 (dB)	1	2	4	1	8		
挿入損失 (dB)	0.5	5	8	0.5	12		Typ値
帯域内偏差 (dB)	±0.5以内						
端子間結合損失 (dB)	-	22以上		25以上			
入出力インピーダンス ()	75						
入出力VSWR	1.5以下						
寸 法 (mm)	94W×37.5H×94.5D						MX01, MX02, MX04
寸 法 (mm)	186.5W×37.5H×94.5D						MX08
質 量 (kg)	0.5以下						

ヘッドアンプ

Head Amplifier

下り増幅カセット (HAC-AM28F)

項目	定 格		備 考
	MODE Lo	MODE Hi	
周 波 数 帯 域 (MHz)	70 ~ 770		
最 大 利 得 (dB)	18以上	28以上	スイッチ切替
利 得 安 定 度 (dB)	± 1.0以内		0 ~ +40
伝 送 信 号	TV 73波 + デジタル信号		TV使用上限周波数550MHz
最 大 出 力 レ ベ ル (dB μ V)	99 (105 / 108 / 111)		73波 (16波 / 8波 / 4波) 73波時のデジタル信号は - 10dB運用です
帯 域 内 偏 差 (dB)	± 1.0以内		
利 得 調 整 範 囲 (dB)	0 ~ - 10		
C S O (dB)	- 72以下		
C T B (dB)	- 84以下	- 82以下	線形特性は "最大出力レベル" + 6dBまで
X M (dB)	- 72以下	- 80以下	
ハ ム 変 調 (dB)	70以下		
雑 音 指 数 (dB)	10		最大利得時
入 出 力 イ ン ピ ー ダ ン ス ()	75		
入 出 力 V S W R	1.5以下		
入 力 モ ニ タ ー 結 合 量 (dB)	- 10 ± 1.0以内		
出 力 モ ニ タ ー 結 合 量 (dB)	- 20 ± 1.0以内		
電 源 電 圧 (V)	DC + 24		
消 費 電 力 (W)	11	13	ベースユニット装着時
消 費 電 力 (VA)	22	26	ベースユニット装着時
寸 法 (mm)	160W × 35.5H × 165.5D		
質 量 (kg)	1以下		

出荷時は増幅カセットのMODEはLoになっています。

上り増幅カセット (HAC-AM28R)

項目	定 格		備 考
	MODE Lo	MODE Hi	
周 波 数 帯 域 (MHz)	10 ~ 55		
最 大 利 得 (dB)	18以上	28以上	スイッチ切替
利 得 安 定 度 (dB)	± 1.0以内		0 ~ +40
伝 送 信 号	5波		
最 大 出 力 レ ベ ル (dB μ V)	100	106	
帯 域 内 偏 差 (dB)	± 1.0以内		
利 得 調 整 範 囲 (dB)	0 ~ - 10		
C S O (dB)	- 72以下		
C T B (dB)	- 82以下		
X M (dB)	- 72以下		
ハ ム 変 調 (dB)	70以下		
雑 音 指 数 (dB)	9		最大利得時
入 出 力 イ ン ピ ー ダ ン ス ()	75		
入 出 力 V S W R	1.5以下		
入 力 モ ニ タ ー 結 合 量 (dB)	- 10 ± 0.5以内		
出 力 モ ニ タ ー 結 合 量 (dB)	- 20 ± 0.5以内		
電 源 電 圧 (V)	DC + 24		
消 費 電 力 (W)	8	10	ベースユニット装着時
消 費 電 力 (VA)	16	20	ベースユニット装着時
寸 法 (mm)	160W × 35.5H × 165.5D		
質 量 (kg)	1以下		

出荷時は増幅カセットのMODEはLoになっています。

BON・EQカセット (HAC-BE01)

項目	定 格	備 考
周 波 数 帯 域 (MHz)	10 ~ 770	
入 出 力 イ ン ピ ー ダ ン ス ()	75	
挿 入 プ ラ グ	MARK-NETシリーズ用 BON, EQ, ATT, PASS	2プラグ
挿 入 損 失 (dB)	1.0以内	PASS 2プラグ実装時
入 出 力 V S W R	1.5以下	
寸 法 (mm)	94W × 37.5H × 95.5D	
質 量 (kg)	0.5以下	

出荷時はPASSプラグ2個が挿入されています。

入力ユニット

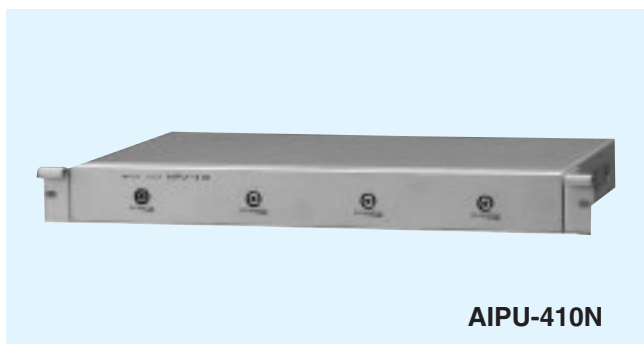
Input Unit

入力信号を分配し、各ユニットに供給します。
 入力モニターは最大4系統まで可能です。
 本機の仕様は、各ヘッドエンドの仕様に合わせた設計となりますので、周波数帯域、挿入損失等は仕様により異なります。

出力ユニット

Output Unit

出力信号を系統数に分配します。
 出力モニター最大4系統まで可能です。
 本機の仕様は各ヘッドエンドの仕様に合わせた設計となりますので、周波数帯域、挿入損失等は仕様により異なります。



受注生産品 詳細はご相談下さい。

システムの設計により、ユニットの仕様異なります。ご注文の際にご相談下さい。

型名	AIPU-410N	AIPU-411N	備考
周波数帯域 (MHz)	仕様により異なる		
雑音指数 (dB)	仕様により異なる		
寸法 (mm)	480W × 49H × 271D		ラックマウント金具含む
質量 (kg)	約4		

受注生産品 詳細はご相談下さい。

システムの設計により、ユニットの仕様異なります。ご注文の際にご相談下さい。

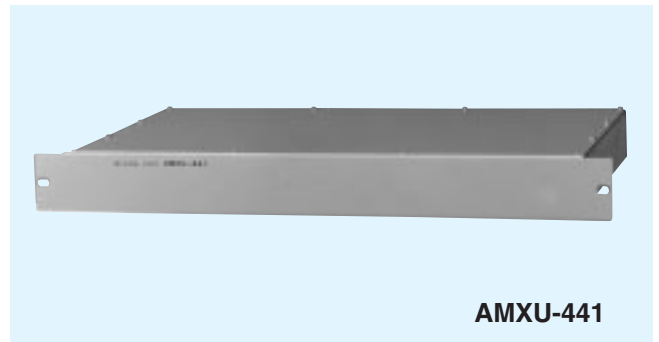
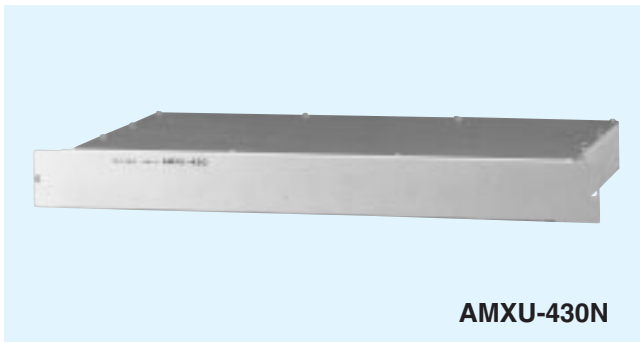
型名	AOPU-410N	備考
周波数帯域 (MHz)	仕様により異なる	
挿入損失 (dB)	仕様により異なる	
寸法 (mm)	480W × 49H × 271D	ラックマウント金具含む
質量 (kg)	約4	

出力混合ユニット

Mixing Unit

各ユニットの出力信号を混合して出力するユニットです。仕様により8混合と16混合の2種類があります。

CATV信号を最大8ポートに出力するユニットです。各ポートには、それぞれ分岐端子を設けデータ通信の入出力端子として使用することができます。



受注生産品 詳細はご相談下さい。

項目	規格				備考
	AMXU-430N 8ポート		AMXU-430N 16ポート		
周波数帯域 (MHz)	10 ~ 554	554 ~ 770	10 ~ 554	554 ~ 770	
挿入損失 (dB)	12以下	13以下	16以下	17以下	
入出力インピーダンス ()	75				
入力 V S W R	1.8以下				
出力 V S W R	1.8以下				
寸法 (mm)	480W x 49H x 266.5D				
質量 (kg)	約3				

受注生産品 詳細はご相談下さい。

項目	規格		備考
	AMXU-441		
周波数帯域 (MHz)	70 ~ 554	554 ~ 770	
挿入損失 (dB)	13以下	14以下	
外部入力挿入損失 (dB)	- 10 ± 1.0		分岐端子
アイソレーション (dB)	50以上		混合入力端子 - 他分岐端子間
入出力インピーダンス ()	75		
入力 V S W R	1.5以下		
出力 V S W R	1.8以下		
寸法 (mm)	480W x 49H x 266.5D		
質量 (kg)	約3		

ヘッドエンド混合 / 分配器

Headend Mixer & Distributor

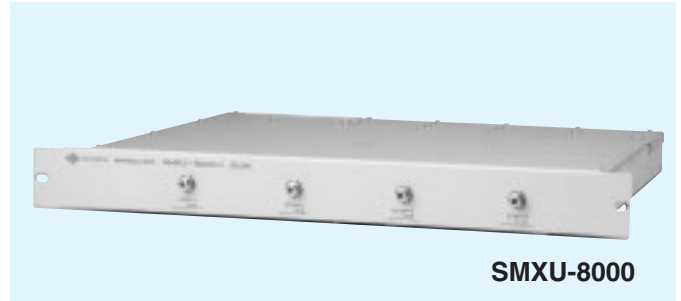
放送系 / 通信系システムのRF信号を混合 / 分配するための機器です。

混合 / 分配ポートを16端子装備しています。

入出力部はカセット脱着方式を採用しています。また、別売りカセットにより将来的に混合、分配数を変えることが可能です。

- ・ 16混合 - 1出力 1系統
- ・ 8混合 - 2出力 2系統
- ・ 4混合 - 4出力 4系統
- ・ 1入力 - 16分配 1系統
- ・ 2入力 - 8分配 2系統
- ・ 4入力 - 4分配 4系統

不要放射に対し優れた遮蔽性能を有したラックマウントタイプユニットです。ユニットの高さはSMXU-8000J JIS/1H(50mm)、SMXU-8000E EIA/1U(44.5mm)にそれぞれ対応します。



SMXU-8000

受注生産品 詳細はご相談下さい。

本 体	型 式	備 考
ベースユニット	SMXU-8000J	JISラック対応
ベースユニット	SMXU-8000E	EIAラック対応
16混合カセット	MXC-8161	ベース発注時に指定
8混合カセット	MXC-8082	
4混合カセット	MXC-8044	
16分配カセット	DIC-8161	
8分配カセット	DIC-8082	
4分配カセット	DIC-8044	

	定 格	備 考
入出力インピーダンス ()	75	F形接栓座
使用温度範囲 ()	0 ~ 40	
使用湿度範囲 (%)	10 ~ 90	結露なきこと
寸 法 (mm)	480W x 49H x 456D	JIS
	482W x 44H x 456D	EIA
質 量 (kg)	ベースユニット 5以下 (カセット 0.5以下)	

16混合 - 1出力

型 名	MXC-8161				備 考
周波数帯域 (MHz)	10 ~ 55	55 ~ 554	554 ~ 770	770 ~ 860	
挿入損失 (dB)	17.0以下	18.0以下	19.0以下	19.5以下	
出力モニター結合量 (dB)	- 10 ± 2以内				1系統
入力 V S W R (以下)	1.8	1.8	1.8	2.0	
出力 V S W R (以下)	1.8	1.8	1.8	2.0	出力モニター端子にダミー抵抗装着時
端子間結合損失 (dB)	25以上	17以上	18以上	18以上	

8混合 - 2出力

型 名	MXC-8082				備 考
周波数帯域 (MHz)	10 ~ 55	55 ~ 554	554 ~ 770	770 ~ 860	
挿入損失 (dB)	14.0以下	15.0以下	16.0以下	16.5以下	
出力モニター結合量 (dB)	- 10 ± 2以内				2系統
入力 V S W R (以下)	1.8	1.8	1.8	2.0	
出力 V S W R (以下)	1.8	1.8	1.8	2.0	出力モニター端子にダミー抵抗装着時
端子間結合損失 (dB)	25以上	17以上	18以上	18以上	

4混合 - 4出力

型 名	MXC-8044				備 考
周波数帯域 (MHz)	10 ~ 55	55 ~ 554	554 ~ 770	770 ~ 860	
挿入損失 (dB)	11.0以下	12.0以下	13.0以下	13.5以下	
出力モニター結合量 (dB)	- 10 ± 2以内				4系統
入力 V S W R (以下)	1.8	1.8	1.8	2.0	
出力 V S W R (以下)	1.8	1.8	1.8	2.0	出力モニター端子にダミー抵抗装着時
端子間結合損失 (dB)	25以上	17以上	18以上	18以上	

ヘッドエンド混合 / 分配器

Headend Mixer & Distributor

1入力 - 16分配

型名	DIC-8161				備考
周波数帯域 (MHz)	10 ~ 55	55 ~ 554	554 ~ 770	770 ~ 860	
挿入損失 (dB)	17.0以下	18.0以下	19.0以下	19.5以下	
入力モニター結合量 (dB)	- 10 ± 2以内				1系統
入力 V S W R	2.0以下	2.2以下	2.2以下	2.2以下	入力モニター端子にダミー抵抗装着時
出力 V S W R	1.8以下	1.8以下	1.8以下	2.0以下	
端子間結合損失 (dB)	25以上	17以上	18以上	18以上	

2入力 - 8分配

型名	DIC-8082				備考
周波数帯域 (MHz)	10 ~ 55	55 ~ 554	554 ~ 770	770 ~ 860	
挿入損失 (dB)	14.0以下	15.0以下	16.0以下	16.5以下	
入力モニター結合量 (dB)	- 10 ± 2以内				2系統
入力 V S W R	2.0以下	2.2以下	2.2以下	2.2以下	入力モニター端子にダミー抵抗装着時
出力 V S W R	1.8以下	1.8以下	1.8以下	2.0以下	
端子間結合損失 (dB)	25以上	17以上	18以上	18以上	

4入力 - 4分配

型名	DIC-8044				備考
周波数帯域 (MHz)	10 ~ 55	55 ~ 554	554 ~ 770	770 ~ 860	
挿入損失 (dB)	11.0以下	12.0以下	13.0以下	13.5以下	
入力モニター結合量 (dB)	- 10 ± 2以内				4系統
入力 V S W R	2.0以下	2.2以下	2.2以下	2.2以下	入力モニター端子にダミー抵抗装着時
出力 V S W R	1.8以下	1.8以下	1.8以下	2.0以下	
端子間結合損失 (dB)	25以上	17以上	18以上	18以上	

ヘッドエンド分岐器

Headend Distributor

放送系 / 通信系システムのRF信号を分岐するための機器です。
分岐ポートを8系統装備しています。
分岐出力はフロントアクセスに対応します。RFネットワークの保守点検、ケーブルモデムのリンクアップテストなどに使用可能です。
不要放射に対し優れた遮蔽性能を有したラックマウントタイプユニットです。



SBRU-8000

受注生産品 詳細はご相談下さい。

	型式	備考
ユニット	SBRU-8000J	JISラック対応
	SBRU-8000E	EIAラック対応

型名	SBRU-8000J / E				備考
周波数帯域 (MHz)	10 ~ 55	55 ~ 554	554 ~ 770	770 ~ 860	
挿入損失 (dB)	1.8以下	2.0以下	2.3以下	2.5以下	
結合損失 (dB)	10 ± 2以内				8系統
入力 V S W R	2.0以下	2.0以下	2.0以下	2.2以下	ダミー抵抗装着時
出力 V S W R	2.0以下	2.0以下	2.0以下	2.2以下	
逆結合損失 (dB)	22以上	27以上	28以上	25以上	
入出力インピーダンス ()	75				F形接栓座
使用温度範囲 ()	0 ~ 40				
使用湿度範囲 (%)	10 ~ 90				結露なきこと
寸法 (mm)	480W x 49H x 456D				JIS
	482W x 44H x 456D				EIA
質量 (kg)	5以下				

BSデジタルトランスモジュレーター

BS Digital Transmodulator

BSデジタル放送をCATVに伝送するためのBSデジタル放送再送信装置です。

複数TS多重方式によりデジタルハイビジョン放送をはじめとするBSデジタル放送の多彩なコンテンツを再送信できます。

日本ケーブルラボの運用仕様「JCL SPEC-001」に準拠しています。

専用コントローラにて複数の装置の一元管理が可能です。

(本コントローラにて110CSも制御が可能です)



ADTM-6001NT

受注生産品 詳細はご相談下さい。

型名	ADTM-6001NT		備考
入力信号レベル (dBm)	- 61 ~ - 28		
入力周波数 (MHz)	1032 ~ 1489		
データ信号	MPEG2トランスポートストリーム		
多重化処理	TSMF方式		
多重TS数	10TS		
外部TS信号入力	ポート数	2	
	インターフェイス	DVB-SPI	
伝送路符号化処理	ITU-T J.83 / AnnexC準拠		
変調方式	64QAM		
出力周波数 (MHz)	90 ~ 770		
RF出力 (dBμV)	105		変調OFF時
インターフェイス	10BASE-T (TCP / IPプロトコル)		
コネクタ	RJ-45		
電源・消費電力	AC100V、±10%以内、50/60Hz・75VA (70W) 以下		
寸法 (mm)	480W × 99H × 475D		突起物を含まず
質量 (kg)	12以下		

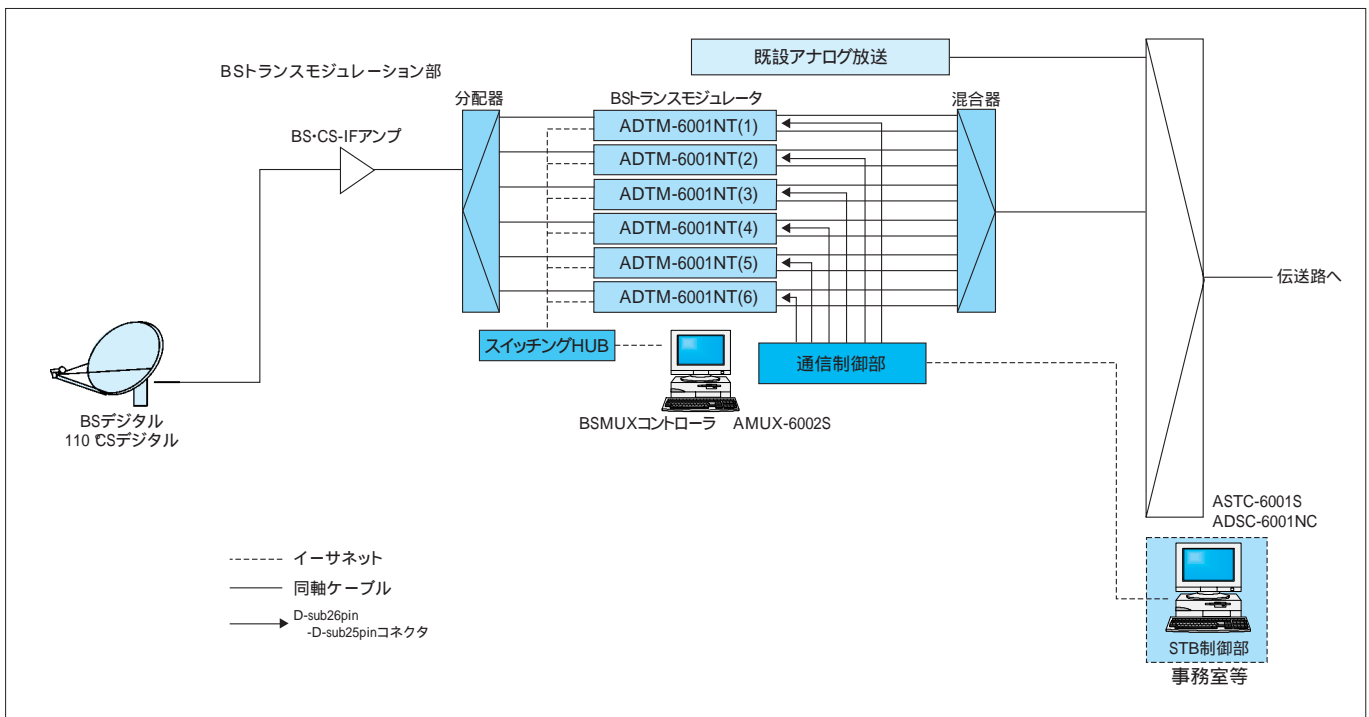
不正使用防止システム

日本ケーブルラボの仕様（JCL SPEC-001 1.0版：BS-TM、JCL SPEC-002 1.0版：JCL SPEC-007 1.0版：地上デジタル-TM）に基づいたBS / 地上デジタル放送におけるB-CASカードとは独立したCATV局独自のSTB不正使用防止信号を送出するためのシステムです。
ダウンロード信号送出機能も有しております。

受注生産品 詳細はご相談下さい。

STB制御部仕様		ASTC-6001S
制御機能	加入者管理	加入者情報の登録・管理、登録件数：最大STB50万台 日替わり処理
	不正使用防止制御	EMMセッションデータ生成
	通信機能	EMMセッションデータの転送 / STBダウンロードデータの転送 制御コマンドの送信
通信制御部仕様		ADSC-6001NC
機能	送 出 制 御	セッションデータの送出周期管理 NULLパケットの挿入 TSPデータの送出レート可変
	通 信 機 能	EMMセッションデータの受信 / STBダウンロードデータの受信 制御コマンドの受信 TSPの出力
	コネクタ	RJ45 (1000BASE-T/100BASE-TX/10BASE-T)
信号入出力	T S 出 力 部	DVB-SPI : D-SUBミニ26Pin (専用ケーブル添付) DVB-ASI : BNC
その他		ラックマウント実装可能

システム構成例



PSI 変換装置

PSI Converter

東経144°CSデジタル放送(i-HITS)を受信し、PSI情報を書き換えた後にCATVに伝送します。

PSI変換装置へのパラメータ設定は、コントローラ(制御装置)から行います。(コントローラソフト:SPSI-6400S)

日本ケーブルラボ運用仕様『SPEC-004』に準拠しております。

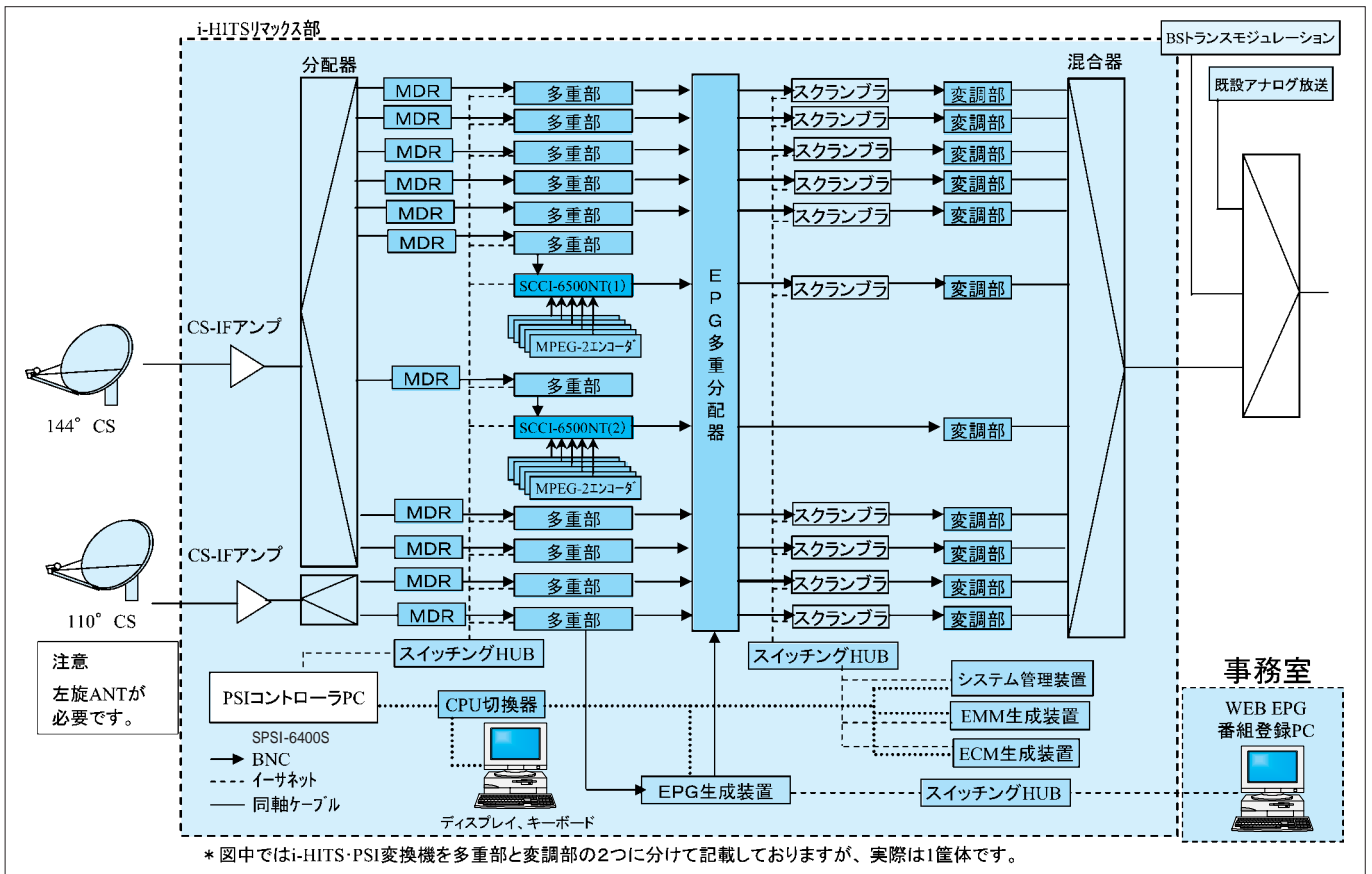


SPSI-6400NT

受注生産品 詳細はご相談下さい。

型名	SPSI-6400NT		備考
入力レベル (mVp-p)	200 ~ 880		
PSI変換部	入力インターフェース	DVB-ASI IEC60728-9(ASI)準拠 (バーストモード/ポケットモード対応)	
	出力インターフェース	DVB-ASI IEC60728-9(ASI)準拠 バーストモード	
	論理インターフェース	MPEG2トランスポートストリーム(204バイト構成)	
変調方式	64QAM		
出力周波数 (MHz)	90 ~ 770		
RF出力 (dBuV)	105(rms)/109(peak)		
ネットワークインターフェイス	10BASE-T (TCP/IPプロトコル)		
ネットワークコネクタ	RJ-45		
電源・消費電力	AC100V、±10%以内、50/60Hz・80VA(80W)以下		
寸法 (mm)	480W×49H×500D		
質量 (kg)	8以下		

システム構成図



JC-HITSトランスモジュレーター

JC-HITS Transmodulator

東経124°CSデジタル放送(JC-HITS)を、トランスモジュレーション方式にてCATVに伝送するためのCSデジタル放送再送信装置です。

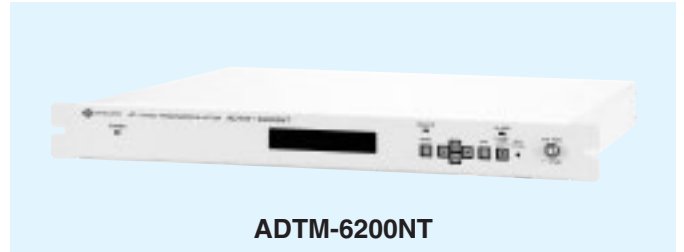
専用コントローラで一元管理が可能です。

(コントローラソフト: AMUX-6200S)

日本ケーブルラボの運用仕様「JCL SPEC-005」に準拠しています。

代替機設定機能により機器異常発生時ステータスの異常を検知し、速やかに予備機への切り替えが行えます。

RMPシステムに対応しています。(C-CAS)

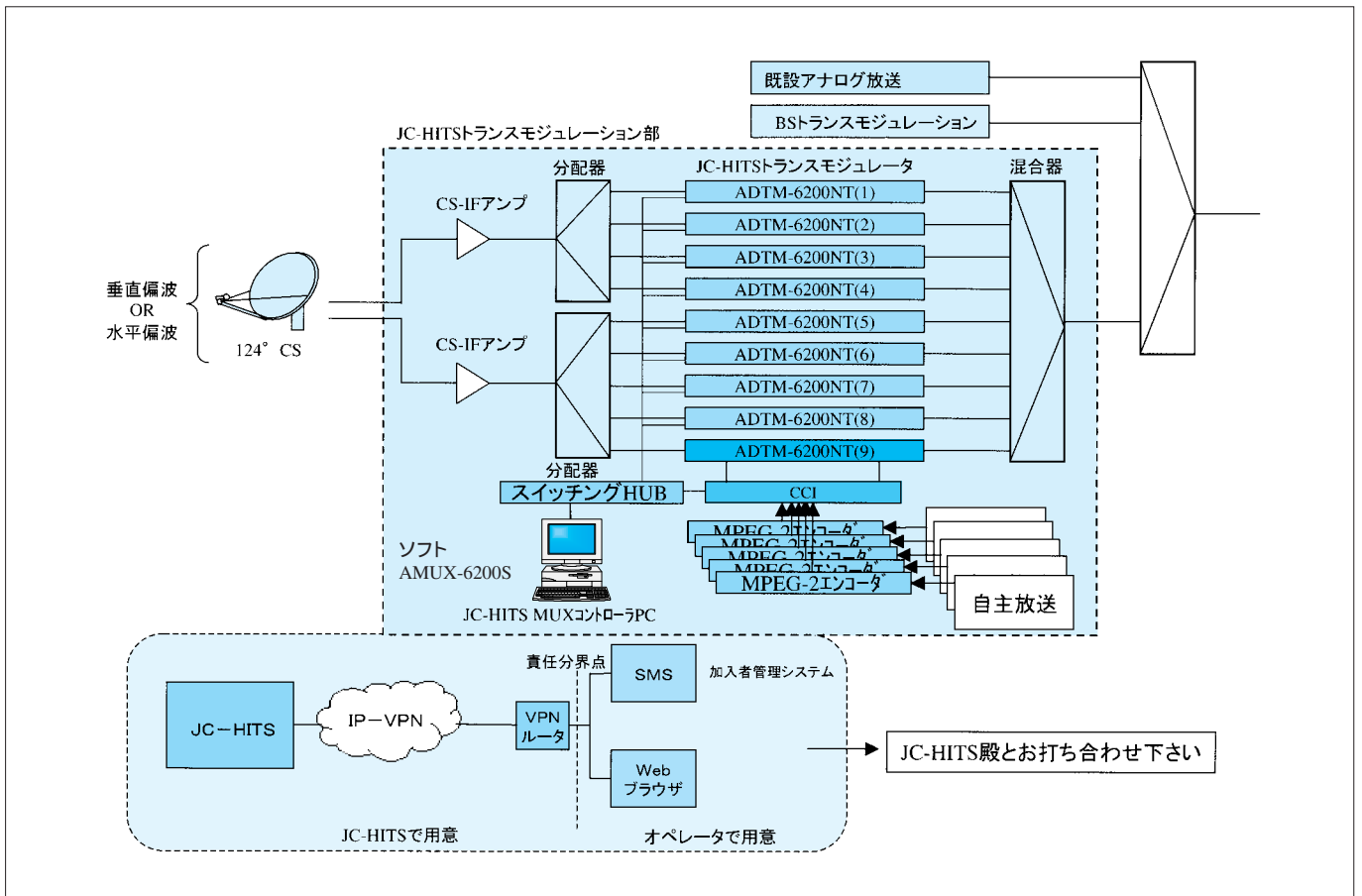


ADTM-6200NT

受注生産品 詳細はご相談下さい。

型名	ADTM-6200NT	備考
入力信号レベル(dBm)	-61 ~ -28	
入力周波数(MHz)	950 ~ 2150	
TS多重化部	入力インターフェース	DVB-ASI IEC60728-9 (ASI) 準拠 (バーストモード/パケットモード対応)
	出力インターフェース	DVB-ASI IEC60728-9 (ASI) 準拠 バーストモード
	論理インターフェース	MPEG2トランスポートストリーム (188/204バイト構成に対応)
変調方式	64QAM	
出力周波数(MHz)	90 ~ 770	
RF出力(dBμV)	95 ~ 105(rms) / 99 ~ 109(peak)	
ネットワークインターフェイス	10BASE-T (TCP/IPプロトコル)	
ネットワークコネクタ	RJ-45	
電源・消費電力	AC100V ±10%以内、50/60Hz・80VA (64W) 以下	
寸法(mm)	480W x 49H x 500D	突起物を含まず
質量(kg)	8	

システム構成例



QAM 変換装置

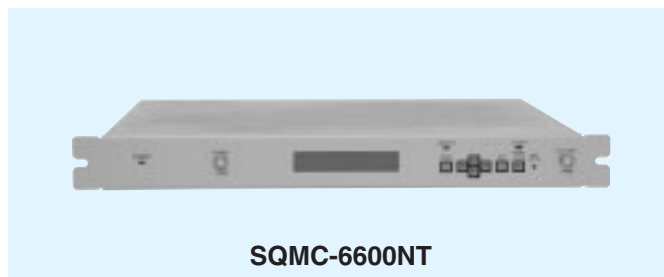
QAM Converter

マスタ局（親局）から配信されたCSデジタルサービスを受信、変換し、サブ局（子局）ネットワークに再送信を行うための機器です。CATVに再送信を行うための機器です。

専用コントローラにて最大40台まで一括して制御する事が可能です。

（コントローラソフト：SQMC-6600S）

子局で自主放送の差し替えを行う事も可能です。

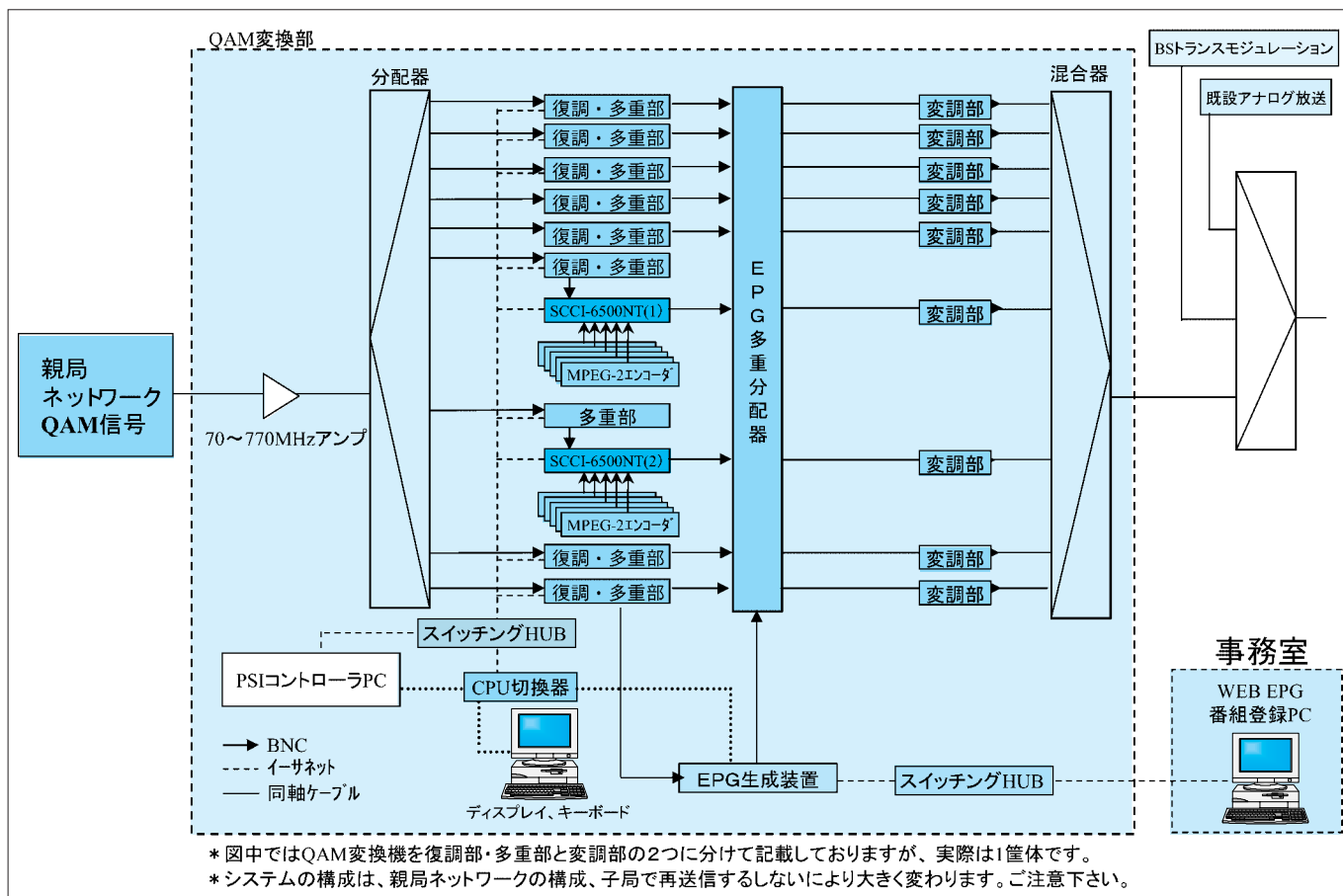


SQMC-6600NT

受注生産品 詳細はご相談下さい。

型名	SQMC-6600NT		備考
64QAM復調部	受信チャンネル	90～770MHzの任意の1チャンネル	
	受信レベル	56～76dB μ V (rms)、60～80dB μ V (peak)	
	変調方式	64QAM	
	信号処理	ITU-T J.83/AnnexC準拠	
TS多重化処理部	ASI入力信号	入力インターフェース	DVB-ASI IEC60728-9 (ASI) 準拠 (バーストモード / パケットモードに対応)
		論理インターフェース	MPEG-2トランスポートストリーム (188/204バイト構成に対応)
	ASI出力信号	出力インターフェース	DVB-ASI IEC60728-9 (ASI) 準拠 バーストモード
		論理インターフェース	MPEG-2トランスポートストリーム (204バイト構成)
64QAM変調部	変調方式	64QAM	
	送信チャンネル	1～62chの任意の1チャンネル	
	出力レベル	95～105dB μ V (rms) / 99～109dB μ V (peak)	
ネットワークインターフェース	IEEE 802.3 10BASE/T (TCP/IPプロトコル)		
ネットワークコネクタ	RJ45		
電源電圧・電力	AC100V \pm 10%以内 50/60Hz 80VA (64W) 以下		
寸法 (mm)	48(Q W)×49(Q H)×50(Q D)		
質量 (kg)	8.0kg以下		

システム構成例



コミュニティチャンネル インサーター

Community Channel inserter

HITSシステム「JCL SPEC-004,005」に対応した自主放送を多重化処理する装置です。HITSの仮想TSを利用し、最大5番組を多重することが可能です。また、追加TSにも対応することが出来、システムとしては自主放送を最大25番組（SDTV）送出することが可能です。



SCCI-6500NT

受注生産品 詳細はご相談下さい。

型名	SCCI-6500NT		
多重化数	最大5プログラム（1ポートからの任意のプログラムを多重）		
番組入力 インタフェース	ポート数	6（番組信号入力：5ポート、SI情報入力：1ポート）	
	インタフェース	DVB-ASI	
	伝送速度	204Byte：最大39.1275Mbps 188Byte：最大36.0587Mbps	
	信号構造	MPEG2トランスポートストリーム（188バイトまたは204バイト構成）	
多重出力 インタフェース	コネクタ	BNC	
	ポート数	3（DVB-ASI：2系統、DVB-SPI：1系統）	
	インタフェース	DVB-ASI	DVB-SPI
	伝送速度	270Mbps ± 100ppm （伝送チャンネル速度）	31.644Mbps ± 20ppm （204バイト構成）
ネットワーク インタフェース	信号構造	MPEG2トランスポートストリーム（188バイトまたは204バイト構成）	
	コネクタ	BNC	D-sub25ピン（メス）
	ポート数	1	
	インタフェース	IEEE802.3 10BASE-T	
シリアル インタフェース （保守用）	プロトコル	TCP/IP	
	コネクタ	RJ45（8ピンモジュラージャック）	
	ポート数	1	
	通信条件	調歩同期式：9600bps データ：8bit ストップビット：1bit パリティビット：なし フロー制御：ハードウェア	
警報出力 インタフェース	電気レベル	RS-232C	
	コネクタ	D-sub9ピン（オス）	
	ポート数	1	
	インタフェース	無電圧接点	
P C R 補 正（再多重後）	接点規格	DC30V，1A以下	
	コネクタ	D-sub9ピン（メス）	
	電 源	PCRジッタ ± 500ns以内	
消 費 電 力	AC100V ± 10%以内 50 / 60Hz		
環 境 条 件	約70VA（56W）		
	温 度	0 ~ 40（自然空冷）	
質 量	湿 度	20 ~ 80%（結露無きこと）	
	寸 法	12kg以下	
	480W x 99H x 450D mm（突起物含まず） JISラックマウント型		

MPEG2エンコーダー

MPEG2 Encoder

アナログの映像・音声を入力し、ASIで出力するMPEG2エンコーダーです。音声モード切替えはリアルタイムに制御でき映像に影響を与えません。また番組内容に応じて、エンコードレートを切り替えることで効率よく多重できます。



SMPE-6500NT

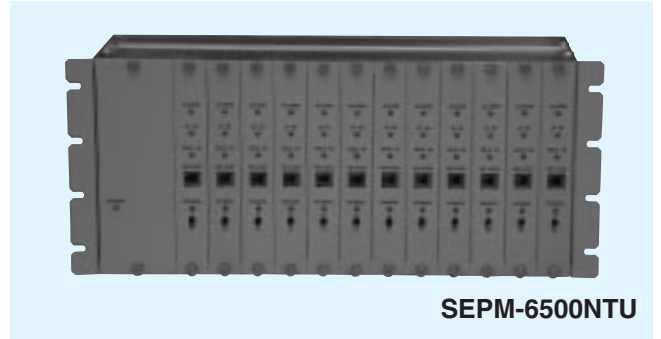
受注生産品 詳細はご相談下さい。

型名	SMPE-6500NT			備考
映像入力信号	信号形式		NTSCコンポジット	
	レベル		1.0Vp-p ± 0.2Vp-p	
音声入力信号	平衡音声 入力信号	インピーダンス	600 / 平衡	
		レベル	- 6dBm (FS-18dB時)	可変範囲 ± 6dB
	不平衡音声 入力信号	インピーダンス	47k / 平衡	
		レベル	100mVrms (FS-18dB時)	可変範囲 ± 6dB以上
出力信号	信号形式		DVB-ASI	
	レベル		800mVp-p ± 10%	
符号化部	映像符号化	符号化方式	MPEG2 MP@ML	ITU-T勧告 H.262
		解像度	480 × 720	
		ビデオ画角	4 : 3フル、16 : 9フル、レター、16 : 9サイドパネル	
	音声符号化	符号化方式	MPEG1 Layer2	
		音声モード	MONO、STEREO、DUAL	
	TS多重化	TS実行レート	3Mbps ~ 14.4Mbps	
ネットワークインターフェース			10BASE-T (TCP/IPプロトコル)	
ネットワークコネクタ			RJ-45	
電源・消費電力			AC100V ± 10% 50/60Hz 35VA (28W)	
寸法 (mm)			480 (W) × 49 (H) × 450 (D)	突起物は含まず
質量 (kg)			10以下	

EPG分配多重器

デジタルCATVヘッドエンドシステムから再送信する信号のSI/EPG情報を差し替える機能を有しております。また、ASI分配器を装備しており入力されたSI/EPG情報を各多重ユニットに分配入力いたします。多重ユニットは最大12ユニット実装可能で、1ユニットで1TSのSI/EPGの情報を差し替えが可能です。

多重ユニットには、フロントパネルからRS-232C通信で、差し替えを行うPID値とTable_ID、TS_ID、NETWORK_IDを設定することが出来ます。



受注生産品 詳細はご相談下さい。

品名		SEPM-6500NTU		備考
ASI分配器	ASI入力信号	受信レベル	200 ~ 880mVp-p	
		入力端子数	1系統	
		論理インターフェース	MPEG2 トランスポートストリーム	188/204バイト構成に対応
	ASI出力信号	出力レベル	800mVp-p ± 10%	
		出力端子数	14系統	
		論理インターフェース	MPEG-2 トランスポートストリーム	
多重ユニット部	SI/EPG入力信号	出力インターフェース	DVB-ASI IEC60728-9 (ASI) 準拠	
		入力端子数	1系統	
		入力インターフェース	DVB-ASI IEC60728-9 (ASI) 準拠	バーストモード/パケットモード対応
	MUX入力信号	論理インターフェース	MPEG-2 トランスポートストリーム 204バイト構成	(独自フォーマット) に対応
		受信レベル	200 ~ 800mVp-p	
		入力端子数	1系統	
		入力インターフェース	DVB-ASI IEC60728-9 (ASI) 準拠	バーストモード/パケットモード対応
	ASI出力信号	論理インターフェース	MPEG-2 トランスポートストリーム	188/204バイト構成に対応
		出力インターフェース	DVB-ASI IEC60728-9 (ASI) 準拠	バーストモード
	制御インターフェース		RS232C	204バイト構成
	コネクタインターフェース		RJ11 (メス)	調歩同期9600bps
	一般仕様	電源電圧		AC100V ± 10% 50/60Hz、160VA (128W)
外形寸法 (mm)			480W × 199H × 450D	(突起物は含まず)
質量 (kg)			25以下	

自主放送EPG生成装置

QAM変換システム、PSI変換(i-HITS)システム、JC-HITS TMシステムに自主放送サービスのEPGデータを挿入する為の機器です。サーバにTS取込ボードとTS送出ボードを実装し、CATVで送出しているEPGデータ(EIT、SDT)を一度サーバに取込み、サーバの画面で設定された情報を元に、自主EIT、SDTセクションデータを生成し、TSバケット化を行ないます。また、サーバの画面で設定されている送出周期でEIT、SDTの送出を行ないます。
(コントローラソフト：SEPG-6500S)



SEPG-6500NT

受注生産品 詳細はご相談下さい。

品名	SEPG-6500NT		備考
ネットワークインターフェース	USB1.1/2.0		
	Ethernet 10Base-T/100Base-TX x 2		
システム性能	編集出力可能なSI/EPG情報	・SDT、・EIT p/f、・EIT schedule、basic、・BIT	
	入力可能イベント数	1サービス当り288 Event / 日	
	設定可能サービス数	25 Services	
	入力可能な情報	<ul style="list-style-type: none"> ・サービス名称 ・イベント名称 ・イベント継続時間 ・コピーコントロール(サービス単位/イベント単位) ・ジャンル(イベント単位) 	<ul style="list-style-type: none"> ・無料/有料番組種別(サービス単位) ・イベントスタート時間 ・番組内容 ・パレンタルレート(サービス単位/イベント単位)
自主放送SI/EPG登録機能	簡易自主放送サービスを含むSI/EPG情報を入力		
	入力方法	外部PC(WEBクライアント)からのGUI入力(イベント)	
自主放送SI/EPG編集機能	入力した簡易自主放送SI/EPG情報から、自主放送サービスのSI/EPG情報を編集		
	編集範囲	本日を含め180日分	
自主放送SI/EPG送出機能	入力したSI/EPG情報に、登録した自主放送サービスのSI/EPG情報を挿入し、設定した送出周期にて出力。		

地上デジタルトランスモジュレーター

Terrestrial Transmodulator

地上デジタル放送 OFDM をトランスモジュレーション方式にて、CATVに伝送するための再送信装置です。
 専用コントローラ（AMUX-6300S）で一元管理が可能です。
 日本ケーブルラボの運用仕様「JCL SPEC-007」に準拠しています。
 スキャン告知用SDTT送出機能を標準機能として有しています。
 代替機設定機能により機器異常発生時ステータスの異常を検知し、速やかに予備機への切り替えが行えます。

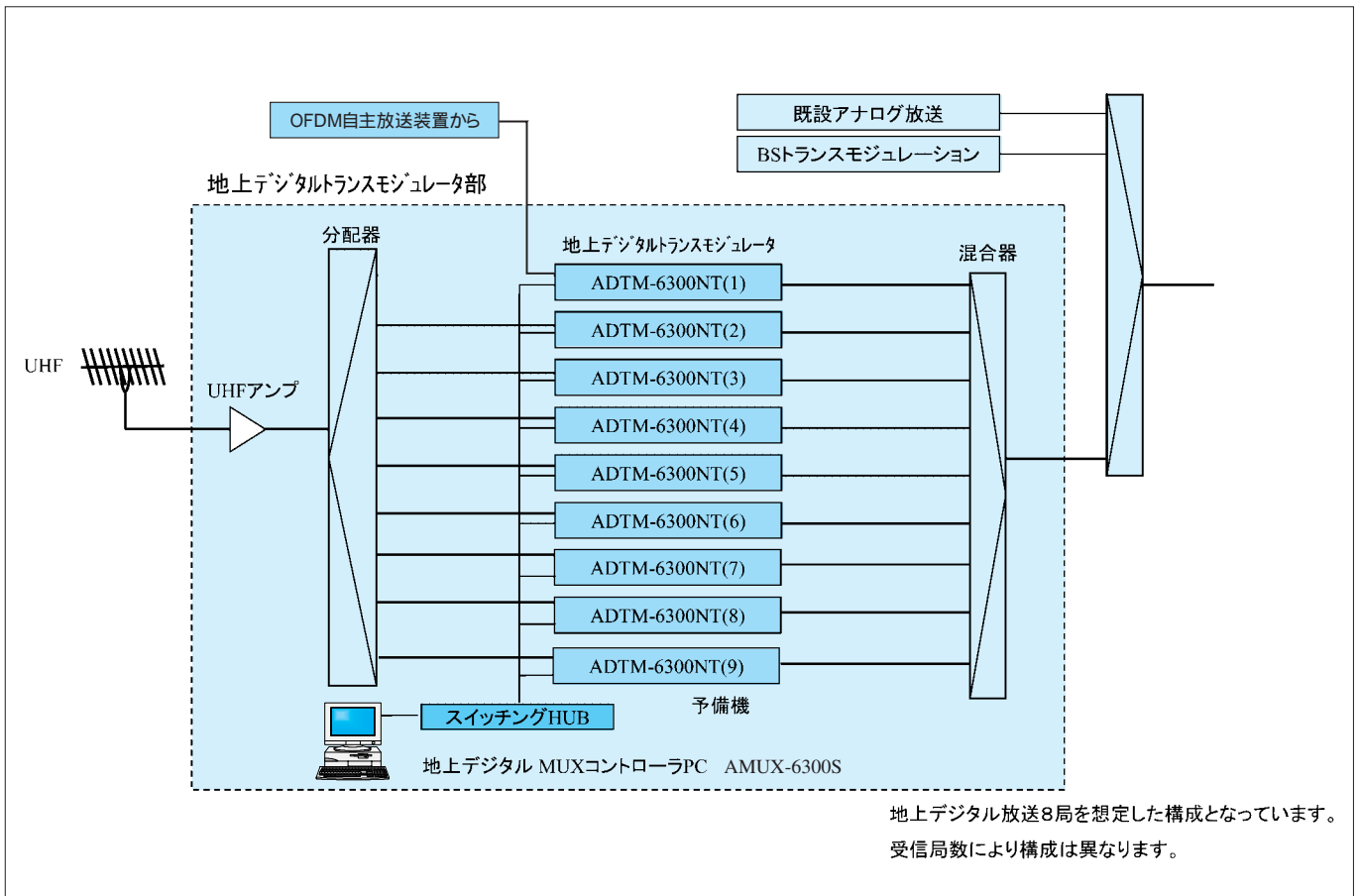


ADTM-6300NT

受注生産品 詳細はご相談下さい。

型名	ADTM-6300NT	備考
入力信号レベル(dBμV)	30~87	
入力周波数	1ch~62chの任意の1チャンネル	
TS多重化部	入力インターフェース	DVB-ASI IEC60728-9(ASI)準拠 (バーストモード/パケットモード対応)
	出力インターフェース	DVB-ASI IEC60728-9(ASI)準拠 バーストモード
	管理インターフェース	MPEG2トランスポートストリーム (204バイト構成に対応)
変調方式	64QAM	
出力周波数(MHz)	90~770	
RF出力(dBμV)	95~105(rms)/99~109(peak)	
ネットワークインターフェイス	10BASE-T (TCP/IPプロトコル)	
ネットワークコネクタ	RJ-45	
電源・消費電力	AC100V ±10%以内、50/60Hz・80VA (64W) 以下	
寸法(mm)	480W×49H×500D	突起物を含まず
質量(kg)	8以下	

システム構成例



OFDM自主放送システム

OFDM Modulator

CATV伝送路にて地上デジタル放送方式の自主放送を行う目的で開発されたOFDM自主放送装置とコントローラ(SOMM-6000S)、EPG生成ソフト(SEPG-6000S)から構成されています。

MPEG2多重部、OFDM変調部および制御部から構成されており、本機器に必要な設定および制御はコントローラ(外部PC)から行います。

入力系統は、6系統の入力ポート(映像/音声/データ用TS入力)、SI/EPG用を1系統、地上デジタルRF入力用1系統を標準装備しています。

仕様はJCL-SPEC-006 2.0に準拠。



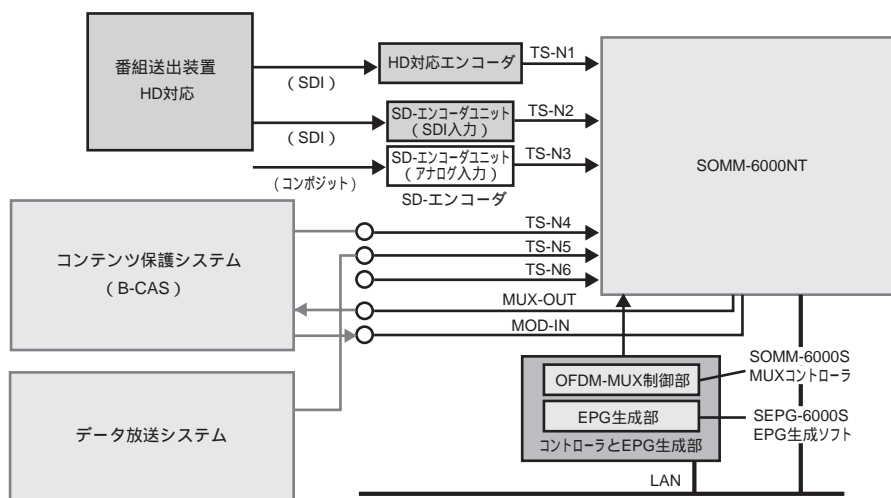
SOMM-6000NT

受注生産品 詳細はご相談下さい。

型名		SOMM-6000NT	
TS入力 (TS-IN)	入力ポート数	番組入力ポート(6)、SI/EPG入力ポート(1)	BNC形 / 75
	インターフェース	番組入力ポート: DVB-ASI準拠(188/204バイト構成)	SI/EPGは204バイト
変調部入力	入力ポート数	1ポート、DVB-ASI準拠(204バイト構成/バーストモード/放送TS仕様)	BNC形 / 75
RF出力 (RF-OUT)	出力レベル	100~110dBμV(平均値)	F形 / 75
	出力チャンネル	1ch~62ch, CATVch含む(90~770MHz)、+1/7MHzオフセットあり	
多重化部 出力	出力ポート数	2ポート(1ポートは「MUX OUT MON」)	BNC形 / 75
	インターフェース	DVB-ASI準拠(204バイト構成/バーストモード/放送TS仕様)	
多重	PSI情報	PAT/PMT/CAT/NIT	
	SI情報	SDT/EIT/BIT/SDTT/TOT(TOTはNTPサーバ取得)	
補正	PCR補正	±500nsec以内	
OFDM変調	伝送モード	Mode3、13セグメント、1階層、64QAM	
TMCC符号	キャリア変調方式	DBPSK、差集合巡回符号(273,191)の短縮符号(184,102)	
ネットワークコネクタ		RJ-45、10/100 Base-TX(TCP/IP、UDP/IPプロトコル)	
RF出力	スプリアス	-60dBc以下(出力レベルに対して、IMは除く)	
	スペクトラムマスク	ARIB STD-B31 4章 送信スペクトラムマスクに準拠	
クロック出力	周波数確度	0.3ppm以内(外部基準信号使用時は外部基準周波数に依存する)	
電源電圧、消費電力		AC100V±10%以内 50/60Hz、120VA	
寸法	(mm)	480(W)×99(H)×450(D)(突起物を含まず)	JIS
質量	(kg)	11以下	

システム構成例

マルチ編成対応の場合



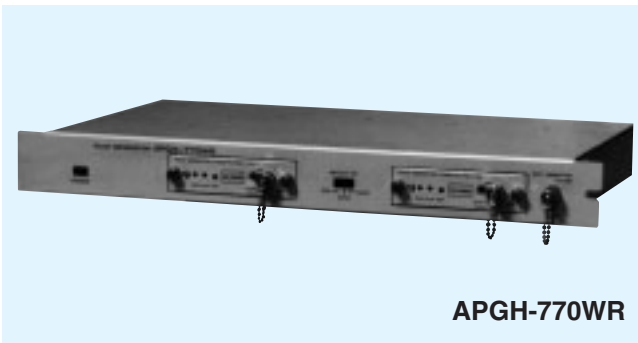
パイロット信号ユニット

P.G. Unit

CATV伝送用トランクアンプのAGC動作に必要なパイロット信号を発生する機器です。

APGH-770は指定の1波もしくは2波を出力することができます。

APGH-770WRは指定の1波を2カセット挿入することにより、リダンダント機能を備えています。



APGH-770WR

電源ユニット

P.S. Unit

ヘッドエンド装置に収納された各ユニットへAC100Vを供給する電源供給ユニットです。



APSU-430N



SPSU-2200J

受注生産品 詳細はご相談下さい。

型名	APGH-770			APGH-770WR			備考
	PGC-1(L)	PGC-1(H)	PGC-2(H)	PGC-1(L)	PGC-1(H)	PGC-2(H)	
出力インピーダンス ()	75						
出力周波数 (MHz)	73	298 451.25 771.25	451.25 オフセット ±6.25kHz ±12.5kHz	73	298 451.25 771.25	451.25 オフセット ±6.25kHz ±12.5kHz	
最大出力レベル (dBμV)	120以上						F型コネクター
出力レベル調整範囲 (dB)	0 ~ -10						75 終端値
出力レベル安定度 (dB)	±0.5以内						連続可変
周波数偏差 (kHz)	±10以内	±15以内	±3以内	±10以内	±15以内	±3以内	
スプリアス (dB)	-60以下						
出力VSWR	2.0以下						
電源・消費電力	AC100V 50/60Hz・約8W						
寸法 (mm)	480W × 49H × 283D						
質量 (kg)	約5						
備考	指定の1波もしくは2波 PGC-1(L)+PGC-1(H)が PGC-1(L)+PGC-2(H)の組み合わせ			指定の1波 (×2カセット)			

受注生産品 詳細はご相談下さい。

型名	APSU-430N	SPSU-2200J / SPSU-2200E	備考
最大電流容量 (A)	15	20×2系統	プロテクタ付
使用温度範囲 ()	0 ~ +40		
入出力電圧	AC100V 50/60Hz		
入出力端子形状	メタルコンセント	3P 端子台	
寸法 (mm)	480W × 49H × 283D	—	APSU-430N (JISラック対応)
	—	480W × 49H × 385D	SPSU-2200J (JISラック対応)
	—	482W × 44H × 385D	SPSU-2200E (EIAラック対応)
質量 (kg)	約3.1	約4	

光サブラック (AFS-7200-J)

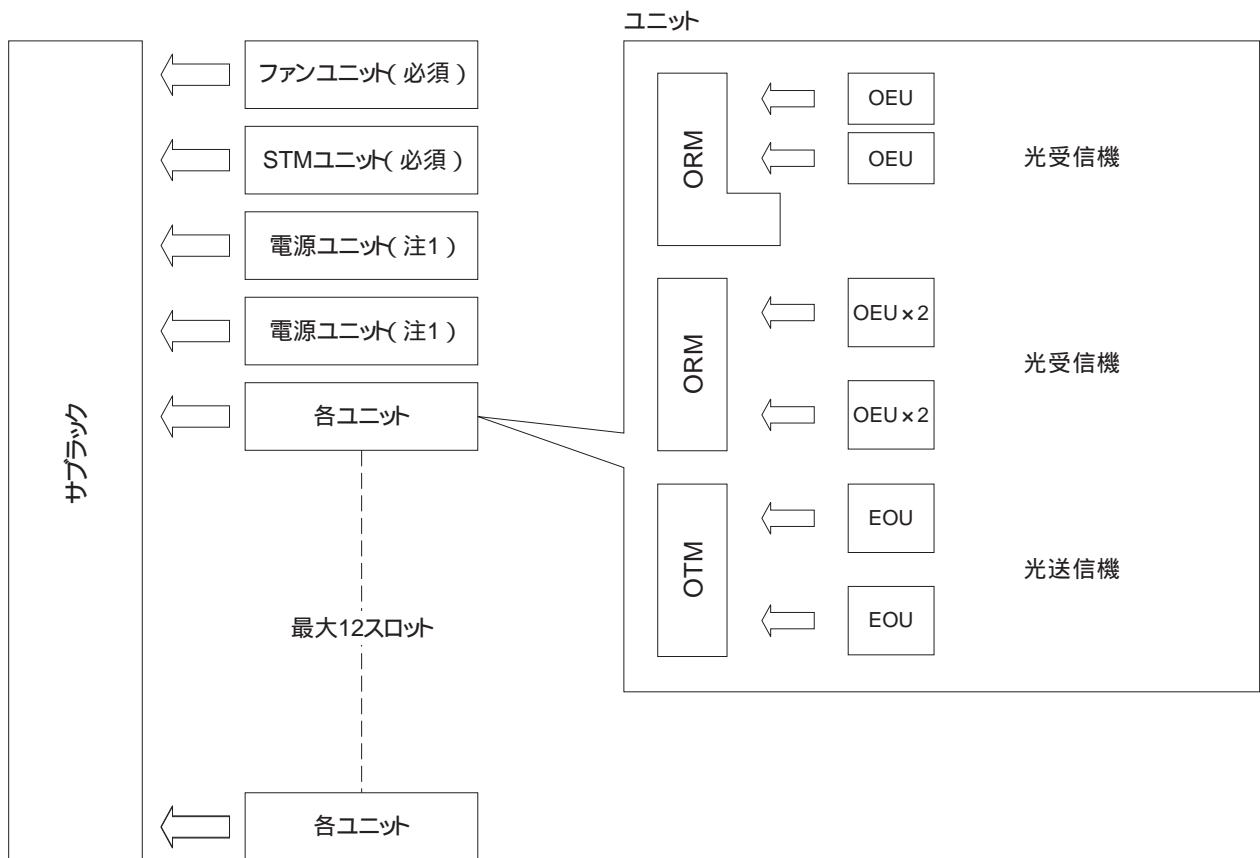
Optical Subrack

機器を高密度実装することにより大規模システムに対応した光サブラックです。

- サブラックサイズ7H
- スロット数最大12 (電源を除く)
- 予備電源搭載可能
- ユニット間をシリアルバス接続
- 光ファイバポート搭載
- ファンユニット搭載
- STM搭載可能
- ラック背面に分配・混合ユニット搭載可能



AFS-7200-J



注1 冗長構成する時は、同じ型式の電源ユニットを使用してください。

AFS - 7200 - Jシリーズ構成

Optical Subrack

	親ユニット		子ユニット		
	名称	形式	名称	形式	
名称: サブラック 型式: JSR-3712	ファンユニット	FAN-7201			
	電源ユニット		PSD-2410		
			PSD-2411		
			PSD-2420		
			PSD-2412		
			PSD-2430		
	送信マザーユニット	OTM-7201		光送信ユニット	EOU-7201(05)~ EOU-7201(31) EOU-7202(05)~ EOU-7202(31) EOU-7252(04) EOU-7252(08)
				光送信ユニット	EOU-4201 EOU-4251 EOU-4252
		OTM-4201		受信ユニット	OEU-4201
				受信ユニット	OEU-4211
	受信マザーユニット	ORM-4201		光受信ユニット	OEU-4221
		ORM-4202		光受信ユニット	OEU-7201
		ORM-4211		受信ユニット	OEU-4211
		ORM-4212		受信ユニット	OEU-4211
		ORM-4221		光受信ユニット	OEU-4221
ステータスマニターユニット	STMU-101				
		MXD-7201			
混合器		MXD-7202			
		MXD-7203			

名称	型式	用途
ブランクパネル	BLP-014	OTM-72 ・ ORM-72 の左側隣接スロットに使用
	BLP-010	上記スロット以外に使用
	BLP-011	OEU-7201 ・ OEU-4201 ・ OEU-4211ユニット用
	BLP-012	EOUユニット用 ・ OEU-4221ユニット用
	BLP-013	電源部スロット用

サブラックに実装する各ユニットの注意及び説明

1 サブラック

1.1 サブラックに実装する電源ユニットと送受信ユニットにおける、実装可能なユニット数は次の表の通りです。

ユニット型式	PSD-2410	PSD-2411 ・ PSD-2412	PSD-2420	PSD-2430
EOU-7201(05)~(16) , EOU-7202(05)~(16) , EOU-7252	10	14	16	24
EOU-7201(24 ~ 31) , EOU-7202(24 ~ 31)	10	12	12	20
EOU-4201 , EOU-4251 , EOU-4252	14	20	20	24
OEU-7201	20	24	20	24
OEU-4201 , OEU-4211	24	24	20	24
OEU-4221	—	24	20	24

1.2 送信ユニット、受信ユニットの混在は可能です。

1.3 サブラック内部のユニットは、サブラック内部のバスで接続されており、各ユニットからのモニター情報はサブラック背面に搭載しているSTMを経由してセンターから監視制御されます。

1.4 予備電源ユニットは無くても動作しますが、その場合は上段に実装してください。

2 送信マザーユニット

光送信ユニットを1台のみ使用する場合でも本ユニットが必要です。1台実装する場合は上段のスロットに光送信ユニットを実装します。

3 受信マザーユニット

光受信ユニットを1台のみ使用する場合でも本ユニットが必要です。

光サブラック・ファンユニット・電源ユニット・STMユニット

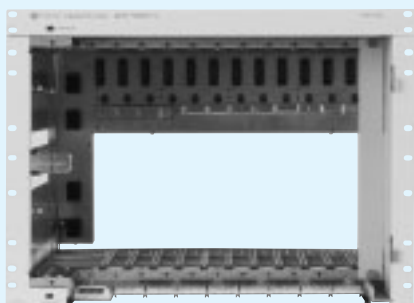
Optical Subrack



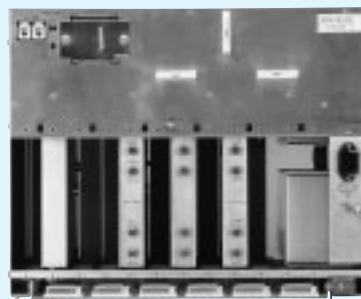
サブラック前面



サブラック前面(ユニット実装)



JSR-3712 サブラック



サブラック背面



FAN-7201 ファンユニット



STMU-101 ステイタスマニターユニット



PSD-2410 電源ユニット



PSD-2430 電源ユニット

光サブラック・ファンユニット・電源ユニット・STMユニット

Optical Subrack

JSR-3712 (サブラック)

JISラックに準拠した高さ350mm(7H:H=50mm)のサブラックで、光受信ユニット、光送信ユニットが実装可能です。
主電源、予備電源、ファン、各種の混合・分配器もユニット構造になっています。また光コードは、フロントアクセスで着脱できますので、設置及びメンテナンスが容易です。

FAN-7201 (ファンユニット)

ファンユニットは警報機能つき大流量ファンを4個搭載していますので、サブラック全体の温度環境が向上しています。
パネル前面には、ファン停止時の異常を知らせるためLED表示機能があります。また、警報信号、ファンの実装状態の信号を送出していますので、STMユニットとの組み合わせでより高度な監視が可能です。

STMU-101 (ステータスマニターユニット)

サブラック間をRS-485のシリアルバスで接続し、またLAN構成できますので、サブラックの追加拡張に柔軟に対応できます。小型軽量であり、JSR-3712の背面に装着可能なため、新たな設置スペースが不要です。

PSD-240 (電源ユニット)

電源電圧及び、電源負荷電流のアナログ値をチェック端子およびSTM経由でモニター可能です。
PSD-2411、PSD-2412、PSD-2430はファンを実装しており、ファン停止時には警報信号をSTMに送出します。
PSD-2412、PSD-2430は本ユニットの電源入力端子を設け、独立した2系統の商用電源より各ユニットへ電源を供給できます。

受注生産品 詳細はご相談下さい。

型名	JSR-3712	備考
混合端子数	12	STM専用混合端子
周波数帯域 (MHz)	10~67	STM専用混合端子
標準出力レベル(dBμV)	83	STM専用混合端子
入力電源電圧 (V)	AC100~120/AC200~240	±10%
出力電源電圧 (V)	DC24	
出力電流 (A)	7~16.5	搭載する電源ユニットによる
予備電源	搭載可能	主電源と同じ型式を使用
搭載可能スロット数	12 *1	PSD-2410, PSD-2411 PSD-2412, PSD-2430
	10 *1	PSD-2420 実装時
搭載可能ユニット数	2ユニットまたは3ユニット/スロット	機種による
警報・制御端子	シリアルバスインターフェース	内部及び外部バス各1系統 RS-485
警報表示	LED表示	トータルアラーム
通信インターフェースコネクタ	RJ-11	2個搭載 終端スイッチ付
冷却方式	強制空冷	FAN-7201 ファンユニット
寸法 (mm)	480W × 349H × 534D	
質量 (kg)	6.7以下	サブラック本体のみ

型名	FAN-7201	備考
ファン搭載数量	4	
ファンアラーム	LED表示および警報送出	ファンの回転停止で点灯
電源電圧 (V)	DC24	
電源電流 (A)	約0.6	
寸法 (mm)	480W × 32H × 430D	
質量 (kg)	1.4以下	

型名	STMU-101	備考
通信インターフェース	RS-485	2系統(内部バス、外部バス)
データ速度 (bps)	38,400	
同期方式	調歩同期	
通信方式	半二重通信	
電源電圧 (V)	DC24	
電源電流 (A)	約0.03	
寸法 (mm)	84.5W × 54H × 39D	
質量 (kg)	0.1以下	

*1: 物理的な最大実装数です。各ユニットの最大実装数の制限や電源ユニットの出力電流を越えない構成による。

型名	PSD-2410	PSD-2411	PSD-2420	PSD-2412	PSD-2430	備考
入力電源電圧 (V)	AC100~120/AC200~240					
出力電源電圧 (V)	DC24					
出力電流 (A)	7	10	14	10.2	16.5	最大負荷電流
出力電圧モニター (V)	24.5 (typ.)					チェック端子
出力電流モニター (A/V)	10					
電源周波数 (Hz)	50/60					
消費電力 (VAW) (各ユニット電流の総和に対する消費電力)	1A	230/40	230/40	290/50	230/40	100/70
	2A	280/70	280/70	340/80	280/70	120/100
	4A	360/130	360/130	430/140	360/130	180/160
	7A	490/220	490/220	560/230	490/220	260/250
	10A		625/310	670/320	625/310	350/340
	14A			860/430		470/460
16.5A					550/540	
寸法 (mm)	44W × 146.5H × 436D		95W × 146.5H × 436D	48W × 146.5H × 461.5D		
質量 (kg)	2以下		3以下	2以下		

光送信ユニット・送信マザーユニット

Optical Subrack

EOU-7201/EOU-7202 (光送信ユニット)

光出力が7dBm(5mW)~15dBm(31mW)の機器をラインアップしております。

RF入力レベルが76~83dBμVと広範囲です。

低い受光レベルにも対応可能です。(EOU-7202)

EOU-7252

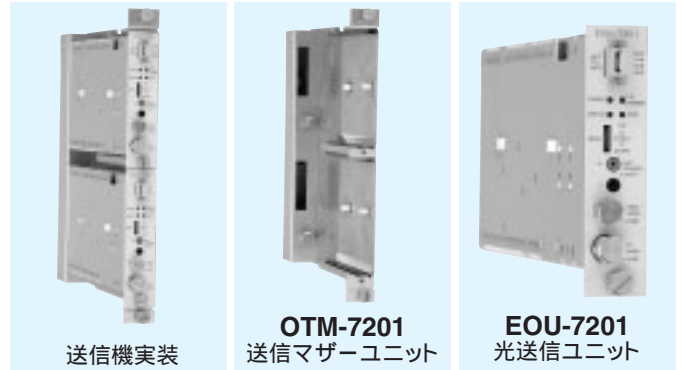
RF入力レベルが86~93dBμVと広範囲です。

波長多重することにより、1心のファイバーの中に複数の波長を伝送することで伝送容量の拡大ができます。

OTM-7201 (送信マザーユニット)

送信ユニットEOU-7201を2台実装できます。

通常の映像端子のほかに、結合量-10dBのサブ入力端子(データ入力端子)を搭載しています。



受注生産品 詳細はご相談下さい。

型名	OTM-7201		備考
周波数帯域 (MHz)	50~770		
運用入力レベル(dBμV)	EOU-7201	76標準	メイン入力端子(フラット)
	EOU-7202	76標準	
	EOU-7252	86標準	
入力インピーダンス ()	75		F形コネクタ
入力 V S W R	1.5以下		
RF入力端子	メイン:2 サブ:2		F形コネクタ
サブ入力端子結合量 (dB)	-10±1以内		メイン入力端子に対し
寸法 (mm)	30W×294H×349.5D		
質量 (kg)	0.8以下		送信ユニットを除く

型名	EOU-7201 (05)	EOU-7201 (11)	EOU-7201 (13)	EOU-7201 (16)	EOU-7201 (24)	EOU-7201 (31)	EOU-7252 (04)* (08)*		備考	
	EOU-7202 (05)	EOU-7202 (11)	EOU-7202 (13)	EOU-7202 (16)	EOU-7202 (24)	EOU-7202 (31)				
周波数帯域 (MHz)	50~770									
伝送信号及びTV使用上限周波数	450MHz:TV58波(550MHz:TV73波)+デジタル信号/EOU-7201 450MHz:TV30波+デジタル信号/EOU-7202							データ信号1波		
光波長 (nm)	1310±20							1470±5(A) 1490±5(B) 1510±5(C) 1530±5(D) 1550±5(E) 1570±5(F) 1590±5(G) 1610±5(H)		
発光素子	DFB LD									
光送信レベル (dBm)	7 (5mW)	10.4 (11mW)	11.1 (13mW)	12 (16mW)	13.8 (24mW)	14.9 (31mW)	8 (4mW)	9 (8mW)		
光伝送損失 (dB)	7/9	10/12	11/13	12/14	14/16	15/17	-		EOU-7201/EOU-7202 15km無融着光ケーブル+光ATT	
運用入力レベル (dBμV)	*1 76標準						*2 86		*1 入力範囲76~83dBμV *2 入力範囲86~93dBμV OTM-7201に実装して	
入力レベル調整範囲 (dB)	-7以上									
利得安定度 (dB)	±1以内								0~40	
伝送帯域内偏差 (dB)	±1以内									
C N R (dB)	*3 52以上(58波)、50以上(73波)/EOU-7201 50以上(30波)/EOU-7202						*4 47以上		*3 受光レベル0dBm/EOU-7201 受光レベル-20dBm/EOU-7202 15km 無融着光ケーブル+光ATT *4 受光レベル-10dBm 30km 無融着光ケーブル+光ATT	
C S O (dB)	*3 -60以下								-	
C T B (dB)	*3 -65以下								-	
変調度 (%)	3.2/EOU-7201、4.0/EOU-7202						10			
入力インピーダンス ()	75								F形コネクタ	
入力 V S W R	1.5以下									
モニター結合量 (dB)	-20±1以内									
光パワーモニター (mW/V)	10									
監視制御	STM機能搭載								RS-485	
光コネクタ	SC/APC								斜め球面研磨SC形	
光ファイバー	シングルモード									
電源電圧 (V)	DC24									
電源電流 (A)	約0.63				約0.75		約0.63			
寸法 (mm)	30W×128H×294D									
質量 (kg)	0.7以下									

光送信ユニット・送信マザーユニット

Optical Subrack

EOU-4201 (光送信ユニット)

RF入力レベルが76～83dB μ Vと広範囲です。
メニューキーによるレベル調整が可能です。

EOU-4251 (1.55 μ m光送信ユニット)

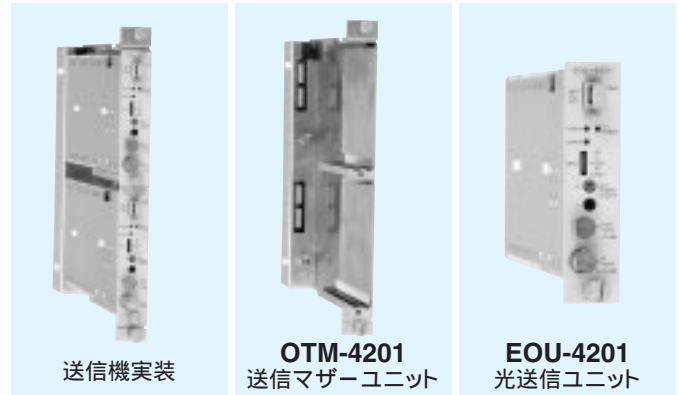
光波長1.55 μ mですので、長距離伝送が可能です。

EOU-4252 (CWDM光送信ユニット)

CWDMで波長多重できますので、ファイバーの芯数を節約することができます。

OTM-4201 (送信マザーユニット)

送信ユニットEOU-4201を2台搭載できます。
通常の映像入力端子のほかに、結合量-10dBのサブ入力端子(データ入力端子)を搭載しています。



受注生産品 詳細はご相談下さい。

型名	OTM-4201	備考
周波数帯域 (MHz)	10～450	
運用入力レベル (dB μ V)	76標準	メイン入力端子(フラット)
入力インピーダンス ()	75	F形コネクタ
入力VSWR	1.5以下	
RF入力端子	メイン:2 サブ:2	F形コネクタ
サブ端子結合量 (dB)	-10 \pm 1以内	メイン入力端子に対し
寸法 (mm)	30W \times 294H \times 349.5D	
質量 (kg)	0.8以下	送信ユニットを除く

型名	EOU-4201	EOU-4251	EOU-4252(A～H)	備考
周波数帯域 (MHz)	10～67			
伝送信号	TV4波+デジタル信号	TV4波+デジタル信号	デジタル信号4波	
光波長 (nm)	1310 \pm 20	1550 \pm 20	1470 \pm 5(A)	
			1490 \pm 5(B)	
			1510 \pm 5(C)	
			1530 \pm 5(D)	
			1550 \pm 5(E)	
			1570 \pm 5(F)	
			1590 \pm 5(G)	
			1610 \pm 5(H)	
発光素子	DFB LD			
光送信レベル (dBm)	9(8mW)	8.5(7mW)	7.8(6mW)	
光伝送損失 (dB)	13	12.5	11.5	
運用入力レベル (dB μ V)	76			入力範囲*76～83dB μ V OTM-4201に実装して
入力レベル調整範囲 (dB)	-7以上			
利得安定度 (dB)	\pm 1以内			0～40
伝送帯域内偏差 (dB)	\pm 1以内			
CNR (dB)	50以上		40以上	受光レベル-4dBm 15km 無融着光ケーブル+光ATT (EOU-4201, EOU-4251) 30km 無融着光ケーブル+光ATT (EOU-4252)
CSO (dB)	-60以下			
CTB (dB)	-65以下			
変調度 (%)	8			
入力インピーダンス ()	75			F形コネクタ
入力VSWR	1.5以下			
モニター結合量 (dB)	-20 \pm 1以内			
光パワーモニター (mW/V)	10			
監視制御	STM機能搭載			RS-485
光コネクタ	SC/APC			斜め球面研磨SC形
光ファイバー	シングルモード			
電源電圧 (V)	DC24			
電源電流 (A)	約0.5			
寸法 (mm)	30W \times 128H \times 294D			
質量 (kg)	0.7以下			

光受信ユニット・受信マザーユニット

Optical Subrack

OEU-7201 (光受信ユニット)

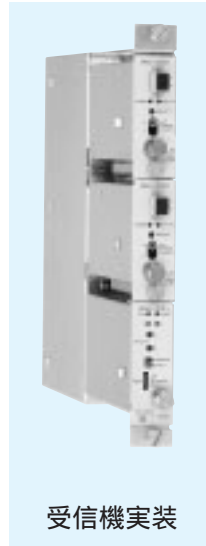
光入力レベルに応じてプリセットATTを自動調整する機能を搭載していますので、出力レベルを迅速に設定できます。メニューキーによるレベル調整が可能です。

ORM-7201 (受信マザーユニット)

A/B切替機能を搭載し、2台の受信ユニットを「メイン」および「サブ」として使用できます。

受信ユニットを独立して使用する場合は、受信ユニット1台に対し、ORM-7201が1台必要となります。

RF出力レベルは、95dB μ Vで、出力端子以外に、DATA RF IN端子を搭載していますので、さまざまな形態のセンターシステムに対して柔軟に対応できます。



受信機実装



ORM-7201

受信マザーユニット



OEU-7201

光受信ユニット

受注生産品 詳細はご相談下さい。

型名	OEU-7201	備考
周波数帯域 (MHz)	50 ~ 770	
伝送信号	TV(58波)73波 + デジタル信号	TV使用上限周波数 450MHz(58波)550MHz(73波)
光波長 (nm)	1310/1550 \pm 20	
受光素子	PINフォトダイオード	
最大受光レベル (dBm)	+2以下	
運用出力レベル (dB μ V)	79	受光レベル -2dBm以上
レベル調整範囲 (dB)	-8以上	
利得安定度 (dB)	\pm 1以内	0 ~ +40
伝送帯域内偏差 (dB)	\pm 1以内	
モニター結合量 (dB)	-20 \pm 1以内	
CNR (dB)	52(50)以上	*受光レベル 0dBm
CSO (dB)	-60以下	58(73)波伝送時
CTB (dB)	-65以下	15km無融着光ケーブル + 光ATT
出力インピーダンス ()	75	F形コネクタ
パイロット周波数 (MHz)	451.25	
受光モニターレベル (mWV)	1	
光コネクタ	SC/APC	斜め球面研磨SC形
光ファイバー	シングルモード	
寸法 (mm)	30W \times 85H \times 179D	
質量 (kg)	0.3以下	

型名	ORM-7201	備考
周波数帯域 (MHz)	50 ~ 770	
伝送信号	TV(58波)73波 + デジタル信号	TV使用上限周波数 450MHz(58波)550MHz(73波)
運用出力レベル (dB μ V)	95	
利得安定度 (dB)	\pm 1以内	0 ~ +40
伝送帯域内偏差 (dB)	\pm 1以内	
AGC特性 (dB)	0.5以下	PGレベル +2.5dB
出力インピーダンス ()	75	
RF端子	出力 : 1, DATA入力 : 1	F形コネクタ
AUX入力端子結合量 (dB)	-10 \pm 1以内	出力端子に対し
出力VSWR	1.5	
モニター結合量 (dB)	-20 \pm 1以内	
A/B切替機能	自動切替または手動切替	
A/B切替判定	光入力信号の有無で判定	OPT ALM
監視制御	シリアルバスによるSTM機能搭載	警報、A/B切替を含む
電源電圧 (V)	DC24	
電源電流 (A)	約0.7	OEU-7201 2台分を含む
寸法 (mm)	30W \times 294H \times 349.5D	
質量 (kg)	1.2以下	受信ユニットを除く

光受信ユニット・受信マザーユニット

Optical Subrack

OEU-4201 (光受信ユニット)

受光レベルの許容範囲は-6 ~ +2dBmとなっていますので、多様なフィールドに幅広く対応できます。

10 ~ 450MHzと広帯域のため、上りを周波数多重で帯域拡張するためのコンバータ方式にも対応が可能です。

光入力レベルに応じてプリセットATTを自動調整する機能を搭載していますので、出力レベルを迅速に設定できます。

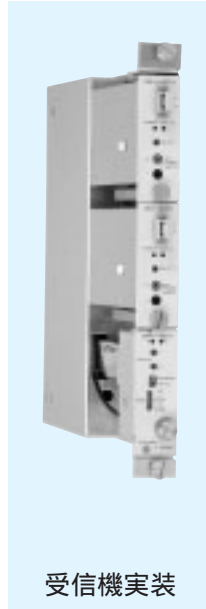
ORM-4201 / ORM-4202 (受信マザーユニット)

受信ユニットOEU-4201を2台搭載できます。

A/B切替機能を搭載し、2台の受信ユニットを「メイン」および「サブ」として使用できます。またそれぞれのユニットを単独で使用することも可能です。

2つの出力端子を搭載していますので、さまざまな形態のセンターシステムに対して柔軟に対応できます。

データ専用の2混合高出力ポートを搭載しており、専用サブラックJSR-3712に実装することにより、最大で24チャンネル分の信号を混合することが可能です。



受信機実装



ORM-4201
受信マザーユニット



OEU-4201
光受信ユニット

受注生産品 詳細はご相談下さい。

型名	OEU-4201	備考
周波数帯域 (MHz)	10 ~ 450	
伝送信号	TV4波 + デジタル信号	
光波長 (nm)	1310 ± 20 / 1460 ~ 1620	
受光素子	PINフォトダイオード	
最大受光レベル (dBm)	+2以下	
運用出力レベル (dBμV)	80 (受光レベル - 6dBm以上)	送信変調度10%の場合
レベル調整範囲 (dB)	-10以上	
利得安定度 (dB)	±1以内	0 ~ 40
伝送帯域内偏差 (dB)	±1.5以内	全帯域
	±1以内	任意の60MHz帯域
CNR (dB)	50以上	*4波 伝送時
CSO (dB)	-60以下	受光レベル - 6dBm
CTB (dB)	-65以下	15km無融着光ケーブル + 光ATT
出力インピーダンス ()	75	F形コネクタ
受光モニターレベル (mWV)	1	
光コネクタ	SC/APC	斜め球面研磨SC形
光ファイバー	シングルモード	
寸法 (mm)	30W × 85H × 179D	
質量 (kg)	0.3以下	

型名	ORM-4201/ORM-4202	備考
周波数帯域 (MHz)	10 ~ 67	
伝送信号	TV4波 + デジタル信号	
運用出力レベル (dBμV)	85	独立端子 (TV) ORM-4201
	90	独立端子 (TV) ORM-4202
	96	混合端子 (STM)
利得安定度 (dB)	±1以内	0 ~ 40
伝送帯域内偏差 (dB)	±1以内	
出力インピーダンス ()	75	
RF出力端子	独立 : 2 混合 : 1	F形コネクタ
出力VSWR	1.5	
モニター結合量 (dB)	-20 ± 1	
A/B切替機能	自動切替または手動切替	AからBへの自動切替
A/B切替判定	光入力信号の有無で判定	OPT ALM
監視制御	シリアルバスによるSTM機能搭載	警報、A/B切替を含む
電源電圧 (V)	DC24	
電源電流 (A)	約0.4	OEU-4201 2台分を含む
寸法 (mm)	30W × 294H × 349.5D	
質量 (kg)	1.2以下	受信ユニットを除く

光受信ユニット・受信マザーユニット

Optical Subrack

OEU-4221 (光受信ユニット)

データ通信専用受信ユニットです。
1ユニットにより2系統を搭載しました。
受光レベルが -14dBmまで対応しておりますので、データ信号伝送の長距離化が図れます。
A/B切替機能を搭載し、1台の受信ユニットを「メイン」および「サブ」として使用できます。またそれぞれのユニットを単独で使用することも可能です。
光入力レベルに応じてプリセットATTを自動調整する機能を搭載していますので、出力レベルを迅速に設定できます。

ORM-4221 (受信マザーユニット)

データ通信専用受信ユニットOEU-4221専用マザーユニットです。
受信ユニットOEU-4221を2台搭載できます。
RF出力レベルは、「SINGLE:100dB μ V」時、「DUAL:103.5dB μ V」時と高出力で、さまざまな形態のセンターシステムに対して柔軟に対応できます。
データ専用の2混合高出力ポートを搭載しており、専用サブラックJSR-3712に実装することにより、最大で24チャンネル分の信号を混合することが可能です。



ORM-4221
受信マザーユニット



OEU-4221
光受信ユニット

受注生産品 詳細はご相談下さい。

型名	OEU-4221	備考
周波数帯域 (MHz)	10 ~ 67	
伝送信号	デジタル信号	
光波長 (nm)	1310 \pm 20/1460 ~ 1620	
発光素子	PINフォトダイオード \times 2	
受光レベル範囲 (dBm)	0 ~ -14	
運用出力レベル (dB μ V)	100(103.5)	送信機変調度10%の場合SINGLE \times DUAL運用時
レベル調整範囲 (dB)	0 ~ -14	
利得安定度 (dB)	\pm 1以内	0 ~ 40
伝送帯域内偏差 (dB)	\pm 1以内	
A/B切替機能	自動切換または手動切替	AからBへの自動切替
A/B切替判定	光入力信号の有無で判定	OPT ALM
CNR (dB)	50(40)	受光レベル - 0(-14)dBm時の値
出力インピーダンス ()	75	F形コネクタ
モニター結合量 (dB)	-20 \pm 1	
受光モニターレベル (mW/V)	1	
光コネクタ	SC/APC	斜め球面研磨SC形
光ファイバー	シングルモード	
寸法 (mm)	30W \times 128H \times 293D	
質量 (kg)	0.7以下	

型名	ORM-4221	備考
周波数帯域 (MHz)	10 ~ 67	
伝送信号	デジタル信号	
運用出力レベル (dB μ V)	100(103.5)	SINGLE(DUAL)運用時
	96	STM混合端子
利得安定度 (dB)	\pm 1以内	0 ~ 40
伝送帯域内偏差 (dB)	\pm 1以内	
出力インピーダンス ()	75	
RF出力端子	シングル時:2出力(メインポート) デュアル時:各1出力	F形コネクタ
出力VSWR	1.5	
監視制御	シリアルバスによるSTM機能搭載	警報、A/B切替を含む
電源電圧 (V)	DC24	
電源電流 (A)	約0.6	OEU-4221 2台分を含む
寸法 (mm)	30W \times 294H \times 349.5D	
質量 (kg)	0.9以下	受信ユニットを除く

光受信ユニット・受信マザーユニット

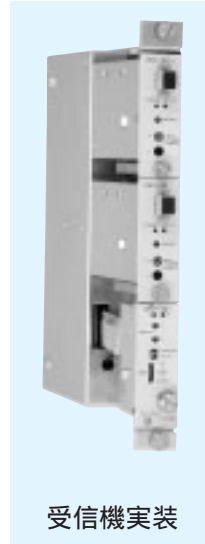
Optical Subrack

OEU-4211 (光受信ユニット)

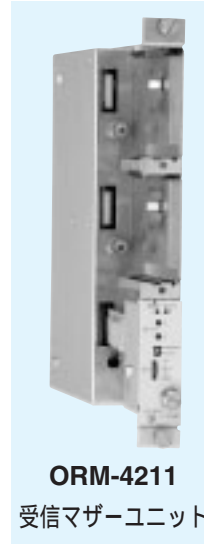
データ通信専用受信ユニットです。
受光レベルが -14dBmまで対応しておりますので、データ信号伝送の長距離化が図れます。

ORM-4211 / ORM-4212 (受信マザーユニット)

データ通信専用受信ユニットOEU-4211専用マザーユニットです。
受信ユニットを2台搭載できます。
A/B切替機能を搭載し、2台の受信ユニットを「メイン」および「サブ」として使用できます。またそれぞれのユニットを単独で使用することも可能です。
RF出力レベルは、85dB μ V (ORM-4211)及び90dB μ V (ORM-4212)の2タイプがあり、おのおの2つの出力端子を搭載していますので、さまざまな形態のセンターシステムに対して柔軟に対応できます。



受信機実装



ORM-4211
受信マザーユニット



OEU-4211
光受信ユニット

受注生産品 詳細はご相談下さい。

型名	OEU-4211	備考
周波数帯域 (MHz)	10 ~ 67	
伝送信号	デジタル信号	
光波長 (nm)	1310 \pm 20/1460 ~ 1620	
受光素子	PINフォトダイオード	
最大受光レベル (dBm)	-6以下	
運用出力レベル (dB μ V)	80 受光レベル -14dBm以上)	送信機変調度10%の場合
レベル調整範囲 (dB)	-10以上	
利得安定度 (dB)	\pm 1以内	0 ~ 40
伝送帯域内偏差 (dB)	\pm 1以内	
CNR (dB)	40以上	
出力インピーダンス ()	75	F形コネクタ
受光モニターレベル (mWV)	1	
光コネクタ	SC/APC	斜め球面研磨SC形
光ファイバー	シングルモード	
寸法 (mm)	30W \times 85H \times 179D	
質量 (kg)	0.3以下	

型名	ORM-4211/ORM-4212	備考
周波数帯域 (MHz)	10 ~ 67	
伝送信号	デジタル信号	
運用出力レベル (dB μ V)	85 90	独立端子 (TV)
	96	混合端子 (STM)
利得安定度 (dB)	\pm 1以内	0 ~ 40
伝送帯域内偏差 (dB)	\pm 1以内	
出力インピーダンス ()	75	
RF出力端子	独立:2 混合:1	F形コネクタ
出力VSWR	1.5	
モニター結合量 (dB)	-20 \pm 1	
A/B切替機能	自動切替または手動切替	AからBへの自動切替
A/B切替判定	光入力信号の有無で判定	OPT ALM
監視制御	シリアルバスによるSTM機能搭載	警報、A/B切替を含む
電源電圧 (V)	DC24	
電源電流 (A)	約0.4	OEU-4211 2台分を含む
寸法 (mm)	30W \times 294H \times 349.5D	
質量 (kg)	1.2以下	受信ユニットを除く

光サブラック用混合分配器

Optical Subrack

MXD-720

光サブラックの背面へ実装することにより、省スペース化を実現しています。

MXD-7201・MDX-7202は、伝送帯域が10～770MHzの上り、下りの両帯域をカバーした混合分配器で、フレキシビリティの高いシステム設計が可能です。

MDX-7202は、切替プラグにより、4ポート混合器としても使用可能で、上り受信機のリダンダント運用時にも対応しています。

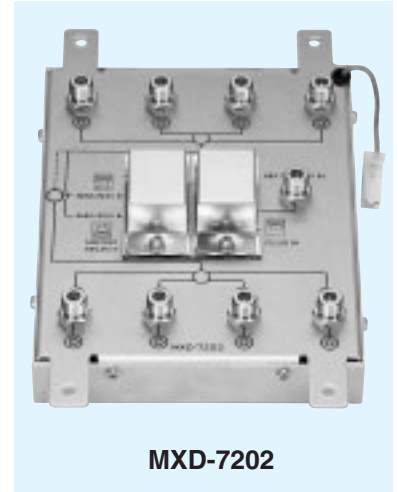
MXD-7203は、使用帯域が10～67MHzの6ポート混合器で、上り帯域をA/Bルート切り替え専用で使用する場合、12スロット分の受信マザーユニット出力を2台で対応できます。

サブラックに光送受信ユニットが挿入されていない場合、自動終端機能が搭載されていますので、終端器が必要ありません。(スルー端子は終端が必要)

レベル調整がプラグイン方式になっていますので、容易に適切な入出力レベルに調整できます。



MXD-7201



MXD-7202

受注生産品 詳細はご相談下さい。

型名	MXD-7201	MXD-7202	MXD-7203	備考
混合端子数	4	8(4)	6	プラグインの挿入方向で切替
周波数帯域 (MHz)	10～770	10～770(10～67)	10～67	()内は4混合の場合
挿入損失 (dB)	9.5以下	13.5(9.5)以下	9.5以下	
端子間結合損失 (dB)	25以上	25以上	25以上	
レベル調整	プラグイン	プラグイン	プラグイン	EQまたはATT1個実装可能
入出力インピーダンス ()	75	75	75	F形コネクタ
入出力VSWR	1.5以下	1.5以下	1.5以下	
寸法 (mm)	64W×189H×51D	126W×189H×51D	188W×189H×51D	
質量 (kg)	0.3以下	0.4以下	0.5以下	

1U型光サブラック (SFHS-7200)

Optical Subrack (1U Type)

EIAラックに準拠した1U型のシャーシで、JISラックにも搭載可能です。
 AFS-7200-Jシリーズの光受信機、光送信機が実装可能です。
 電源及び、ファンが着脱構造になっており、メンテナンスが容易です。
 FANアラーム、電源アラーム、トータルアラーム用の異常を知らせるLED表示機能があります。
 電源ユニットを2台搭載したことで、電源ユニットの無停波交換が可能となり、冗長性が確保できます。
 SNMPによる監視及び、当社STM監視が可能です。
 1U (1H) と小型であるため、ラックの空きスペースが少ない場所でも追加拡張に柔軟に対応できます。



受注生産品 詳細はご相談下さい。

型名	SFHS-7200	備考
出力端子数	挿入機種による	
周波数帯域 (MHz)	挿入機種による	
STM専用端子	1	上り受信機のみ使用
入力電源電圧 (V)	AC100 ± 10%	50/60Hz
出力電源電圧 (V)	DC24	
最大出力電流 (A)	1.7	*1
電源搭載数	2	PS-004、電源リダンダント対応
搭載可能光送受信機数 (マザーユニット)	1	
監視・制御方法	SNMP監視 及び 当社STM	SW切替による
警報表示	LED表示	TOTALアラーム、FANアラーム、PS1アラーム、PS2アラーム
冷却方式	強制空冷	FAN-009 ファンユニット
消費電力 (W)(VA)	約72/130	出力電流1.7A時 (DC24V)
寸法 (mm)	480W × 44H × 449D (最大556D)	
質量 (kg)	7以下	本体のみ

*1搭載する機器の電源電流を、仕様書より参照し、搭載する機器の電流の和が、1.7Aを超えないようにしてください。

消費電力

出力電流 (負荷電流)	SNMP監視時		自社STM監視時	
	(W)	(VA)	(W)	(VA)
0.7A時	46	90	33	66
1.4A時	65	120	52	100
1.7A時	72	130	60	115

前面のSTM切替スイッチにて監視方法を切替えた場合の値。

光パッシブ機器システム

Optical Passive Equipment System

CW U- はCWDMを用いたCATVシステムにおいて複数波長の合波 Mux および分波 DeMux を行うパッシブフィルターです。
 DWAU- はDWDMを用いたCATVシステムにおいて特定の波長の合波 Add および分波 Drop を行うパッシブフィルターです。
 DVU- はC-bandおよび1310nm(5分配はC-bandのみ)の波長をさまざまな分配数や比率に分割する光分岐分配器です。
 各ユニットには着脱時の安全のため、レーザー光を遮断するシャッター付き光アダプターを採用しています。

AFS-7200-JおよびSOFT-7000のサブラックに実装可能です。

CW U- (CWDMフィルターユニット)

4ch(1471~1611nmから任意) 8ch(1471nm~1611nm)および9ch(1310nm, 1471~1611nm)から選択することができます。

挿入損失が低く、MuxとDeMuxで挿入損が対称的な特性を持っていますので、対向で使用しても波長間の損失のばらつきを抑えることができます(CWMU, CWDU)。

DWAU- (DWDMフィルターユニット)

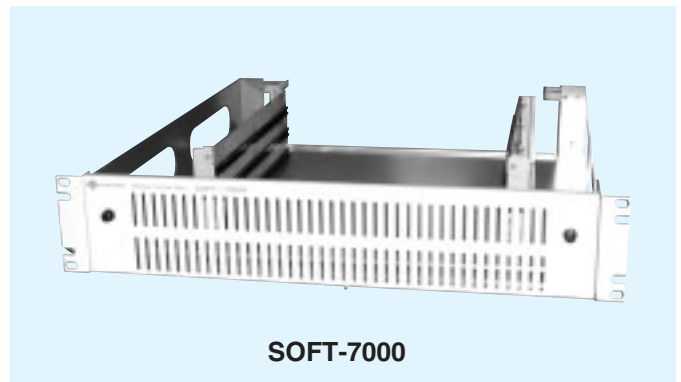
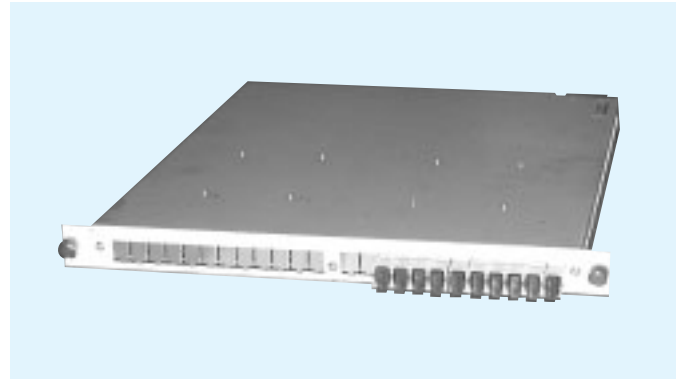
ITU Gridに対応した200GHzのDWDMフィルター(Add/Drop)を8台まで実装できます。

DVU- (光分岐分配ユニット)

2分配~5分配までの分配器を用意しています。また、分配器の実装数も自由に選べます。

SOFT-7000

SOFT-7000はJIS19インチ2H(H=50mm) EIA19インチ2U(U=44mm)共用のサブラックで、各ユニットを最大3台装着できます。フロント、リアアクセス両方に対応し、省スペース化と保守性が向上できます。



SOFT-7000

受注生産品 詳細はご相談下さい。

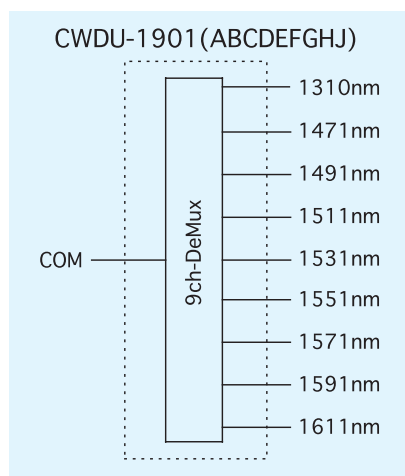
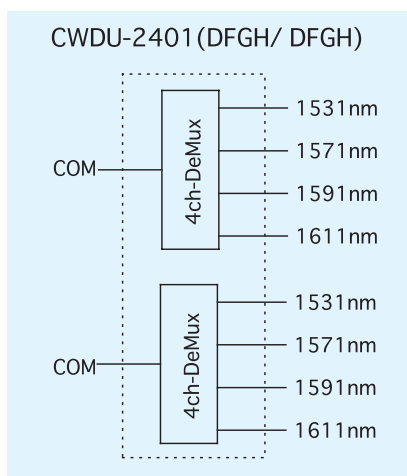
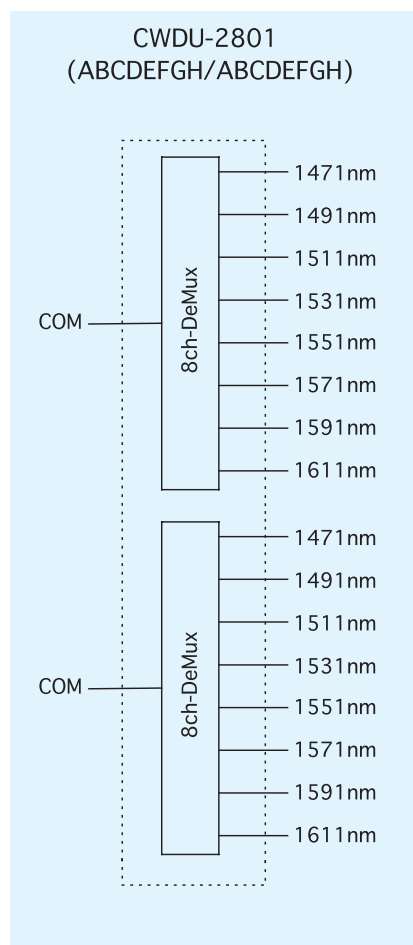
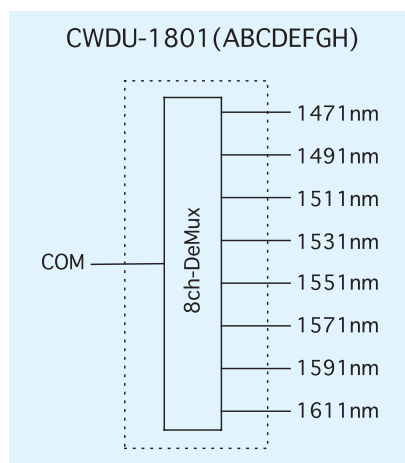
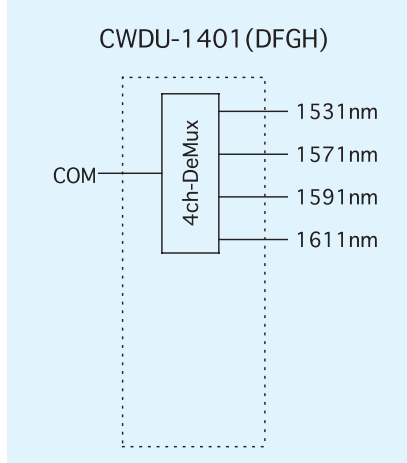
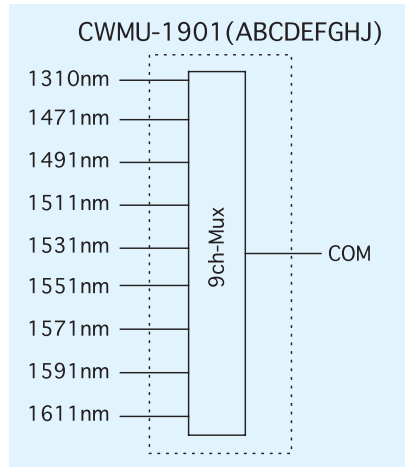
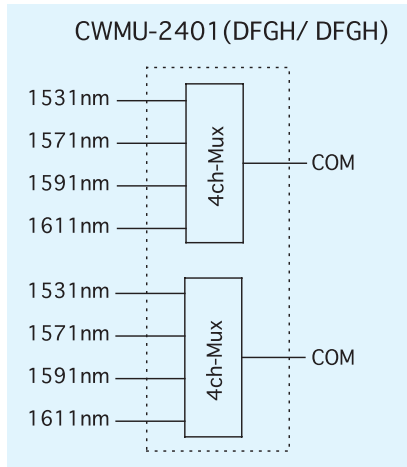
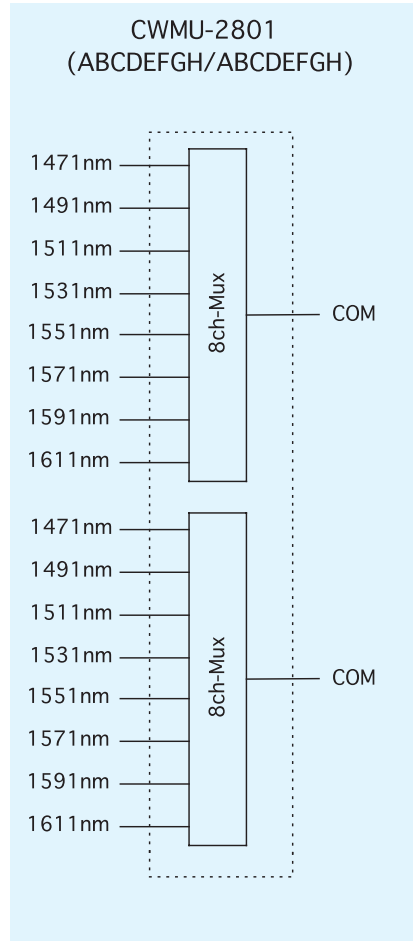
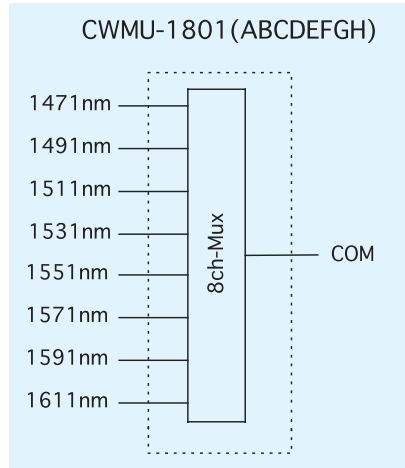
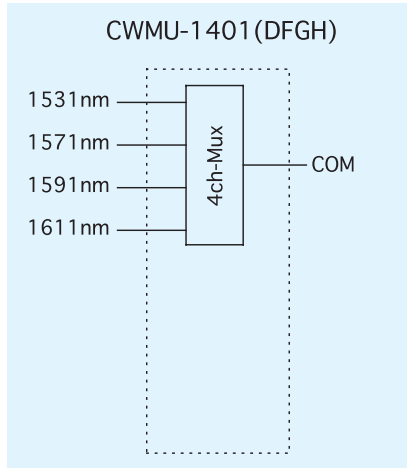
名称	型名	構成	備考
CWDMフィルターユニット (Mux)	CWMU-1401 (****)	4ch合波フィルター×1系統	*は波長指定コードです。 A:1471nm B:1491nm C:1511nm D:1531nm E:1551nm F:1571nm G:1591nm H:1611nm J:1310nm
	CWMU-2401 (****/****)	4ch合波フィルター×2系統	
	CWMU-1801 (ABCDEFGH)	8ch合波フィルター×1系統	
	CWMU-2801 (ABCDEFGH/ABCDEFGH)	8ch合波フィルター×2系統	
	CWMU-1901 (ABCDEFGHJ)	9ch合波フィルター×1系統	
CWDMフィルターユニット (DeMux)	CWDU-1401 (****)	4ch分波フィルター×1系統	
	CWDU-2401 (****/****)	4ch分波フィルター×2系統	
	CWDU-1801 (ABCDEFGH)	8ch分波フィルター×1系統	
	CWDU-2801 (ABCDEFGH/ABCDEFGH)	8ch分波フィルター×2系統	
	CWDU-1901 (ABCDEFGHJ)	9ch分波フィルター×1系統	

項目	定格・性能	備考
中心波長 (nm)	1471/1491/1511/1531/ 1551/1571/1591/1611 から任意の4波長	(例) 1531、1571、1591、1611の4波長 CWMU-1401(DFGH)/CWDU-1401(DFGH) CWMU-2401(DFGH/DFGH)/CWDU-2401(DFGH/DFGH)
	1471/1491/1511/1531/ 1551/1571/1591/1611	CWMU-1801(ABCDEFGH) CWMU-2801(ABCDEFGH/ABCDEFGH) CWDU-1801(ABCDEFGH) CWDU-2801(ABCDEFGH/ABCDEFGH)
	1310/1471/1491/1511/1531/ 1551/1571/1591/1611	CWMU-1901(ABCDEFGHJ) CWDU-2801(ABCDEFGH/DFGH)/CWDU-2801(ABCDEFGH/DFGH) CWDU-1901(ABCDEFGHJ)
中心波長精度 (nm)	±2以下	
隣接チャネルアイソレーション (dB)	30以上	CWDU-1401、CWDU-2401、CWDU-1801、CWDU-2801
隣接チャネルアイソレーション (dB)	20以上	CWDU-1901
非隣接チャネルアイソレーション (dB)	50以上	CWDM全機種
チャンネルバスバンド (nm)	13以上	-0.5dB/バンド幅
最大挿入損失 (dB)	1.5	4ch (対向性能Typ値:1.7dB)
	1.8	8ch (対向性能Typ値:2.7dB)
	2.5	9ch (対向性能Typ値:3.2dB)
寸法 (mm)	294W x 24H x 341D	

光パッシブ機器システム

Optical Passive Equipment System

CWMU-□□□□、CWDU-□□□□ブロック図



光パッシブ機器システム

Optical Passive Equipment System

受注生産品 詳細はご相談下さい。

名 称	型 名	構 成	備 考
DWDM フィルターユニット (Add / Drop)	DWAU-110(*)	1ch合分波フィルター×1系統	*は波長指定コード。 右記の対応表のチャンネルコード(ch)で指定。
	DWAU-210(**)	1ch合分波フィルター×2系統	
	DWAU-310(***)	1ch合分波フィルター×3系統	
	DWAU-410(**/**)	1ch合分波フィルター×4系統	
	DWAU-510(**/**/**)	1ch合分波フィルター×5系統	
	DWAU-610(**/**/**/**)	1ch合分波フィルター×6系統	
	DWAU-710(**/**/**/**/**)	1ch合分波フィルター×7系統	
	DWAU-810(**/**/**/**/**/**)	1ch合分波フィルター×8系統	

ch	(nm)	ch	(nm)	ch	(nm)	ch	(nm)	ch	(nm)	ch	(nm)	ch	(nm)
1	1577.03	11	1568.77	21	1560.61	31	1552.52	41	1544.53	51	1536.61	61	1528.77
2	1576.20	12	1567.95	22	1558.79	32	1551.72	42	1543.73	52	1535.82	62	1527.99
3	1575.37	13	1567.13	23	1558.98	33	1550.92	43	1542.94	53	1535.04		
4	1574.54	14	1566.31	24	1558.17	34	1550.12	44	1542.14	54	1534.25		
5	1573.71	15	1565.50	25	1557.36	35	1549.32	45	1541.35	55	1533.47		
6	1572.89	16	1564.68	26	1556.55	36	1548.51	46	1540.56	56	1532.68		
7	1572.06	17	1563.86	27	1555.75	37	1547.72	47	1539.77	57	1531.90		
8	1571.24	18	1563.05	28	1554.94	38	1546.92	48	1538.98	58	1531.12		
9	1570.42	19	1562.23	29	1554.13	39	1546.12	49	1538.19	59	1530.33		
10	1569.59	20	1561.42	30	1553.33	40	1545.32	50	1537.40	60	1529.55		

項 目	定 格・性 能	備 考
パ ス バ ン ド (nm)	c±0.25	センター波長 cはITU Gridに対応
Pass Channel挿入損失 (dB)	1.6以下	Type : 1.2
Add / Drop channel挿入損失 (dB)	1.2以下	Type : 0.8
隣接チャンネルアイソレーション (dB)	25以上	
非隣接チャンネルアイソレーション (dB)	40以上	
ダイレクティビティ (dB)	50以上	
寸 法 (mm)	294W × 24H × 341D	
質 量 (kg)	1.5以下	

受注生産品 詳細はご相談下さい。

名 称	型 名	構 成	備 考
光分岐分配ユニット	DVU-110(A)	2分岐器(等分配)×1系統	2分岐のみ分岐比を指定できます。型式のカッコ内に以下の対応表の数字を入れてください。3分配~5分配までは等分配のみとなります。
	DVU-120(AA)	2分岐器(等分配)×2系統	
	DVU-130(AAA)	2分岐器(等分配)×3系統	
	DVU-140(AAAA)	2分岐器(等分配)×4系統	
	DVU-150(AAAAA)	2分岐器(等分配)×5系統	
	DVU-160(AAAAAA)	2分岐器(等分配)×6系統	
	DVU-170(AAAAAAA)	2分岐器(等分配)×7系統	
	DVU-180(AAAAAAAA)	2分岐器(等分配)×8系統	
	DVU-110(A)	3分配器(等分配)×1系統	1 = 5% : 95% 2 = 10% : 90% 4 = 20% : 80% 6 = 30% : 70% 8 = 40% : 60% A = 50% : 50%
	DVU-120(A)	3分配器(等分配)×2系統	
	DVU-130(A)	3分配器(等分配)×3系統	
	DVU-140(A)	3分配器(等分配)×4系統	
	DVU-150(A)	3分配器(等分配)×5系統	
	DVU-160(A)	3分配器(等分配)×6系統	
	DVU-110(A)	4分配器(等分配)×1系統	
	DVU-120(A)	4分配器(等分配)×2系統	
	DVU-130(A)	4分配器(等分配)×3系統	
DVU-140(A)	4分配器(等分配)×4系統		
DVU-110(A)	5分配器(等分配)×1系統		

項 目	DVU-1 02	備 考	
光 波 長 (nm)	1310 ± 10 / 1550 ± 15		
挿入損失	[5 : 95] (dB)	14.4 / 1.0	1
	[10 : 90] (dB)	11.2 / 1.2	2
	[20 : 80] (dB)	8.1 / 1.7	4
	[30 : 70] (dB)	6.2 / 2.4	6
	[40 : 60] (dB)	4.9 / 3.1	8
	[50 : 50] (dB)	3.9 / 3.9	A
ダイレクティビティ (dB)	50以上		
光入出力コネクタ	SC / APC	斜め球面研磨SC形	
光 ファ イ バ ー	シングルモード		
寸 法 (mm)	294W × 24H × 341D		
質 量 (kg)	1.5以下		

項 目	DVU-1 03(A)	DVU-1 04(A)	DVU-1105(A)	備 考
光 波 長 (nm)	1310 ± 10 / 1550 ± 15		1550 ± 40	
挿 入 損 失 (dB)	6.0以下(1550nm), 6.5以下(1310nm)	7.8以下	9.5以下	
均 一 性 (dB)	1.5以下	1.2以下	1.2以下	
ダイレクティビティ (dB)	50以上			
光入出力コネクタ	SC / APC			斜め球面研磨SC形
光 ファ イ バ ー	シングルモード			
寸 法 (mm)	294W × 24H × 341D			
質 量 (kg)	1.5以下			

サブラック SOFT-7000

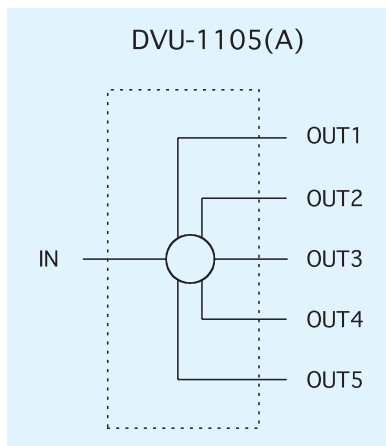
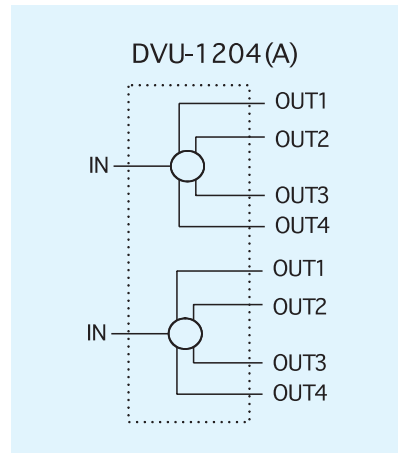
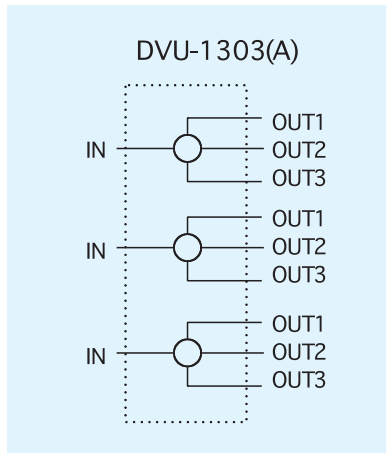
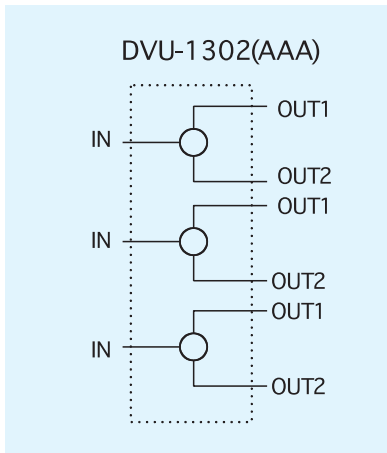
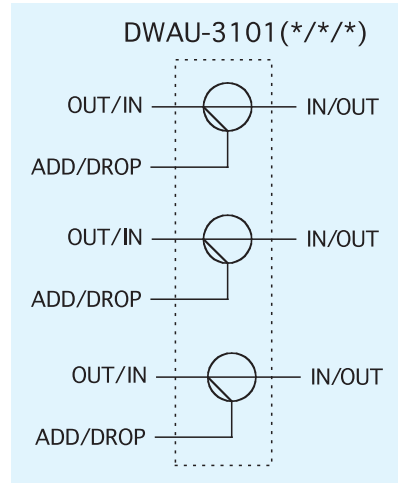
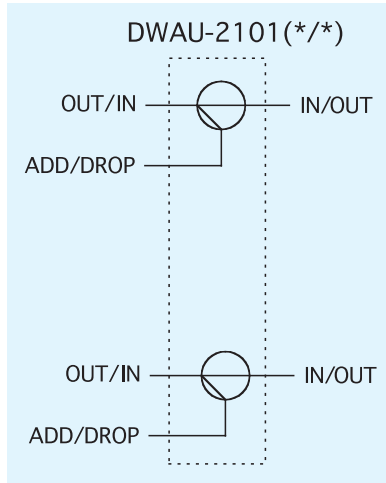
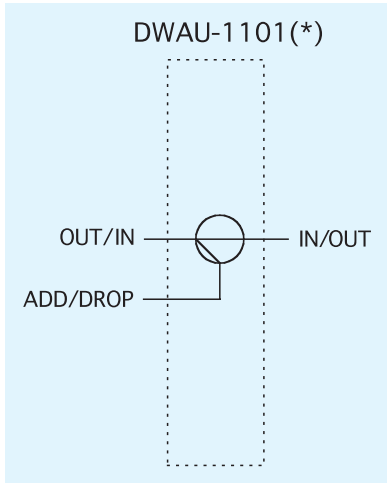
受注生産品 詳細はご相談下さい。

項 目	定 格・性 能	備 考
実 装 数	各ユニットを3ユニット実装	
寸 法 (mm)	480W × 88H × 538D	
質 量 (kg)	4以下	

光パッシブ機器システム

Optical Passive Equipment System

DWAU-□□□□、DVU-□□□□ (□) ブロック図



ステイタスモニターシステム

Status Monitor System

ステイタスモニターシステム ASMC - 24

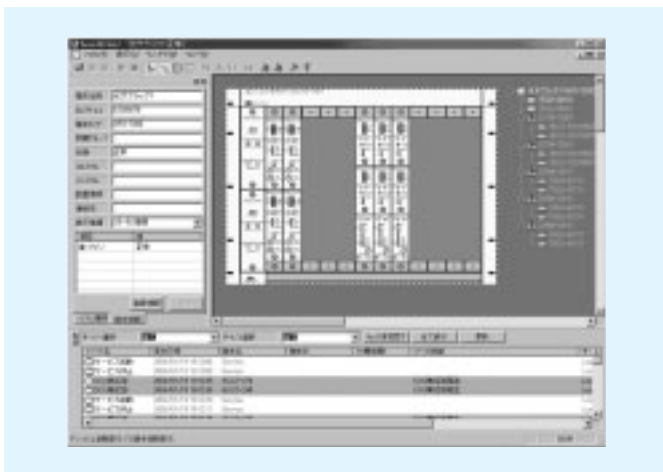
トランクアンプ、無停電電源供給器、光サブラック、光関連機器の運用監視および制御を行う機器状態監視システムです。

CATVのヘッドエンドに設置された通信制御装置 ACCU - 1 からトランクアンプ、無停電電源供給器へ、ACCU - 2 からは光サブラック、光関連機器にポーリングを行い制御、情報管理を行う集中監視方式です。

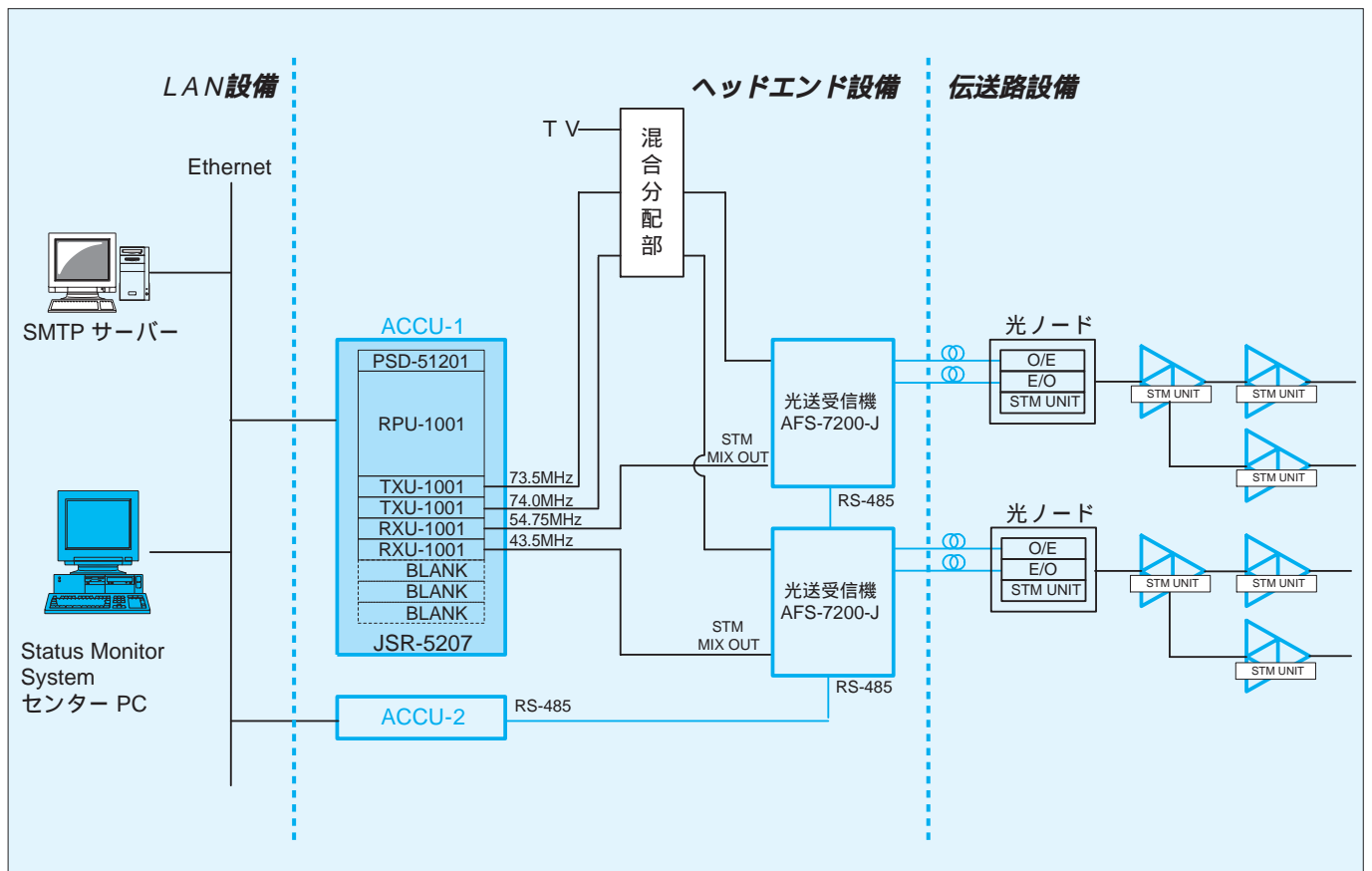
単なる監視装置ではなく、システムの管理装置として運用・保守業務に活用することが可能です。



ASMC-24



システム構成図



ステイタスマニターシステム

Status Monitor System

通信制御装置 ACCU-1

ステイタスマニターユニットおよびコミュニケーションユニットの集中監視・制御を行う通信制御装置です。

各端末への情報収集を行うRISCプロセッサユニットを搭載します。

ノード毎に受信ユニットを接続することにより、ノード数の増加に対し上り受信ユニットの増設で対応できます。

上り受信ユニットを最大30台実装可能。

上り受信ユニット毎に雑音レベルを監視し、キャリア検知レベル(スケルチ)を最適に調整可能。

下り送信ユニットは系統の用途により増設可能。

10/100BASE-TXインターフェイスを搭載し、STMユニット管理PCとはEthernetを介し接続します。



ACCU-1

下り送信ユニット2台の場合の、最大実装例

FAN												
PS	RPU					TX	TX	RX	RX	RX	RX	RX
PS	RX	RX	RX	RX	RX	RX	RX	RX	RX	RX	RX	RX
PS	RX	RX	RX	RX	RX	RX	RX	RX	RX	RX	RX	RX

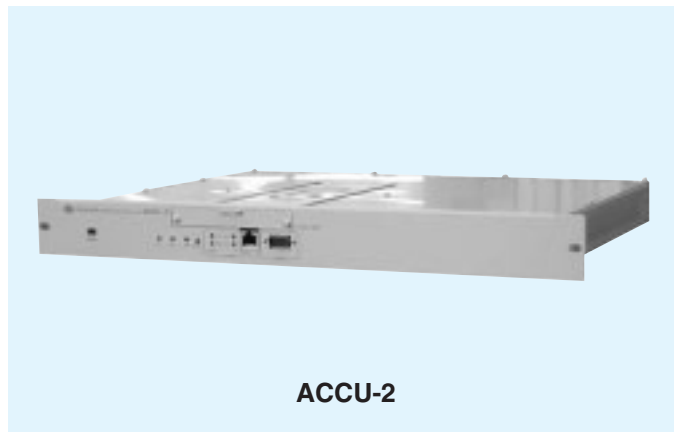
- ・ PS : 電源ユニット(PSD-51201)
- ・ RPU : プロセッサユニット(RPU-1001)
- ・ TX : 送信ユニット(TXU-1001)
- ・ RX : 受信ユニット(RXU-1001)
- ・ FAN : ファンユニット(FAN-1001)
サブラック (JSR-5212) 発注時に使用。
- ・ 1段目サブラック(JSR-5207)
- ・ 2.3段目サブラック(JSR-5212)

通信制御装置 ACCU-2

光サブラック・マルチポート増幅器・光切替器などの、ヘッドエンド、光機器の集中監視・制御を行う通信制御装置です。

光機器とはRS-485シリアルバスにて接続されます。光サブラックなどの半二重方式が62台、長距離伝送用送信機などの全二重方式が31台接続できます。

10/100BASE-TXインターフェイスを搭載し、サブラック管理PCとはEthernetを介し接続します。



ACCU-2

告知放送システム

Field Information Service [Audio]

システム概要

CATVネットワークにおいて音声にて各種お知らせを行う告知放送システムです。CATVセンターや遠隔地などから多様な放送が選択でき、一斉放送もしくはグループ放送などをFM音声信号で行うブロードキャスト音声配信システムです。

物理的な放送場所を固定しない多様な放送方式があります。

センター設備からの放送

電話回線を経由した放送

IP通信網を利用した遠隔放送

センターパソコンおよびIP通信網を利用した遠隔地から、あらかじめ登録した日時に放送するスケジュール放送

他のアプリケーションシステムからの起動信号を受信して放送する外部入力放送

必要な情報を確実に伝えるため、放送優先度が設定されています。

緊急放送.....端末の音量設定に関係なく強制最大音量で受信

一般放送.....定時放送やお知らせ放送などの一般的な放送

FM放送選局.....FM再送信サービスや自主音楽放送など

(告知放送をしていない時に選局できます)

告知放送端末には個別アドレスを設定し、さまざまなグループ放送や端末管理を行います。

一斉放送.....サービス全域への一斉放送が行えます

グループ放送.....特定のグループに対する放送が行えます

端末のグループアドレス(論理アドレス)を書き換えることのできるアドレスダウンロード機能(オプション)があります。

FM変調器の増設により、異なる放送グループに対し同時に放送が行えます。

端末のFM選局チャンネルはセンターからのダウンロード(オプション)によりプリセット可能です。再送信サービス編成に合わせ設定可能です。



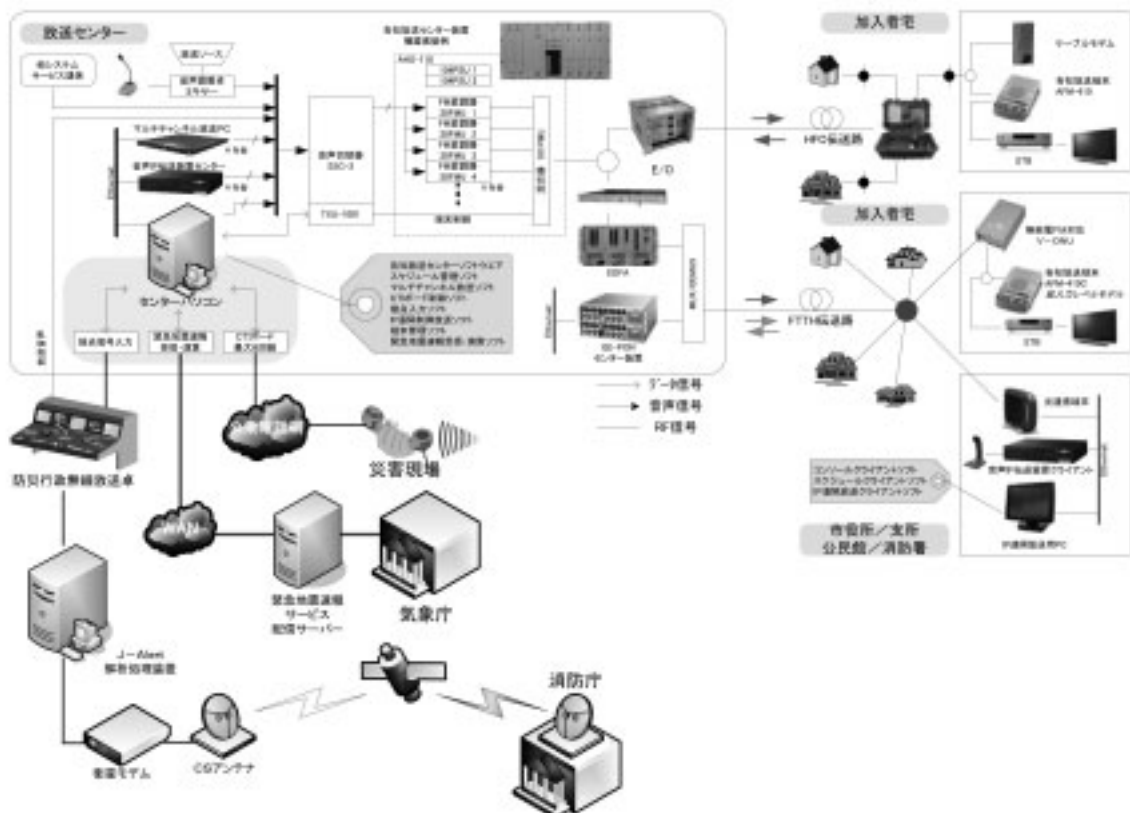
告知放送センター装置

端末制御信号は専用データ搬送波にて送信されますので、放送起動が高速でユーザにとって便利な放送運用が可能です。

センターからの放送や電話による放送はパスワードにより放送の権限を確認しますので、不正アクセスによる放送を防止できます。

電話による放送は公衆電話回線を使用して受け付けますので、どこからでも放送することが可能です。(オプションにより最大8回線)また、音声ガイダンス機能を持っていますので、ガイダンスの指示に従い放送できます。

遠隔制御放送装置を使用することにより、CATVネットワーク内のどこからでもリアルタイム放送が可能です。



告知放送システム

Field Information Service [Audio]

システム構成機器

センター機器

No.	名称	型式	数量	適用	備考
1	ヘッドエンドラック		1架		既設EIAラック使用可能
2	ラック電源ユニット	SPSU-2200E	1台		既設電源使用可能
3	ヘッドエンドサブラック	AHS-110	1台		増設可能
4	バスユニット	101PMU	1台		AHS-110に組み込み
5	電源ユニット	104PSU	2台		バックアップ電源含む
6	音声切替器	SSC-2 SSC-3	1台 1台		放送音声切替、端末制御 放送ソース・エリアなどのシステム規模により選択
7	送信ユニット	TXU-1001	1台		SSC-3選択時必要
8	FM変調器	30FMU	1台		増設可能
9	音声IP伝送装置		1台		IP網を利用した遠隔放送対応 増設可能（音声切替器の入力の空き数により最大設置台数が異なります）
10	センターパソコン	XPC-ANN-PC02	1式		FA PC-AT互換機 Microsoft Windows2000 キーボード、液晶ディスプレイ、40GB HDD、マウス
11	マルチチャンネル放送PC	XPC-ANN-PC03	1式		PC-AT互換機 Microsoft WindowsXP 増設可能（音声切替器の入力の空き数により最大設置台数が異なります）

：必須、 ：オプション

システムソフトウェア関連

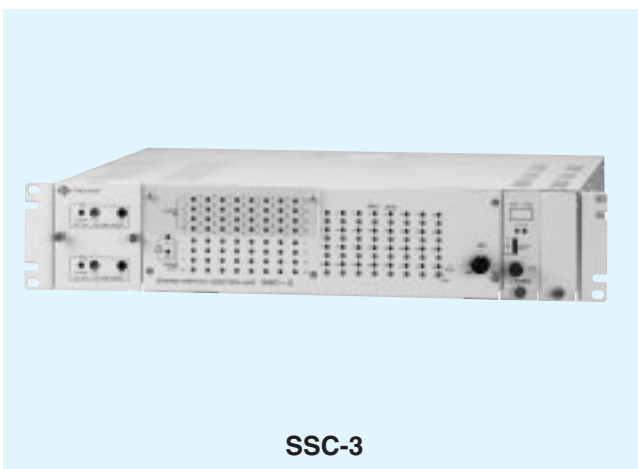
No.	名称	型式	数量	適用	備考
1	センターソフト	XSW-ANN4-CTRL	1式		サーバソフト、コンソール、ログ管理対応
2	スケジュール管理ソフト	XSW-ANN4-SCHL	1式		日時指定放送対応
3	多機能スケジュール管理ソフト	XSW-ANN4-SCHLM	1式		日時指定放送対応、クライアント管理、プレイリスト対応
4	端末管理ソフト	XSW-ANN4-GROUP	1式		各種ダウンロード対応
5	CTIボード制御ソフト4	XSW-ANN4-MCTI4	1式		電話回線 4 回線対応
6	CTIボード制御ソフト8	XSW-ANN4-MCTI8	1式		電話回線 8 回線対応
7	IP遠隔放送ソフト	XSW-ANN4-IPBC	1式		IP網を利用した遠隔放送対応、クライアント管理
8	接点入力ソフト	XSW-ANN4-SW	1式		他サービスからの放送起動接続
9	緊急地震速報受信・演算ソフト	XSW-ANN4-EQAL	1式		気象庁緊急地震速報対応アプリケーション
10	マルチチャンネル放送ソフト	XSW-ANN4-MCS	1式		ファイル再生方式の同時送出に対応

公衆電話回線、音響機器、放送ソースは含まれておりません。：必須、：オプション

遠隔放送関連

No.	名称	型式	数量	適用	備考
1	クライアントPC	XPC-ANN-TPC01	1台		IP網を利用した遠隔放送対応 PC-AT互換機 Microsoft Windows XP タッチパネル
2	IP遠隔放送クライアントソフト	XSW-ANN4-TIPBC	1式		IP網を利用した遠隔放送対応 遠隔放送拠点毎に必要
3	コンソールクライアントソフト	XSW-ANN4-TCONS	1式		IP網を利用した放送コンソール監視ソフト
4	スケジュールクライアントソフト	XSW-ANN4-TSCHL	1式		遠隔地からのスケジュール放送登録対応
5	多機能スケジュールクライアントソフト	XSW-ANN4-TSCHLM	1式		日時指定放送対応、録音機能、ラテ欄風、プレイリスト対応、IP網を利用した遠隔放送対応
6	音声IP伝送装置		1台		IP網を利用した遠隔放送対応 遠隔放送拠点毎に必要

音響機器、放送ソースは含まれておりません。：必須、：オプション



告知放送システム

Field Information Service [Audio]

リピートラジオ放送システム

告知放送システムにおいてリピートラジオ放送を行うためのサブシステムです。

スケジュール放送で利用した市内一斉放送音声などを、ラジオ周波数を利用し指定時間内繰り返し再生放送することが可能です。

サーバ/クライアント方式を採用し、複数の遠隔地からもリピートラジオ放送の登録が可能です。

リピートラジオ放送センター構成機器

: 必須、 : オプション

No.	名称	型式	数量	適用	備考
1	リピートラジオ放送PC	XPC-ANN-PC04	1台		放送音声再生プレイヤー
2	F M変調器	30FMU	1台		ラジオ周波数F M変調器
3	リピートラジオ放送センターソフト	XSW-ANN4-REP	1式		ラジオスケジュール管理、クライアント管理

* 告知放送システム上で動作するため、Announce4シリーズシステム動作環境が前提になります。

* 告知放送端末に新たにラジオ周波数を追加する場合には、端末管理ソフトウェアを用いて周波数データのダウンロードが必要です。

リピートラジオ放送クライアント構成機器

: 必須、 : オプション

No.	名称	型式	数量	適用	備考
1	クライアントPC	XPC-ANN-TPC01	1台		I P 遠隔放送クライアントPCを併用
2	リピートラジオ放送クライアントソフト	XSW-ANN4-TREP	1式		ラジオスケジュール登録

* 告知放送システムネットワークにおいてTCP通信ができる環境が必要です。

文字放送システム

データ受信のインターフェースを搭載しており、文字放送対応告知放送端末と接続することにより、文字情報を表示することが可能です。(SMD-100、SMD-200はRS-232Cより直接入力可能)

時計表示機能を搭載しており、時計表示スイッチにより時計の表示・非表示が選択可能です。

外部出力端子を2系統搭載しており、フラッシュランプ等を接続することにより、放送受信時にフラッシングすることが可能です。

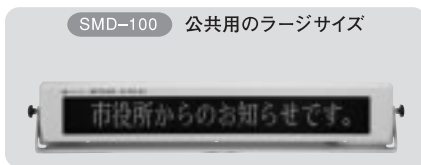
付属品のディスプレイ取付金具を取り付けることにより据え置き・壁掛けの2通りに対応しています。

文字情報を5件メモリーすることが可能です。再生ボタンにタッチスイッチを採用しており、軽いタッチで再生が可能です。(SMD-300)

緊急放送時は大型のLEDランプが点滅します。(SMD-300)



文字放送対応モデル
AFM-410MD



SMD-100 公共用のラージサイズ



SMD-200 公共用のミドルサイズ



SMD-300 宅内用のスモールサイズ

文字放送センター構成機器

: 必須、 : オプション

No.	名称	型式	数量	適用	備考
1	文字放送用PC		1台		告知放送センターパソコン併用可能
2	ラックマウントFSK送受信機	SMUH-1000E	1台		
3	送信ユニット	TXU-1001	1台		
4	文字放送センターソフト	XSW-ANN4-TEXT	1式		クライアント管理

文字放送クライアント構成機器

: 必須、 : オプション

No.	名称	型式	数量	適用	備考
1	クライアントPC	XPC-ANN-TPC01	1台		I P 遠隔放送クライアントPCを併用
2	文字放送クライアントソフト	XSW-ANN4-TTEXT	1式		

文字放送データ受信端末

: 必須、 : オプション

No.	名称	型式	数量	適用	備考
1	文字放送データ受信端末	AFM-410MD	1台		

メッセージディスプレイ (SMD-100、SMD-200、SMD-300) 規格・定格

受注生産品 詳細はご相談下さい。

型名	SMD-100	SMD-200	SMD-300	備考
通信用インターフェース1	RS-485			RJ-11
通信用インターフェース2	RS-232C			D-SUBコネクター
電源電圧 (V)	DC24			ACアダプター(付属品)
消費電力 (W)	40以下	25以下	8以下	VFD全点灯時
使用温度 (°C)	0 ~ 40			湿度20% ~ 80% (結露なきこと)
画面サイズ (mm)	557 × 51	316 × 35	166 × 12	
外形寸法 (mm)	719W × 123H × 90D	477W × 105H × 87D	235W × 104H × 61D	据え置き設置時 (突起部含む)
	719W × 105H × 98D	477W × 87H × 91D	235W × 90H × 50D	壁掛け設置時 (突起部含む)
質量 (kg)	約5	約3	約1	ACアダプター含まず

告知放送システム

Field Information Service [Audio]

告知放送端末 AFM-300シリーズ

緊急地震速報に対応しています。

録音再生ナビ表示機能を搭載しています。

1台の端末に最大で15グループの設定が可能です。

放送の録音時間は合計約10分です。(件数分けあり)

独自制御方式より、高速な放送の起動が可能です。

最大で8チャンネルのFM再送信サービスや地上波FMラジオ放送の受信が可能です。

FMロッドアンテナ付きでCATVケーブル断線時も地上波FMラジオ放送の受信が可能です。

FM放送はステレオ対応の出力端子を装備しています。

外部出力端子を装備し、館内放送や屋外スピーカー用PAアンプなどに接続できます。

(AFM-310B)(下図)

FM帯域無給電出力V-ONUに対応し、停電時に低入力レベルでの動作が可能です。

(AFM-310C)

停電時には乾電池でのバックアップ動作が可能です。

自立タイプのデザインを採用しています。

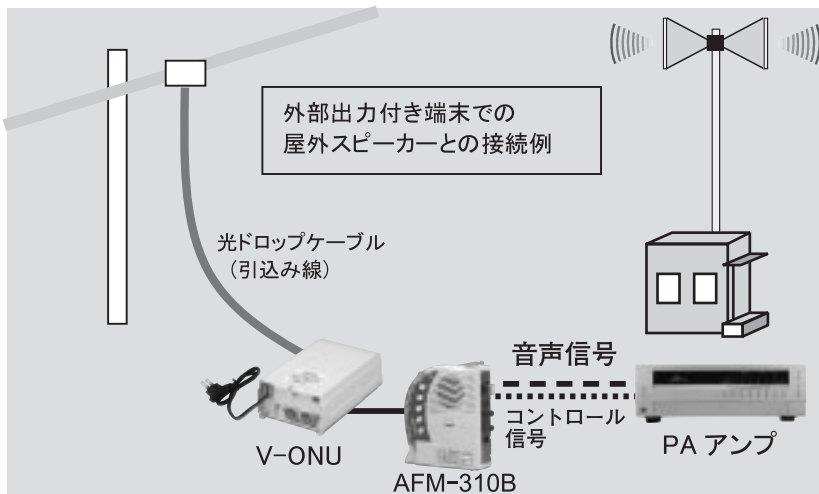
壁掛け・平置きにも対応しています。



AFM-310



AFM-300



受注生産品 詳細はご相談下さい。

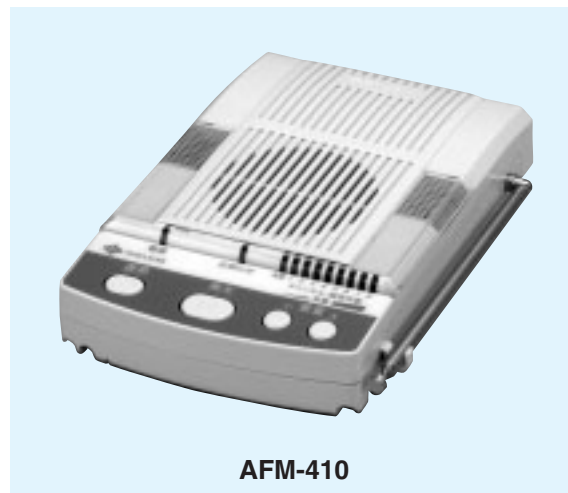
型名	普及型	高機能型	高機能型 外部出力付き	F M帯域無給電出力 V - O N U対応型	備 考
	AFM-300	AFM-310	AFM-310B	AFM-310C	
受信周波数 (MHz)	70 ~ 90				
帯域幅 (kHz)	300				
最大周波数偏移 (kHz)	± 75				100%変調
入力レベル範囲 (dBuV)	50 ~ 70			35 ~ 55	当社製FM無給電V-ONU以外の組み合わせにて運用する場合は別途ご相談下さい。
入力インピーダンス ()	75				F形接栓座
出力インピーダンス ()	75			-	F形接栓座(CATVスルー端子)
最大入出力挿入損失 (dB)	≦ 10 ~ 770MHz ≧ ≦ 770 ~ 2602MHz ≧				-
最大音声出力 (W)	0.5				100%変調
外部音声出力 (dBV)	-		- 4max	-	端子台、不平衡600
外部コントロール出力	-		オープンコレクタ	-	端子台
録音時間	-	約10分			件数分け可能
F M再送信受信	最大8ch				それぞれ8ch設定可能
地上波FM受信	-	最大8ch (CATVケーブル断線時)			
電源	DC9V 300mA				ACアダプター
乾電池	単3 x 4本				停電時の電源バックアップ用
寸法 (mm)	156W x 163.5H x 49D	156W x 171H x 49D	161W x 171H x 49D	156W x 171H x 49D	突起部含む
質量 (kg)	約1				ACアダプター含まず

告知放送システム

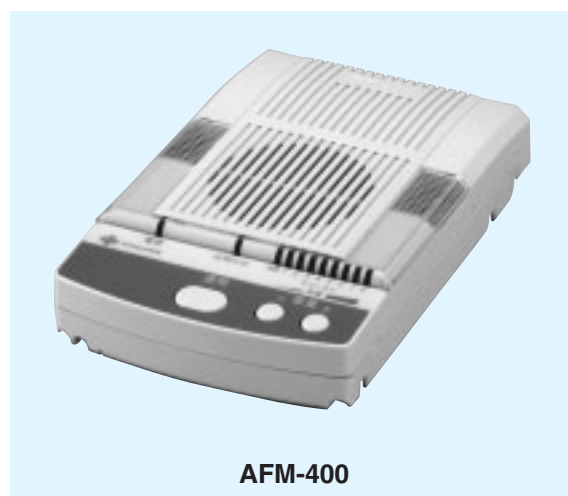
Field Information Service [Audio]

ユニバーサル告知放送端末 AFM - 400シリーズ

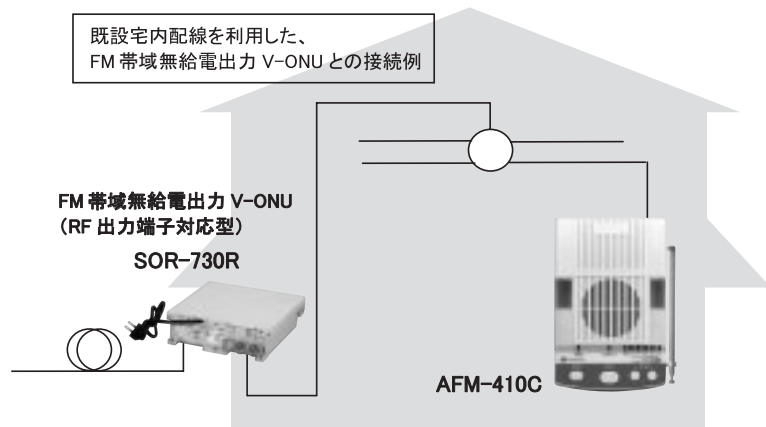
緊急地震速報に対応しています。
録音/再生機能・FM放送受信・グループ登録など、AFM-300シリーズの基本機能・性能を踏襲しています。
操作ボタンが大きく、配置も考慮されたユニバーサルデザインです。
緊急放送時は大型ランプをフラッシングさせることにより、視認性に優れています。
大型スピーカーを搭載し、最大音量は1Wです。
外部出力端子を装備し、館内放送や屋外スピーカー用のPAアンプなどに接続できます。(AFM-410B, AFM-410BC)
FM帯域無給電出力V-ONUに対応し、停電時に低入力レベルでの動作が可能です。(AFM-410C, 410BC)
AFM-310Cに比べ、入力レベル範囲が大幅に広くなり、宅内配線系統に柔軟に対応可能です。(AFM-410C, 410BC)
このため、RF出力端子タイプのFM帯域無給電出力V-ONUとの接続が可能になります。(下図)
壁掛け・平置きに対応しています。
壁掛け時は配線ケーブルの収納を考慮したケース構造です。



AFM-410



AFM-400



受注生産品 詳細はご相談下さい。

型名	普及型	高機能型	高機能型 外部出力付き	FM帯域無給電出力 V-ONU対応型	FM帯域無給電出力 V-ONU対応型 外部出力付き	備考
	AFM-400	AFM-410	AFM-410B	AFM-410C	AFM-410BC	
受信周波数 (MHz)	70 ~ 90					
帯域幅 (kHz)	300					
最大周波数偏移 (kHz)	± 75					
入力レベル範囲 (dBuV)	40 ~ 80			30 ~ 80		100%変調 当社製FM帯域無給電タイプのV-ONU以外の組み合わせにて運用する場合は別途ご相談下さい。
入力インピーダンス ()	75					F形接座
出力インピーダンス ()	75					F形接座 (CATVスルー端子)
最大入出力挿入損失 (dB)	ㄥ 10 ~ 770MHz, ㄥ 770 ~ 2602MHz			-		
最大音声出力 (W)	1 (乾電池動作時は0.5Wに制御)					100%変調
外部音声出力 (dBV)	-	-	- 4max	-	- 4max	端子台、不平衡600
外部コントロール出力	-	-	オープンコレクタ	-	オープンコレクタ	端子台
録音時間	-	約10分				件数分け可能
FM再送信受信	最大8ch					
地上波FM受信	-	最大8ch (CATVケーブル断線時)				それぞれ8ch設定可能
電源	DC9V 400mA					ACアダプター
乾電池	単3 x 4本					停電時の電源バックアップ用
寸法 (mm)	135W x 210H x 44.5D	148W x 210H x 44.5D				突起部含む
質量 (kg)	約1					ACアダプター含まず

伝送機器

ミニユニバーサルノード……………108～111

光送受信機……………112～117

770MHz双方向増幅器……………118～124

電波障害施設改修用増幅器
(地上デジタル放送対応)……………125～126

パイロット信号発生器……………127

STM、アクセサリ……………128～131

屋内型光送信機・受信機
集合住宅用光送受信機……………132～134

屋内型増幅器……………135～142

電源供給器、無停電電源供給器、電源挿入器…143～145

タップオフ……………146～150

屋内型分岐・分配器……………151～152

ミニユニバーサルノード

Mini Universal Node

HFCシステムにおいて小セル化を可能にするパッシブ光中継用のミニユニバーサルノードです。

最大40心のファイバー入線処理が可能で、各ユニットへはSCコネクタ接続により施工時間を短縮できます。

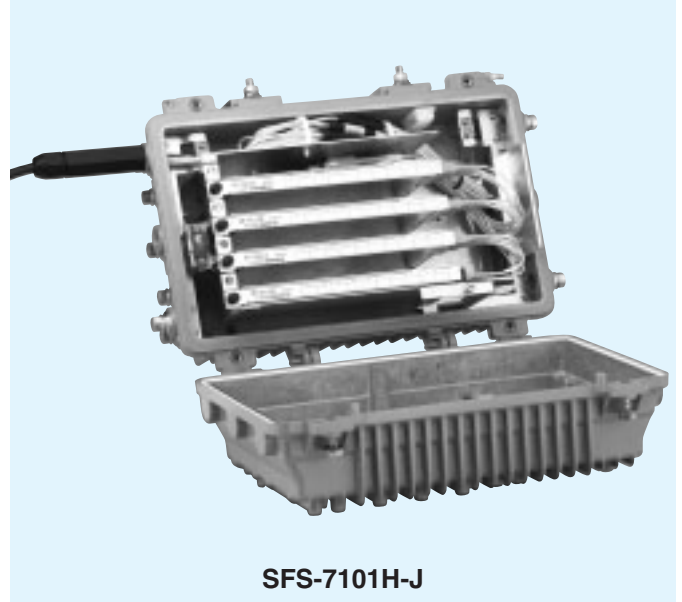
(8心から40心を4心単位で選択できるSC/APCコネクタ付ノードケーブルを採用)

入力ポートは2口を用意し、追加ファイバーの入線も可能です。

搭載スロット列数は8列を用意し、搭載ユニットにより様々な光パッシブシステム構成が可能です。

8波長多重、低損失CWDMのMux又はDemuxや様々な分配数のユニット構成が可能です。

可動式ベースでメンテナンス性を向上させています。



SFS-7101H-J

受注生産品 詳細はご相談下さい。

型名	SFS-7001H-J	備考
入線口数	2	最大40心
搭載スロット列数	8	ユニット幅により搭載数変動
外形 (mm)	409W × 288.5H × 178.5D	突起部含まず
質量 (kg)	10以下	

搭載ユニット	列幅	ユニットの種類	備考
分配器DVシリーズ	1	2分配 DV-1102J ()	分岐比コード (6種類あり) 1 5% : 95% 2 10% : 90% 4 20% : 80% 6 30% : 70% 8 40% : 60% A 50% : 50% は、A-Hより4ch指定 A : 1471、B : 1491、C : 1511、 D : 1531、E : 1551、F : 1571、 G : 1591、H : 1611 単位nm
		3分配 DV-1103J (A)	
		4分配 DV-1104J (A)	
		8分配 DV-1108J (A)	
波長混合器CWMシリーズ	1	4波混合1出力 CWM-1401J ()	
		4波混合2出力 CWM-2401J (-)	
		8波混合1出力 CWM-1801J (ABCDEFGH)	
		8波混合2出力 CWM-2801J (ABCDEFGH-)	
波長分波器CWDシリーズ	1	4波分波 CWD-1401J ()	
		8波分波 CWD-1801J (ABCDEFGH)	
分配波長混合器DMXシリーズ	2	4分配4波混合 DMX-1401J ()	
		8分配8波混合 DMX-1801J (ABCDEFGH)	
ユニット作成キットGPB-001	1	カブラ等の搭載が可能な汎用ユニット	

ミニユニバーサルノード

Mini Universal Node

2分配 (2分岐×1)

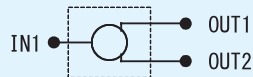
型名	DV-1102J()	備考
光波長 (nm)	1310 ± 20 / 1550 ± 20	
挿入損失	[5% : 95%] (dB)	14.4 / 1.0
	[10% : 90%] (dB)	11.2 / 1.2
	[20% : 80%] (dB)	8.1 / 1.7
	[30% : 70%] (dB)	6.2 / 2.4
	[40% : 60%] (dB)	4.9 / 3.1
	[50% : 50%] (dB)	3.9 / 3.9
光入出力コネクタ	SC/APC	斜め球面研磨SC形
光ファイバー	シングルモード	
寸法 (mm)	230.5W × 15.6H × 137D	1列幅
質量 (kg)	1以下	

3分配 (3分岐×1)、4分配 (4分岐×1)、8分配 (8分岐×1)

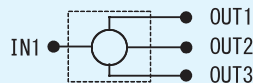
型名	DV-1103J(A)	DV-1104J(A)	DV-1108J(A)	備考
光波長 (nm)	1310 ± 20 / 1550 ± 20			
挿入損失 (dB)	6.0以下	7.8以下	11.3以下	@ 1550nm
	6.5以下	7.8以下	11.3以下	@ 1310nm
均一性 (dB)	1.5以下	1.2以下	1.2以下	斜め球面研磨SC形
光入出力コネクタ	SC/APC			
光ファイバー	シングルモード			
寸法 (mm)	230.5W × 15.6H × 137D			
質量 (kg)	1以下			

ブロック図

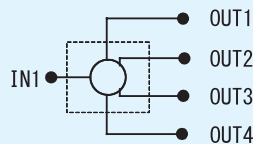
DV-1102J(※)



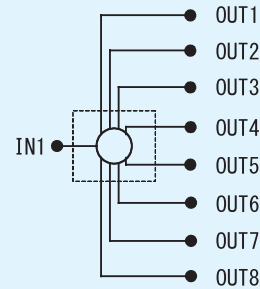
DV-1103J(A)



DV-1104J(A)



DV-1108J(A)



ミニユニバーサルノード

Mini Universal Node

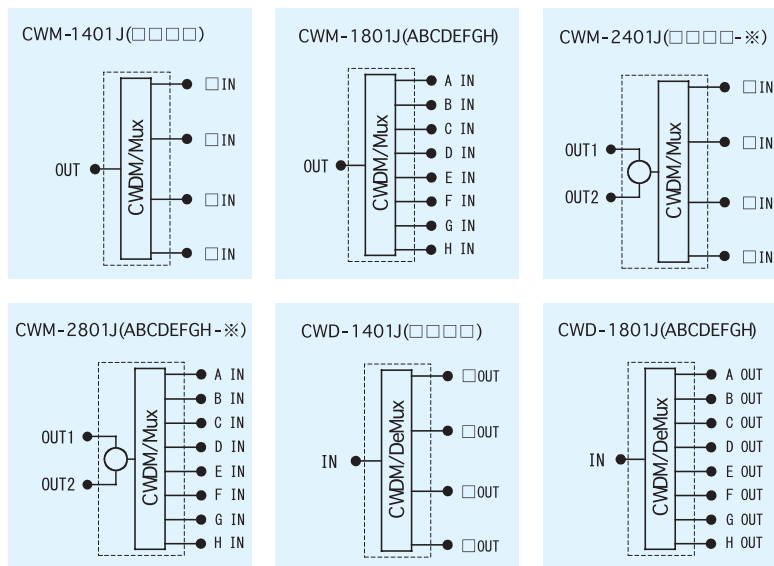
波長混合器

型名	CWM-1401J ()	CWM-1801J (ABCDEFGH)	CWM-2401J (-)	CWM-2801J (ABCDEFGH-)	備考
中心波長 (nm)	1471/1491/ 1511/1531/1551/ 1571/1591/1611 から備考の識別コードによる指定の4ch	1471/1491/ 1511/1531/1551/ 1571/1591/1611	1471/1491/ 1511/1531/1551/ 1571/1591/1611 から備考のコードによる指定の4ch	1471/1491/ 1511/1531/1551/ 1571/1591/1611	A:1471nm B:1491nm C:1511nm D:1531nm E:1551nm F:1571nm G:1591nm H:1611nm J:1310nm
中心波長精度 (nm)	±2以下				
チャンネルパスバンド (nm)	13以上				-0.5dBバンド幅
最大挿入損失 (dB)	1.5以下 (1.7)	1.8以下 (2.7)	5% : 95% 15.9 : 2.5 1 10% : 90% 12.7 : 2.7 2 20% : 80% 9.6 : 3.2 4 30% : 70% 7.7 : 3.9 6 40% : 60% 6.4 : 4.6 8 50% : 50% 5.4 : 5.4 A	5% : 95% 16.2 : 2.8 1 10% : 90% 13.0 : 3.0 2 20% : 80% 9.9 : 3.5 4 30% : 70% 8.0 : 4.2 6 40% : 60% 6.7 : 4.9 8 50% : 50% 5.7 : 5.7 A	単体性能 (対向性能typ値) CWM-2401J (-) CWM-2801J (ABCDEFGH-) は、分岐比を指定できます。 形式の 内に対応表の数字を入れてください。
光入出力コネクタ (dB)	SC/APC				斜め球面研磨SC形
光ファイバー	シングルモード				
寸法 (mm)	230.5W × 15.6H × 137D				1列幅
質量 (kg)	1以下				

波長分波器

型名	CWD-1401J ()	CWD-1801J (ABCDEFGH)	備考
中心波長 (nm)	1471/1491/ 1511/1531/1551/ 1571/1591/1611 から備考の識別コードによる指定の4ch	1471/1491/ 1511/1531/1551/ 1571/1591/1611	A:1471nm B:1491nm C:1511nm D:1531nm E:1551nm F:1571nm G:1591nm H:1611nm
中心波長精度 (nm)	±2以下		
隣接チャンネルアイソレーション (dB)	30以上		
非隣接チャンネルアイソレーション (dB)	50以上		
チャンネルパスバンド	13以上		-0.5dBバンド幅
最大挿入損失 (dB)	1.5以下 (2.7)	1.8以下 (2.7)	単体性能 (対向性能typ値)
光入出力コネクタ (dB)	SC/APC		斜め球面研磨SC形
光ファイバー	シングルモード		
寸法 (mm)	230.5W × 15.6H × 137D		1列幅
質量 (kg)	1以下		

ブロック図



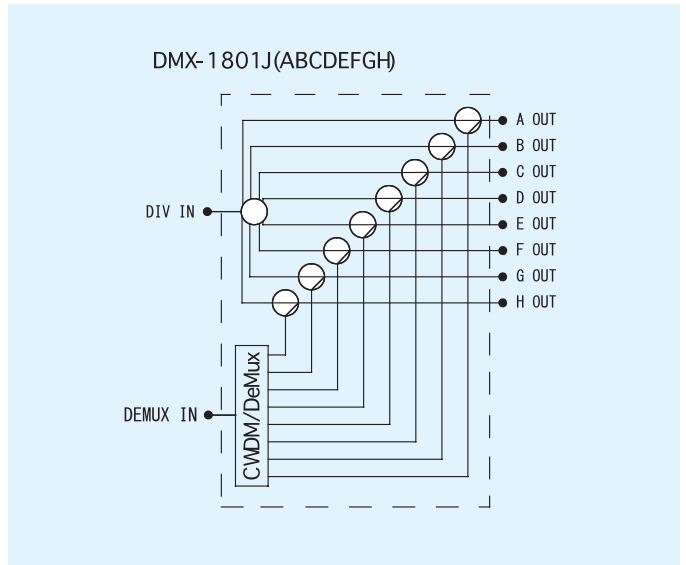
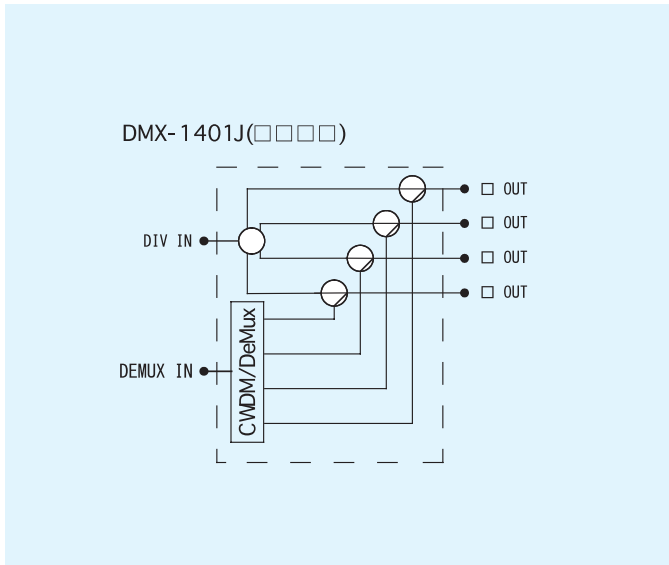
ミニユニバーサルノード

Mini Universal Node

波長分波混合器

型名	DMX-1401J()	DMX-1801J(ABCDEFGH)	備考
分岐ポート	光波長 (nm)	1280 ~ 1620	
	最大挿入損失 (dB)	9.0	12.5
	均一性 (dB)	1.5以下	
分岐ポート	中心波長 (nm)	1471/1491/1511/1531/ 1551/1571/1591/1611 から備考の識別コードによる指定の4ch	1471/1491/1511/1531/ 1551/1571/1591/1611 A:1471nm B:1491nm C:1511nm D:1531nm E:1551nm F:1571nm G:1591nm H:1611nm
	中心波長精度 (nm)	±2以下	
	チャンネルパスバンド (nm)	13以上	
	最大挿入損失 (dB)	2.7	3.0
入出力コネクタ	SC/APC		斜め球面研磨SC形
光ファイバー	シングルモード		
寸法 (mm)	230.5W x 32.6H x 137D		2列幅
質量 (kg)	1以下		

ブロック図



アドバンスノード

Advance Node

770MHz光・同軸ハイブリッドCATVシステムにおいて光信号とRF信号の変換、増幅を行う双方向上り2Tx（上り二重化）対応型のアドバンスノードです。

下りは自動切替機能付きの2系統の受光回路を内蔵しており、光ルート二重化によるシステムの信頼性向上を図れます。

下りRF出力はシステム設計に応じて高出力・中出力・低出力（幹線出力相当）から任意で選択する事ができます。また、「分岐出力切替スイッチ」により、4端子から2端子に出力を変更することで、更に高出力化も可能です。

TA端子を設けましたので、既存のTDA・TBAからの置換えにも柔軟に対応できます。

上りは1系統（1Tx）から2系統（2Tx）への拡張が可能です。

2系統(2Tx)時には、セル分割送信が可能です。

光送信力セットは着脱可能ですので波長選択性に優れています。

(CWDM・データ専用)

高効率電源ユニットを採用していますので低消費電力です。

STMユニット（オプション）を搭載することで、機器の運用状態監視をセンターから行うことができます。

5端子に独立したNetwork Doctor機能（ND）を搭載していますので、流合雑音の調査等に威力を発揮します。



SFS-7201R-J

受注生産品 詳細はご相談下さい。

型 名		SFS-7201R-J						備 考
項 目	下 り						上 り	
	TA	OUT1~OUT4						
			高出力	標準出力	低出力			
周 波 数 帯 域 (MHz)	70~770						10~60	
伝 送 信 号	*1 TV 50波 + デジタル信号						*2 TV1波 + デジタル信号	
光 波 長 (nm)	1310/1550 ± 20						(A) 1470	*1 TV使用上限周波数 450MHz : 50波 *2 波長多重(CWDM)時は アナログ波伝送は不可 デジタル信号は-10dB運用
							(B) 1490	
							(C) 1510	
							(D) 1530	
							(E) 1550	
							(F) 1570	
							(G) 1590	
							(H) 1610	
受光素子/発光素子	PINフォトダイオード×2						DFB-LD×2	送信機2台搭載可
最大受光レベル/発光レベル (dBm)	+2						+6 (4mW)	
下り運用出力レベル 上り運用入力レベル (dBμV)	98.8 94.5 86.5	2出力	113.5 110.0 103.5	110.5 107.0 100.5	100.5 97.0 90.5	標準	82.0 76.0	下り 770MHz 450MHz 70MHz
		4出力	110.0 106.5 100.0	107.0 103.5 97.0	97.0 93.5 87.0	高入力	84.0 78.0	上り OUT1~OUT4入力 TA入力
利 得 安 定 度 (dB)	±1.0以内						±1.0以内	-20 ~ +40
伝 送 帯 域 内 偏 差 (dB)	±1.0以内						±1.0以内	送受信機との対向性能
光入力レベル調整範囲 (dBm)	-6 ~ +2						-	
C N R (dB)	51以上 (受光レベル0dBm時)						50以上(リンクロス11dB)	受光レベルスイッチ切替時
	49以上 (受光レベル-4.5dBm時)						44以上(リンクロス19dB)	
C S O (dB)	-60以下	-57以下				-60以下	-	50波 伝送時
C T B (dB)	-65以下	-59以下				-65以下	-	
受光モニター/光出力モニター (mW/V)	1						10	
LD電流モニター (mA/mV)	-						1	
出力インピーダンス (Ω)	75							FT形コネクタ
入出力VSWR	1.5以下							
モニター結合量 (dB)	-20 ± 1以内							
光コネクタ	SC/APC							斜め球面研磨SC形
ファイバー	シングルモード							
不要放射 (dBμV/m)	34以下							IEC法による
耐 雷 性	入出力・電源端子とも正負各15kV(1.2/50μs)のサージ電圧に耐えること							
電源・消費電力	AC40V~60V、50/60Hz・約45VA AC20V~30V、50/60Hz・約45VA							STM搭載時 +1VA 2Tx運用時 +3VA
寸 法 (mm)	409W × 288.5H × 178.5D							
質 量 (kg)	10以下							STM搭載時

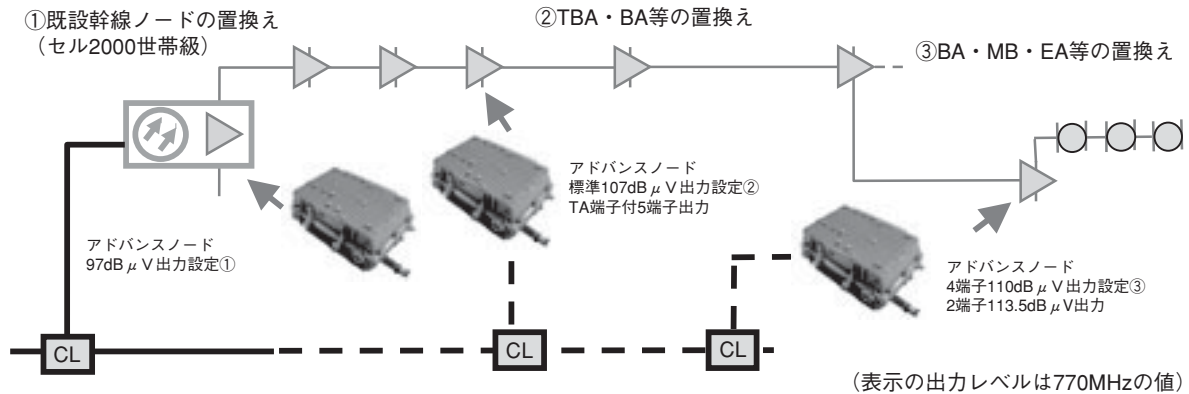
アドバンスノード

Advance Node

アドバンスノード SFS-7201R-Jの特長および使用例

アドバンスノードの主な3つの用途

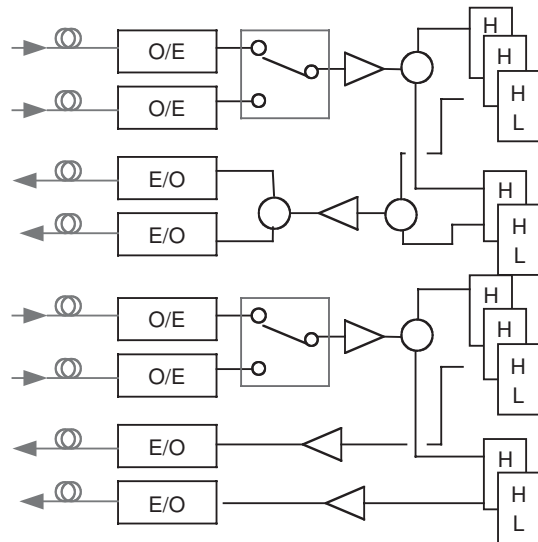
- セル規模が比較的大きな従来型ノード機器の置換え
- セル500世帯程度の小セル化とTBAからの置換え
- FTTC用途及びMBやEA等との置換え



2Tx時の運用バリエーション

1. 送信ユニット+ルート冗長構成

- 5端子全てを一まとめにして伝送する方式。
- 光伝送路から送信機までを冗長構成にする方式です。



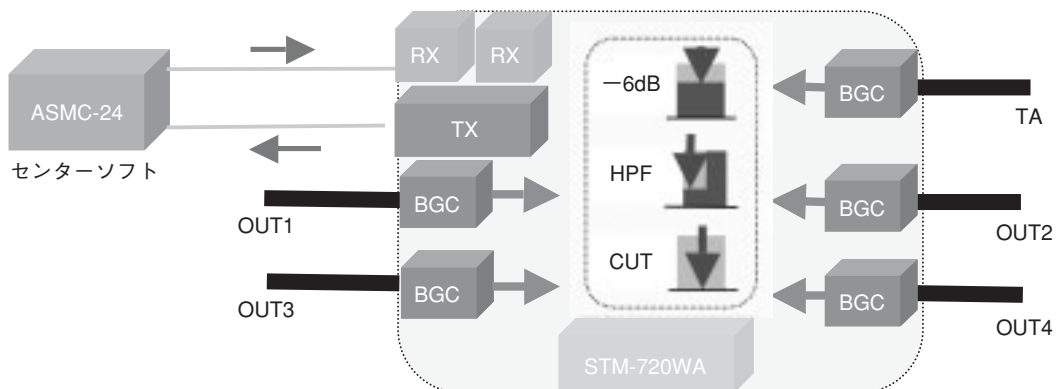
2. セル分割構成

- 一つはTA端子と2系統の端子でセルを構成。
- 他の2系統でもう一つのセルを構成します。

上り系は全端子にND(ネットワークドクター)機能を搭載

上り系には全端子に分離独立したパス・カット・6dB(10dB)ダウン・HPF制御からなるND機能を搭載しました。STMユニット(STM-720WA)実装品はSTMセンターASMC-24より、各端子に対し独立した制御で流合雑音の調査が可能です。

アッテネータの制御は6dBと10dBの制御選択方式です。



光受信機(リダンダント型)

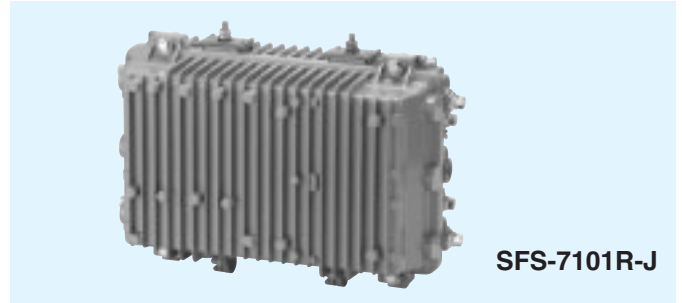
Optical Receiver

770MHz光・同軸ハイブリッドCATVシステムにおいて光信号とRF信号の変換、増幅を行う双方向上り2TX(上り二重化及び上りセル分割)対応型の光ノードです。

下りは自動切替機能付きの2系統の受光回路を内蔵しており、光ルートの二重化によるシステムの信頼性の向上が可能です。

上りは1系統(1TX)から2系統(2TX)への拡張が可能です。

CWDMに対応していますので波長多重(最大8波長)することにより、1心のファイバーの中に複数の波長を伝送することで伝送容量の拡大ができます。(データ通信のみ)



SFS-7101R-J

受注生産品 詳細はご相談下さい。

型名	SFS-7101R-J		SFS-7102R-J		備考
	下り	上り	下り	上り	
周波数帯域 (MHz)	70~770	10~55	70~770	10~55	
伝送信号	*1 TV58波(73波)+デジタル信号	単一波長時: TV1波+デジタル信号+STM信号 *2 CWDM時: デジタル信号+STM信号	*1 TV58波(73波)+デジタル信号	単一波長時: TV1波+デジタル信号+STM信号 *2 CWDM時: デジタル信号+STM信号	*1 TV使用上限周波数 450MHz:58波(550MHz:73波) *2
光波長 (nm)	1310/1550±20	(A)1470 (E)1550 (B)1490 (F)1570 (C)1510 (G)1590 (D)1530 (H)1610	1310/1550±20	(A)1470 (E)1550 (B)1490 (F)1570 (C)1510 (G)1590 (D)1530 (H)1610	波長多重(CWDM)時は アナログ波伝送はできません
発光素子	-	DFB LD×2	-	DFB LD×2	送信機2台搭載可(非温調型)
受光素子	PINフォトダイオード×2	-	PINフォトダイオード×2	-	受信機2台搭載可
光送信レベル (dBm)	-	6(4±0.5mW)	-	6(4±0.5mW)	標準 6dBm(4mW)
最大受光レベル (dBm)	+2以下 *3 -2以下	-	+2以下 *3 -0.5以下	-	*3 受光レベルスイッチ切替時
運用入力レベル (dBμV)	-	82	-	82	デジタル信号は -10dB運用
運用出力レベル (dBμV)	2出力 110.5/108.2/107/100.5 4出力 107/104.7/103.5/97	-	2出力 113.5/111.2/110/103.5 4出力 110/107.7/106.5/100	-	770MHz/550MHz/450MHz/70MHz 光入力レベル調整範囲内
利得安定度 (dB)	±1.0以内	±1.0以内	±1.0以内	±1.0以内	-20 ~ +40
伝送帯域内偏差 (dB)	±1.0以内	±1.0以内	±1.0以内	±1.0以内	
光入力レベル調整範囲 (dBm)	-2~+2 *3 -6~-2	-	-2~+2 *3 -4.5~-0.5	-	58波(73波)伝送時 *3 受光レベルスイッチ切替時
CNR (dB)	*4 51(50)以上 *3,5 49(48)以上	*7 50(44)以上	*4 51(50)以上 *3,6 49(49)以上	*7 50(44)以上	*4 受光レベル 0dBm時 *5 受光レベル -4dBm時 *6 受光レベル -2.5dBm時 *7 リンクロス:12dB(20dB)
CSO (dB)	-60以下	-	-57以下	-	
CTB (dB)	-65以下	-	-59以下	-	
変調度 (%)	-	10	-	10	
入出力インピーダンス (Ω)	75				F T形コネクタ
入出力VSWR	1.5以下				
パイロット周波数	451.25	-	451.25	-	
モニター結合量 (dB)	-20±1以内				
受光モニター(mW/V)	1	-	1	-	
LD電流モニター(mA/mV)	-	1	-	1	
光出力モニター(mW/V)	-	10	-	10	
光コネクタ	SC/APC				斜め球面研磨SC形
光ファイバー	シングルモード				
不要放射 (dBμV/m)	34以下				IEC法による
耐雷性	入出力・電源端子とも正負各15kV(1.2/50μs)のサージ電圧に耐えること				
電源・消費電力	AC40~60V 50/60Hz・約45VA AC60~90V 50/60Hz・約44VA				STM搭載時 +1VA 2TX運用(拡張)時 +3VA
寸法 (mm)	409W×288.5H×178.5D				
質量 (kg)	10以下				STM搭載時

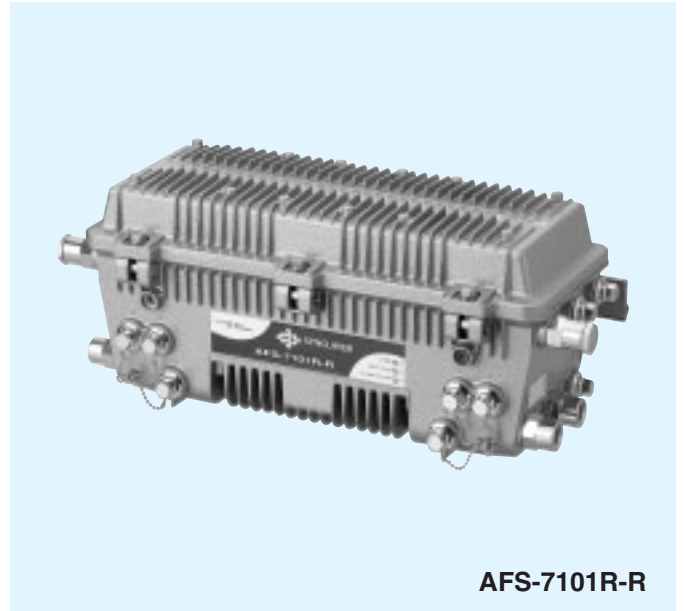
光受信機 (770MHz R-Rシリーズ)

Optical Receiver

光ループネットワークに対応する自動切替機能付きの2系統の受光回路により、システムの信頼性を向上します。(上りは光2分配プレーを追加することにより対応)

RF出力端子を4端子装着しており、効率の良い同軸ネットワーク構築が可能です。

上りアップコンバータを内蔵可能です。上り入力4端子中の2端子からの信号をアップコンバートすることにより、上り伝送容量を拡大し流合雑音を減少します。(オプション)



AFS-7101R-R

受注生産品 詳細はご相談下さい。

型名	AFS-7101R-R		AFS-7102R-R	
	下り	上り	下り	上り
周波数帯域 (MHz)	70 ~ 770	10 ~ 55	70 ~ 770	10 ~ 55
伝送信号	TV58波 (73波) + デジタル信号	TV4波	TV58波 (73波) + デジタル信号	TV4波
光波長 (nm)	1310		1310	
発光素子	-	DFB-LD	-	DFB-LD
受光素子	PINフォトダイオード×2	-	PINフォトダイオード×2	-
光送信レベル (dBm)	-	7.0 (5mW)	-	9.0 (8mW)
最大受光レベル (dBm)	+2	-	+2	-
RF入力レベル (dBμV)	-	80	-	80
RF出力レベル (dBμV)	94.9 (91.5) 85.5	-	94.9 (91.5) 85.5	-
レベル調整範囲 (dB)	0 ~ -10以上	0 ~ -10以上	0 ~ -10以上	0 ~ -10以上
利得安定度 (dB)	±1以内	±1以内	±1以内	±1以内
伝送帯域内偏差 (dB)	±1以内	±1以内	±1以内	±1以内
C N R (dB)	52 (50) 以上	50以上	52 (50) 以上	50以上
C S O (dB)	-60以下	-60以下	-60以下	-60以下
C T B (dB)	-65以下	-65以下	-65以下	-65以下
変調度 (%)	-	8	-	12
入出力インピーダンス ()	75			
入出力VSWR	1.5以下			
不要放射 (dBμV/m)	34以下			
耐雷性	入出力・電源端子とも正負各15kV (1.2/50μs) のサージ電圧に耐えること			
電源・消費電力	AC20 ~ 30V/AC40 ~ 60V, 50/60Hz, 約95VA			
寸法 (mm)	480W × 199H × 198D			
質量 (kg)	約12			

光受信機(770MHz R-V2シリーズ)

Optical Receiver

上りのレーザーダイオードにデータ通信用の非温調LDを採用しました。

ゲートにNetwork Doctor機能を搭載しました。

従来のパス・カットに、6dBダウン及びHPR(30MHz)を加えた4モードタイプ1出力、2出力の選択が可能です。

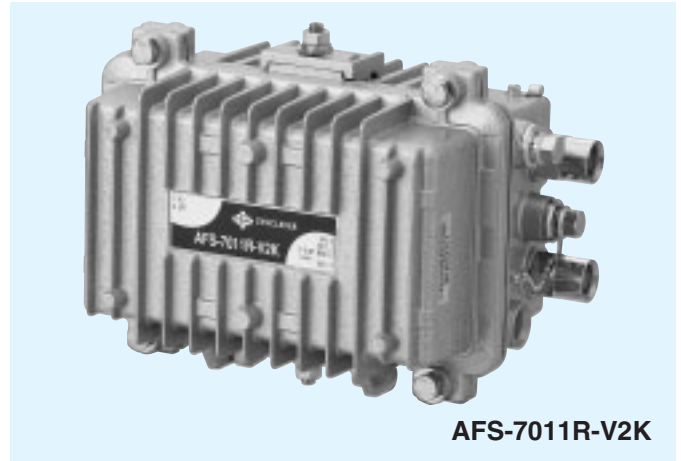
光ファイバーの導入は専用のコネクタ付ノードケーブルを使用することで機器の設置作業が容易になりました。

AFS-7013R-V2 は波長多重(CWDM)することにより、1芯のファイバーの中に複数の波長を伝送することで伝送容量の拡大ができます。

型名の 内は電源仕様

N: AC40~60V

K: AC40~60V/AC60~90V(高効率型)



AFS-7011R-V2K

受注生産品 詳細はご相談下さい。

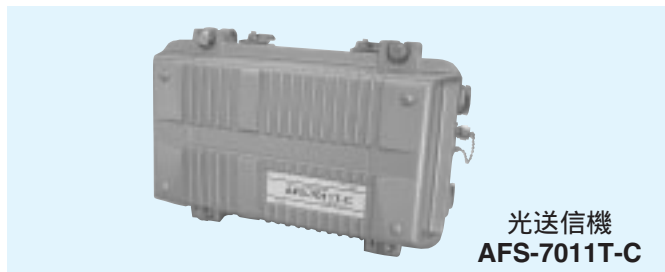
型名	AFS-7011R-V2		AFS-7012R-V2		AFS-7013R-V2		備考
	下り	上り	下り	上り	下り	上り	
周波数帯域(MHz)	70~770	10~55	70~770	10~55	70~770	10~55	
伝送信号	*1 TV 58波(73波) +デジタル信号	TV 2波+デジタル 信号+STM信号	*1 TV 58波(73波) +デジタル信号	TV 1波+デジタル 信号+STM信号	*1 TV 58波(73波) +デジタル信号	デジタル信号 +STM信号	*1 TV使用上限周波数 450MHz(58波)550MHz(73波)
光波長(nm)	1310/1550±20	1310±20	1310/1550±20	1550±20	1310/1550±20	(A)1470±5 (B)1490±5 (C)1510±5 (D)1530±5 (E)1550±5 (F)1570±5 (G)1590±5 (H)1610±5	
発光素子	-	DFB-LD	-	DFB-LD	-	DFB-LD	非温調型
受光素子	PINフォトダイオード	-	PINフォトダイオード	-	PINフォトダイオード	-	
光送信レベル(dBm)	-	3.0(2mW)	-	4.8(3mW)	-	3.0(2mW)	上り 55(10)MHz 下り 77(550/450)70MHz
最大受光レベル(dBm)	+2	-	+2	-	+2	-	*2 デジタル信号に限定 *3 デジタル信号は -10dB運用です。
運用入力レベル(dBμV)	-	1入力時 *2 78(78) 2分配時 *2 81.5(81.5)	-	1入力時 *2 80(80) 2分配時 *2 83.5(83.5)	-	1入力時 *2 80(80) 2分配時 *2 83.5(83.5)	
運用出力レベル(dBμV)	1出力時 *3 106(106.9/105.8)100 2分配時 *3 106(102.9/101.8)96	-	1出力時 *3 106(106.9/105.8)100 2分配時 *3 106(102.9/101.8)96	-	1出力時 *3 106(106.9/105.8)100 2分配時 *3 106(102.9/101.8)96	-	
光入力レベル調整範囲(dBm)	-2~+2	-	-2~+2	-	-2~+2	-	-20 ~ +40
利得安定度(dB)	±1.0以内	±1.0以内	±1.0以内	±1.0以内	±1.0以内	±1.0以内	
伝送帯域内偏差(dB)	±1.5以内	±1.0以内	±1.5以内	±1.0以内	±1.5以内	±1.0以内	
CNR(dB)	*4 52(50)以上	*5 50以上	*4 52(50)以上	*5 50以上	*4 52(50)以上	*6 50(44)以上	*4 受光レベル 0dBm 58波(73波)伝送時
CSO(dB)	-60以下	-60以下	-60以下	-	-60以下	-	*5 リンクロス:9dB
CTB(dB)	-65以下	-65以下	-65以下	-	-65以下	-	*6 リンクロス:9dB(17dB)
変調度(%)	-	10	-	10	-	10	
入出力インピーダンス(Ω)	75						FT形コネクタ
入出力VSWR	1.5以下						
モニター結合量(dB)	-20±1以内						1出力時
受光モニター(mW/V)	1	-	1	-	1	-	
LD電流モニター(mA/mV)	-	1	-	1	-	1	
光コネクタ	SC/APC						斜め球面研磨SC形
光ファイバー	シングルモード						
不要放射(dBμV/m)	34以下						IEC法による
耐雷性	入出力・電源端子とも正負各15kV(1.2/50μs)のサージ電圧に耐えること						
電源・消費電力	電源仕様:K	AC40V~60V, 50/60Hz 約26VA AC60V~90V, 50/60Hz 約26VA					FTコネクタ給電 STM、CU搭載時 +2VA
	電源仕様:N	AC40V~60V, 50/60Hz 約37VA					
寸法(mm)	274.5W×189H×141D						
質量(kg)	4.0以下						STM搭載時

光送信機

Optical Transmitter

1WAY専用のケースに収納した小型軽量設計ですから、設置が容易で経済的です。

外部変復調器が不要なため、同軸システムとの親和性に優れ、簡単な構成でシステム構築が可能です。



光送信機
AFS-7011T-C

受注生産品 詳細はご相談下さい。

型名	AFS-7011T-C	AFS-7012T-C	AFS-7013T-C	備考
周波数帯域 (MHz)	70 ~ 770			
伝送信号	TV 11波 + デジタル信号 10波			
光波長 (nm)	1310 ± 20			
発光素子	DFB-LD			
光送信レベル (dBm)	7.0 (5mW)	10.4 (11mW)	11.1 (13mW)	
光伝送損失 (dB)	6	12	13	
運用入力レベル (dBμV)	80	83	83	
レベル調整範囲 (dB)	- 10以上			
周波数特性等化器	プラグイン			
伝送帯域内偏差 (dB)	± 1以内			
C N R (dB)	52以上			
C S O (dB)	- 60以下			
C T B (dB)	- 65以下			
変調度 (%)	8			
入出力インピーダンス ()	75			FT形コネクタ
入出力VSWR	1.5以下			
モニター結合量 (dB)	- 20 ± 1以内			
LD電流モニター (mA/mV)	1			
光コネクタ	SC/APC			斜め球面研磨SC形
光ファイバー	シングルモード			
不要放射 (dBμV/m)	34以下			IEC法による
耐雷性	入出力・電源端子とも正負各15kV (1.2/50μs) のサージ電圧に耐えること			
電源・消費電力	AC20V ~ 30V/40 ~ 60V, 50/60Hz 約35VA			
寸法 (mm)	341W × 199H × 139D			
質量 (kg)	約6			

770MHz双方向増幅器

CATV Amplifier (770MHz)

FLA-727A2 C-C

下り幹線系・分岐系ともに低歪性能のため、分岐端子にEAの2段カスケードを可能にしています。又、モップアップイコライザーを採用することにより多段連続時の帯域周波数偏差を抑えることができます。

全ゲートにNetwork Doctor機能を搭載しました。
従来のパス・カットに、6dBダウン及びHPF(30MHz)を加えた4モードタイプSTMユニットを搭載可能です。

SCL-739A2 C-V2

高利得・高出力設計のため幹線のロングスパン対応や分岐・延長ラインのタップレベル設計に余裕を持たせることが出来ます。

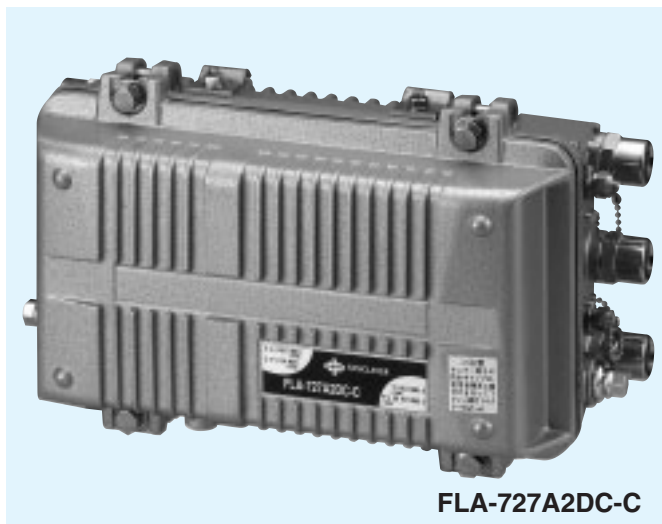
ゲートにNetwork Doctor機能を搭載しました。
従来のパス・カットに、6dBダウン及びHPF(30MHz)を加えた4モードタイプ1出力、2出力の選択が可能です。

AGCユニットをOE変換ユニットに交換することで光送受信機になります。

STMユニットを搭載可能です。

型名の内は電源仕様

D: AC20~30V/AC40~60V N: AC40~60V
K: AC40~60V/AC60~90V(高力率型)



FLA-727A2DC-C

受注生産品 詳細はご相談下さい。

型名	FLA-727A2 C-C				SCL-739A2 C-V2		
	FTA	FBA	RTA	RBA	下り	上り	
区分	70~770		10~55		70~770	10~55	
周波数帯域(MHz)	70~770		10~55		70~770	10~55	
伝送信号	*1 TV58波(73波)+デジタル信号		TV 5波		*1 TV58波(73波)+デジタル信号	TV 5波	*1 TV使用上限周波数 450MHz(58波) 550MHz(73波)
標準利得(dB)	26.9 (22.4/20) 7.5	38 (33.8/31.7) 20	16(14)	12.5(10.5)	1出力時 (36.9/35.8) 30	25.5(24)	下り 770MHz (550/450MHz) 70MHz
					2分配時 (32.9/31.8) 26	22(20.5)	
運用入力レベル(dBμV)	68 (70.3/71.5) 78		78(78) 80(80)	81.5(81.5) 83.5(83.5)	1出力時 (70/70) 70	78(78)	上り 55MHz(10MHz) 上段:標準運用時 下段:+2dB運用時
					2分配時	81.5(81.5)	
運用出力レベル(dBμV)	*2 94.9 (92.7/91.5) 85.5	*2 106 (104.1/103.2) 98	94(92) 96(94)		1出力時 (106.9/105.8) 100	103.5(102)	*2 デジタル信号は -10dB運用です
					2分配時 (102.9/101.8) 96		
利得調整範囲(dB)	±2	-	-	-	-	*3 0~-4	*3 連続可変(10~55MHz)
周波数特性等化器(dB)	*4 プラグイン	-	プラグイン	-	プラグイン	*5 +1~-6	*4 出荷時10dB挿入
減衰器(dB)	プラグイン	-	プラグイン	-	プラグイン	プラグイン	*5 連続可変(10MHz)
利得安定度(dB)	±0.5以内		サーマル補償		±0.5以内	サーマル補償	-20 ~ +40
伝送帯域内偏差(dB)	±0.5	±0.75	±0.5以内		±0.75以内	±0.5以内	
AGC動作範囲(dB)	入力±2 出力±0.3		-		入力±2 出力±0.3	-	
C S O (dB)	*6 -76以下 (-73以下)	*6 -67以下 (-64以下)	-73以下		*6 -66以下 (-64以下)	-72以下	*6 運用出力58波伝送時 ()内は 運用出力73波伝送時
C T B (dB)	*6 -87以下 (-85以下)	*6 -71以下 (-69以下)	-90以下		*6 -71以下 (-69以下)	-72以下	
ハム変調(dB)	-70以下						
雑音指数(dB)	9以下	11以下	13以下	17以下	10以下		
入出力インピーダンス()	75						FT形コネクタ
入出力VSWR	1.5以下						
パイロット周波数(MHz)	451.25		-		451.25	-	
モニター結合量(dB)	-20±1以内						
不要放射(dBμV/m)	34以下						IEC法による
耐雷性	入出力・電源端子ともに正負各15kV(1.2/50μs)のサージ電圧に耐えること						
電源・消費電力	電源仕様:K	AC40~60V 50/60Hz・約36VA AC60~90V 50/60Hz・約36VA		電源仕様:K	AC40~60V 50/60Hz・約25VA AC60~90V 50/60Hz・約25VA		電源仕様:K, N STM, CU搭載時 +2VA 電源仕様:D STM, CU搭載時 +3VA
	電源仕様:D	AC20~30V 50/60Hz・約43VA AC40~60V 50/60Hz・約47VA		電源仕様:N	AC40~60V 50/60Hz・約34VA		
電源仕様:D	AC20~30V 50/60Hz・約32VA AC40~60V 50/60Hz・約36VA		電源仕様:D				
寸法(mm)	336W×199H×139D				274.5W×189H×141D		
質量(kg)	6.5以下				3.8以下		STM, CU搭載時

770MHz双方向増幅器

CATV Amplifier (770MHz)

FMB-742A2NC-V2

利得は下り42dB、上り29dBの高利得です。高出力運用時のレベルや歪はFTTCシステムに最適な性能です。

ゲートにNetwork Doctor機能を搭載しました。

従来のパス・カットに、6dBダウン及びHPF(30MHz)を加えた4モードタイプ

1出力2出力の選択が可能です。

STMユニットを搭載可能です。

FCE-738A2NC-V2

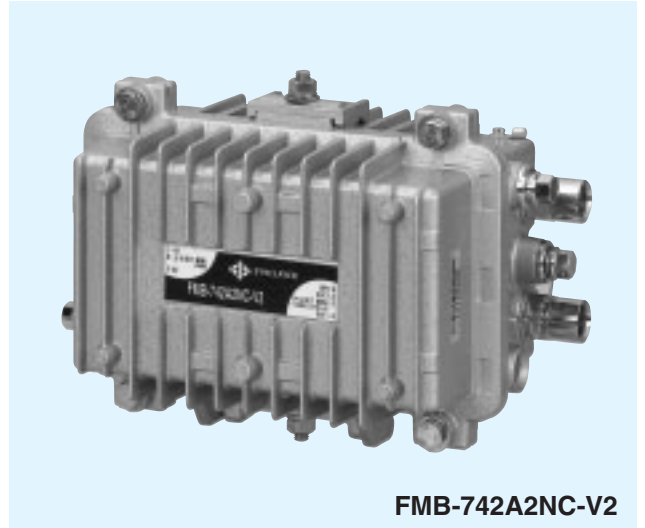
利得は下り38dB、上り29dBの高利得です。高出力運用時のレベルや歪はFTTCシステムに最適な性能です。

ゲートにNetwork Doctor機能を搭載しました。

従来のパス・カットに、6dBダウン及びHPF(30MHz)を加えた4モードタイプ

1出力2出力の選択が可能です。

STMユニットを搭載可能です。



FMB-742A2NC-V2

受注生産品 詳細はご相談下さい。

型名	FMB-742A2NC-V2			FCE-738A2NC-V2			備考	
	下り		上り	下り		上り		
区分	標準運用	高出力運用		標準運用	高出力運用			
周波数帯域 (MHz)	70 ~ 770		10 ~ 55	70 ~ 770		10 ~ 55		
伝送信号	*1 TV 58波 (73波) + デジタル信号		TV 5波	*1 TV 58波 (73波) + デジタル信号		TV 5波	*1 TV使用上限周波数 450MHz (58波) 550MHz (73波)	
標準利得 (dB)	1出力時	42 (39.7/38.5)	29 (27.5)	1出力時	38 (36.1/35.2)	29 (27.5)	下り 770MHz (550/450MHz) 70MHz	
	2分配時	38 (35.7/34.5)	25.5 (24)	2分配時	34 (32.1/31.2)	25.5 (24)	上り 55MHz (10MHz)	
運用入力レベル (dBμV)	1出力時	70 (70.4/70.7)	74 (73.5/73.3)	74.5 (74.5)	1出力時	70 (70/70)	74 (73.1/72.6)	74.5 (74.5)
	2分配時	72	72	78 (78)	2分配時	70	70	78 (78)
運用出力レベル (dBμV)	1出力時	*2 112 (110.1/109.2)	116 (113.2/111.8)	103.5 (102)	1出力時	*2 108 (106.1/105.2)	*2 112 (109.2/107.8)	103.5 (102)
	2分配時	*2 108 (106.1/105.2)	112 (109.2/107.8)		2分配時	*2 104 (102.1/101.2)	*2 108 (105.2/103.8)	
周波数特性等化器 (dB)	プラグイン		*3 +1 ~ -6	プラグイン		*3 +1 ~ -6	*3 連続可変 (10MHz)	
減衰器 (dB)	プラグイン		プラグイン	プラグイン		プラグイン		
利得安定度 (dB)	サーマル補償		±0.5以内	サーマル補償		±0.5以内	-20 ~ +40	
伝送帯域内偏差 (dB)	±1.0以内		±0.75以内	±1.0以内		±0.75以内		
C S O (dB)	*4 -66以下 (-64以下)	*4 -63以下 (-62以下)	-72以下	*4 -66以下 (-64以下)	*4 -63以下 (-62以下)	-72以下	*4 運用出力58波伝送時 ()内は 運用出力73波伝送時	
C T B (dB)	*4 -69以下 (-67以下)	*4 -62以下 (-60以下)	-65以下	*4 -72以下 (-70以下)	*4 -65以下 (-62以下)	-65以下		
ハム変調 (dB)	-70以下							
雑音指数 (dB)	10以下						最大利得1出力時	
入出力インピーダンス ()	75						FT形コネクター	
入出力VSWR	1.5以下							
モニター結合量 (dB)	-20 ± 1以内						1出力時	
不要放射 (dBμV/m)	34以下						IEC法による	
耐雷性	入出力・電源端子とも正負各15kV (1.2/50μs) のサージ電圧に耐えること							
電源・消費電力	AC40 ~ 60V 50/60Hz・約35VA			AC40 ~ 60V 50/60Hz・約26VA			STM、CU搭載時 +2VA	
寸法 (mm)	274.5W × 189H × 141D							
質量 (kg)	3.8以下						STM、CU搭載時	

770MHz双方向増幅器

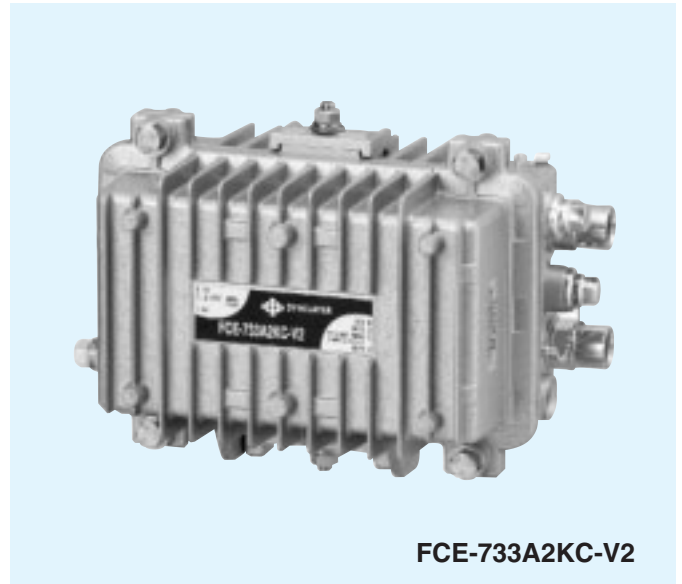
CATV Amplifier (770MHz)

FMB-736A2 C-V2

都市部など世帯密度の高い地域で有効な、高出力延長増幅器です。
ゲートにNetwork Doctor機能を搭載しました。
従来のパス・カットに、6dBダウン及びHPF(30MHz)を加えた4モードタイプSTMユニットを搭載可能です。

FCE-733A2 C-V2

世帯密度に関係なく効率の良い設計が出来る、延長増幅器です。
ゲートにNetwork Doctor機能を搭載しました。
従来のパス・カットに、6dBダウン及びHPF(30MHz)を加えた4モードタイプ1出力、2出力の選択が可能です。
STMユニットを搭載可能です。
型名の内は電源仕様
N: AC40~60V
K: AC40~60V/AC60~90V(高効率型)



FCE-733A2KC-V2

受注生産品 詳細はご相談下さい。

型名	FMB-736A2 C-V2		FCE-733A2 C-V2		備考		
区分	下り	上り	下り	上り			
周波数帯域(MHz)	70~770		70~770				
伝送信号	*1 TV58波(73波)+デジタル信号		*1 TV58波(73波)+デジタル信号		*1 TV使用上限周波数 450MHz(58波) 550MHz(73波)		
標準利得(dB)	1出力時	36 (35/34.6) 32	25.5(24)	33 (32/31.6) 29	下り 770MHz (550/450)MHz 70MHz		
	2分配時	32 (31/30.6) 28	22(20.5)	29 (28/27.6) 25			
運用入力レベル(dBμV)	1出力時	76 (75.1/74.6) 72	78(78)	73 (72.1/71.6) 69	75 (74.1/73.6) 71	上り 55MHz(10MHz) *2 デジタル信号は -10dB運用です	
	2分配時	108 (106.1/105.2) 100	81.5(81.5)	102 (100.1/99.2) 94	104 (102.1/101.2) 96		
運用出力レベル(dBμV)	*2 112 (110.1/109.2) 104		103.5(102)	*2 106 (104.1/103.2) 98		*3 連続可変(10MHz)	
周波数特性等化器(dB)	プラグイン		*3 +1~-6	プラグイン			
減衰器(dB)	プラグイン		プラグイン	プラグイン			
利得安定度(dB)	サーマル補償		±0.5以内	サーマル補償		±0.5以内	
伝送帯域内偏差(dB)	±0.75以内		±0.5以内	±0.75以内		±0.5以内	
C S O (dB)	*4 -66以下 (-64以下)		-72以下	*4 -68以下 (-66以下)	*4 -66以下 (-64以下)	*4 運用出力58波伝送時 ()内は 運用出力73波伝送時	
C T B (dB)	*4 -69以下 (-67以下)		-72以下	*4 -74以下 (-72以下)	*4 -69以下 (-67以下)		
ハム変調(dB)						-70以下	
雑音指数(dB)						10以下	
入出力インピーダンス()						75	
入出力VSWR						1.5以下	
モニター結合量(dB)						-20±1以内	
不要放射(dBμV/m)						34以下	
耐雷性						入出力・電源端子ともに正負各15kV(1.2/50μs)のサージ電圧に耐えること	
電源・消費電力	電源仕様:K	AC40~60V 50/60Hz・約25VA AC60~90V 50/60Hz・約25VA		電源仕様:K	AC40~60V 50/60Hz・約20VA AC60~90V 50/60Hz・約20VA		STM, CU搭載時 +2VA
	電源仕様:N	AC40~60V 50/60Hz・約35VA		電源仕様:N	AC40~60V 50/60Hz・約27VA		
寸法(mm)						274.5W x 189H x 141D	
質量(kg)						3.8以下	

770MHz 双方向増幅器

Network Doctor(ND)機能対応型 450MHz 770MHzグレードアップJDシリーズ

CATV Amplifier (770MHz)

新設770MHzシステムの対応はもとより、既設の450MHzシステムを770MHz対応のシステムへケーブルスパンを変更することなく、リニューアルが可能な双方向増幅器です。

上り帯域に5系統のゲートコントロール（以下BGC）回路を搭載しており、オプションのSTMユニットを搭載することで、制御が可能になります。（幹線系統 / 各分岐出力端子）上り幹線ゲートには、Network Doctor機能（以下ND）を搭載しています。（BGCのパス・カットの制御モードに30MHz未満の周波数を減衰させるHPF制御モードと上り帯域全体を6dB減衰させる機能を追加。）

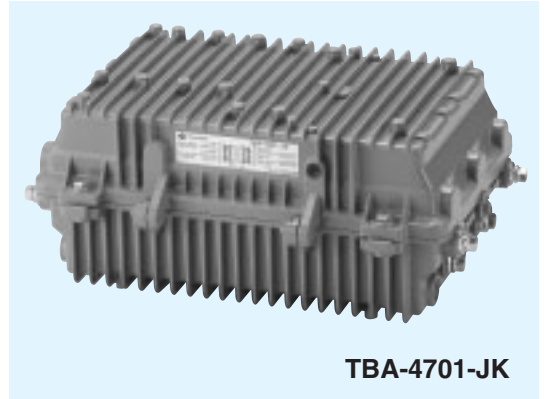
この4モード制御機能を活用する事により、上り帯域の流合雑音の経路診断を容易におこなえます。

60/90V共用の高効率型電源を採用することで低消費電力を実現します。

入出力反転が可能な内部のユニット構造を採用しています。

分岐出力は端子数を4端子出力又は2端子出力に切替えることができます。（TBA、BAのみ）

分岐増幅器は上り利得スイッチを切替えることで、標準運用と高出力運用の二つの運用が出来、幹線フラットロスの多いシステムに対応可能です。



TBA-4701-JK

受注生産品 詳細はご相談下さい。

型名		TA-4701-JK		TDA-4701-JK				TBA-4701-JK				BA-4701-JK		備考	
区分		FTA	RTA	FTA	FDA	RTA	RBA	FTA	FBA	RTA	RBA	FBA	RBA		
周波数帯域(MHz)		70~770		10~55		70~770		10~55		70~770		10~55			
伝送信号		*1 TV73波+デジタル信号 TV58波+デジタル信号		TV5波		*1 TV73波+デジタル信号 TV58波+デジタル信号		TV5波		*1 TV73波+デジタル信号 TV58波+デジタル信号		TV5波		*1 使用上限周波数 550MHz(TV73波) 450MHz(TV58波)	
標準利得	分岐 4端子 出力時	29.5(29.5)		29.5(29.5)	14.8(14.8)			29.5(29.5)	36.7(36.7)			36.7(36.7)	34.6(32.5)	10(10)	下り 770MHz 550MHz 450MHz 70MHz 上り 55MHz(10MHz)
	分岐 2端子 出力時	26.6(24.5)	16(16)	26.6(24.5)	14.4(12.3)	16(16)	10(10)	26.6(24.5)	34.6(32.5)	16(16)	10(10)	27.7(18.7)	33.5(30.3)		
運用入力 レベル	分岐 4端子 出力時	69.3(69.3)		69.3(69.3)				69.3(69.3)	106.0			69.3(69.3)	84(84)	*2	下り EQ=PASS挿入時 ()内は EQ=9dB挿入時
	分岐 2端子 出力時	69.3(71.4)	78(78)	69.3(71.4)		78(78)	84(84)	69.3(71.4)	103.9	78(78)	84(84)	69.3(71.4)			
運用出力 レベル	分岐 4端子 出力時	98.8		98.8	84.1			98.8	103.9			106.0	103.9	*2	*2 上り高出力運用時 デジタル信号 は -10dB 運用です。
	分岐 2端子 出力時	95.9	94(94)	95.9	83.7	94(94)		95.9	102.8	94(94)		102.8	97.0		
利得調整範囲 (dB)		±3	-	±3	-2	-	-	±3	-2	-	-	-2	-		
周波数特性等化器		ブラグイン	ブラグイン	ブラグイン	-	ブラグイン	-	ブラグイン	-	ブラグイン	-	ブラグイン	ブラグイン		
減衰器		ブラグイン	ブラグイン	ブラグイン	-	ブラグイン	-	ブラグイン	-	ブラグイン	-	ブラグイン	ブラグイン		スイッチATT10dB付
利得安定度 (dB)		±0.5以内	サーマル補償	±0.5以内	サーマル補償	±0.5以内	サーマル補償	±0.5以内	サーマル補償	±0.5以内	サーマル補償	サーマル補償	サーマル補償		-20~+40
伝送帯域内偏差 (dB)		±0.5以内	±0.5以内	±0.5以内	±0.75以内	±0.5以内	±0.75以内	±0.5以内	±0.75以内	±0.5以内	±0.75以内	±0.75以内	±0.75以内		
AGC動作範囲 (dB)		入力±3 出力±0.5	-	入力±3 出力±0.5	-	-	-	入力±3 出力±0.5	-	-	-	-	-		パイロット周波数
C S O (dB)		-75以下 (-73以下)	-75以下	-75以下 (-73以下)	-73以下 (-73以下)	-75以下	-75以下	-75以下 (-73以下)	-66以下 (-64以下)	-75以下	-75以下	-66以下 (-64以下)	-75以下	*2 -71以下	58波運用出力伝送時 ()内は73波伝送時
C T B (dB)		-84以下 (-82以下)	-86以下	-84以下 (-82以下)	-83以下 (-81以下)	-86以下	-86以下	-84以下 (-82以下)	-70以下 (-68以下)	-86以下	-86以下	-70以下 (-68以下)	-86以下	*2 -72以下	*2 上り高出力運用時
ハム変調 (dB)		-70以下		-70以下				-70以下				-70以下			
雑音指数 (dB)		10以下	14以下	10以下	11以下	14以下	20以下	10以下	11以下	14以下	20以下	10以下	20以下	*2 17以下	*2 上り高出力運用時
入出力インピーダンス ()		75		75				75				75		FT形コネクター	
入出力VSWR		1.5以下		1.5以下				1.5以下				1.5以下			
パイロット周波数(MHz)		451.25	-	451.25	-	-	-	451.25	-	-	-	-	-		
モニター結合量 (dB)		-20±1以内												TDA, TBA: 上り分岐 入力は -26.0±1以内	
不要放射 (dBμV/m)		34以下												IEC法による	
耐雷性		入出力・電源端子ともに正負各15KV (1.2/50μs) のサージ電圧に耐えること													
電源電圧入力範囲 (V)		AC40~60V (AC60V給電時) / AC60~90V (AC90V給電時) 50/60Hz													
電源・消費電力 (VA)		25以下		30以下				37以下				32以下		AC90V運用 STM搭載時+1VA	
		25以下		30以下				37以下				32以下		AC60V運用 STM搭載時+1VA	
寸法 (mm)		409W×288.5H×178.5D													
質量 (kg)		10以下													

770MHz 双方向増幅器

Network Doctor(ND)機能対応型 450MHz 770MHzグレードアップ2977Bシリーズ
CATV Amplifier (770MHz)

新設の770MHzシステムの対応はもとより、既設の450MHzシステムを770MHz対応のシステムへケーブルスパンの変更なく、リニューアル可能な4分岐出力型双方向増幅器です。

既設機器の筐体ごと交換をするスパンコンパチ工法への対応にプラスして弊社製450MHz双方向増幅器 (MD-2型ダイカスト筐体) のリニューアルの際には、筐体内部のアンプユニット交換によるレトロフィット工法での対応も可能です。

幹線系に加え分岐系 (BAR) にもモップアップEQ回路を搭載可能にしましたので、カスケード時のF特補正が容易におこなえます。(モップアップEQは別売)

3系統のゲートコントロール (BGC) 回路を搭載しています。(幹線系統 / 分岐出力1・3系統 / 分岐出力2・4系統)

上り帯域用BGCには、新たにNetwork Doctor (ND) 機能を搭載しています。

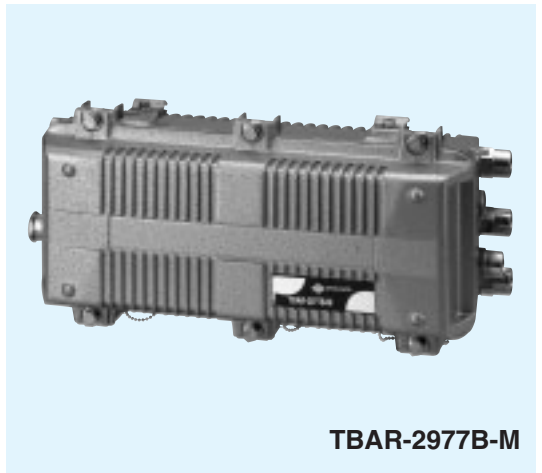
ND機能によりBGCの4モード (パス / カット / -6dB / HPF30M) 制御が可能です。

*HPF30M制御モードはSTMユニット搭載時のみ選択可能です。

オプションのSTMユニットを搭載することで、ND機能による上り流合雑音の侵入経路診断、増幅器やUPSの運用状態監視をセンターからおこなうことが可能です。

ND機能制御対応のセンター装置は、ASMC-23以降となります。

電源ユニットは、30 / 60V共用型電源及び60V専用型の高効率型電源のいずれかを選択し使用することが可能です。



TBAR-2977B-M

受注生産品 詳細はご相談下さい。

型名	TAR-2977B-M		TDAR-2977B-M				TBAR-2977B-M				BAR-3877B-M		備考	
	FTA	RTA	FTA	FDA	RTA	RBA	FTA	FBA	RTA	RBA	FBA	RBA		
区分	FTA	RTA	FTA	FDA	RTA	RBA	FTA	FBA	RTA	RBA	FBA	RBA		
周波数帯域 (MHz)	70 ~ 770	10 ~ 55	70 ~ 770		10 ~ 55		70 ~ 770		10 ~ 55		70 ~ 770		10 ~ 55	
伝送信号	*1 TV73波 + デジタル信号 TV58波 + デジタル信号	TV5波	*1 TV73波 + デジタル信号 TV58波 + デジタル信号		TV5波		*1 TV73波 + デジタル信号 TV58波 + デジタル信号		TV5波		*1 TV73波 + デジタル信号 TV58波 + デジタル信号		TV5波	*1 使用上限周波数 550MHz (73波) 450MHz (58波)
標準利得 (dB)	29.5 24.5 22.0 8.2	16.0	29.5 24.5 22.0 8.2	14.8 12.3 11.0 4.1	16.0	10.0	29.5 24.5 22.0 8.2	36.7 32.5 30.3 18.7	16.0	10.0	36.7 32.5 30.3 18.7	10.0	下り 770MHz 550MHz 450MHz 70MHz 上り 55MHz 10MHz	
運用入力レベル (dBμV)	69.3 71.4 72.5 78.3	78.0	69.3 71.4 72.5 78.3	78.0	84.0	84.0	69.3 71.4 72.5 78.3	78.0	84.0	84.0	69.3 71.4 72.5 78.3	84.0	下り上段: EQ = 9dB挿入時 下り下段: EQ = PASS挿入時	
運用出力レベル (dBμV)	98.8 95.9 94.5 86.5	94.0	98.8 95.9 94.5 86.5	84.1 83.7 83.5 82.4	94.0	94.0	98.8 95.9 94.5 86.5	106.0 103.9 102.8 97.0	94.0	94.0	106.0 103.9 102.8 97.0	94.0	* デジタル信号は -10dB運用です	
利得調整範囲 (dB)	±3	-	±3	-2	-	-	±3	-2	-	-	-2	-		
周波数特性等化器 (dB)	*2 プラグイン	プラグイン	*2 プラグイン	-	プラグイン	-	*2 プラグイン	-	プラグイン	-	*2 プラグイン	プラグイン	*2 出荷時9dB挿入	
減衰器 (dB)	プラグイン	プラグイン	プラグイン	-	プラグイン	-	プラグイン	-	プラグイン	-	プラグイン	プラグイン		
利得安定度 (dB)	±0.5以内	サーマル補償	±0.5以内	サーマル補償	±0.5以内	サーマル補償	±0.5以内	サーマル補償	±0.5以内	サーマル補償	サーマル補償	サーマル補償	-20 ~ +40	
伝送帯域内偏差 (dB)	±0.5以内	±0.5以内	±0.5以内	±0.75以内	±0.5以内	±0.75以内	±0.5以内	±0.75以内	±0.5以内	±0.75以内	±0.75以内	±0.75以内		
AGC動作範囲 (dB)	入力±3 出力±0.5	-	入力±3 出力±0.5	-	-	-	入力±3 出力±0.5	-	-	-	-	-	パイロット周波数	
C S O (dB)	-75以下 (-73以下)	-75以下	-75以下 (-73以下)	-73以下 (-73以下)	-75以下	-75以下	-75以下 (-73以下)	-66以下 (-64以下)	-75以下	-75以下	-66以下 (-64以下)	-75以下	58波運用出力電送時 ()内は73波伝送時	
C T B (dB)	-84以下 (-82以下)	-86以下	-84以下 (-82以下)	-83以下 (-81以下)	-86以下	-86以下	-84以下 (-82以下)	-70以下 (-68以下)	-86以下	-86以下	-70以下 (-68以下)	-86以下		
ハム変調 (dB)	-70以下	-70以下	-70以下	-70以下	-70以下	-70以下	-70以下	-70以下	-70以下	-70以下	-70以下	-70以下		
雑音指数 (dB)	10以下	14以下	10以下	11以下	14以下	20以下	10以下	10以下	14以下	20以下	10以下	20以下	EQ PASS時	
入出力インピーダンス ()	75	75	75	75	75	75	75	75	75	75	75	75	FT形コネクタ	
入出力VSWR	1.5以下	1.5以下	1.5以下	1.5以下	1.5以下	1.5以下	1.5以下	1.5以下	1.5以下	1.5以下	1.5以下	1.5以下		
パイロット周波数 (MHz)	451.25	-	451.25	-	451.25	-	451.25	-	451.25	-	451.25	-		
モニター結合量 (dB)	-20 ± 1以内	-20 ± 1以内	-20 ± 1以内	-20 ± 1以内	-20 ± 1以内	-20 ± 1以内	-20 ± 1以内	-20 ± 1以内	-20 ± 1以内	-20 ± 1以内	-20 ± 1以内	-20 ± 1以内	TDAR, TBAR: 上り分岐 入力は -26.0 ± 1以内	
不要放射 (dBμV/m)	34以下	34以下	34以下	34以下	34以下	34以下	34以下	34以下	34以下	34以下	34以下	34以下	IEC法による	
耐雷性	入出力・電源端子ともに正負各15kV (1.2/50 μs) のサージ電圧に耐えること													
電源・消費電力	AC20 ~ 30V AC30V給電時) 32VA	AC20 ~ 30V AC30V給電時) 40VA	AC20 ~ 30V AC30V給電時) 48VA	AC20 ~ 30V AC30V給電時) 38VA	AC30V/60V									
	AC40 ~ 60V AC60V給電時) 35VA	AC40 ~ 60V AC60V給電時) 44VA	AC40 ~ 60V AC60V給電時) 52VA	AC40 ~ 60V AC60V給電時) 42VA	共用型電源時									
	AC40 ~ 60V AC60V給電時) 27VA	AC40 ~ 60V AC60V給電時) 34VA	AC40 ~ 60V AC60V給電時) 39VA	AC40 ~ 60V AC60V給電時) 31VA	AC60V型電源時 (高効率型)									
寸法 (mm)	477W × 200H × 182D		477W × 200H × 182D		477W × 200H × 182D		477W × 200H × 182D		477W × 200H × 182D		477W × 200H × 182D			
質量 (kg)	11.5以下		11.5以下		11.5以下		11.5以下		11.5以下		11.5以下		STM搭載時	

770MHz 双方向増幅器

Network Doctor(ND)機能対応型 300MHz 770MHzグレードアップ3777Aシリーズ
CATV Amplifier (770MHz)

新設の770MHzシステムの対応はもとより、既設の300MHzシステムを770MHz対応のシステムへケーブルスパンの変更なく、リニューアル可能な4分岐出力型双方向増幅器です。

既設機器の筐体ごと交換をするスパンコンパチ工法への対応にプラスして弊社製300MHz双方向増幅器 (MD-2型ダイカスト筐体) のリニューアルの際には、筐体内部のアンプユニット交換によるレトロフィット工法での対応も可能です。幹線系に加え分岐系 (BAR) にもモップアップEQ回路を搭載可能にしましたので、カスケード時のF特補正が容易におこなえます。(モップアップEQは別売) 3系統のゲートコントロール (BGC) 回路を搭載しています。(幹線系統 / 分岐出力1・3系統 / 分岐出力2・4系統)

上り帯域用BGCには、新たにNetwork Doctor (ND) 機能を搭載しています。ND機能によりBGCの4モード (パス / カット / -6dB / HPF30M) 制御が可能です。

*HPF30M制御モードはSTMユニット搭載時のみ選択可能です。オプションのSTMユニットを搭載することで、ND機能による上り流合雑音の侵入経路診断、増幅器やUPSの運用状態監視をセンターからおこなうことが可能です。

ND機能制御対応のセンター装置は、ASMC-23以降となります。

電源ユニットは、30 / 60V共用型電源及び60V専用型の高力率型電源のいずれかを選択し使用することが可能です。



TBAR-3777A-M

受注生産品 詳細はご相談下さい。

型名	TAR-3777A-M		TDAR-3777A-M				TBAR-3777A-M				BAR-4277A-M		備考	
	FTA	RTA	FTA	FDA	RTA	RBA	FTA	FBA	RTA	RBA	FBA	RBA		
区 分	FTA		FTA				FTA				FBA			
周波数帯域(MHz)	70~770		70~770				70~770				70~770			
伝送信号	*1 TV30波+デジタル信号 TV40波+デジタル信号 TV50波+デジタル信号		*1 TV30波+デジタル信号 TV40波+デジタル信号 TV50波+デジタル信号				*1 TV30波+デジタル信号 TV40波+デジタル信号 TV50波+デジタル信号				*1 TV30波+デジタル信号 TV40波+デジタル信号 TV50波+デジタル信号		*1 使用上限周波数 300MHz(30波) 360MHz(40波) 402MHz(50波)	
標準利得(dB)	*2 36.8 (27.4/22.0) 10.2 *3 36.8 (32.0/29.2) 23.2		*2 18.4 (13.7/11.0) 5.1 *3 36.8 (32.0/29.2) 23.2				16.1 10.1 (13.7) (7.7)				*2 36.8 (27.4/22.0) 10.2 *3 36.8 (32.0/29.2) 23.2		*2 42.0 (33.5/28.6) 18.0 *3 42.0 (38.1/35.8) 31.0	下り 770MHz (450/300)MHz 70MHz
運用入力レベル(dBμV)	*2 67.0 (71.6/74.2) 80.0 *3 67.0 (67.0/67.0) 67.0		*2 67.0 (71.6/74.2) 80.0 *3 67.0 (67.0/67.0) 67.0				78.0 84.0 (78.0) (84.0)				*2 67.0 (71.6/74.2) 80.0 *3 67.0 (67.0/67.0) 67.0		上り 55MHz(10MHz) *2 EQ=13dB挿入時 *3 EQ=PASS挿入時 *4 デジタル信号は -10dB運用です	
運用出力レベル(dBμV)	*4 103.8 (99.0/96.2) 90.2		*4 103.8 85.4 (99.0/96.2) (85.3/85.2) 90.2 85.1				94.1(91.7)				*4 109.0 (105.1/102.8) 98.0		94.1(91.7)	
利得調整範囲(dB)	±3		±3 -2 - -				±3 -2 - -				-2 -			
周波数特性等化器(dB)	*5 プラグイン		*5 プラグイン				*5 プラグイン				*5 プラグイン		*5 出荷時13dB挿入	
減衰器(dB)	プラグイン		プラグイン				プラグイン				プラグイン			
利得安定度(dB)	±0.5以内		±0.5以内				±0.5以内				±0.5以内		-20 ~ +40	
伝送帯域内偏差(dB)	±0.5以内		±0.5以内				±0.5以内				±0.5以内			
AGC動作範囲(dB)	入力±2 出力±0.3		入力±2 出力±0.3				入力±2 出力±0.3				-		パイロット周波数	
C S O (dB)	-74以下 / -76以下 / -78以下		-74以下 / -76以下 / -78以下				-75以下				-75以下		運用出力	
C T B (dB)	-83以下 / -84以下 / -88以下		-83以下 / -84以下 / -88以下				-90以下				-90以下		50波/40波/30波/伝送時	
ハム変調(dB)	-70以下		-70以下				-70以下				-70以下			
雑音指数(dB)	9以下 14以下		9以下 11以下 14以下 20以下				9以下 10以下 14以下 20以下				9以下 20以下		EQ PASS時	
入出力インピーダンス()	75		75				75				75		FT形コネクタ	
入出力VSWR	1.5以下		1.5以下				1.5以下				1.5以下			
パイロット周波数(MHz)	451.25 -		451.25 -				451.25 -				-			
モニター結合量(dB)	-20±1以内		-20±1以内				-20±1以内				-20±1以内		TDAR, TBAR:上り分岐 入力は-26.0±1以内	
不要放射(dBμV/m)	34以下		34以下				34以下				34以下		IEC法による	
耐雷性	入出力・電源端子ともに正負各15kV(1.2/50μs)のサージ電圧に耐えること													
電源・消費電力	AC20-30V AC30V給電時)50/60Hz:約37VA AC40-60V AC60V給電時)50/60Hz:約46VA AC40-60V AC60V給電時)50/60Hz:約29VA		AC20-30V AC30V給電時)50/60Hz:約45VA AC40-60V AC60V給電時)50/60Hz:約53VA AC40-60V AC60V給電時)50/60Hz:約34VA				AC20-30V AC30V給電時)50/60Hz:約52VA AC40-60V AC60V給電時)50/60Hz:約60VA AC40-60V AC60V給電時)50/60Hz:約40VA				AC20-30V AC30V給電時)50/60Hz:約38VA AC40-60V AC60V給電時)50/60Hz:約47VA AC40-60V AC60V給電時)50/60Hz:約30VA		AC30V/60V共用型電源時 AC60V型電源時(高力率型)	
寸法(mm)	477W×200H×182D		477W×200H×182D				477W×200H×182D				477W×200H×182D			
質量(kg)	11.5以下		11.5以下				11.5以下				11.5以下		STM搭載時	

電波障害対策施設対応スパンコンパチ増幅器

(250MHz・300MHz 770MHzグレードアップ対応)

CATV Amplifier (770MHz)

既設の250MHz・300MHz電波障害対策施設においてケーブル長を変更することなく、双方向770MHz対応広帯域伝送施設へリニューアルを可能とする広帯域・高利得増幅器です。

下り帯域を770MHzに拡張することで多チャンネル化、デジタル放送の伝送に対応可能です。下り帯域ch数：最大アナログTV波50+デジタル信号(-10dB運用)

分岐系運用レベルは既設(300MHzまで)の運用を維持したまま広帯域グレードアップが可能です。

幹線系にモップアップイコライザー回路を搭載可能にしましたので、カスケード時の周波数特性の補正が容易におこなえます。(モップアップイコライザーは別売)

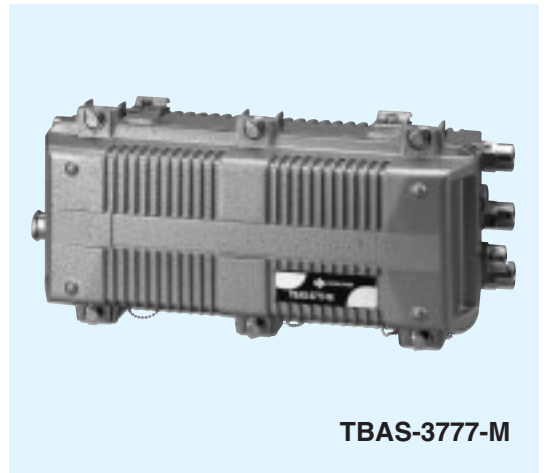
上り帯域(10~55MHz)が追加され双方向化を実現します。(既設伝送路が単方向の場合)

上り帯域の高利得化により既存伝送路(幹線系)上12dBまでのフラットロスに対応可能です。

幹線系に加え分岐系にもゲートコントロール機能を搭載しました。(上り流合雑音混入系統の調査・保守等が容易におこなえます。)

既設単方向アンプと比較し、約3割程度の消費電力アップで多チャンネル化(デジタル放送対応)やケーブルインターネット等の通信対応の双方向広帯域伝送施設へリニューアルが実現します。(AC60V運用時、高力率電源ユニット使用時)

(消費電力は弊社製300MHz単方向高出力型増幅器と比較)



TBAS-3777-M

受注生産品 詳細はご相談下さい。

型名	TAS-3777-M		TDAS-3777-M				TBAS-3777-M				BAS-4577-M		備考	
	FTA	RTA	FTA	FDA	RTA	RBA	FTA	FBA	RTA	RBA	FBA	RBA		
区分	70~770		70~770				70~770				70~770			
周波数帯域(MHz)	70~770		70~770				70~770				70~770			
伝送信号	*1 TV30波+デジタル信号 TV40波+デジタル信号 TV50波+デジタル信号		*1 TV30波+デジタル信号 TV40波+デジタル信号 TV50波+デジタル信号				*1 TV30波+デジタル信号 TV40波+デジタル信号 TV50波+デジタル信号				*1 TV30波+デジタル信号 TV40波+デジタル信号 TV50波+デジタル信号		*1 使用上限周波数 300MHz(30波) 360MHz(40波) 402MHz(50波)	
標準利得(dB)	*2 36.8 (27.4/22.0) 10.2 *3 36.8 (31.3/28.1) 21.2		*2 36.8 (27.4/22.0) 10.2 *3 36.8 (31.3/28.1) 21.2				16.1 10.1 (13.7) (7.7)				16.1 10.1 (13.7) (7.7)		10.1(7.7)	下り 770MHz (450/300)MHz 70MHz
運用入力レベル(dBμV)	*2 67.0 (70.9/73.1) 78.0 *3 67.0 (67.0/67.0) 67.0		*2 67.0 (70.9/73.1) 78.0 *3 67.0 (67.0/67.0) 67.0				78.0 84.0 (78.0) (84.0)				78.0 84.0 (78.0) (84.0)		84.0(84.0)	上り 55MHz(10MHz) *2 EQ=11dB挿入時 *3 EQ=PASS挿入時 *4 デジタル信号は -10dB運用です
運用出力レベル(dBμV)	*4 103.8 (98.3/95.1) 88.2		*4 103.8 *4 85.4 (98.3/95.1) (84.6/84.1)				94.1(91.7)				94.1(91.7)		94.1(91.7)	
利得調整範囲(dB)	±2		±2 -2				±2 -3				-3			
周波数特性等化器(dB)	*5 ブラグイン		*5 ブラグイン				*5 ブラグイン				*5 ブラグイン		*5 出荷時11dB挿入	
減衰器(dB)	ブラグイン		ブラグイン				ブラグイン				ブラグイン			
利得安定度(dB)	±0.5以内		サーマル補償				サーマル補償				サーマル補償		-20 ~ +40	
伝送帯域内偏差(dB)	±0.5以内		±0.5以内				±0.5以内				±0.5以内			
AGC動作範囲(dB)	入力±2 出力±0.3		入力±2 出力±0.3				入力±2 出力±0.3				-		パイロット周波数	
C S O (dB)	-74以下/-78以下/-80以下		-74以下/-78以下/-78以下/-74以下 /-80以下 /-78以下				-75以下				-75以下		運用出力	
C T B (dB)	-85以下/-87以下/-90以下		-85以下/-87以下/-80以下/-82以下 /-90以下 /-85以下				-90以下				-90以下		50波/40波/30波/伝送時	
ハム変調(dB)	-70以下		-70以下				-70以下				-70以下			
雑音指数(dB)	10以下		10以下				10以下				9以下		EQ PASS時	
入出力インピーダンス()	75		75				75				75		FT形コネクター	
入出力VSWR	1.5以下		1.5以下				1.5以下				1.5以下			
パイロット周波数(MHz)	451.25		451.25				451.25				-			
モニター結合量(dB)	-20±1以内		-20±1以内				-20±1以内				-20±1以内		TDAS, TBAS: 上り分岐 入力は -26.0±1以内	
不要放射(dBμV/m)	34以下		34以下				34以下				34以下		IEC法による	
耐雷性	入出力・電源端子ともに正負各15kV(1.2/50μs)のサージ電圧に耐えること													
電源・消費電力	AC20-30V(AC30V給電時)50/60Hz: 約45VA		AC20-30V(AC30V給電時)50/60Hz: 約53VA				AC20-30V(AC30V給電時)50/60Hz: 約84VA				AC20-30V(AC30V給電時)50/60Hz: 約69VA		AC30V/60V共用型電源時	
	AC40-60V(AC60V給電時)50/60Hz: 約48VA		AC40-60V(AC60V給電時)50/60Hz: 約57VA				AC40-60V(AC60V給電時)50/60Hz: 約90VA				AC40-60V(AC60V給電時)50/60Hz: 約74VA		AC60V型電源時(高力率型)	
	AC40-60V(AC60V給電時)50/60Hz: 約29VA		AC40-60V(AC60V給電時)50/60Hz: 約34VA				AC40-60V(AC60V給電時)50/60Hz: 約53VA				AC40-60V(AC60V給電時)50/60Hz: 約42VA			
寸法(mm)	477W×200H×182D		477W×200H×182D				477W×200H×182D				477W×200H×182D			
質量(kg)	約11.5		約11.5				約11.5				約11.5		STM搭載時	

電波障害施設改修用増幅器(地上デジタル放送対応)

UV Amplifier

本機器は伝送帯域222MHzの電波障害施設の伝送帯域拡張に最適化されたAGC機能付き770MHz対応4分岐型幹線増幅器です。

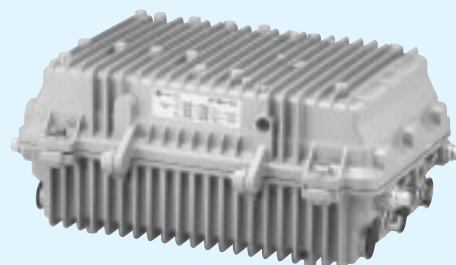
本機器はNH-TA1G-4に適合する222MHz共聴施設を増幅器の元位置交換によって地上デジタル放送が伝送可能な770MHz対応施設に改修できます。

幹線系・分岐系ともに低歪性能のため、幹線系の多段カスケードや分岐系のカスケードに対応しています。又、スイッチ切替式BONや連続可変ATT・EQ機能などによりシステムのレベル調整が容易におこなえます。

増幅器の利得補償はパイロットAGC方式を採用しています。そのため、温度変動等によるケーブル損失の変動に対し増幅器の出力をリニアに補正し出力レベルを一定に保つことができます。

サーマルAGC回路(温度運動型自動利得補償回路)機能も併せて搭載していますので、パイロットAGCによる運用ができない施設改修等でも安定したレベルでシステムの運用が可能です。

AC入力電圧の動作範囲は切り替え不要でAC20~30/40~60Vに対応します。



UVTBA-47J

受注生産品 詳細はご相談下さい。

型名	UVTBA-47J		備考
	幹線	分岐	
区分	70~770		
周波数帯域(MHz)	70~770		
伝送信号	*1 アナログTV9波+デジタル9波+PG		*1 アナログTV使用上限周波数222MHz
標準利得(dB)	47.0/34.5/23.0/14.0	*2 48.0/40.2/33.2/27.5	770/450/222/90MHz
運用入力レベル(dBμV)	*3 59/59/69/69		*2 分岐系は4端子出力 2端子時は、約+3.5dB
運用出力レベル(dBμV)	106.0/93.5/92.0/83.0	*2 107.0/99.2/102.2/96.5	*3 デジタルは59dBμV
利得調整範囲(dB)	*4 ±3	連続可変0~-3	*4 追加特性を含む数値は450MHz
周波数特性減衰器(dB)	スイッチ式 1/2,2/4,4/8,8/15		222/770MHzの減衰量
周波数特性等化器(dB)	連続可変 0~-10	連続可変 ±2	70MHzに対して770MHz
減衰器(dB)	連続可変 0~-10	-	
利得安定度(dB)	*5 ±1.5以内	*5 ±2.0以内	*5 MGC運用時
伝送帯域内偏差(dB)	±1.0		±2.0
AGC動作範囲(dB)	入力±3 出力±0.5		1/4以下周波数
C S O (dB)	*6 -80以下	*6 -68以下	*6 アナログTV9波+デジタル9波+PG
C T B (dB)	*6 -80以下	*6 -68以下	
ハム変調(dB)	-66以下		
雑音指数(dB)	14以下		90~770MHz
入出力インピーダンス(Ω)	75		FT形コネクタ
入出力VSWR	1.8以下		
パイロット周波数(MHz)	451.25	-	59dBμV入力
モニター結合量(dB)	入力 出力	-10±1.5以内 -20±1.5以内	
不要放射(dBμV/m)	34以下		IEC法による
電流通過容量(A)	7.5		
耐雷性	入出力・電源端子とも正負各15kV(1.2/50μs)のサージ電圧に耐えること		
電源・消費電力	AC20~30V 50/60Hz・約31VA AC40~60V 50/60Hz・約28VA		AC30V/60V共用型
寸法(mm)	409W x 288.5H x 178.5D		
質量(kg)	10以下		

電波障害施設改修用増幅器（地上デジタル放送対応）

UV Amplifier

地上デジタルテレビ放送伝送対応の高出力UV増幅器です。

標準利得は、VHF帯域利得40dB・UHF帯域利得43dB（1端子出力時）と高利得です。

同様に運用出力レベルはVHF帯域115dB μ ・UHF帯域118dB μ と高出力設定です。

伝送波数は、アナログテレビ放送14波（VHF帯域7波+UHF帯域7波）+デジタルテレビ放送9波（-10dB運用）まで対応しています。

VHF帯域は広帯域化（76MHz～312MHz）により伝送可能な周波数帯域を拡張してありますので、VHF帯域を使用する周波数変換方式の地上デジタルテレビ放送伝送にミッドバンド帯域やスーパーハイバンド帯域を使用可能です。（-10dB運用）本機器を用いる事によりUHF伝送をおこなっていない施設の改修等に地上デジタル放送を導入することが可能となります。

（この場合には別途VHF帯域への周波数変換型受信点装置が必要となります）

高性能増幅素子の採用により本機器を2段カスケードまで定格出力レベルの状態でも運用することが可能です。

（カスケード接続が2段を超える場合は従来どおりの接続台数を考慮したシステム設計手法により、運用出力レベルを下げる必要があります）

スイッチ切替により1端子出力を2端子出力に変更でき柔軟なシステム設計に対応します。

（2端子出力時は標準利得・運用出力レベルは共に約4dB低くなります）



UVTA-43V2

受注生産品 詳細はご相談下さい。

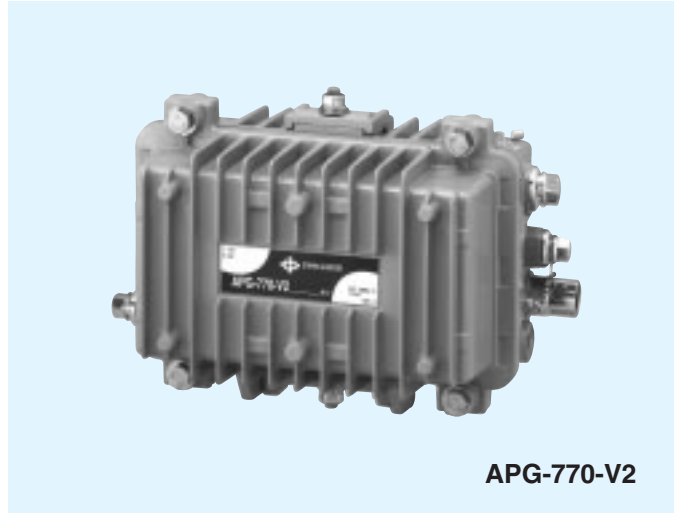
型名	UVTA-43V2		備考
周波数帯域 (MHz)	76～312	470～770	
伝送信号	*1 アナログ7波 (デジタル9波)	アナログ7波 デジタル9波	
標準利得 (dB)	*2 40.0	*2 43.0	*2 1端子出力時
運用入力レベル (dB μ V)	75.0		*3 デジタル信号は -10dB運用
運用出力レベル (dB μ V)	*2 *3 115.0	*2 *3 118.0	
周波数特性等化器 (dB)	(76MHz) 0～-8	(470MHz) 0～-5	連続可変
利得調整範囲 (dB)	0～-10	0～-10	連続可変
入力減衰器 (dB)	10	10	スイッチ切替
利得安定度 (dB)	±1.0以内		-20～+40
伝送帯域内偏差 (dB)	*4 ±1.0以内 *5 +1.0～-2.0以内	±1.0以内	*4 76～294MHz *5 294～312MHz
C S O (dB)	-60以下		運用出力
C T B (dB)	-60以下		アナログ14波伝送時
ハム変調 (dB)	-66以下		
雑音指数 (dB)	9以下	10以下	最大利得時
入出力インピーダンス ()	75		FT形コネクタ
入出力VSWR	2.0以下		
モニター結合量 (dB)	入力：-10±1以内 *6 出力：-20±1以内		*6 1端子出力時
不要放射 (dB μ V/m)	34以下		IEC法による
耐雷性	入出力・電源端子とも正負各15kV (1.2/50 μ s) のサージ電圧に耐えること		
電源・消費電力	AC20～30V 50/60Hz・約25VA AC40～60V 50/60Hz・約27VA		AC30V/60V共用型
寸法 (mm)	274.5W×189H×141D		
質量 (kg)	3.2以下		

*1 デジタル9波は周波数変換方式を用いてVHF帯域伝送も可能。(UHF伝送と排他利用による)

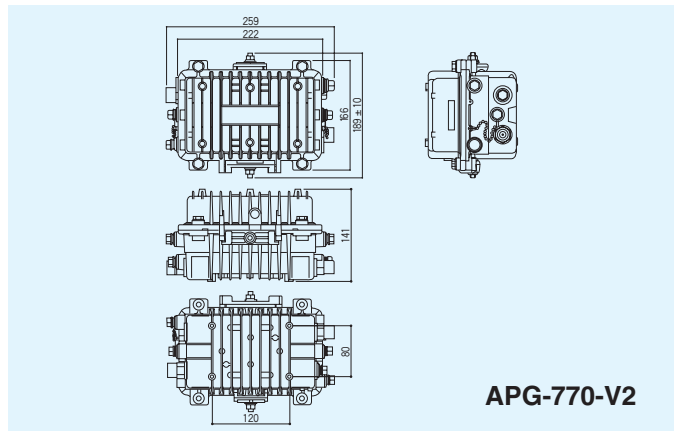
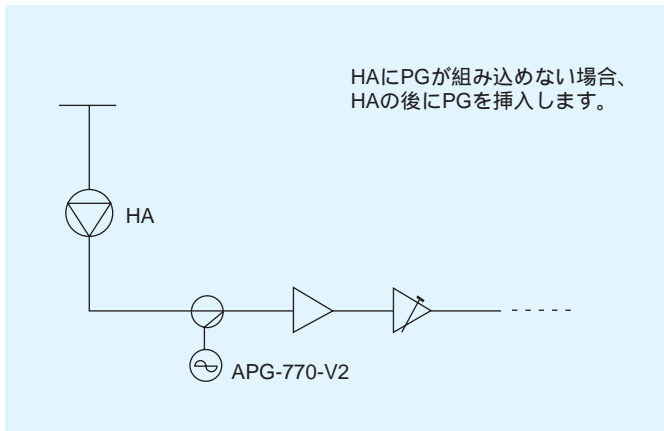
パイロット信号発生器

Pilot Signal Generator

幹線増幅器のAGC制御用のパイロット信号発生器です。
AGC回路を内蔵していますので出力レベルが非常に安定しています。
スプリアスが全帯域において非常に少なくなっています。
出力切替スイッチにより幹線挿入型とパイロット信号単体出力型に切替えることができます。



APG-770-V2



APG-770-V2

受注生産品 詳細はご相談下さい。

型名	APG-770-V2			備考
周波数 (MHz)	246	451.25	451.2375	指定の1波
	298	499.25		
	300	771.25		
最大出力レベル (dB _{μV})	100以上			75 終端値 PG分岐出力時
出力レベル調整範囲 (dB)	0 ~ -10 (連続可変) 6・10固定ATT			
出力レベル安定度 (dB)	±0.5以内			
周波数偏差 (kHz)	±15以内		±3以内	
スプリアス (dB)	*1 -60以下	*2 -60以下		*1 10~450MHz *2 10~770MHz
幹線挿入損失 (dB)	4以下			10~770MHz
モニター結合量 (dB)	-20 ± 1.5以内			
入出力インピーダンス ()	75			FT形コネクタ -
入出力VSWR	2.5以下			
ハム変調 (dB)	-60以下			
不要放射 (dB _{μV/m})	34以下			IEC法による
耐雷性	入出力・電源端子とも正負各15kV (1.2/50 μs) のサージ電圧に耐えること			
電源・消費電力	AC20 ~ 30V 50/60Hz・約8VA AC40 ~ 60V 50/60Hz・約14VA			
寸法 (mm)	259W × 189H × 141D			
質量 (kg)	約3.2			

STMユニット対応表

STM Unit

	型式	STM型式	アナログ値						2値検知					
			下り PG出力レベル	受光レベル	下り PG入力レベル	DC 負荷電流	AC 入力電圧	DC 出力電圧	内部温度	下り AGC/MGC	上り制御コネクタ接続	蓋 開閉	受電電源	予備端子
レトロフィット 450 770MHz	TAR-2977B-M	STM-630SA												
	TDAR-2977B-M													
	TBAR-2977B-M													
	BAR-3877B-M													
レトロフィット 300 770MHz	TAR-3777A-M	STM-630SA												
	TDAR-3777A-M													
	TBAR-3777A-M													
	BAR-4277A-M													
770MHz 増幅器	FLA-727A2 C-C	STM-670WA												
	SCL-739A2 C-V2	STM-610WA												
	FMB-736A2 C-V2	STM-610WA												
	FMB-742A2NC-V2	CU-21B												
	FCE-733A2 C-V2	STM-610WA												
	FCE-738A2NC-V2	CU-21B												
	TA-4701-JK	STM-710WA												
	TDA-4701-JK													
TBA-4701-JK														
	BA-4701-JK													
光受信機	AFS-7011R-V2	STM-610WA												
	AFS-7012R-V2													
	AFS-7013R-V2													

全機種ASMC-23以降のみに対応します。
HPF70は2端子出力設定時のOUT2のみ制御になります。

	型式	STM型式	アナログ値								2値検知					
			下りPG出力レベル	STM下りキャリアレベル	光出力レベル(A)	光出力レベル(B)	光入力レベル(A)	光入力レベル(B)	DC負荷電流	AC入力電圧	DC出力電圧	内部温度	BGC1	BGC2	下りAGC/MGC	同軸/光
光受信機	AFS-710 R-R	STM-603A	-	-	-	-	-	-					OUT1・3	OUT2・4	-	-
	SFS-710 R-J ^{*1,2}	STM-710WA STM-720WA											-	-		
	SFS-7201R-J ^{*1,2}	STM-720WA	-										-	-		

*1 ASMC-24以降に対応します。(ASMC-23については別途お問い合わせ下さい。)

*2 機器の構成により、検知、制御項目が異なります。

STMユニット対応表

STM Unit

制御項目								通信状態
BGC 1	BGC 2	BGC 3	BGC 4	BGC 5	BGC 6	BGC 7	HPF70	
TA パス、カット、HPF30、-6dB								
TA パス、カット、HPF30、-6dB	BR1-3 パス、カット、HPF30、-6dB	BR2-4 パス、カット、HPF30、-6dB						
	BR1-3 パス、カット、HPF30、-6dB	BR2-4 パス、カット、HPF30、-6dB						
TA パス、カット、HPF30、-6dB								
TA パス、カット、HPF30、-6dB	BR1-3 パス、カット、HPF30、-6dB	BR2-4 パス、カット、HPF30、-6dB						
	BR1-3 パス、カット、HPF30、-6dB	BR2-4 パス、カット、HPF30、-6dB						
TA パス、カット、HPF30、-6dB	BR1 パス、カット、HPF30、-6dB	BR2 パス、カット、HPF30、-6dB						
OUT1.2 パス、カット、HPF30、-6dB								* OUT2 HPF70
OUT1.2 パス、カット、HPF30、-6dB								
OUT1.2 パス、カット、HPF30、-6dB								
OUT1.2 パス、カット、HPF30、-6dB								
OUT1.2 パス、カット、HPF30、-6dB								
TA パス、カット、HPF30、-6dB	BR1 パス、カット	BR2 パス、カット	BR3 パス、カット	BR4 パス、カット	BR1-3 パス、-6dB	BR2-4 パス、-6dB		
TA パス、カット、HPF30、-6dB	BR1 パス、カット	BR2 パス、カット	BR3 パス、カット	BR4 パス、カット	BR1-3 パス、-6dB	BR2-4 パス、-6dB		
	BR1 パス、カット	BR2 パス、カット	BR3 パス、カット	BR4 パス、カット	BR1-3 パス、-6dB	BR2-4 パス、-6dB		
OUT1.2 パス、カット、HPF30、-6dB								* OUT2 HPF70
OUT1.2 パス、カット、HPF30、-6dB								* OUT2 HPF70
OUT1.2 パス、カット、HPF30、-6dB								* OUT2 HPF70

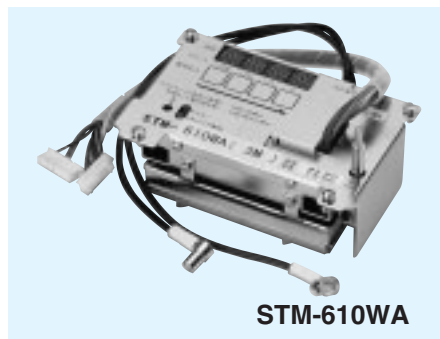
2値検知					制御項目								通信状態	
LD電流アラーム	下りルート A系/B系	蓋開閉	受電電源 商用/INV	予備端子	下りルート A系/B系	ATT選択 6dB/10dB	BGC							
							OUT1端子	OUT2端子	OUT3端子	OUT4端子	TA端子	OUT1-3端子	OUT2-4端子	
						-	-	-	-	-	-	PASS CUT	PASS CUT	
-						-	PASS CUT	PASS CUT	PASS CUT	PASS CUT	-	PASS -6dB	PASS -6dB	
-						-6dB -10dB	PASS CUT HPF ATT	PASS CUT HPF ATT	PASS CUT HPF ATT	PASS CUT HPF ATT	PASS CUT HPF ATT	-	-	

STM アクセサリー一覧表

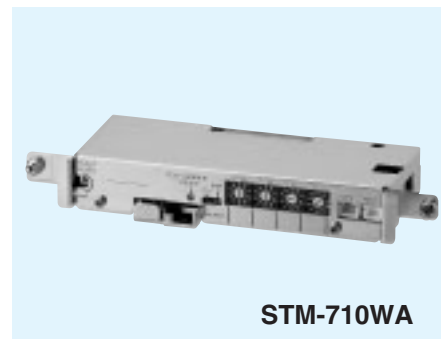
STM Unit



CU-21B



STM-610WA



STM-710WA

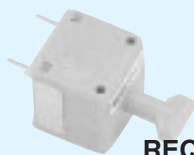
	型式	STM型式	SW電源		LEDショートコネクター PSU-2470CS には使用しません	BGCショートコネクター (STM搭載時不要)	給電アダプター	外部電源検出アダプター
			S W電源 標準型)	S W電源 高力率型)				
レトロフィット 450 770	TAR-2977B-M	STM-630SA	PSU-A156SM	PSU-B189SM	AXHP-8A	-	標準装備	PSA-405
	TDAR-2977B-M TBAR-2977B-M							
	BAR-3877B-M							
レトロフィット 300 770	TAR-3777A-M	STM-630SA	PSU-A156SM	PSU-B189SM	AXHP-8A	-	標準装備	PSA-405
	TDAR-3777A-M TBAR-3777A-M							
	BAR-4277A-M							
770MHz 増幅器	FLA-727A2 C-C	STM-670WA	PSU-A156SC	PSU-B189SC	AXHP-8A	-	AJ-301	PSA-401
	SCL-739A2 C-V2	STM-610WA	PSU-A216SV	PSU-B189SV				PSA-401
	FMB-736A2 C-V2	STM-610WA						PSA-401
		CU-21B						PSA-401
	FCE-733A2 C-V2	STM-610WA						PSA-401
		CU-21B						PSA-401
	TA-4701-JK	STM-710WA						-
	TDA-4701-JK TBA-4701-JK		AJ-301					
BA-4701-JK	AJ-302							
光受信機	AFS-7011R-V2	STM-610WA	PSU-A216SV	PSU-B189SV	-	-	AJ-301	PSA-401
	AFS-7012R-V2							PSA-401
	AFS-7013R-V2							PSA-401

	型式	STM型式	SW電源		LEDショートコネクター (STM搭載時不要) PSU-2450CW PSU-2470CW には使用せず	BGC ショート コネクター (STM搭載 時不要)	給電 アダプター	外部電源 検出 アダプター
			標準型	高力率型				
光受信機	AFS-710 R-Rシリーズ	STM-603A	PSU-2450CW	-	-	AXHP-6	標準装備	PSA-301
	AFS-710 R-Jシリーズ	STM-710WA STM-720WA	-	PSU-B189SJ	AXHP-8A	-	AJ-301 AJ-311	PSA-401
	アドバンスノード SFS-7201R-J	STM-720WA	-	PSU-B276WJ	AXHP-8A	-	AJ-301 AJ-311	PSA-401

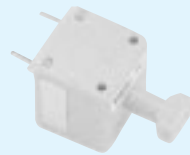
AFS-710 R-Rシリーズに使用するBGCショートコネクターは他のアンプと種類が違います。

EQ、BON、ATT

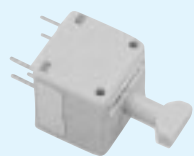
EQ BON ATT



REQ55 *-C



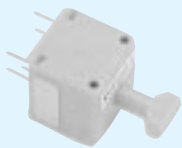
PASS-7C



FBON7 ** -C



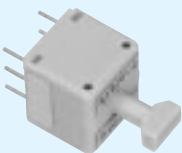
AJ-301



ATT7 ** -C



PTT-03PS



ATT- -W



NC T4080AM-18

項目名	下りイコライザー	上りイコライザー
標準価格		
備考	**は770MHzを起点とした70MHzでの減衰量。01~18 1dBステップ	*は55MHzを起点とした10MHzでの減衰量。1~10 1dBステップ

項目名	下りボン	上りボン
標準価格		
備考	**は770MHzでの減衰量。01~20 1dBステップ	*は55MHzでの減衰量。1~10 1dBステップ

項目名	上り下り共用・アッテネータ
標準価格	
備考	**は減衰量。01~26 1dBステップ

項目名	上り下り共用・アッテネータ
標準価格	
備考	反転して使用することで、2つの減衰量の値を設定可能。 は1dB~25dBの奇数値 は2dB~26dBの偶数値 (は奇数から連続した減衰値)

項目名	パス
標準価格	
備考	

項目名	直接給電アダプター
標準価格	
備考	

項目名	電通用プラグ
標準価格	
備考	FLA、SCL、FMB、FCE用

項目名	コネクタ付ノードケーブル
標準価格	
備考	4心コード入線4SCコネクタ付 ケーブルアダプタ付 にて長さ(m)指定

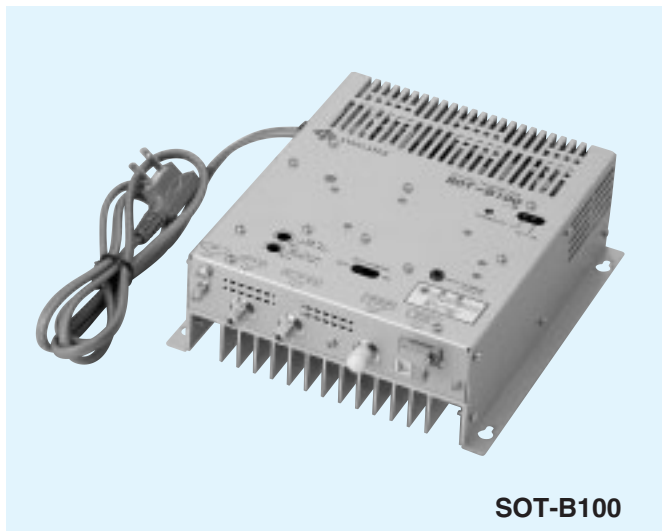
屋内型光送信機

Optical Transmitter

BS・CS-IF帯域まで対応したビル共聴システム用の屋内型光送信機です。

2150MHzのCS-IF帯域までの広帯域を送信できます。

着脱が容易なSCコネクタを採用しています。



SOT-B100

型名	SOT-B100		備考
周波数帯域 (MHz)	70 ~ 770	1000 ~ 2150	
伝送信号	アナログ信号73波 + デジタル信号	24波	アナログ使用上限周波数 550MHz
	アナログ信号13波 + デジタル信号		
光波長 (nm)	1310 ± 20		
発光素子	DFB-LD		
光送信レベル (dBm)	9 ± 1		
受光伝送損失 (dB)	11 / 14		73波/13波
運用入力レベル (dBμV)	75 (65) / 82 (72)	75 / 82	73波/13波()内はデジタル信号
レベル調整範囲 (dB)	± 3		
伝送帯域内偏差 (dB)	± 2.0以内	± 2.5以内	
C N R (dB)	48以上	28以上	CNR帯域換算値 CATV: 4MHz・BS-CS-IF: 28.86MHz 受光レベル -2 / -5dBm 光ファイバー 2km + ATT *1 2トーンによるIM3
C S O (dB)	-60以下	-	
C T B (dB)	-65以下	-66以下 *1	
変調度 (%)	3.2 / 7.2	1.0 / 2.2	73波/13波
入力インピーダンス ()	75		F形コネクタ
入力VSWR	2.0以下	2.5以下	
入力端子数	1	1	
モニター結合量 (dB)	-20 ± 2		
光コネクタ	SC / APC		斜め球面研磨SC形
光ファイバー	シングルモード		
不要放射 (dBμV/m)	34以下		IEC法による
耐雷性	入力・電源端子とも正負各15kV (1.2/50μs) のサージ電圧に耐えること		
電源・消費電力	AC90 ~ 110V、50 / 60Hz・20W以下		
寸法 (mm)	186W × 217H × 69D		
質量 (kg)	1.8以下		

屋内型光受信機

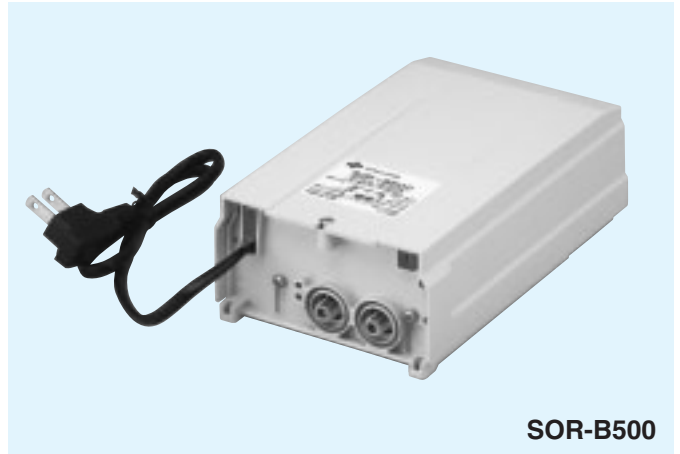
Optical Receiver

CS/BS-IF帯域まで対応したビル共聴システム用の屋内型光受信機です。
2150MHzのCS-IF帯域までの広帯域を受信できます。

着脱が容易なSCコネクタを採用しています。

電源はAC100V、またはケーブル給電（DC電源）で使用できます。

電源部は本体から脱着可能であり、そのまま重畳電源として使用できます。



SOR-B500

型名	SOR-B500		備考
周波数帯域 (MHz)	70 ~ 770	1000 ~ 2150	
伝送信号	アナログ信号 73波 + デジタル信号 アナログ信号 13波 + デジタル信号	24波	アナログ信号使用上限周波数 550MHz
光波長 (nm)	1310 ± 20 / 1550 ± 20		
受光素子	PINフォトダイオード		
標準受光レベル (dBm)	- 2 / - 5		73波 / 13波
受光レベル範囲 (dBm)	- 2 ± 2 / - 5 ± 2		73波 / 13波
出力レベル (dBμV)	85	75	デジタル信号は - 10dB運用 変調度：73波時 3.2% (アナログ信号) 変調度：13波時 7.2% (アナログ信号)
レベル調整範囲 (dB)	± 4		受光レベル - 2 ± 2 / - 5 ± 2 dBm
伝送帯域内偏差 (dB)	± 2.0以内	± 2.5以内	
CNR (dB)	48以上	28以上	CNR帯域換算
CSO (dB)	- 60以下	-	CATV: 4MHz・BS・CS - IF: 28.86MHz 受光レベル - 2 / - 5 dBm 光ファイバー 2km + ATT
CTB (dB)	- 65以下	- 66以下 1	1 2 トーンによるIM3
出力インピーダンス ()	75		F形コネクタ
出力VSWR	2.0以下	2.5以下	
モニター結合量 (dB)	- 20 ± 2		
光コネクタ	SC/SPC		
光ファイバー	シングルモード		
不要放射 (dBμV/m)	34以下		JCTEA測定法による
耐雷性	出力・電源端子とも正負各15kV(1.2/50μs)のサージ電圧に耐えること		
電源・消費電力	AC90 ~ 110V, 50/60Hz・6W以下 DC重量可		
寸法 (mm)	113W × 193H × 63.5D		
質量 (kg)	1.0以下		

集合住宅用光送受信機(ゲート機能内蔵)

SAN-200R : アバノード

SAN-200Rは、集合住宅用光送受信機です。

集合住宅に設置することにより、集合住宅をセル化出来ますので、通信の高速化が可能です。

上りのレーザーダイオード(LD)に非温調DFB-LDを採用により遠距離でも十分な光出力があります。

AGC機能を持っており、下り光レベルが変わってもRF出力レベルは一定です。

上り帯域のゲート機能(パス・カット・HPF30・-6dB)の4モード制御機能を活用する事により、上り帯域の流合雑音を最小限に押さえる雑音流入経路の診断が行えます。

ステイタスユニットSTM-610WA(別売品)を搭載。



SAN-200R

型名	SAN-200R		備考
	下り	上り	
項目			
周波数帯域(MHz)	70~770	10~55	
伝送信号	*1 TV 58波(73波)+デジタル信号	デジタル信号+STM信号	*1 TVアナログ波450MHz: 58波(550MHz: 73波)
光波長(nm)	1310/1550	*2 1550波長帯域	*2波長多重(CWDM)時アナログ波伝送はできません アナログ伝送時:(TV1波+デジタル信号+STM信号)
発光素子	-	DFB-LD	非温調型
受光素子	PINフォトダイオード	-	
光送信レベル(dBm)	-	6	(4mW)
最大受光レベル(dBm)	+0	-	
光入力レベル範囲(dB)	-4~+0	-	AGC出力
出力レベル(dBμV)	80以上	-	
入力レベル(dBμV)	-	102以上	
CNR(dB)	*3 50(48)以上	40以上	*3 受光レベル0dBm 15km無融着光ケーブル+光ATT 58波(73波)伝送時
C/SO(dB)	-60以下	-	
C/TB(dB)	-65以下	-	
出力VSWR	2.0以下		
モニター結合量(dB)	-20±1.5以内		
光コネクタ	SC/APC		
電源・消費電力	AC100V±10% 50/60Hz ・ 10W以下		
寸法(mm)	121W×311H×67D		
質量(kg)	1.7以下		

CATV/CS・BS-IF増幅器(BL認定品)

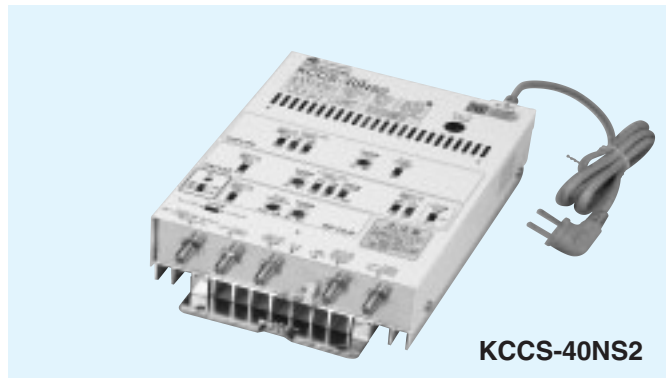
CATV/CS・BS-IF Booster(BL Standard)

KCCS-40NS2・KCCS-40WS

優良住宅部品 (BL) として認定されたCS・BS-IF・CATV伝送用
屋内型双方向増幅器です。

CATVとCS・BS-IFはライン仕様、ヘッド仕様のどちらにも使用で
きます。

CS・BSアンテナへDC15V (6W) を送電することができます。



KCCS-40NS2

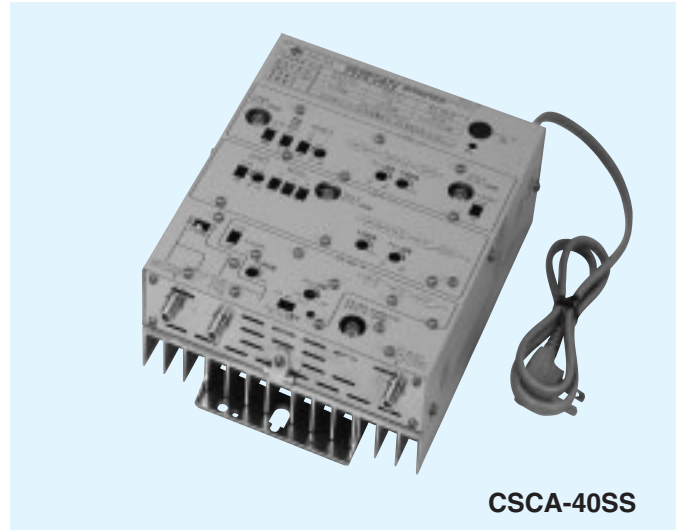
摘要	BL			BL認定申請中			備考	
	KCCS-40NS2			KCCS-40WS				
標準価格	295,000			340,000 (近日発売)				
周波数帯域 (MHz)	10~55	70~770	1000~2150	10~55	70~770	1000~2602		
最大伝送容量 (ch)	TV2 DATA	TV74デジタル	TV24	TV2 DATA	TV74デジタル	BS12 / CS24	デジタル550~770MHzは-10dB運用	
標準入力レベル (dBμV)	75	69	65	80	72	73		
標準利得 (dB)	30以上	38以上	35/40以上	30以上	38以上	30/40以上		
定格出力レベル (dBμV)	10ㄱフラット出力)	10ㄱフラット出力)	100/105 (1000/2150MHz)	11ㄱフラット出力)	10ㄱフラット出力) 106/11ㄱ(フィルタ時)	103/113 (1000/2602MHz)	全電力が+20dBm以下で運用の事	
利得調整範囲 (dB)	10以上			10以上				
フィルタ特性 (dB)	EQ	0~-ㄱ(10MHz)	0~-1ㄱ(70MHz)	-	0~-ㄱ(10MHz)	0~-1ㄱ(70MHz)	-	
	フィルタ	-	-1ㄱ(70MHz)	0~-ㄱ(1000MHz)	-	-1ㄱ(70MHz)	0~-ㄱ(1000MHz)	
伝送帯域内周波数特性偏差 (dB)	全帯域で±1.0以内	全帯域で±2.0以内	任意の34.5MHzで±1.0以内 全帯域で±2.5以内	全帯域で±1.0以内	全帯域で±2.0以内	任意の34.5MHzで±1.0以内 フィルタ直線に対し全帯域で±2.5以内		
雑音指数 (dB)	10以下			10以下				
入出力インピーダンス ()	75							
V S W R	2.0以下		2.5以下	2.0以下		2.5以下		
相互変調 (dB)	IM2	-55以下	-63以下	-	-60以下	-63以下	-31以下	定格出力レベル時
	IM3	-	-	-66以下	-70以下	-	-63以下	2波定格出力レベル時 (波数加算値)
C T B (dB)	-	-60以下	-	-	-60以下	-	70~550MHzに適用	
利得安定度 (dB)	±2.0以内		±3.0以内	±2.0以内		±3.0以内		
ハム変調 (dB)	-60以下		-60以下	-60以下				
耐雷性	入出力・電源端子とも正負各15kV(1.2/50μs)のサージ電圧に耐えること							
電源・消費電力	AC100V、50 / 60Hz・約30W(38W)			AC100V、50 / 60Hz・約29W(36.5W)			()内DC+15V送電時	
コンバータ供給電源	DC15V 6W			DC15V 6W				
寸法 (mm)	171W×243H×65D			180W×229H×70D				
質量 (kg)	約1.8			約2.3				
備考								

表示価格には消費税は含まれておりません。

CATV/CS・BS-IF増幅器

CATV/CS・BS-IF Booster

CATV上り(10~55MHz)、下り(70~770MHz)及びBS・CS-IF(950-2150MHz)を増幅する広帯域増幅器です。
 上り帯域を10~55MHz、30~55MHzに切替えられ、またカットする機能も付いています。
 上り出力ATTは、切替式・連続可変式の両方を搭載しておりますので、細かなレベル調整が容易にできます。
 CATV下り入力ATTは、切替式・連続可変式の両方を搭載しておりますので、細かなレベル調整が容易にできます。
 CATV下り帯域は、入力EQ・フィルトの両方を搭載しておりますので、細かなレベル調整が容易にできます。
 モニター端子は、操作面に設置しておりますので、メンテナンス時の測定が容易にできます。
 入力はヘッド入力とライン入力がスイッチ切替で選択できます。



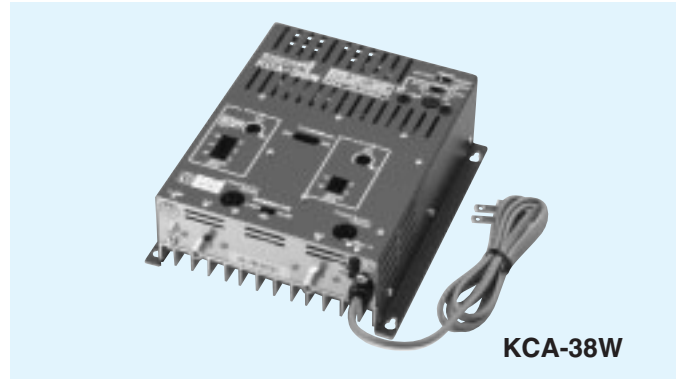
CSCA-40SS

型名		CSCA-40SS			備考
標準価格	240,000				
周波数帯域 (MHz)	*1 10~55	70~770	950~2150	*1 帯域切替時30~55	
標準利得 (dB)	30	40	35/40 (950/2150MHz)		
適正入力レベル (dBμV)	80~90	70~90	75~85		
定格出力レベル (dBμV)	110 (4波)	*2 110 (74波)	110 / 115 (24波) (950 / 2150MHz)	*2 TV使用上限周波数 550MHz (74波)	
利得調整範囲 (dB)	0 ~ -10	0 ~ -10	0 ~ -10	連続可変	
入力ATT (dB)	0、10 (切替式)	0、10 (切替式) 0~10以上 (連続可変)	0、10 (切替式)		
出力ATT (dB)	0、10 (切替式) 0~10以上 (連続可変)				
フィルト調整範囲 (dB)	EQ	0~14 2dBステップ (切替式) [70MHz]			
	フィルト	0 ~ -6以上 [10MHz]	0 ~ -10以上 [70MHz]	-5 ~ -10以上 [950MHz]	
連続可変					
阻止減衰量 (dB)	*3 30以上			*3 上り切替カット時	
利得安定度 (dB)	±2.0以内	±2.0以内	±3.0以内	-10 ~ +40	
伝送帯域内偏差 (dB)	*4 3以下 (4以下)	4以下	5以下	*4 ()内は最大利得時以外	
相互変調 (dB)			-60以下	IM3 (2信号3次歪)	
C S O (dB)	-65以下	-65以下			
C T B (dB)	-60以下	-60以下			
混変調 (dB)	-58以下	-58以下			
ハム変調 (dB)		-70以下		-60以下	
雑音指数 (dB)	7以下	9以下		7以下	
入出力インピーダンス ()		75		F形コネクター	
入出力VSWR	2.0以下		2.5以下		
出力モニター結合量 (dB)	入力	*5 -20±2以内	*6 -20±3以内	*5 入力ATT・OdB時	
	出力	-20±2以内	-20±3以内	*6 入力ATT・EQOdB時	
不要放射 (dBμV/m)	34以下			IEC法による	
耐雷性	入出力・電源端子とも正負各15kV (1.2 / 50μs) のサージ電圧に耐えること				
消費電力 (W)	AC100V、50/60Hz	約33.5 (DC15V送電時41.5)		上り増幅時	
		約30.5 (DC15V送電時38.5)		上りカット時	
寸法 (mm)	180W × 229H × 70D				
質量 (kg)	約2.0				
備考					

CATV増幅器(BL認定品)

CATVBooster (BL Standard)

優良住宅部品 (BL) として認定されたCATV伝送路用双方向増幅器です。



KCA-38W

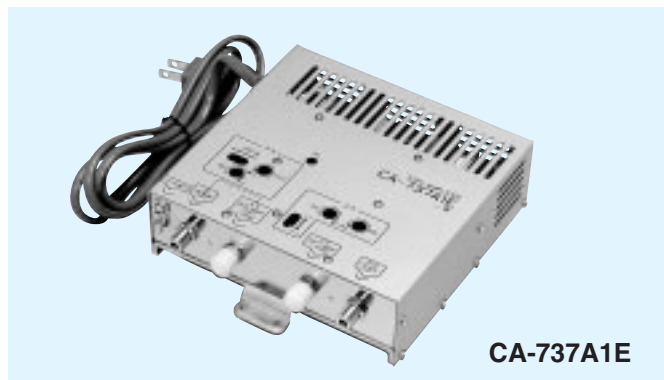
摘要	BL		BL		備考
	KCAT-26WN		KCA-38W		
標準価格	197,000		260,000		
周波数帯域 (MHz)	10 ~ 55	70 ~ 770	10 ~ 55	70 ~ 770	
最大伝送容量 (ch)	TV2波 + DATA	TV74波 + デジタル	TV2波 + DATA	TV74波 + デジタル	デジタル(550 ~ 770MHz)は - 10dB運用
標準入力レベル (dBμV)	90	69	75	69	
標準利得 (dB)	20以上	20/26以上	30以上	38以上	
定格出力レベル (dBμV)	110	89/95	105(フラット出力)	107(フラット出力)	全電力が + 20dBm以下で運用の事
利得調整範囲 (dB)	10以上 連続可変				
フィル特性 (dB)	EQ	0 ~ - 6(10MHz)	0 ~ - 12 (70MHz)	-	-
	フィル	-	6(70MHz)	0 ~ - 6(10MHz)	0 ~ - 14(70MHz)
伝送帯域内周波数特性偏差 (dB)	全帯域で ± 1.0以内		全帯域で ± 1.0以内	全帯域で ± 2.0以内	
雑音指数 (dB)	10以下		10以下		
入出力インピーダンス ()	75				F形コネクター
V S W R	2.0以下		2.0以下		
相互変調IM2 (dB)	- 60以下	- 74以下	- 55以下	- 63以下	定格出力レベル時
C T B (dB)	- 70以下	- 85以下	-	- 60以下	上りはIM3性能値
ハム変調 (dB)	- 70以下		- 60以下		
耐雷性	入出力・電源端子とも正負各15kV (1.2/50 μs) のサージ電圧に耐えること				
電源・消費電力	AC100V、50 / 60Hz・約16W		AC100V、50 / 60Hz・約29W AC25 ~ 30V・約35VA		
寸法 (mm)	165W × 200H × 55D		190W × 222H × 72D		
質量 (kg)	約1.2		約2.1		
備考					

表示価格には消費税は含まれておりません。

770MHz増幅器

770MHz Booster

中高層ビル内でのCATVチャンネル伝送に対応する770MHz高出力屋内型増幅器です。



CA-737A1E

型名	CA-737A1E		備考
標準価格	97,000		
周波数帯域(MHz)	下り 70~770	上り 10~55	
伝送信号	TV58波(73波) + デジタル信号	TV2波	
標準利得(dB)	37(32) 770MHz(70MHz)	25	スイッチによりカット可
運用出力レベル(dBμV)	108/106/103 107/106/102	110	上段58波伝送時 770/450/70MHz 下段73波伝送時 770/550/70MHz デジタル信号は-10dB運用
利得調整範囲(dB)	0~-10	0~-10	連続可変
周波数特性等化器(dB)	0/-6(70MHz)SW可変 0~-10(70MHz)連続可変	0~-6(10MHz)連続可変	
利得安定度(dB)	±1.0以内	±1.0以内	-10 ~ +40
伝送帯域内偏差(dB)	±1.0以内	±1.0以内	
I M 2 (dB)	-67以下	-62以下	運用出力時
C T B (dB)	-63以下	-	
ハム変調(dB)	-60以下	-60以下	
雑音指数(dB)	10以下	10以下	最大利得時
入出力インピーダンス()	75		F形コネクタ
入出力VSWR	2.0以下	2.0以下	
モニター結合量(dB)	-20±1以内		
耐雷性	入出力・電源端子とも正負各15kV(1.2/50μs)のサージ電圧に耐えること		
電源・消費電力	AC100V、50/60Hz・約13W		
寸法(mm)	148W×167H×48D		
質量(kg)	0.9以下		
備考			

CS・BS-IF/UV増幅器(BL認定品)

CS・BS-IF/UV Booster (BL Standard)

優良住宅部品 (BL) として認定されたFM/VHF・UHF・CS/BS-IF帯域を増幅する広帯域、高性能ブースターです。

CS/BSアンテナへDC15V (6W) を送電することができます。

CS/BS-IF帯域にはチルト調整が付いていますのでレベル調整が容易に行えます。

摘要	BL認定申請中				備考
型名	KCUV-40S				
標準価格	243,000 (近日発売)				
周波数帯域 (MHz)	FM・VHF.L 76 ~ 108	VHF.H 170 ~ 222	UHF 470 ~ 770	BS・CS-IF 1000 ~ 2602	
標準入力レベル (dBμV)	75				
標準利得 (dB)	30以上	35以上	40以上	35/40以上	
利得調整範囲 (dB)	10以上、連続可変				
定格出力レベル (dBμV)	105(2波)	110(5波)	115アナログ7波 デジタル9波 (-10dB運用)	103/113 (36波) (1000/2602MHz)	全電力が +20dBm以下で運用のこと
入力レベル調整 [ATT]	0,-10	0,-10	0,-10	0,-10	切替
チルト調整範囲 (dB)	-			+4 ~ -5以上 (連続可変)	標準チルト(-10dB)からのチルト調整量
伝送帯域内周波数特性偏差 (dB)	任意の6MHzで±1.0以内 及び1~3ch, 4~12chで±2.0以内		任意の6MHzで±1.0以内 及び任意の100MHzで±2.0以内	任意の34.5MHzで±1.0以内 チルト直線に対し全帯域で±2.5以内	2150MHzに対して連続可変
雑音指数 (dB)	8以下		10以下	10以下	
入出力インピーダンス ()	75				
電圧定在波比	2.5以下		3.0以下	2.5以下	出力は負荷と整合がはかれること
混変調 (dB)	-46以下		-	-	定格出力レベル時の値
相互変調	IM2	-55以下	-55以下	-31以下	定格出力レベル時の値
	IM3	-52以下	-58以下	-63以下	2波定格出力レベル時(波数換算値)
利得安定度 (dB)	±3.0以内				温度変化 -10 ~ +40
ハム変調 (dB)	-60以下				
出力モニタ結合量 (dB)	-20±1.5以内				
耐衝撃波実験	±15kV (1.2/50μs) に耐える				
電源電圧	AC100V 50/60Hz				
消費電力 (W)	約20 (DC15V 送電時 約28)				
直流供給電圧	-			DC15V ±10% 6W	
外形寸法 (mm)	180W × 229H × 70D				
質量 (kg)	約2.1				

表示価格には消費税は含まれておりません。

CS・BS-IF/UV増幅器

CS・BS-IF/UV Booster

小型・軽量のハイパワーCS・BS-IF、UHF、VHF(H)、VHF(L)、FM増幅器です。

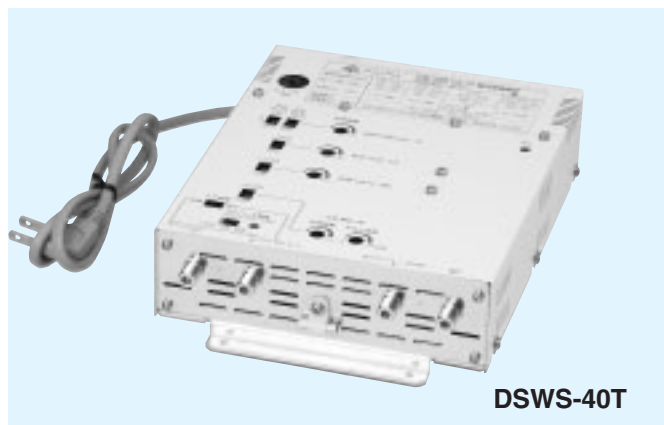
入力切替スイッチの採用により、混合入力(CS・BS・U・V)と単独入力(CS・BS/U・V)が簡単に選択できます。

各帯域に10dBの入力アッテネータと0～-10dB以上の利得調整機能を備えていますので、入出力レベル調整が容易に行えます。

FMカット切替スイッチの採用により、FM局の強電界地域における干渉を防ぐことができます。

CS・BS-IF帯域は0～-10dB以上のチルトを備えていますので、レベル調整が容易に行えます。

CS・BSアンテナのコンバータへDC+15V(最大6W)をCS・BS入力端子から給電することができます。



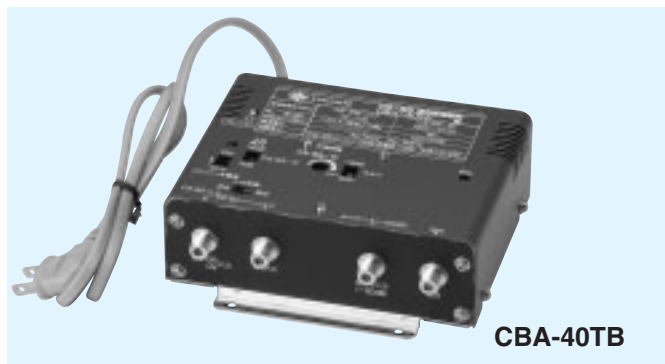
DSWS-40T

摘要	DSWS-40T								DSWS-35TS				備考
標準価格	133,000								62,000				
周波数帯域 (MHz)	FM・VHF(L)	VHF(H)	UHF	CS・BS-IF	FM・VHF(L)	VHF(H)	UHF	CS・BS-IF					
	76～108	170～222	470～770	1000～2150	76～108	170～222	470～770	1000～2150					
標準利得 (dB)	35～39	39～44	38～44	38～46	28～33	31～36	32～39	27～35					
適正入力レベル (dB)	45～74(94)	45～69(89)	45～71(91)	45～64(84)	45～74(94)	45～71(91)	45～68(88)	45～68(88)	()内は、入力ATT・利得調整併用時				
定格出力レベル (dBμV)	113(2波)	113(5波)	*1 115	110(24波)	107(2波)	107(5波)	*1 107	103(24波)	()内は伝送チャンネル数 *1アナログ7波+デジタル9波				
利得調整範囲 (dB)	0～-10以上	0～-10以上	0～-10以上	0～-10以上	0～-10以上	0～-10以上	0～-10以上	0～-10以上	連続可変				
入力ATT (dB)	0, -10	0, -10	0, -10	0, -10	0, -10	0, -10	0, -10	0, -10	スイッチ切替				
チルト調整範囲* (dB)				0～-10以上				0～-10以上	連続可変 *1000MHzと2150MHzの差				
FM帯域減衰量 (dB)	*2 15以上				*2 15以上				スイッチ切替 *276～85MHzにおいて				
利得安定度 (dB)	±2.0				±2.0				±3.0	-10～+40			
伝送帯域内偏差 (dB)	±2.0		±2.5	フラット時全帯域で±3.0dB以内 チルト時:1000MHz-1575MHz-2150MHzの利得直線に対して±3.0dB以内	±2.0		±2.5	フラット時全帯域で±2.5dB以内 チルト時:1000MHz-1575MHz-2150MHzの利得直線に対して±2.5dB以内					
相互変調 (dB)	IM2	-55以下			-55以下			-55以下			定格出力レベル時		
	IM3	-52以下	-58以下	-68以下	-66以下	-52以下	-58以下	-68以下	-59以下	2波定格出力レベル時(波数換算値)			
混変調 (dB)	-46以下				-46以下				定格出力レベル時				
ハム変調 (dB)	-60以下				-60以下								
雑音指数 (dB)	6以下			7以下	5以下			7以下	最大利得時				
入出力インピーダンス ()	75				75				F型コネクター				
入出力VSWR	2.5以下				3.0以下		2.5以下						
出力モニター結合量 (dB)	-20±1.5以内		-20±2.0以内		-20±3.0以内		-20±1.5以内		-20±2.0以内		-20±3.0以内		
耐雷性	入出力・電源端子ともに正負各15kV(1.2/50μs)のサージ電圧に耐えること				入出力・電源端子ともに正負各15kV(1.2/50μs)のサージ電圧に耐えること								
電源・消費電力	AC100V±10% 50/60Hz 約13.8W(約20.9W)				AC100V±10% 50/60Hz又は*3 DC+15V 約7.5W(約13W)				*3出力端子より重量 ()内CS・BSコンバータ供給時				
寸法 (mm)	172W×230H×60D				150W×202H×47D								
質量 (kg)	約1.33				約1.0								

CS・BS-IF増幅器

CS・BS-IF Booster

CS・BS-IFの信号(1000~2150MHz)を広帯域で増幅します。
 入力アッテネーターとチルトを装備していますので、レベル調整が
 容易に行えます。(CBA-30TSAはアッテネーターのみ)
 CS・BSアンテナのコンバーターへDC15V・6WをBS・CS入力端
 子より給電できます。
 小型・軽量で取付スペースを有効に活用できます。
 UV混合入力端子を装備しています。



CBA-40TB

摘要	CBA-40TB		CBA-30TSA		備考
標準価格	80,000		50,000		
周波数帯域(MHz)	HF・FM・V・U 10~770	CS・BS・F 1000~2150	HF・FM・V・U 10~770	CS・BS・F 1000~2150	
標準利得(dB)	-	38~46	-	26~33	
定格出力レベル(dBμV)	-	110(24波)	-	100(24波)	
利得調整範囲(dB)	-	0~-10以上	-	0~-10以上	連続可変
入力A T T(dB)	-	0,-10	-	0,-10±3.0以内	スイッチ切替
チルト調整範囲(dB)	-	0~-10以上	-	-	
挿入損失(dB)	5以下	-	4以下(混合入力時) 3以下(単独入力時)	-	連続可変
利得安定度(dB)	-	±2.0以内	-	±2.0以内	-10 ~ +40
伝送帯域内偏差(dB)	-	フラット時:全帯域で±3.0以内 チルト時:チルト直線に 対し全帯域で±3.0以内	-	フラット時:任意の30MHzで ±1以内および全帯域で±2.5以内 チルト時:チルト直線に 対し全帯域で±2.5以内	
相互変調(dB)	-	-66以下	-	-66以下	定格出力時の M3
ハム変調(dB)	-	-60以下	-	-60以下	
雑音指数(dB)	-	7以下	-	6以下	最大利得時
入出力インピーダンス()	75		75		F形コネクタ
入出力VSWR	2.5以下		2.5以下		
出力モニター(dB)	-20±2.0以内	-20±3.0以内	-20±2.0以内	-20±3.0以内	
耐雷性	入出力・電源端子ともに正負各15kV(1.2/50μs)のサージ電圧に耐えること				
電圧・消費電力	AC100V±10%、50/60Hz・約6W(約13W)		AC100V±10%、50/60Hz・約3W(約11W)		()内DC15V・6W供給時
寸法(mm)	152W×141H×53D		152W×141H×53D		
質量(kg)	約0.9		約0.8		
備考					

表示価格には消費税は含まれておりません。

UV増幅器

UV Booster

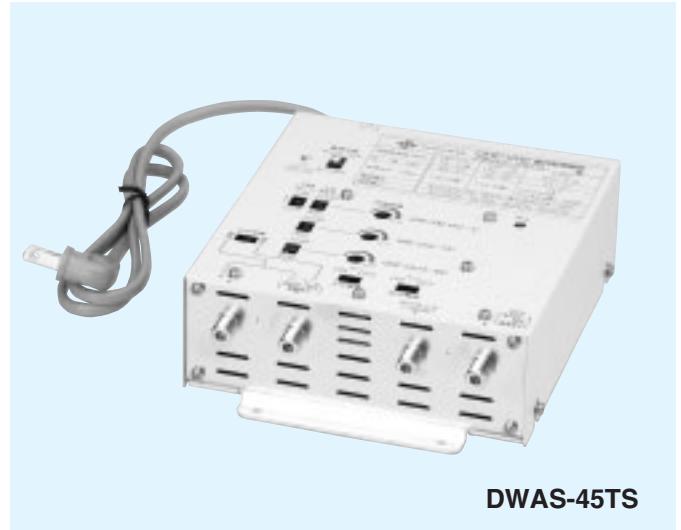
小型・軽量のハイパワーUHF、VHF(H)、VHF(L)FM増幅器です。

入力切替スイッチの採用により、混合入力と単独入力が簡単に選択できます。

各増幅帯域に独立したアッテネータ・利得調整機能を備えていますのでレベル調整が容易に行えます。

FMカット切替スイッチの採用により、FM局の強電界地域における干渉を防ぐことができます。

入力側電流通過スイッチおよび出力側電流通過スイッチにより、入出力端子のどちらからでもAC24～30Vの電源重畳が可能です。



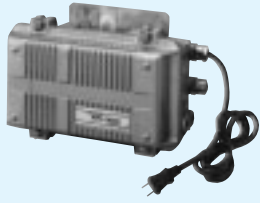
DWAS-45TS

摘要	DWAS-45TS			DWAS-35TS			備考
標準価格	77,000			29,800			
周波数帯域 (MHz)	FM・VHF(L) 76～108	VHF(H) 170～222	UHF 470～770	FM・VHF(L) 76～108	VHF(H) 170～222	UHF 470～770	
標準利得 (dB)	33～37	36～40	41～47	29～33	32～36	32～38	
適正入力レベル (dBμV)	45～73(93)	45～75(95)	45～68(88)	45～67(87)	45～69(89)	45～72(92)	(内は、入力ATT・利得調整併用時)
定格出力レベル (dBμV)	110(2波)	115(5波)	*1 115	100(2波)	105(5波)	*1 110	(内は、チャンネル分離 *1 アナログ・デジタル併用)
利得調整範囲 (dB)	0～-10以上	0～-10以上	0～-10以上	0～-10以上	0～-10以上	0～-10以上	連続可変
入力ATT (dB)	0, -10	0, -10	0, -10	0, -10	0, -10	0, -10	スイッチ切替
FM帯域減衰量 (dB)	*2 15以上	-	-	*2 15以上	-	-	スイッチ切替 *2 76～85MHzにおいて
利得安定度 (dB)	±2.0以内			±2.0以内			-10～+40
伝送帯域内偏差 (dB)	±1.5以内	±2.0以内		±2.0以内		±2.5以内	
相互変調 (dB)	IM2	-55以下		-55以下		-	定格出力レベル時
	IM3	-52以下	-58以下	-68以下	-52以下	-58以下	-68以下
混変調 (dB)	-46以下			-46以下			定格出力レベル時
ハム変調 (dB)	-60以下			-60以下			
雑音指数 (dB)	5以下			5以下			最大利得時
入出力インピーダンス ()	75			75			F型コネクター
入出力VSWR	2.5以下			2.5以下			
出力モニター結合量 (dB)	-20±1.5以内		-20±2.0以内	-20±1.5以内		-20±2.0以内	
耐雷性	入出力・電源端子ともに正負各15kV(1.2/50μs)のサージ電圧に耐えること			入出力・電源端子ともに正負各15kV(1.2/50μs)のサージ電圧に耐えること			
電源・消費電力	AC100V±10% 50/60Hz 約15.0W(AC100V) *3 AC24～30V 50/60Hz 約20.0VA(AC30V)			AC100V±10%、50/60Hz 約6.5W(AC100V) * AC24～30V 50/60Hz 約21VA(AC30V)			*3 ケーブル重畳時
寸法 (mm)	152.5W×181H×60D			149W×163.5H×46.3D			
質量 (kg)	約1.4			約0.86			

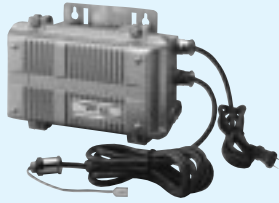
電源供給器

Power Supply

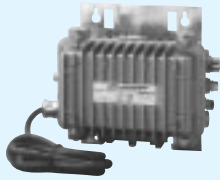
CATV施設に使用するAC30V・3Aの電源供給器です。



APS-90CS



APS-90C



APS-A3030FV2

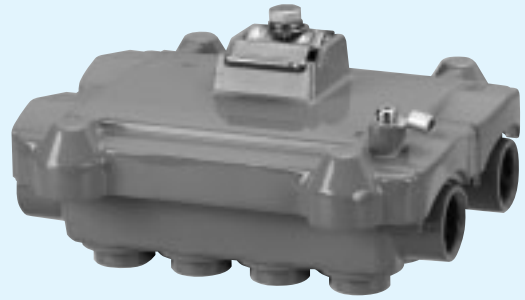
電源挿入器

Power injector

CATV施設に使用する電源供給器と併用し、同軸線路に電源を重畳する電源挿入器です。

PIA-303WDT2はAPS-90C、PIA-603WCT2はAPS-90CSと各々セットで使用します。

PIA-603WCT2は外部電源端子が同軸ケーブル給電タイプです。メッセンジャーワイヤー、壁面、腕金のいずれにも取付可能です。筐体はアルミダイキャスト製であり、軽量、堅固で耐水性、耐食性に優れています。



PIA-303WDT2

型名	APS-90CS	APS-90C	APS-A3030FV2
標準価格	110,000	93,000	50,500
入力電圧 (V)	AC100 50/60Hz (指定周波数)		AC100 50/60Hz
出力電圧 (V)	AC30		
出力電流 (A)	3		
耐雷性	出力・電源端子とも正負各15kV (1.2/50 μ s) のサージ電圧に耐えること		
出力方式	FT同軸ケーブル	キャプタイヤケーブル (2Fコンセント)	FT同軸ケーブル
寸法 (mm)	324W × 220H × 149D		269W × 220H × 141D
質量 (kg)	11以下		5.6以下
備考			

型名	PIA-303WDT2	PIA-603WCT2	備考
標準価格	15,800	15,800	
周波数帯域 (MHz)	10 ~ 1335	10 ~ 1335	
挿入損失 (dB以下)	10 ~ 50	0.5	
	50 ~ 300	0.4	
	300 ~ 770	0.7	
	770 ~ 1335	1.4	
VSWR (以下)	10 ~ 50	1.2	
	50 ~ 300	1.2	
	300 ~ 770	1.6	
	770 ~ 1335	1.6	
入出力インピーダンス ()	75		FT形コネクタ
AC給電方式	2Fコンセント給電型	同軸ケーブル給電型	FT形
最大電流通過容量	3 (AC30V)	3 (AC60V)	
寸法 (mm)	139W × 73H × 122D		
質量 (kg)	0.62以下		
備考			

表示価格には消費税は含まれておりません。

無停電電源供給器

Uninterruptible Power Supply

CATV用の電源供給器で通常は商用電源を降圧して機器に電力を供給し、停電時には充電していた直流を交流に変換して給電を継続する無停電タイプです。

STM搭載型、耐雷型もラインアップしています。



受注生産品 詳細はご相談下さい。

型 式	APS-901BI-2H- APS901BI2- S(STM搭載型)	APS-330BI-4H-231	APS-330BI-2H- APS330BI2- S(STM搭載型)	備 考
容 量 (VA)	900	330	330	
停 電 動 作 時 間	約2時間	約4時間	約2.5時間	負荷力率0.8
商用電力受電時				
入 力 電 圧 (V)	AC100±10以内、単相	AC100±10以内、単相	AC100±10以内、単相	50/60Hz
入 力 電 流 (A)	AC12以下	AC4以下	AC4以下	
出 力 電 圧 (V)	AC54～60未満	AC54～60未満	AC54～60未満	100%負荷時
出 力 電 流 (A)	AC15以下	AC5.5以下	AC5.5以下	
商用電源停電時				
入 力 電 圧 (V)	DC43～54.6	DC20～27.3	DC20～27.3	
入 力 電 流 (A)	DC30以下	DC20以下	DC20以下	
出 力 電 圧 (V)	AC54～60未満	AC54～60未満	AC54～60未満	
出 力 電 流 (A)	AC15以下	AC5.5以下	AC5.5以下	
出 力 波 形	正弦波	矩形波	矩形波	
効 率 (%)	80以上	80以上	80以上	
切 替 時 間 (msec)	20以下	20以下	20以下	
周 囲 温 度 ()	-20～50	-20～50	-20～50	
蓄 電 池	小型シール鉛蓄電池×4個	小型シール鉛蓄電池×4個	小型シール鉛蓄電池×4個	
出 力 形 式	FT同軸ケーブル2系統	FT同軸ケーブル1系統	FT同軸ケーブル1系統	
寸 法 (mm)	430W×991H×448D	340W×805H×408D	300W×700H×309D	突起物含まず
質 量 (kg)	約166 約162(STM搭載型)	約180 約175(STM搭載型)	約116	約70 約73(STM搭載型)
備 考	APS-901BI-2H-426 APS-901BI-2H-422 APS901BI2-431S APS901BI2-429S 汎用バッテリー搭載 長寿命バッテリー搭載	長寿命バッテリー搭載	APS-330BI-2H-227 APS-330BI-2H-219 APS330BI2-223S APS330BI2-225S 汎用バッテリー搭載 長寿命バッテリー搭載	

無停電電源供給器

Uninterruptible Power Supply



APS-180BI

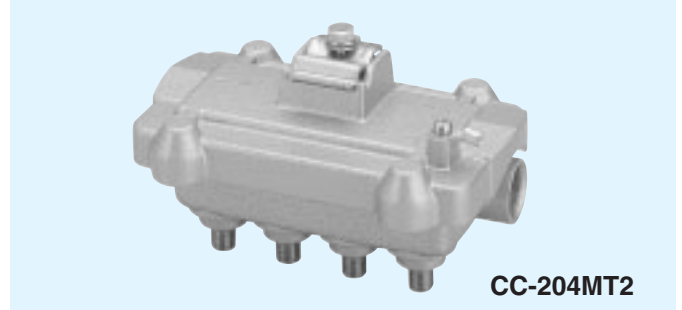
受注生産品 詳細はご相談下さい。

型 式	APST320BI-2H-221	APS-180BI-2H-254	備 考
容 量 (VA)	320	180	
停 電 動 作 時 間	約2.5時間	約2.5時間	負荷力率0.8
商 用 電 力 受 電 時	入 力 電 圧 (V)	AC100 ± 10以内、単相	AC100 ± 10以内、単相
	入 力 電 流 (A)	AC4以下	AC2.5以下
	出 力 電 圧 (V)	AC54 ~ 59未満	AC54 ~ 60未満
	出 力 電 流 (A)	AC5.4以下	AC3以下
商 用 電 源 停 電 時	入 力 電 圧 (V)	DC20 ~ 27.3	DC20 ~ 27.3
	入 力 電 流 (A)	DC20以下	DC12以下
	出 力 電 圧 (V)	AC54 ~ 60未満	AC54 ~ 60単相
	出 力 電 流 (A)	AC5.4以下	AC3以下
出 力 波 形	矩形波	矩形波	
効 率 (%)	80以上	80以上	
切 替 時 間 (msec)	20以下	20以下	
周 囲 温 度 ()	- 20 ~ 50	- 10 ~ 50	
蓄 電 池	小型シール鉛蓄電池 × 4個	小型シール鉛蓄電池 × 2個	
出 力 形 式	FT同軸ケーブル1系統	FT同軸ケーブル1系統	
寸 法 (mm)	300W × 700H × 309D	300W × 510H × 309D	突起物含まず
質 量 (kg)	約76	約48	バッテリー含む、取付金具含まず
備 考	耐雷型 長寿命バッテリー搭載	長寿命バッテリー搭載	

タップオフ TD-MT2シリーズ

Tap off TD-MT2 Series

双方向CATV用に対する完全防水型の幹線分配器・分岐器です。
 10～770MHzの広帯域にわたり、フラットな周波数特性を有します。
 結合損失は3dBステップになっていますのでより効果的なシステム設計が可能です。
 アルミダイキャストケースにより耐水性、耐食性に優れ、長期間安定した性能を発揮します。また、メッセンジャーワイヤー・ボール・壁面・腕金、いずれにも取付可能です。
 (L型金具、防水ゴムブーツ、ダミー抵抗、ダミーキャップは別売) シールドメッシュの採用により、シールド性に優れています。



CC-204MT2

電通端子はAC90V以下でご使用下さい。
 最大電流通過容量はF型コネクター：1A、FTコネクター：6Aです。

端子配置図

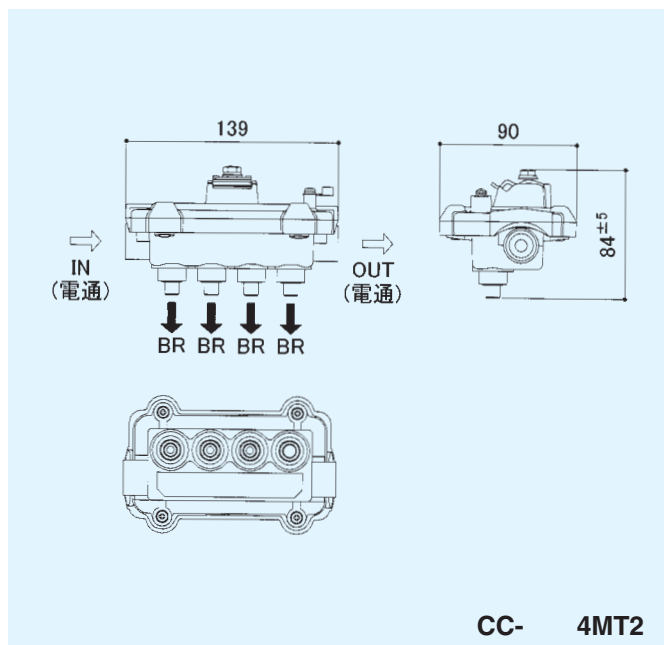
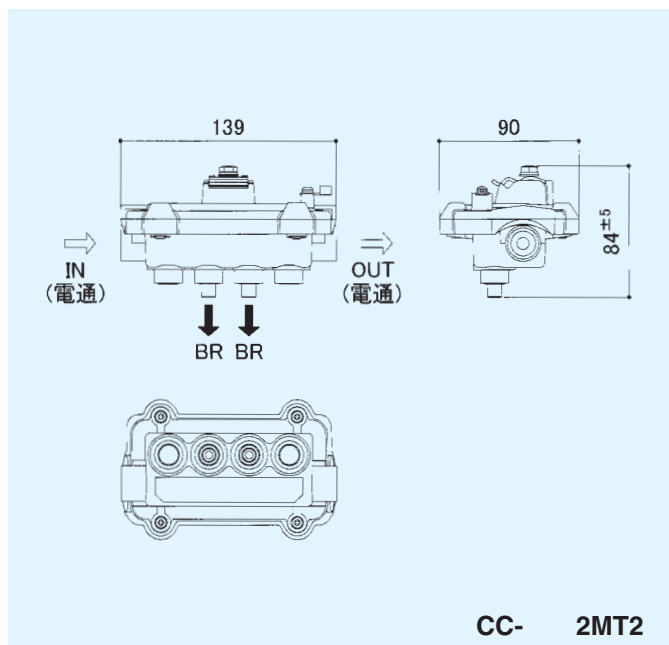
タイプ	機種	端子の説明	電通容量 (以下)	端子配置と通電状況 (⇒は電通端子)							
				2分配	4分配	8分配	1分岐	2分岐	4分岐	8分岐	
Cタイプ	分配器	IN: FT形 OUT: F形	AC90V、6A				—	—			
	分岐器	IN: FT形 OUT: FT形 BR: F形		電通不可	電通不可	電通不可	—	—	—	—	—
Tタイプ	分配器	IN: FT形 OUT: FT形	AC90V、6A		—	—			—	—	—
	分岐器	IN: FT形 OUT: FT形 BR: FT形		—	—	—	—	—	—	—	—
Fタイプ	分配器	IN: F形 OUT: F形	AC90V、1A				—	—			
	分岐器	IN: F形 OUT: F形 BR: F形		電通不可	—	—	—	—	—	—	—

分岐器Cタイプ

摘要	NHK	NHK	NHK	NHK				
型名	CC-082MT2	CC-112MT2	CC-142MT2	CC-172MT2	CC-202MT2	CC-232MT2	CC-262MT2	
標準価格	7,500	7,500	7,500	7,500	7,500	7,500	7,500	
分岐端子数	2							
周波数帯域 (MHz)	10～770							
結合損失 (dB以内)	10～70	8.0±1.0	11.0±1.0	14.0±1.0	17.0±1.0	20.0±1.0	23.0±1.0	26.0±1.0
	70～300	8.0±1.0	11.0±1.0	14.0±1.0	17.0±1.0	20.0±1.0	23.0±1.0	26.0±1.0
	300～450	8.0±1.0	11.0±1.0	14.0±1.0	17.0±1.0	20.0±1.0	23.0±1.0	26.0±1.0
	450～550	8.0±1.2	11.0±1.2	14.0±1.2	17.0±1.2	20.0±1.2	23.0±1.2	26.0±1.2
	550～770	8.0±1.5	11.0±1.5	14.0±1.5	17.0±1.5	20.0±1.5	23.0±1.5	26.0±1.5
挿入損失 (dB以下)	10～70	3.5	1.8	1.4	0.9	0.7	0.7	0.7
	70～300	4.0	1.8	1.4	0.9	0.7	0.7	0.9
	300～450	4.4	2.2	1.6	1.1	0.9	0.9	1.1
	450～550	4.6	2.5	1.8	1.1	1.1	1.1	1.1
	550～770	4.8	3.0	2.0	1.5	1.5	1.5	1.5
逆結合損失 (dB以上)	10～70	20	25	25	28	30	32	35
	70～300	23	25	25	28	30	32	35
	300～450	23	25	25	28	30	32	35
	450～550	20	22	23	28	30	32	35
	550～770	18	20	23	26	28	30	35
端子間結合損失 (dB以上)	10～770	25	25	25	25	25	25	25
入出力インピーダンス ()	入力	75 (FT形)						
	出力	75 (FT形)						
	分岐	75 (F形)						
VSWR (以下)	10～70	1.5	1.5	1.5	1.5	1.5	1.5	1.5
	70～300	1.4	1.4	1.4	1.4	1.4	1.4	1.4
	300～450	1.4	1.4	1.4	1.4	1.4	1.4	1.4
	450～550	1.4	1.4	1.4	1.4	1.4	1.4	1.4
	550～770	1.5	1.5	1.5	1.5	1.5	1.5	1.5
寸法 (mm)	139W × 84H × 90D							
質量 (g)	440以下							
備考	幹線通電仕様 (AC90V・6A以下)							

タップオフ TD-MT2シリーズ

Tap off TD-MT2 Series



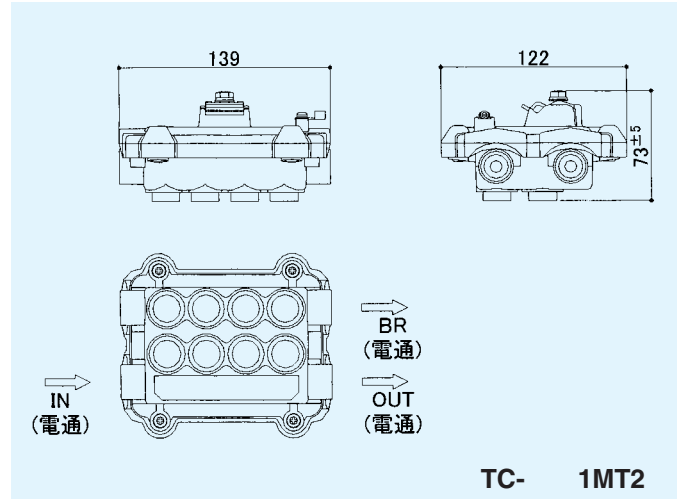
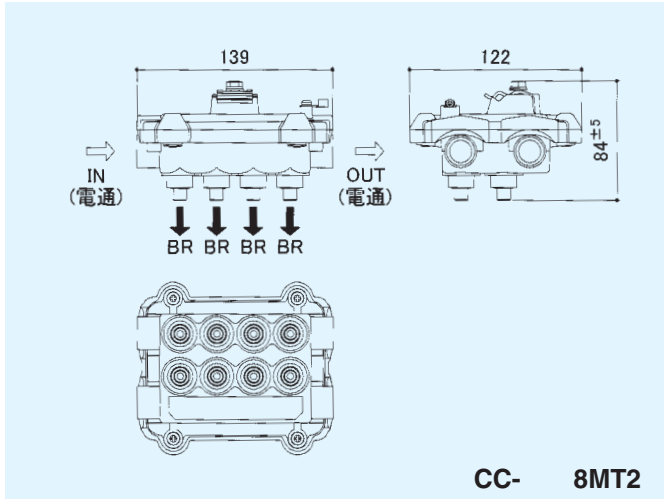
分岐器Cタイプ

摘要	NHK	NHK	NHK			
型名	CC-114MT2	CC-144MT2	CC-174MT2	CC-204MT2	CC-234MT2	CC-264MT2
標準価格	8,500	8,500	8,500	8,500	8,500	
分岐端子数	4					
周波数帯域 (MHz)	10 ~ 770					
結合損失 (dB以内)	10 ~ 70	11.0 ± 1.0	14.0 ± 1.0	17.0 ± 1.0	20.0 ± 1.0	23.0 ± 1.0
	70 ~ 300	11.0 ± 1.0	14.0 ± 1.0	17.0 ± 1.0	20.0 ± 1.0	23.0 ± 1.0
	300 ~ 450	11.0 ± 1.0	14.0 ± 1.0	17.0 ± 1.0	20.0 ± 1.0	23.0 ± 1.0
	450 ~ 550	11.0 ± 1.2	14.0 ± 1.2	17.0 ± 1.2	20.0 ± 1.2	23.0 ± 1.2
	550 ~ 770	11.5 ± 1.5	14.0 ± 1.5	17.0 ± 1.5	20.0 ± 1.5	23.0 ± 1.5
挿入損失 (dB以下)	10 ~ 70	3.5	1.8	1.1	0.7	0.7
	70 ~ 300	4.0	1.8	1.2	0.8	0.8
	300 ~ 450	4.4	2.2	1.4	1.1	1.1
	450 ~ 550	4.6	2.5	1.5	1.1	1.1
	550 ~ 770	4.8	3.0	2.0	1.5	1.5
逆結合損失 (dB以上)	10 ~ 70	26	28	30	32	34
	70 ~ 300	25	28	32	34	36
	300 ~ 450	25	26	30	30	34
	450 ~ 550	22	26	30	30	34
	550 ~ 770	20	23	26	28	30
端子間結合損失 (dB以上)	10 ~ 770	25	25	25	25	25
入出力インピーダンス ()	入力	75 (FT形)				
	出力	75 (FT形)				
	分岐	75 (F形)				
VSWR (以下)	10 ~ 70	1.5	1.5	1.5	1.5	1.5
	70 ~ 300	1.4	1.4	1.4	1.4	1.4
	300 ~ 450	1.4	1.4	1.4	1.4	1.4
	450 ~ 550	1.4	1.4	1.4	1.4	1.4
	550 ~ 770	1.5	1.5	1.5	1.5	1.5
寸法 (mm)	139W x 84H x 90D					
質量 (g)	460以下					
備考	幹線通電仕様 (AC90V・6A以下)					

表示価格には消費税は含まれておりません。

タップオフ TD-MT2シリーズ

Tap off TD-MT2 Series

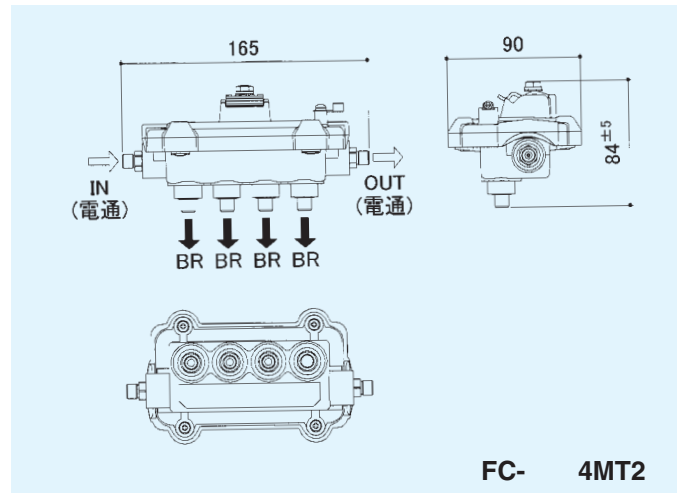
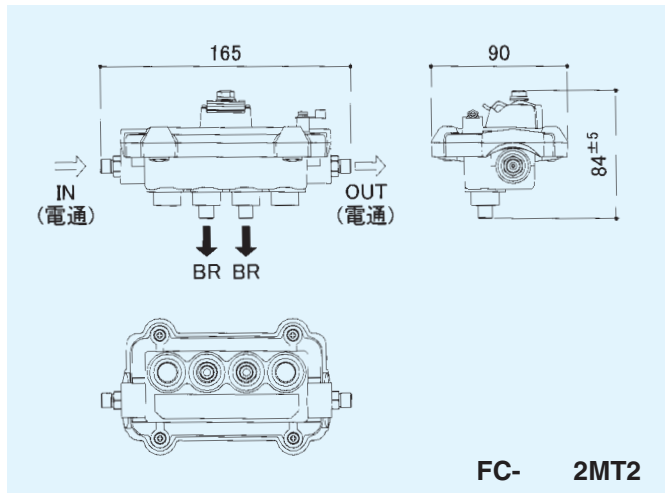


分岐器Cタイプ・Tタイプ

摘要		NHK	NHK							
型名		CC-148MT2	CC-178MT2	CC-208MT2	CC-238MT2	CC-268MT2	TC-081MT2	TC-111MT2	TC-082MT2	
標準価格		11,700	11,700	11,700	11,700		12,300	12,300	13,800	
分岐端子数		8					1		2	
周波数帯域 (MHz)		10 ~ 770								
結合損失 (dB以内)	10 ~ 70	14.0±1.0	17.0±1.0	20.0±1.0	23.0±1.0	26.0±1.0	8.0±1.0	11.0±1.0	7.3±1.0	
	70 ~ 300	14.0±1.0	17.0±1.0	20.0±1.0	23.0±1.0	26.0±1.0	8.0±1.0	11.0±1.0	7.3±1.0	
	300 ~ 450	14.0±1.0	17.0±1.0	20.0±1.0	23.0±1.0	26.0±1.0	8.0±1.0	11.0±1.0	7.5±1.0	
	450 ~ 550	14.0±1.2	17.0±1.2	20.0±1.2	23.0±1.2	26.0±1.2	8.0±1.0	11.0±1.0	7.5±1.0	
	550 ~ 770	14.5±1.5	17.5±1.5	20.5±1.5	23.0±1.5	26.0±1.5	8.5±1.0	11.5±1.0	7.8±1.0	
挿入損失 (dB以下)	10 ~ 70	3.7	1.8	1.1	1.0	1.0	2.0	1.2	4.1	
	70 ~ 300	3.7	1.8	1.2	1.0	1.0	2.0	1.4	4.1	
	300 ~ 450	3.8	2.2	1.3	1.2	1.2	2.2	1.6	4.3	
	450 ~ 550	4.2	2.5	1.5	1.2	1.2	2.4	1.9	4.5	
	550 ~ 770	4.6	3.0	2.0	1.5	1.5	2.8	2.3	4.5	
逆結合損失 (dB以上)	10 ~ 70	28	30	30	35	40	25	25	25	
	70 ~ 300	28	30	30	35	40	25	25	25	
	300 ~ 450	28	30	30	33	40	25	25	25	
	450 ~ 550	25	28	30	33	35	25	25	25	
	550 ~ 770	23	28	28	33	35	25	25	25	
端子間結合損失 (dB以上)	10 ~ 770	25	25	25	25	25	-	-	25	
入出力インピーダンス ()	入力	75 (FT形)					75 (FT形)			
	出力	75 (FT形)					75 (FT形)			
	分岐	75 (F形)					75 (FT形)			
VSWR (以下)	10 ~ 70	1.5	1.5	1.5	1.5	1.6	1.5	1.5	1.5	
	70 ~ 300	1.4	1.4	1.4	1.4	1.4	1.4	1.4	1.4	
	300 ~ 450	1.4	1.4	1.4	1.4	1.4	1.4	1.4	1.4	
	450 ~ 550	1.4	1.4	1.4	1.4	1.4	1.4	1.4	1.4	
	550 ~ 770	1.5	1.5	1.5	1.5	1.5	1.5	1.5	1.5	
寸法 (mm)		139W x 84H x 122D					139W x 73H x 122D			
質量 (g)		680以下					620以下			
備考		幹線通電仕様(AC90V・6A以下)					全端子間通電仕様(AC90V・6A以下)			

タップオフ TD-MT2シリーズ

Tap off TD-MT2 Series



分岐器Fタイプ

摘要	NHK	NHK	NHK	NHK			NHK	NHK	NHK			
型名	FC-082MT2	FC-112MT2	FC-142MT2	FC-172MT2	FC-202MT2	FC-232MT2	FC-114MT2	FC-144MT2	FC-174MT2	FC-204MT2	FC-234MT2	
標準価格	7,500	7,500	7,500	7,500	7,500	7,500	8,500	8,500	8,500	8,500	8,500	
分岐端子数	2						4					
周波数帯域 (MHz)	10 ~ 770											
結合損失 (dB以内)	10 ~ 70	8.0±1.0	11.0±1.0	14.0±1.0	17.0±1.0	20.0±1.0	23.0±1.0	11.0±1.0	14.0±1.0	17.0±1.0	20.0±1.0	23.0±1.0
	70 ~ 300	8.0±1.0	11.0±1.0	14.0±1.0	17.0±1.0	20.0±1.0	23.0±1.0	11.0±1.0	14.0±1.0	17.0±1.0	20.0±1.0	23.0±1.0
	300 ~ 450	8.0±1.0	11.0±1.0	14.0±1.0	17.0±1.0	20.0±1.0	23.0±1.0	11.0±1.0	14.0±1.0	17.0±1.0	20.0±1.0	23.0±1.0
	450 ~ 550	8.0±1.2	11.0±1.2	14.0±1.2	17.0±1.2	20.0±1.2	23.0±1.2	11.0±1.2	14.0±1.2	17.0±1.2	20.0±1.2	23.0±1.2
	550 ~ 770	8.0±1.5	11.0±1.5	14.0±1.5	17.0±1.5	20.0±1.5	23.0±1.5	11.5±1.5	14.5±1.5	17.0±1.5	20.0±1.5	23.0±1.5
挿入損失 (dB以下)	10 ~ 70	3.5	1.8	1.4	0.9	0.7	0.7	3.5	1.8	1.1	0.7	0.7
	70 ~ 300	4.0	1.8	1.4	0.9	0.7	0.7	4.0	1.8	1.2	0.8	0.8
	300 ~ 450	4.4	2.2	1.6	1.1	0.9	0.9	4.4	2.2	1.4	1.1	1.1
	450 ~ 550	4.6	2.5	1.8	1.1	1.1	1.1	4.6	2.5	1.5	1.1	1.1
	550 ~ 770	4.8	3.0	2.0	1.5	1.5	1.5	4.8	3.0	2.0	1.5	1.5
逆結合損失 (dB以上)	10 ~ 70	20	25	25	28	30	32	26	28	30	32	34
	70 ~ 300	23	25	25	28	30	32	25	28	32	34	34
	300 ~ 450	23	25	25	28	30	32	25	26	30	30	32
	450 ~ 550	20	22	23	28	30	32	22	26	30	30	32
	550 ~ 770	18	20	23	26	28	30	20	23	26	28	30
端子間結合損失 (dB以上)	10 ~ 770	25	25	25	25	25	25	25	25	25	25	25
入出力インピーダンス ()	入力	75(F形)										
	出力	75(F形)										
	分岐	75(F形)										
VSWR (以下)	10 ~ 70	1.5	1.5	1.5	1.5	1.5	1.5	1.5	1.5	1.5	1.5	1.5
	70 ~ 300	1.4	1.4	1.4	1.4	1.4	1.4	1.4	1.4	1.4	1.4	1.4
	300 ~ 450	1.4	1.4	1.4	1.4	1.4	1.4	1.4	1.4	1.4	1.4	1.4
	450 ~ 550	1.4	1.4	1.4	1.4	1.4	1.4	1.4	1.4	1.4	1.4	1.4
	550 ~ 770	1.5	1.5	1.5	1.5	1.5	1.5	1.5	1.5	1.5	1.5	1.5
寸法 (mm)	165W x 84H x 90D											
質量 (g)	460以下						480以下					
備考	幹線通電仕様 (AC90V・1A以下)											

表示価格には消費税は含まれておりません。

タップオフ TD-MT2シリーズ

Tap off TD-MT2 Series

分岐器Fタイプ

摘要	NHK	NHK		
型名	FC-148MT2	FC-178MT2	FC-208MT2	
標準価格	11,700	11,700	11,700	
分岐端子数	8			
周波数帯域 (MHz)	10 ~ 770			
結合損失 (dB以内)	10 ~ 70	14.0 ± 1.0	17.0 ± 1.0	20.0 ± 1.0
	70 ~ 300	14.0 ± 1.0	17.0 ± 1.0	20.0 ± 1.0
	300 ~ 450	14.0 ± 1.0	17.0 ± 1.0	20.0 ± 1.0
	450 ~ 550	14.0 ± 1.2	17.0 ± 1.2	20.0 ± 1.2
	550 ~ 770	14.5 ± 1.5	17.5 ± 1.5	20.5 ± 1.5
挿入損失 (dB以下)	10 ~ 70	3.7	1.8	1.1
	70 ~ 300	3.7	1.8	1.2
	300 ~ 450	3.8	2.2	1.3
	450 ~ 550	4.2	2.5	1.5
	550 ~ 770	4.6	3.0	2.0
逆結合損失 (dB以上)	10 ~ 70	28	30	30
	70 ~ 300	28	30	30
	300 ~ 450	28	30	30
	450 ~ 550	25	28	30
	550 ~ 770	23	28	28
端子間結合損失 (dB以上)	10 ~ 770	25	25	25
入出力インピーダンス ()	入力	75(F形)		
	出力	75(F形)		
	分岐	75(F形)		
VSWR (以下)	10 ~ 70	1.5	1.5	1.5
	70 ~ 300	1.4	1.4	1.4
	300 ~ 450	1.4	1.4	1.4
	450 ~ 550	1.4	1.4	1.4
	550 ~ 770	1.5	1.5	1.5
寸法 (mm)	165W × 84H × 122D			
質量 (g)	700以下			
備考	幹線通電仕様 (AC90V・1A以下)			

分配器Cタイプ・Tタイプ・Fタイプ

摘要	NHK	NHK	NHK	NHK	NHK	NHK	NHK	
型名	CD-042MT2	CD-084MT2	CD-118MT2	TD-042MT2	FD-042MT2	FD-084MT	FD-118MT2	
標準価格	7,700	8,500	11,700	12,300	7,500	8,500	11,700	
分配数	2	4	8	2	2	4	8	
周波数帯域 (MHz)	10 ~ 770							
分配損失 (dB以下)	10 ~ 70	4.0	7.5	11.0	4.1	4.0	7.5	11.0
	70 ~ 300	4.0	7.2	11.0	4.1	4.0	7.2	11.0
	300 ~ 450	4.0	7.5	11.5	4.3	4.0	7.5	11.5
	450 ~ 550	4.1	7.5	12.0	4.5	4.1	7.5	12.0
	550 ~ 770	4.4	8.2	12.5	4.7	4.4	8.2	12.5
端子間結合損失 (dB以上)	10 ~ 770	25	25	25	25	25	25	
入出力インピーダンス ()	入力	75(FT形)		75(FT形)	75(F形)			
	出力	75(F形)		75(FT形)	75(F形)			
VSWR (以下)	10 ~ 70	1.5	1.5	1.5	1.5	1.5	1.5	1.5
	70 ~ 300	1.4	1.4	1.4	1.4	1.4	1.4	1.4
	300 ~ 450	1.4	1.4	1.4	1.4	1.4	1.4	1.4
	450 ~ 550	1.4	1.4	1.4	1.4	1.4	1.4	1.4
	550 ~ 770	1.5	1.5	1.5	1.5	1.5	1.5	1.5
寸法 (mm)	139W × 84H × 90D		139W × 84H × 122D	139W × 73H × 122D	152W × 84H × 90D		152W × 84H × 122D	
質量 (g)	440以下	460以下	680以下	620以下	450以下	470以下	690以下	
備考	電通不可	電通不可	電通不可	全端子間通電仕様 (AC90V・6A以下)	全端子間通電仕様 (AC90V・1A以下)	入力-出力1端子間通電仕様 (AC90V・1A以下)	電通不可	

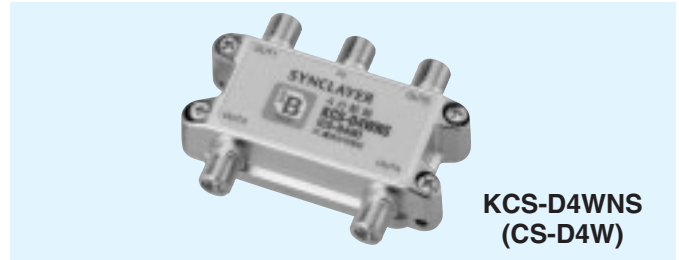
分岐・分配器 (BL認定品)

Taps(BL Standard)

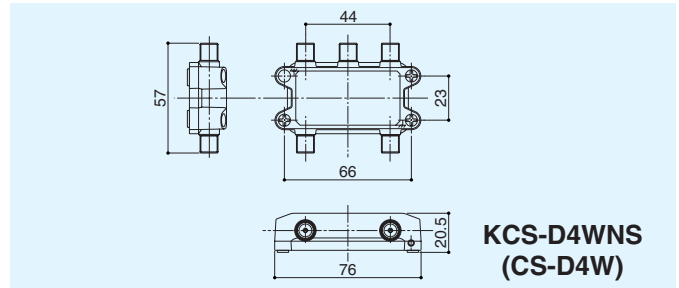
10～2602MHz (HF帯からCS-IF帯) まで使用できます。VU共同受信システム、BS・CS-IF共同受信システムと広範囲に対応できます。

接栓座とハウジングを一体化した垂鉛ダイキャストケ-スは軽量、堅牢で裏ブタは圧入装着式で、高度のシ-ルド効果が得られています。

入力端子部は銘板を凸形状にしております。照明のない場合でも、指先の感覚で入力端子がわかります。



KCS-D4WNS
(CS-D4W)



KCS-D4WNS
(CS-D4W)

摘要	BL	BL	BL	BL	BL	BL	BL
型名	KCS-D2WNS	KCS-D4WNS	KCS-D6WNS	KCS-D8WNS	KCS-C1WNS	KCS-C2WNS	KCS-C4WNS
標準価格	4,600	6,300	9,500	15,300	5,400	6,000	8,300
機種	分配器	分配器	分配器	分配器	分岐器	分岐器	分岐器
分岐・分配数	2	4	6	8	1	2	4
周波数帯域 (MHz)	10～2602						
分岐・分配損失 (dB)	10～76	4.0以下	8.0以下	11.0以下	12.5以下	12.0以下	12.0以下
	76～300	3.8以下	7.5以下	10.0以下	12.0以下	11.0以下	11.0以下
	300～770	4.0以下	8.0以下	11.0以下	12.5以下	12.0以下	12.0以下
	1000～1336	4.5以下	9.0以下	12.0以下	13.5以下	13.0以下	13.0以下
	1336～2150	5.5以下	10.5以下	14.0以下	17.0以下	14.0以下	14.0以下
	2150～2602	6.5以下	11.5以下	16.0以下	18.5以下	14.5以下	15.0以下
挿入損失 (dB)	10～76	-	-	-	-	1.6以下	2.5以下
	76～300	-	-	-	-	1.3以下	2.0以下
	300～770	-	-	-	-	1.5以下	2.5以下
	1000～1336	-	-	-	-	2.0以下	3.0以下
	1336～2150	-	-	-	-	3.0以下	4.5以下
	2150～2602	-	-	-	-	4.0以下	6.0以下
逆結合損失 (dB)	10～76	-	-	-	-	15以上	15以上
	76～300	-	-	-	-	25以上	25以上
	300～770	-	-	-	-	20以上	20以上
	1000～1336	-	-	-	-	18以上	18以上
	1336～2150	-	-	-	-	16以上	16以上
	2150～2602	-	-	-	-	16以上	16以上
端子間結合損失 (dB)	10～76	13以上	13以上	13以上	13以上	-	13以上
	76～300	20以上	20以上	20以上	20以上	-	20以上
	300～770	18以上	18以上	18以上	18以上	-	18以上
	1000～1336	15以上	15以上	15以上	15以上	-	15以上
	1336～2150	15以上	15以上	15以上	15以上	-	15以上
	2150～2602	15以上	15以上	15以上	15以上	-	15以上
V S W R (dB)	10～76	2.0以下	2.5以下	2.5以下	2.5以下	2.5以下	2.5以下
	76～300	1.6以下	1.6以下	1.6以下	1.8以下	1.6以下	1.6以下
	300～770	1.6以下	1.6以下	1.6以下	1.8以下	1.6以下	1.6以下
	1000～1336	1.8以下	1.8以下	1.8以下	2.0以下	1.8以下	1.8以下
	1336～2150	2.0以下	2.0以下	2.0以下	2.0以下	2.0以下	2.0以下
	2150～2602	2.0以下	2.0以下	2.0以下	2.5以下	2.0以下	2.0以下
入出力インピーダンス ()	75						
寸法 (mm)	54W×57H×20.5D	76W×57H×20.5D	120W×57H×20.5D	120W×57H×20.5D	54W×57H×20.5D	54W×57H×20.5D	76W×57H×20.5D
質量 (g)	約75	約95	約135	約145	約75	約80	約100
備考							

分岐・分配器 (10 ~ 2602 MHz)

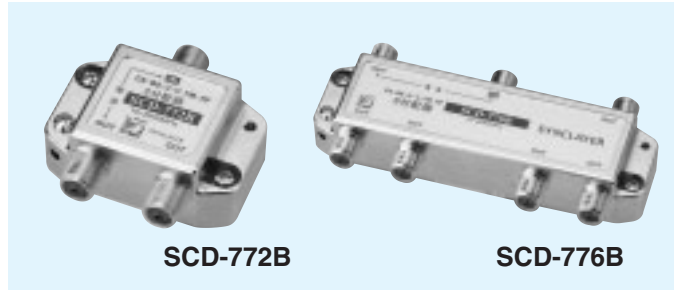
Taps(10 ~ 2602 MHz)

HF帯からCS-IF帯までをカバーし、フラットな周波数特性を有しています。

ボディーは亜鉛ダイキャストを採用し、形状においても小型化をはかっていますので、取付スペースを取りません。

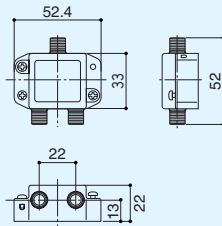
ボディーとコネクタ部は、一体成形構造になっていますのでコネクタのゆるみや回転はありません。

分岐器はIN-OUT間、分配器はIN-OUT1端子間電流通過型になっています。(電流容量AC30V 1A以下又はDC15V 0.8A以下)

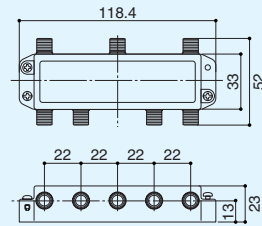


SCD-772B

SCD-776B



SCD-772B



SCD-776B

摘要	SCD-772B	SCD-773B	SCD-774B	SCD-776B	SCD-778B	SCC-171B	SCC-172B	SCC-174B	
型名	SCD-772B	SCD-773B	SCD-774B	SCD-776B	SCD-778B	SCC-171B	SCC-172B	SCC-174B	
標準価格	2,940	3,500	4,100	5,850	11,300	3,060	3,950	5,000	
機種種	分配器				分岐器				
分岐・分配数	2	3	4	6	8	1	2	4	
周波数帯域 (MHz)	10 ~ 2602								
分岐・分配損失 (dB)	10 ~ 76	4.0以下	6.0以下	8.0以下	10.5以下	11.5以下	11.5以下	11.5以下	
	76 ~ 300	3.8以下	6.0以下	8.0以下	10.0以下	11.5以下	11.5以下	11.5以下	
	300 ~ 770	4.0以下	6.5以下	8.5以下	10.5以下	12.3以下	11.5以下	12.5以下	
	770 ~ 1336	4.8以下	7.5以下	9.5以下	12.0以下	13.5以下	12.0以下	12.5以下	
	1336 ~ 1895	6.0以下	8.5以下	10.0以下	14.0以下	15.0以下	13.0以下	13.0以下	
	1895 ~ 2150	6.0以下	9.5以下	10.5以下	15.0以下	17.0以下	13.0以下	13.5以下	
2150 ~ 2602	6.5以下	10.5以下	11.5以下	16.0以下	18.0以下	14.0以下	15.0以下		
挿入損失 (dB)	10 ~ 76	-	-	-	-	1.5以下	2.2以下	4.0以下	
	76 ~ 300	-	-	-	-	1.3以下	2.2以下	4.0以下	
	300 ~ 770	-	-	-	-	1.6以下	2.5以下	4.5以下	
	770 ~ 1336	-	-	-	-	2.0以下	3.0以下	5.5以下	
	1336 ~ 1895	-	-	-	-	2.8以下	4.0以下	6.0以下	
	1895 ~ 2150	-	-	-	-	3.5以下	4.5以下	6.5以下	
2150 ~ 2602	-	-	-	-	4.0以下	5.5以下	7.5以下		
逆結合損失 (dB)	10 ~ 76	-	-	-	-	18以上	18以上	18以上	
	76 ~ 300	-	-	-	-	25以上	25以上	25以上	
	300 ~ 770	-	-	-	-	20以上	20以上	20以上	
	770 ~ 1336	-	-	-	-	18以上	18以上	18以上	
	1336 ~ 1895	-	-	-	-	18以上	18以上	18以上	
	1895 ~ 2150	-	-	-	-	16以上	18以上	18以上	
2150 ~ 2602	-	-	-	-	16以上	16以上	16以上		
端子間結合損失 (dB)	10 ~ 76	15以上	15以上	15以上	15以上	15以上	-	15以上	
	76 ~ 300	20以上	20以上	20以上	20以上	20以上	-	20以上	
	300 ~ 770	18以上	18以上	18以上	18以上	18以上	-	18以上	
	770 ~ 1336	15以上	15以上	15以上	15以上	15以上	-	15以上	
	1336 ~ 1895	15以上	15以上	15以上	15以上	15以上	-	15以上	
	1895 ~ 2150	15以上	15以上	15以上	15以上	15以上	-	15以上	
2150 ~ 2602	15以上	15以上	15以上	15以上	15以上	-	15以上		
V S W R	10 ~ 76	2.0以下	2.0以下	2.0以下	2.0以下	2.0以下	2.0以下	2.0以下	
	76 ~ 300	1.6以下	1.6以下	1.6以下	1.6以下	1.6以下	1.6以下	1.6以下	
	300 ~ 770	1.6以下	1.6以下	1.6以下	1.6以下	1.8以下	1.6以下	1.6以下	
	770 ~ 1336	1.8以下	1.8以下	1.8以下	1.8以下	1.8以下	1.8以下	1.8以下	
	1336 ~ 1895	2.0以下	2.0以下	2.0以下	2.0以下	2.0以下	2.0以下	2.0以下	
	1895 ~ 2150	2.0以下	2.0以下	2.0以下	2.0以下	2.0以下	2.0以下	2.0以下	
2150 ~ 2602	2.0以下	2.0以下	2.0以下	2.0以下	2.0以下	2.0以下	2.0以下		
入出力インピーダンス ()	75								
寸法 (mm)	52.4W × 52H × 22D		74.4W × 52H × 22D		118.4W × 52H × 22D		52.4W × 52H × 22D		74.4W × 52H × 22D
質量 (g)	75以下		102以下		152以下		75以下		104以下
備考	入力-出力1端子間通電仕様 (AC30V・1A DC15V・0.8A以下)					入力-出力端子間通電仕様 (AC30V・1A DC15V・0.8A以下)			

端末機器

保安器…………… 154

宅内分配補償増幅器…………… 155

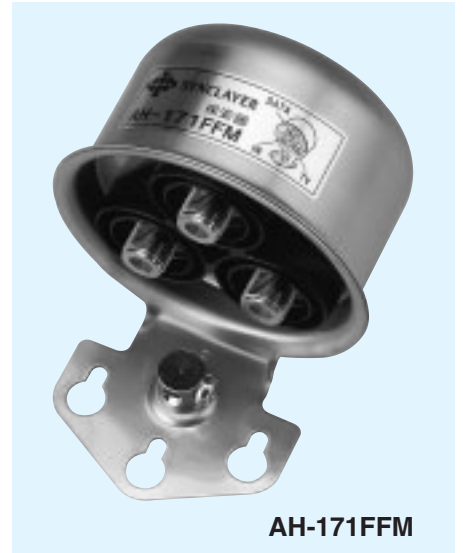
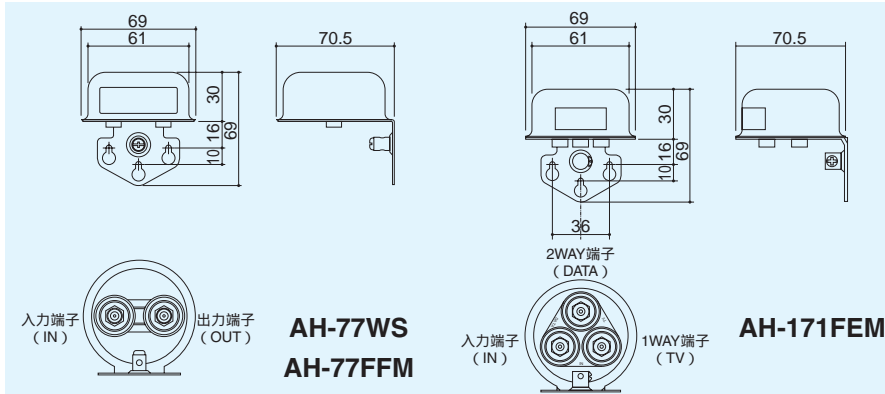
直列ユニット・TV端子…………… 156 ~ 162

保安器

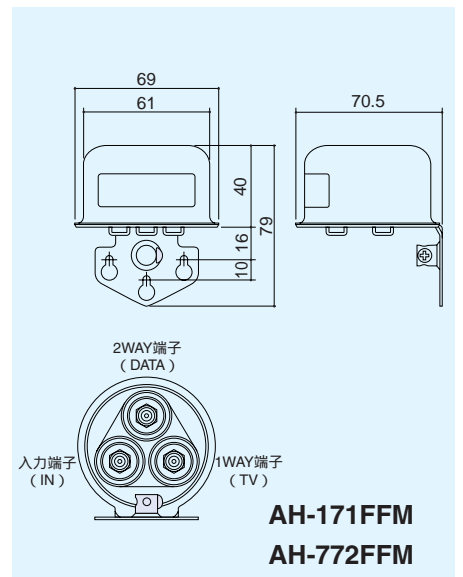
Surge Arrester

落雷によるサージ電圧や電力事故等で生じた異常電圧を吸収し、宅内系を保護します。

双方向CATV対応型、上り帯域減衰型、1分岐型及び2分配型をラインナップしていますので、様々なシステムに対応できます。



型名	AH-77WS	AH-77FFM	備考
標準価格	2,920	3,900	
周波数帯域 (MHz)	10 ~ 770	70 ~ 770	
挿入損失 (dB以下)	0.5 (10 ~ 450MHz) 1.0 (450 ~ 770MHz)	1.5 (70 ~ 90MHz) 1.0 (90 ~ 770MHz)	
上り帯域減衰量 (dB以上)	-	50 (10 ~ 55MHz)	
V S W R (以下)	1.5	1.5 (70 ~ 450MHz) 1.8 (450 ~ 770MHz)	
入出ラインピーダンス ()	75		入出力F形コネクタ
絶縁抵抗 (M)	100以上 (DC500Vにて)		入出力端子間
絶縁耐圧 (V)	AC1000 (1分間)		
漏洩電界強度 (dB μ V/m)	34以下		入力信号レベル90dB μ V 供給器より3mにて
寸法 (mm)	69W x 69H x 70.5D		
質量 (g)	100以下	110以下	
備考	アース絶縁型		



型名	AH-171FEM				AH-171FFM				AH-772FFM				備考
標準価格	5,200				5,900				5,900				
周波数帯域 (MHz)	10 ~ 55	70 ~ 90	90 ~ 450	450 ~ 770	10 ~ 55	70 ~ 90	90 ~ 450	450 ~ 770	10 ~ 55	70 ~ 90	90 ~ 450	450 ~ 770	
1WAY端子 (TV)	挿入損失 (dB以下)	-	3.5	2.5	3.5	-	3	2.5	3	-	5.5	5	1WAY
	阻止帯域減衰量 (dB以上)	40	-	-	-	40	-	-	-	50	-	-	
	V S W R (以下)	-	2.0		-	1.8		-	1.5		1.8	-	
2WAY端子 (DATA)	挿入損失 (dB以下)	7.3		7.8	1.5	12	10		4.5		5.5	2WAY	
	V S W R (以下)	2.0		-	1.5		1.8	1.5		-	-		
入力端子 (IN)	V S W R (以下)	2.0		-	1.5		1.8	1.5		1.8	-	-	
入出ラインピーダンス ()	75												入出力F形コネクタ
絶縁抵抗 (M)	100以上 (DC500Vにて)												IN-TV端子間 IN-DATA端子間
絶縁耐圧 (V)	AC1000 (1分間)												TV-DATA端子間
漏洩電界強度 (dB μ V/m)	34以下												入力信号レベル90dB μ V 供給器により3m
寸法 (mm)	69W x 69H x 70.5D				69W x 79H x 70.5D								
質量 (g)	120以下				150以下								
備考	アース導通型				アース絶縁型								

宅内分配補償増幅器

CATV Home Booster

CATV施設における多チャンネル伝送時の端末レベル補償増幅器です。

下り多チャンネル伝送において高出力、低歪を実現します。

上り回路はスイッチにより通過および遮断に切り換えることができます。(THB-726FB) 上り回路も増幅しますので、高出力な伝送ができます。(THB-726FRB)

電源一体型として使用することと電源分離型として使用することができます。

下り回路にはチルト調整が付いていますので、周波数特性を補正することができます。

フタをしたままで電源LEDの確認ができますので、電源の入切が簡単にわかります。

小型・軽量で電波漏洩を抑えたシールド構造となっています。



THB-726FB

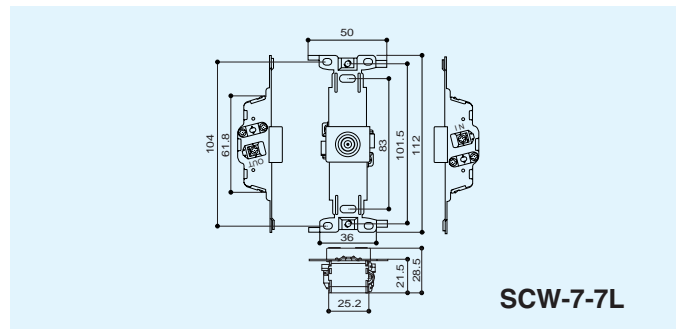
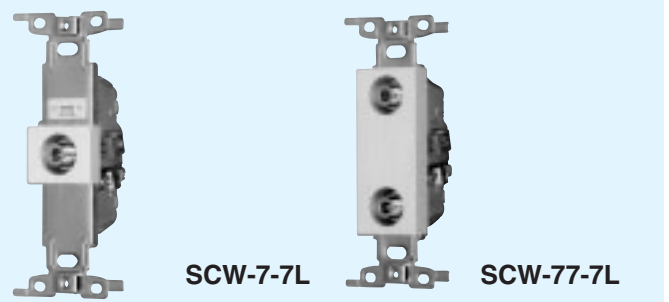
型名	THB-726FB		THB-726FRB		備考
	下り	上り	下り	上り	
周波数帯域 (MHz)	70 ~ 770	10 ~ 55	70 ~ 770	10 ~ 55	
伝送信号	TV74波 + デジタル信号	-	TV74波 + デジタル信号	1 (2)	デジタル信号は - 10dB運用
標準利得 (dB)	26 ± 2以内	- 2.5以下	26 ± 2以内	18 ± 1.5以内	
定格出力レベル (dBμV)	95	-	95	120 (112)	デジタル信号は - 10dB運用
利得調整範囲 (dB)	0 ~ - 10以上	-	0 ~ - 10以上	0 ~ - 10以上	連続可変
阻止減衰量 (dB)	-	40以上	-	40以上	上り切換SW遮断時
周波数特性等化器 (dB)	0 / - 6	-	0 / - 6	-	SW切替
利得安定度 (dB)	± 1.0以内	-	± 1.0以内	± 1.0以内	- 10 ~ + 40
伝送帯域内偏差 (dB)	± 1.5以内	-	± 1.5以内	± 1.0以内	
C S O (dB)	- 60以下	-	- 60以下	-	定格出力時
C T B (dB)	- 60以下	-	- 60以下	-	74波伝送時
ハム変調 (dB)	- 70以下				最大利得時
相互変調 (dB)	-		-	- 60以下	定格出力時
雑音指数 (dB)	7以下	-	7以下	8以下	最大利得時
入出力インピーダンス ()	75				F形コネクター
入出力VSWR	2.5以下				
出力モニター結合量 (dB)	- 20 ± 1.5以内	-	- 20 ± 1.5以内	-	
不要放射 (dBμV/m)	34以下				IEC法による
耐雷性	入出力・電源端子とも正負各15kV (1.2/50 μs) のサージ電圧に耐えること				
電源・消費電力	AC100V ± 10% 50/60Hz * 4W以下 DC15V ± 5% (同軸重畳時)		AC100V ± 10% 50/60Hz * 5W以下 DC15V ± 5% (同軸重畳時)		* AC100V時
寸法 (mm)	134W × 127H × 55D				
質量 (kg)	約0.55				

表示価格には消費税は含まれておりません。

直列ユニット(10~2150MHz)

Wall Outlet (10~2150MHz)

HF帯～CS-IF帯まで超広帯域に対応する埋込型直列ユニットです。画期的な新形状シャーシを採用し、プレート取付作業時に直列ユニット本体をアジャストする手間が一切省略できます。(市販C枠を使用した、コンセント、スイッチと併用時)本体側面入出力端子の入力側には青色、出力側には白色と色分けしていますので結線ミスが防げます。中継用は入出力間が電流通過型になっています。テレビ端子及び端末用は入力TV端子間が電源挿入型になっていますので衛星アンテナ又はラインブスタ等への電源重量が可能です。



型名		SCW-7-7L	SCW-7-7S	SCW-7-7R	SCW-77-7L	SCW-77-7R	SCW-7S	SCW-77S
標準価格		2,870	2,870	2,870	4,150	4,150	2,100	3,500
用途		中継用	中継用	端末用	中継用	端末用	TV端子用	TV端子用
周波数帯域 (MHz)		10 ~ 2150						
結合損失 (dB以下)	10 ~ 76	11.0	11.0	8.5	14.5	12.0	-	-
	76 ~ 300	11.0	11.0	8.5	14.5	12.0	-	-
	300 ~ 770	12.0	12.0	9.0	15.0	13.0	-	-
	770 ~ 1335	13.0	13.0	10.0	16.0	14.0	-	-
	1335 ~ 1895	14.0	14.0	11.0	18.0	15.0	-	-
	1895 ~ 2150	15.0	15.0	12.0	19.0	16.0	-	-
挿入損失 (dB以下)	10 ~ 76	1.5	1.5	-	2.0	-	0.4	4.0
	76 ~ 300	1.5	1.5	-	2.0	-	0.4	4.0
	300 ~ 770	1.8	1.8	-	2.2	-	0.6	4.5
	770 ~ 1335	2.2	2.2	-	2.5	-	0.8	5.5
	1335 ~ 1895	3.0	3.0	-	3.0	-	1.3	6.5
	1895 ~ 2150	4.0	4.0	-	4.0	-	1.5	7.5
逆結合損失 (dB以上)	10 ~ 76	15	15	-	18	-	-	-
	76 ~ 300	25	25	-	25	-	-	-
	300 ~ 770	20	20	-	20	-	-	-
	770 ~ 1335	18	18	-	18	-	-	-
	1335 ~ 1895	18	18	-	18	-	-	-
	1895 ~ 2150	15	15	-	18	-	-	-
端子間結合損失 (dB以上)	10 ~ 76	-	-	-	15	15	-	15
	76 ~ 300	-	-	-	20	20	-	20
	300 ~ 770	-	-	-	18	18	-	18
	770 ~ 1335	-	-	-	15	15	-	15
	1335 ~ 1895	-	-	-	15	15	-	15
	1895 ~ 2150	-	-	-	15	15	-	15
VSWR (以下)	10 ~ 76	1.6	2.0	1.6	1.6	1.6	1.6	1.6
	76 ~ 300	1.6	1.6	1.6	1.6	1.6	1.6	1.6
	300 ~ 770	1.6	1.6	1.6	1.6	1.6	1.6	1.6
	770 ~ 1335	1.8	1.8	1.8	1.8	1.8	1.8	1.8
	1335 ~ 1895	2.0	2.0	2.0	2.0	2.0	2.0	2.0
	1895 ~ 2150	2.5	2.5	2.5	2.5	2.5	2.5	2.5
入出力インピーダンス (Ω)	入力	75						
	出力	75	75	-	75	-	-	-
	TV端子	75 (F形)						
寸法 (mm)	50W × 112H × 28.5D			75 (F形) × 2 50W × 112H × 29.5D		75 (F形) 50W × 112H × 28.5D	75 (F形) × 2 50W × 112H × 29.5D	
質量 (g)	約69	約69	約65	約77	約75	約65	約75	
備考	幹線電流通過型	電源挿入型	電源挿入型	幹線電流通過型	電源挿入型	電源挿入型	電源挿入型	

電流通過容量 最大AC30V・1A、DC15V・0.8A

直列ユニット (BL認定品)

Wall Outlet(BL Standard)

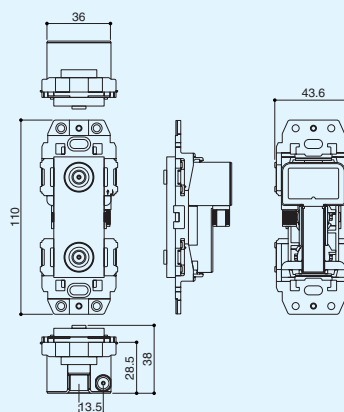
優良住宅部品 (BL) として認定された直列ユニットです。

(入出力F型接栓タイプ)

10~2150MHzの超広帯域にわたり、フラットな周波数特性を有します。



KCU-77-7NS
(CS-77F-7)



KCU-77-7NS
(CS-77F-7)

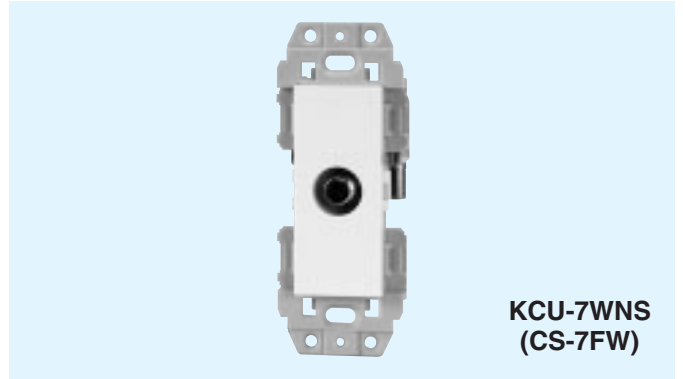
摘要	BL	BL	BL	BL	
型名	KCU-7-7NS	KCU-7-RNS	KCU-77-7NS	KCU-77-RNS	
標準価格	5,900	5,100	6,800	6,100	
用途	中継用	端末用	中継用	端末用	
周波数帯域 (MHz)	10~2150				
結合損失 (dB以下)	10~76	12.0	9.0	16.0	13.0
	76~300	11.0	8.5	15.0	12.0
	300~770	12.0	9.0	16.0	13.0
	1000~1336	13.0	10.0	17.5	14.5
	1336~2150	15.0	11.0	18.5	15.0
挿入損失 (dB以下)	10~76	1.8	-	2.0	-
	76~300	1.3	-	1.5	-
	300~770	1.8	-	2.0	-
	1000~1336	2.0	-	2.2	-
	1336~2150	3.4	-	3.4	-
逆結合損失 (dB以上)	10~76	15	-	15	-
	76~300	25	-	25	-
	300~770	20	-	20	-
	1000~1336	18	-	18	-
	1336~2150	15	-	15	-
端子間結合損失 (dB以上)	10~76	-	-	13	13
	76~300	-	-	20	20
	300~770	-	-	18	18
	1000~1336	-	-	15	15
	1336~2150	-	-	15	15
V S W R (以下)	10~76	2.5	2.5	2.5	2.5
	76~300	1.6	1.6	1.6	1.6
	300~770	1.6	1.6	1.6	1.6
	1000~1336	1.8	1.8	1.8	1.8
	1336~2150	2.0	2.0	2.0	2.0
入出力インピーダンス ()	入力	75 (F型)			
	出力	75 (F型)	-	75 (F型)	-
	TV端子	75 (F型)		75 (F型) × 2	
寸法 (mm)	43.6W × 110H × 38D				
質量 (g)	約95	約95	約100	約95	
備考					

表示価格には消費税は含まれておりません。

TV端子 (BL認定品)

Wall Outlet(BL Standard)

優良住宅部品 (BL) として認定されたTV端子です。
10 ~ 2602MHzの超広帯域にわたり、フラットな周波数特性を有します。



摘要	BL	BL
型名	KCU-7WNS	KCU-77WSS
標準価格	4,700	5,500
用途	TV端子用	TV端子用
周波数帯域 (MHz)	10 ~ 2602	
挿入損失 (dB以下)	10 ~ 76	0.8
	76 ~ 300	0.4
	300 ~ 770	0.6
	1000 ~ 1336	0.8
	1336 ~ 2150	1.5
	2150 ~ 2602	2.0
端子間結合損失 (dB以上)	10 ~ 76	-
	76 ~ 300	-
	300 ~ 770	-
	1000 ~ 1336	-
	1336 ~ 2150	-
	2150 ~ 2602	-
V S W R (以下)	10 ~ 76	2.5
	76 ~ 300	1.6
	300 ~ 770	1.6
	1000 ~ 1336	1.8
	1336 ~ 2150	2.0
	2150 ~ 2602	2.0
入出ケーブル径 ()	入力	75 (F形)
	TV端子	75 (F形) / 75 (F形) × 2
寸法 (mm)	43.6W × 110H × 38D	43.5W × 110H × 36D
質量 (g)	約75	約80
備考		

フィルター付直列ユニット (BL認定品)

Wall Outlet(BL Standard)

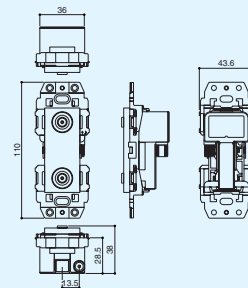
優良住宅部品 (BL) として認定されたフィルター付直列ユニットです。(入出力F形接栓タイプ)

TV端子はそれぞれ上り帯域の10~55MHzをハイパスフィルターでカット(片方向)/パス(双方向)を切換スイッチにより切換でき、下り帯域の70~2150MHzを通過します。

ケースは亜鉛ダイカスト製で、入出力端子、TV端子はF形接栓座になっていますので、電波の漏洩防止や、飛び込み対策に効果があります。



KCU-77-7SNS
(CS-77F-7S)



KCU-77-7SNS
(CS-77F-7S)

摘要		B L		B L		B L		B L	
型名		KCU-7-7SNS		KCU-7-RSNS		KCU-77-7SNS		KCU-77-RSNS	
標準価格		6,900		6,200		8,300		7,400	
用途		中継用		端末用		中継用		端末用	
周波数帯域 (MHz)		10 ~ 2150							
方向		双方向	片方向	双方向	片方向	双方向	片方向	双方向	片方向
結合損失 (dB以下)	10~55	12	40以上	9	40以上	15	40以上	13	40以上
	70~300	12	14	9	11	15	17	13	15
	300~770	12	3	9	10	16	17	13	14
	1000~1336	13	14	10	11	18	19	15	16
	1336~2150	15	16	11	12	19	20	16	17
挿入損失 (dB以下)	10~55	1.8	1.8	-	-	1.8	1.8	-	-
	70~300	1.8	1.8	-	-	1.8	1.8	-	-
	300~770	2.5	2.5	-	-	2.0	2.0	-	-
	1000~1336	3.0	3.0	-	-	2.5	2.5	-	-
	1336~2150	3.5	3.5	-	-	3.5	3.5	-	-
逆結合損失 (dB以上)	10~55	15	15	-	-	15	15	-	-
	70~300	25	25	-	-	25	25	-	-
	300~770	20	20	-	-	20	20	-	-
	1000~1336	18	18	-	-	18	18	-	-
	1336~2150	15	15	-	-	15	15	-	-
端子間結合損失 (dB以上)	10~55	-	-	-	-	13	13	13	13
	70~300	-	-	-	-	20	20	20	20
	300~770	-	-	-	-	18	18	18	18
	1000~1336	-	-	-	-	15	15	15	15
	1336~2150	-	-	-	-	15	15	15	15
VSWR (以下)	10~55	2.0	-	2.0	-	2.0	-	2.0	-
	70~300	2.0	2.0	2.0	2.0	2.0	2.0	2.0	2.0
	300~770	2.0	2.0	2.0	2.0	2.0	2.0	2.0	2.0
	1000~1336	2.0	2.0	2.0	2.0	2.0	2.0	2.0	2.0
	1336~2150	2.5	2.5	2.5	2.5	2.5	2.5	2.5	2.5
入出力インピーダンス ()	入力	75 (F型)							
	出力	75 (F型)		-		75 (F型)		-	
	TV端子	75 (F型)				75 (F型) × 2			
寸法 (mm)	43.6W × 110H × 38D								
質量 (g)	約95			約100			約95		
備考									

表示価格には消費税は含まれておりません。

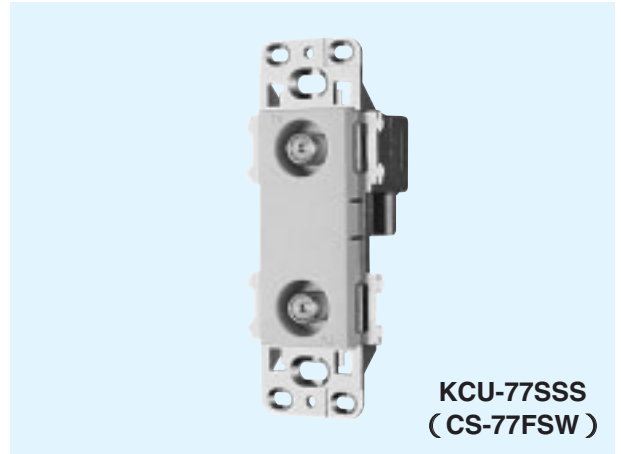
フィルター付 TV端子 (BL認定品)

Wall Outlet (BL Standard)

HF・FM・VHF・UHF・BS-IF・CS-IFの超広帯域にわたり、フラットな周波数特性を有しています。

TV端子側にハイパスフィルタ回路を内蔵しており、スイッチにより、双方向/片方向伝送の切り換えが可能です。

2端子型はそれぞれのTV端子にハイパスフィルタのスイッチを搭載しており、スイッチにより、双方向/片方向伝送の切り換えが可能です。



KCU-77SSS
(CS-77FSW)

摘要		B L 申請中		B L 申請中		B L 申請中	
型名		KCU-7SSS(1)		KCU-7SSS(3)		KCU-77SSS	
標準価格		4,000(近日発売)		6,100(近日発売)		7,350(近日発売)	
用途		TV端子用					
周波数帯域 (MHz)		10 - 2602					
方向		双方向	片方向	双方向	片方向	双方向	片方向
挿入損失 (dB以下)	10 ~ 55	1.0	40以上	1.0	40以上	5.0	40以上
	70 ~ 300	1.0	3.0	1.0	3.0	5.0	7.0
	300 ~ 770	1.0	2.0	1.0	2.0	6.0	7.0
	1000 ~ 1336	1.5	2.5	1.5	2.5	7.0	8.0
	1336 ~ 2150	2.0	3.0	2.0	3.0	8.0	9.0
	2150 ~ 2602	3.0	4.0	3.0	4.0	9.5	10.0
端子間結合損失 (dB以上)	10 ~ 55	-	-	-	-	13	13
	70 ~ 300	-	-	-	-	20	20
	300 ~ 770	-	-	-	-	18	18
	1000 ~ 1336	-	-	-	-	15	15
	1336 ~ 2150	-	-	-	-	15	15
	2150 ~ 2602	-	-	-	-	15	15
V S W R (以下)	10 ~ 55	2.0	-	2.0	-	2.0	-
	70 ~ 300	2.0	2.0	2.0	2.0	2.0	2.0
	300 ~ 770	2.0	2.0	2.0	2.0	2.0	2.0
	1000 ~ 1336	2.0	2.0	2.0	2.0	2.0	2.0
	1336 ~ 2150	2.5	2.5	2.5	2.5	2.5	2.5
	2150 ~ 2602	2.5	2.5	2.5	2.5	2.5	2.5
入出コインピーダンス ()	入力	75 (F形)					
	TV端子	75 (F形)		75 (F形)			
寸法 (mm)		44W x 23H x 36D		44W x 103H x 37D		44W x 103H x 37D	
質量 (g)		50		150		150	
備考							

フィルター付直列ユニット・TV端子

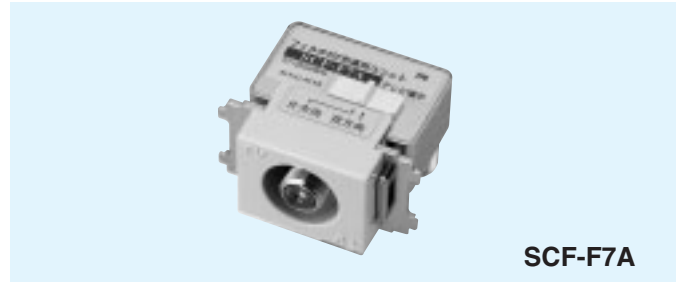
Wall Outlet

全機種TV端子側に上り帯域(10~55MHz)をカットするフィルターを内蔵しており、スイッチにより簡単に片方向もしくは双方方向の切り換えが可能です。

亜鉛ダイカストケースを採用した高シールド設計になっていますので電波の漏洩・強電界地区における飛び込み障害の発生を効果的に防ぎます。(EMI対策品)

入出力端子が一目で区別できるような色分けされています。(入力側:青色 出力側:白色)

全機種ともパネルはさみ込み金具が使用できます。



SCF-F7A

型名		SCF-F7A		SCF-W77A				SCF-F7-7A		SCF-W77-7A			
標準価格		2,500		6,000				3,500		7,000			
用途		TV端子用		TV端子用				中継・端末用		中継・端末用			
周波数帯域 (MHz)		10~2602											
方向	向	双方向	単方向	IN-TV1		IN-TV2		双方向	単方向	IN-TV1		IN-TV2	
				双方向	単方向	双方向	単方向			双方向	単方向	双方向	単方向
結合損失 (dB以下)	10~30	-	-	-	-	-	-	10±1	-	13.0±1.0	-	13.0±1.0	-
	30~55	-	-	-	-	-	-	10±1	-	13.0±1.0	-	13.0±1.0	-
	70~90	-	-	-	-	-	-	10±1	11±1.5	13.0±1.0	15.5±2.5	13.0±1.0	15.5±2.5
	90~450	-	-	-	-	-	-	10±1	11±1.5	13.0±1.0	13.5±1.5	13.0±1.0	13.5±1.5
	450~770	-	-	-	-	-	-	10±1	11±1.5	13.0±1.0	14.0±1.5	13.0±1.0	14.0±1.5
	770~1336	-	-	-	-	-	-	10±1.5	11±1.5	14.0±2.0	14.5±2.0	14.0±2.0	14.5±2.0
	1336~1895	-	-	-	-	-	-	10±1.5	11±1.5	15.0±2.5	15.5±2.5	15.0±2.5	15.5±2.5
	1895~2150	-	-	-	-	-	-	10±2.0	11±2.0	15.0±2.5	15.5±2.5	15.0±2.5	15.5±2.5
2150~2602	-	-	-	-	-	-	11.5±3.0	12.5±3.0	16.0±3.0	16.5±3.0	16.0±3.0	16.5±3.0	
挿入損失 (dB以下)	10~30	1.0	-	4.0	-	4.0	-	1.8	-	1.8	-	1.8	-
	30~55	1.0	-	4.0	-	4.0	-	1.5	-	1.8	-	1.8	-
	70~90	1.0	3.0	4.0	7.5	4.0	7.5	1.5	-	1.8	-	1.8	-
	90~450	1.0	2.0	4.5	6.0	4.5	6.0	1.5	-	1.8	-	1.8	-
	450~770	1.0	2.0	5.0	6.5	5.0	6.5	1.8	-	1.8	-	1.8	-
	770~1336	1.0	2.0	6.5	7.0	6.5	7.0	2.0	-	2.0	-	2.0	-
	1336~1895	1.5	2.2	7.0	7.5	7.0	7.5	2.5	-	2.5	-	2.5	-
	1895~2150	1.8	2.4	8.0	8.5	8.0	8.5	3.0	-	3.0	-	3.0	-
2150~2602	2.0	2.5	9.5	10.0	9.5	10.0	3.5	-	3.5	-	3.5	-	
逆結合損失 (dB以上)	10~30	-	-	-	-	-	-	16	-	18	-	18	-
	30~55	-	-	-	-	-	-	20	-	20	-	20	-
	70~90	-	-	-	-	-	-	25	-	25	-	25	-
	90~450	-	-	-	-	-	-	25	-	25	-	25	-
	450~770	-	-	-	-	-	-	25	-	25	-	25	-
	770~1336	-	-	-	-	-	-	20	-	20	-	20	-
	1336~1895	-	-	-	-	-	-	20	-	20	-	20	-
	1895~2150	-	-	-	-	-	-	20	-	20	-	20	-
2150~2602	-	-	-	-	-	-	20	-	20	-	20	-	
端子間結合損失 (dB以上)	10~30	-	-	-	-	15	-	-	-	15	-	15	-
	30~55	-	-	-	-	18	-	-	-	20	-	20	-
	70~90	-	-	-	-	20	-	-	-	20	-	20	-
	90~450	-	-	-	-	20	-	-	-	20	-	20	-
	450~770	-	-	-	-	20	-	-	-	20	-	20	-
	770~1336	-	-	-	-	15	-	-	-	15	-	15	-
	1336~1895	-	-	-	-	15	-	-	-	15	-	15	-
	1895~2150	-	-	-	-	15	-	-	-	15	-	15	-
2150~2602	-	-	-	-	15	-	-	-	15	-	15	-	
入出力VSWR (以下)	10~30	2.0	-	2.0	-	2.0	-	2.0	-	2.0	-	1.8	-
	30~55	2.0	-	2.0	-	2.0	-	2.0	-	2.0	-	1.8	-
	70~90	2.0	-	2.0	-	2.3	-	1.6	-	1.6	-	1.6	-
	90~450	2.0	-	2.0	-	2.0	-	1.6	-	1.6	-	1.6	-
	450~770	2.0	-	2.0	-	2.0	-	1.6	-	1.6	-	1.6	-
	770~1336	2.0	-	2.0	-	2.0	-	1.6	-	1.6	-	1.8	-
	1336~1895	2.0	-	2.0	-	2.5	-	1.8	-	1.8	-	1.8	-
	1895~2150	2.0	-	2.0	-	2.5	-	1.8	-	1.8	-	1.8	-
2150~2602	2.0	-	2.0	-	2.5	-	1.8	-	1.8	-	1.8	-	
阻止帯域減衰量 (dB以上)	10~30	40	-	40	-	40	-	40	-	45	-	45	-
	30~55	40	-	40	-	40	-	40	-	45	-	45	-
	70~90	-	-	-	-	-	-	-	-	-	-	-	-
	90~450	-	-	-	-	-	-	-	-	-	-	-	-
	450~770	-	-	-	-	-	-	-	-	-	-	-	-
	770~1336	-	-	-	-	-	-	-	-	-	-	-	-
	1336~1895	-	-	-	-	-	-	-	-	-	-	-	-
	1895~2150	-	-	-	-	-	-	-	-	-	-	-	-
2150~2602	-	-	-	-	-	-	-	-	-	-	-	-	
寸法 (mm)	43.8W x 29H x 36D			43.8W x 110H x 37.1D				43.8W x 29H x 36D		43.8W x 110H x 37.1D			
質量 (g)	約50			約145				約50		約150			
備考													

同軸プラグ

Accessories



AFP-4

型名	標準価格	周波数帯域 (MHz)	挿入損失 (dB)	入出力 インピーダンス()	VSWR	備考
AFP-4	370	10 ~ 1335	1.0以下	75	1.5以下	
		1335 ~ 2150	1.5以下		2.0以下	

パ - ツ ・ アクセサリ -

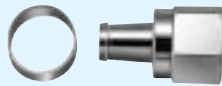
接栓 ・ アダプタ - 164

接栓・アダプター

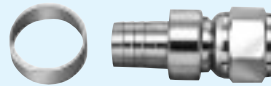
Connectors



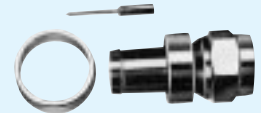
FP-3



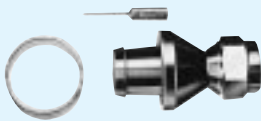
FP-5



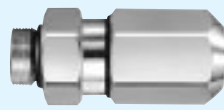
FP-7



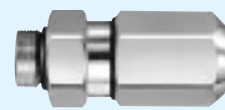
F-7CB



F-10CB



HITEX-7F

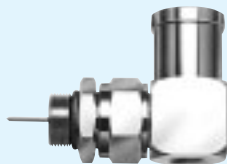


HITEX-10F

型名	標準価格	適用
FP-3	160	F型3C用接栓
FP-5	160	F型5C用接栓
FP-7	300	F型7C用接栓
F-7CB	630	F型7C用接栓（ピン付）
F-10CB	750	F型10C用接栓（ピン付）
HITEX-7F	4,000	FT型7C用接栓
HITEX-10F	4,200	FT型10C用接栓



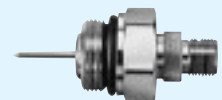
MEDEX-8



FT-LA002



FT-A(JJ)



FT-FJ



MEDEX-12



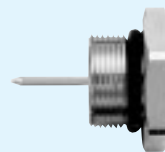
F(A)JJ



FD-75W



FAT-03C・06C・10C・15C・20C



FTD-75A

型名	標準価格	適用
MEDEX-8	6,000	FT型8C用接栓（パイプ用）
MEDEX-12	6,300	FT型12C用接栓（パイプ用）
FT-LA002	8,300	FT用L型接栓
F(A)JJ	380	F型中継接栓
FT-A(JJ)	2,990	FT型中継接栓
FD-75W	380	F型75 ダミー抵抗
FTD-75A	2,700	FT型75 ダミー抵抗
FT-FJ	1,000	FT F型変換アダプター
FAT-03C・06C・10C・15C・20C	2,150	3・6・10・15・20dBアッテネータ（CS対応）

参考資料・索引

参考資料……………166 ~ 200

索引……………201 ~ 208

参考資料

各変調信号のレベル測定、ノイズ測定 (スペクトラムアナライザの推奨設定値) 推奨設定値

電力測定機能を用いた測定方法 (推奨)

放送波	狭帯域CSデジタル QPSK	B S デジタル 広帯域CSデジタル TC8PSK、QPSK	CATV 64/256QAM	地上デジタル OFDM	NTSC-VSB-AM (ノイズ測定)
測定帯域幅/雑音帯域幅	27.0MHz/21.1MHz	34.5MHz/28.86MHz	6MHz/5.3MHz	5.7MHz/5.6MHz	4.0MHz
SPAN	50MHz	50MHz	10MHz	10MHz	10MHz
RBW	300kHz	300kHz	100kHz	30kHz	100kHz
VBW	3MHz	3MHz	1MHz	300kHz	1MHz
検波モード	SAMPLE	SAMPLE	SAMPLE	SAMPLE	SAMPLE
アベレージ	30回以上	30回以上	30回以上	30回以上	30回以上
測定補正值	不要	不要	不要	不要	不要

雑音帯域幅：各放送波の雑音の平均値レベルを算出する場合の帯域幅

単位周波数表示機能 (dBm/HzまたはdBμV/√Hz) を用いて帯域換算する測定方法 (電力測定機能がない場合)

放送波	狭帯域CSデジタル QPSK	B S デジタル 広帯域CSデジタル TC8PSK、QPSK	CATV 64/256QAM	地上デジタル OFDM	NTSC-VSB-AM (ノイズ測定)
測定帯域幅	21.1MHz	28.86MHz	5.3MHz	5.6MHz	4.0MHz
SPAN	50MHz	50MHz	10MHz	10MHz	10MHz
RBW	300kHz	300kHz	100kHz	100kHz	100kHz
VBW	10kHz	10kHz	1kHz	1kHz	1kHz
検波モード	SAMPLE	SAMPLE	SAMPLE	SAMPLE	SAMPLE
アベレージ	30回以上	30回以上	30回以上	30回以上	30回以上
測定補正值	+73.2dB	+74.6dB	+67.2dB	+67.5dB	+66.0dB

測定補正值 = 10log (測定帯域幅 (Hz))

平均電力から帯域換算する測定方法 (単位周波数機能がない場合)

放送波	狭帯域CSデジタル QPSK	B S デジタル 広帯域CSデジタル TC8PSK、QPSK	CATV 64/256QAM	地上デジタル OFDM	NTSC-VSB-AM (ノイズ測定)
測定帯域幅	21.1MHz	28.86MHz	5.3MHz	5.6MHz	4.0MHz
SPAN	50MHz	50MHz	10MHz	10MHz	10MHz
RBW	300kHz	300kHz	100kHz	100kHz	100kHz
VBW	10kHz	10kHz	1kHz	1kHz	1kHz
検波モード	SAMPLE	SAMPLE	SAMPLE	SAMPLE	SAMPLE
アベレージ	30回以上	30回以上	30回以上	30回以上	30回以上
測定補正值	+20.2dB	+21.5dB	+19.0dB	+19.2dB	+17.7dB

$$\text{測定補正值} = 10\log \left[\frac{\text{測定帯域幅 (Hz)}}{1.2 \times \text{RBW (Hz)}} \right] + 2.5$$

NTSC-VSB-AM信号レベル

SPAN	10MHz
RBW	100kHz
VBW	AUTO
検波モード	POSITIVE PEAK
トレース	MAXHOLD

ITU-TJ.112 AnnexB

平均電力測定から帯域換算する方法

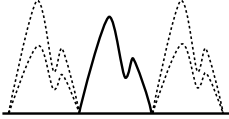
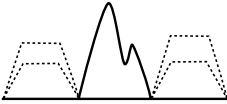
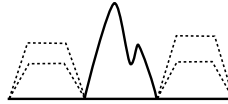
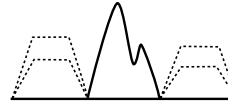
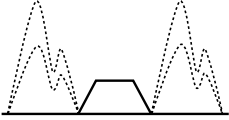
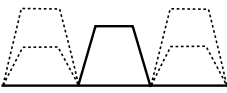
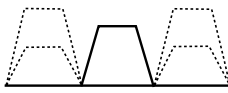
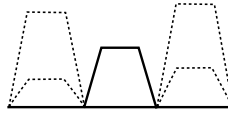
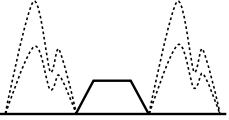
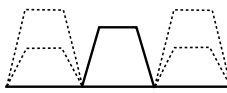
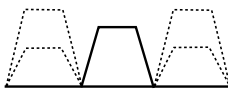
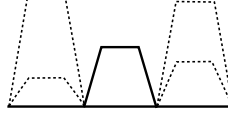
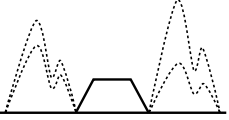
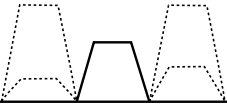
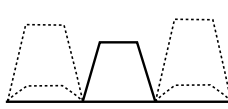
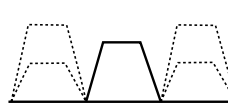
方式	64QAM	256QAM
測定帯域幅	5.06MHz	5.36MHz
SPAN	10MHz	10MHz
RBW	100kHz	100kHz
VBW	1kHz	1kHz
検波モード	SAMPLE	SAMPLE
アベレージ	100回	100回
測定補正值	+18.7dB	+19.0dB

出典 JCTEA STD-015-2.0
 JCTEA STD-010-PSK-2.0
 JCTEA STD-010-QAM-3.0

参考資料

各放送方式と隣接伝送レベル

有線テレビジョン放送法施行規則における各放送方式との隣接伝送レベル

希望波 \ 隣接波	NTSC-VSB-AM (最大値表示)[dB]	64QAM (平均値表示)[dB]	256QAM (平均値表示)[dB]	OFDM (平均値表示)[dB]
NTSC-VSB-AM 信号に隣接伝送時	- 3 ~ + 3 	上側： - 22 ~ - 8 下側： - 24 ~ - 10 	上側： - 16 ~ - 8 下側： - 18 ~ - 10 	上側： - 21 ~ - 15 下側： - 24 ~ - 6 
64QAM信号に 隣接伝送時	上側： + 10 ~ + 24 下側： + 8 ~ + 22 	- 10 ~ + 10 	- 10 ~ + 10 	上側： - 20 ~ + 18 下側： - 19 ~ + 14 
256QAM信号に 隣接伝送時	上側： + 10 ~ + 18 下側： + 8 ~ + 16 	- 10 ~ + 10 	- 10 ~ + 10 	上側： - 8 ~ + 19 下側： - 12 ~ + 20 
OFDM信号に 隣接伝送時	上側： + 6 ~ + 24 下側： + 15 ~ + 21 	上側： - 14 ~ + 19 下側： - 18 ~ + 20 	上側： - 20 ~ + 12 下側： - 19 ~ + 8 	- 10 ~ + 10 

参考資料

有線テレビジョン放送施設の性能総括表

FM・VHF・UHF放送

項目		規格		所要性能		望ましい性能		
		規格	備考	規格	備考			
1	有線テレビジョン放送の場合の性能	1.1 受信空中線出力レベル [dB μ V]	VHF	50以上	1. 75 終端同期せん頭値 (注1) 2. フェージングなどにより変動がある場合もこの値を下まわらないこと	60以上	フェージングなどにより変動がある場合もこの値を下まわらないこと	
			UHF	54以上		62以上		
	加入者端子信号レベル	(1) 信号レベル [dB μ V]		60~85	(注2)	70~85	(注2)	
		(2) レベル安定度一分間以内の変動 [dB]		4以内	電源ハム変調の妨害を除く	2以内	電源ハム変調の妨害を除く	
		(3) チャンネル間レベル差 [dB]	隣接チャンネル間		3以内		2以内	
			その他のチャンネル間		10以内		6以内	
		(4) 映像音声レベル差 [dB]	上側隣接CHのある場合		-9~-14		-11~-14	
	その他の場合			-3~-14		-3~-14		
	(5) チャンネル内振幅周波数特性偏差 [dB]			-0.5~+4MHzにおいて +3~-4以内		-0.5~+4MHzにおいて ± 2 以内		
	加入者端子信号の質	(1) C / N (帯域幅4MHz) [dB]		38以上		42以上		
		(2) ビート妨害 D / U [dB]		別図1に示す範囲内とする	ただし、920kHzビート、隣接CHの信号は除く	別図1に示す範囲内とする	ただし、920kHzビートは3信号法で-30dB以下	
		(3) 混変調 [dB]		-40以下	変調度とは変調成分のP-P値と映像搬送波の包絡線振幅のピーク値との比をいう	-46以下		
		(4) 電源ハム変調度 [dB]	50Hz地域		-50以下		-54以下	
60Hz地域				-40以下		-40以下		
(5) 反射波成分 [dB]				別図2に示す値とする		別図2に示す値とする		
(6) 周波数偏差 [kHz]		映像搬送波		± 20 以内		+20以内 (隣接CHがあるとき ± 10 以内)		
	映像音声搬送波間		± 2 以内	4.5MHzを基準とする	± 1 以内	4.5MHzを基準とする		
(6) その他の妨害およびひずみ			画質、音質から評価し、実用上、支障がないものとする	たとえば、映像の輝度信号のひずみ、色信号の遅延ひずみ、920kHzビート、音声のハム、バズ音などである	画質、音質から評価し、気にならないこと			
2	有線FM放送の場合の性能	2.1 受信空中線出力レベル [dB μ V]		40以上	1. 75 終端値 2. フェージングなどにより変動がある場合もこの値を下まわらないこと	50以上	1. 75 終端値 2. フェージングなどにより変動がある場合もこの値を下まわらないこと	
		加入者端子レベル	(1) 信号レベル [dB μ V]		50~75	FM分岐器などを使用した場合、FM受信機の入力レベルは40以上 (注2)	60~75	FM分岐器などを使用した場合、FM受信機の入力レベルは50以上 (注2)
			(2) テレビ信号とのレベル差 [dB]		テレビ信号の最低レベルに対して-10以下		テレビ信号の最低レベルに対して-10以下	
			(3) 搬送周波数間レベル差 [dB]		10以内		6以内	
		加入者端子信号の質	(1) C / N (帯域幅200kHz) [dB]		28以上		38以上	
			(2) ビート妨害 D / U [dB]		音質により評価し、実用上支障のないものとする		音質により評価し、実用上支障のないものとする	
			(3) 電源ハム変調度 [dB]		周波数偏移 ± 75 kHz基準-50以下		周波数偏移 ± 75 kHz基準-60以下	
(4) 周波数安定度 [kHz]	24時間以内の制動			± 10 以内		± 10 以内		
	長期における変動		± 20 以内		± 20 以内			
(5) 混変調、反射波成分、その他の妨害およびひずみ			音質により評価し、実用上支障のないものとする		音質により評価し、実用上支障のないものとする			

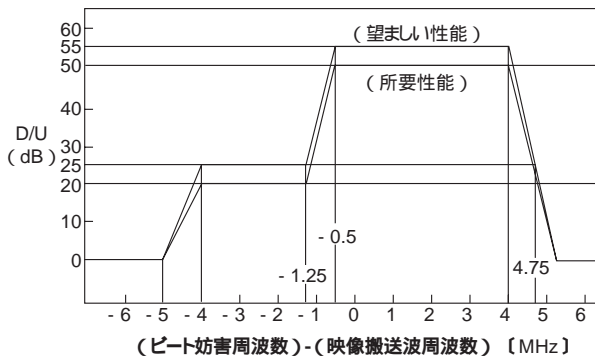
参考資料

有線テレビジョン放送施設の性能総括表

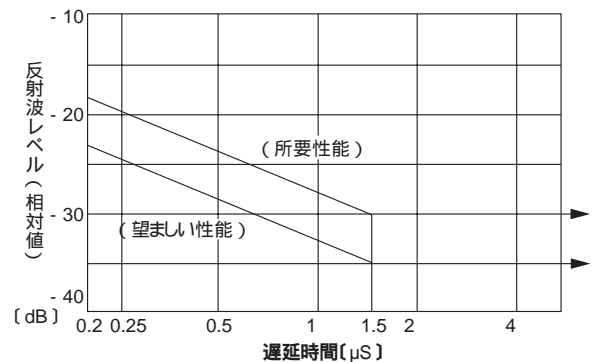
3 共通の性能	3.1 加入者端子間結合度 [dB]	-25以下 ただしテレビ放送波帯のみを使用するものでは -15以下 FM受信機の接続可能な場合は、FM分岐器などを介することにより -35以下	1. 26MHz帯IFのTV受信機を接続する場合は局発妨害を防ぐため必要な措置をとる 2. コンバータ、ブースタを設置する場合も加入者端子の短絡、開放で異常の生じないこと	-35以下 ただしテレビ放送波帯のみを使用するものでは -20以下 FM受信機が接続可能な場合は、FM分岐器などを介することにより -40以下	
	3.2 加入者端子の負荷インピーダンス	定格出力インピーダンスに対しVSWRが3の負荷に対しても画質、音質に劣化が認められないこと		定格出力インピーダンスに対しVSWRが3の負荷に対しても画質、音質に劣化が認められないこと	
	3.3 テレビジョンおよびFM放送以外の信号による妨害	画質、音質により評価し、実用上、障害となる妨害を考えないこと		画質、音質により評価し、実用上、障害となる妨害を考えないこと	
不要放射 [dB μ V/m]		IEC法により34以下		IEC法により34以下	
同軸ケーブル	特性インピーダンス []	75		75	
	V S W R	1.2以下 ただし、引込線を除く		1.2以下 ただし、引込線を除く	

注1) レベルは定格出力インピーダンス75 の端子を75 の純抵抗負荷で終端したときの実効値をdB μ Vで表わしたもので示す。ここでdB μ Vは1 μ Vを0dBとするdB値である。定格出力インピーダンス300 の端子ではこれに6dB加えた値とする。信号レベルは特記しない限り、映像搬送波の最高レベルで示す。
注2) 強電界地域で直接波受信妨害が生じる場合、最低レベルの増加、あるいは必要な措置をとる。

(別図1) ビート妨害D/U



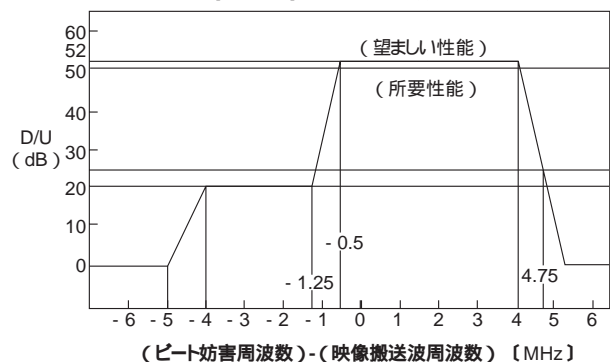
(別図2) 反射波妨害比



受信者設備にコンバータを使用した場合の技術基準(有線テレビジョン放送施行規則第26条の4)

項目	規格		所要性能
	規格		規格
加入者端子レベル	信号レベル (dB μ V)	62 ~ 85	
	チャンネル内振幅周波数特性偏差 (dB)	-0.5 + 4MHzにおいて ± 2 以内	
加入者端子信号の質	C/N (帯域幅4MHz) (dB)	40以上	
	ビート妨害 D/U (dB)	別図3に示す範囲とする	
	混変調 (dB)	-42以下	
	電源ハム変調 (dB)	50Hz地域	-52以下
60Hz地域		-42以下	

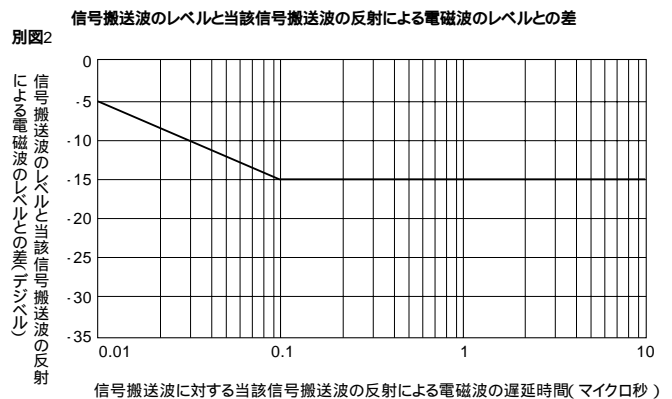
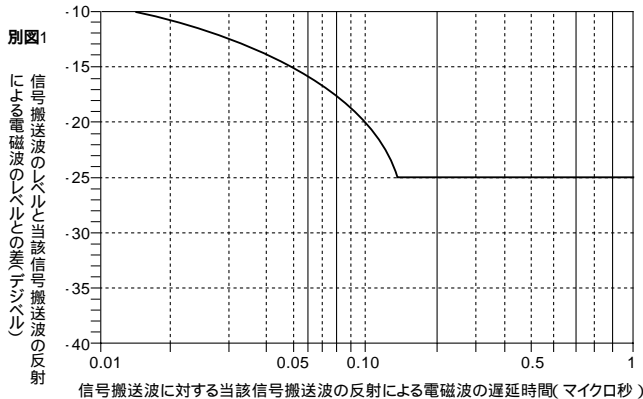
(別図3) ビート妨害D/U



参考資料

衛星テレビジョン放送方式による有線テレビジョン放送を行う施設に係る条件

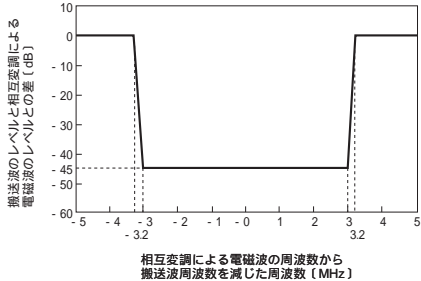
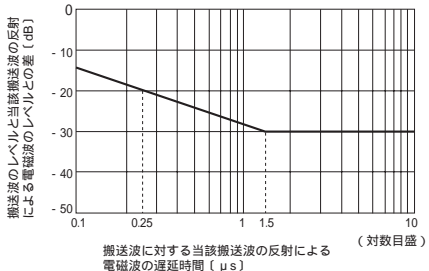
区 別	条 件		
	BSアナログ放送	BSデジタル放送	広帯域CSデジタル放送
搬送波の周波数	1126.20、1164.56、1241.28MHz	1049.48、1087.84、1202.92、1279.64、1318.00MHz	1613、1653、1693、1733、1773、1813、1853、1893、1933、1973、2013、2053MHz
信号搬送波の周波数の許容偏差	± 1.5MHz 以内		
信号搬送波のレベル	57dBμV以上		
信号搬送波のレベルと他の信号搬送波のレベルとの差	6dB以内		
信号搬送波のレベルと雑音のレベルとの差	周波数選択出力装置を使用する場合 上記以外	- 15dB 以下 - 14dB 以下	- 11dB以下 - 8dB以下
信号搬送波のレベルと当該信号搬送波の反射による電磁波のレベルとの差	施行規則別図1で示す値以下		
信号搬送波のレベルと妨害波のレベルとの差	三次相互変調 上記以外	- 31dB 以下 - 36dB 以下	別図2で示す値 以下 単一周波数による妨害にあっては、伝送帯域内において - 13dB 以下とする。
		- 31dB 以下	
その他の妨害波及びひずみ	映像又は音声その他の音響に障害を与えないものであること。		映像、音声その他の音響又はデータに障害を与えないものであること。



標準デジタルテレビジョン放送方式 (OFDM) による有線テレビジョン放送を行う施設に係る条件

NO.	項 目	条 件
1	デジタル放送の標準方式のうち放送局に係るものによる放送を受信し、そのデジタル信号を再送信する場合	1×10^{-4} 以下 (短縮化リードソロモン (204,188) 符号による誤り訂正前とする。)
2	一並びにデジタル放送の標準方式のうち放送衛星局に係るものによる放送、衛星役務利用放送及び通信衛星経由で配信される放送番組以外のデジタル信号を受信し、そのデジタル信号を再送信又は送信する場合	(1) 誤り訂正方式として短縮化リードソロモン (204,188) 符号を使用するデジタル信号の場合にあっては、 1×10^{-4} 以下 (誤り訂正前とする。) (2) (1) 以外の誤り訂正方式を使用する場合にあっては、 1×10^{-11} 以下 (誤り訂正後とする。)
3	搬送波の周波数	受信者端子において、送信の方式が標準デジタルテレビジョン放送方式となっており、かつ、90MHzから770MHzまでの周波数を使用する有線テレビジョン放送の搬送波の受信者端子における周波数は、次に掲げる周波数に7分の1MHzを加えたものの中から選定しなければならない。ただし、108MHzを超え170MHz未満又は222MHzを超え470MHz未満の周波数を使用する場合であって、総務大臣が次の周波数に7分の1MHzを加えたもの以外の周波数を使用することが適当と認められたものについては、この限りではない。 93、99、105、111、117、123、129、135、141、147、153、159、167、173、179、185、191、195、201、207、213、219、225、231、237、243、249、255、261、267、273、279、285、291、297、303、309、315、321、327、333、339、345、351、357、363、369、375、381、387、393、399、405、411、417、423、429、435、441、447、453、459、465、473、479、485、491、497、503、509、515、521、527、533、539、545、551、557、563、569、575、581、587、593、599、605、611、617、623、629、635、641、647、653、659、665、671、677、683、689、695、701、707、713、719、725、731、737、743、749、755、761及び767MHz
4	搬送波の周波数の許容偏差	± 20KHz以内
5	ヘッドエンドの変調波の入力端子から受信者端子までの総合周波数特性	± 3dB以内

参考資料

NO.	項 目	条 件
6	搬送波のレベル	47 ~ 81dB μ V
7	搬送波のレベルの変動	1分間において、3dB以内
8	搬送波のレベルと隣接する他の標準デジタルテレビジョン放送方式となっている有線テレビジョン放送の搬送波のレベルとの差	10dB以内
9	搬送波のレベルと雑音のレベルの差CNR	- 24dB以下(5.6MHz帯域)
10	搬送波のレベルと妨害波IMのレベルとの差	<p>三次相互変調による妨害波の場合にあつては、図で示す値以下とし、単一周波数による妨害波の場合にあつては、搬送波の周波数を中心とする5.6MHzの帯域において、- 35dB以下</p>  <p style="text-align: center;">相互変調による電磁波の周波数から搬送波周波数を減じた周波数 (MHz)</p>
11	搬送波のレベルと当該搬送波の反射 (ヘッドエンドの変調波の入力端子から受信者端子までのものに限る。) による電磁波のレベルとの差	<p>図で示す値以下</p>  <p style="text-align: center;">搬送波に対する当該搬送波の反射による電磁波の遅延時間 (μs) (対数目盛)</p>
12	交流電源に起因する電磁波による搬送波の変調度	<p>次に掲げる式による値が - 30dB以下</p> $20\log_{10} \left(\frac{a-b}{a} \right) \text{ dB}$

参考資料

デジタル有線テレビジョン放送方式（64QAM/256QAM）による有線テレビジョン放送を行う施設に係る条件

NO	項目	条件
1	デジタル放送の標準方式のうち放送局に係るものによる放送を受信し、そのデジタル信号を再送信する場合	1×10^{-4} 以下（短縮化リードソロモン（204,188）符号による誤り訂正前とする。）
2	デジタル放送の標準方式のうち放送衛星局に係るものによる放送、衛星役務利用放送（電気通信役務利用放送法施行規則第2条第一号に規定する衛星）又は通信衛星経由で配信される放送番組を受信し、そのデジタル信号を再送信又は送信する場合	最悪月において99パーセントの確率で 1×10^{-4} 以下（短縮化リードソロモン（204,188）符号による誤り訂正前とする。）
3	1及び2以外のデジタル信号を受信し、そのデジタル信号を再送信又は送信する場合	(1) 誤り訂正方式として短縮化リードソロモン（204,188）符号を使用するデジタル信号の場合にあっては、 1×10^{-4} 以下（誤り訂正前とする。） (2) (1)以外の誤り訂正方式を使用する場合にあっては、 1×10^{-11} 以下（誤り訂正後とする。）
4	搬送波の周波数	第26条の15 受信者端子において、送信の方式がデジタル有線テレビジョン放送方式となっており、かつ、90MHzから770MHzまでの周波数を使用する有線テレビジョン放送の搬送波の受信者端子における周波数は、次の周波数のうちから選定しなければならない。ただし、108MHzを超え170MHz未満又は222MHzを超え470MHz未満の周波数を使用する場合であって、総務大臣が次の周波数以外の周波数を使用することが適当と認めたものについては、この限りでない。 93、99、105、111、117、123、129、135、141、147、153、159、167、173、179、185、191、195、201、207、213、219、225、231、237、243、249、255、261、267、273、279、285、291、297、303、309、315、321、327、333、339、345、351、357、363、369、375、381、387、393、399、405、411、417、423、429、435、441、447、453、459、465、473、479、485、491、497、503、509、515、521、527、533、539、545、551、557、563、569、575、581、587、593、599、605、611、617、623、629、635、641、647、653、659、665、671、677、683、689、695、701、707、713、719、725、731、737、743、749、755、761及び767MHz
5	搬送波の周波数の許容偏差	± 20 KHz以内
6	ヘッドエンドの変調波の入力端子から受信者端子までの総合周波数特性	± 3 dB以内（6MHz帯域）
7	搬送波のレベル	64QAM 49～81dB μ V 256QAM 57～81dB μ V
8	搬送波のレベルの変動	1分間において、3dB以内
9	搬送波のレベルと隣接する他のデジタル有線テレビジョン放送方式となっている有線テレビジョン放送の搬送波のレベルとの差	10dB以内
10	搬送波のレベルと雑音のレベルとの差	64QAM -26dB以下（5.3MHz帯域） 256QAM -34dB以下（5.3MHz帯域）

参考資料

NO	項目	条件
11	搬送波のレベルと妨害波（ヘッドエンドの変調波の入力端子から受信者端子までのものに限る。）のレベルとの差	<p>3次相互変調による妨害波の場合にあつては、図で示す値以下とし、単一周波数による妨害波の場合にあつては、搬送波の周波数を中心とする6MHzの帯域において、64QAMの場合は - 26dB以下、256QAMの場合は - 34dB以下。</p> <p style="text-align: center;">妨害波の周波数から搬送波の周波数を減じた周波数(MHz)</p>
12	搬送波のレベルと当該搬送波の反射（ヘッドエンドの変調波の入力端子から受信者端子までのものに限る。）による電磁波のレベルとの差	<p>図で示す値以下</p> <p style="text-align: center;">搬送波に対する当該搬送波の反射による電磁波の遅延時間(マイクロ秒)</p>
13	交流電源に起因する電磁波による搬送波の変調度	<p>次に掲げる式による値が - 30dB以下</p> $20\log_{10} \left(\frac{a-b}{a} \right) \text{ dB}$ <p>aは、搬送波の変調包絡線の最高値における振幅とする。 bは、搬送波の変調包絡線の最低値における振幅とする。</p>

参考資料

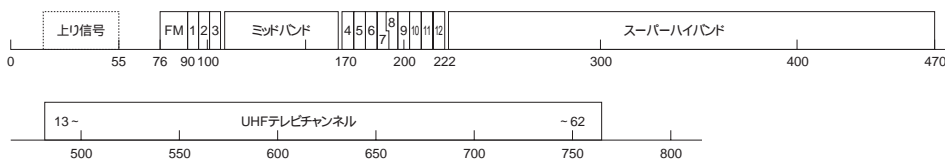
国内テレビジョン及びCATVチャンネル周波数表

VHFテレビジョン・チャンネル

チャンネル番号	周波数範囲 (MHz)	中心周波数及び波長		映像周波数 (MHz)	音声周波数 (MHz)	チャンネル番号	周波数範囲 (MHz)	中心周波数及び波長		映像周波数 (MHz)	音声周波数 (MHz)
		周波数 (MHz)	波長 (m)					周波数 (MHz)	波長 (m)		
1	90~96	93	3.23	91.25	95.75	C33	282~288	285	1.05	283.25	287.75
2	96~102	99	3.03	97.25	101.75	C34	288~294	291	1.03	289.25	293.75
3	102~108	105	2.85	103.25	107.75	C35	294~300	297	1.01	295.25	299.75
C13	108~114	111	2.70	109.25	113.75	C36	300~306	303	0.99	301.25	305.75
C14	114~120	117	2.56	115.25	119.75	C37	306~312	309	0.97	307.25	311.75
C15	120~126	123	2.44	121.25	125.75	C38	312~318	315	0.95	313.25	317.75
C16	126~132	129	2.33	127.25	131.75	C39	318~324	321	0.93	319.25	323.75
C17	132~138	135	2.22	133.25	137.75	C40	324~330	327	0.92	325.25	329.75
C18	138~144	141	2.13	139.25	143.75	C41	330~336	333	0.90	331.25	335.75
C19	144~150	147	2.04	145.25	149.75	C42	336~342	339	0.88	337.25	341.75
C20	150~156	153	1.96	151.25	155.75	C43	342~348	345	0.87	343.25	347.75
C21	156~162	159	1.89	157.25	161.75	C44	348~354	351	0.85	349.25	353.75
C22	164~170	167	1.80	165.25	169.75	C45	354~360	357	0.84	355.25	359.75
4	170~176	173	1.73	171.25	175.75	C46	360~366	363	0.83	361.25	365.75
5	176~182	179	1.68	177.25	181.75	C47	366~372	369	0.81	367.25	371.75
6	182~188	185	1.62	183.25	187.75	C48	372~378	375	0.80	373.25	377.75
7	188~194	191	1.57	189.25	193.75	C49	378~384	381	0.79	379.25	383.75
8	192~198	195	1.54	193.25	197.75	C50	384~390	387	0.78	385.25	389.75
9	198~204	201	1.49	199.25	203.75	C51	390~396	393	0.76	391.25	395.75
10	204~210	207	1.45	205.25	209.75	C52	396~402	399	0.75	397.25	401.75
11	210~216	213	1.41	211.25	215.75	C53	402~408	405	0.74	403.25	407.75
12	216~222	219	1.37	217.25	221.75	C54	408~414	411	0.73	409.25	413.75
C23	222~228	225	1.33	223.25	227.75	C55	414~420	417	0.72	415.25	419.75
C24	230~236	233	1.29	231.25	235.75	C56	420~426	423	0.71	421.25	425.75
C25	236~242	239	1.26	237.25	241.75	C57	426~432	429	0.70	427.25	431.75
C26	242~248	245	1.22	243.25	247.75	C58	432~438	435	0.69	433.25	437.75
C27	248~254	251	1.20	249.25	253.75	C59	438~444	441	0.68	439.25	443.75
C28	252~258	255	1.18	253.25	257.75	C60	444~450	447	0.67	445.25	449.75
C29	258~264	261	1.15	259.25	263.75	C61	450~456	453	0.66	451.25	455.75
C30	264~270	267	1.12	265.25	269.75	C62	456~462	459	0.65	457.25	461.75
C31	270~276	273	1.10	271.25	275.75	C63	462~468	465	0.64	463.25	467.75
C32	276~282	279	1.08	277.25	281.75						

) C19 : アマチュア無線、C25 : 12chへの影響、C32 : ボケベルに注意。

CATVで使われる周波数帯域



参考資料

UHFテレビジョン・チャンネル

チャンネル番号	周波数範囲 (MHz)	中心周波数及び波長		アナログ放送		デジタル放送 中心周波数 (MHz)	チャンネル番号	周波数範囲 (MHz)	中心周波数及び波長		アナログ放送		デジタル放送 中心周波数 (MHz)
		周波数 (MHz)	波長 (cm)	映像周波数 (MHz)	音声周波数 (MHz)				周波数 (MHz)	波長 (cm)	映像周波数 (MHz)	音声周波数 (MHz)	
13	470 ~ 476	473	63.4	471.25	475.75	中心周波数に対し +1/7MHz オフセット	38	620 ~ 626	623	48.1	621.25	625.75	中心周波数に対し +1/7MHz オフセット
14	476 ~ 482	479	62.6	477.25	481.75		39	626 ~ 632	629	47.7	627.25	631.75	
15	482 ~ 488	485	61.9	483.25	487.75		40	632 ~ 638	635	47.2	633.25	637.75	
16	488 ~ 494	491	61.1	489.25	493.75		41	638 ~ 644	641	46.8	639.25	643.75	
17	494 ~ 500	497	60.4	495.25	499.75		42	644 ~ 650	647	46.4	645.25	649.75	
18	500 ~ 506	503	59.6	501.25	505.75		43	650 ~ 656	653	45.9	651.25	655.75	
19	506 ~ 512	509	58.9	507.25	511.75		44	656 ~ 662	659	45.5	657.25	661.75	
20	512 ~ 518	515	58.3	513.25	517.75		45	662 ~ 668	665	45.1	663.25	667.75	
21	518 ~ 524	521	57.5	519.25	523.75		46	668 ~ 674	671	44.7	669.25	673.75	
22	524 ~ 530	527	56.9	525.25	529.75		47	674 ~ 680	677	44.3	675.25	679.75	
23	530 ~ 536	533	56.3	531.25	535.75		48	680 ~ 686	683	43.9	681.25	685.75	
24	536 ~ 542	539	55.7	537.25	541.75		49	686 ~ 692	689	43.5	687.25	691.75	
25	542 ~ 548	545	55.0	543.25	547.75		50	692 ~ 698	695	43.2	693.25	697.75	
26	548 ~ 554	551	54.4	549.25	553.75		51	698 ~ 704	701	42.8	699.25	703.75	
27	554 ~ 560	557	53.9	555.25	559.75		52	704 ~ 710	707	42.4	705.25	709.75	
28	560 ~ 566	563	53.3	561.25	565.75		53	710 ~ 716	713	42.1	711.25	715.75	
29	566 ~ 572	569	52.7	567.25	571.75		54	716 ~ 722	719	41.7	717.25	721.75	
30	572 ~ 578	575	52.2	573.25	577.75		55	722 ~ 728	725	41.4	723.25	727.75	
31	578 ~ 584	581	51.6	579.25	583.75		56	728 ~ 734	731	41.0	729.25	733.75	
32	584 ~ 590	587	51.1	585.25	589.75		57	734 ~ 740	737	40.7	735.25	739.75	
33	590 ~ 596	593	50.6	591.25	595.75		58	740 ~ 746	743	40.4	741.25	745.75	
34	596 ~ 602	599	50.1	597.25	601.75		59	746 ~ 752	749	40.1	747.25	751.75	
35	602 ~ 608	605	49.6	603.25	607.75		60	752 ~ 758	755	39.7	753.25	757.75	
36	608 ~ 614	611	49.1	609.25	613.75		61	758 ~ 764	761	39.4	759.25	763.75	
37	614 ~ 620	617	48.6	615.25	619.75		62	764 ~ 770	767	39.1	765.25	769.75	

参考資料

地上デジタル放送の全国チャンネル表

都道府県名	送信場所	NHK総合	NHK教育	民放1	民放2	民放3	民放4	民放5	圏域民放	放送大学
北海道	札幌	15	13	19	21	23	25	14		
青森	青森	16	13	28	30	32				
岩手	盛岡	14	13	16	18	20	22			
宮城	仙台	17	13	19	21	24	28			
秋田	秋田	15	13	17	21	29				
山形	山形	14	13	16	18	20	22			
福島	福島	15	14	25	26	27	29			
茨城	水戸	20	13	14	15	19	17	18		
	日立	20	13	14	15	19	17	18		
	筑波	49								
栃木	宇都宮	47	39	34	15	35	17	18	29	
	矢坂	47	39	19	15	35	17	18	29	
群馬	前橋	37	39	33	36	42	43	45	19	28
	沼田	37	26	25	22	21	24	23		
埼玉	さいたま								32	
	児玉	13	26							32
	秩父	13	26	25	22	21	24	23	32	
千葉	千葉								30	
	銚子	34	26	25	22	21	24	23	30	
東京	東京	27	26	25	22	21	24	23	20	28
神奈川	横浜								18	
	平塚	19	26	25	22	21	24	23	18	
	小田原	19	26	25	22	21	24	23	18	
新潟	新潟	15	13	17	19	26	23			
富山	富山	27	24	28	18	22				
石川	金沢	15	13	14	16	17	23			
福井	福井	19	21	20	22					
山梨	甲府	21	23	25	27					
長野	長野	17	13	16	15	14	18			
岐阜	岐阜	29							30	
	高山	29	31	16	15	14	17		30	
	中津川	24	31	16	15	14	17		32	
	長良	29	31	16	15	14	17		30	
	中濃	24	31	16	15	14	17		32	
静岡	静岡	20	13	15	17	18	19			
愛知	瀬戸	20	13	18	21	22	19		23	
	豊橋	29	24	16	15	14	17		26	

参考資料

都道府県名	送信場所	NHK総合	NHK教育	民放1	民放2	民放3	民放4	民放5	県域民放	放送大学
三重	津	28	44						27	
	伊勢	29	13	16	15	14	17		24	
	名張	47	33	18	21	37	19		27	
滋賀	大津	26	13	16	15	17	14		20	
	彦根	26	31	16	15	17	14		29	
	甲賀	26	31	16	15	17	14		29	
京都	京都	25							23	
大阪	大阪	24	13	16	15	17	14		18	
兵庫	神戸	22	13	16	15	17	14		26	
	姫路	22	13	16	15	17	14		26	
	三木	22	13	16	15	17	14			
	西宮山口	22	13	16	15	17	14		26	
奈良	奈良	31							29	
	生駒奈良北	31								
	橈原	26	13	16	15	17	14		22	
和歌山	和歌山	23	13	16	15	17	14		20	
	海南	23	13	16	15	17	14		20	
鳥取	鳥取	29	20	38	31	36				
島根	松江	21	19	41	45	43				
岡山	岡山	32	45	21	27	18	20	30		
香川	高松	24	13	21	27	18	15	17		
広島	広島	14	15	18	19	22	23			
山口	山口	16	13	20	18	26				
徳島	徳島	34	40	31						
愛媛	松山	16	13	20	27	21	17			
高知	高知	15	13	17	19	21				
福岡	福岡	28	22	30	31	34	32	26		
佐賀	佐賀	33	25	44						
長崎	長崎	15	13	14	20	19	18			
熊本	熊本	28	24	41	42	47	49			
大分	大分	15	14	22	34	32				
宮崎	宮崎	14	13	15	16					
鹿児島	鹿児島	34	18	40	42	36	29			
沖縄	那覇	17	13	14	15	16				

参考資料

放送衛星及び通信衛星周波数表

BS (衛星放送) テレビジョン・チャンネル

トランスポンダ番号	周波数範囲 (GHz)
BS-1	11.71023 ~ 11.74473
BS-3	11.74859 ~ 11.78309
BS-5	11.79070 ~ 11.81770
BS-7	11.82906 ~ 11.85606
BS-9	11.86742 ~ 11.89442
BS-11	11.90578 ~ 11.93278
BS-13	11.94039 ~ 11.97489
BS-15	11.97875 ~ 12.01325
(BS-17)	12.01711 ~ 12.05161
(BS-19)	12.05547 ~ 12.08997
(BS-21)	12.09383 ~ 12.12833
(BS-23)	12.13219 ~ 12.16669

注) BS-17 ~ BS-23は追加予定のものです。

BS-IFテレビジョン・チャンネル

トランスポンダ番号	周波数範囲 (MHz)
BS-1 (IF)	1,032.23 ~ 1,066.73
BS-3 (IF)	1,070.59 ~ 1,105.09
BS-5 (IF)	1,112.70 ~ 1,139.70
BS-7 (IF)	1,151.06 ~ 1,178.06
BS-9 (IF)	1,189.42 ~ 1,216.42
BS-11 (IF)	1,227.78 ~ 1,254.78
BS-13 (IF)	1,262.39 ~ 1,296.89
BS-15 (IF)	1,300.75 ~ 1,335.25
(BS-17) (IF)	1,339.11 ~ 1,373.61
(BS-19) (IF)	1,377.47 ~ 1,411.97
(BS-21) (IF)	1,415.83 ~ 1,450.33
(BS-23) (IF)	1,454.19 ~ 1,488.69

注) BS-17 ~ BS-23は追加予定のものです。

N-SAT-110号周波数表

(名称 宇宙通信(株):スーパーバード号機 ジェイサット(株):JCSAT-110)

(帯域幅36MHz、中心f間隔40MHz、出力120W)							
ダウンリンクKUバンド (GHz)							
左 施 円 偏 波				右 施 円 偏 波			
トランスポンダ No.	中心周波数	帯 域	受託放送事業者	トランスポンダ No.	中心周波数	帯 域	受託放送事業者
ND1	12.271	12.253 ~ 12.289	未定	ND2	12.291	12.273 ~ 12.309	宇宙通信
ND3	12.311	12.293 ~ 12.329		ND4	12.331	12.313 ~ 12.349	ジェイサット
ND5	12.351	12.333 ~ 12.369		ND6	12.371	12.353 ~ 12.389	ジェイサット
ND7	12.391	12.373 ~ 12.409		ND8	12.411	12.393 ~ 12.429	宇宙通信
ND9	12.431	12.413 ~ 12.449		ND10	12.451	12.433 ~ 12.469	宇宙通信
ND11	12.471	12.453 ~ 12.489		ND12	12.491	12.473 ~ 12.509	ジェイサット
ND13	12.511	12.493 ~ 12.529		ND14	12.531	12.513 ~ 12.549	ジェイサット
ND15	12.551	12.533 ~ 12.569		ND16	12.571	12.553 ~ 12.589	宇宙通信
ND17	12.591	12.573 ~ 12.609		ND18	12.611	12.593 ~ 12.629	宇宙通信
ND19	12.631	12.613 ~ 12.649		ND20	12.651	12.633 ~ 12.669	ジェイサット
ND21	12.671	12.653 ~ 12.689		ND22	12.691	12.673 ~ 12.709	ジェイサット
ND23	12.711	12.693 ~ 12.729		ND24	12.731	12.713 ~ 12.749	宇宙通信

(帯域幅36MHz、中心f間隔40MHz、出力120W)					
コンバータ IF周波数 (MHz) 局発 10.678GHz					
左 施 円 偏 波			右 施 円 偏 波		
トランスポンダ No.	中心周波数	帯 域	トランスポンダ No.	中心周波数	帯 域
ND1	1,593	1575.75 ~ 1610.25	ND2	1,613	1595.75 ~ 1630.25
ND3	1,633	1615.75 ~ 1650.25	ND4	1,653	1635.75 ~ 1670.25
ND5	1,673	1655.75 ~ 1690.25	ND6	1,693	1675.75 ~ 1710.25
ND7	1,713	1695.75 ~ 1730.25	ND8	1,733	1715.75 ~ 1750.25
ND9	1,753	1735.75 ~ 1770.25	ND10	1,773	1755.75 ~ 1790.25
ND11	1,793	1775.75 ~ 1810.25	ND12	1,813	1795.75 ~ 1830.25
ND13	1,833	1815.75 ~ 1850.25	ND14	1,853	1835.75 ~ 1870.25
ND15	1,873	1855.75 ~ 1890.25	ND16	1,893	1875.75 ~ 1910.25
ND17	1,913	1895.75 ~ 1930.25	ND18	1,933	1915.75 ~ 1950.25
ND19	1,953	1935.75 ~ 1970.25	ND20	1,973	1955.75 ~ 1990.25
ND21	1,993	1975.75 ~ 2010.25	ND22	2,013	1995.75 ~ 2030.25
ND23	2,033	2015.75 ~ 2050.25	ND24	2,053	2035.75 ~ 2070.25

参考資料

JC-SAT3号周波数表

JC-SAT3号周波数					
ダウンリングKUバンド (GHz)					
垂直偏波			水平偏波		
トランスポンダ No.	中心周波数	帯域	トランスポンダ No.	中心周波数	帯域
JD17	12.268	12.250 ~ 12.286	JD18	12.288	12.270 ~ 12.306
JD19	12.308	12.290 ~ 12.326	JD20	12.328	12.310 ~ 12.346
JD21	12.348	12.330 ~ 12.366	JD22	12.368	12.350 ~ 12.386
JD23	12.388	12.370 ~ 12.406	JD24	12.408	12.390 ~ 12.426
JD25	12.428	12.410 ~ 12.446	JD26	12.448	12.430 ~ 12.466
JD27	12.468	12.450 ~ 12.486	JD28	12.488	12.470 ~ 12.496
JD1	12.508	12.4945 ~ 12.5215	JD2	12.523	12.5095 ~ 12.5365
JD3	12.538	12.5245 ~ 12.5415	JD4	12.553	12.5395 ~ 12.5665
JD5	12.568	12.5545 ~ 12.5815	JD6	12.583	12.5695 ~ 12.5965
JD7	12.598	12.5845 ~ 12.6115	JD8	12.613	12.5995 ~ 12.6265
JD9	12.628	12.6145 ~ 12.6415	JD10	12.643	12.6295 ~ 12.6565
JD11	12.658	12.6445 ~ 12.6715	JD12	12.673	12.6595 ~ 12.6865
JD13	12.688	12.6745 ~ 12.7015	JD14	12.703	12.6895 ~ 12.7165
JD15	12.718	12.7045 ~ 12.7315	JD16	12.733	12.7195 ~ 12.7465

[GHz]

JC-SAT3号周波数					
CS放送用 (局発11.2GHz)					
垂直偏波			水平偏波		
トランスポンダ No.	中心周波数	帯域	トランスポンダ No.	中心周波数	帯域
JD17	1068	1050 ~ 1086	JD18	1088	1070 ~ 1106
JD19	1108	1090 ~ 1126	JD20	1128	1110 ~ 1146
JD21	1148	1130 ~ 1166	JD22	1168	1150 ~ 1186
JD23	1188	1170 ~ 1206	JD24	1208	1190 ~ 1226
JD25	1228	1210 ~ 1246	JD26	1248	1230 ~ 1266
JD27	1268	1250 ~ 1286	JD28	1288	1270 ~ 1306
JD1	1308	1294.5 ~ 1321.5	JD2	1323	1309.5 ~ 1336.5
JD3	1338	1324.5 ~ 1351.5	JD4	1353	1339.5 ~ 1366.5
JD5	1368	1354.5 ~ 1381.5	JD6	1383	1369.5 ~ 1396.5
JD7	1398	1384.5 ~ 1411.5	JD8	1413	1399.5 ~ 1426.5
JD9	1428	1414.5 ~ 1441.5	JD10	1443	1429.5 ~ 1456.5
JD11	1458	1444.5 ~ 1471.5	JD12	1473	1459.5 ~ 1486.5
JD13	1488	1474.5 ~ 1501.5	JD14	1503	1489.5 ~ 1516.5
JD15	1518	1504.5 ~ 1531.5	JD16	1533	1519.5 ~ 1546.5

[MHz]

JC-SAT3号周波数					
CS放送用 (局発10.678GHz)					
垂直偏波			水平偏波		
トランスポンダ No.	中心周波数	帯域	トランスポンダ No.	中心周波数	帯域
JD17	1590	1572 ~ 1608	JD18	1610	1592 ~ 1628
JD19	1630	1612 ~ 1648	JD20	1650	1632 ~ 1668
JD21	1670	1652 ~ 1688	JD22	1690	1672 ~ 1708
JD23	1710	1692 ~ 1728	JD24	1730	1712 ~ 1748
JD25	1750	1732 ~ 1768	JD26	1773	1752 ~ 1778
JD27	1790	1772 ~ 1808	JD28	1810	1792 ~ 1828
JD1	1830	1816.5 ~ 1843.5	JD2	1845	1831.5 ~ 1858.5
JD3	1860	1846.5 ~ 1873.5	JD4	1875	1861.5 ~ 1888.5
JD5	1890	1876.5 ~ 1903.5	JD6	1905	1891.5 ~ 1918.5
JD7	1920	1906.5 ~ 1933.5	JD8	1935	1921.5 ~ 1948.5
JD9	1950	1936.5 ~ 1963.5	JD10	1965	1951.5 ~ 1978.5
JD11	1980	1966.5 ~ 1993.5	JD12	1995	1981.5 ~ 2008.5
JD13	2010	1996.5 ~ 2023.5	JD14	2025	2011.5 ~ 2038.5
JD15	2040	2026.5 ~ 2053.5	JD16	2055	2041.5 ~ 2068.5

[MHz]

JC-SAT4号周波数表

JC-SAT4号周波数 (帯域幅27MHz、中心f間隔30MHz)					
ダウンリングKUバンド (GHz)					
垂直偏波			水平偏波		
トランスポンダ No.	中心周波数	帯域	トランスポンダ No.	中心周波数	帯域
(K-1)	12.26825	12.25475 ~ 12.28175	(K-2)	12.28325	12.26975 ~ 12.29675
(K-3)	12.29825	12.28475 ~ 12.31175	(K-4)	12.31325	12.29975 ~ 12.32675
(K-5)	12.32825	12.31475 ~ 12.34175	(K-6)	12.34325	12.32975 ~ 12.35675
(K-7)	12.35825	12.34475 ~ 12.37175	(K-8)	12.37325	12.35975 ~ 12.38675
(K-9)	12.38825	12.37475 ~ 12.40175	(K-10)	12.40325	12.38975 ~ 12.41675
(K-11)	12.41825	12.40475 ~ 12.43175	(K-12)	12.43325	12.41975 ~ 12.44675
(K-13)	12.44825	12.43475 ~ 12.46175	(K-14)	12.46325	12.44975 ~ 12.47675
(K-15)	12.47825	12.46475 ~ 12.49175	(K-16)	12.49325	12.47975 ~ 12.50675
JD1	12.50825	12.49475 ~ 12.52175	JD2	12.52325	12.50975 ~ 12.53675
JD3	12.53825	12.52475 ~ 12.55175	JD4	12.55325	12.53975 ~ 12.56675
JD5	12.56825	12.55475 ~ 12.58175	JD6	12.58325	12.56975 ~ 12.59675
JD7	12.59825	12.58475 ~ 12.61175	JD8	12.61325	12.59975 ~ 12.62675
JD9	12.62825	12.61475 ~ 12.64175	JD10	12.64325	12.62975 ~ 12.65675
JD11	12.65825	12.64475 ~ 12.67175	JD12	12.67325	12.65975 ~ 12.68675
JD13	12.68825	12.67475 ~ 12.70175	JD14	12.70325	12.68975 ~ 12.71675
JD15	12.71825	12.70475 ~ 12.73175	JD16	12.73325	12.71975 ~ 12.74675

[GHz]

JC-SAT4号周波数 (帯域幅27MHz、中心f間隔30MHz)											
コンバータf周波数 (MHz) (局発11.2GHz)						コンバータf周波数 (MHz) (局発10.678GHz)					
垂直偏波			水平偏波			垂直偏波			水平偏波		
トランスポンダ No.	中心周波数	帯域	トランスポンダ No.	中心周波数	帯域	トランスポンダ No.	中心周波数	帯域	トランスポンダ No.	中心周波数	帯域
(K-1)	1068.25	1054.75 ~ 1081.75	(K-2)	1083.25	1069.75 ~ 1096.75	(K-1)	1590.25	1576.75 ~ 1603.75	(K-2)	1605.25	1591.75 ~ 1618.75
(K-3)	1098.25	1084.75 ~ 1111.75	(K-4)	1113.25	1099.75 ~ 1126.75	(K-3)	1620.25	1606.75 ~ 1633.75	(K-4)	1635.25	1621.75 ~ 1648.75
(K-5)	1128.25	1114.75 ~ 1141.75	(K-6)	1143.25	1129.75 ~ 1156.75	(K-5)	1650.25	1636.75 ~ 1663.75	(K-6)	1665.25	1651.75 ~ 1678.75
(K-7)	1158.25	1144.75 ~ 1171.75	(K-8)	1173.25	1159.75 ~ 1186.75	(K-7)	1680.25	1666.75 ~ 1693.75	(K-8)	1695.25	1681.75 ~ 1708.75
(K-9)	1188.25	1174.75 ~ 1201.75	(K-10)	1203.25	1189.75 ~ 1216.75	(K-9)	1710.25	1696.75 ~ 1723.75	(K-10)	1725.25	1711.75 ~ 1738.75
(K-11)	1218.25	1204.75 ~ 1231.75	(K-12)	1233.25	1219.75 ~ 1246.75	(K-11)	1740.25	1726.75 ~ 1753.75	(K-12)	1755.25	1741.75 ~ 1768.75
(K-13)	1248.25	1234.75 ~ 1261.75	(K-14)	1263.25	1249.75 ~ 1276.75	(K-13)	1770.25	1756.75 ~ 1783.75	(K-14)	1785.25	1771.75 ~ 1798.75
(K-15)	1278.25	1264.75 ~ 1291.75	(K-16)	1293.25	1279.75 ~ 1306.75	(K-15)	1800.25	1786.75 ~ 1813.75	(K-16)	1815.25	1801.75 ~ 1828.75
JD1	1308.25	1294.75 ~ 1321.75	JD2	1323.25	1309.75 ~ 1336.75	JD1	1830.25	1816.75 ~ 1843.75	JD2	1845.25	1831.75 ~ 1858.75
JD3	1338.25	1324.75 ~ 1351.75	JD4	1353.25	1339.75 ~ 1366.75	JD3	1860.25	1846.75 ~ 1873.75	JD4	1875.25	1861.75 ~ 1888.75
JD5	1368.25	1354.75 ~ 1381.75	JD6	1383.25	1369.75 ~ 1396.75	JD5	1890.25	1876.75 ~ 1903.75	JD6	1905.25	1891.75 ~ 1918.75
JD7	1398.25	1384.75 ~ 1411.75	JD8	1413.25	1399.75 ~ 1426.75	JD7	1920.25	1906.75 ~ 1933.75	JD8	1935.25	1921.75 ~ 1948.75
JD9	1428.25	1414.75 ~ 1441.75	JD10	1443.25	1429.75 ~ 1456.75	JD9	1950.25	1936.75 ~ 1963.75	JD10	1965.25	1951.75 ~ 1978.75
JD11	1458.25	1444.75 ~ 1471.75	JD12	1473.25	1459.75 ~ 1486.75	JD11	1980.25	1966.75 ~ 1993.75	JD12	1995.25	1981.75 ~ 2008.75
JD13	1488.25	1474.75 ~ 1501.75	JD14	1503.25	1489.75 ~ 1516.75	JD13	2010.25	1996.75 ~ 2023.75	JD14	2025.25	2011.75 ~ 2038.75
JD15	1518.25	1504.75 ~ 1531.75	JD16	1533.25	1519.75 ~ 1546.75	JD15	2040.25	2026.75 ~ 2053.75	JD16	2055.25	2041.75 ~ 2068.75

[MHz]

参考資料

BS・CS周波数表 コンバータの局部発振周波数によって、出力されるIF周波数は表のようになります。

	衛星名	受信する放送	コンバータの局部発振周波数 (GHz)	偏波																												
BS放送	BSAT-2a	BS放送	10.678	円 (右旋)	<table style="width: 100%; text-align: center; border-collapse: collapse;"> <tr> <td style="border: 1px solid black; padding: 2px;">1049.48</td> <td style="border: 1px solid black; padding: 2px;">1087.84</td> <td style="border: 1px solid black; padding: 2px;">1126.20</td> <td style="border: 1px solid black; padding: 2px;">1164.56</td> <td style="border: 1px solid black; padding: 2px;">1202.92</td> <td style="border: 1px solid black; padding: 2px;">1241.28</td> <td style="border: 1px solid black; padding: 2px;">1279.64</td> <td style="border: 1px solid black; padding: 2px;">1318.00</td> </tr> <tr> <td style="border: 1px solid black; padding: 2px;">1</td> <td style="border: 1px solid black; padding: 2px;">3</td> <td style="border: 1px solid black; padding: 2px;">5</td> <td style="border: 1px solid black; padding: 2px;">7</td> <td style="border: 1px solid black; padding: 2px;">9</td> <td style="border: 1px solid black; padding: 2px;">11</td> <td style="border: 1px solid black; padding: 2px;">13</td> <td style="border: 1px solid black; padding: 2px;">15</td> </tr> </table>	1049.48	1087.84	1126.20	1164.56	1202.92	1241.28	1279.64	1318.00	1	3	5	7	9	11	13	15											
				1049.48	1087.84	1126.20	1164.56	1202.92	1241.28	1279.64	1318.00																					
1	3	5	7	9	11	13	15																									
110度CSデジタル放送	N-SAT-110	スカパー！110	10.678	円 (右旋)																												
				円 (左旋)																												
BSと混合して、CSデジタル放送を伝送する場合 (110度CSデジタル放送と混合は不可。)	JCSAT-3	スカイパーフェクTV！ (パーフェクTV！サービス または スカイサービス)	10.678	水平																												
	JCSAT-4a			垂直																												
				水平																												
				垂直																												
CSの水平・垂直偏波を、1本のケーブルで伝送する場合 (BSおよび110度CSデジタル放送と混合は不可。2条ケーブル伝送方式などのように、BSおよび110度CSデジタル放送は他のケーブルで伝送してください。)	JCSAT-3	スカイパーフェクTV！ (パーフェクTV！サービス または スカイサービス)	10.678	水平																												
	JCSAT-4a		11.2	垂直	<table style="width: 100%; text-align: center; border-collapse: collapse;"> <tr> <td style="border: 1px solid black; padding: 2px;">1</td> <td style="border: 1px solid black; padding: 2px;">3</td> <td style="border: 1px solid black; padding: 2px;">5</td> <td style="border: 1px solid black; padding: 2px;">7</td> <td style="border: 1px solid black; padding: 2px;">9</td> <td style="border: 1px solid black; padding: 2px;">11</td> <td style="border: 1px solid black; padding: 2px;">13</td> <td style="border: 1px solid black; padding: 2px;">15</td> </tr> <tr> <td style="border: 1px solid black; padding: 2px;">[JD17]</td> <td style="border: 1px solid black; padding: 2px;">[JD19]</td> <td style="border: 1px solid black; padding: 2px;">[JD21]</td> <td style="border: 1px solid black; padding: 2px;">[JD23]</td> <td style="border: 1px solid black; padding: 2px;">[JD25]</td> <td style="border: 1px solid black; padding: 2px;">[JD27]</td> <td style="border: 1px solid black; padding: 2px;">[JD1]</td> <td style="border: 1px solid black; padding: 2px;">[JD3]</td> </tr> <tr> <td style="border: 1px solid black; padding: 2px;">1068</td> <td style="border: 1px solid black; padding: 2px;">1108</td> <td style="border: 1px solid black; padding: 2px;">1148</td> <td style="border: 1px solid black; padding: 2px;">1188</td> <td style="border: 1px solid black; padding: 2px;">1228</td> <td style="border: 1px solid black; padding: 2px;">1268</td> <td style="border: 1px solid black; padding: 2px;">1308</td> <td style="border: 1px solid black; padding: 2px;">1338</td> </tr> </table>	1	3	5	7	9	11	13	15	[JD17]	[JD19]	[JD21]	[JD23]	[JD25]	[JD27]	[JD1]	[JD3]	1068	1108	1148	1188	1228	1268	1308	1338			
			1	3	5	7	9	11	13	15																						
			[JD17]	[JD19]	[JD21]	[JD23]	[JD25]	[JD27]	[JD1]	[JD3]																						
1068	1108	1148	1188	1228	1268	1308	1338																									
10.678	水平																															
11.2	垂直	<table style="width: 100%; text-align: center; border-collapse: collapse;"> <tr> <td style="border: 1px solid black; padding: 2px;">K-1</td> <td style="border: 1px solid black; padding: 2px;">K-3</td> <td style="border: 1px solid black; padding: 2px;">K-5</td> <td style="border: 1px solid black; padding: 2px;">K-7</td> <td style="border: 1px solid black; padding: 2px;">K-9</td> <td style="border: 1px solid black; padding: 2px;">K-11</td> <td style="border: 1px solid black; padding: 2px;">K-13</td> <td style="border: 1px solid black; padding: 2px;">K-15</td> <td style="border: 1px solid black; padding: 2px;">K-17</td> <td style="border: 1px solid black; padding: 2px;">K-19</td> </tr> <tr> <td style="border: 1px solid black; padding: 2px;">[JD18]</td> <td style="border: 1px solid black; padding: 2px;">[JD20]</td> <td style="border: 1px solid black; padding: 2px;">[JD22]</td> <td style="border: 1px solid black; padding: 2px;">[JD24]</td> <td style="border: 1px solid black; padding: 2px;">[JD26]</td> <td style="border: 1px solid black; padding: 2px;">[JD28]</td> <td style="border: 1px solid black; padding: 2px;">[JD1]</td> <td style="border: 1px solid black; padding: 2px;">[JD3]</td> <td style="border: 1px solid black; padding: 2px;">[JD5]</td> <td style="border: 1px solid black; padding: 2px;">[JD7]</td> </tr> <tr> <td style="border: 1px solid black; padding: 2px;">1068</td> <td style="border: 1px solid black; padding: 2px;">1098</td> <td style="border: 1px solid black; padding: 2px;">1128</td> <td style="border: 1px solid black; padding: 2px;">1158</td> <td style="border: 1px solid black; padding: 2px;">1188</td> <td style="border: 1px solid black; padding: 2px;">1218</td> <td style="border: 1px solid black; padding: 2px;">1248</td> <td style="border: 1px solid black; padding: 2px;">1278</td> <td style="border: 1px solid black; padding: 2px;">1308</td> <td style="border: 1px solid black; padding: 2px;">1338</td> </tr> </table>	K-1	K-3	K-5	K-7	K-9	K-11	K-13	K-15	K-17	K-19	[JD18]	[JD20]	[JD22]	[JD24]	[JD26]	[JD28]	[JD1]	[JD3]	[JD5]	[JD7]	1068	1098	1128	1158	1188	1218	1248	1278	1308	1338
K-1	K-3	K-5	K-7	K-9	K-11	K-13	K-15	K-17	K-19																							
[JD18]	[JD20]	[JD22]	[JD24]	[JD26]	[JD28]	[JD1]	[JD3]	[JD5]	[JD7]																							
1068	1098	1128	1158	1188	1218	1248	1278	1308	1338																							
局部発振周波数11.2GHzのCSコンバータを使用する場合 (BSおよび110度CSデジタル放送と混合は不可。)	JCSAT-3	スカイパーフェクTV！ (パーフェクTV！サービス または スカイサービス)	11.2	水平	<table style="width: 100%; text-align: center; border-collapse: collapse;"> <tr> <td style="border: 1px solid black; padding: 2px;">1088</td> <td style="border: 1px solid black; padding: 2px;">1128</td> <td style="border: 1px solid black; padding: 2px;">1168</td> <td style="border: 1px solid black; padding: 2px;">1208</td> <td style="border: 1px solid black; padding: 2px;">1248</td> <td style="border: 1px solid black; padding: 2px;">1288</td> <td style="border: 1px solid black; padding: 2px;">1323</td> </tr> <tr> <td style="border: 1px solid black; padding: 2px;">[JD18]</td> <td style="border: 1px solid black; padding: 2px;">[JD20]</td> <td style="border: 1px solid black; padding: 2px;">[JD22]</td> <td style="border: 1px solid black; padding: 2px;">[JD24]</td> <td style="border: 1px solid black; padding: 2px;">[JD26]</td> <td style="border: 1px solid black; padding: 2px;">[JD28]</td> <td style="border: 1px solid black; padding: 2px;">[JD2]</td> </tr> <tr> <td style="border: 1px solid black; padding: 2px;">2</td> <td style="border: 1px solid black; padding: 2px;">4</td> <td style="border: 1px solid black; padding: 2px;">6</td> <td style="border: 1px solid black; padding: 2px;">8</td> <td style="border: 1px solid black; padding: 2px;">10</td> <td style="border: 1px solid black; padding: 2px;">12</td> <td style="border: 1px solid black; padding: 2px;">14</td> </tr> </table>	1088	1128	1168	1208	1248	1288	1323	[JD18]	[JD20]	[JD22]	[JD24]	[JD26]	[JD28]	[JD2]	2	4	6	8	10	12	14						
	1088			1128	1168	1208	1248	1288	1323																							
	[JD18]			[JD20]	[JD22]	[JD24]	[JD26]	[JD28]	[JD2]																							
	2			4	6	8	10	12	14																							
JCSAT-4a	垂直	<table style="width: 100%; text-align: center; border-collapse: collapse;"> <tr> <td style="border: 1px solid black; padding: 2px;">1</td> <td style="border: 1px solid black; padding: 2px;">3</td> <td style="border: 1px solid black; padding: 2px;">5</td> <td style="border: 1px solid black; padding: 2px;">7</td> <td style="border: 1px solid black; padding: 2px;">9</td> <td style="border: 1px solid black; padding: 2px;">11</td> <td style="border: 1px solid black; padding: 2px;">13</td> <td style="border: 1px solid black; padding: 2px;">15</td> </tr> <tr> <td style="border: 1px solid black; padding: 2px;">[JD17]</td> <td style="border: 1px solid black; padding: 2px;">[JD19]</td> <td style="border: 1px solid black; padding: 2px;">[JD21]</td> <td style="border: 1px solid black; padding: 2px;">[JD23]</td> <td style="border: 1px solid black; padding: 2px;">[JD25]</td> <td style="border: 1px solid black; padding: 2px;">[JD27]</td> <td style="border: 1px solid black; padding: 2px;">[JD1]</td> <td style="border: 1px solid black; padding: 2px;">[JD3]</td> </tr> <tr> <td style="border: 1px solid black; padding: 2px;">1068</td> <td style="border: 1px solid black; padding: 2px;">1108</td> <td style="border: 1px solid black; padding: 2px;">1148</td> <td style="border: 1px solid black; padding: 2px;">1188</td> <td style="border: 1px solid black; padding: 2px;">1228</td> <td style="border: 1px solid black; padding: 2px;">1268</td> <td style="border: 1px solid black; padding: 2px;">1308</td> <td style="border: 1px solid black; padding: 2px;">1338</td> </tr> </table>	1	3	5	7	9	11	13	15	[JD17]	[JD19]	[JD21]	[JD23]	[JD25]	[JD27]	[JD1]	[JD3]	1068	1108	1148	1188	1228	1268	1308	1338						
	1	3	5	7	9	11	13	15																								
	[JD17]	[JD19]	[JD21]	[JD23]	[JD25]	[JD27]	[JD1]	[JD3]																								
1068	1108	1148	1188	1228	1268	1308	1338																									
水平	<table style="width: 100%; text-align: center; border-collapse: collapse;"> <tr> <td style="border: 1px solid black; padding: 2px;">1088</td> <td style="border: 1px solid black; padding: 2px;">1113</td> <td style="border: 1px solid black; padding: 2px;">1143</td> <td style="border: 1px solid black; padding: 2px;">1173</td> <td style="border: 1px solid black; padding: 2px;">1203</td> <td style="border: 1px solid black; padding: 2px;">1233</td> <td style="border: 1px solid black; padding: 2px;">1263</td> <td style="border: 1px solid black; padding: 2px;">1293</td> <td style="border: 1px solid black; padding: 2px;">1323</td> </tr> <tr> <td style="border: 1px solid black; padding: 2px;">K-2</td> <td style="border: 1px solid black; padding: 2px;">K-4</td> <td style="border: 1px solid black; padding: 2px;">K-6</td> <td style="border: 1px solid black; padding: 2px;">K-8</td> <td style="border: 1px solid black; padding: 2px;">K-10</td> <td style="border: 1px solid black; padding: 2px;">K-12</td> <td style="border: 1px solid black; padding: 2px;">K-14</td> <td style="border: 1px solid black; padding: 2px;">K-16</td> <td style="border: 1px solid black; padding: 2px;">K-18</td> </tr> <tr> <td style="border: 1px solid black; padding: 2px;">[JD2]</td> <td style="border: 1px solid black; padding: 2px;">[JD4]</td> <td style="border: 1px solid black; padding: 2px;">[JD6]</td> <td style="border: 1px solid black; padding: 2px;">[JD8]</td> <td style="border: 1px solid black; padding: 2px;">[JD10]</td> <td style="border: 1px solid black; padding: 2px;">[JD12]</td> <td style="border: 1px solid black; padding: 2px;">[JD14]</td> <td style="border: 1px solid black; padding: 2px;">[JD16]</td> <td style="border: 1px solid black; padding: 2px;">[JD18]</td> </tr> </table>	1088	1113	1143	1173	1203	1233	1263	1293	1323	K-2	K-4	K-6	K-8	K-10	K-12	K-14	K-16	K-18	[JD2]	[JD4]	[JD6]	[JD8]	[JD10]	[JD12]	[JD14]	[JD16]	[JD18]				
1088	1113	1143	1173	1203	1233	1263	1293	1323																								
K-2	K-4	K-6	K-8	K-10	K-12	K-14	K-16	K-18																								
[JD2]	[JD4]	[JD6]	[JD8]	[JD10]	[JD12]	[JD14]	[JD16]	[JD18]																								
垂直	<table style="width: 100%; text-align: center; border-collapse: collapse;"> <tr> <td style="border: 1px solid black; padding: 2px;">K-1</td> <td style="border: 1px solid black; padding: 2px;">K-3</td> <td style="border: 1px solid black; padding: 2px;">K-5</td> <td style="border: 1px solid black; padding: 2px;">K-7</td> <td style="border: 1px solid black; padding: 2px;">K-9</td> <td style="border: 1px solid black; padding: 2px;">K-11</td> <td style="border: 1px solid black; padding: 2px;">K-13</td> <td style="border: 1px solid black; padding: 2px;">K-15</td> <td style="border: 1px solid black; padding: 2px;">K-17</td> <td style="border: 1px solid black; padding: 2px;">K-19</td> </tr> <tr> <td style="border: 1px solid black; padding: 2px;">[JD18]</td> <td style="border: 1px solid black; padding: 2px;">[JD20]</td> <td style="border: 1px solid black; padding: 2px;">[JD22]</td> <td style="border: 1px solid black; padding: 2px;">[JD24]</td> <td style="border: 1px solid black; padding: 2px;">[JD26]</td> <td style="border: 1px solid black; padding: 2px;">[JD28]</td> <td style="border: 1px solid black; padding: 2px;">[JD1]</td> <td style="border: 1px solid black; padding: 2px;">[JD3]</td> <td style="border: 1px solid black; padding: 2px;">[JD5]</td> <td style="border: 1px solid black; padding: 2px;">[JD7]</td> </tr> <tr> <td style="border: 1px solid black; padding: 2px;">1068</td> <td style="border: 1px solid black; padding: 2px;">1098</td> <td style="border: 1px solid black; padding: 2px;">1128</td> <td style="border: 1px solid black; padding: 2px;">1158</td> <td style="border: 1px solid black; padding: 2px;">1188</td> <td style="border: 1px solid black; padding: 2px;">1218</td> <td style="border: 1px solid black; padding: 2px;">1248</td> <td style="border: 1px solid black; padding: 2px;">1278</td> <td style="border: 1px solid black; padding: 2px;">1308</td> <td style="border: 1px solid black; padding: 2px;">1338</td> </tr> </table>	K-1	K-3	K-5	K-7	K-9	K-11	K-13	K-15	K-17	K-19	[JD18]	[JD20]	[JD22]	[JD24]	[JD26]	[JD28]	[JD1]	[JD3]	[JD5]	[JD7]	1068	1098	1128	1158	1188	1218	1248	1278	1308	1338	
K-1	K-3	K-5	K-7	K-9	K-11	K-13	K-15	K-17	K-19																							
[JD18]	[JD20]	[JD22]	[JD24]	[JD26]	[JD28]	[JD1]	[JD3]	[JD5]	[JD7]																							
1068	1098	1128	1158	1188	1218	1248	1278	1308	1338																							

1000 1050 1100 1150 1200 1250 1300

参考資料

1356.36	1394.72	1433.08	1471.44
17	19	21	23

- : BSデジタル放送
- : BSアナログ放送
- : 拡張チャンネル(予定)

左旋偏波は現在CSデジタル放送には割り当てられていません。
(2006年4月現在)

	1613	1653	1693	1733	1773	1813	1853	1893	1933	1973	2013	2053
	ND2	ND4	ND6	ND8	ND10	ND12	ND14	ND16	ND18	ND20	ND22	ND24
ND1	ND3	ND5	ND7	ND9	ND11	ND13	ND15	ND17	ND19	ND21	ND23	
1593	1633	1673	1713	1753	1793	1833	1873	1913	1953	1993	2033	

	1610	1650	1690	1730	1770	1810	1845	1875	1905	1935	1965	1995	2025	2055
	2	4	6	8	10	12	14	16	18	20	22	24	26	28
	[JD18]	[JD20]	[JD22]	[JD24]	[JD26]	[JD28]	[JD2]	[JD4]	[JD6]	[JD8]	[JD10]	[JD12]	[JD14]	[JD16]
1	3	5	7	9	11	13	15	17	19	21	23	25	27	
[JD17]	[JD19]	[JD21]	[JD23]	[JD25]	[JD27]	[JD1]	[JD3]	[JD5]	[JD7]	[JD9]	[JD11]	[JD13]	[JD15]	
1590	1630	1670	1710	1750	1790	1830	1860	1890	1920	1950	1980	2010	2040	

	1605	1635	1665	1695	1725	1755	1785	1815	1845	1875	1905	1935	1965	1995	2025	2055
	K-2	K-4	K-6	K-8	K-10	K-12	K-14	K-16	K-18	K-20	K-22	K-24	K-26	K-28	K-30	K-32
	[JD5]	[JD7]	[JD9]	[JD11]	[JD13]	[JD15]	[JD17]	[JD19]	[JD21]	[JD23]	[JD25]	[JD27]	[JD29]	[JD31]	[JD33]	[JD35]
K-1	K-3	K-5	K-7	K-9	K-11	K-13	K-15	K-17	K-19	K-21	K-23	K-25	K-27	K-29	K-31	
[JD1]	[JD3]	[JD5]	[JD7]	[JD9]	[JD11]	[JD13]	[JD15]	[JD17]	[JD19]	[JD21]	[JD23]	[JD25]	[JD27]	[JD29]	[JD31]	
1590	1630	1650	1680	1710	1740	1770	1800	1830	1860	1890	1920	1950	1980	2010	2040	

	1610	1650	1690	1730	1770	1810	1845	1875	1905	1935	1965	1995	2025	2055
	2	4	6	8	10	12	14	16	18	20	22	24	26	28
	[JD18]	[JD20]	[JD22]	[JD24]	[JD26]	[JD28]	[JD2]	[JD4]	[JD6]	[JD8]	[JD10]	[JD12]	[JD14]	[JD16]

17	19	21	23	25	27
[JD5]	[JD7]	[JD9]	[JD11]	[JD13]	[JD15]
1368	1398	1428	1458	1488	1518

	1605	1635	1665	1695	1725	1755	1785	1815	1845	1875	1905	1935	1965	1995	2025	2055
	K-2	K-4	K-6	K-8	K-10	K-12	K-14	K-16	K-18	K-20	K-22	K-24	K-26	K-28	K-30	K-32
	[JD5]	[JD7]	[JD9]	[JD11]	[JD13]	[JD15]	[JD17]	[JD19]	[JD21]	[JD23]	[JD25]	[JD27]	[JD29]	[JD31]	[JD33]	[JD35]

K-21	K-23	K-25	K-27	K-29	K-31
[JD5]	[JD7]	[JD9]	[JD11]	[JD13]	[JD15]
1368	1398	1428	1458	1488	1518

1353	1383	1413	1443	1473	1503	1533
[JD4]	[JD6]	[JD8]	[JD10]	[JD12]	[JD14]	[JD16]

17	19	21	23	25	27
[JD5]	[JD7]	[JD9]	[JD11]	[JD13]	[JD15]
1368	1398	1428	1458	1488	1518

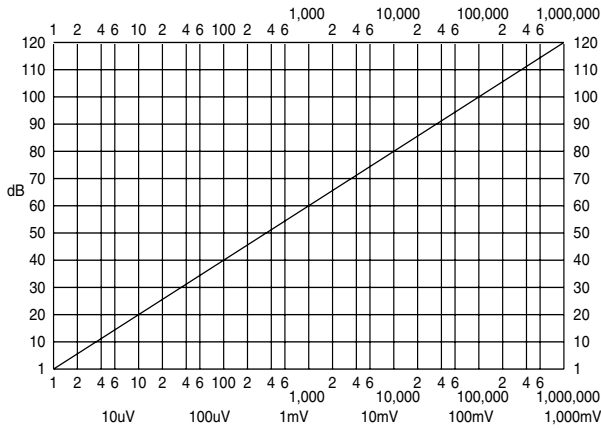
1353	1383	1413	1443	1473	1503	1533
[JD4]	[JD6]	[JD8]	[JD10]	[JD12]	[JD14]	[JD16]

K-21	K-23	K-25	K-27	K-29	K-31
[JD5]	[JD7]	[JD9]	[JD11]	[JD13]	[JD15]
1368	1398	1428	1458	1488	1518

1350 1400 1450 1500 1550 1600 1650 1700 1750 1800 1850 1900 1950 2000 2050 2100 2150 [MHz]

参考資料

デシベル換算表



電波の区分

電波の名称	周波数	波長	我国で放送に割り当てられている電波の帯域
長波 (LF)	30kHz 300kHz	10km ~ 1km	
中波 (MF)	300kHz 3,000kHz	1km ~ 100m	525 ~ 1,605kHz (AMラジオ放送用)
短波 (HF)	3MHz 30MHz	100m ~ 10m	5.95 ~ 6.2/7.1 ~ 7.3 11.7 ~ 11.975/17.7 ~ 17.9 21.75 ~ 21.95/25.6 ~ 26.1MHz
超短波 (VHF)	30MHz 300MHz	10m ~ 1m	76 ~ 90MHz (FMラジオ放送用) 90 ~ 108/170 ~ 222MHz (VHFテレビ放送用)
極超短波 (UHF)	300MHz 3,000MHz	1m ~ 10cm	470 ~ 770MHz (UHFテレビ放送用)
マイクロ波 (SHF)	3GHz 30GHz	10cm ~ 1cm	11.7 ~ 12.2GHz (BSテレビ用) 12.092 ~ 12.200GHz (サテライト放送用) 12.50 ~ 12.75GHz (CSテレビ放送用)
ミリ波 (EHF)	30GHz 300GHz	1cm ~ 1mm	

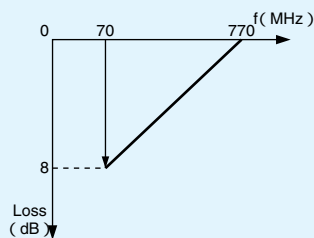
同軸ケーブルの減衰特性表 (dB/km)

770MHz以上のケーブル損失については参考値。

ケーブル	MHz												ループ抵抗 /km	内部導体 外径 mm	外部導体 外径 mm	絶縁体 外径 mm	外被 外径 mm
	10	50	70	90	250	300	450	770	1340	1550	1770	1900					
TVEFCX	27.9	63.0	74.8	85.1	144.4	158.9	196.7	262.0	354.0	383.5	412.7	429.3	42.8	0.8	4.4	3.7	6.0
5C-2V	25.1	58.0	69.4	79.4	139.4	154.6	195.1	268.0	376.4	412.4	448.7	469.6	35.9	0.8	5.6	5.0	7.4
7C-2V	21.7	50.0	59.8	68.4	119.5	132.3	166.6	228.0	318.7	348.8	379.1	396.4	20.7	1.15	8.2	7.3	10.4
5C-FB	19.8	45.0	53.6	61.0	104.6	115.3	143.6	193.0	263.9	286.9	309.8	322.9	-	1.05	5.1 5.8	5.0	7.7
7C-FB	14.0	32.0	38.2	43.6	75.5	83.5	104.6	142.0	196.6	214.6	232.5	242.8	-	1.5	7.4 8.1	7.3	10.0
5C-FL	18.9	43.0	51.1	58.3	99.6	109.7	136.5	183.0	249.5	271.0	292.4	304.6	29.1	1.05	5.2	5.0	7.7
7C-FL	13.0	30.0	35.8	40.9	71.2	78.8	99.0	135.0	187.8	205.3	222.8	232.8	16.4	1.5	7.5	7.3	10.0
10C-FL	9.9	23.0	27.5	31.5	55.2	61.2	77.2	106.0	148.7	162.9	177.2	185.5	10.5	2.0	9.7	9.4	12.9
5C-HFL	16.3	37.0	44.0	50.1	85.3	94.0	116.6	156.0	211.9	229.9	249.9	258.0	25.6	1.2	5.2	5.0	7.7
7-HFL	10.9	25.0	29.8	34.0	58.5	64.6	80.7	109.0	149.9	163.3	176.7	184.3	14.1	1.8	7.5	7.3	10.0
10C-HFL	8.3	19.0	22.7	25.9	45.0	49.8	62.5	85.0	118.0	128.9	139.8	146.1	8.5	2.4	9.7	9.4	12.9
8C-2.1A	9.1	29.0	25.1	28.7	50.2	56.0	70.1	96.0	134.3	147.0	159.8	167.2	6.8	2.1	9.5	8.3	11.9
12C-2.9A	7.0	16.0	19.0	21.7	37.0	40.8	50.7	68.0	92.6	100.6	108.6	113.9	3.8	2.9	12.7	11.3	15.3
17C-4.35A	4.8	11.0	13.1	15.0	25.8	28.4	35.5	48.0	66.1	72.0	77.9	81.2	1.8	4.3	19.0	17.0	22.0
S-5C-FB	19.8	45.0	53.6	61.0	104.6	115.3	143.6	193.0	263.9	286.9	309.8	322.9		1.05	5.8	5.0	7.7
S-7C-FB	14.0	32.0	38.2	43.6	75.5	83.5	104.6	142.0	196.6	214.6	232.5	242.8		1.5	8.1	7.3	10.0

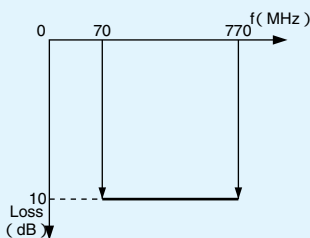
EQ [ケーブル等化器]

EQ (イコライザー) はケーブルの減衰特性の逆の特性を持ち、ケーブルの特性を等化します。



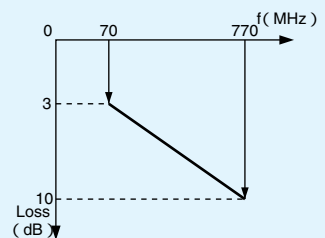
ATT [減衰器]

ATT (アッテネータ) は、信号をフラットに減衰させます。



BON [類似線回路]

BON (ボン) はケーブルの減衰特性と同等な特性をもつ減衰器です。ケーブルの損失が標準より少ない場合に挿入し、増幅器の入力レベルを補正します。



参考資料

上り BON特性表 1 ~ 11 dB

周波数 (MHz)	BONの数値										
	1	2	3	4	5	6	7	8	9	10	11
10	0.4	0.8	1.3	1.7	2.1	2.5	2.9	3.3	3.8	4.2	4.6
15	0.5	1.0	1.5	2.1	2.6	3.1	3.6	4.1	4.6	5.1	5.7
20	0.6	1.2	1.8	2.4	3.0	3.6	4.2	4.8	5.4	6.0	6.5
25	0.7	1.3	2.0	2.7	3.3	4.0	4.7	5.3	6.0	6.7	7.3
30	0.7	1.5	2.2	2.9	3.7	4.4	5.1	5.9	6.6	7.3	8.1
35	0.8	1.6	2.4	3.2	4.0	4.8	5.5	6.3	7.1	7.9	8.7
40	0.8	1.7	2.5	3.4	4.2	5.1	5.9	6.8	7.6	8.5	9.3
45	0.9	1.8	2.7	3.6	4.5	5.4	6.3	7.2	8.1	9.0	9.9
50	1.0	1.9	2.9	3.8	4.8	5.7	6.7	7.6	8.6	9.5	10.5
55	1.0	2.0	3.0	4.0	5.0	6.0	7.0	8.0	9.0	10.0	11.0

注意 BON6dBまでアクセサリとして用意しています。
それ以上の値が必要な場合はBONとATTを組み合わせてください。

上り EQ特性表 1 ~ 11 dB

周波数 (MHz)	EQ数値										
	1	2	3	4	5	6	7	8	9	10	11
10	1.0	2.0	3.0	4.0	5.0	6.0	7.0	8.0	9.0	10.0	11.0
15	0.8	1.7	2.5	3.3	4.2	5.0	5.8	6.7	7.5	8.4	9.2
20	0.7	1.4	2.1	2.8	3.5	4.2	4.9	5.6	6.3	7.0	7.7
25	0.6	1.1	1.7	2.3	2.9	3.4	4.0	4.6	5.2	5.7	6.3
30	0.5	0.9	1.4	1.8	2.3	2.8	3.2	3.7	4.1	4.6	5.1
35	0.4	0.7	1.1	1.4	1.8	2.1	2.5	2.9	3.2	3.6	3.9
40	0.3	0.5	0.8	1.0	1.3	1.6	1.8	2.1	2.3	2.6	2.9
45	0.2	0.3	0.5	0.7	0.8	1.0	1.2	1.4	1.5	1.7	1.9
50	0.1	0.2	0.2	0.3	0.4	0.5	0.6	0.7	0.7	0.8	0.9
55	0.0	0.0	0.0	0.0	0.0	0.0	0.0	0.0	0.0	0.0	0.0

注意 EQ7dBまでアクセサリとして用意しています。

参考資料

770MHz BON特性表 1 ~ 11dB

周波数 (MHz)	BONの数値										
	1	2	3	4	5	6	7	8	9	10	11
70	0.3	0.6	0.8	1.1	1.4	1.7	1.9	2.2	2.5	2.8	3.1
100	0.3	0.7	1.0	1.3	1.7	2.0	2.3	2.7	3.0	3.4	3.7
150	0.4	0.8	1.2	1.7	2.1	2.5	2.9	3.3	3.7	4.1	4.6
200	0.5	1.0	1.4	1.9	2.4	2.9	3.4	3.9	4.3	4.8	5.3
250	0.5	1.1	1.6	2.2	2.7	3.3	3.8	4.3	4.9	5.4	6.0
300	0.6	1.2	1.8	2.4	3.0	3.6	4.2	4.8	5.4	6.0	6.6
350	0.7	1.3	2.0	2.6	3.3	3.9	4.6	5.2	5.9	6.5	7.2
400	0.7	1.4	2.1	2.8	3.5	4.2	4.9	5.6	6.3	7.0	7.7
450	0.7	1.5	2.2	3.0	3.7	4.5	5.2	6.0	6.7	7.4	8.2
500	0.8	1.6	2.4	3.2	3.9	4.7	5.5	6.3	7.1	7.9	8.7
550	0.8	1.7	2.5	3.3	4.2	5.0	5.8	6.6	7.5	8.3	9.1
600	0.9	1.7	2.6	3.5	4.4	5.2	6.1	7.0	7.8	8.7	9.6
650	0.9	1.8	2.7	3.6	4.6	5.5	6.4	7.3	8.2	9.1	10.0
700	0.9	1.9	2.8	3.8	4.7	5.7	6.6	7.6	8.5	9.5	10.4
750	1.0	2.0	3.0	3.9	4.9	5.9	6.9	7.9	8.9	9.9	10.8
770	1.0	2.0	3.0	4.0	5.0	6.0	7.0	8.0	9.0	10.0	11.0

770MHz BON特性表 12 ~ 22dB

周波数 (MHz)	BONの数値										
	12	13	14	15	16	17	18	19	20	21	22
70	3.3	3.6	3.9	4.2	4.5	4.7	5.0	5.3	5.6	5.8	6.1
100	4.0	4.4	4.7	5.0	5.4	5.7	6.0	6.4	6.7	7.0	7.4
150	5.0	5.4	5.8	6.2	6.6	7.0	7.5	7.9	8.3	8.7	9.1
200	5.8	6.3	6.8	7.2	7.7	8.2	8.7	9.2	9.6	10.1	10.6
250	6.5	7.1	7.6	8.1	8.7	9.2	9.8	10.3	10.9	11.4	11.9
300	7.2	7.8	8.4	9.0	9.6	10.2	10.8	11.4	12.0	12.6	13.2
350	7.8	8.5	9.1	9.8	10.4	11.1	11.7	12.4	13.0	13.7	14.3
400	8.4	9.1	9.8	10.5	11.2	11.9	12.6	13.3	14.0	14.7	15.4
450	8.9	9.7	10.4	11.2	11.9	12.7	13.4	14.1	14.9	15.6	16.4
500	9.5	10.3	11.0	11.8	12.6	13.4	14.2	15.0	15.8	16.6	17.4
550	10.0	10.8	11.6	12.5	13.3	14.1	15.0	15.8	16.6	17.4	18.3
600	10.5	11.3	12.2	13.1	13.9	14.8	15.7	16.6	17.4	18.3	19.2
650	10.9	11.8	12.7	13.7	14.6	15.5	16.4	17.3	18.2	19.1	20.0
700	11.4	12.3	13.3	14.2	15.2	16.1	17.1	18.0	19.0	19.9	20.9
750	11.8	12.8	13.8	14.8	15.8	16.8	17.7	18.7	19.7	20.7	21.7
770	12.0	13.0	14.0	15.0	16.0	17.0	18.0	19.0	20.0	21.0	22.0

770MHz BON特性表 23 ~ 33dB

周波数 (MHz)	BONの数値										
	23	24	25	26	27	28	29	30	31	32	33
70	6.4	6.7	7.0	7.2	7.5	7.8	8.1	8.4	8.6	8.9	9.2
100	7.7	8.0	8.4	8.7	9.0	9.4	9.7	10.1	10.4	10.7	11.1
150	9.5	9.9	10.4	10.8	11.2	11.6	12.0	12.4	12.8	13.3	13.7
200	11.1	11.6	12.1	12.5	13.0	13.5	14.0	14.5	14.9	15.4	15.9
250	12.5	13.0	13.6	14.1	14.7	15.2	15.7	16.3	16.8	17.4	17.9
300	13.8	14.4	15.0	15.6	16.2	16.8	17.4	18.0	18.6	19.1	19.7
350	15.0	15.6	16.3	16.9	17.6	18.2	18.9	19.5	20.2	20.8	21.5
400	16.1	16.8	17.5	18.2	18.9	19.6	20.3	21.0	21.7	22.4	23.1
450	17.1	17.9	18.6	19.4	20.1	20.9	21.6	22.3	23.1	23.8	24.6
500	18.1	18.9	19.7	20.5	21.3	22.1	22.9	23.7	24.4	25.2	26.0
550	19.1	19.9	20.8	21.6	22.4	23.3	24.1	24.9	25.8	26.6	27.4
600	20.0	20.9	21.8	22.7	23.5	24.4	25.3	26.1	27.0	27.9	28.8
650	20.9	21.9	22.8	23.7	24.6	25.5	26.4	27.3	28.2	29.1	30.0
700	21.8	22.8	23.7	24.7	25.6	26.6	27.5	28.5	29.4	30.4	31.3
750	22.7	23.7	24.6	25.6	26.6	27.6	28.6	29.6	30.6	31.5	32.5
770	23.0	24.0	25.0	26.0	27.0	28.0	29.0	30.0	31.0	32.0	33.0

注意 BON20dBまでアクセサリとして用意しています。それ以上の値が必要な場合はBONとATTを組み合わせ御使用下さい。

参考資料

770MHz EQ特性表 1 ~ 11dB

周波数 (MHz)	EQ数値										
	1	2	3	4	5	6	7	8	9	10	11
70	1.0	2.0	3.0	4.0	5.0	6.0	7.0	8.0	9.0	10.0	11.0
100	0.9	1.8	2.8	3.7	4.6	5.5	6.5	7.4	8.3	9.2	10.1
150	0.8	1.6	2.4	3.2	4.1	4.9	5.7	6.5	7.3	8.1	8.9
200	0.7	1.4	2.2	2.9	3.6	4.3	5.0	5.7	6.5	7.2	7.9
250	0.6	1.3	1.9	2.5	3.2	3.8	4.4	5.1	5.7	6.3	7.0
300	0.6	1.1	1.7	2.2	2.8	3.3	3.9	4.5	5.0	5.6	6.1
350	0.5	1.0	1.5	1.9	2.4	2.9	3.4	3.9	4.4	4.8	5.3
400	0.4	0.8	1.3	1.7	2.1	2.5	2.9	3.3	3.8	4.2	4.6
450	0.4	0.7	1.1	1.4	1.8	2.1	2.5	2.8	3.2	3.5	3.9
500	0.3	0.6	0.9	1.2	1.5	1.8	2.1	2.3	2.6	2.9	3.2
550	0.2	0.5	0.7	0.9	1.2	1.4	1.6	1.9	2.1	2.3	2.6
600	0.2	0.4	0.5	0.7	0.9	1.1	1.2	1.4	1.6	1.8	2.0
650	0.1	0.2	0.4	0.5	0.6	0.7	0.9	1.0	1.1	1.2	1.4
700	0.1	0.1	0.2	0.3	0.4	0.4	0.5	0.6	0.6	0.7	0.8
750	0.0	0.0	0.1	0.1	0.1	0.1	0.1	0.2	0.2	0.2	0.2
770	0.0	0.0	0.0	0.0	0.0	0.0	0.0	0.0	0.0	0.0	0.0

770MHz EQ特性表 12 ~ 22dB

周波数 (MHz)	EQ数値										
	12	13	14	15	16	17	18	19	20	21	22
70	12.00	13.0	14.0	15.0	16.0	17.0	18.0	19.0	20.0	21.0	22.0
100	11.06	12.0	12.9	13.8	14.7	15.7	16.6	17.5	18.4	19.4	20.3
150	9.74	10.6	11.4	12.2	13.0	13.8	14.6	15.4	16.2	17.0	17.9
200	8.61	9.3	10.0	10.8	11.5	12.2	12.9	13.6	14.4	15.1	15.8
250	7.60	8.2	8.9	9.5	10.1	10.8	11.4	12.0	12.7	13.3	13.9
300	6.68	7.2	7.8	8.3	8.9	9.5	10.0	10.6	11.1	11.7	12.2
350	5.82	6.3	6.8	7.3	7.8	8.2	8.7	9.2	9.7	10.2	10.7
400	5.01	5.4	5.8	6.3	6.7	7.1	7.5	7.9	8.4	8.8	9.2
450	4.25	4.6	5.0	5.3	5.7	6.0	6.4	6.7	7.1	7.4	7.8
500	3.51	3.8	4.1	4.4	4.7	5.0	5.3	5.6	5.9	6.2	6.4
550	2.81	3.0	3.3	3.5	3.8	4.0	4.2	4.5	4.7	4.9	5.2
600	2.14	2.3	2.5	2.7	2.9	3.0	3.2	3.4	3.6	3.7	3.9
650	1.49	1.6	1.7	1.9	2.0	2.1	2.2	2.4	2.5	2.6	2.7
700	0.85	0.9	1.0	1.1	1.1	1.2	1.3	1.4	1.4	1.5	1.6
750	0.24	0.3	0.3	0.3	0.3	0.3	0.4	0.4	0.4	0.4	0.4
770	0.00	0.0	0.0	0.0	0.0	0.0	0.0	0.0	0.0	0.0	0.0

注意 EQ18dBまでアクセサリとして用意しています。

参考資料

電圧加算早見表 (CTB)

2つの歪の差から電圧加算をする表です。

例： CTB-65dBとCTB-69.5dBの電圧加算
2つの歪の差は4.5dBなので表より4.06dB悪化することが分かる

	0.3	0.4	0.5	0.6
2	4.95	4.90	4.86	
3	4.53	4.49	4.45	
4	4.13	4.10	4.06	

よって - 65dB + 4.06dB = - 60.94dBとなる

電力加算早見表 (CSO、C/N等)

2つの歪の差から電力加算をする表です。

例： CSO-65dBとCSO-69.5dBの電力加算
2つの歪の差は4.5dBなので表より1.32dB悪化することが分かる

	0.3	0.4	0.5	0.6
2	2.01	1.97	1.94	
3	1.67	1.63	1.60	
4	1.37	1.35	1.32	

よって - 65dB + 1.32dB = - 63.68dBとなる

電圧加算早見表

dB 2つの差	0.0	0.1	0.2	0.3	0.4	0.5	0.6	0.7	0.8	0.9
0.0	6.02	5.97	5.92	5.87	5.82	5.77	5.73	5.68	5.63	5.58
1.0	5.53	5.49	5.44	5.39	5.35	5.30	5.26	5.21	5.17	5.12
2.0	5.08	5.03	4.99	4.95	4.90	4.86	4.82	4.78	4.73	4.69
3.0	4.65	4.61	4.57	4.53	4.49	4.45	4.41	4.37	4.33	4.29
4.0	4.25	4.21	4.17	4.13	4.10	4.06	4.02	3.98	3.95	3.91
5.0	3.88	3.84	3.80	3.77	3.73	3.70	3.66	3.63	3.60	3.56
6.0	3.53	3.50	3.46	3.43	3.40	3.36	3.33	3.30	3.27	3.24
7.0	3.21	3.18	3.15	3.12	3.09	3.06	3.03	3.00	2.97	2.94
8.0	2.91	2.88	2.85	2.83	2.80	2.77	2.74	2.72	2.69	2.66
9.0	2.64	2.61	2.59	2.56	2.53	2.51	2.48	2.46	2.44	2.41
10.0	2.39	2.36	2.34	2.32	2.29	2.27	2.25	2.22	2.20	2.18
11.0	2.16	2.13	2.11	2.09	2.07	2.05	2.03	2.01	1.99	1.97
12.0	1.95	1.93	1.91	1.89	1.87	1.85	1.83	1.81	1.79	1.77
13.0	1.75	1.74	1.72	1.70	1.68	1.67	1.65	1.63	1.61	1.60
14.0	1.58	1.56	1.55	1.53	1.51	1.50	1.48	1.47	1.45	1.44
15.0	1.42	1.41	1.39	1.38	1.36	1.35	1.33	1.32	1.31	1.29
16.0	1.28	1.26	1.25	1.24	1.22	1.21	1.20	1.19	1.17	1.16
17.0	1.15	1.14	1.12	1.11	1.10	1.09	1.08	1.06	1.05	1.04
18.0	1.03	1.02	1.01	1.00	0.99	0.98	0.96	0.95	0.94	0.93
19.0	0.92	0.91	0.90	0.89	0.88	0.87	0.86	0.86	0.85	0.84
20.0	0.83	0.82	0.81	0.80	0.79	0.78	0.77	0.77	0.76	0.75

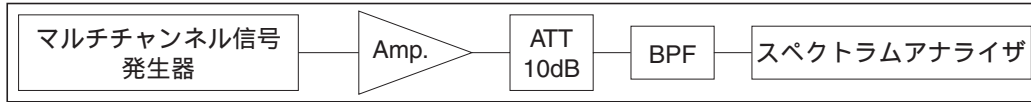
電力加算早見表

dB 2つの差	0.0	0.1	0.2	0.3	0.4	0.5	0.6	0.7	0.8	0.9
0.0	3.01	2.96	2.91	2.86	2.81	2.77	2.72	2.67	2.63	2.58
1.0	2.54	2.50	2.45	2.41	2.37	2.32	2.28	2.24	2.20	2.16
2.0	2.12	2.09	2.05	2.01	1.97	1.94	1.90	1.87	1.83	1.80
3.0	1.76	1.73	1.70	1.67	1.63	1.60	1.57	1.54	1.51	1.48
4.0	1.46	1.43	1.40	1.37	1.35	1.32	1.29	1.27	1.24	1.22
5.0	1.19	1.17	1.15	1.12	1.10	1.08	1.06	1.04	1.01	0.99
6.0	0.97	0.95	0.93	0.91	0.90	0.88	0.86	0.84	0.82	0.81
7.0	0.79	0.77	0.76	0.74	0.73	0.71	0.70	0.68	0.67	0.65
8.0	0.64	0.63	0.61	0.60	0.59	0.57	0.56	0.55	0.54	0.53
9.0	0.51	0.50	0.49	0.48	0.47	0.46	0.45	0.44	0.43	0.42
10.0	0.41	0.40	0.40	0.39	0.38	0.37	0.36	0.35	0.35	0.34
11.0	0.33	0.32	0.32	0.31	0.30	0.30	0.29	0.28	0.28	0.27
12.0	0.27	0.26	0.25	0.25	0.24	0.24	0.23	0.23	0.22	0.22
13.0	0.21	0.21	0.20	0.20	0.19	0.19	0.19	0.18	0.18	0.17
14.0	0.17	0.17	0.16	0.16	0.15	0.15	0.15	0.14	0.14	0.14
15.0	0.14	0.13	0.13	0.13	0.12	0.12	0.12	0.12	0.11	0.11
16.0	0.11	0.11	0.10	0.10	0.10	0.10	0.09	0.09	0.09	0.09
17.0	0.09	0.08	0.08	0.08	0.08	0.08	0.07	0.07	0.07	0.07
18.0	0.07	0.07	0.07	0.06	0.06	0.06	0.06	0.06	0.06	0.06
19.0	0.05	0.05	0.05	0.05	0.05	0.05	0.05	0.05	0.05	0.04
20.0	0.04	0.04	0.04	0.04	0.04	0.04	0.04	0.04	0.04	0.04

参考資料

歪測定法

CTB 測定系統図



スペクトラムアナライザの設定

IF帯域幅 (RBW)	30KHz
bビデオ帯域幅 (VBW)	10Hz
掃引幅 (SPAN)	300KHz/Div
掃引時間 (SWEEP)	0.2Sec/Div(測定器による)

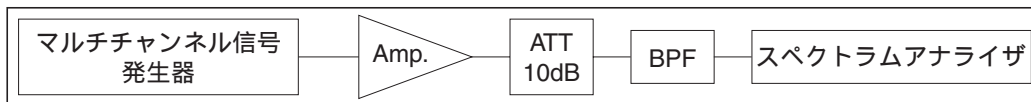
測定周波数のレベルを測定

測定周波数を停波させ、その歪レベルを測定

と の差が歪値となる

標準運用レベルより上げて測定する場合は、1dBについて2dBの換算を行う

CSO 測定系統図



スペクトラムアナライザの設定

IF帯域幅 (RBW)	30KHz
bビデオ帯域幅 (VBW)	10Hz
掃引幅 (SPAN)	300KHz/Div
掃引時間 (SWEEP)	0.2Sec/Div(測定器による)

測定周波数のレベルを測定

2次歪レベルを測定

と の差が歪値となる

標準運用レベルより上げて測定する場合は、1dBについて1dBの換算を行う

参考資料

mW dBm変換表

mW	dBm
0.001	- 30.0
0.005	- 23.0
0.01	- 20.0
0.05	- 13.0
0.1	- 10.0
0.5	- 3.0
1	0.0
2	3.0
3	4.8
4	6.0
5	7.0
6	7.8
7	8.5
8	9.0
9	9.5
10	10.0
11	10.4
12	10.8
13	11.1
14	11.5
15	11.8
16	12.0
17	12.3
18	12.6
19	12.8
20	13.0

mW	dBm
21	13.2
22	13.4
23	13.6
24	13.8
25	14.0
26	14.1
27	14.3
28	14.5
29	14.6
30	14.8
40	16.0
50	17.0
60	17.8
70	18.5
80	19.0
90	19.5
100	20.0
200	23.0
225	23.5
500	27.0
1000 (1W)	30.0
10000 (10W)	40.0

例 1mW
 $10\log(1) = 0\text{dBm}$

スプリッター挿入損失

代表例

構成	広帯域仕様 1310 and 1550nm		狭帯域仕様 1310 or 1550nm	
	最大損失 dB	標準損失 dB	最大損失 dB	標準損失 dB
1×2	3.7	3.7	3.5	3.1
1×3	6.0	4.9	5.7	4.9
1×4	7.5	6.2	7.1	6.2
1×5	8.6	7.2	8.4	7.2
1×6	9.5	8.0	9.2	8.0
1×7	10.3	8.7	10.0	8.7
1×8	11.0	9.3	10.6	9.3
1×9	11.6	9.9	11.4	9.9
1×10	12.1	10.3	11.9	10.3
1×11	12.6	10.8	12.5	10.8
1×12	13.0	11.2	12.8	11.2
1×13	13.5	11.5	13.3	11.5
1×14	13.8	11.8	13.5	11.8
1×15	14.2	12.2	14.0	12.2
1×16	14.5	12.4	14.1	12.4
1×17	14.8	12.7	14.6	12.7
1×18	15.1	13.0	15.0	13.0
1×19	15.4	13.2	15.2	13.2
1×20	15.6	13.4	15.5	13.4
1×21	15.9	13.7	15.6	13.7
1×22	16.1	13.9	15.9	13.9
1×23	16.3	14.1	16.2	14.1
1×24	16.5	14.3	16.3	14.3
1×25	16.8	14.4	16.5	14.4
1×26	17.0	14.6	16.7	14.6
1×27	17.1	14.8	17.0	14.8
1×28	17.3	15.0	17.3	15.0
1×29	17.5	15.1	17.2	15.1
1×30	17.7	15.3	17.5	15.3
1×31	17.8	15.4	17.6	15.4
1×32	18.0	15.6	17.7	15.6
1×64			21.7	19.3

代表例

構成	最大		標準	
	幹線損失 dB	分岐損失 dB	幹線損失 dB	分岐損失 dB
50 : 50	3.7	3.7	3.1	3.1
45 : 55	3.2	4.1	2.7	3.6
40 : 60	2.7	4.7	2.3	4.1
35 : 65	2.3	5.3	2.0	4.7
30 : 70	2.0	6.0	1.6	5.4
25 : 75	1.6	6.8	1.4	6.1
20 : 80	1.3	7.8	1.0	7.1
15 : 85	1.0	9.2	0.8	8.4
10 : 90	0.8	11.2	0.6	10.1
05 : 95	0.5	14.4	0.4	13.2
02 : 98	0.25	18.5	0.20	18.5
01 : 99	0.20	21.5	0.18	21.5

コネクタ損失含まず

参考資料

DWDM(Dense Wavelength Division Multiplexing)-ITU-T(G.694.1より)-

チャンネル番号	参考波長 [nm]	光周波数	
		100GHz	200GHz 2
15	1565.50	191.5	191.5
16	1564.68	191.6	
17	1563.86	191.7	191.7
18	1563.05	191.8	
19	1562.23	191.9	191.9
20	1561.42	192.0	
21	1560.61	192.1	192.1
22	1559.79	192.2	
23	1558.98	192.3	192.3
24	1558.17	192.4	
25	1557.36	192.5	192.5
26	1556.55	192.6	
27	1555.75	192.7	192.7
28	1554.94	192.8	
29	1554.13	192.9	192.9
30	1553.33	193.0	
31	1552.52	193.1	193.1
32	1551.72	193.2	
33	1550.92	193.3	193.3
34	1550.12	193.4	
35	1549.32	193.5	193.5
36	1548.51	193.6	
37	1547.72	193.7	193.7
38	1546.92	193.8	
39	1546.12	193.9	193.9
40	1545.32	194.0	
41	1544.53	194.1	194.1
42	1543.73	194.2	
43	1542.94	194.3	194.3
44	1542.14	194.4	
45	1541.35	194.5	194.5
46	1540.56	194.6	
47	1539.77	194.7	194.7
48	1538.98	194.8	
49	1538.19	194.9	194.9
50	1537.40	195.0	
51	1536.61	195.1	195.1
52	1535.82	195.2	
53	1535.04	195.3	195.3
54	1534.25	195.4	
55	1533.47	195.5	195.5
56	1532.68	195.6	
57	1531.90	195.7	195.7
58	1531.12	195.8	
59	1530.33	195.9	195.9

- 1 IEEE-802.3ah 勧告の放送チャンネル
- 2 200GHzについては、ITU-T G.692を引用

CWDM(Coarse Wavelength Division Multiplexing)-ITU-T(G.694.2より)-

中心波長 (nm)	波長範囲 (nm)	シンクレイヤ製品の チャンネル呼称
1471	1464.5 ~ 1477.5	A
1491	1584.5 ~ 1497.5	B
1511	1504.5 ~ 1517.5	C
1531	1524.5 ~ 1537.5	D
1551	1544.5 ~ 1557.5	E
1571	1564.5 ~ 1577.5	F
1591	1584.5 ~ 1597.5	G
1611	1604.5 ~ 1617.5	H

一般的に、CWDM伝送に使われる波長は、周囲温度の変化に応じて波長が変化する光源が使われることが多いので伝送波長については規定されない。

参考資料

光送信機の変調度とRFレベル（MOD MONIレベル）の関係

変調度[%]は変調モニター端子(MOD MONI)における電圧レベル[dB μ V]の真値と比例関係にあります。

- 1) 標準変調度 m_a [%]の送信機を変調度 m_b [%]で運用する場合、MOD MONIレベルに以下の数値を加算したレベルで運用します。

$$20 \log \frac{m_b}{m_a} [dB]$$

(例) 3.2%の送信機を10%で運用するとき

$$20 \log \frac{10}{3.2} = 9.9 \quad \text{となり、9.9dB分MOD MONIレベルが上昇するように入力レベルを調整します。}$$

- 2) MOD MONIレベルが A [dB μ V]で変調度 m_a [%]の送信機があったとき、この送信機を B [dB μ V]のMOD MONIレベルで運用したときは以下の変調度 m_b [%]になります。

$$m_b [\%] = 10^{\frac{B-A}{20}} \times m_a$$

- (例) 変調度が3.2%でMOD MONIレベルが74.5dB μ Vの送信機をMOD MONIレベル80.0dB μ Vで運用したときの変調度は、

$$10^{\frac{80.0-74.5}{20}} \times 3.2 = 6.0 [\%]$$

変調度と波数の関係

- 1) 各搬送波の変調度を m [%]、波数を n としたとき、総合変調度 M [%]は以下の通りとなる。

$$M [\%] = m \sqrt{n}$$

- 2) アナログ信号1波あたりの変調度を m_a [%]、波数を n_a 、デジタル信号1波あたりの変調度を m_b [%]、波数を n_b としたときの総合変調度 M [%]は以下の通りとなる。

$$M [\%] = \sqrt{m_a^2 \times n_a + m_b^2 \times n_b}$$

光受信機の光入力レベルとRF出力レベルの関係

光入力変動 (dBm) の2倍がRF出力変動(dB μ V)として出力されます。

すなわち、光入力レベルが0dBmから +2dBmに変化したとき、RF出力レベルは4dB上昇します。

(ただし、AGC機能がない場合)

波長多重時のEDFA出力レベルの関係

光信号出力が平坦なEDFAに同じレベルの2波長の光信号を入力すると、光入力パワーは2倍となるが、光出力は飽和しているため1波長あたりのパワーは3dB低くなる。

n 波多重したときの1波長あたりの相対的な低下量は、 $10 \log n$ [dB]となる。

光受信機に波長多重の信号を入力したときのRF出力レベルの関係

波長 a (変調度 m_a [%]、光レベル P_a [dBm]) と波長 b (変調度 m_b [%]、光レベル P_b [dBm]) の二つの波長多重された光を受信機に入力すると、出力される両波長のRFレベルの差は以下の通りとなる。

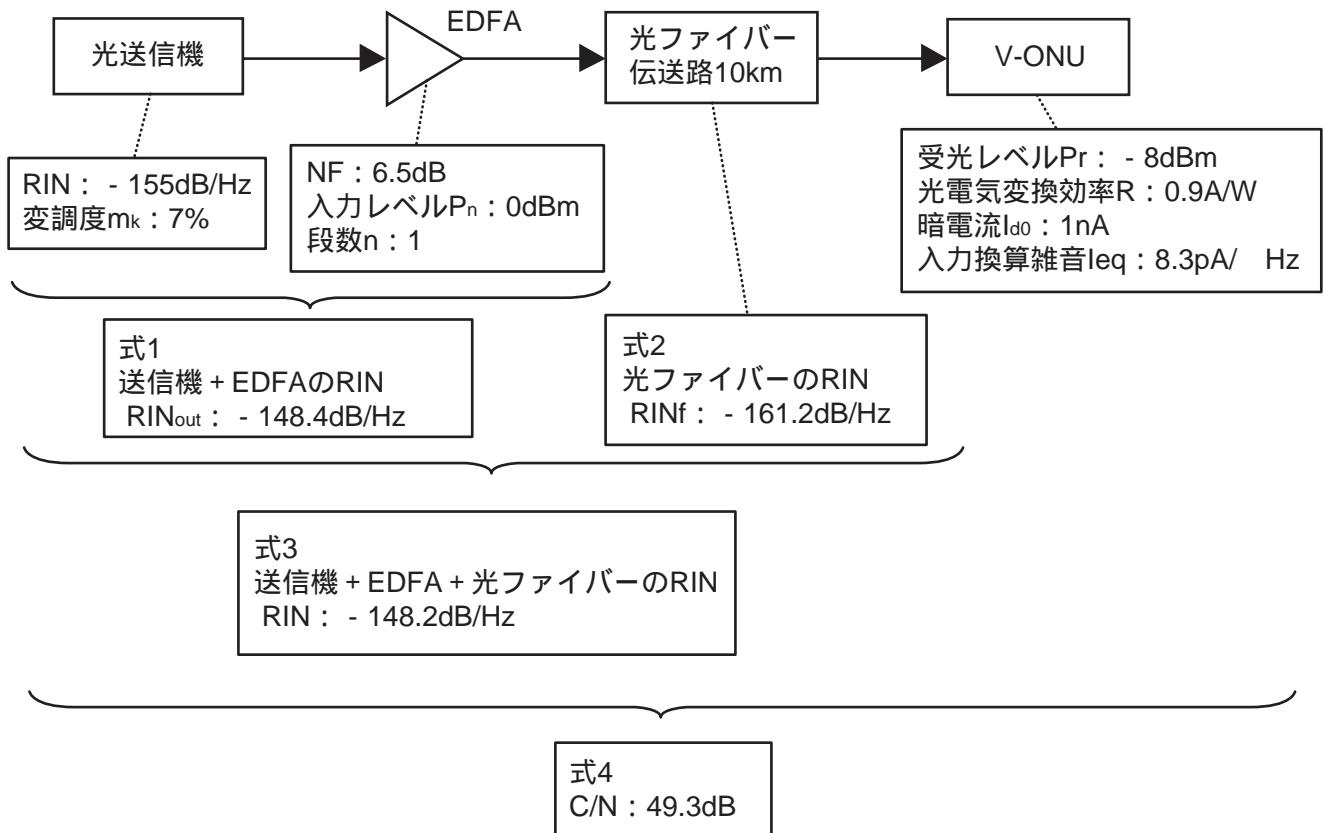
$$2(P_a - P_b) + 20 \log \frac{m_a}{m_b}$$

(計算結果がプラスのときは a が b よりRFレベルが高いことを示し、マイナスのときは a が b より低いことを示す。)

波長多重のときはクロストークやCNR劣化を考慮してください。

参考資料

RINを用いたCNR計算式と計算例



光送信機とEDFAを組み合わせた時のRIN理論計算式

$$RIN_{out} = 10\log_{10} \left(\frac{2 \times E \times 10^{\frac{NF_k}{10}}}{10^{\frac{P_k}{10}}} + 10^{\frac{RIN_{in}}{10}} \right) \quad [\text{dB/Hz}] \quad (\text{式1})$$

- RIN_{in} : 1段目の光増幅器入力光のRIN [dB/Hz] (- 155 dB/Hz)
- RIN_{out} : k段目の光増幅器入力光のRIN [dB/Hz]
- E : フォトンエネルギー(1550nmの場合、 1.278×10^{-19} [mJ]
- NF_k : k段目の光増幅器の雑音指数 [dB] (6.5 dB)
- P_k : k段目の光増幅器の入力電力 [dBm] (0 dBm)

EDFA1段 (TX + EDFA $P_i = 0\text{dBm}$) の理論計算例

$$RIN_{out} = 10\log_{10} \left(\frac{2 \times 1.278 \times 10^{-19} \times 10^{\frac{6.5}{10}}}{10^{\frac{0}{10}} \times 10^{-3}} + 10^{\frac{-155}{10}} \right)$$

$$RIN_{out} = 10\log_{10} (1.458 \times 10^{-15}) = - 148.4 \quad [\text{dB/Hz}]$$

参考資料

長距離光ファイバケーブルを接続した時のRIN理論計算式

$$RIN_f = 10\log_{10} \left(\frac{s^2}{4} (2 \times s \times L - 1 + e^{-L}) \times \frac{1}{s(f_{RF}^2 + 1)} \right) \text{ [dB/Hz]} \quad (\text{式2-1})$$

$$s = \frac{1.5}{\left(\frac{W \times n_1}{1555} \right)^2} \quad (\text{式2-2})$$

ただし

s : 光ファイバ内で散乱した光が、光ファイバを逆方向に伝播する割合 (0.0018)
 : 単位長の減衰パラメータ。伝送損失 α [dB/km] に対して、 $s = \alpha / (10\log_{10} e)$
 (0.3dB/km) (0.06907Np/km)

L : 伝送路長 [Km] (10km)

: 変調時の線幅広がり [Hz] (3GHz)

f_{RF} : RIN測定周波数 [Hz] (100MHz)

W : モードフィールド径 [μm] (9.5 μm)

n_1 : 光ファイバコアの屈折率 (1.5)

: 波長 [nm] (1555nm)

$$s = \frac{1.5}{\left(\frac{9.5 \times 10^{-6} \times 1.5}{1555 \times 10^{-9}} \right)^2} = 0.0018$$

光ファイバ (10km) のRIN理論計算値

$$RIN_f = 10\log_{10} \left(\frac{0.0018^2}{4} (2 \times 0.06907 \times 10 - 1 + e^{-0.06907 \times 10}) \times \frac{3 \times 10^9}{s((100 \times 10^6)^2 + (3 \times 10^9)^2)} \right)$$

$$RIN_f = 10\log_{10}(0.00000071 \times 1.06 \times 10^{-10}) = -161.2 \text{ [dB/Hz]}$$

光送信機とEDFA及び長距離光ファイバケーブルを組み合わせた総合RINの計算

$$RIN = -10 \cdot \log_{10} \left[10^{-RIN_{out}/10} + 10^{-RIN_f/10} \right] \text{ (dB/Hz)} \quad (\text{式3})$$

RIN_{out} : - 148.4dB/Hz

RIN_f : - 161.2dB/Hz

$$RIN = -10 \cdot \log_{10} \left[10^{-(148.4/10)} + 10^{-(161.2/10)} \right] = -148.2 \text{ (dB/Hz)}$$

参考資料

システム全体のC/N計算

$$C/N = 10\log_{10} \left(\frac{1}{B_N} \cdot \frac{\frac{1}{2} (m_k \cdot R \cdot P_r)}{RIN(R \cdot P_r) + 2 \cdot e (I_{do} + R \cdot P_r) + I_{eq}^2} \right) \text{ [dB]} \quad (\text{式4-1})$$

ただし、

$$M = \sqrt{\sum_{k=1}^k m_k^2} \quad (\text{式4-2})$$

記号	パラメータ	パラメータ
B_N	雑音帯域幅(NTSC-VSB-AM: 4.0×10^6 [Hz], 64QAM/256QAM: 5.3×10^6 [Hz] OFDM: 5.6×10^6 [Hz] BS(8PSK)広帯域CS: 28.9×10^6 [Hz])	4.0×10^6 [Hz]
K	伝送キャリア数	
M	総合の光変調度	
m_k	キャリアの光変調度	0.07 (7%)
P_r	受光電力 [W]	0.158mW (-8dBm)
RIN	V-ONU入力信号光のRIN [dB/Hz]	- 148.2dB/Hz
e	電子素量	1.602×10^{-19} [C]
R	V-ONUの光-電気変換効率 [A/W]	0.9A/W
I_{do}	暗電流	1×10^{-9} (1nA)
I_{eq}	入力換算雑音	8.3pA/ Hz

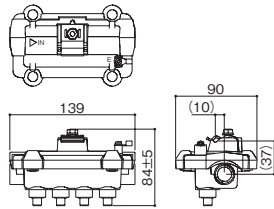
$$C/N = 10\log_{10} \left(\frac{1}{4 \cdot 10^6} \cdot \frac{\frac{1}{2} (0.07 \cdot 0.9 \cdot 10^{-8/10} \times 10^{-3})}{10^{-148.2/10} (0.9 \cdot 10^{-8/10} \times 10^{-3}) + 2 \cdot 1.602 \cdot 10^{-19} (1 \cdot 10^{-9} + 0.9 \cdot 10^{-8/10} \times 10^{-3}) + (8.3 \cdot 10^{-12})^2} \right)$$

$$= 49.3 \text{ (dB)}$$

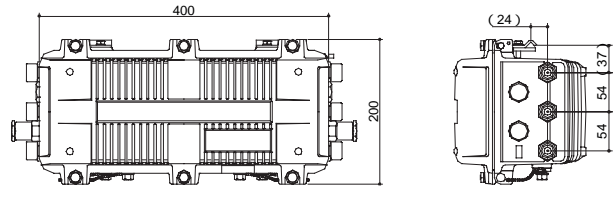
参考資料

各アンプ外形図及びF Tコネクタ間距離

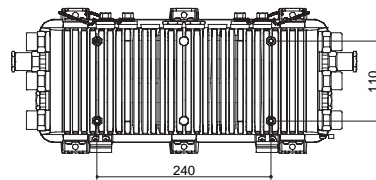
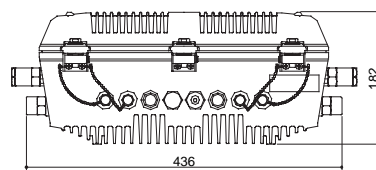
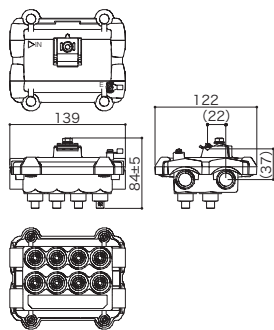
TD4



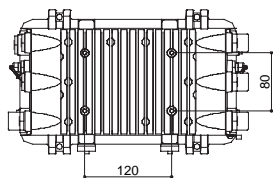
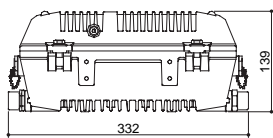
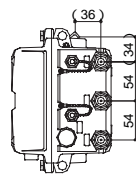
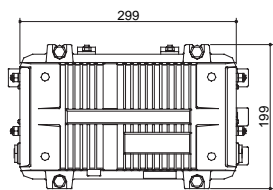
MD2



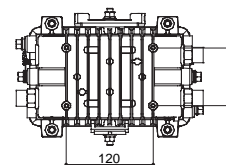
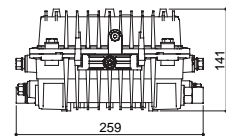
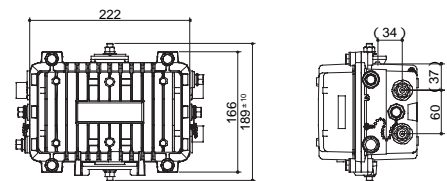
TD8



CD

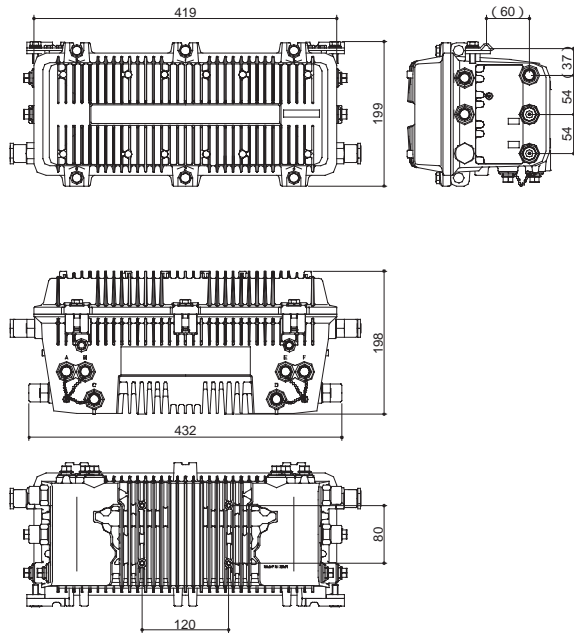


VD2

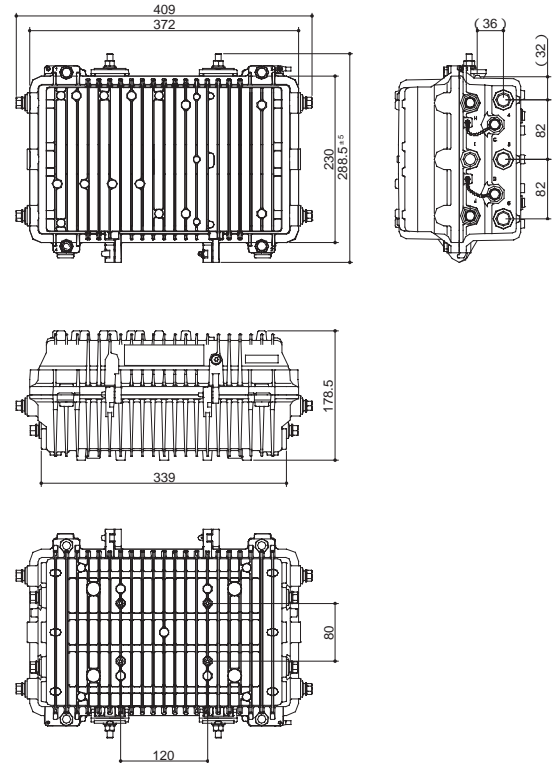


参考資料

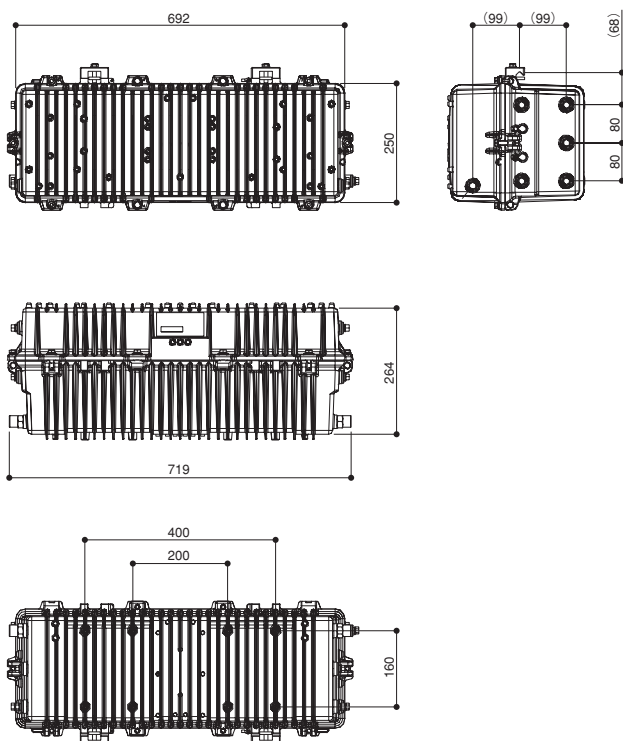
RD



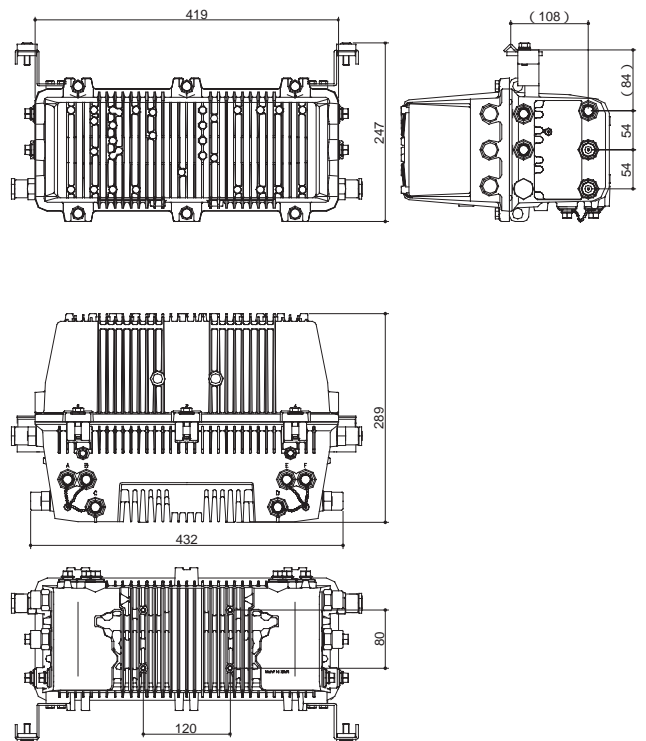
JD



WD



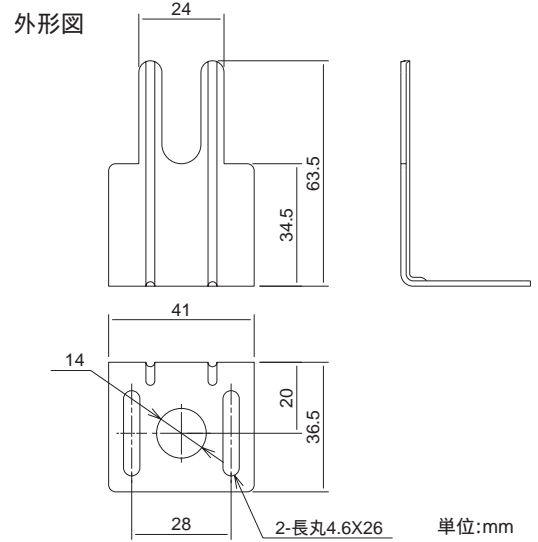
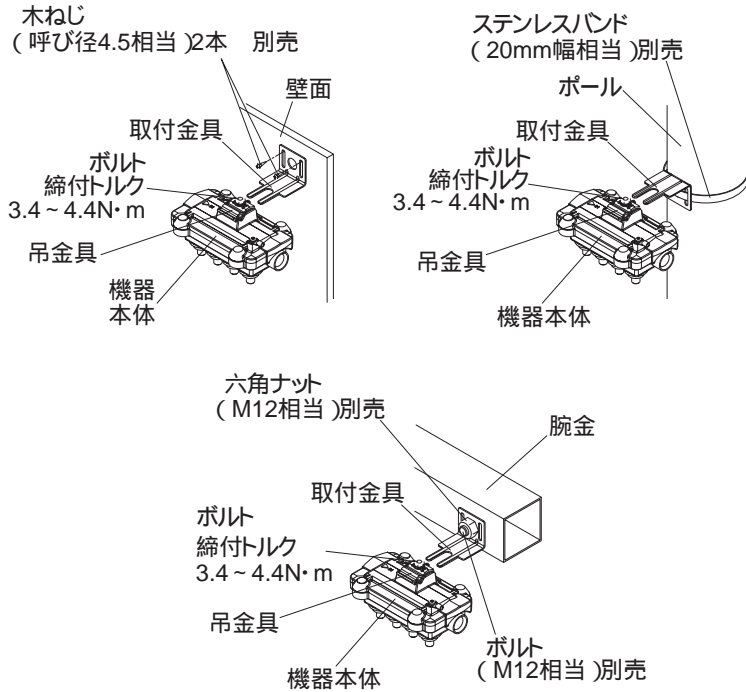
RB



参考資料

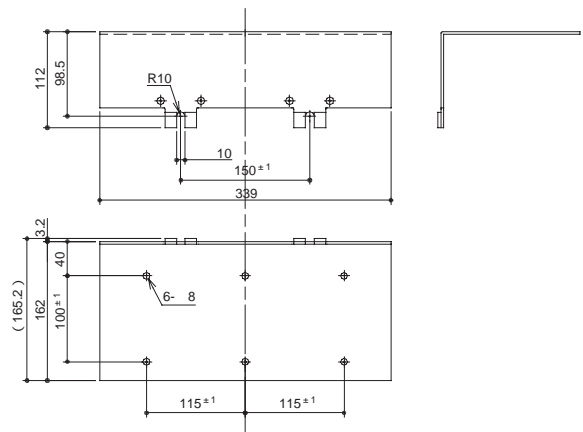
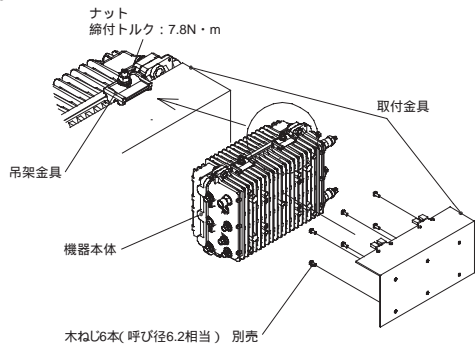
混合器、タップ取付金具

吊架型取付金具：F B - 3
 適応ケース：TD4、TD8



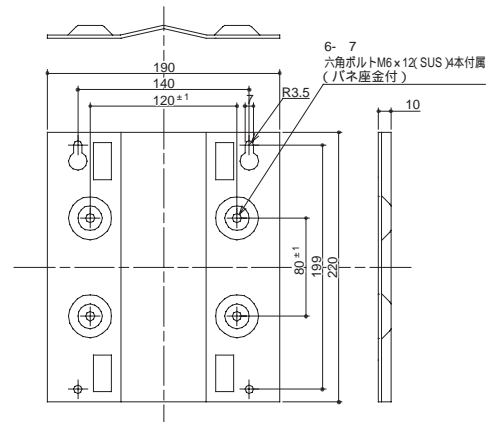
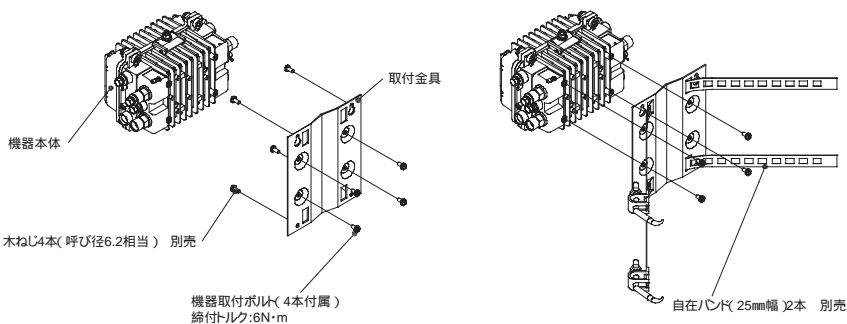
アンプ取付金具

吊架型取付金具：F B - 4
 適応ケース：JD



取付金具：F B - 9 (G396-06)

適応ケース：VD(2)CD, RD, RB, JD*1 *1 JDは壁面取付不可
 ポール適合径 100mm以上

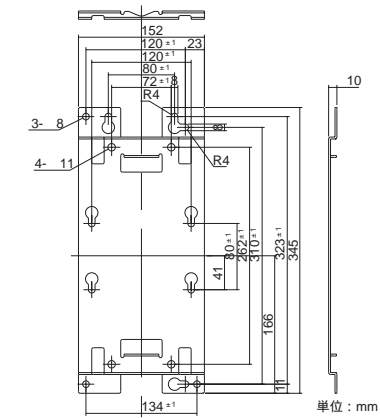
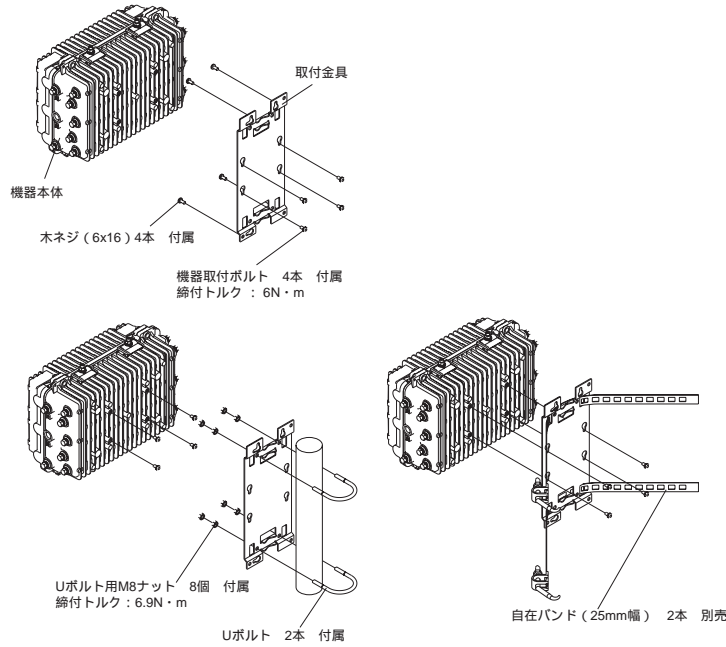


参考資料

背面型取付金具：F B - 1 2

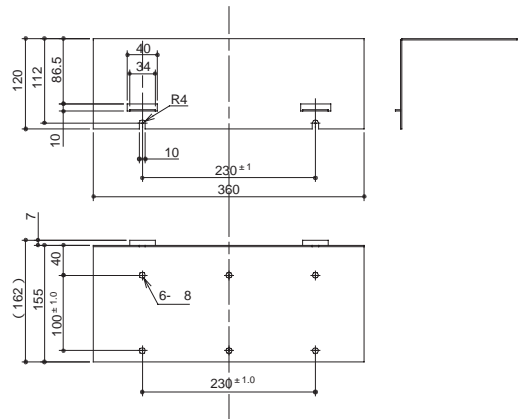
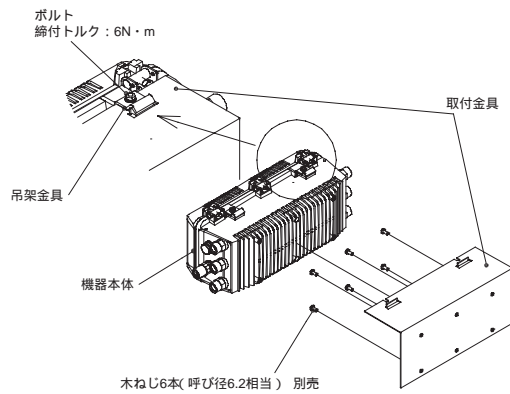
適応ケース：JD、VD2、RD、BD、CD

ポール適応径：40A、50A(Uボルト使用時) 100mm以上(自在バンド使用時)



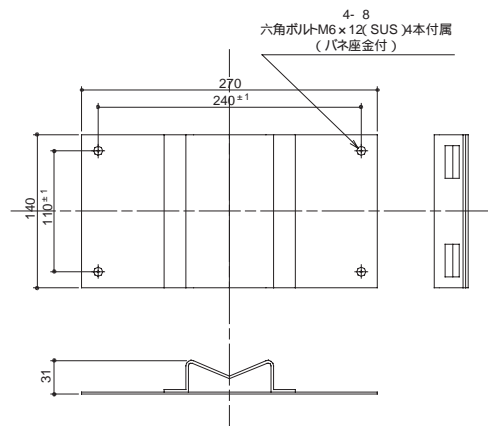
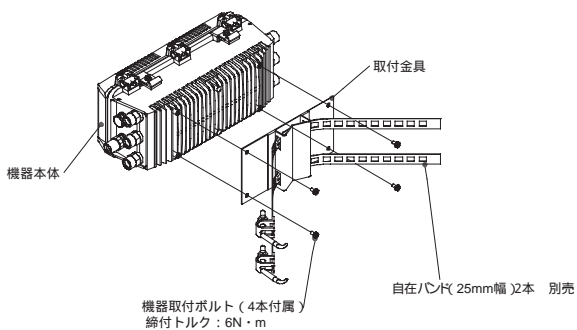
吊架型取付金具：F B - 1 3(G395-58)

適応ケース：MD2



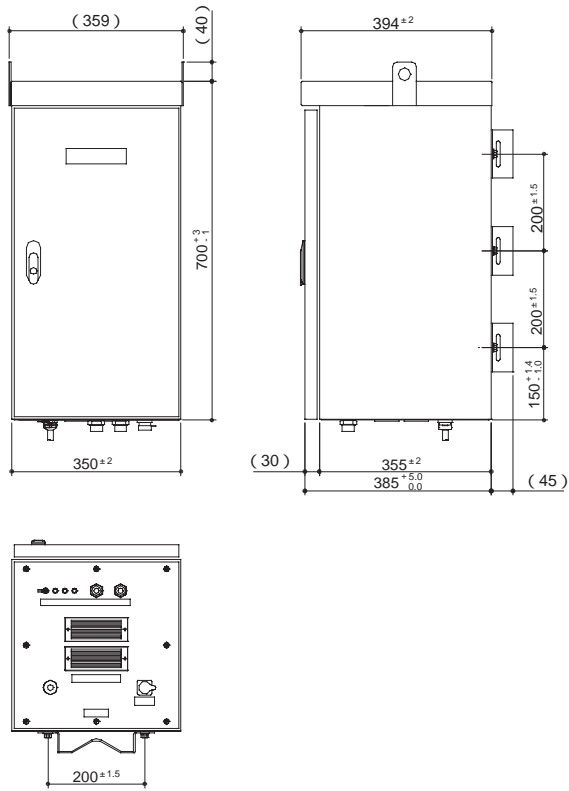
取付金具：F B - 1 4(G395-50)

適応ケース：MD2

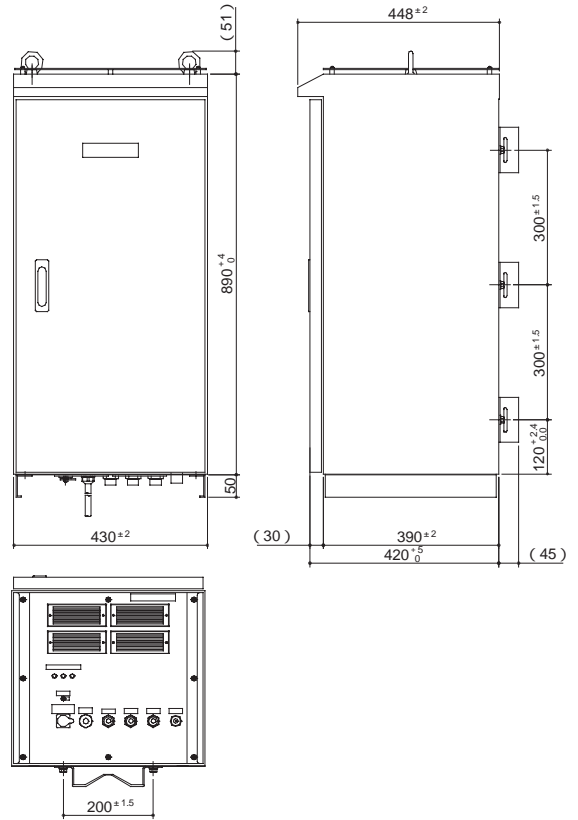


参考資料

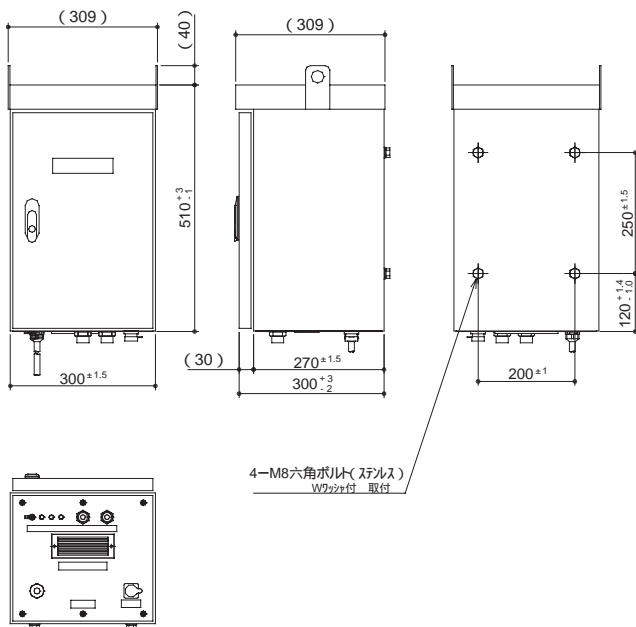
APS - 330BI - 4H - 231



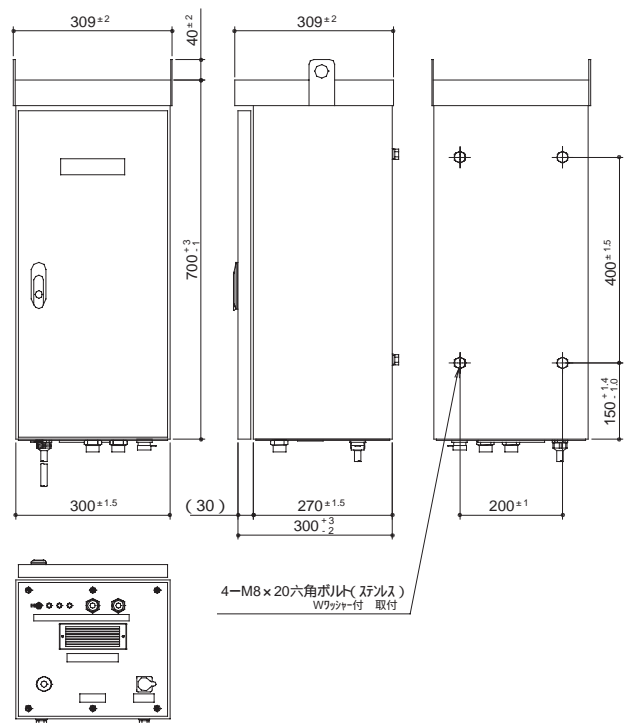
APS - 901BI - 2H - 422



APS - 180BI - 2H - 254



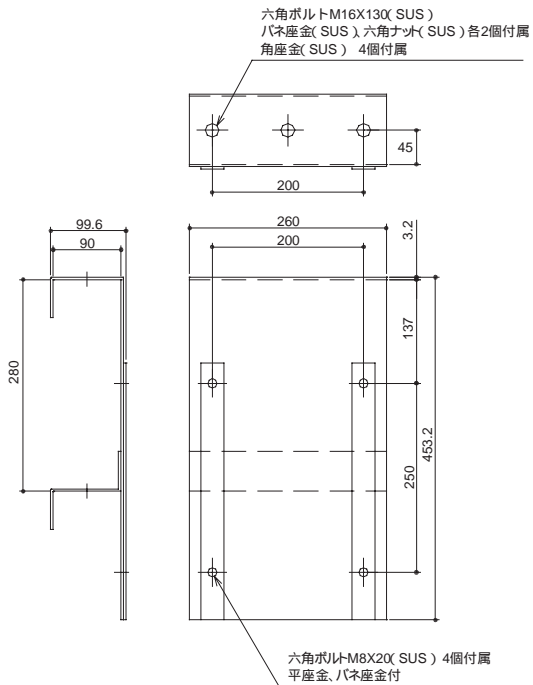
APS - 330BI - 2H - 219



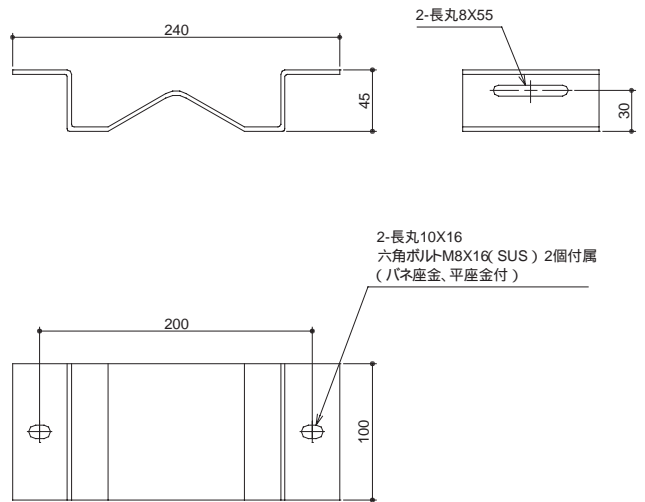
参考資料

UPS取付金具

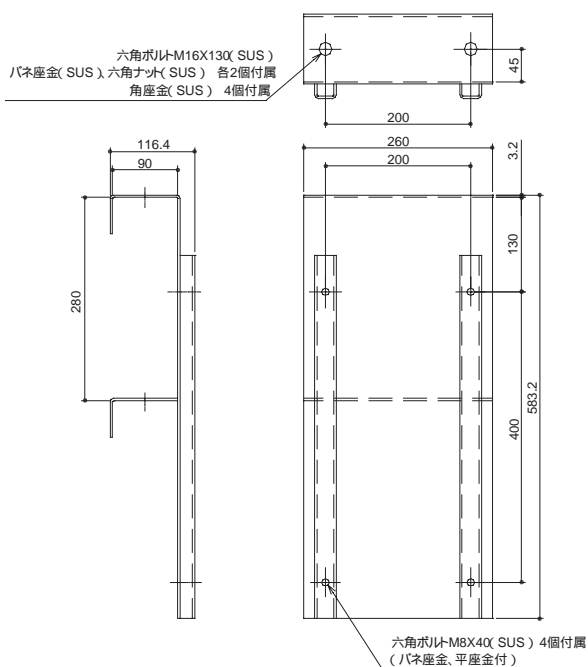
180VA用腕金マウント金具：D-53595



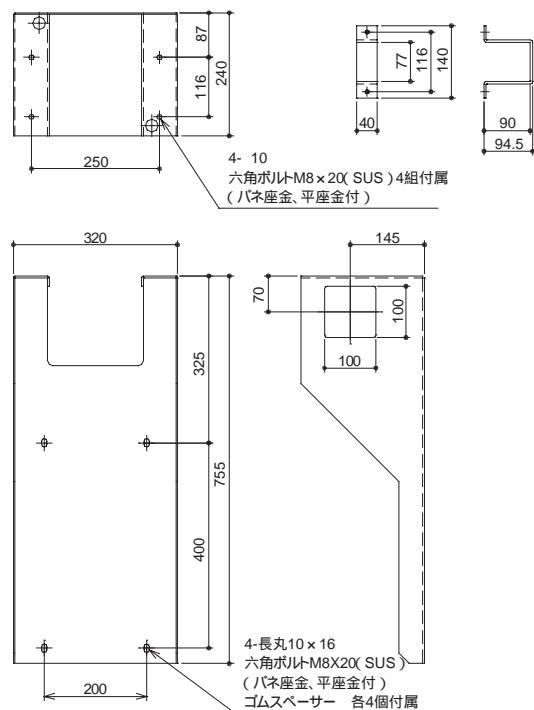
180VA、330VA用
M形マウント金具：D-50854



330VA用腕金マウント金具：D-50506



330VA用吊り下げマウント金具：D-39437



参考資料

機種名	アクセサリ			上リゲート制御	電源ユニット
	給電アダプタ	停電検出アダプタ	ATTプラグイン ATT7 -W		
AFS-7001R-C	AJ-301	PSA-401	-	PASS/CUT/制御	PSU-A156
AFS-7001R-R	-	PSA-301	-	PASS/CUT	PSU-2450CW
AFS-7003R-R	-	PSA-301	-	PASS/CUT/制御	PSU-2450CW
AFS-7004R-C	AJ-301	PSA-401	-	PASS/CUT/制御	PSU-A156
AFS-7005R-C	AJ-301	PSA-401	-	PASS/CUT/制御	PSU-A156
AFS-7006R-C	AJ-301	PSA-401	-	PASS/CUT/制御	PSU-A156
AFS-7007R-C	AJ-301	PSA-401	-	PASS/CUT/制御	PSU-A156
AFS-7011R-C	AJ-301	PSA-401	-	-	PSU-A156
AFS-7011R-V	AJ-301	PSA-407	-	ND対応	PSU-A156/PSU-A216
AFS-7011R-V2	AJ-301	PSA-401/PSA-407	-	ND対応	PSU-A156/PSU-A216
AFS-7011T-C	AJ-301	-	-	-	PSU-A156
AFS-7012R-V2	AJ-301	PSA-401/PSA-407	-	ND対応	PSU-A156/PSU-A216
AFS-7012T-C	AJ-301	-	-	-	PSU-A156
AFS-7013R-V2	AJ-301	PSA-401/PSA-407	-	ND対応	PSU-A156/PSU-A216
AFS-7013T-C	AJ-301	-	-	-	PSU-A156
AFS-7101R-R	-	PSA-301	-	PASS/CUT	PSU-2450CW
AFS-7102R-R	-	PSA-301	-	PASS/CUT	PSU-2450CW
AFS-7103R-R	-	PSA-301	-	PASS/CUT	PSU-2450CW
AFS-7105R-R	-	PSA-301	-	PASS/CUT	PSU-2450CW
AFS-7106R-R	-	PSA-301	-	PASS/CUT	PSU-2450CW
AFS-7108R-R	-	PSA-301	-	PASS/CUT	PSU-2450CW
AFS-7201R-B	-	PSA-301	-	PASS/CUT	PSU-B249
AFS-7211R-B	-	PSA-301	-	PASS/CUT	PSU-B249
SFS-7001R-M	-	PSA-405	-	ND対応	PSU-B189
SFS-7101R-J	AJ-301 / AJ-311	PSA-401	-	ND対応	PSU-B189
TAR-2977-M	-	PSA-405	使用可能	PASS/CUT	PSU-A156/PSU-B189
TBAR-2977-M	-	PSA-405	使用可能	PASS/CUT	PSU-A156/PSU-B189
TDAR-2977-M	-	PSA-405	使用可能	PASS/CUT	PSU-A156/PSU-B189
BAR-3877-M	-	PSA-405	使用可能	PASS/CUT	PSU-A156/PSU-B189
TAR-3777-M	-	PSA-405	使用可能	PASS/CUT	PSU-A156/PSU-B189
TBAR-3777-M	-	PSA-405	使用可能	PASS/CUT	PSU-A156/PSU-B189
TDAR-3777-M	-	PSA-405	使用可能	PASS/CUT	PSU-A156/PSU-B189
BAR-4277-M	-	PSA-405	使用可能	PASS/CUT	PSU-A156/PSU-B189
TAR-2977B-M	-	PSA-405	使用可能	ND対応	PSU-A156/PSU-B189
TBAR-2977B-M	-	PSA-405	使用可能	ND対応	PSU-A156/PSU-B189
TDAR-2977B-M	-	PSA-405	使用可能	ND対応	PSU-A156/PSU-B189
BAR-3877B-M	-	PSA-405	使用可能	ND対応	PSU-A156/PSU-B189
TAR-3777A-M	-	PSA-405	使用可能	ND対応	PSU-A156/PSU-B189
TBAR-3777A-M	-	PSA-405	使用可能	ND対応	PSU-A156/PSU-B189
TDAR-3777A-M	-	PSA-405	使用可能	ND対応	PSU-A156/PSU-B189
BAR-4277A-M	-	PSA-405	使用可能	ND対応	PSU-A156/PSU-B189
TAS-3777-M	-	PSA-405	使用可能	PASS/CUT	PSU-2450CW/PSU-B189
TBAS-3777-M	-	PSA-405	使用可能	PASS/CUT	PSU-2450CW/PSU-B189
TDAS-3777-M	-	PSA-405	使用可能	PASS/CUT	PSU-2450CW/PSU-B189
BAS-4577-M	-	PSA-405	使用可能	PASS/CUT	PSU-2450CW/PSU-B189
FCE-732A1T-V	AJ-301	-	-	PASS/CUT/制御	PSU-A156(蓋交換必要)
FCE-732A2T-V	AJ-301	-	-	PASS/CUT/制御	PSU-A156(蓋交換必要)
FCE-732A2TG-V	AJ-301	-	使用可能	PASS/CUT/制御	PSU-A156(蓋交換必要)
FCE-733A2DC-V	AJ-301	PSA-407	使用可能	ND対応	PSU-A156(蓋交換必要)
FCE-733A2DC-V2	AJ-301	PSA-401/PSA-407	使用可能	ND対応	PSU-A156(蓋交換必要)
FCE-733A2NC-V2	AJ-301	PSA-401/PSA-407	使用可能	ND対応	PSU-A216
FCE-738A2NC-V2	AJ-301	PSA-401/PSA-407	使用可能	ND対応	PSU-A216
FEA-732A1T-C	AJ-301	PSA-401	-	PASS/CUT/制御	PSU-A156
FEA-732A2T-C	AJ-301	PSA-401	-	PASS/CUT/制御	PSU-A156
FLA-727A2L-C	AJ-301	PSA-401	-	PASS/CUT/制御	PSU-A156
FLA-727A2H-C	AJ-301	PSA-401	-	PASS/CUT/制御	PSU-A156
FLA-727A2HG-C	AJ-301	PSA-401	使用可能	PASS/CUT	PSU-A156
FLA-727A2DC-C	AJ-301	PSA-401	使用可能	ND対応	PSU-A156
FMB-732A2T-C	AJ-301	PSA-401	-	PASS/CUT/制御	PSU-A156
FMB-736A2DC-V	AJ-301	PSA-407	使用可能	ND対応	PSU-A156
FMB-736A2DC-V2	AJ-301	PSA-401/PSA-407	使用可能	ND対応	PSU-A156
FMB-736A2NC-V2	AJ-301	PSA-401/PSA-407	使用可能	ND対応	PSU-A216
FMB-742A2NC-V2	AJ-301	PSA-401/PSA-407	使用可能	ND対応	PSU-A216
SCE-730A2T-V	AJ-301	PSA-407	使用可能	PASS/CUT/制御同軸ケーブルで制御	PSU-A156
SCL-739A2DC-V	AJ-301	PSA-407	使用可能	ND対応	PSU-A156
SCL-739A2DC-V2	AJ-301	PSA-401/PSA-407	使用可能	ND対応	PSU-A156
SMB-736A3T-C	AJ-301	PSA-401	使用可能	PASS/CUT	PSU-A156
TA-4701-JK	AJ-301/AJ-312	PSA-401	使用可能	ND対応	PSU-B189
TBA-4701-JK	AJ-301/AJ-312	PSA-401	使用可能	ND対応	PSU-B189
TDA-4701-JK	AJ-301/AJ-312	PSA-401	使用可能	ND対応	PSU-B189
BA-4701-JK	AJ-301/AJ-312	PSA-401	使用可能	ND対応	PSU-B189

PSU-2450CW	: 通常型 30V/60V 2A
PSU-A156	: 通常型 30V/60V 1.5A
PSU-B189	: 高力率型 60V/90V 2A
PSU-A216	: 通常型 60V専用 1A
PSU-B249	: 高力率型 60V/90V 3A

索引

Index

	型名	標準価格	ページ	機器名称	備考	
1	101 I/OU		61	AMOD-770HEN用入出力エント		
	101 PMU		55,58,103	ル スエント		
	103PSUN		61	AMOD-770HEN用電源エント		
	104PSU		55,58,103	電源エント		
3	12U QAM		25	アリス社C4 CMTS用DOCSIS3.0仕様カード		
	16D QAM		25	アリス社C4 CMTS用DOCSIS3.0仕様カード		
3	30FMU		103	FM変調器		
	4	42AUH	49,51	AV-50CPR,AUV-50CPR,AUV-42CPRU用高出力アンプ エント		
3	42CPI		49	AV-50CPR,AUV-50CPR用アンプ エント		
	42CPIU		51	AUV-42CPRU用アンプ エント		
	42CPU		51	AUV-42CPRU用アンプ エント		
	42CPV		49	AV-50CPR,AUV-50CPR用アンプ エント		
	42CU		49,51	AV-50CPR,AUV-50CPR,AUV-42CPRU用コパ ータエント		
	42CV		49,51	AV-50CPR,AUV-50CPR,AUV-42CPRU用コパ ータエント		
	42IFAU		51	AUV-42CPRU用アンプ エント		
	42IFU		49	AV-50CPR,AUV-50CPR用入力フィルタエント		
	42IFUU		49	AUV-50CPR用UHF入力フィルタエント		
	42OFU		49	AV-50CPR,AUV-50CPR用UHF用出力フィルタエント		
	42OFUU		49,51	AUV-50CPR,AUV-42CPRU用UHF出力フィルタエント		
	42PGU		49	AV-50CPR,AUV-50CPR用PGエント		
	42PSU-30C		49,51	AV-50CPR,AUV-50CPR,AUV-42CPRU用電源エント(100V/30V用)		
	42PSU-60C		49,51	AV-50CPR,AUV-50CPR,AUV-42CPRU用電源エント(100V/60V用)		
	42TUA		49,51	AV-50CPR,AUV-50CPR,AUV-42CPRU用ル エント		
	42U		49	AV-50CPR,AUV-50CPR用アンプ エント		
	5	550MDU1N		61	AMOD-770HEN用変調エント(固定タイプ)	
		550MDU2N		61	AMOD-770HEN用変調エント(可変タイプ)	
		550SPU		58	ASPR-770HE用再送信エント	
		550SPUI		58	ASPR-770HE用再送信エント(VIF入出力端子付)	
550SPUR			58	ASPR-770HE用再送信エント		
550SPUS			58	ASPR-770HE用再送信エント		
550SPUSI			58	ASPR-770HE用再送信エント(VIF入出力端子付)		
7		770DSPU		55	OFDMシグ ナル ンテ ータエント(周波数変換ル スル)	
		770DSPUS		55	OFDMシグ ナル ンテ ータエント(同一周波数ル スル)	
		770LP-1L		22	BS-IF帯域カットフィルタ	
	770MDU1N		61	AMOD-770HEN用変調エント(固定タイプ)		
	770MDU2N		61	AMOD-770HEN用変調エント(可変タイプ)		
	770SPU		58	ASPR-770HE用再送信エント		
	770SPUI		58	ASPR-770HE用再送信エント(VIF入出力端子付)		
	770SPUR		58	ASPR-770HE用再送信エント		
	770SPUS		58	ASPR-770HE用再送信エント		
	770SPUSI		58	ASPR-770HE用再送信エント(VIF入出力端子付)		
A	ACCU-1		101	STM用通信制御装置		
	ACCU-2		101	STM用通信制御装置		
	ADSC-6001NC		73	不正使用防止システム(通信制御部)		
	ADTM-6001NT		72	BSデ ン トラランスレ ータ		
	ADTM-6200NT		75	JC-HITSトランスレ ータ		
	ADTM-6300NT		81	地上デ ン トラランスレ ータ		
	AFB-5V	28,400	36	FM帯域5素子アンプ	BL	
	AFB-5VS	77,500	36	FM帯域5素子アンプ(スプリス)	BL	
	AFM-300		105	告知放送用端末(普及型)		
	AFM-310		105	告知放送用端末(高機能型)		
	AFM-310B		105	告知放送用端末(高機能型、外部出力付き)		
	AFM-310C		105	告知放送用端末(FM帯域無給電出力V-ONU対応型)		
	AFM-400		106	エル ン 告知放送用端末(普及型)		
	AFM-410		106	エル ン 告知放送用端末(高機能型)		
	AFM-410B		106	エル ン 告知放送用端末(高機能型、外部出力付き)		
	AFM-410BC		106	エル ン 告知放送用端末(FM帯域無給電出力V-ONU対応型、外部出力付き)		
	AFM-410C		106	エル ン 告知放送用端末(FM帯域無給電出力V-ONU対応型)		
	AFP-4	370	162	同軸アンプ	CS-IF対応	
	AFS-7011R-V2		116	屋外型光受信機		
	AFS-7011T-C		117	単方向光送信機		
AFS-7012R-V2		116	CWDM対応屋外型光受信機			
AFS-7012T-C		117	単方向光送信機			
AFS-7013R-V2		116	CWDM対応屋外型光受信機			
AFS-7013T-C		117	単方向光送信機			
AFS-7101R-R		115	双方向光受信機			
AFS-7102R-R		115	双方向光受信機			
AFS-7200-J		84~94	光アンプ(光送受信エント、混合分配器)			
AH-171FEM	5,200	154	1分岐保安器(TV端子上りカット型)			
AH-171FFM	5,900	154	1分岐保安器(TV端子上りカット型)			
AH-772FFM	5,900	154	2分岐保安器(TV端子上りカット型)			
AH-77FFM	3,900	154	保安器(上りカット型)			
AH-77WS	2,920	154	保安器(2Way CATV用)			
AHA-420FN		65	ヘッドアンプ			
AHA-420RN		65	ヘッドアンプ			
AHA-430F		65	ヘッドアンプ			
AHAD-420FN		65	ヘッドアンプ			
AHAM-420FN		65	ヘッドアンプ			
AHAM-420RN		65	ヘッドアンプ			

索引

Index

型名	標準価格	ページ	機器名称	備考
AHB-8V	42,600	36	VHF高域用 8素子アンテナ	NHK, BL
AHB-8VS	87,800	36	VHF高域用 8素子アンテナ (ステルス)	NHK, BL
AHS-100N		61	AMOD-770HEN用ヘッドエンドラック	
AHS-110		55,58,103	ヘッドエンドラック	
AIPU-410N		68	入力ユニット	
AIPU-411N		68	入力ユニット	
AJ-301		131	直接給電アダプター	
ALB-5V	40,200	36	VHF低域用 5素子アンテナ	NHK, BL
ALB-5VS	87,800	36	VHF低域用 5素子アンテナ (ステルス)	NHK, BL
ALH-2T2	18,500	52	V(L)+V(H)混合器 (防水型)	
AMOD-770HEN		61	ラック変調器システム	
AMX-2T2	18,500	52	VHF+VHF,UHF+UHF混合器 (防水型)	
AMXU-430N		69	出力混合ユニット	
AMXU-441		69	出力混合ユニット(分岐端子付)	
ANC-300		40	300角イサト	
AOPU-410N		68	出力ユニット	
APG-770-V2		127	RFロケット信号発生器	
APGH-770		83	PGユニット	
APGH-770WR		83	PGユニット	
APS-180BI-2H-254		145	無停電電源供給器(2.5時間タイプ)	
APS330BI2-S		144	無停電電源供給器(2.5時間タイプ STM搭載型)	
APS-330BI-2H-		144	無停電電源供給器(2.5時間タイプ)	
APS-330BI-4H-231		144	無停電電源供給器(4時間タイプ)	
APS901BI2-S		144	無停電電源供給器(2時間タイプ STM搭載型)	
APS-901BI-2H-		144	無停電電源供給器(2時間タイプ)	
APS-90C	93,000	143	電源供給器(直接給電型)	
APS-90CS	110,000	143	電源供給器(ケーブル重量型)	
APS-A3030FV2	50,500	143	電源供給器(ケーブル重量型)	
APST320BI-2H-221		145	無停電電源供給器(2.5時間タイプ 耐雷型)	
APSU-430N		83	電源ユニット	
ASB-5V-1	28,400	37	VHF 1ch用 5素子アンテナ	NHK
ASB-5V-2	28,400	37	VHF 2ch用 5素子アンテナ	NHK
ASB-5V-3	28,400	37	VHF 3ch用 5素子アンテナ	NHK
ASB-5VS-1	77,500	37	VHF 1ch用 5素子アンテナ (ステルス)	NHK
ASB-5VS-2	77,500	37	VHF 2ch用 5素子アンテナ (ステルス)	NHK
ASB-5VS-3	77,500	37	VHF 3ch用 5素子アンテナ (ステルス)	NHK
ASB-8V-10	29,500	37	VHF10ch用 8素子アンテナ	NHK
ASB-8V-11	29,500	37	VHF11ch用 8素子アンテナ	NHK
ASB-8V-12	29,500	37	VHF12ch用 8素子アンテナ	NHK
ASB-8V-4	29,500	37	VHF 4ch用 8素子アンテナ	NHK
ASB-8V-5	29,500	37	VHF 5ch用 8素子アンテナ	NHK
ASB-8V-6	29,500	37	VHF 6ch用 8素子アンテナ	NHK
ASB-8V-7	29,500	37	VHF 7ch用 8素子アンテナ	NHK
ASB-8V-8	29,500	37	VHF 8ch用 8素子アンテナ	NHK
ASB-8V-9	29,500	37	VHF 9ch用 8素子アンテナ	NHK
ASB-8VS-10	77,500	37	VHF10ch用 8素子アンテナ (ステルス)	NHK
ASB-8VS-11	77,500	37	VHF11ch用 8素子アンテナ (ステルス)	NHK
ASB-8VS-12	77,500	37	VHF12ch用 8素子アンテナ (ステルス)	NHK
ASB-8VS-4	77,500	37	VHF 4ch用 8素子アンテナ (ステルス)	NHK
ASB-8VS-5	77,500	37	VHF 5ch用 8素子アンテナ (ステルス)	NHK
ASB-8VS-6	77,500	37	VHF 6ch用 8素子アンテナ (ステルス)	NHK
ASB-8VS-7	77,500	37	VHF 7ch用 8素子アンテナ (ステルス)	NHK
ASB-8VS-8	77,500	37	VHF 8ch用 8素子アンテナ (ステルス)	NHK
ASB-8VS-9	77,500	37	VHF 9ch用 8素子アンテナ (ステルス)	NHK
ASMC-24		100	ステータスモニターシステム	
ASPR-601FN-D		59	FM再送信ユニット	
ASPR-770HE		58	ラック型再送信ユニット	
ASTC-6001S		73	不正使用防止システム (STB制御部)	
ATT 7**-C		131	770MHz双方向増幅器用アッテネーター	
ATT- -W		131	770MHz双方向増幅器用アッテネーター	
AUB-25H	29,000	38	UHF高域用20素子アンテナ	NHK, BL
AUB-25HS	77,500	38	UHF高域用20素子アンテナ (ステルス)	BL
AUB-25L	29,000	38	UHF低域用20素子アンテナ	NHK, BL
AUB-25LS	77,500	38	UHF低域用20素子アンテナ (ステルス)	BL
AUB-25M	29,000	38	UHF中域用20素子アンテナ	NHK, BL
AUB-25MS	77,500	38	UHF中域用20素子アンテナ (ステルス)	BL
AUB-25W	29,000	38	UHF広域用20素子アンテナ	BL
AUB-25WS	83,200	38	UHF広域用20素子アンテナ (ステルス)	BL
AUV-2T2	18,500	52	FM/VHF+UHF混合器 (防水型)	
AUV-42CPRU		50,51	プロセッサ型チャンネルリプルアンプ	
AUV-50CPR		48,49	プロセッサ型チャンネルリプルアンプ	
AV-50CPR		48,49	プロセッサ型チャンネルリプルアンプ	
AW-12V	17,400	36	VHF全帯域用12素子アンテナ	
AW-12V3	38,800	36	VHF全帯域用12素子アンテナ	
AWB-12V	36,500	36	VHF全帯域用12素子アンテナ	NHK, BL
AWB-12VS	82,100	36	VHF全帯域用12素子アンテナ (ステルス)	NHK, BL
BA-4701-JK		121	グレードアップ対応双方向分岐増幅器 (ネットワーク対応)	

索引

Index

C

型名	標準価格	ページ	機器名称	備考
BAR-3877B-M		122	グレートアップ対応双方向分岐増幅器(ネットワーク対応)	
BAR-4277A-M		123	グレートアップ対応双方向分岐増幅器(ネットワーク対応)	
BAS-4577-M		124	スリコンパチ用双方向分岐増幅器	
BLP-010		85	光ファイバ用ブランチ補	
BLP-011		85	光ファイバ用ブランチ補	
BLP-012		85	光ファイバ用ブランチ補	
BLP-013		85	光ファイバ用ブランチ補	
BLP-014		85	光ファイバ用ブランチ補	
BLP-101		55,58	ブランチ補(再送信エント未挿入時に使用)	
BLP-102		55,58	ブランチ補(電源エント未挿入時に使用)	
BLP-103		61	AMOD-770HEN用ブランチ補	
BRG-35202J		28	ケーブルテーム(DCSIS2.0準拠)	
C3 CMTS		26	アリ社CMTS	生産中止
C4 CMTS		24,25	アリ社CMTS	
CA-737A1E	97,000	138	CATV対応ブースター(770MHz)	
CBA-30TSA	50,000	141	CS/BS-IF増幅器	デジタル対応
CBA-40TB	80,000	141	CS/BS-IF増幅器	
CBC200J3		28	ケーブルテーム(DCSIS2.0準拠)	
CBM200J3		28	ケーブルテーム(DCSIS2.0準拠)	
CC-082MT2	7,500	146	幹線2分岐器	NHK
CC-112MT2	7,500	146	幹線2分岐器	NHK
CC-114MT2	8,500	147	幹線4分岐器	NHK
CC-142MT2	7,500	146	幹線2分岐器	NHK
CC-144MT2	8,500	147	幹線4分岐器	NHK
CC-148MT2	11,700	148	幹線8分岐器	NHK
CC-172MT2	7,500	146	幹線2分岐器	NHK
CC-174MT2	8,500	147	幹線4分岐器	NHK
CC-178MT2	11,700	148	幹線8分岐器	NHK
CC-202MT2	7,500	146	幹線2分岐器	
CC-204MT2	8,500	147	幹線4分岐器	
CC-208MT2	11,700	148	幹線8分岐器	
CC-232MT2	7,500	146	幹線2分岐器	
CC-234MT2	8,500	147	幹線4分岐器	
CC-238MT2	11,700	148	幹線8分岐器	
CC-262MT2		146	幹線2分岐器	
CC-264MT2		147	幹線4分岐器	
CC-268MT2		148	幹線8分岐器	
CD-042MT2	7,700	150	幹線2分配器	NHK
CD-084MT2	8,500	150	幹線4分配器	NHK
CD-118MT2	11,700	150	幹線8分配器	NHK
CSCA-40SS	240,000	136	CATV + CS/BS-IF増幅器	
CU-21B		128,130	コミュニケーションエント	
CWD-1401J()		108,110	ミニコンパチ用波長分波器	
CWD-1801J(ABCDEFGH)		108,110	ミニコンパチ用波長分波器	
CWUDU-1401(****)		96	光ファイバ用機エントシステム用CWDM分波エント	
CWUDU-1801(ABCDEFGH)		96	光ファイバ用機エントシステム用CWDM分波エント	
CWUDU-1901(ABCDEFGHJ)		96	光ファイバ用機エントシステム用CWDM分波エント	
CWUDU-2401(****/****)		96	光ファイバ用機エントシステム用CWDM分波エント	
CWUDU-2801(ABCDEFGH/ABCDEFGH)		96	光ファイバ用機エントシステム用CWDM分波エント	
CWM-1401J()		108,110	ミニコンパチ用波長混合器	
CWM-1801J(ABCDEFGH)		108,110	ミニコンパチ用波長混合器	
CWM-2401J(-*)		108,110	ミニコンパチ用波長混合器	
CWM-2801J(ABCDEFGH-*)		108,110	ミニコンパチ用波長混合器	
CWMU-1401(****)		96	光ファイバ用機エントシステム用CWDM合波エント	
CWMU-1801(ABCDEFGH)		96	光ファイバ用機エントシステム用CWDM合波エント	
CWMU-1901(ABCDEFGHJ)		96	光ファイバ用機エントシステム用CWDM合波エント	
CWMU-2401(****/****)		96	光ファイバ用機エントシステム用CWDM合波エント	
CWMU-2801(ABCDEFGH/ABCDEFGH)		96	光ファイバ用機エントシステム用CWDM合波エント	
D5 DMTS		25	アリ社EdgeQAM	
DEMU-1		59	サブチャネル復調エント	
DIC-8044		70,71	SMXU-8000J/E用4分配エント	
DIC-8082		70,71	SMXU-8000J/E用8分配エント	
DIC-8161		70,71	SMXU-8000J/E用16分配エント	
DMX-1401J()		108,111	ミニコンパチ用光分配波長混合器	
DMX-1801J(ABCDEFGH)		108,111	ミニコンパチ用光分配波長混合器	
DNU-1		47	SDUV-50CPR用サブチャネルエント(同一周波数)	
DNU-2		47	SDUV-50CPR用サブチャネルエント(周波数変換)	
DSWS-35TS	62,000	140	CS/BS-IF・U/V増幅器	
DSWS-40T	133,000	140	CS/BS-IF・U/V増幅器	
DV-1102J(*)		108,109	ミニコンパチ用光分配器	
DV-1103J(A)		108,109	ミニコンパチ用光分配器	
DV-1104J(A)		108,109	ミニコンパチ用光分配器	
DV-1108J(A)		108,109	ミニコンパチ用光分配器	
DVU-1 02		98	光ファイバ用機器システム用光分岐分配エント	
DVU-1 03(A)		98	光ファイバ用機器システム用光分岐分配エント	
DVU-1 04(A)		98	光ファイバ用機器システム用光分岐分配エント	
DVU-1102(A)		98	光ファイバ用機器システム用光分岐分配エント	

D

索引

Index

型名	標準価格	ページ	機器名称	備考
DVU-1103(A)		98	光 ^レ ック ^レ 機器システム用光分岐分配エツト	
DVU-1104(A)		98	光 ^レ ック ^レ 機器システム用光分岐分配エツト	
DVU-1105(A)		98	光 ^レ ック ^レ 機器システム用光分岐分配エツト	
DVU-1202(AA)		98	光 ^レ ック ^レ 機器システム用光分岐分配エツト	
DVU-1203(A)		98	光 ^レ ック ^レ 機器システム用光分岐分配エツト	
DVU-1204(A)		98	光 ^レ ック ^レ 機器システム用光分岐分配エツト	
DVU-1302(AAA)		98	光 ^レ ック ^レ 機器システム用光分岐分配エツト	
DVU-1303(A)		98	光 ^レ ック ^レ 機器システム用光分岐分配エツト	
DVU-1304(A)		98	光 ^レ ック ^レ 機器システム用光分岐分配エツト	
DVU-1402(AAAA)		98	光 ^レ ック ^レ 機器システム用光分岐分配エツト	
DVU-1403(A)		98	光 ^レ ック ^レ 機器システム用光分岐分配エツト	
DVU-1404(A)		98	光 ^レ ック ^レ 機器システム用光分岐分配エツト	
DVU-1502(AAAAA)		98	光 ^レ ック ^レ 機器システム用光分岐分配エツト	
DVU-1503(A)		98	光 ^レ ック ^レ 機器システム用光分岐分配エツト	
DVU-1602(AAAAAA)		98	光 ^レ ック ^レ 機器システム用光分岐分配エツト	
DVU-1603(A)		98	光 ^レ ック ^レ 機器システム用光分岐分配エツト	
DVU-1702(AAAAAAA)		98	光 ^レ ック ^レ 機器システム用光分岐分配エツト	
DVU-1802(AAAAAAAA)		98	光 ^レ ック ^レ 機器システム用光分岐分配エツト	
DWAS-35TS	29,800	142	U/V/FM増幅器	
DWAS-45TS	77,000	142	U/V/FM増幅器	
DWAU-1101(*)		98	光 ^レ ック ^レ 機器システム用DWDMフィルタ-エツト	
DWAU-2101(**)		98	光 ^レ ック ^レ 機器システム用DWDMフィルタ-エツト	
DWAU-3101(***)		98	光 ^レ ック ^レ 機器システム用DWDMフィルタ-エツト	
DWAU-4101(**)**)		98	光 ^レ ック ^レ 機器システム用DWDMフィルタ-エツト	
DWAU-5101(**)**)**)		98	光 ^レ ック ^レ 機器システム用DWDMフィルタ-エツト	
DWAU-6101(**)**)**)**)		98	光 ^レ ック ^レ 機器システム用DWDMフィルタ-エツト	
DWAU-7101(**)**)**)**)**)		98	光 ^レ ック ^レ 機器システム用DWDMフィルタ-エツト	
DWAU-8101(**)**)**)**)**)**)		98	光 ^レ ック ^レ 機器システム用DWDMフィルタ-エツト	
EOC-1501		13	SFS-7101TN-J 用送信増設エツト	
EOC-1502		13	SFS-7102TN-J 用送信増設エツト	
EOU-4201		89	光 ^レ ック ^レ ラック用光送信エツト	
EOU-4251		89	1.55nm高出力型光送信エツト	
EOU-4252(A - H)		89	CWDM対応光送信エツト	
EOU-7201 (05)		88	光 ^レ ック ^レ ラック用光送信エツト	
EOU-7201 (11)		88	光 ^レ ック ^レ ラック用光送信エツト	
EOU-7201 (13)		88	光 ^レ ック ^レ ラック用光送信エツト	
EOU-7201 (16)		88	光 ^レ ック ^レ ラック用光送信エツト	
EOU-7201 (24)		88	光 ^レ ック ^レ ラック用光送信エツト	
EOU-7201 (31)		88	光 ^レ ック ^レ ラック用光送信エツト	
EOU-7202 (05)		88	光 ^レ ック ^レ ラック用光送信エツト	
EOU-7202 (11)		88	光 ^レ ック ^レ ラック用光送信エツト	
EOU-7202 (13)		88	光 ^レ ック ^レ ラック用光送信エツト	
EOU-7202 (16)		88	光 ^レ ック ^レ ラック用光送信エツト	
EOU-7202 (24)		88	光 ^レ ック ^レ ラック用光送信エツト	
EOU-7202 (31)		88	光 ^レ ック ^レ ラック用光送信エツト	
EOU-7252 (04) (*)		88	光 ^レ ック ^レ ラック用光送信エツト(CWDM対応)	
EOU-7252 (08) (*)		88	光 ^レ ック ^レ ラック用光送信エツト(CWDM対応)	
F BON 7**~C		131	下リコイ ^レ	
F EQ 7**~C		131	下リコイ ^レ	
F-(A)JJ	380	164	F型中継接栓	
F-10CB	750	164	F型10C用接栓 (ビ ^レ ン付)	
F-7CB	630	164	F型7C用接栓 (ビ ^レ ン付)	
FAN-7201		87	光 ^レ ック ^レ ラック用ファンエツト	
FAT-03C	2,150	164	CS-IF対応ア ^レ ッテ ^レ ナー (3dB)	
FAT-06C	2,150	164	CS-IF対応ア ^レ ッテ ^レ ナー (6dB)	
FAT-10C	2,150	164	CS-IF対応ア ^レ ッテ ^レ ナー (10dB)	
FAT-15C	2,150	164	CS-IF対応ア ^レ ッテ ^レ ナー (15dB)	
FAT-20C	2,150	164	CS-IF対応ア ^レ ッテ ^レ ナー (20dB)	
FAU-7001		8	ラ ^レ ック ^レ 型光増幅器用光増幅エツト (シ ^レ グ ^レ ^レ ^レ ^レ ト)	
FAU-7004		8	ラ ^レ ック ^レ 型光増幅器用光増幅エツト (4 ^レ ^レ ^レ ト)	
FAU-7004-S		8	ラ ^レ ック ^レ 型光増幅器用光増幅エツト (4 ^レ ^レ ^レ ト)	
FAU-7008		8	ラ ^レ ック ^レ 型光増幅器用光増幅エツト (8 ^レ ^レ ^レ ト)	
FAU-7016		8	ラ ^レ ック ^レ 型光増幅器用光増幅エツト (16 ^レ ^レ ^レ ト)	
FC-082MT2	7,500	149	幹線2分岐器	NHK
FC-112MT2	7,500	149	幹線2分岐器	NHK
FC-114MT2	8,500	149	幹線4分岐器	NHK
FC-142MT2	7,500	149	幹線2分岐器	NHK
FC-144MT2	8,500	149	幹線4分岐器	NHK
FC-148MT2	11,700	150	幹線8分岐器	NHK
FC-172MT2	7,500	149	幹線2分岐器	NHK
FC-174MT2	8,500	149	幹線4分岐器	NHK
FC-178MT2	11,700	150	幹線8分岐器	NHK
FC-202MT2	7,500	149	幹線2分岐器	
FC-204MT2	8,500	149	幹線4分岐器	
FC-208MT2	11,700	150	幹線8分岐器	
FC-232MT2	7,500	149	幹線2分岐器	
FC-234MT2	8,500	149	幹線4分岐器	

索引

Index

型名	標準価格	ページ	機器名称	備考
FCE-733A2 C-V 2		120	小型双方向延長増幅器	
FCE-738A2NC-V 2		119	小型高出力双方向延長増幅器	
FD-042MT2	7,500	150	幹線2分配器	NHK
FD-084MT2	8,500	150	幹線4分配器	NHK
FD-118MT2	11,700	150	幹線8分配器	NHK
FD-75W	380	164	F型75 グミ抵抗	
FLA-727A2 C-C		118	小型双方向幹線2分岐増幅器	
FMB-736A2 C-V2		120	小型高利得・高出力延長増幅器	
FMB-742A2NC-V2		119	小型高利得・高出力延長増幅器	
FP-3	160	164	F型3C用接栓	
FP-5	160	164	F型5C用接栓	
FP-7	300	164	F型7C用接栓	
FT-A(JJ)	2,990	164	FT型中継接栓	
FTD-75A	2,700	164	FT型75 グミ抵抗	
FT-FJ	1,000	164	FT F型変換アダプター	
FT-LA002	8,300	164	FT用L型接栓	
GCRU-1		59	サックアウト除去ユニット	
GPB-001		108	ミニエリカノード用ユニット作成キット	
HAC-AM28F	66,67	66,67	SHA-1000J/E用下り増幅器	
HAC-AM28R	66,67	66,67	SHA-1000J/E用上り増幅器	
HAC-BE01	66,67	66,67	SHA-1000J/E用BON・EQ器	
HAC-MX01.02.04.08	66	66	SHA-1000J/E用入出力器	
HITEX-10F	4,200	164	FT型10C用接栓	
HITEX-7F	4,000	164	FT型7C用接栓	
IAU1		47	SDUV-50CPR用入力分配補償アダプター	
JSR-3712		87	光サック	
JSR-6514		8	光増幅器サック	
KCA-38W	260,000	137	CATV対応増幅器	BL
KCAT-26WN	197,000	137	CATV対応増幅器	BL
KCCS-40NS2	295,000	135	CATV + CS/BS-IF増幅器	BL
KCCS-40WS	340,000	135	CATV + CS/BS-IF増幅器 (近日発売)	BL認定申請中
KCM-2CN	13,000	52	UV+CS混合器 (屋外型)	BL
KCM-2S	9,700	52	UV+CS混合器 (屋内型)	BL
KCM-VHCN	20,000	52	CS/V+H混合器	BL
KCS-C1WNS	5,400	151	CS対応1分岐器 (2602MHz対応)	BL
KCS-C2WNS	6,000	151	CS対応2分岐器 (2602MHz対応)	BL
KCS-C4WNS	8,300	151	CS対応4分岐器 (2602MHz対応)	BL
KCS-D2WNS	4,600	151	CS対応2分配器 (2602MHz対応)	BL
KCS-D4WNS	6,300	151	CS対応4分配器 (2602MHz対応)	BL
KCS-D6WNS	9,500	151	CS対応6分配器 (2602MHz対応)	BL
KCS-D8WNS	15,300	151	CS対応8分配器 (2602MHz対応)	BL
KCU-77-7NS	6,800	157	直列ユニット(2端子型・中継用)	BL
KCU-77-7SNS	8,300	159	フィルター付直列ユニット	BL
KCU-7-7NS	5,900	157	直列ユニット(中継用)	BL
KCU-77-RNS	6,100	157	直列ユニット(2端子型・端末用)	BL
KCU-77-RSNS	7,400	159	フィルター付直列ユニット	BL
KCU-7-7SNS	6,900	159	フィルター付直列ユニット	BL
KCU-77SSS	7,350	160	フィルター付TV端子 (近日発売)	BL認定申請中
KCU-77WSS	5,800	158	TV端子 (2602MHz対応)	BL
KCU-7-RNS	5,100	157	直列ユニット(端末用)	BL
KCU-7-RSNS	6,200	159	フィルター付直列ユニット	BL
KCU-7SSS(1)	4,000	160	フィルター付TV端子 (近日発売)	BL認定申請中
KCU-7SSS(3)	6,100	160	フィルター付TV端子 (近日発売)	BL認定申請中
KCU-7WNS	4,700	158	TV端子 (2602MHz対応)	BL
KCUV-40S	243,000	139	CS・BS-IF/U/V/FM増幅器 (近日発売)	BL認定申請中
MB-400		40	適合径 40A	
MBK-700(40A)		40	適合径 40A 公団仕様 EC-120-2	
MBK-700(50A)		40	適合径 50A 公団仕様 EC-120-2	
MBS-400		40	BS用 自立径 65A	
MBSK-700		40	BS用 自立径 65A	
MCC2-S (UHF- ~)		45	SDM-50CPR-J用可変型コンバーターユニット	
MEDEX-12	6,300	164	FT型12C用接栓 (R'用)	
MEDEX-8	6,000	164	FT型8C用接栓 (R'用)	
MI-500H		40	500角インサート	
MI-500L		40	500角インサート	
MP-301(40A)		39	ビーム共聴用径 3m	
MP-302		39	ビーム共聴用径 3m	
MP-401(40A)		39	ビーム共聴用径 4m	
MP-402		39	ビーム共聴用径 4m	
MP-501(40A)		39	ビーム共聴用径 5m	
MPK-371(40A)		39	ビーム共聴用径 公団仕様 EC-120-2 準拠	
MPK-471(40A)		39	ビーム共聴用径 公団仕様 EC-120-2 準拠	
MPK-552		39	ビーム共聴用径 公団仕様 EC-120-2 準拠	
MPK-571(40A)		39	ビーム共聴用径 公団仕様 EC-120-2 準拠	
MPS-181		39	ビーム共聴用径(BS用) 1.8m 65A	
M-UV-7	5,180	52	U+V混合器 (屋内用)	BL
MXC-8044		70	SMXU-8000J/E用4混合器	

G
H

I
J
K

M

索引

Index

N
O

P

R

S

型名	標準価格	ページ	機器名称	備考
MXC-8082		70	SMXU-8000J/E用8混合加ッ	
MXC-8161		70	SMXU-8000J/E用16混合加ッ	
MXD-7201		94	光サッ ラック用混合器	
MXD-7202		94	光サッ ラック用混合器	
MXD-7203		94	光サッ ラック用混合器	
NAT-5B		40	16 ホルト用5分ッ 公団仕様時はWッ	
NC T4080AM-18		131	コネクター付ノド ケーブル	
OAU1		47	SDUV-50CPR用広帯域出力アッ	
OEU-4201		91	光受信エッ	
OEU-4211		93	WDM対応光受信エッ	
OEU-4221		92	高密度光受信エッ	
OEU-7201		90	光受信エッ	
ORM-4201		91	光受信マッ -エッ	
ORM-4202		91	光受信マッ -エッ	
ORM-4211		93	OEU-4211専用光受信マッ -エッ	
ORM-4212		93	OEU-4211専用光受信マッ -エッ	
ORM-4221		92	ORM-4221用光受信マッ -エッ	
ORM-7201		90	光受信マッ -エッ	
OSUB-7002		9	サッ ラック型光増幅器用光切替エッ(2×1)	
OSUB-7014		9	サッ ラック型光増幅器用光切替エッ(4+1)	
OSUB-7018		9	サッ ラック型光増幅器用光切替エッ(8+1)	
OTM-4201		89	光送信マッ -エッ	
OTM-7201		88	光送信マッ -エッ	
PASS-7C		131	パス	
PC-8		40	アッ 取付金具	
PGU 1		47	SDUV-50CPR用PGエッ	
PIA-303WDT2	15,800	143	ハ ワーイング エクター (2Fコネクト内蔵型)	
PIA-603WCT2	15,800	143	ハ ワーイング エクター (ケーブル重畳型)	
PSD-2410		87	光サッ ラック用電源	
PSD-2411		87	光サッ ラック用電源	
PSD-2412		87	光サッ ラック用電源	
PSD-2420		87	光サッ ラック用電源	
PSD-2430		87	光サッ ラック用電源	
PSD-62410		8	サッ ラック型光増幅器用電源	
PSU1		47	SDUV-50CPR用電源エッ (AC100V/30V)	
PSU2		47	SDUV-50CPR用電源エッ (AC100V/60V)	
PTT-03PS		131	電通アッ	
R BON 55*-C		131	上リボッ	
R EQ 55*-C		131	上リイコイッ -	
Ruter Control Module(RCM)		25	アリス社C4 CMTS用DOCSIS3.0仕様カド	
RXU-1001		21	SMUH-1000J/E用受信エッ	
SAN-200R		134	集合住宅用光送信機 (アノノド)	
SBRU-8000J/E		71	ヘッドエド 分岐器	
SCB-112		32	ケーブルマ内蔵カッBOX	
SCB-113-V2		32	ケーブルマ内蔵カッBOX	
SCB-114		32	ケーブルマ内蔵カッBOX	
SCB-200		31	ケーブルマ・アケスホ イド収納BOX	
SCB-201		31	RF-ID受信機収納BOX	
SCB-202		31	ケーブルマ・アケスホ イド収納BOX	
SCC-171B	3,060	152	CS-IF対応1分岐器	
SCC-172B	3,950	152	CS-IF対応2分岐器	
SCC-174B	5,000	152	CS-IF対応4分岐器	
SCCI-6500NT		77	コミュニティチャンネル インサクター	
SCD-772B	2,940	152	CS-IF対応2分配器	テッ 別冊化 ヲシス
SCD-773B	3,500	152	CS-IF対応3分配器	テッ 別冊化 ヲシス
SCD-774B	4,100	152	CS-IF対応4分配器	テッ 別冊化 ヲシス
SCD-776B	5,850	152	CS-IF対応6分配器	テッ 別冊化 ヲシス
SCD-778B	11,300	152	CS-IF対応8分配器	テッ 別冊化 ヲシス
SCF-F7-7A	3,500	161	フィルター付直列エッ	
SCF-F7A	2,500	161	フィルター付TV端子	
SCF-W77-7A	7,000	161	フィルター付直列エッ	
SCF-W77A	6,000	161	フィルター付TV端子	
SCL-739A2 C-V2		118	小型高利得・高出力双方向増幅器	
SCM-100M		29	スマートネットワークシステム機	
SCM-100T		29	スマートネットワークシステム親機	
SCSA-6000XJ-MD		63	BS/CS-IF増幅器	
SCW-77-7L	4,150	156	幹線通電型直列エッ (2端子型・中継用)	
SCW-77-7R	4,150	156	電源挿入型直列エッ (2端子型・端未用)	
SCW-7-7L	2,870	156	幹線通電型直列エッ (中継用)	
SCW-7-7R	2,870	156	電源挿入型直列エッ (端未用)	
SCW-77S	3,500	156	電源挿入型テレビ 端子 (2端子型)	
SCW-7-7S	2,870	156	電源挿入型直列エッ (中継用)	
SCW-7S	2,100	156	電源挿入型テレビ 端子	
SDBC-B10 -V2		43	地上デッ 外放送ノックコハ -ター	
SDLS-20		42	地上デッ 外放送ノックコハ (一発ホムス君)	
SDLS-50BC-V2		42	地上デッ 外放送ノックコハ (一発解決君)	
SDM-100		104	告知放送システム用マッ ディスレイ	

索引

Index

型名	標準価格	ページ	機器名称	備考
SDM-200		104	告知放送システム用メッセージディスプレイ	
SDM-300		104	告知放送システム用メッセージディスプレイ	
SDM-50CPR-J		44	OFDMマルチチャネルレセプター	
SDSP-1000		56	OFDMシングルレセプター（入出力異チャネル）	
SDSP-1000 S		56	OFDMシングルレセプター（入出力同一チャネル）	
SDSP-6001NT		57	可変型OFDMシングルレセプター	
SDUV-50CPR		46,47	屋外型OFDMマルチチャネルレセプター	
SEPG-6500NT		80	自主放送EPG生成装置	
SEPM-6500NTU		79	EPG分配多重器	
SFAN-1000		55	OFDMシングルレセプター 専用ファンユニット	
SFH-7001A/M		6	シングル波長増幅器	
SFH-7001S		10	光切替器	
SFH-7001T		4	直接変調型光送信機	
SFHS-7000		8	ダブル波長増幅器	
SFHS-7200		95	1U型光ダブル波長	
SFS-7001RN-V2D		15	小規模光共同受信システム用屋外型光受信機	
SFS-7001TN-J		12	小規模光共同受信システム用屋外型光送信機（770MHz+BS-IF）	
SFS-7002TN-J		12	小規模光共同受信システム用屋外型光送信機（770MHz+BS-IF）	
SFS-7003TN-J		12	小規模光共同受信システム用屋外型光送信機（770MHz+BS-IF）	
SFS-7101R-J		114	屋外型光受信機	
SFS-7101TN-J		13	小規模光共同受信システム用屋外型光送信機（770MHz+BS-IF）	
SFS-7102R-J		114	屋外型光受信機	
SFS-7102TN-JD		13	小規模光共同受信システム用屋外型光送信機（770MHz+BS-IF）	
SFS-7201R-J		112,113	ダブル波長レセプター	
SFS-7201TB		5	外部変調型光送信機	
SFS-7202TB		5	外部変調型光送信機	
SGU-100		30	システムガードマン（ケーブル監視機部）	
SHA-1000J/E		66	ヘッドアップ	
SHA-1100E		66	ヘッドアップ	
SK-403		40	支線用3方向環金具(40A用)	
SKA-210		33	健康管理システム用ライフアラート	
SKAS-20		33	健康管理システム用識別機能付スタートボタン	
SMOD-6007CV-MD		62	可変型音声多重TV変調器	
SMOD-6008RV-MD		62	可変型音声多重TV変調器	
SMPE-6500NT		78	MPEG2エンコーダ	
SMUH-1000J/E		21	ラック外置型FSK光送信機	
SMXU-8000J/E		70,71	ヘッドエンド混合/分配器	
SOFA-7001EN-J		14	小規模光共同受信システム用屋外型光増幅器	
SOFT-7000		96~99	光レセプター機器用ダブル波長	
SOMM-6000NT		82	OFDM自主放送装置	
SOR-300		17	光端末器	
SOR-500N		16	小規模光共同受信システム用光端末器	
SOR-600		18	光端末器	
SOR-600R		18	光端末器(遠隔制御機能付き)	
SOR-610		18	光端末器(電源バックアップ機能付き)	
SOR-630		18	光端末器(FM専用端子無給電機能付き)	
SOR-700R		19	光端末器(遠隔制御機能付き)	
SOR-730R		19	光端末器(遠隔制御機能、FM無給電機能付き)	
SOR-B500		133	屋内型光受信機	
SORP-600		20	映像通信一体型光端末器（D-ONU未搭載）	
SORP-601		20	映像通信一体型光端末器（10Km用D-ONU搭載）	
SORP-602		20	映像通信一体型光端末器（20Km用D-ONU搭載）	
SORP-730R		20	映像通信一体型光端末器（遠隔制御機能、D-ONU未搭載）	
SORP-731R		20	映像通信一体型光端末器（遠隔制御機能、10Km用D-ONU搭載）	
SORP-732R		20	映像通信一体型光端末器（遠隔制御機能、20Km用D-ONU搭載）	
SOT-B100		132	屋内型光送信機	
SPSI-6400NT		74	PSI変換装置	
SPSU-2200J/E		83	電源ユニット	
SQMC-6600NT		76	QAM変換装置	
SRCU-100		18	SOR-620用遠隔制御ユニット	
SRPL-7000		7	遠隔励起光源	
SRSA-6000XJ-MD		64	RF自動切替器	
SSC-2		103	音声切替器	
SSC-3		103	音声切替器	
SSG-100-V2		30	システムガードマン	
SSG-200		30	システムガードマン	
SSPC-6000NT		57	OFDM自動バックアップシステム	
SSPR-6001TV-MD		60	可変型シングルレセプター	
SSS-1501-E		11	スプレッドシミュレータ	
SSS-1901-E		11	スプレッドシミュレータ	
ST-504		40	支線用4方向環金具(40A用)	
STM-603A		128,130	STMユニット	
STM-610WA		128,130	STMユニット	
STM-630SA		128,130	STMユニット	
STM-670WA		128,130	STMユニット	
STM-710WA		128,130	STMユニット	
STM-720WA		128,130	STMユニット	

索引

Index

	型名	標準価格	ページ	機器名称	備考
	STMU-101		87	光ケーブル用STMユニット	
	STMU-104		8	ケーブル型光増幅器用監視ユニット	
	STMU-105		8	ケーブル型光増幅器用監視ユニット	
T	TA-4701-JK		121	グレードアップ対応双方向幹線増幅器	
	TAR-2977B-M		122	グレードアップ対応双方向幹線増幅器	
	TAR-3777A-M		123	グレードアップ対応双方向幹線増幅器	
	TAS-3777-M		124	スリット用双方向幹線増幅器	
	TBA-4701-JK		121	グレードアップ対応双方向幹線増幅器	
	TBAR-2977B-M		122	グレードアップ対応双方向幹線増幅器	
	TBAS-3777A-M		123	グレードアップ対応双方向幹線増幅器	
	TBAS-3777-M		124	スリット用双方向幹線分岐増幅器	
	TC-081MT2	12,300	148	幹線1分岐器	(ALL FT)
	TC-082MT2	13,800	148	幹線2分岐器	(ALL FT)
	TC-111MT2	12,300	148	幹線1分岐器	(ALL FT)
	TD-042MT2	12,300	150	幹線2分岐器	(ALL FT)
	TDA-4701-JK		121	グレードアップ対応双方向幹線増幅器	
	TDAR-2977B-M		122	グレードアップ対応双方向幹線増幅器	
TDAR-3777A-M		123	グレードアップ対応双方向幹線増幅器		
TDAS-3777-M		124	スリット用双方向幹線分岐増幅器		
THB-726FB		155	宅内分配補償増幅器		
THB-726FRB		155	宅内分配補償増幅器		
THU1		47	SDUV-50CPR用ケーブルユニット (PG不要時に使用)		
TXU-1001		21	SMUH-1000J/E用送信ユニット		
	UPU1		47	SDUV-50CPR用アップコンバータユニット (同一周波数)	
U	UPU2		47	SDUV-50CPR用アップコンバータユニット (周波数変換)	
	UVTA-43V2		126	UV増幅器(地上デジタル放送対応)	
UVTBA-47J		125	UV増幅器(地上デジタル放送対応)		
	WBM750C		27	アリス社DOCSIS3.0ケーブル	
WBM760C		27	アリス社DOCSIS3.0ケーブル		
	WM-40(A・B)		39	40A用 側面取付金具	
WM-401(A・B)		39	40A用 側面取付金具		
WM-50(A・B)		39	50A用 側面取付金具		
WM-65(A・B)		39	65A用 側面取付金具		
WMK-50(A・B)		39	50A用 側面取付金具		
WMK-65(A・B)		39	65A用 側面取付金具		
X	XPC-ANN-PC02		103	告知放送システム用ケーブルコン	
	XPC-ANN-PC03		103	告知放送システム用マルチチャンネル放送PC	
	XPC-ANN-PC04		104	告知放送システム用レイト放送PC	
	XPC-ANN-TPC01		103,104	告知放送システム用IP遠隔制御放送用PC	
	XSW-ANN4-CTRL		103	告知放送システム用セクターソフト	
	XSW-ANN4-EQUAL		103	告知放送システム用緊急地震速報受信・演算ソフト	
	XSW-ANN4-GROUP		103	告知放送システム用端末管理ソフト	
	XSW-ANN4-IPBC		103	告知放送システム用IP遠隔制御放送ソフト	
	XSW-ANN4-MCS		103	告知放送システム用マルチチャンネル放送ソフト	
	XSW-ANN4-MCT14		103	告知放送システム用CT制御ソフト4	
	XSW-ANN4-MCT18		103	告知放送システム用CT制御ソフト8	
	XSW-ANN4-REP		104	告知放送システム用レイト放送セクターソフト	
	XSW-ANN4-SCHL		103	告知放送システム用スケジュール管理ソフト	
	XSW-ANN4-SCHML		103	告知放送システム用多機能スケジュール管理ソフト	
	XSW-ANN4-SW		103	告知放送システム用接点入力ソフト	
	XSW-ANN4-TCONS		103	告知放送システム用コンソールクライアントソフト	
	XSW-ANN4-TEXT		104	告知放送システム用文字放送セクターソフト	
	XSW-ANN4-TIPBC		103	告知放送システム用IP遠隔制御放送クライアントソフト	
	XSW-ANN4-TREP		104	告知放送システム用レイト放送クライアントソフト	
	XSW-ANN4-TSCHL		103	告知放送システム用スケジュールクライアントソフト	
	XSW-ANN4-TSCHML		103	告知放送システム用多機能スケジュールクライアントソフト	
	XSW-ANN4-TTEXT		104	告知放送システム用文字放送クライアントソフト	

各種認定一覧表

NHK仕様適合機種

アンテナ

NHK仕様名	機器名称	適合機種名	ページ
NH-VL5-1	VHF低域用5素子アンテナ	ALB-5V	36
NH-VL5-2	VHF低域用5素子アンテナ(ステンレス)	ALB-5VS	36
NH-VH8-1	VHF高域用8素子アンテナ	AHB-8V	36
NH-VH8-2	VHF高域用8素子アンテナ(ステンレス)	AHB-8VS	36
NH-VW12-1	VHF全帯域用12素子アンテナ	AWB-12V	36
NH-VW12-2	VHF全帯域用12素子アンテナ(ステンレス)	AWB-12VS	36
NH-V 1 5-1	VHF1ch用5素子アンテナ	ASB-5V-1	37
NH-V 1 5-2	VHF1ch用5素子アンテナ(ステンレス)	ASB-5VS-1	37
NH-V 2 5-1	VHF2ch用5素子アンテナ	ASB-5V-2	37
NH-V 2 5-2	VHF2ch用5素子アンテナ(ステンレス)	ASB-5VS-2	37
NH-V 3 5-1	VHF3ch用5素子アンテナ	ASB-5V-3	37
NH-V 3 5-2	VHF3ch用5素子アンテナ(ステンレス)	ASB-5VS-3	37
NH-V 4 5-1	VHF4ch用5素子アンテナ	ASB-5V-4	37
NH-V 4 5-2	VHF4ch用5素子アンテナ(ステンレス)	ASB-5VS-4	37
NH-V 5 5-1	VHF5ch用5素子アンテナ	ASB-5V-5	37
NH-V 5 5-2	VHF5ch用5素子アンテナ(ステンレス)	ASB-5VS-5	37
NH-V 6 5-1	VHF6ch用5素子アンテナ	ASB-5V-6	37
NH-V 6 5-2	VHF6ch用5素子アンテナ(ステンレス)	ASB-5VS-6	37
NH-V 7 5-1	VHF7ch用5素子アンテナ	ASB-5V-7	37
NH-V 7 5-2	VHF7ch用5素子アンテナ(ステンレス)	ASB-5VS-7	37
NH-V 8 5-1	VHF8ch用5素子アンテナ	ASB-5V-8	37
NH-V 8 5-2	VHF8ch用5素子アンテナ(ステンレス)	ASB-5VS-8	37
NH-V 9 5-1	VHF9ch用5素子アンテナ	ASB-5V-9	37
NH-V 9 5-2	VHF9ch用5素子アンテナ(ステンレス)	ASB-5VS-9	37
NH-V 10 5-1	VHF10ch用5素子アンテナ	ASB-5V-10	37
NH-V 10 5-2	VHF10ch用5素子アンテナ(ステンレス)	ASB-5VS-10	37
NH-V 11 5-1	VHF11ch用5素子アンテナ	ASB-5V-11	37
NH-V 11 5-2	VHF11ch用5素子アンテナ(ステンレス)	ASB-5VS-11	37
NH-V 12 5-1	VHF12ch用5素子アンテナ	ASB-5V-12	37
NH-V 12 5-2	VHF12ch用5素子アンテナ(ステンレス)	ASB-5VS-12	37
NH-UL20-1	UHF低域用20素子アンテナ	AUB-25L	38
NH-UM20-1	UHF中域用20素子アンテナ	AUB-25M	38
NH-UH20-1	UHF高域用20素子アンテナ	AUB-25H	38

分岐・分配器

NH-DC082	幹線2分岐器 (F型)	FC-082MT2	149
NH-DC082T	幹線2分岐器 (FT型)	CC-082MT2	146
NH-DC112	幹線2分岐器 (F型)	FC-112MT2	149
NH-DC112T	幹線2分岐器 (FT型)	CC-112MT2	146
NH-DC142	幹線2分岐器 (F型)	FC-142MT2	149
NH-DC142T	幹線2分岐器 (FT型)	CC-142MT2	146
NH-DC172	幹線2分岐器 (F型)	FC-172MT2	149
NH-DC172T	幹線2分岐器 (FT型)	CC-172MT2	146
NH-DC114	幹線4分岐器 (F型)	FC-114MT2	149
NH-DC114T	幹線4分岐器 (FT型)	CC-114MT2	147
NH-DC144	幹線4分岐器 (F型)	FC-144MT2	149
NH-DC144T	幹線4分岐器 (FT型)	CC-144MT2	147
NH-DC174	幹線4分岐器 (F型)	FC-174MT2	149
NH-DC174T	幹線4分岐器 (FT型)	CC-174MT2	147
NH-DC148	幹線8分岐器 (F型)	FC-148MT2	150
NH-DC148T	幹線8分岐器 (FT型)	CC-148MT2	148
NH-DC178	幹線8分岐器 (F型)	FC-178MT2	150
NH-DC178T	幹線8分岐器 (FT型)	CC-178MT2	148
NH-D2	幹線2分配器 (F型)	FD-042MT2	150
NH-D2T	幹線2分配器 (FT型)	CD-042MT2	150
NH-D4	幹線4分配器 (F型)	FD-084MT2	150
NH-D4T	幹線4分配器 (FT型)	CD-084MT2	150
NH-D8	幹線8分配器 (F型)	FD-118MT2	150
NH-D8T	幹線8分配器 (FT型)	CD-118MT2	150

デジタルハイビジョンマーク適合機種

機器名称	適合機種名	ページ
ブスタ	CBA-30TSA	141
	DSWS-35TS	140
	DWAS-35TS	142
2分配器	SCD-772B	152
3分配器	SCD-773B	152
4分配器	SCD-774B	152
6分配器	SCD-776B	152
8分配器	SCD-778B	152

BL優良住宅部品認定機種

アンテナ

BL仕様名	機器名称	適合機種名	ページ
VS-FM	FM帯域5素子アンテナ	AFB-5V	36
VS-FMS	FM帯域5素子アンテナ(ステンレス)	AFB-5VS	36
VL-5	VHF低域用5素子アンテナ	ALB-5V	36
VL-5S	VHF低域用5素子アンテナ(ステンレス)	ALB-5VS	36
VH-8	VHF高域用8素子アンテナ	AHB-8V	36
VH-8S	VHF高域用8素子アンテナ(ステンレス)	AHB-8VS	36
VW-12	VHF全帯域用12素子アンテナ	AWB-12V	36
VW-12S	VHF全帯域用12素子アンテナ(ステンレス)	AWB-12VS	36
UL-20	UHF低帯域用20素子アンテナ	AUB-25L	38
UL-20S	UHF低帯域用20素子アンテナ(ステンレス)	AUB-25LS	38
UM-20	UHF中帯域用20素子アンテナ	AUB-25M	38
UM-20S	UHF中帯域用20素子アンテナ(ステンレス)	AUB-25MS	38
UH-20	UHF高帯域用20素子アンテナ	AUB-25H	38
UH-20S	UHF高帯域用20素子アンテナ(ステンレス)	AUB-25HS	38
UW-20	UHF広帯域用20素子アンテナ	AUB-25W	38
UW-20S	UHF広帯域用20素子アンテナ(ステンレス)	AUB-25WS	38

増幅器

CATV-T1	CATV増幅器 (770MHz)	KCAT-26WN	137
CATV-1	CATV増幅器 (770MHz)	KCA-38W	137
*CS・BS・UV2-W	CS・BS-IF・U・V増幅器	KCUV-40S	139
CATV・CS・BS-1	CATV+CS・BS-IF増幅器	KCCS-40NS2	135
*CATV・CS・BS-2W-H	CATV+CS・BS-IF増幅器	KCCS-40WS	135

混合・分波器

M-UV-7	U・V混合器 (屋内用)	M-UV-7	52
CS-M	CS・U・V混合器 (屋内用)	KCM-2N	52
CS-MC	CS・U・V混合器 (屋外用)	KCM-2CN	52
CS-VHMC	CS V/H偏波混合	KCM-VHNC	52

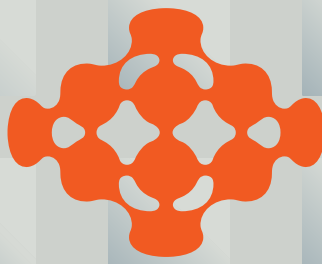
直列ユニット・TV端子

CS-7F-7	CS対応直列ユニット (中継用)	KCU-7-7NS	157
CS-7F-R	CS対応直列ユニット (端未用)	KCU-7-RNS	157
CS-77F-7	CS対応直列ユニット (中継用)	KCU-77-7NS	157
CS-77F-R	CS対応直列ユニット (端未用)	KCU-77-RNS	157
CS-7F-7S	上りカット機能付CS対応直列ユニット (中継用)	KCU-7-7SNS	159
CS-7F-RS	上りカット機能付CS対応直列ユニット (端未用)	KCU-7-RSNS	159
CS-77F-7S	上りカット機能付CS対応直列ユニット (中継用)	KCU-77-7SNS	159
CS-77F-RS	上りカット機能付CS対応直列ユニット (端未用)	KCU-77-RSNS	159
CS-7FW	CS対応TV端子 (1端子型)	KCU-7WNS	158
CS-77FW	CS対応TV端子 (2端子型)	KCU-77WSS	158
*CS-7FSW (1)	上りカット機能付CS対応TV端子 (1端子型)	KCU-7SSS (1)	160
*CS-7FSW (3)	上りカット機能付CS対応TV端子 (1端子型)	KCU-7SSS (3)	160
*CS-77FSW	上りカット機能付CS対応TV端子 (2端子型)	KCU-77SSS	160

分岐・分配器

CS-D2W	CS対応2分配器 (2602MHz)	KCS-D2WNS	151
CS-D4W	CS対応4分配器 (2602MHz)	KCS-D4WNS	151
CS-D6W	CS対応6分配器 (2602MHz)	KCS-D6WNS	151
CS-D8W	CS対応8分配器 (2602MHz)	KCS-D8WNS	151
CS-C1W	CS対応1分岐器 (2602MHz)	KCS-C1WNS	151
CS-C2W	CS対応2分岐器 (2602MHz)	KCS-C2WNS	151
CS-C4W	CS対応4分岐器 (2602MHz)	KCS-C4WNS	151

*BL認定申請中



SYNCLAYER
MAKING POTENTIAL A REALITY