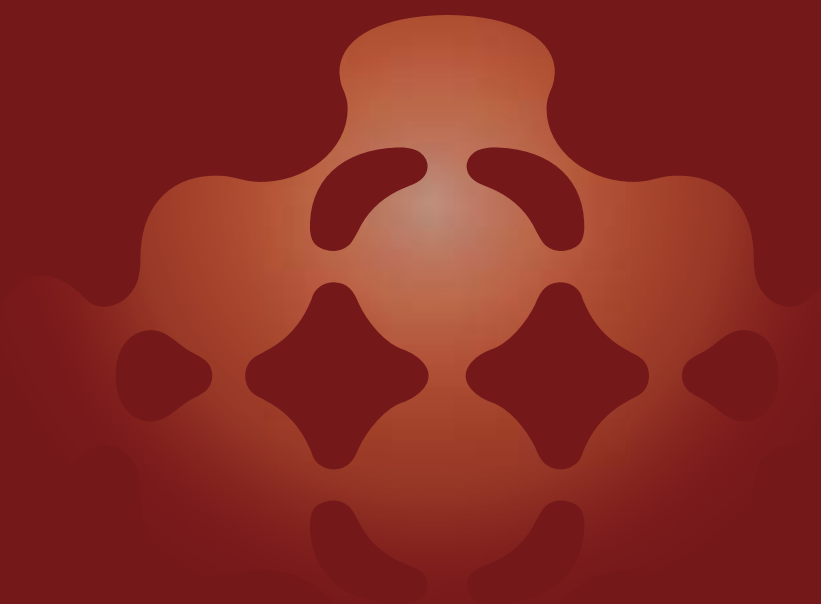


SYNCLAYER

2013-2014 総合カタログ



SYNCLAYER

各種認定一覽表

■NHK仕様適合機種

分岐・分配器

NH-DC082	幹線2分岐器 (F型)	FC-082MT2	156
NH-DC082T	幹線2分岐器 (FT型)	CC-082MT2	153
NH-DC112	幹線2分岐器 (F型)	FC-112MT2	156
NH-DC112T	幹線2分岐器 (FT型)	CC-112MT2	153
NH-DC142	幹線2分岐器 (F型)	FC-142MT2	156
NH-DC142T	幹線2分岐器 (FT型)	CC-142MT2	153
NH-DC172	幹線2分岐器 (F型)	FC-172MT2	156
NH-DC172T	幹線2分岐器 (FT型)	CC-172MT2	153
NH-DC114	幹線4分岐器 (F型)	FC-114MT2	156
NH-DC114T	幹線4分岐器 (FT型)	CC-114MT2	154
NH-DC144	幹線4分岐器 (F型)	FC-144MT2	156
NH-DC144T	幹線4分岐器 (FT型)	CC-144MT2	154
NH-DC174	幹線4分岐器 (F型)	FC-174MT2	156
NH-DC174T	幹線4分岐器 (FT型)	CC-174MT2	154
NH-DC148	幹線8分岐器 (F型)	FC-148MT2	157
NH-DC148T	幹線8分岐器 (FT型)	CC-148MT2	155
NH-DC178	幹線8分岐器 (F型)	FC-178MT2	157
NH-DC178T	幹線8分岐器 (FT型)	CC-178MT2	155
NH-D2	幹線2分配器 (F型)	FD-042MT2	157
NH-D2T	幹線2分配器 (FT型)	CD-042MT2	157
NH-D4	幹線4分配器 (F型)	FD-084MT2	157
NH-D4T	幹線4分配器 (FT型)	CD-084MT2	157
NH-D8	幹線8分配器 (F型)	FD-118MT2	157
NH-D8T	幹線8分配器 (FT型)	CD-118MT2	157

■デジタルハイビジョンマーク適合機種

機器名称	適合機種名	ページ
2分配器	SCD-772B	159
3分配器	SCD-773B	159
4分配器	SCD-774B	159
6分配器	SCD-776B	159
8分配器	SCD-778B	159

■BL優良住宅部品認定機種

増幅器

CS・BS・UF-1W	CS・BS-IF・U・FM増幅器	KCUF-40WS	146
CATV・CS・BS-1	CATV+CS・BS-IF増幅器	KCCS-40SS	143
CATV・CS・BS-2W-H	CATV+CS・BS-IF増幅器	KCCS-40WS	144

混合・分波器

CS-MW	CS・U・V混合器 (屋内用)	KCM-2WS	74
-------	-----------------	---------	----

直列ユニット・TV端子

CS-7F-7W	CS対応直列ユニット (中継用)	KCU-7-7SS	164
CS-7F-RW	CS対応直列ユニット (端末用)	KCU-7-RSS	164
CS-77F-7W	CS対応直列ユニット (中継用)	KCU-77-7SS	164
CS-77F-RW	CS対応直列ユニット (端末用)	KCU-77-RSS	164
CS-7F-7SW	上りカット機能付CS対応直列ユニット (中継用)	KCU-7-7SSS	166
CS-7F-RSW	上りカット機能付CS対応直列ユニット (端末用)	KCU-7-RSSS	166
CS-77F-7SW	上りカット機能付CS対応直列ユニット (中継用)	KCU-77-7SSS	166
CS-77F-RSW	上りカット機能付CS対応直列ユニット (端末用)	KCU-77-RSSS	166
CS-7FW	CS対応TV端子 (1端子型)	KCU-7WSS	165
CS-77FW	CS対応TV端子 (2端子型)	KCU-77WSS	165
CS-7FSW (1)	上りカット機能付CS対応TV端子 (1端子型)	KCU-7SSS (1)	167
CS-7FSW (3)	上りカット機能付CS対応TV端子 (1端子型)	KCU-7SSS (3)	167
CS-77FSW	上りカット機能付CS対応TV端子 (2端子型)	KCU-77SSS	167

分岐・分配器

CS-D2W	CS対応2分配器 (2602MHz)	KCS-D2WNS	158
CS-D4W	CS対応4分配器 (2602MHz)	KCS-D4WNS	158
CS-D6W	CS対応6分配器 (2602MHz)	KCS-D6WNS	158
CS-D8W	CS対応8分配器 (2602MHz)	KCS-D8WNS	158
CS-C1W	CS対応1分岐器 (2602MHz)	KCS-C1WNS	158
CS-C2W	CS対応2分岐器 (2602MHz)	KCS-C2WNS	158
CS-C4W	CS対応4分岐器 (2602MHz)	KCS-C4WNS	158

FTTH機器	光サブラック（光送信、受信、増幅、切替、モニターユニット）、外部変調型光送信機、光モニター、光切替器	4~17
	光パッシブ機器、スプレッドシェルタ、スプレッドボックス、遠隔監視装置	18~25
	小規模光共同受信システム用機器（光送信機、光増幅器、光受信機、光端末器）	26~29
	光端末器、映像通信一体型光端末器、RFoG光端末器、棟内型光ノード、光切替器、FSK送信機、BS-IF帯域カットフィルター	30~36
データ通信機器	アリス社C4CMTS・C4cCMTS、ケーブルモデム、ケーブルWi-Fi対応システム	38~45
	プロビジョニングシステム、C4CMTSリモート監視サービス、スマートネットワークシステム	46~51
アプリケーション	告知放送システム概要・構成機器、リピートラジオ放送システム、文字放送システム、告知放送端末 AFM-300/400/500シリーズ	54~59
	屋外型無線送信機、狭帯域無線告知放送端末、コミュニティFM放送対応音声切替器、コミュニティFM告知放送端末、屋外拡声器制御BOX	60~64
受信点機器	地上デジタル放送レベルセッター、地上デジタルブロックコンバーター、OFDMマルチチャンネルプロセッサー、OFDMチャンネルプロセッサー、混合器	66~74
ヘッドエンド機器	シグナルプロセッサー、RF自動切替器、ヘッドアンプ、ヘッドエンド混合/分配器、ヘッドエンド分岐器	76~87
	デジタルヘッドエンド機器、館内デジタル自主放送システム、パイロット信号ユニット、電源ユニット	88~99
	光サブラック、光サブラック用ユニット、光サブラック用SNMP監視装置	100~111
	ステータスマニターシステム、センターモデム、FSK送信機、通信制御ボード	112~115
伝送機器	ミニユニバーサルノード、アドバンスシリーズ（ノード、TBA、MB）FTTCノード、光送信機、光受信機	118~130
	パイロット信号発生機器、770MHz双方向増幅器、STMユニット、アクセサリ	131~142
	屋内型増幅器	143~149
	電源供給器、電源挿入器、無停電電源供給器	150~152
	タップオフ、屋内型分岐・分配器	153~159
端末機器	保安器、直列ユニット、TV端子、同軸プラグ	162~169
パーツ・アクセサリ	接栓、アダプター	172
参考資料・索引		174~217

Memo

4~17

18~25

26~29

30~36

FTTH機器

光サブラック・各種ユニット ……4~14

外部変調型光送信機 ……15

光モニター、光切替器 ……16~17

光パッシブ機器 ……18~22

スプレッドシェルタ、スプレッドボックス ……23~24

遠隔監視装置 ……25

小規模光共同受信システム用
光送信機、光増幅器、光受信機、光端末器 ……26~29

光端末器 ……30~31

映像通信一体型光端末器 ……32

RFoG光端末器 ……33

棟内型光ノード、光切替器 ……34~35

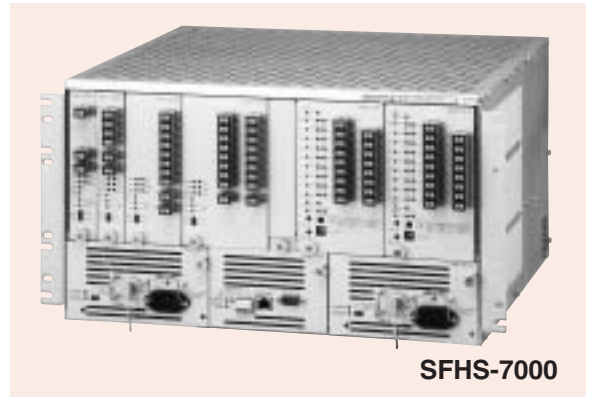
ラックマウントFSK送受信機
BS-IF帯域カットフィルター ……36

光サブラック (SFHS-7000)

Optical Subrack

F T T H 機器

- F T T Hシステム用光サブラックです。(JISラック5H・高さ250mm)
- 光送信ユニット、光増幅ユニット、光切替ユニット等の多彩なユニットが用意されていますので、省スペースでセンター装置が構成できます。
- サブラック本体の天板はケーブルクランプの取り付けが可能となっており、簡易ファイバートレイとして利用できます。
- サブラックは取付金具の位置を変更でき、ラックの奥行きに応じた設置が可能です。そのため、光ファイバーコードの保守性も向上します。
- フロントアクセス構造で、接続性に優れ、光ファイバーコードが邪魔することなく、操作やユニット交換等が容易に行えます。
- 電源ユニットを2台搭載でき、電源ユニットの無停波交換が可能となり、冗長性が確保できます。
- 電源ケーブルや監視用ケーブルは、サブラック本体の側面や下部を選択して取り回し可能です。
- 監視ユニットSTMU-106は、ネットワーク監視と当社STM監視に対応します。
- 監視ユニットSTMU-106は、統合管理システム (SIMS-6300) に対応します。
- ファンはユニット構造になっています。また、ファン停止時のアラーム機能もあり、メンテナンスが容易です。
- 光スプリッターユニットを搭載することで、光増幅ユニットの光出力を分配することができます。



SFHS-7000

光サブラックSFHS-7000用搭載ユニットの種類

※受注生産品 詳細はご相談下さい。

名称・型名	ユニット	型名	スロット幅	備考			
サブラック JSR-6514	電源ユニット	PSD-62410	—	2台搭載 (標準) により冗長性を実現			
	監視ユニット	SNMP/STM切替式	STMU-106	—	いずれかを選択		
		当社STM	STMU-105	—	STMU-106は統合管理システムに対応		
	光送信ユニット	DWDM対応	GTU-7001	1	2.6GHz直接変調型光送信機 出力7dBm		
	光増幅ユニット	シングルポート	FAU-7001	1	光出力14/17/20/22dBm		
			マルチポート	4ポート	FAU-7004	1	光出力20dBm
			8ポート		FAU-7008	1	光出力20dBm
			16ポート		FAU-7016	3	光出力18/20/22dBm
	光切替ユニット	2×1構成	OSUB-7002	1	光伝送路、光機器の冗長構成用光切替スイッチ		
		4+1構成	OSUB-7014	2	4台 (又は8台) のマルチポートEDFAに対して、1台のマルチポートEDFAで冗長構成を実現する光切替スイッチ		
		8+1構成	OSUB-7018	3			
	光モニターユニット	4ch DWDM×2	OMU-7001-D24	1	波長多重された光伝送路の信号を1chずつモニター可能		
		8ch DWDM×1	OMU-7001-D18	1			
	光受信ユニット	8系統受信機	GRU-4001	1	RFoGシステムの上り用受信機として高密度設計を実現		
Main/Sub×4系統受信機		GRU-4002	1	ルート冗長での自動切替機能を有する高密度受信機			
8系統・2混合受信機		GRU-4003	1	RFoGシステムで集合住宅の取り込みを考慮した設計			
光送信ユニット	4系統CWDM送信機	GTU-4001	1	RFoGシステムのサブセンターでGRU-4001と組み合わせて			
	波長混合器内蔵	GTU-4002	1	高密度設計を実現			

サブラック本体

型名	JSR-6514
電源冗長性	対応
搭載可能スロット数	最大14 (電源ユニット、監視ユニットを除く)
光コネクタ	フロントアクセス
冷却方式	強制空冷
寸法 (mm)	480W×249H×400D
質量 (kg)	6.5以下

電源ユニット

型名	PSD-62410	備考
入力電源電圧 (V)	AC100~240・50/60Hz	
出力電源電圧 (V)	DC24	
出力電流 (A)	10.5以下	
電源電流 (A)	約0.26	ファンユニット分
消費電力 (VA/W)	AC100V入力時348/348	出力電流10.5A時
寸法 (mm)	150W×81H×410D	
質量 (kg)	3以下	

監視ユニット

型名	STMU-106	STMU-105/STMU-106
監視方法	ネットワーク	当社STM
インターフェース	IEEE802.3 (Ethernet)	RS-485
インターフェースコネクタ	RJ-45	RJ-11 (2ポート搭載)
適用規格	IEEE802.3/IEEE802.3u準拠	—
サポートプロトコル	ARP TCP/IP ICMP TELNET HTTP/1.1 SNMPv1/v2c/v3	—
データ速度 (bps)	—	38,400
同期方式	—	調歩同期
通信方式	—	半二重通信
電源電圧 (V)	DC24	
電源電流 (A)	約0.5	
消費電力 (W)	約12	
寸法 (mm)	121.5W×81H×396D	
質量	2以下	

※STMU-106の監視方式はスイッチ切替で選択

光サブラック (SFHS-7001)

Optical Subrack

- FTTHシステム用1U型光サブラックです。
- 光サブラックSFHS-7000用の1スロット幅のユニットを2台実装できます。
- 光送信ユニット、光受信ユニット、光切替ユニット、光増幅ユニット等、さまざまなバリエーションのユニットを搭載でき、システムに合わせた構成が容易に行えます。
- ユニット構成対応で、シャーシの共通化により、保守品管理が容易に行えます。
- 電源ユニットは、2台標準搭載し、無停波交換が可能となり、冗長構成が確保できます。
- SFHS-7001は、本機器及び搭載ユニットをSNMP監視できます。
- SFHS-7002は、本機器及び搭載ユニットを当社STM監視できます。
- 本機器の取付金具の位置を可変することにより、ラックの奥行きに応じた設置が可能です。そのため、光ファイバーコードの保守性も向上します。
- ファン停止時のアラーム機能もあり、メンテナンスが容易です。



SFHS-7001/SFHS-7002共通仕様

※受注生産品 詳細はご相談下さい。

型名	SFHS-7001	SFHS-7002	備考
入力電源電圧 (V)	AC 100~240		
電源周波数 (Hz)	50/60		
電源冗長性	対応可能		*1
消費電力 (VA) / (W)	AC100V入力時：75/75		負荷最大時
搭載可能スロット数	2		
冷却方式	強制空冷		
監視方式	SNMP	当社STM	
寸法 (mm)	480W×44H×457D (最大 553D)		
質量 (kg)	5.5以下		内部ユニット未実装時

*1 電源ユニットは、2台搭載が標準となります。

型名	SFHS-7001
通信インターフェース	100BASE-T/100BASE-Tx
適用規格	IEEE802.3/IEEE802.3u準拠
接続コネクタ	RJ-45
サポートプロトコル	ARP TCP/IP ICMP TELNET HTTP/1.1 SNMPv1 SNMPv2c

型名	SFHS-7002
通信インターフェース	RS-485
接続コネクタ	RJ-11 (2ポート搭載)
データ速度 (bps)	38,400
同期方式	調歩同期
通信方式	半二重通信

光送信ユニット

Optical Transmitter Unit

- サブラックJSR-6514に実装可能な光送信ユニットです。
- BS・CS-IF帯域の2.6GHzまで伝送可能です。
- 30kmまで伝送可能で、EDFAと組み合わせてFTTH、RFoGシステムを構築することができます。
- DWDMの波長指定が可能であり、システムに合わせて、下りのセル分けに対応できます。
- 光アダプターは、金属シャッター付を使用しています。また、光アダプター用のキャップは金属シャッターが開かない構造となっているため、安全性に優れています。
- 監視ユニットにて機器の状態監視が可能です。



GTU-7001

※受注生産品 詳細をご相談下さい。

型名	GTU-7001			備考
周波数帯域 (MHz)	70~860		1000~2602	
伝送信号	Mode1	アナログ11波 +デジタル80波	BS・CS-IF 36波	NTSC TV使用上限周波数300MHz
	Mode2	デジタル80波	BS・CS-IF 36波	
光波長 (nm)	ITU-T波長±0.15			標準：27ch (1555.75nm)
発光素子	DFB LD			
光送信レベル (dBm)	7以上			
レーザークラス	Class-1M			
運用入力レベル (dB μ V)	Mode1	Main : 78 (80 *1)、SUB : 93	68	*1 AMC運用時 変調度：7.0% (アナログ)、2.2% (デジタル/BS・CS-IF)
	Mode2	Main : 71.2 Sub : 86.2	64.6	変調度：3.2% (デジタル)、1.5% (BS・CS-IF)
ATT調整範囲 (dB)	0~10			MGC運用時
伝送帯域内偏差 (dB)	±2.5以内		±3.0以内	
CNR (dB)	46以上 (アナログ)		26以上	Mode1
CSO / IM2 (dB)	-58 (-56 *2) 以下		-31以下	変調度：7.0% (アナログ)、2.2% (デジタル、BS・CS-IF) 受光レベル：-8dBm
CTB / IM3 (dB)	-60以下		-60以下	光ファイバー：20km (*2 30km伝送時typ値)
X M (dB)	-55以下		-	CNR帯域換算値：4MHz (アナログ)
ハム変調 (dB)	-60以下		-	28.86MHz (BS・CS-IF)
RIN (dB/Hz)	-155以下			
入力インピーダンス (Ω)	75			F形コネクター
入力VSWR	2.0以下		2.5以下	
入力端子数	3			CATV Main / CATV Sub / BS・CS-IF
光出力コネクター	SC / APC			斜め球面研磨SC形
光ファイバー	シングルモード			
電源電圧 (V)	DC24			
電源電流 (A)	0.64以下			DC24V
消費電力 (W)	15.4以下			DC24V
寸法 (mm)	29W×155H×429D			スロット幅1
質量 (kg)	1.5以下			

※ユニット消費電流の合計が、9A以下 (監視ユニットを除く) になるようにサブラック本体に実装してください。

光受信ユニット

Optical Receiver Unit

- サブラックJSR-6514に実装する光受信ユニットです。
- BS・CS-IF帯域の2.6GHzまで受信可能です。
- 監視ユニットにて機器の状態監視が可能です。
- レベル調整時には光入力レベルに応じてGC (ATT) を自動調整する「自動レベル設定」機能を搭載していますので、出力レベルを迅速に設定できます。



GRU-7001

※受注生産品 詳細はご相談下さい。

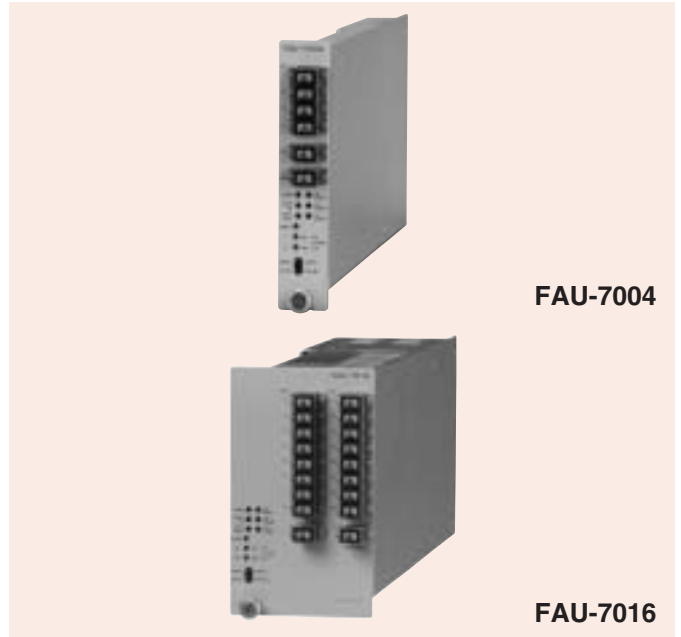
型名	GRU-7001		備考
周波数帯域 (MHz)	70~860	1000~2602	
伝送信号	デジタル80波	BS・CS-IF 36波	
光波長 (nm)	1310±20/1550±20		
受光素子	PINフォトダイオード		
受光レベル範囲 (dBm)	-5~0		
出力レベル (dBμV)	95	90	
ATT調整範囲 (dB)	0~-10		
TILT調整範囲 (dB)	0~-4		
伝送帯域内偏差 (dB)	±2.5以内	±3.0以内	
CNR (dB)	44以上 *1	30以上 *1	変調度：3.2% (CATV)、1.5% (BS・CS-IF) 受光レベル：*1 -5dBm、*2 0dBm 光ファイバー：15km
CSO / IM2 (dB)	-50以下 *2	-31以下 *2	
CTB / IM3 (dB)	-50以下 *2	-63以下 *2	
XM (dB)	-55以下	-	CNR帯域換算値：5.6MHz (CATV) 28.86MHz (BS・CS-IF)
ハム変調 (dB)	-60以下	-	
入力インピーダンス (Ω)	75		F形コネクタ
入力VSWR	2.0以下	2.5以下	
モニター結合量 (dB)	-20±2.0以内	-20±3.0以内	
光入力コネクタ	SC/APC		斜め球面研磨SC形
光ファイバー	シングルモード		
消費電流 (A)	0.4以下		DC24V
寸法 (mm)	29W×155H×429D		スロット幅1
質量 (kg)	1.5以下		

※ユニット消費電流の合計が、9A以下（監視ユニット除く）になるようにサブラック本体に実装してください。

光増幅ユニット

Multi Port Optical Amplifier Unit

- サブラックJSR-6514に実装する光増幅ユニットです。
- 出力ポート数、出力レベルには、多彩なバリエーションを準備しています。
- FAU-7001L-17、FAU-7004L-A20、FAU-7008L-A20は、-10dBmまでの低受光に対応しています。
- 励起レーザーを用いた高利得の光増幅ユニットです。
- 光出力レベルは高出力ですが、低消費電力です。
- APC (Auto Power Control) 機能の搭載により、光出力が安定しています。
- 安全対策のため光入力されていない時は、LD (Laser Diode) 電源を自動でシャットダウンします。
- 機器正面のLED表示により本機器の設定及び運用状態やアラーム状態を確認できます。
- 光モニターを搭載しており、機器メンテナンス時に映像確認が可能です。
- 光アダプターは、金属シャッター付きを使用しています。また、光アダプター用のキャップは金属シャッターが開かない構造となっているため、安全性に優れています。
- 監視ユニットにて機器の状態監視が可能です。



FAU-7004

FAU-7016

型名の□□は、光出力レベル指定

※受注生産品 詳細はご相談下さい。

型名	(シングルポート)				(シングルポート)	備考
	FAU-7001-□□				FAU-7001L-17	
光波長 (nm)	1550±10					
光出力端子数	1					
光出力レベル (dBm)	14以上	17以上	20以上	22以上	17以上	
レーザークラス	Class-1M			Class-3B	Class-1M	
光入力範囲 (dBm)	-3~10				-10~0	
シャットダウン入力レベル (dBm)	-5以下				-15以下	
雑音指数 (dB)	6以下					光入力レベル0dBm
光コネクタ	SC/APC					斜め球面研磨SC形
光ファイバー	シングルモード					
光モニターポート (dBm)	-6±2.5	-3±2.5	0±2.5	2±2.5	-3±2.5	
スロット幅	1					
消費電流 (A)	約0.30	約0.50	約0.50	約0.75	約0.50	DC24V
寸法 (mm)	29W×155H×401D					
質量 (kg)	1.8以下					

※ユニット消費電流の合計が、9A以下（監視ユニット除く）になるようにサブラック本体に実装してください。

型名の□□は、光出力レベル指定

※受注生産品 詳細はご相談下さい。

型名	(4ポート)	(4ポート)	(8ポート)	(8ポート)	(16ポート)			備考
	FAU-7004-A20	FAU-7004L-A20	FAU-7008-A20	FAU-7008L-A20	FAU-7016-□□			
光波長 (nm)	1550±10							
光出力端子数	4		8		16			
光出力レベル (dBm)	20以上				18以上	20以上	22以上	1ポート当たり
レーザークラス	Class-1M				Class-1M		Class-3B	
ポート間均一性 (dB)	±1以内							
光入力範囲 (dBm)	-3~10	-10~0	-3~10	-10~0	-3~10			
シャットダウン入力レベル (dBm)	-5以下	-15以下	-5以下	-15以下	-5以下			
出力レベル調整範囲 (dB)	-6±0.5	-6±0.5	-6±0.5	-6±0.5	-3±0.5			
雑音指数 (dB)	6以下							光入力レベル0dBm
光コネクタ	SC/APC							斜め球面研磨SC形
光ファイバー	シングルモード							
光モニターポート (dBm)	0±2.5							
スロット幅	1				3			
消費電流 (A)	約0.64	約0.64	約0.85	約0.85	約1.5	約1.8	約2.0	DC24V
寸法 (mm)	29W×155H×401D				89W×155H×401D			
質量 (kg)	1.8以下				3.0以下			

※ユニット消費電流の合計が、9A以下（監視ユニット除く）になるようにサブラック本体に実装してください。

光切替ユニット

Optical Switch Unit (2×1, N+1)

- サブラックJSR-6514に実装する光切替ユニットです。
- HFC、FTTH、RFoGシステムに使用する光回線を切り替えるための光切替ユニットです。
- 伝送路の冗長や光伝送路機器の冗長が可能になります。
- N+1光切替器を用いると、フルリダundantに比べ、安価で省スペースなシステム設計が可能となります。
- 高信頼性、高速切替、低挿入損失の光スイッチを搭載しています。
- 光切替器は自己保持型で低消費電力です。
- 光アダプターは、金属シャッター付きを使用しています。また、光アダプター用のキャップは金属シャッターが開かない構造となっているため、安全性に優れています。
- 光レベル検知による自動切替が可能です。
- 光入力レベルは、ハイパワーの光増幅器にも対応しています。
- 設定スイッチにより広範囲な光入力レベルに対応できます。
- 監視ユニットにて機器の状態監視が可能です。



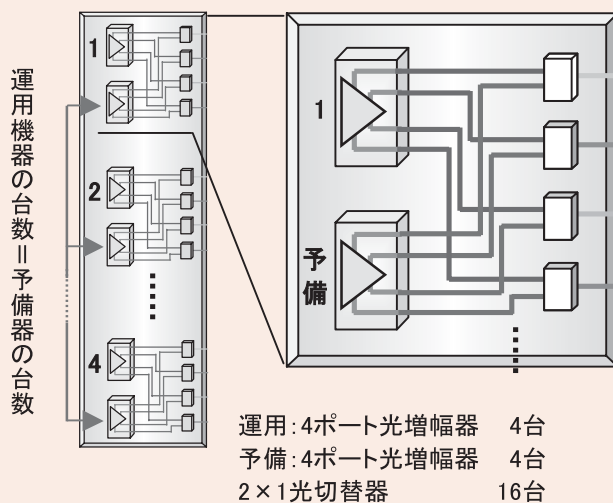
OSUB-7002

※受注生産品 詳細はご相談下さい。

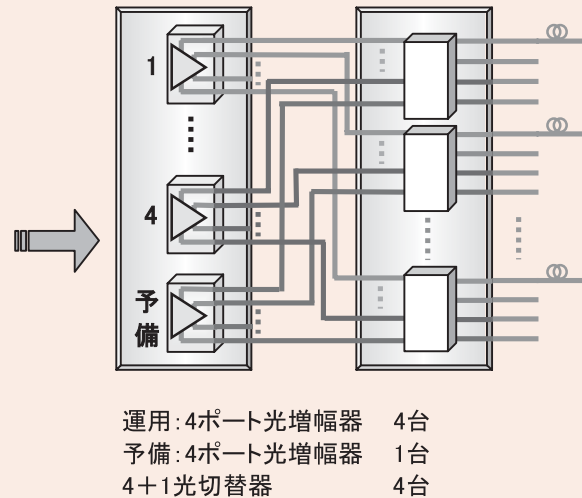
型名	OSUB-7002	OSUB-7014	OSUB-7018	備考
切替器構成	2×1	4+1	8+1	
光波長 (mm)	1260~1340 1460~1620	1520~1580		
挿入損失 (dB)	1.5以下	2.0以下		
反射減衰量 (dB)	50以上			
クロストーク (dB)	60以上			
切替時間 (ms)	10以下	30以下		
切替設定	4段階設定可能	2段階設定可能		
最大光入力レベル (dBm)	23			
光コネクタ	SC/APC			斜め球面研磨SC形
光ファイバー	シングルモード			
消費電流 (A)	0.2以下	0.4以下	0.4以下	DC24V
寸法 (mm)	29W×155H×401D	59W×155H×401D	89W×155H×401D	
スロット幅	1	2	3	
質量 (kg)	1以下	2.5以下	2.5以下	

※ユニット消費電流の合計が、9A以下（監視ユニット除く）になるようにサブラック本体に実装してください。

<フルリダundantの場合>



<4+1 光切替器を用いた場合>



特長

- 運用機器4台（4ポート）に対して、予備器1台（1ポート）でバックアップするため、コスト面でフルリダundantよりメリットがあります。（2台同時のバックアップはできません。）
- 予備機器を少なくすることができるため、機器設置の省スペース化が可能です。

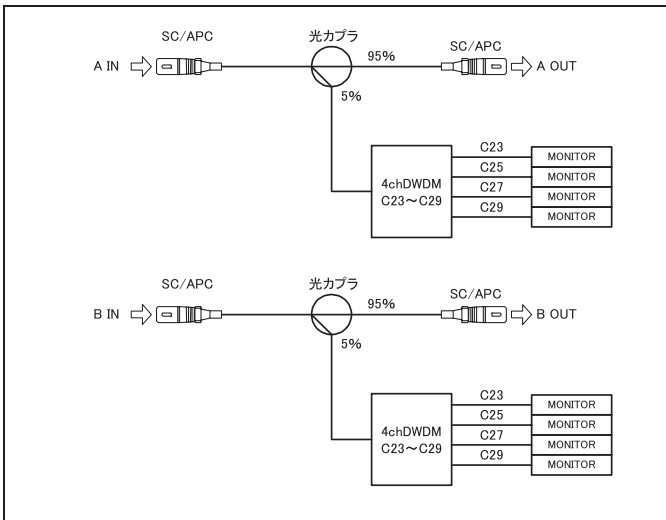
光モニターユニット

Optical Monitor Unit

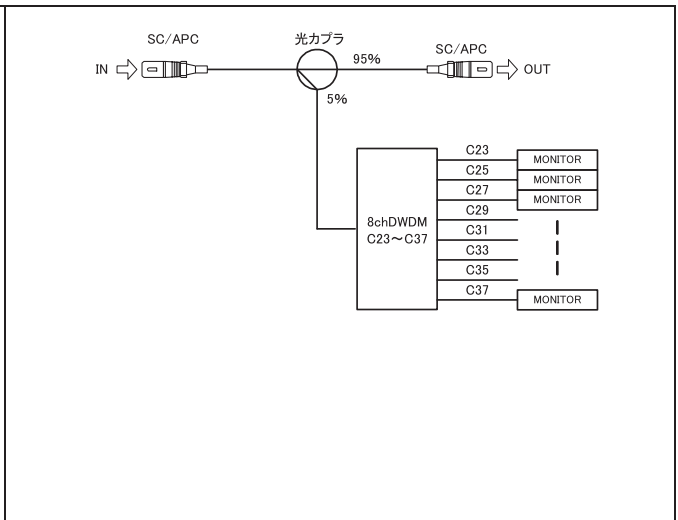
- サブラックJSR-6514に実装する光モニターユニットです。
- 波長多重された光システム伝送路の信号を1chずつ光モニターできます。
- 当社の光切替器と組み合わせることによって、波長多重された光信号を用いたシステムの冗長が最適に行えます。
- 当社の光切替器ヘルート切替を行うために接点端子が用意されています。
- モニターする波長の監視数を設定できます。
- さまざまなシステムに対応するため、LOW設定時には、 $-6\sim 7\text{dBm}$ 、HIGH設定時には、 $4\sim 17\text{dBm}$ の2段階で光モニター範囲を設定できます。
- アラーム発報レベル設定は、光モニター範囲に対応して設定可能です。
LOW設定： $-5\text{dBm}/0\text{dBm}/5\text{dBm}$ HIGH設定： $5\text{dBm}/10\text{dBm}$
- OMU-7001-D24は、4ch波長多重したシステムのメインルート、サブルートをそれぞれモニター可能です。
- OMU-7001-D24は、メインルート、サブルートのアラーム発報の設定を別々に設定できます。
- 光アダプターは、金属シャッター付きを使用しています。また、光アダプター用のキャップは金属シャッターが開かない構造となっているため、安全性に優れています。
- 監視ユニットにて機器の状態監視が可能です。



OMU-7001-D24 ブロック図



OMU-7001-D18 ブロック図



※受注生産品 詳細はご相談下さい。

型名	OMU-7001-D24	OMU-7001-D18	備考
光モニター構成	4ch DWDM×2	8ch DWDM	
光モニター波長 (nm)	C23 : 1558.98、C25 : 1557.36 C27 : 1555.75、C29 : 1554.13	C23 : 1558.98、C25 : 1557.36、C27 : 1555.75 C29 : 1554.13、C31 : 1552.52、C33 : 1550.92 C35 : 1549.32、C37 : 1547.72	光周波数200GHz ITU-T G.692
挿入損失 (dB)	1.5以下		
最大光入力レベル (dBm)	17		トータル光入力レベル
光モニター範囲 (dBm)	LOW設定： $-6\sim 7$ 、HIGH設定： $4\sim 17$		2段階設定
アラーム発報レベル設定 (dBm)	LOW設定： $-5/0/5$ の3段階、HIGH設定： $5/10$ の2段階		1波長当たり
アラーム発報時間 (ms)	30以下		接点端子
光入出力コネクタ	SC/APC		斜め球面研磨SC形
光ファイバー	シングルモード		
スロット幅	1		
消費電流 (A)	0.25以下		DC24V
寸法 (mm)	29W×155H×401D		スロット幅1
質量 (kg)	1.5以下		

※ユニット消費電流の合計が、9A以下（監視ユニット除く）になるようにサブラック本体に実装してください。

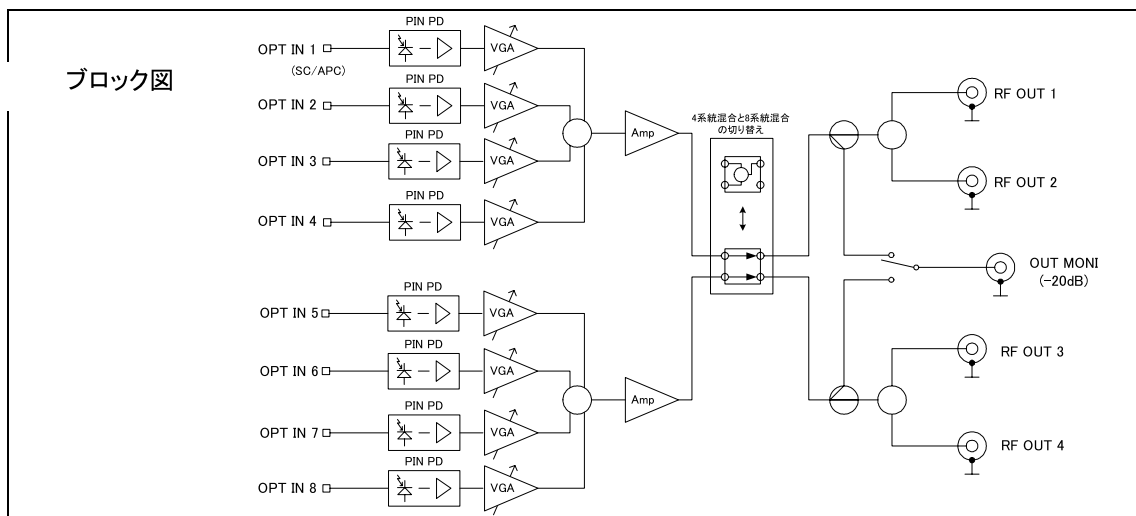
光受信ユニット

Optical Receiver Unit

- サブラックJSR-6514に実装可能な光受信ユニットです。
- 8系統の光受信機を1筐体の実装しており高密度な設計ができます。
- 低ノイズのため低い受光レベルで運用できます。
- RFoGシステムの上り用光受信機として、ケーブルモデムの運用世帯数に応じて最適な設計ができます。
- 機器正面のLED表示により設定及び運用状態を確認できます。
- 監視ユニットにて機器の状態監視が可能です。



GRU-4001



※受注生産品 詳細はご相談下さい。

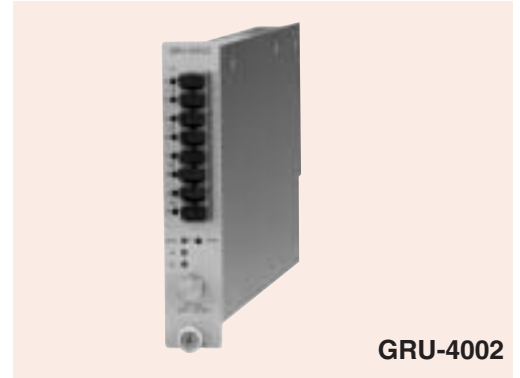
型名	GRU-4001	備考
周波数帯域 (MHz)	5~65	
伝送信号	デジタル信号	
光波長 (nm)	1310±20/1460~1620	
受光素子	PINフォトダイオード×8	
受光レベル範囲 (dBm)	-20 ~ -28	
運用出力レベル (dBμV)	85 (81)	4系統混合 (8系統混合) 変調度: 20%
レベル調整範囲 (dB)	+10~-16	
混合切替	4系統混合/8系統混合	
利得安定度 (dB)	±1以内	0℃~40℃
伝送帯域内偏差 (dB)	±1以内	
C/N/R (dB)	35以上	受光レベル: -23dBm 帯域幅: 5.12MHz 変調度: 20% 4系統混合時 (すべての系統を同一レベルで受光したとき)
出力インピーダンス (Ω)	75	F形コネクター
モニター結合量 (dB)	-20±1以内	
出力VSWR	1.5以下	
光入力コネクター	SC/APC	斜め球面研磨SC形
光ファイバー	シングルモード	
消費電流 (A)	0.5以下	DC24V
寸法 (mm)	29W×155H×428D	スロット幅1
質量 (kg)	1.5以下	

※ユニット消費電流の合計が、9A以下（監視ユニット除く）になるようにサブラック本体に実装してください。

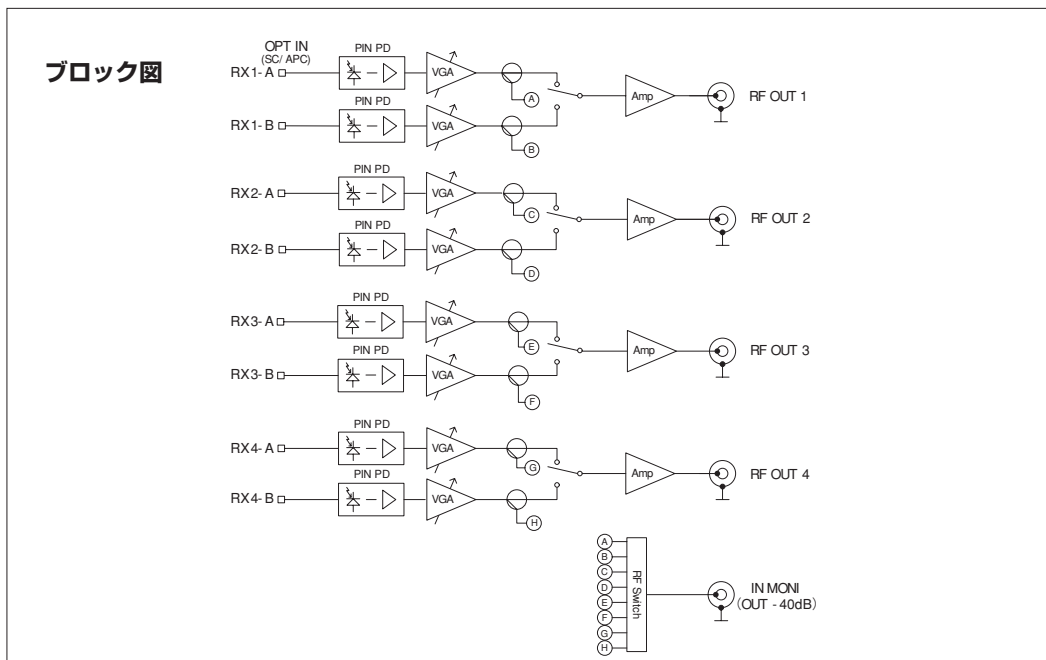
光受信ユニット

Optical Receiver Unit

- サブラックJSR-6514に実装可能な光受信ユニットです。
- メイン/サブポートの冗長化機能×4を1筐体の実装しており、高密度な設計ができます。
- 低ノイズのため低い受光レベルで運用でき、また高利得で高い出力レベルが得られます。
- すべてのポートでアラームの状態を設定可能です。そのため、サブポートがコールドスタンバイ状態でも、アラーム設定を解除することで、自動切替できます。
- 自動レベル設定機能で、受光レベルに合わせて、RF出力を自動で設定できます。
- 機器正面のLED表示により設定及び運用状態を確認できます。
- 監視ユニットにて機器の状態監視が可能です。



GRU-4002



※受注生産品 詳細はご相談下さい。

型名	GRU-4002	備考
周波数帯域 (MHz)	5~65	
伝送信号	デジタル信号	
光波長 (nm)	1310±20/1460~1620	
受光素子	PINフォトダイオード	
系統数	4 (メイン/サブポート冗長化機能×4)	受光部8
受光レベル範囲 (dBm)	-22~-12	
運用出力レベル (dBμV)	100	変調度: 10%
レベル調整範囲 (dB)	0~30	
利得安定度 (dB)	±1以内	0℃~40℃
伝送帯域内偏差 (dB)	±1以内	
C/N/R	40以上	受光レベル: -19dBm時 帯域幅: 5.12MHz
出力VSWR	1.5以下	
出力インピーダンス (Ω)	75	F形コネクタ
モニター結合量 (dB)	出力レベル-40±1	
光入力コネクタ	SC/APC	斜め球面研磨SC形
光ファイバー	シングルモード	
A/B切替機能	自動切替または手動切替	メインルートA/サブルートB
A/B切替判定	光入力信号の有無で判定	
消費電流 (A)	0.64以下	DC24V
寸法 (mm)	29W×155H×428D	スロット幅1
質量 (kg)	1.5以下	

※各ユニット消費電流の合計が、9A以下（監視ユニット除く）になるようにサブラック本体に実装してください。

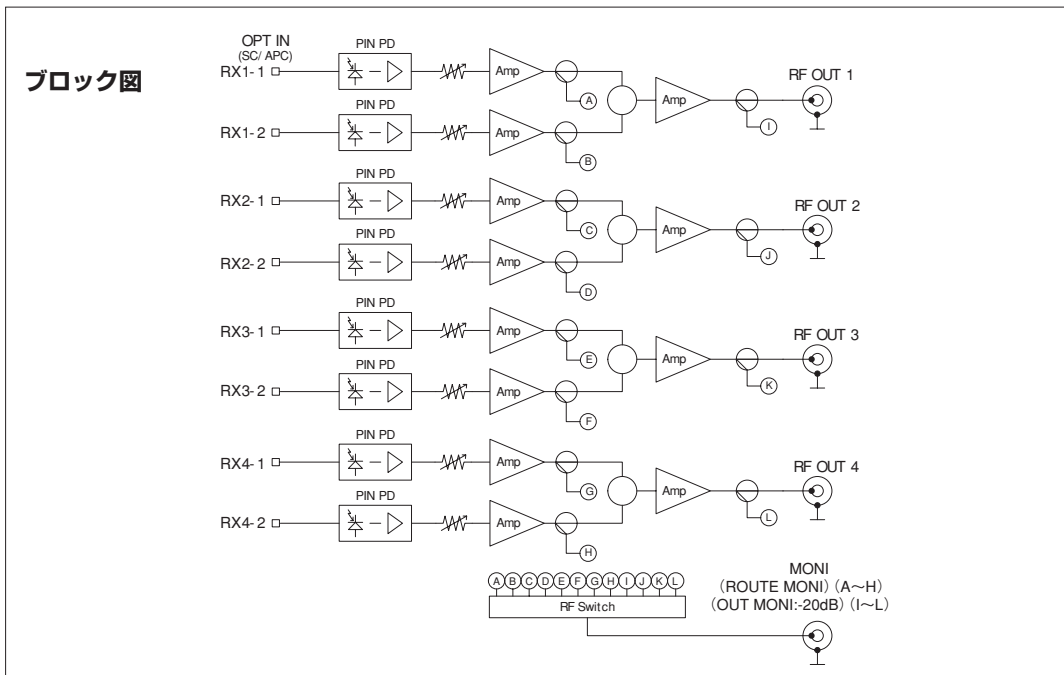
光受信ユニット

Optical Receiver Unit

- サブラックJSR-6514に実装可能な光受信ユニットです。
- 8系統の光受信部を1筐体の実装しており高密度な設計ができます。
- 集合住宅に対応した光2系統混合出力仕様で、ケーブルモデムの運用時代に最適な設計ができます。
- 低ノイズのため低い受光レベルで運用できます。
- 8系統全てにATT6dB機能を搭載し流合雑音の経路診断が行えます。
- 機器正面のLED表示により設定及び運用状態を確認できます。
- 監視ユニットにて機器の状態監視が可能です。



GRU-4003



※受注生産品 詳細はご相談下さい。

型名	GRU-4003	備考
周波数帯域 (MHz)	5~65	
伝送信号	デジタル信号	
光波長 (nm)	1310±20/1460~1620	
受光素子	PINフォトダイオード×8	2系統混合×4
受光レベル範囲 (dBm)	-28~-16/-25~-15	出力90dB μ V時/96dB μ V時
運用出力レベル (dB μ V)	90 (受光-28~-16 dBm) 96 (受光-25~-15 dBm)	変調度：20%
レベル調整範囲 (dB)	0~+25.5	標準+15.5dBm (受光-23dBm変調度20%出力90dB μ V)
利得安定度 (dB)	±1以内	0℃~40℃
伝送帯域内偏差 (dB)	±1以内	
CNR (dB)	38以上	受光レベル：-23dBm 変調度：20% 帯域幅：5.12MHz (両系統を同一レベルで受光したとき)
出力VSWR	1.5以下	
出力インピーダンス (Ω)	75	F形コネクタ
出力モニター結合量 (dB)	-20±1以内	
ルートモニターレベル (dB μ V)	81±2/87±2	出力90dB μ V時/96dB μ V時
光入力コネクタ	SC/APC	斜め球面研磨SC形
光ファイバー	シングルモード	
消費電流 (A)	0.5以下	DC24V
寸法 (mm)	29W×155H×428D	スロット幅1
質量 (kg)	1.5以下	

※ユニット消費電流の合計が、9A以下 (監視ユニット除く) になるようにサブラック本体に実装してください。

光送信ユニット

Optical Transmitter Unit

- サブラックJSR-6514に実装可能な光送信ユニットです。
- CWDM（光波長多重）伝送に対応した上り帯域用光送信機です。
- 独立した4系統の光送信機を1筐体の実装しており高密度なシステム設計が可能です。
- 波長混合器が内蔵されるGTU-4002で波長多重（CWDM）伝送を利用することにより伝送容量の拡大ができます。
- 高密度設計となっており、端末機器（ケーブルモデム等）の数によって柔軟な設計が可能です。
- 前面パネルのLED表示により運用状態の確認ができます。
- 前面パネルのスイッチ操作により設定変更が可能です。
- 監視ユニットにて機器の状態監視が可能です。



GTU-4001

※受注生産品 詳細はご相談下さい。

型名	GTU-4001	GTU-4002	備考
周波数帯域 (MHz)	5~65		
伝送信号	デジタル信号		
光波長 (nm)	(A) 1470±5、(B) 1490±5、(C) 1510±5、(D) 1530±5		GTU-400□ (ABCD)
	(E) 1550±5、(F) 1570±5、(G) 1590±5、(H) 1610±5		GTU-400□ (EFGH)
	(C) 1510±5、(D) 1530±5、(E) 1550±5、(F) 1570±5		GTU-400□ (CDEF)
発光素子	DFB-LD ×4		非温調型
光送信レベル (dBm)	6.0以上	4.5以上	1波長当たり
入力レベル (dB μ V)	81以上		
光出力レベル安定度 (dB)	±0.5以内		
伝送帯域内周波数偏差 (dB)	±1以内		
R I N (dB/Hz)	-150以下		
C N R (dB)	50 (40) 以上		RF 1波、変調度 10% 受光レベル -6.0 (-14.0) dBm時
入力インピーダンス (Ω)	75		F形コネクタ
光出力モニターレベル (mW/V)	10		
入力 V S W R	1.5以下		
R F 入力端子数	4		
光出力端子数	4	1	
光出力コネクタ	SC/APC		斜め球面研磨SC形
光ファイバー	シングルモード		
消費電流 (A)	0.64以下		DC24V
寸法 (mm)	29W×155H×427D		スロット幅1
質量 (kg)	1.5以下		

※ユニット消費電流の合計が、9A以下（監視ユニット除く）になるようにサブラック本体に実装してください。

外部変調型光送信機

Externally Modulated Optical Transmitter

- 外部変調器を使用していますのでVSB-AMテレビ信号の多チャンネル長距離伝送が可能です。
- SFS-7201TBは、50～770MHzまで伝送可能で、SFS-7202TBは、BS・CS-IF帯域まで伝送可能です。
- ITUグリッド波長に対応しており、DWDMch23～ch33での波長選択が可能です。
- AGC/MGCのRFレベル調整モードの選択が可能です。
- 2ポート光出力です。
- 液晶ディスプレイ(LCD)および操作ボタンにより機器内部の状態表示および設定変更が行えます。
- HTTPおよびSNMP機能が用意されています。
- 内蔵の電源及びファンユニットは冗長構成されており、無停波交換が可能です。



SFS-7201TB-8 (□□)

※ 型式の(□□)は波長指定コードです。以下の対応表のチャンネルコード(ch)で指定してください。

ch	λ (nm)	ch	λ (nm)	ch	λ (nm)
23	1558.98	27	1555.75	31	1552.52
24	1558.17	28	1554.94	32	1551.72
25	1557.36	29	1554.13	33	1550.92
26	1556.55	30	1553.33		

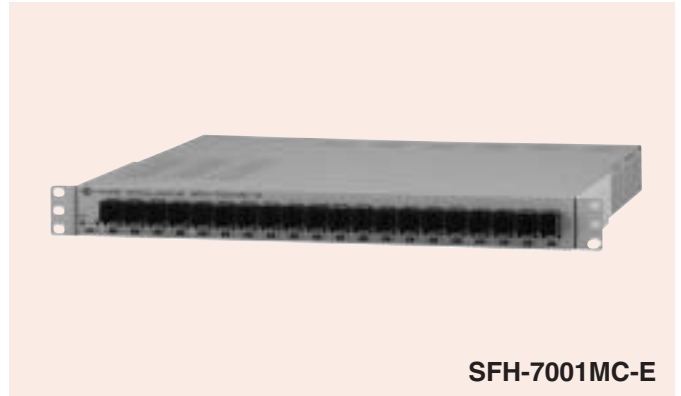
※受注生産品 詳細はご相談下さい。

型名	SFS-7201TB-8 (□□) SFS-7201TB-10 (□□)	SFS-7202TB-E-8 (□□) SFS-7202TB-E-10 (□□)	備考
周波数帯域(MHz)	50～770	50～770、1000～2602	
伝送信号	TV 58波 (73波) + デジタル信号	TV 58波 (73波) + デジタル信号 / 50～770MHz 36波 / BS・CS-IF	TV 上限周波数 450MHz (58波) 770MHz (73波)
光波長 (nm)	ITU-グリッド (標準ch25)		ch23～33で選択可能
発光素子	DFB-LD		
光送信レベル(dBm)	8.5以上 10以上		SFS-7201TB-8 / SFS-7202TB-E-8 SFS-7201TB-10 / SFS-7202TB-E-10
運用入力レベル(dBμV)	80	80、90	50～770MHz、1000～2602MHz
伝送帯域内偏差 (dB)	±1以内	±1以内、±2以内	50～770MHz、1000～2602MHz
C N R (dB)	53 (52) 以上	53 (52) 以上、27以上	50～770MHz、1000～2602MHz
C S O (dB)	-60以下		50～770MHz
C T B (dB)	-65以下	-63以下	50～770MHz
X M (dB)	-60以下	-57以下	50～770MHz
ハム変調 (dB)	-60以下		50～770MHz
変調度 (%)	3±0.25	3±0.25、1±0.25	50～770MHz、1000～2602MHz
R I N (dB/Hz)	-158以下		
S B S 抑制機能 (dBm)	+13～+19	+13～+15 (CATV+BS・CS-IF)、+13～+19 (CATVのみ)	
入力インピーダンス (Ω)	75		F形コネクタ
入力VSWR	1.5以下	1.5以下、2.0以下	
監視制御	HTTP/SNMP (イーサネット10/100)		
出力ポート数	2		
光コネクタ	SC/APC		斜め球面研磨SC形
光ファイバー	シングルモード		
電源電圧 (V)	AC90～140、AC170～240		
電源周波数 (Hz)	50/60		
消費電力 (W/VA)	60/60以下	75/75以下	
寸法 (mm)	480W×49H×481D	482W×44.5H×481D	
質量 (kg)	約12		

光モニター

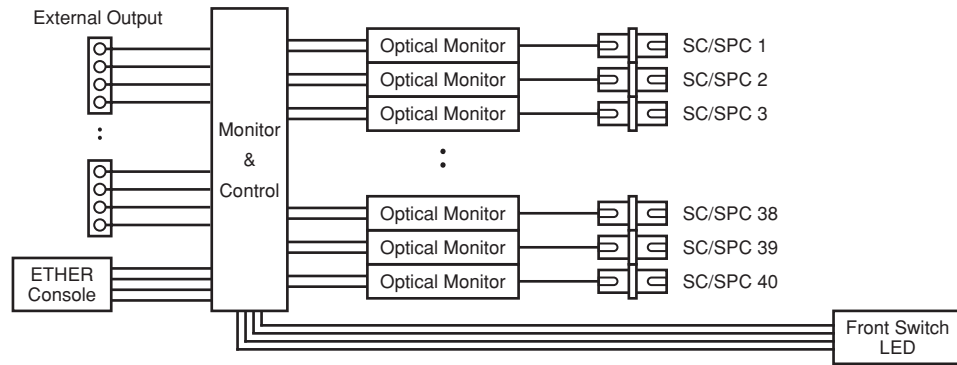
Optical Monitor

- CATVやFTTHシステムの光伝送路をモニターするための機器です。
- 本機器を用いることにより、伝送路の監視がリアルタイムで行えます。
- 光モニターが40回線可能で、高密度実装です。
- 光モニター範囲は、広範囲でさまざまな規模のシステムに対応しています。
- 光切替器に接続してルート切替が可能です。
- アラーム発報する光レベルを各回線で設定可能です。
- 電源ユニットを2台搭載し、電源ライン冗長性を確保しています。
- SNMP対応の監視が可能です。
- 取付金具が可変するため、ラックの奥行きに応じた設置が可能です。
- EIAラックに準拠した1U型のシャーシで、JISラックにも搭載可能です。
- 接点端子は着脱できる2ピース端子台になりますので、配線が容易に行えます。
- 接点端子はボタンロック機構となっているため、特殊な工具無しで配線が可能です。



SFH-7001MC-E

ブロック図



※受注生産品 詳細はご相談下さい。

型名	SFH-7001MC-E	備考
光波長 (nm)	1260~1340/1460~1620	
光モニター範囲 (dBm)	-40~0	
アラーム発報閾値	各ポート設定可能	
監視制御	接点出力	
光コネクター	SC/SPC	
光ファイバー	シングルモード	
監視方法	SNMP	
電源・消費電力	AC100~240V、50/60Hz・35W/VA以下	電源冗長性対応
寸法 (mm)	480W×44H×433D (最大538D)	
質量 (kg)	6以下	

光切替器

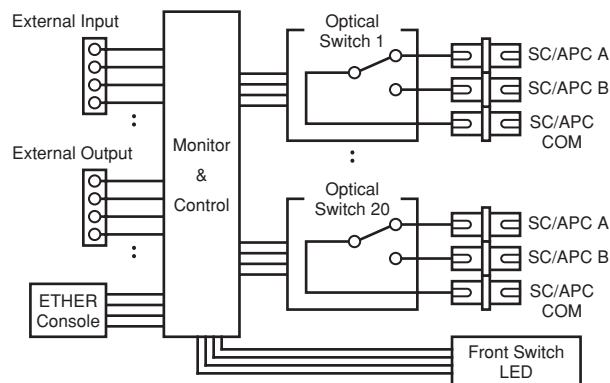
Optical Switch

- 20系統の光切替に対応した高密度型光切替器です。
- 本機器を用いることにより、伝送路の冗長や光伝送路機器の冗長が可能になります。
- 高信頼性、高速切替、低挿入損失の光スイッチを搭載しています。
- 光切替器は自己保持型で、低消費電力です。
- 電源ユニットを2台搭載し、電源ラインの冗長性を確保しています。
- SNMP監視が可能です。
- 光モニター機器からの制御信号をトリガーに、複数の光スイッチを同時に切替可能です。
- メンテナンス時、フロントスイッチにより、各光スイッチ独立してルート制御が可能です。
- 取付金具が可変するため、ラックの奥行きに応じた設置が可能です。
- EIAラックに準拠した1U型のシャーシで、JISラックにも搭載可能です。
- 光アダプタは金属シャッター付を使用しています。
- 接点端子は着脱できる2ピース端子台になりますので、配線が容易に行えます。
- 接点端子はボタンロック機構となっているため、特殊な工具無しで配線が可能です。



SFH-7002S-E

ブロック図



※受注生産品 詳細はご相談下さい。

型名	SFH-7002S-E	備考
光波長 (nm)	1260~1320/1470~1625	
挿入損失 (dB)	1.5以下	Typ.値 1.0dB
反射減衰量 (dB)	50以上	
クロストーク (dB)	50以上	
切替時間 (ms)	10以下	
切替器構成	1×2又は2×1	
最大光入力レベル (dBm)	23	
自動切替機能	外部装置の信号による切替	2値信号
光入出力コネクタ	SC/APC	斜め球面研磨SC形
光ファイバー	シングルモード	
監視方法	SNMP	
電源・消費電力	AC100~240V、50/60Hz・35W/VA以下	電源冗長性対応
寸法 (mm)	480W×44H×433D (最大538D)	
質量 (kg)	6以下	

光パッシブ機器

Optical Passive Equipment

- FTTHシステムの光パッシブ機器としてヘッドエンド、サブヘッドエンドで必要とするCWDMフィルター、DWDMフィルター、光分岐カブラ、光モニター等をカセットで各種取り揃えております。
- 1カセットに2系統、3系統を実装するカセットも用意しておりますのでヘッドエンドの省スペース化に寄与します。(各種カセットの構成参照)
- カセットキャリアはJIS19インチ、EIA19インチに対応しており、1Uサイズで3カセット収納可能なHSCC-7100、1Uサイズで6カセット収納可能なHSCC-7101、3Uサイズで25カセット収納可能なHSCC-7300の3種類を用意しております。また、カセットは後方へ75mm/150mmスライド収納が可能ですので、設置後のトラブルを未然に防止することが出来ます。

HCW□C-□□□□□ (CWDMフィルターカセット)

- 4ch (1471nm~1611nmから任意)、8ch (1471nm~1611nm)、および9ch (1310nm、1471nm~1611nm) から選択することができます。

HDW□C-□□□□□ (DWDMフィルターカセット)

- ITU Gridに対応した周波数間隔200GHzで4ch、8chから選択することができます。

HDVC-□□□□□□□ (光分岐カブラカセット)

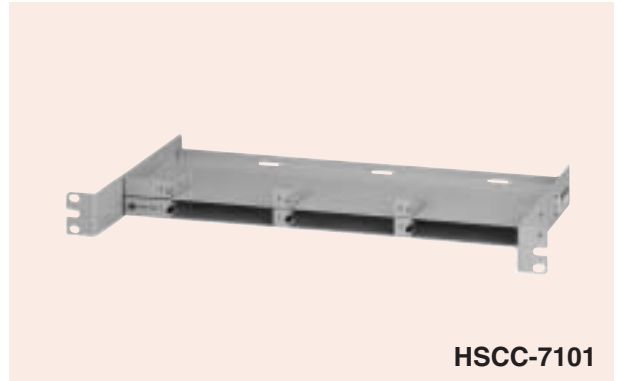
- 2分岐、3分岐、4分岐、8分岐、16分岐を用意しています。2分岐は様々な分岐比のカブラを用意しています。

HRWC-□□□□□ (RFoG用WDMフィルターカセット)

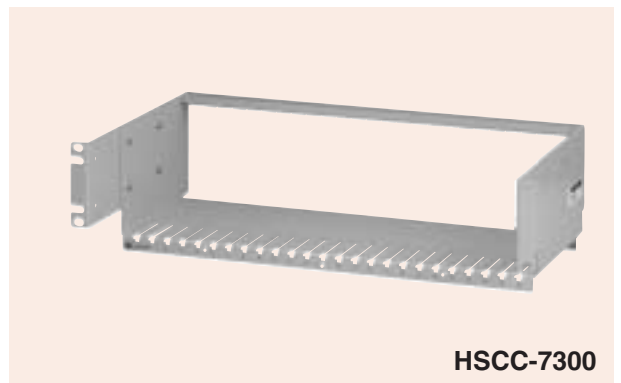
- RFoGシステムの上り波長 (1610nm) を合波または分波するWDMフィルターカセットです。

HOMC-□□□□□ (光モニターカセット)

- 光モニターカセットの分岐比は1:99、5:95、10:90の3種類を用意しています。



HSCC-7101



HSCC-7300

CWDMフィルターカセット

※受注生産品 詳細はご相談下さい。

名称	型名	構成	備考
CWDMフィルターカセット (Mux)	HCWMC-1401□ (****)	4ch Mux 1系統	□は、コネクタ研磨仕様 S : SPC、A : APC *は、波長指定の記号 A : 1471,B : 1491,C : 1511 D : 1531,E : 1551,F : 1571 G : 1591,H : 1611,J : 1310
	HCWMC-2401□ (****/****)	4ch Mux 2系統	
	HCWMC-1801□ (ABCDEFGH)	8ch Mux 1系統	
	HCWMC-1901□ (ABCDEFGHJ)	9ch Mux 1系統	
CWDMフィルターカセット (DeMux)	HCWDC-1401□ (****)	4ch DeMux 1系統	
	HCWDC-2401□ (****/****)	4ch DeMux 2系統	
	HCWDC-1801□ (ABCDEFGH)	8ch DeMux 1系統	
	HCWDC-1901□ (ABCDEFGHJ)	9ch DeMux 1系統	

CWDMフィルターカセット

※受注生産品 詳細はご相談下さい。

型名	HCW□C-1401□ (****)	HCW□C-1801□ (ABCDEFGH)	HCW□C-1901□ (ABCDEFGHJ)	備考
構成	4ch	8ch	9ch	
中心波長と波長記号 (nm)	A : 1471、B : 1491、C : 1511、D : 1531、E : 1551、F : 1571、G : 1591、H : 1611、J : 1310			
中心波長精度 (nm)	±6.5			
挿入損失 (dB)	1.7以下	3.3以下	3.7以下	
挿入損失 (平均) (dB)	1.2	3.0	3.4	
対向挿入損失 (dB)	2.5以下	5.0以下	5.6以下	
反射減衰量 (dB)	APC : 50以上 SPC : 40以上			
アイソレーション (dB)	30以上 (隣接チャンネル)、40以上 (非隣接チャンネル)			
ダイレクティブティ (dB)	55以上			
定格光入力 (mW)	500以下			
アダプター	SC			
寸法 (mm)	16.2W×105H×184D			
質量 (g)	約150~300			

光パッシブ機器

Optical Passive Equipment

DWDMフィルターカセット

※受注生産品 詳細はご相談下さい。

名 称	型	名 構	成	備 考
DWDMフィルターカセット (Mux)	HDWMC-1401□ (*****)		4ch Mux 1系統	□は、コネクタ研磨仕様 A : APC、S : SPC
	HDWMC-2401□ (*****/*****)		4ch Mux 2系統	
	HDWMC-1801□ (*****)		8ch Mux 1系統	
DWDMフィルターカセット (DeMux)	HDWDC-1401□ (*****)		4ch DeMux 1系統	*ITU-T G.694.1波長chで指定
	HDWDC-2401□ (*****/*****)		4ch DeMux 2系統	
	HDWDC-1801□ (*****)		8ch DeMux 1系統	

DWDMフィルターカセット

※受注生産品 詳細はご相談下さい。

型 名	HDW□C-1401□ (*****)	HDW□C-1801□ (*****)	備 考
構 成	4ch	8ch	中心波長 λcはITU-T G.694.1波長chに対応
パ ス バ ン ド (nm)	λc±0.24		
光 周 波 数 間 隔 (GHz)	200		
挿 入 損 失 (dB)	1.7以下	3.3以下	
挿入損失 (平均) (dB)	1.2	3.0	
対 向 挿 入 損 失 (dB)	2.5以下	5.0以下	
反 射 減 衰 量 (dB)	APC : 50以上 SPC : 40以上		
アイソレーション (dB)	30以上 (隣接チャンネル)、40以上 (非隣接チャンネル)		
ダイレクティブティ (dB)	55以上		
定 格 光 入 力 (mW)	500以下		
ア ダ プ タ ー	SC		
寸 法 (mm)	16.2W×105H×184D		
質 量 (g)	約150~300		

光分岐カセット

※受注生産品 詳細はご相談下さい。

名 称	型	名 構	成	備 考
光分岐カセット	HDVC-10201□ (*)		1×2カブラ ×1系統	□は、コネクタ研磨仕様 S : SPC、A : APC *は、分岐比記号 で右表による
	HDVC-20201□ (**)		1×2カブラ ×2系統	
	HDVC-30201□ (***)		1×2カブラ ×3系統	
	HDVC-10301□ (A)		1×3カブラ ×1系統	
	HDVC-20301□ (AA)		1×3カブラ ×2系統	
	HDVC-10401□ (A)		1×4 スプリッター×1系統	
	HDVC-20401□ (AA)		1×4 スプリッター×2系統	
	HDVC-10801□ (A)		1×8 スプリッター×1系統	
HDVC-11601□ (A)		1×16 スプリッター×1系統		

記号	分岐比
1	05 : 95
2	10 : 90
4	20 : 80
6	30 : 70
8	40 : 60
A	50 : 50

光分岐カセット

※受注生産品 詳細はご相談下さい。

型 名	HDVC-10201□ (*)	HDVC-10301□ (A)
構 成	1×2	1×3
光 波 長 (nm)	1310±40、1490±10、1550±40	
挿 入 損 失 (dB)	右表参照	6.0以下
挿入損失 (平均) (dB)	右表参照	5.7
均 一 性 (dB)	0.7以下	1.2以下
反 射 減 衰 量 (dB)	APC : 60以上 SPC : 40以上	
ダイレクティブティ (dB)	55以上	
ア ダ プ タ ー	SC	
寸 法 (mm)	16.2W×105H×184D	
質 量 (g)	約150~200	

1×2カブラ挿入損失値表			備 考
分岐比	挿入損失 (dB)	挿入損失 (平均) (dB)	
05 : 95	14.5以下/0.7以下	13.4/0.5	1
10 : 90	11.3以下/1.0以下	10.3/0.8	2
20 : 80	8.2以下/1.6以下	7.6/1.3	4
30 : 70	6.3以下/2.2以下	5.8/1.8	6
40 : 60	5.0以下/3.0以下	4.5/2.5	8
50 : 50	3.7以下	3.4	A

光スプリッターカセット

※受注生産品 詳細はご相談下さい。

型 名	HDVC-10401□ (A)	HDVC-10801□ (A)	HDVC-11601□ (A)	備 考
構 成	1×4	1×8	1×16	
光 波 長 (nm)	1260~1650			
挿 入 損 失 (dB)	7.7以下	11.1以下	14.5以下	
挿入損失 (平均) (dB)	7.2	10.3	13.6	
均 一 性 (dB)	0.6以下	0.8以下	1.0以下	
反 射 減 衰 量 (dB)	APC : 60以上 SPC : 40以上			
ダイレクティブティ (dB)	55以上			
ア ダ プ タ ー	SC			
寸 法 (mm)	16.2W×105H×184D		32.4W×105H×184D	16スプリッターはカセットキャリア HSCC-7101に搭載不可
質 量 (g)	約150~200		約400	

光パッシブ機器

Optical Passive Equipment

WDMフィルターカセット (RFoGシステム用)

※受注生産品 詳細はご相談下さい。

名	称	型	名	構	成	備	考
WDMフィルターカセット		HRWC-101□		WDMフィルター×1系統		□は、コネクタ研磨仕様 S : SPC、A : APC	
		HRWC-201□		WDMフィルター×2系統			
		HRWC-301□		WDMフィルター×3系統			

WDMフィルターカセット (RFoGシステム用)

※受注生産品 詳細はご相談下さい。

型	名	HRWC-101		備	考		
項	目	Com→F (透過)	Com→R (反射)				
光	波	長 (nm)	1260~1565	1600~1620			
挿	入	損	失 (dB)	1以下	1以下		
挿	入	損	失 (平均) (dB)	0.7	0.7		
反	射	減	衰	量 (dB)	APC : 50以上 SPC : 40以上		
アイ	ソ	レ	ー	シ	ョ	ン (dB)	Com→F : 30以上 (1610nm) Com→R : 15以上 (1310・1490・1550)
ダイ	レ	ク	ティ	ビ	ティ (dB)	55以上	
定	格	光	入	力 (mW)	500以下		
アダ	プ	ター			SC		
寸	法	(mm)	16.2W×105H×184D				
質	量	(g)	約200				

モニターカセット

※受注生産品 詳細はご相談下さい。

名	称	型	名	構	成	備	考								
モニターカセット		HOMC-101□ (*)		1×2カブラ×1系統		□は、コネクタ研磨仕様 S : SPC、A : APC *は、分岐比記号 で右表による	<table border="1"> <tr> <th>記号</th> <th>分岐比</th> </tr> <tr> <td>1</td> <td>05 : 95</td> </tr> <tr> <td>2</td> <td>10 : 90</td> </tr> <tr> <td>3</td> <td>01 : 99</td> </tr> </table>	記号	分岐比	1	05 : 95	2	10 : 90	3	01 : 99
	記号	分岐比													
	1	05 : 95													
	2	10 : 90													
3	01 : 99														
	HOMC-201□ (**)		1×2カブラ×2系統												
	HOMC-301□ (***)		1×2カブラ×3系統												
	HOMC-401□ (****)		1×2カブラ×4系統												

モニターカセット

※受注生産品 詳細はご相談下さい。

型	名	HOMC-101		1×2カブラ挿入損失値表		
光	波	長 (nm)	1310±40、1490±10、1550±40			
挿	入	損	失 (dB)	右表参照		
挿	入	損	失 (平均) (dB)	右表参照		
反	射	減	衰	量 (dB)	APC : 60以上 SPC : 40以上	
ダイ	レ	ク	ティ	ビ	ティ (dB)	55以上
アダ	プ	ター			SC	
寸	法	(mm)	16.2W×105H×190.6D			
質	量	(g)	約200			

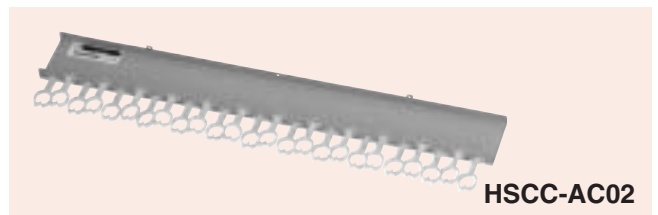
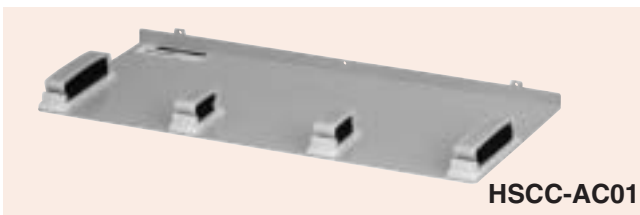
挿入損失 (dB)	分岐比	01 : 99	21.9以下 / 0.6以下
		05 : 95	14.5以下 / 0.7以下
10 : 90	11.3以下 / 1.0以下		

挿入損失 (平均) (dB)	分岐比	01 : 99	20.3 / 0.4
		05 : 95	13.4 / 0.5
		10 : 90	10.3 / 0.8

カセットキャリア

※受注生産品 詳細はご相談下さい。

型	名	HSCC-7100	HSCC-7101	HSCC-7300	備	考		
収納	カ	セ	ット	数	3個 (横搭載)	6個 (横搭載)	25個 (縦搭載)	1スロットタイプのカセットを搭載した場合
収納	方	式	前面よりスライド収納					
カ	セ	ット	ロ	ック	方式	係止板による個別ロック		カセットの解除レバーにてロック解除
摘	要	ラ	ック		19インチラック			
取	付	金	具	移	動	量 (mm)	最大150	75ピッチ
寸	法	(mm)	483W×43.7H×260D (最大315D)		483W×130.4H×253.6D (最大328.4D)		HSCC-7100、HSCC-7101 : 1U HSCC-7300 : 3U	
質	量	(kg)	約1		約1.5		カセット除く	



○オプション

余長トレイ HSCC-ACO1 (HSCC-7300用ケーブルクランプ付)

項	目	定格・性能	備	考
取	付	方	法	M3ねじ3箇所にて取付
取	付	箇	所	キャリア前後に取付可能
ファイ	バー	固定	方法	ケーブルクランプ
付	属	品		M3×6 (P3) なべ小ねじ 3個

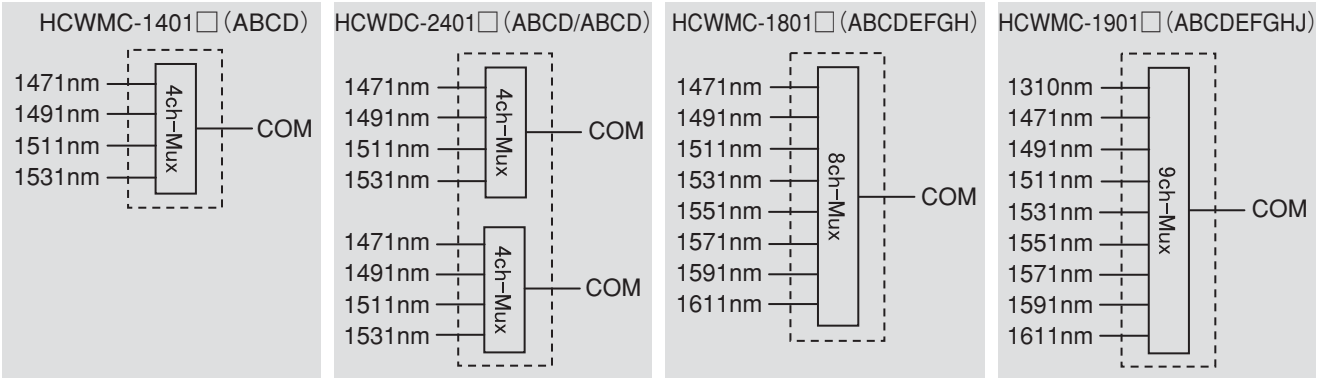
ファイバーガイド HSCC-AC02 (HSCC-7300用ハーネスクリップ付)

項	目	定格・性能	備	考
取	付	方	法	M3ねじ3箇所にて取付
取	付	箇	所	キャリア前後に取付可能
ファイ	バー	固定	方法	ハーネスクリップ
付	属	品		M3×6 (P3) なべ小ねじ 3個

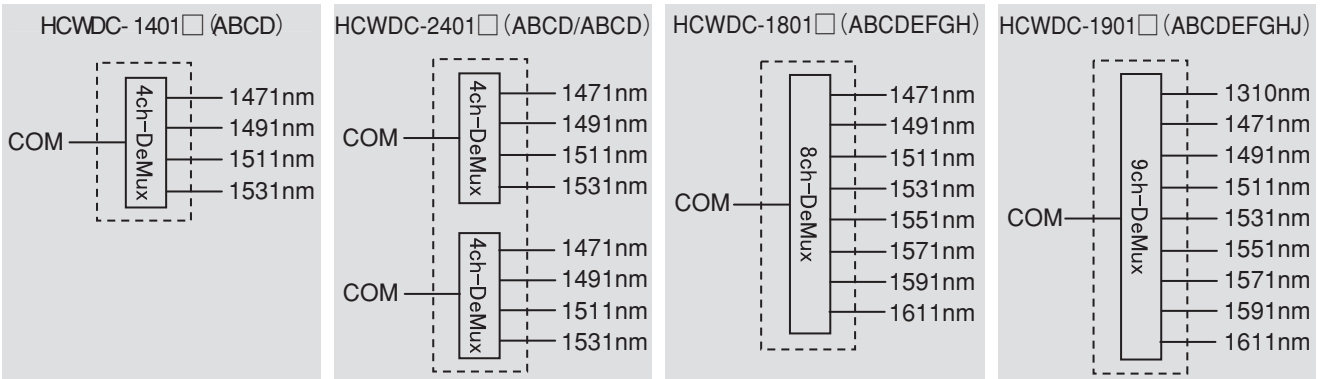
光パッシブ機器

Optical Passive Equipment

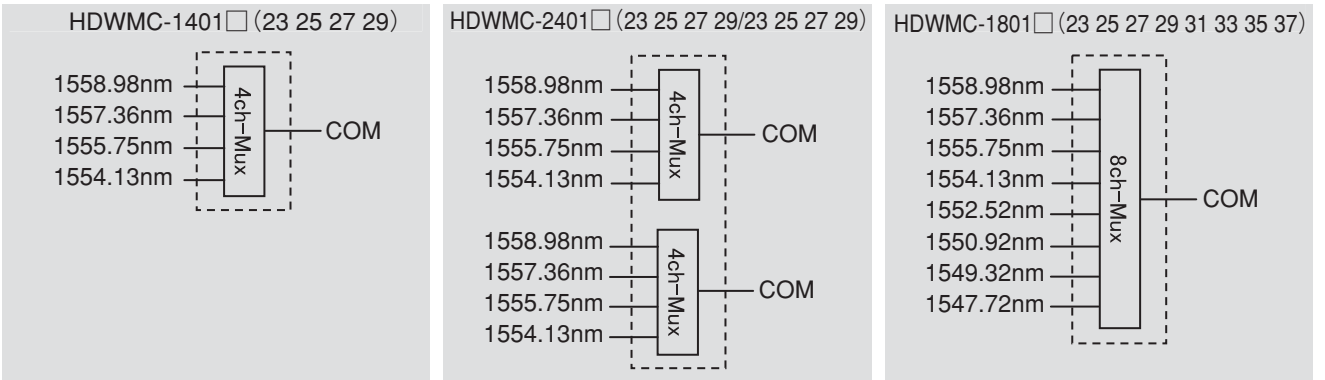
CWDM (Mux) カセットのブロック図



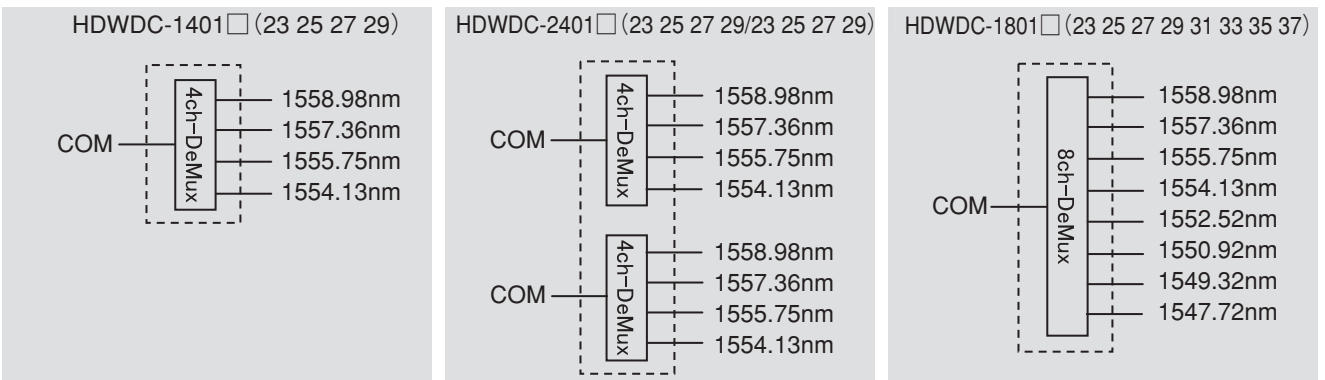
CWDM (DeMux) カセットのブロック図



DWDM (Mux) カセットのブロック図



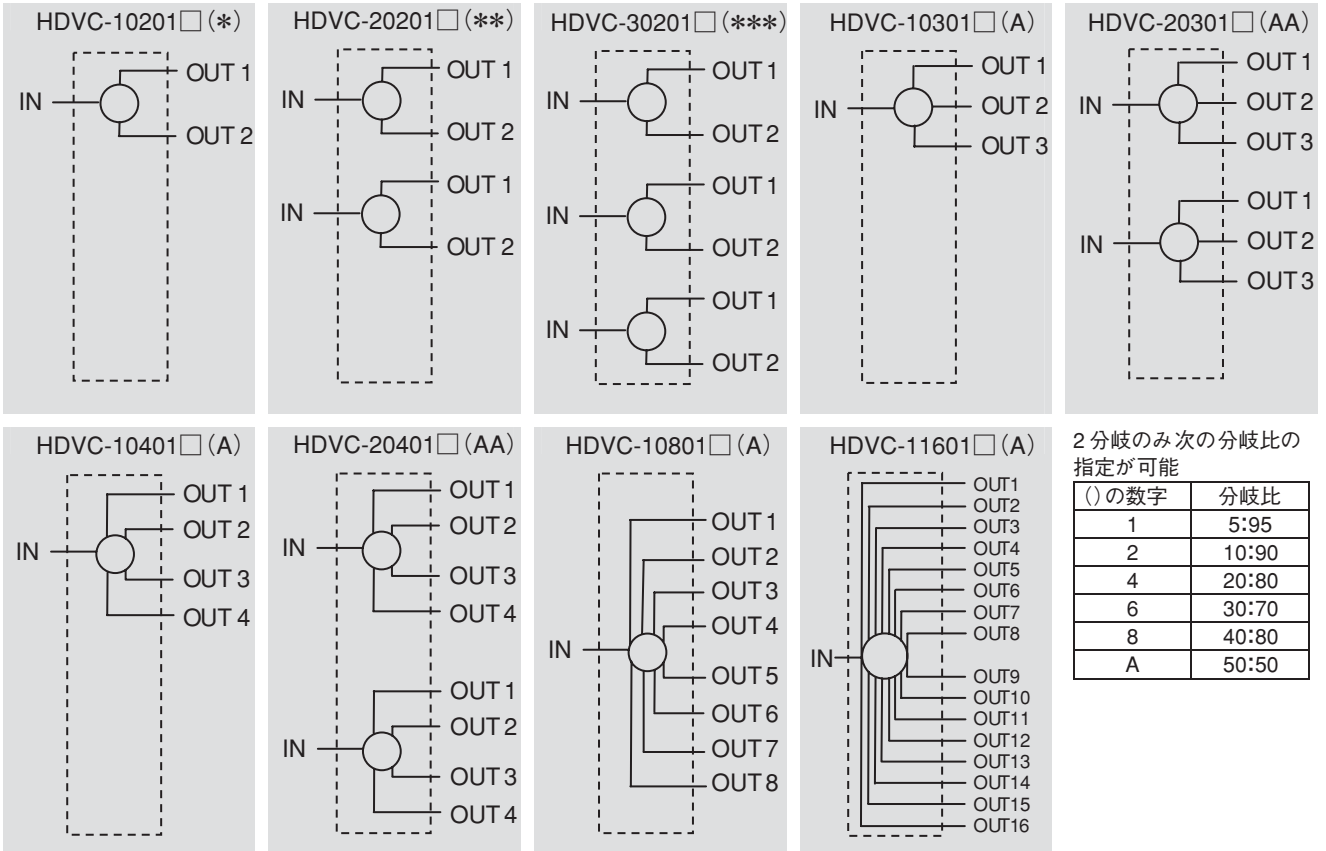
DWDM (DeMux) カセットのブロック図



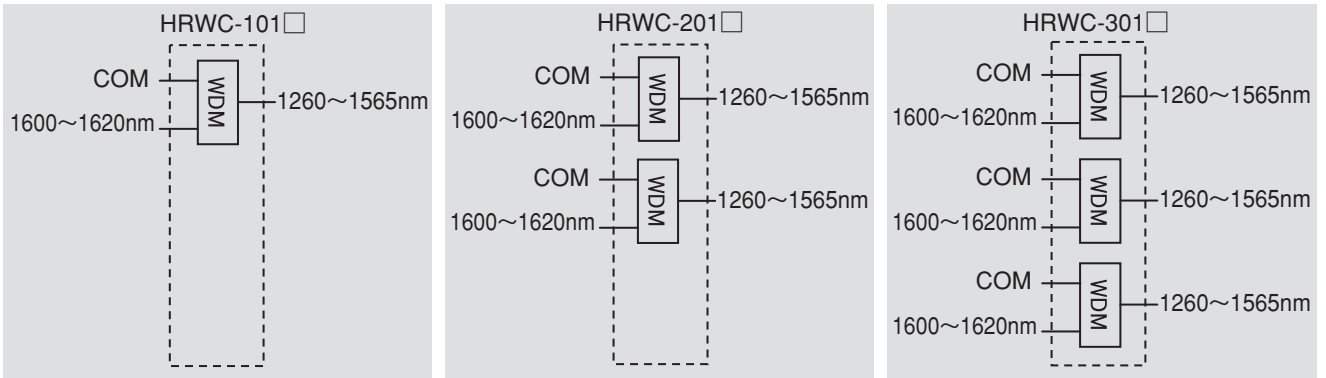
光パッシブ機器

Optical Passive Equipment

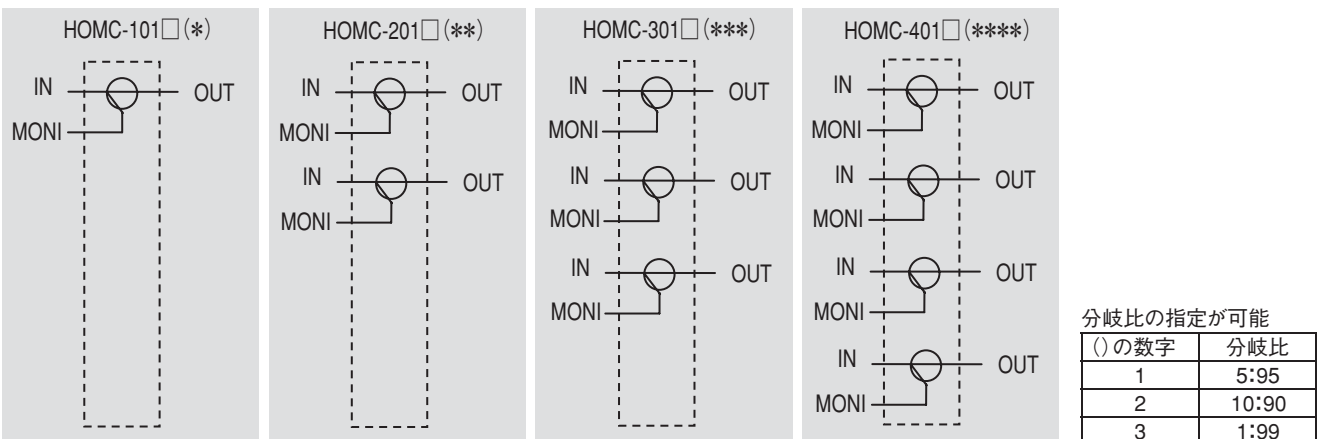
光分岐カセット、スプリッターカセットのブロック図



WDMフィルターカセット (RFoG用) のブロック図



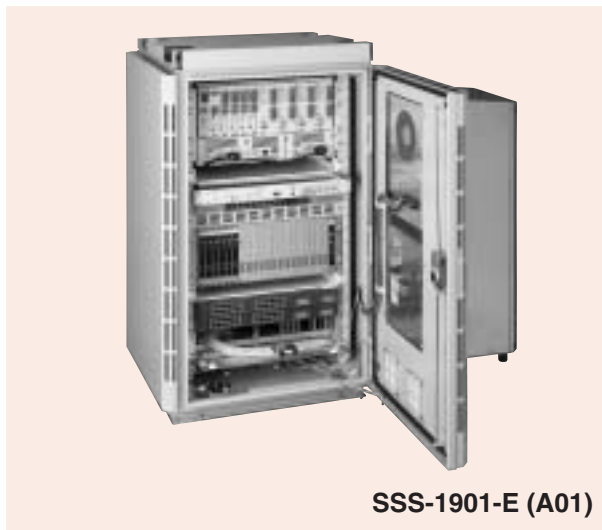
モニターカセットのブロック図



スプレッドシェルタ

Spread Shelter

- 本機器は、HFCやFTTHシステムで、搭載機器を多彩に構成できる屋外柱上型ラックです。
- SSS-1901-Eは19インチユニットを19U（1U=44.45mm）搭載可能です。
- SSS-1501-Eは19インチユニットを15U（1U=44.45mm）搭載可能です。
- 両側面開き構造で、保守性を考慮した防雨、防塵構造（IP44）です。
- サブセンターとしての機能が柱上で可能になります。
- 遠隔監視装置（選択品）により、各搭載機器の状態、スプレッドシェルタ内部温度、冷却装置、UPS（外付け）及び漏電ブレーカ（外付け）等の状態監視を行い、搭載機器の信頼性を確保します。
- 搭載発熱量・設置環境に応じ、コンプレッサクーラの冷却能力が選定できます。また、コンプレッサクーラ及び停電時冷却排気ファンは、動作する温度が設定でき、設置環境に応じて適切な温度コントロールを行います。
- 最大40心のノードケーブル（4心テープ単位）を3系統入線でき、ファイバー処理がシェルタ内部でSC/APCコネクタ接続されるため、配線がスムーズに行えます。
- コンクリート柱に設置するため、自立型局舎に比べ設置面積、コストの削減や短工期が可能です。
- スプレッドシェルタ1台で、最大1280世帯の放送・通信サービスが可能です。（内部構成による）



SSS-1901-E (A01)

型名の△内は外装材質の仕様	無：鉄 S：ステンレス
型名の□内はコンプレッサクーラの仕様	A：900/1000W（50Hz/60Hz） B：450/550（50Hz/60Hz）
型名の○内は監視装置の仕様	O1：監視装置有り O2：監視装置無し

※受注生産品 詳細はご相談下さい。

型名	SSS-1901-E△(□○○)	SSS-1501-E△(□○○)	備考
電源電圧 (V)	AC100		
電源周波数 (Hz)	50/60		
外形寸法 (mm)	780W×1060H×640D	780W×860H×640D	突起部含まず
搭載可能スロット数 (U)	19	15	EIA
光入線口数	3		最大40心SC/APCノードケーブル×3系統
商用入線口数	4		AC100V入力 (UPS×3、コンプレッサクーラ×1)
外部検知口数	2		UPS×1 漏電ブレーカ×1
内部コンセント口数	18	14	AC100V
コンプレッサクーラ (W)	900/1000 (50Hz/60Hz)		A：1000Wコンプレッサクーラ（選択品）
冷却能力※2	450/550 (50Hz/60Hz)		B：500Wコンプレッサクーラ（選択品）
コンプレッサクーラ設定温度範囲 (°C)	25~45		
停電時排気ファン設定温度範囲 (°C)	0~60		
消費電力※3	コンプレッサクーラ (W)	595/615 (50Hz/60Hz)	A：1000Wコンプレッサクーラ（選択品）
	※4	365/410 (50Hz/60Hz)	B：500Wコンプレッサクーラ（選択品）
	停電時排気ファン (W)	80	停電時排気ファン 4台稼働時
コンプレッサ起動電流 (A)	15.6/14.7 (50Hz/60Hz)		A：1000Wコンプレッサクーラ（選択品）
	7.4/7.7 (50Hz/60Hz)		B：500Wコンプレッサクーラ（選択品）
搭載可能質量 (kg)	76	60	
質量 (kg)	150以下	130以下	ボール用金具含む
IP防護レベル	44		

※1 1U用：FB-16（別売品）、2U用：FB-17（別売品）により奥行きサイズ650mmまで対応可能

※2 スプレッドシェルタ外部温度35°C、スプレッドシェルタ内部温度35°Cの時の定格値です。（50/60Hz運転時）
設置状況・搭載機器・搭載レイアウトにより搭載可能な機器消費電力が変動しますので、別途ご相談願います。

※3 電源の商用入力や無停電電源との接続時には、搭載機器、コンプレッサクーラ、停電時排気ファン、監視部等の内部構成に合わせて消費電力を計算してください。

※4 SSS-1501-Eは500Wコンプレッサクーラのみとなります。

スプレッドボックス

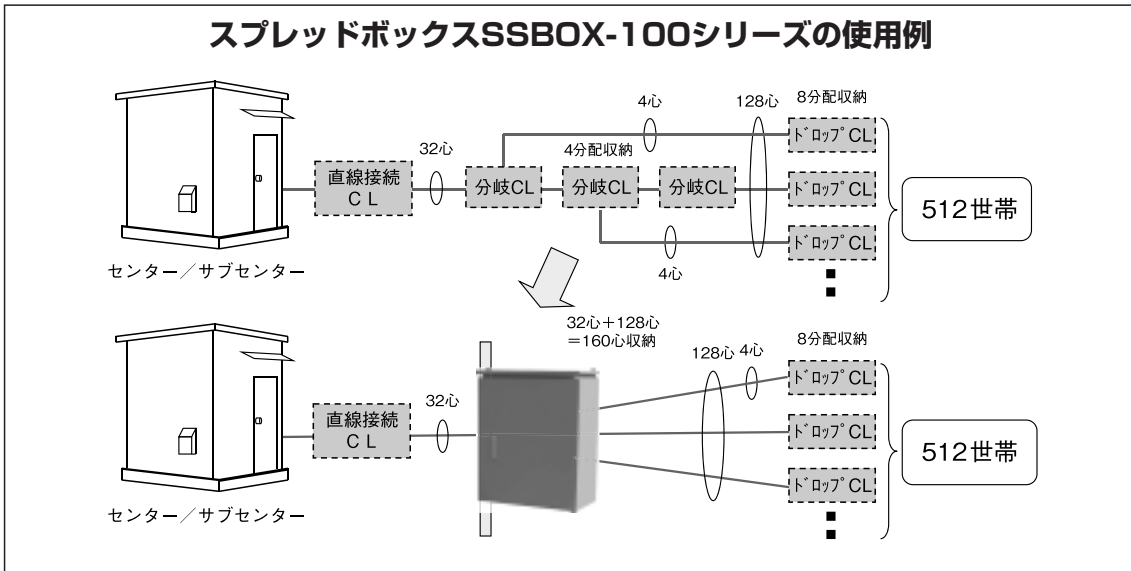
Optical Spread Box

- スプレッドボックスはHFCやFTTHの中継局として使用する柱上型屋外成端ボックスです。
- システム中継点でのメンテナンスがコネクタ接続により容易に行え、保守性に優れています。また、センター集中管理を分散することにより、リスクを軽減できます。
- ファイバ処理ユニット(0.5)は、SC/APCコネクタ付き融着ユニットのため、入力ポートの測定が容易に行えます。
- カセットキャリア(16)には、各種スプリッタカセットが最大16台搭載でき、さまざまなシステムに合わせてカセット構成を組み合わせたことが可能です。
- 各種光ケーブル(外径φ9mm~φ22mm)及びノードケーブル(最大40心)どちらの入線にも対応できるポートを4系統装備しています。
- ノードケーブルを用いた場合、ボックス内での融着作業がなく、配線がスムーズに行えます。
- コンパクトでありながら、側面まで開くガルウイング扉により、光ファイバの余長処理など保守性に優れ、外装は耐食性に強いステンレス材を使用した防雨・防塵構造(IP54)のボックスです。
- スプレッドボックス1台で、最大512世帯の放送・通信サービスの中継点として利用できます。



SSBOX-101

スプレッドボックスSSBOX-100シリーズの使用例



機器構成

※受注生産品 詳細はご相談下さい。

名称	型名	SSBOX-100	SSBOX-101	SSBOX-102	備考
入出力ファイバ心数			80心対応	160心対応	SSBOX-100はボックスのみ
スプレッドボックス	HAFM0632	1	1	1	
カセットキャリア(16)	HAFM0638	0	1	2	16カセット/キャリア
ファイバ処理ユニット(0.5)	HAFM0639	0	2	4	SC/APCアダプタ×8/ユニット
融着ユニット	HAFM0577	0	2	4	
余長トレイ	HAFM0662	0	1	1	

名称	スプレッドボックス HAFM0632	備考
光入線口数	4	
IP防護レベル	54	
寸法(mm)	492W×621H×322D	突起部含まず
質量(kg)	30以下	ポール用金具含む

名称	カセットキャリア(16) HAFM0638	備考
収納カセット	16個(専用カセット)	専用各種スプリッタカセット
収納方式	前面よりスライド収納	
カセットロック方式	係止板による個別ロック	解除:レバーによる
寸法(mm)	335W×99H×251D	突起部含まず
質量(kg)	約1	カセット除く

名称	ファイバ処理ユニット(0.5) HAFM0639	備考
コネクタ	SC/APC	斜め球面研磨SC形
挿入損失(dB)	0.3	
反射減衰量(dB)	60	
収納スリーブ数	8接続点	
寸法(mm)	330W×23H×172D	突起部含まず
質量(kg)	約0.4	

名称	融着ユニット HAFM0577	備考
収納スリーブ数	8接続点	
寸法(mm)	330W×23H×172D	突起部含まず
質量(kg)	約0.4	

名称	予長トレイ HAFM0662	備考
寸法(mm)	330W×23H×172D	突起部含まず
質量(kg)	約0.2	

遠隔監視装置

Remote Management Interface unit

- 本機器は、ラックの状態や機器の警報・制御の接点監視に最適な遠隔監視装置です。
- デジタル接点入力8点、デジタル接点出力8点、アナログ入力4点の監視に対応しています。
- 付属の温度センサ SM-001を用いることにより、環境温度の測定が可能です。
- 端子台が、着脱できる（2ピース端子台）ので配線が容易に行えます。
- 端子台はボタンロック機構となっているため、特殊な工具無しで配線が可能です。
- ラックへの取り付け方法は、取付金具により、19インチラック用のフロントアクセス仕様／リアアクセス仕様（EIA/JIS共用）、スプレッドシエルタ仕様に対応しています。



SRM-100

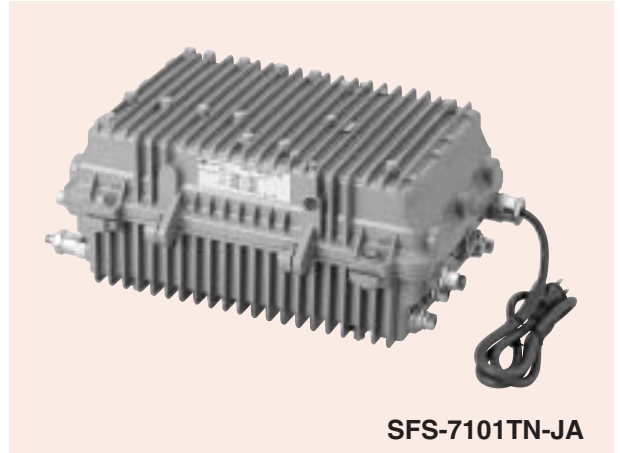
※受注生産品 詳細はご相談下さい。

型名	SRM-100	備考
接点入力端子数	8	
接点出力端子数	8	
アナログ入力端子数	4	
温度センサ入力端子数	2	RJ-11 4芯モジュラコネクタ
端子台定格適合線材	単線：φ0.8mm (AWG20) 撚線：0.5mm ² (AWG20)	
端子台使用可能電線範囲	単線：φ0.4mm (AWG26) ～φ1.2mm (AWG16) 撚線：0.2 mm ² (AWG24) ～1.25 mm ² (AWG16) (素線の径はφ0.18mm以上)	
LANインターフェース	RJ-45 10BASE-T/100BASE-TX	
コンソールインターフェース	RS-232C D-Sub 9ピンコネクタ (オス)	
耐雷性	正負15kV (1.2×50) μsのサージ電圧に耐えること	
電源・消費電力	AC100～120V、50/60Hz・10W以下	
寸法 (mm)	370W×44H×137.5D	
質量 (kg)	1以下	

小規模光共同受信システム用光送信機

Optical Transmitter

- 70~770MHz+BS-IF帯の屋外型光送信機です。
- 送信機の光出力は低出力タイプ（非温調型）と高出力タイプ（温調型）の2種類を用意していますので使用用途に応じて必要な出力の機器を選択することができます。
- SFS-7003TN-JDは低チャープのレーザースペクトルを持っているため30kmの長距離伝送が可能です。
- 電源の給電方式はAC30/60V仕様他、AC100V仕様を用意しています。また、AC30/60V給電時にはスイッチ切替により、70~770MHz端子へ3A以下の重畳が行えます。
- 伝送信号の入力端子はBS-IF専用入力端子の他、70~770MHzの入力端子を備えています。
- BS-IF入力端子はスイッチ切替により、BSコンバーター給電用にDC15V（上限4W）を重畳することができます。



SFS-7101TN-JA

型名の□内は電源仕様

D : AC20~30V/AC40~60V

A : AC100V※

※SFS-7102TN-J及びSFS-7003TN-Jに

Aタイプの設定はありません。

※受注生産品 詳細はご相談下さい。

型名	SFS-7001TN-J□		SFS-7002TN-J□		SFS-7003TN-JD		備 考	
周波数帯域 (MHz)	70~770	1000~1500	70~770	1000~1500	70~770	1000~1500		
伝送信号	TV9波+デジタル信号9波+BS-IF12波							
光波長 (nm)	1551±6.5						ITU-T CWDM GRID準拠	
発光素子	DFB-LD *1		DFB-LD *2		DFB-LD *2		*1 非温調型 *2 温調型	
光送信レベル (dBm)	6.5		10.5		7.0以上			
光出力レベル安定度 (dB)	±0.5		±0.2		±0.2			
光伝送距離 (km)	2				30			
運用入力レベル (dBμV)	70 (60)						() 内はデジタル・BS-IF	
レベル調整範囲 (dB)	0~-10							
伝送帯域内偏差 (dB)	±2.0以内	±2.5以内	±2.0以内	±2.5以内	±2.0以内	±2.5以内		
C N R (dB)	45 (34)以上 *5	25以上 *5	45 (34)以上 *5	25以上 *5	52 (41)以上 *4 45 (34)以上 *5	25以上 *5	CNR帯域換算値 VHF・UHF : 4MHz BS-IF : 28.86MHz *3 VHFはアナログ *4 -5dBm受光時 *5 -12dBm受光時	
I M 2 (dB)	-53以下 *3	—	-53以下 *3	—	-53以下 *3	—	光ファイバー長は2km+ATT (SFS-7003TN-JDは30km+ATT) () 内はデジタル	
I M 3 (dB)	-64以下 *3	-53以下	-64以下 *3	-53以下	-64以下 *3	-53以下		
X M (dB)	-46以下 *3	—	-46以下 *3	—	-46以下 *3	—		
ハム変調 (dB)	-50以下							
変調度 (%)	9 (2.9)						() 内はデジタル・BS-IF	
R I N (dB/Hz)	-150以下							
入力インピーダンス (Ω)	75							
入力VSWR	2.0以下	2.5以下	2.0以下	2.5以下	2.0以下	2.5以下		
入力端子	FT形	F形	FT形	F形	FT形	F形		
入力モニター結合量 (dB)	-20±2							
光コネクタ	SC/APC						斜め球面研磨SC形	
光ファイバー	シングルモード							
不要放射 (dBμV/m)	34以下	—	34以下	—	34以下	—	IEC法による	
耐雷性	入力・電源端子とも正負各15kV (1.2/50μs) のサージ電圧に耐えること							
電源・消費電力	電源仕様D	AC20~30V/AC40~60V, 50/60Hz 23 (33) VA以下		AC20~30V/AC40~60V, 50/60Hz 28 (38) VA以下		AC20~30V/AC40~60V, 50/60Hz 28 (38) VA以下		() BSアンテナ電源供給含む
	電源仕様A	AC100V, 50/60Hz・23 (33) W以下		AC100V, 50/60Hz・28 (38) W以下				
寸法 (mm)	442 (433) W×288.5H×178.5D						() 内A仕様	
質量 (kg)	10以下							

*4 SFS-7001RN-V2Dとの対向性能 *5 SOR-500Nとの対向性能

小規模光共同受信システム用屋外型光増幅器

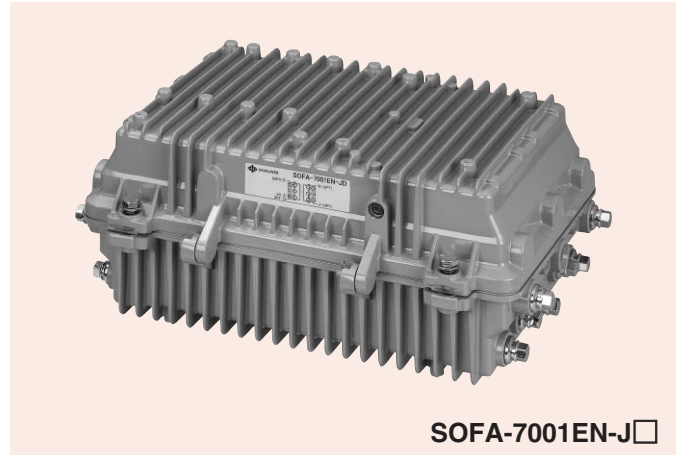
Optical Amplifier

- 高出力なため多分配が可能であり、システム構築が容易です。
- AC30Vケーブル給電機器の他、商用100Vでも動作する機器を揃えていますので、設置場所を選びません。
- 本機器には共同受信施設の電源供給器で多様されています2F型コンセント及び、光ファイバー+電力線のような複合ケーブルにも対応しています。
- 最大4口の光の導入口で簡易的なクロージャとして使用でき、外付けのクロージャーが必要なくシステム的なコストダウンにつながります。(別売のファイバートレイユニットは、最大3段のファイバートレイが搭載可能です。)

型名の□内は電源仕様

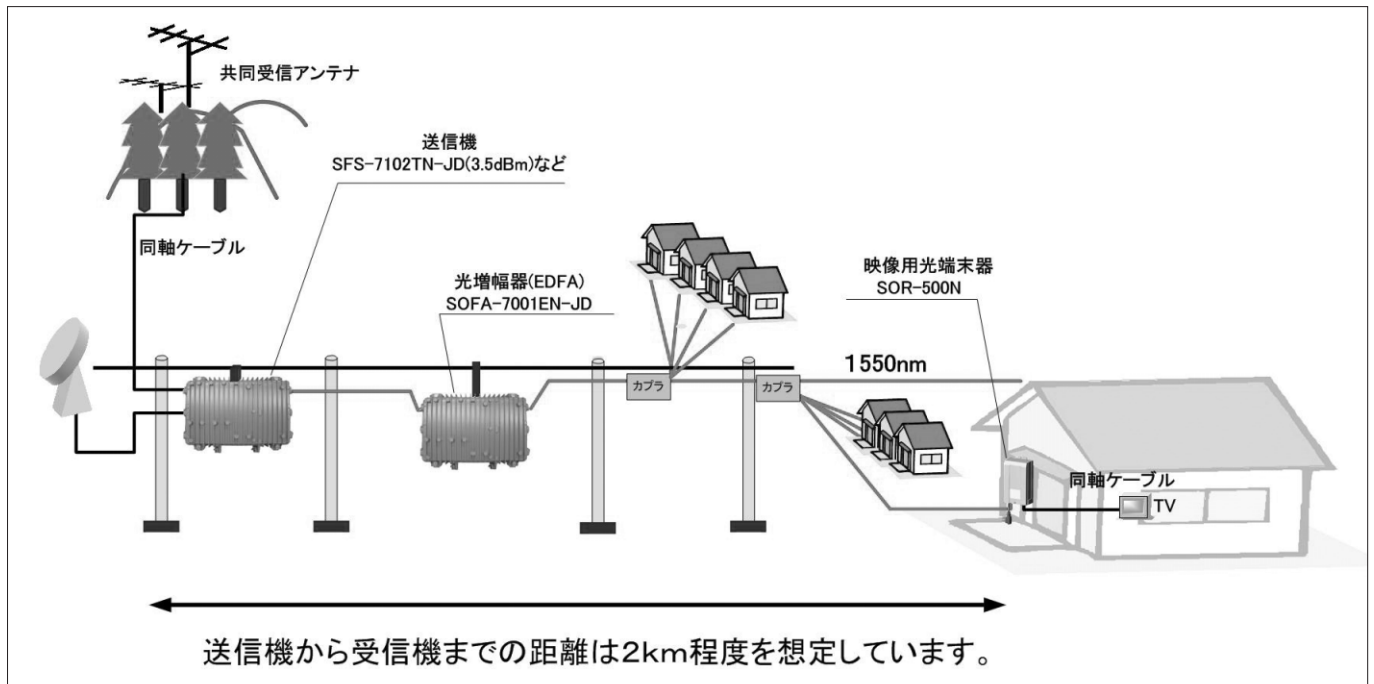
D:AC20~30V/AC40~60V

A:AC100V



SOFA-7001EN-J□

システム例



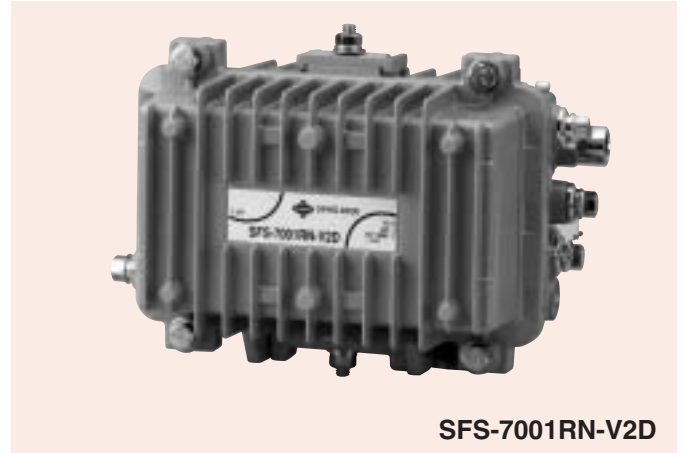
※受注生産品 詳細はご相談下さい。

型名	SOFA-7001EN-J□		備考
光波長帯域 (nm)	1540~1560		
光出力レベル (dBm)	15以上		下記入力レベル範囲において
レーザクラス	Class-3B		
光出力レベル安定度 (dB)	±0.5以下		
雑音指数 (dB)	5以下		0dBm入力時
入力レベル範囲 (dBm)	-3~+8		
運用入力レベル (dBm)	0		標準
光コネクター	SC/APC		斜め球面研磨SC形
光ファイバー	シングルモード		
耐雷性	電源端子は正負各15kV (1.2/50μs) のサージ電圧に耐えること		
電源・消費電力	電源仕様: D	AC20~30V/AC40~60V、50/60Hz、11 (13) VA以下	() 内はAC40~60V
	電源仕様: A	AC100V、50/60Hz、9W以下	
寸法 (mm)	409W × 288.5H × 178.5D		
質量 (kg)	10以下		

小規模光共同受信システム用光受信機

Optical Receiver

- 共同受信で使用する70～770MHzの屋外型光受信機です。
- 低い受光レベルで高いRF信号を出力することができます。
- AGC機能を搭載しています。
- 小型軽量設計のため、設置が容易です。
- 電源は、AC40～60V、AC20～30Vでの動作が可能です。また、出力端子から電源重畳が可能です。



SFS-7001RN-V2D

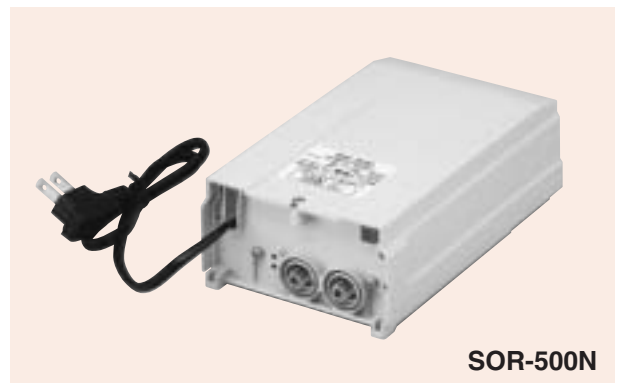
※受注生産品 詳細はご相談下さい。

型名	SFS-7001RN-V2D	備考
周波数帯域 (MHz)	70～770	
伝送信号	アナログ信号9波 デジタル信号9波	
光波長 (nm)	1310±20/1550±20	
受光素子	PINフォトダイオード	
受光レベル範囲 (dBm)	-6～-2	
出力レベル (dB μ V)	85±3 (アナログ) 75±3 (デジタル)	変調度：アナログ9% デジタル2.8%
伝送帯域内偏差 (dB)	±2.0以内	
AGC特性 (dB)	±2.0	
CNR (dB)	52以上 (アナログ) *1 41以上 (デジタル)	CNR帯域換算値 アナログ：4MHz デジタル：5.6MHz
I/M 2 (dB)	-58以下 *2	*1 -5dBm受光時 光ファイバー-15km+ATT
I/M 3 (dB)	-68以下 *3	
混変調 (dB)	-68以下 *2	*2 VHF *3 UHF
ハム変調 (dB)	-60以下	
出力インピーダンス (Ω)	75	F形コネクタ
出力VSWR	2.0以下	
モニター結合量 (dB)	-20±2以内	
光コネクタ	SP/APC	
光ファイバー	シングルモード	
不要放射 (dB μ V/m)	34	IEC法による
耐雷性	出力・電源端子とも正負各15kV (1.2/50 μ s) のサージ電圧に耐えること	
電源・消費電力	AC40～60V、50/60Hz・約17VA AC20～30V、50/60Hz・約15VA	
寸法 (mm)	259W × 189H × 141D	
質量 (kg)	4.0以下	

小規模共同受信システム用光端末器

Video Optical Network Unit

- BS-IF帯域に対応したFTTHまたはFTTOで、TV映像を受信する屋外型光端末器です。
- 低い受光レベルで高いRF信号を出力することができます。
- 受光レベル範囲が広いため、システム設計及び端末でのレベル調整が容易です。また、光ATTの使用量を減らせる為、システムのコストダウンとなります。
- 広い受光範囲に対応したAGC機能を搭載していますので、端末での出力レベルの調整が容易です。
- SOR-800NはRF出力レベル切替スイッチ（0/-15dB）を搭載しています。
- 脱着式ファイバートレイは、光ファイバーの融着が容易にでき、別筐体のトレイを必要としません。融着スリーブ（または、メカニカルスプライス）を4個、WDMフィルターを1個収納可能です。また、SCアダプターを追加で収納することが可能で、入線要求に対し、柔軟に対応できます。（SOR-800N）
- 電源部は本体から脱着可能であり、そのまま重量電源として使用できます。



※受注生産品 詳細はご相談下さい。

型名	SOR-800N		SOR-500N		備考
周波数帯域 (MHz)	70~770	1000~1500	70~770	1000~1500	
伝送信号	デジタル信号9波	BS-IF信号12波	アナログ信号11波 +デジタル信号9波	BS-IF信号12波	
光波長 (nm)	1310±20/1550±20				
受光素子	PINフォトダイオード				
受光レベル範囲 (dBm)	-17~-7		-12~-6		
出力レベル (dBμV)	85	90	80~85 (アナログ) 70~75 (デジタル)	70~75	変調度：800N：デジタル・BS-IF6.4% 500N：アナログ9%・デジタル2.8%
伝送帯域内偏差 (dB)	±2.5以内	±3.0以内	±2.5以内	±3.0以内	
AGC特性 (dB)	±3.0	±3.0	±2.0	±2.0	
出力レベル調整ATT (dB)	15±2.0	15±2.0	—	—	スイッチ切替
CNR (dB)	30以上*1	23以上*1	44以上 (アナログ) 34以上 (デジタル) *2	23以上*2	*1-17dBm受光時*2-12dBm受光時 CNR帯域換算値 アナログ：4.0MHz デジタル：5.6MHz BS-IF：28.86MHz
IM2 (dB)	—	—	-53以下	—	IM2 (2波定格出力時)
IM3 (dB)	-71以下	-53以下	-64以下	-53以下	IM3 (2波定格出力時)
ハム変調 (dB)	—		-50以下		
出力インピーダンス (Ω)	75				F形コネクター
出力VSWR	2.0以下	2.5以下	2.0以下	2.5以下	
モニター結合量 (dB)	-20±2.0以内	-20±2.0以内	-20±2.0以内	-20±2.0以内	
光コネクター	SC/SPC				
光ファイバー	シングルモード				
不要放射 (dBμV/m)	34以下				JCTEA測定法による
耐雷性	RF出力・電源端子とも正負各15kV (1.2/50μs) のサージ電圧に耐えること				
電源・消費電力	AC90~110V、50/60Hz・4.5W以下		AC90~110V、50/60Hz・5.5W以下		
防水性能	JISC0920保護等級4		JISC0920保護等級3		
寸法 (mm)	115W×196H×52D		113W×193H×63.5D		
質量 (kg)	1以下				電源供給器含む

CATV/BS・CS-IF帯域低受光型光端末器

Video Optical Network Unit

- CATV帯域・BS・CS-IF帯域に対応した低受光型光端末器です。
- 受光レベル範囲が広いこと、システム設計及び端末でのレベル調整が容易です。また、光ATTの使用量を減らせる為、システムのコストダウンとなります。
- 広い受光範囲に対応したAGC機能を搭載していますので、端末での出力レベルの調整が容易です。
- RF出力レベル切替スイッチ (0/-15dB) を搭載しています。
- 小型・軽量で省スペースでの設置が容易です。小型化により、機器収納ボックスでの設置においても取り回しが良好です。
- 脱着式ファイバートレイは、光ファイバーの接続作業が容易にでき、別筐体のトレイを必要としません。また、ファイバートレイは、メカニカルスプライス (又は融着スリーブ) を4個、WDMフィルターを1個収納可能です。また、SCアダプター追加で収納することが可能で、入線要求に対し、柔軟に対応できます。
- 光ファイバー飛び出し防止構造により、光ファイバーが入れやすく外れにくいトレイです。また、余長収納を大きくとれる構造で光ファイバーに合わせた余長の調整が容易にできます。
- 着脱が容易なSCコネクタを採用しています。
- 遠隔制御用センター装置からV-ONU毎にRF出力信号のON/OFF、及び全V-ONUに対し一斉にRF出力のON制御を行う事ができます。また、BS/CS-IF帯域のみの制御も可能です。
- 停電復帰後は直前の制御状態を保持し復帰します。
- RF出力の状態を外部LEDより確認できます。
- SOR-834Rは知放送システムで使用しているFM帯域 (70~90MHz) 信号のみ、停電時 (無給電状態) でも出力できます。弊社の告知放送システムと組み合わせることにより、停電時にも告知放送サービスが可能となります。



SOR-803R

※受注生産品 詳細はご相談下さい。

型名	SOR-803R		SOR-834R		備考
周波数帯域 (MHz)	70~770	1000~2602	70~770	1000~2602	
伝送信号	Mode1 デジタル信号80波	BS・CS-IF信号36波	アナログ信号13波 +FM告知信号5波 + (デジタル信号+FM再放送) 80波	BS・CS-IF信号36波	Mode1受光レベル下限 -14dBm Mode2受光レベル下限 -12dBm 834R受光レベル下限 -12dBm
Mode2	アナログ信号11波 +デジタル信号80波	BS・CS-IF信号36波			
光波長 (nm)	1310±20/1550±20		1310±20/1550±20		
受光素子	PINフォトダイオード		PINフォトダイオード		
受光レベル範囲 (dBm)	-14~-5		-12~-5		803RのAGC動作範囲:-14~-7dBm
出力レベル (dBμV)	Mode1 85	85	88 (アナログ信号) 88 (FM告知信号) 80 (デジタル信号)	87	Mode1変調度: 3.2% (デジタル信号) : 1.5% (BS・CS-IF信号) Mode2変調度: 7.0% (アナログ) : 2.2% (デジタル、BS・CS-IF信号) 834R変調度: 5.0% (アナログ信号、FM告知信号) : 1.9% (デジタル、FM再放送、BS・CS-IF信号)
Mode2	91 (アナログ信号) 81 (デジタル信号)	88			
伝送帯域内偏差 (dB)	±2.5以内	±3.0以内	±2.5以内	±3.0以内	
AGC特性 (dB)	±3.0	±4.0	±3.0	±4.0	
出力レベル調整ATT (dB)	15±2.0	15±3.0	15±2.0	15±3.0	スイッチ切替
CNR (dB)	Mode1 31以上 *1	16以上 *1	42以上 *3 (アナログ信号) 31以上 (デジタル信号)	21以上 *3	*1 -14dBm受光時 *2 -12dBm受光時 *3 -10dBm受光時 CNR帯域換算値 アナログ: 4.0MHz デジタル: 5.6MHz BS・CS-IF: 28.86MHz
Mode2	42以上 *2 (アナログ信号) 30以上 (デジタル信号)	20以上 *2			
CSO / IM2 (dB)	-58以下	-31以下	-55以下 (typ)	-31以下	IM2 (2波定格時)
CTB / IM3 (dB)	-60以下	-60以下	-60以下	-60以下	IM3 (2波定格時)
ハム変調 (dB)	-60以下		-60以下		
出力インピーダンス (Ω)	75				F形コネクタ
出力VSWR	2.0以下	2.5以下	2.0以下	2.5以下	
モニター結合量 (dB)	-20±2.0以内	-20±3.0以内	-20±2.0以内	-20±3.0以内	
光コネクタ	SC/SPC				
光ファイバー	シングルモード				
不要放射 (dBμV/m)	34以下				JCTEA測定法による
耐雷性	RF出力・電源端子とも正負各15kV (1.2/50μs) のサージ電圧に耐えること				
電源・消費電力	AC90~110V、50/60Hz・4.5W以下				
防水性能	JIS C 0920 保護等級4				
寸法 (mm)	115W×196H×52D				
質量 (kg)	1以下				

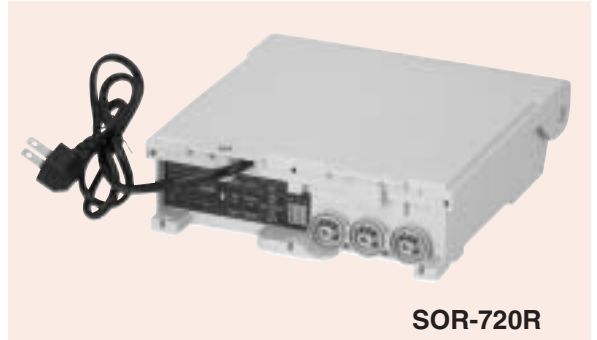
CATV/BS・CS-IF帯域光端末器

Video Optical Network Unit

SOR-720R 遠隔制御機能・FM出力端子（無給電出力機能）付きV-ONU

SOR-730R 遠隔制御機能・FM帯域無給電出力機能付きV-ONU

- 2602MHzのBS・CS-IF帯域までの広帯域を受信できます。
- 低い受光レベルで高いRF信号を出力することができます。
- 受光レベル範囲が広いので、システム設計及び端末でのレベル調整が容易です。また、光ATTの使用量を減らせる為、システムのコストダウンとなります。
- 広い受光範囲に対応したAGC機能を搭載していますので、端末での出力レベルの調整が容易です。
- RF出力レベル切替スイッチ（0/-15dB）を搭載しています。
- 脱着式ファイバートレイは、光ファイバーの接続作業が容易にでき、また、ファイバートレイは、メカニカルスプライス（又は融着スリーブ）やWDMフィルター等の固定部を3ヶ所、SCアダプター固定部を2ヶ所用意し、入線要求に対し、柔軟に対応できます。
- 電源部は本体から着脱可能であり、そのまま重畳電源として使用できます。



SOR-720R

- 遠隔制御機能を備えており、遠隔制御センター装置からV-ONU毎にRF出力信号のON/OFF制御が可能で、BS・CS-IF帯域のみの制御も可能です。また、全V-ONUに対し一斉にRF出力のON制御を行うことができます。

- FM出力端子は、停電時（無給電状態）でも告知放送システムで使用しているFM帯域（70～90MHz）信号を出力できます。無給電時のFM出力レベル：typ 40dBμV以上（Mode2運用・FM信号はアナログTV波に対し-10dB運用時）

- 告知放送システムで使用しているFM帯域信号のみ、給電なしで出力できます。弊社の告知放送システムと組み合わせることにより、停電時にも告知放送サービスが可能となります。無給電時のFM出力レベル：typ 40dBμV以上（Mode2運用・FM信号はアナログTV波に対し-10dB運用時）

※受注生産品 詳細はご相談下さい。

型名	SOR-720R / SOR-730R		備考
周波数帯域 (MHz)	70~770		1000~2602
伝送信号	Mode1	アナログ信号50波+デジタル信号30波	
	Mode2	アナログ信号11波+デジタル信号80波	
光波長 (nm)	1310±20/1550±20		
受光素子	PINフォトダイオード		
受光レベル範囲 (dBm)	-8~-1		
出力レベル (dBμV)	Mode1	90	80
	Mode2	95	85
伝送帯域内偏差 (dB)	±2.5以内		±3.0以内
AGC特性 (dB)	±3.0		±4.0
出力レベル調整ATT (dB)	15±2.0		15±3.0
CNR (dB)	46以上	*1	26以上 *1
CSO/IM2 (dB)	-58以下		-31以下 *2
CTB/IM3 (dB)	-60以下		-60以下 *3
XM (dB)	-55以下		-
ハム変調 (dB)	-60以下		
出力インピーダンス (Ω)	75		
出力VSWR	2.0以下		2.5以下
モニター結合量 (dB)	-20±2.0以内		-20±3.0以内
光コネクタ	SC/SPC		
光ファイバー	シングルモード		
不要放射 (dBμV/m)	34以下		
耐雷性	RF出力・電源端子とも正負各15kV (1.2/50μs) のサージ電圧に耐えること		
電源・消費電力	AC90~110V、50/60Hz・6.5W以下		
防水性能	JIS C 0920 保護等級4		
寸法 (mm)	200W×213H×60D		
質量 (kg)	1以下		

映像通信一体型光端末器

Video & Data Optical Network Unit

- 映像端末 (V-ONU) と通信端末 (D-ONU) を一体化した光端末器です。
- 遠隔制御機能を搭載しており、BS・CS-IF帯域のみの制御も可能です。
- 無給電時のFM帯域出力機能を備えています。
- SORP-730Rは通信端末 (D-ONU) を装着していませんが、機器設置後でも追加 (別途購入) が可能です。
- 脱着式ファイバポートは、光ファイバーの接続作業が容易にでき、メカニカルスプライス (又は融着スリーブ) やWDMフィルター等の固定部を3ヶ所、SCアダプター固定部を2ヶ所用意し、入線要求に対し、柔軟に対応できます。
- 電源は本体から脱着可能で、AC100Vまたはケーブル給電(DC重畳)で使用できます。
- D-ONUからV-ONUの状態監視が可能です。
- V-ONUからD-ONUのリポートが可能です。

<映像系>

- 2602MHzのBS・CS-IF帯域までの広帯域を受信できます。
- 低い受光レベルで高いRF信号を出力することができます。
- 受光レベル範囲が広いので、システム設計及び端末でのレベル調整が容易です。また、光ATTの使用量を減らせる為、システムのコストダウンとなります。
- 広い受光範囲に対応したAGC機能を搭載していますので、端末での出力レベルの調整が容易です。
- RF出力レベル切替スイッチ (0/-15dB) を搭載しています。

<通信系>

- ネットワークトポロジーとしてPON形のトポロジーを用い、最大64ユーザーによるセンター設備、配線設備の共用が可能です。
- PONインターフェースは上り・下り方向ともに1Gbit/s帯域を有し、収容全ユーザーに対し、最大で約1Gbit/sのスループットの提供が可能です。
- ユーザーインターフェースは10BASE-T/100BASE-Tx/1000BASE-Tインターフェースを用い、ユーザーネットワークとシームレスな接続が可能です。
- コアネットワークインターフェースには100BASE-Tを用い、1Gbit/s PONインターフェースの帯域を充分に活用可能とするとともに、既存ネットワークとの接続を考慮して、100BASE-Txインターフェースの適用も可能です。
- 伝送距離により、10km用 (SORP-731R) と20km用 (SORP-732R) の2機種があります。



SORP-731R

※受注生産品 詳細はご相談下さい。

映像系 (V-ONU)

型名	SORP-730R / SORP-731R / SORP-732R		備考
周波数帯域 (MHz)	70~770		1000~2602
伝送信号	Mode1	アナログ信号50波+デジタル信号30波	36波
	Mode2	アナログ信号11波+デジタル信号80波	
光波長 (nm)	1310±20 / 1550±20		
受光素子	PINフォトダイオード		
受光レベル範囲 (dBm)	-8~-1		
出力レベル (dBμV)	Mode1	90	80
	Mode2	95	85
伝送帯域内偏差 (dB)	±2.5以内		±3.0以内
AGC特性 (dB)	±3.0		±4.0
出力レベル調整ATT (dB)	15±2.0		15±3.0
CNR	46以上	*1	26以上 *1
CSO / IM2 (dB)	-58以下		-31以下 *2
CTB / IM3 (dB)	-60以下		-60以下 *3
XM	-55以下		-
ハム変調 (dB)	-60以下		
出力インピーダンス (Ω)	75		
出力VSWR	2.0以下		2.5以下
モニター結合量 (dB)	-20±2.0以内		-20±3.0以内
光コネクター	SC/SPC		
不要放射 (dBμV/m)	34以下		
耐電性	RF出力・電源端子とも正負各15kV (1.2/50μs) のサージ電圧に耐えること		

通信系 (D-ONU)

型名	SORP-731R	SORP-732R	備考
PON インターフェース	伝送距離 (km)	最大10	最大20
	通信方式	IEEE 802.3ah	
	ポート数	1	
	伝送速度 (Gbit/s)	1.25	
	光波長 (nm)	上り: 1310, 下り: 1490	
	光送信レベル (dBm)	-1~+4	
	受光レベル範囲 (dBm)	-25.5~-3	*4
UNI コネクター	光コネクター	SC/SPC	
	通信方式	10BASE-T/100BASE-Tx/1000BASE-T 全二重/半二重 (10/100)	
	ポート数	1	
コネクター	RJ-45 (MDI/MDI-X/Auto)		

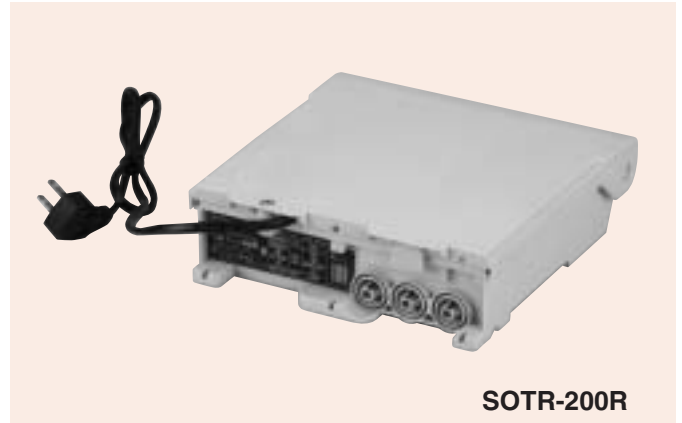
本体基本性能

型名	SORP-730R	SORP-731R / SORP-732R	備考
給電方式	AC100V直接給電/同軸重畳給電		
消費電力 (W)	6.5以下	12以下	AC100±10% 50/60Hz
防水性能	JIS C 0920 保護等級3		
寸法 (mm)	265W×312H×66D		
質量 (kg)	1.75以下	2.0以下	電源供給器含む

RFoG光端末器

RFoG Optical Network Unit

- 2602MHzのBS・CS-IF帯域までの広帯域を受信できます。
- 低い受光レベルで高いRF信号を出力することができます。
- RF出力レベル切替スイッチ (0/-15dB) を搭載しています。
- 小型・軽量で省スペースでの設置が容易です。
- 脱着式ファイバートレイは、光ファイバーの接続作業が容易にでき、別筐体のトレイを必要としません。また、ファイバートレイは、メカニカルスプライス (又は融着スリーブ) やWDMフィルタ等の固定部を3ヶ所、SCアダプター固定部を2ヶ所用意し、入線要求に対し、柔軟に対応できます。
- 着脱が容易なSCコネクタを採用しています。
- 電源部は本体から脱着可能であり、そのまま重畳電源として使用できます。
- 遠隔制御機能を備えており、遠隔制御センター装置からR-ONUの下り・上りの制御ができます。



SOTR-200R

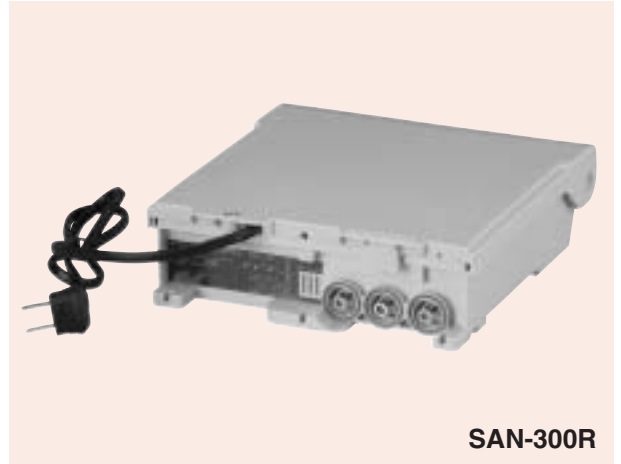
※受注生産品 詳細をご相談下さい。

型名	SOTR-200R			備考
	下り		上り	
項目	下り		上り	
周波数帯域 (MHz)	70~770	1000~2602	10~55	
伝送信号	アナログ信号11波 +デジタル信号80波	BS・CS-IF信号36波	デジタル信号	
光波長 (nm)	1550±10		1610±10	
受光素子/発光素子	PINフォトダイオード		DFB-LB	
受光レベル範囲 (dBm)	-8~-1		-	
光出力レベル (dBm)	-		3±1	
出力レベル (dBμV)	95 (アナログ信号) 85 (デジタル信号)	85	-	変調度: 7.0% (アナログ信号) : 2.2% (デジタル、BS・CS-IF信号)
伝送帯域内偏差 (dB)	±2.5以内	±3.0以内	-	
AGC特性 (dB)	±3.0	±4.0	-	
出力レベル調整ATT (dB)	15±2.0	15±3.0	-	スイッチ切替
CNR (dB)	46以上 (アナログ信号) *1 34以上 (デジタル信号)	26以上	35以上	*1 -8dBm受光時 CNR帯域換算値 アナログ: 4.0MHz、デジタル: 5.6MHz BS/CS-IF: 28.86MHz
CSO / IM2 (dB)	-58以下	-31以下*2	-	*2 IM2 (2波定格出力時)
CTB / IM3 (dB)	-60以下	-60以下*3	-	*3 IM3 (2波定格出力時)
ハム変調 (dB)	-60以下		-	
入出力インピーダンス (Ω)	75			F形コネクタ
入出力VSWR	2.0以下	2.5以下	2.0以下	
モニター結合量 (dB)	-20±2.0以内	-20±3.0以内	-	
光コネクタ	SC/SPC			
光ファイバー	シングルモード			
不要放射 (dBμV/m)	34以下			JCTEA測定法による
耐雷性	RF出力・電源端子とも正負各15kV (1.2/50μs) のサージ電圧に耐えること			
電源・消費電力	AC90~110V、50/60Hz・11W以下			
防水性能	JIS C 0920保護等級4			
寸法 (mm)	200W×213H×60D			
質量 (kg)	1以下			

棟内型光ノード

Optical Node for Multifamily Housing

- BS・CS-IF帯域に対応した広帯域の棟内用光ノードです。
- 上りレーザーはCWDM波長に対応していますので複数の系統を波長多重することができます。
- 受光レベル範囲が広いので、システム設計が容易です。また、光ATTの使用量を減らせる為、システムのコストダウンとなります。
- 広い受光範囲に対応したAGC機能を搭載していますので、出力レベルの調整が容易です。
- 小型・軽量で省スペースでの設置が容易です。
- 電源部は本体より着脱可能で、そのまま重畳電源としても使用できます。
- 着脱が容易なSCコネクタを採用しています。
- 遠隔制御センター装置からノード毎に下りRF出力信号のON/OFF、及び全ノードに対し一斉にRF出力のON制御を行う事ができます。また、BS・CS-IF帯域のみの制御も可能です。上りに対してはRF出力信号のON/OFF/6dB制御を行うことができます。
- 停電復帰後は直前の制御状態を保持し復帰します。
- 受光レベルの状態、下りRF出力の状態を外部LEDより確認できます。



※受注生産品 詳細はご相談下さい。

型 名	SAN-300R				備 考
周 波 数 帯 域 (MHz)	70~770		1000~2602	10~55	
伝 送 信 号	パターン1	アナログ信号11波 +デジタル信号89波	BS・CS-IF信号12波	デジタル信号4波	
	パターン2	アナログ信号11波 +デジタル信号89波	BS・CS-IF信号36波		
光 波 長 (nm)	1310±20/1550±20			(A) 1470 (E) 1550 (B) 1490 (F) 1570 (C) 1510 (G) 1590 (D) 1530 (H) 1610	上り波長は (A) ~ (H) より指定
受光素子/発光素子	PINフォトダイオード			DFB-LD	
受 光 レ ベ ル 範 囲 (dBm)	-8~-2			-	
光 出 力 レ ベ ル (dBm)	-			3以上	
下 り 出 力 レ ベ ル (dBμV)	パターン1	95 (アナログ信号) 85 (デジタル信号)	85	-	変調度: 7.0% (アナログ信号) : 2.2% (デジタル信号) : 2.2% (BS・CS-IF信号)
	パターン2	95 (アナログ信号) 85 (デジタル信号)	84	-	変調度: 7.0% (アナログ信号) : 2.2% (デジタル信号) : 2.0% (BS・CS-IF信号)
伝送帯域内偏差 (dB)	±2.5以内		±3.0以内	±1.5以内	
A G C 特 性 (dB)	±3.0			-	
C N R (dB)	46以上 (アナログ信号) *1 34以上 (デジタル信号)		25以上 *1	-	CNR帯域換算値 アナログ: 4.0MHz デジタル: 5.6MHz
C S O / I M 2 (dB)	-58以下		-31以下 *2	-	BS・CS-IF: 28.86MHz
C T B / I M 3 (dB)	-58以下		-58以下 *3	-	*1 -8dBm受光時 *2 IM2 (2波定格出力時) *3 IM3 (2波定格出力時)
ハ ム 変 調 (dB)	-60以下			-	
入出力インピーダンス (Ω)	75				F形コネクタ
入 出 力 V S W R	2.0以下		2.5以下	2.0以下	
モ ニ タ ー 結 合 量 (dB)	-20±2.0以内		-20±3.0以内	-	
光 コ ネ ク タ ー	SC/SPC				
光 ファ イ バ ー	シングルモード				
不 要 放 射 (dBμV/m)	34以下				JCTEA測定法による
耐 雷 性	出力・電源端子とも正負各15kV (1.2/50μs) のサージ電圧に耐えること				
電 源 ・ 消 費 電 力	AC90~110V、50/60Hz・7W以下				
防 水 性 能	JIS C 0920 保護等級4				
寸 法 (mm)	200W×213H×60D				
質 量 (kg)	1以下				

光切替器

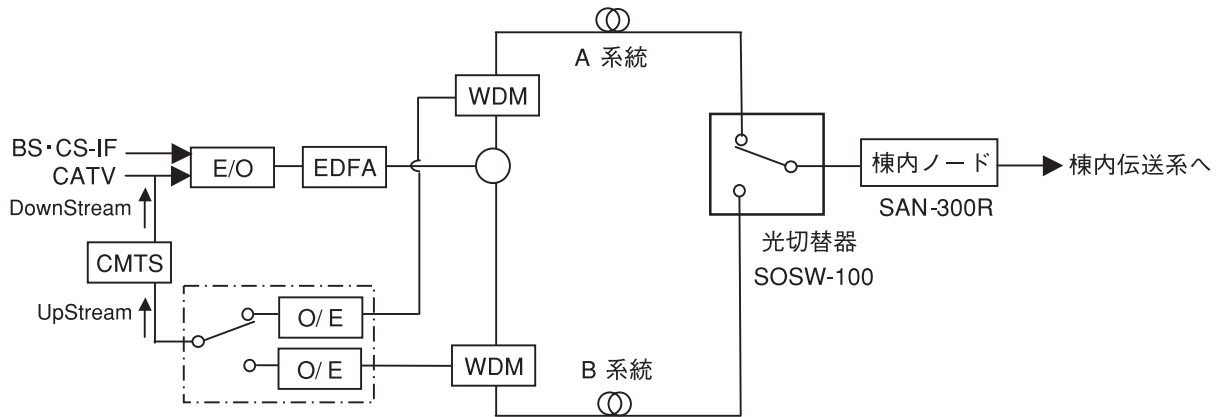
Optical Switch

- CATVやFTTHシステムに使用する光回線を切り替えるための光切替器です。
- 伝送路の冗長や光伝送路機器の冗長が可能になります。
- 小型で集合住宅への設置に最適です。
- 高信頼性、高速切替、低挿入損失の光スイッチを搭載しています。
- 光切替器は自己保持型で、低消費電力です。
- 接点端子により、外部制御でルート切替や監視が可能です。
- 切替ポイントは、 -10dBm と -20dBm の2段階で可能です。



SOSW-100

【応用例】



光伝送路を冗長構成した場合のシステム例

※受注生産品 詳細はご相談下さい。

型名	SOSW-100	備考
光波長 (nm)	1280~1340/1470~1620	
挿入損失 (dB)	2.0以下	
反射減衰量 (dB)	45以上	
クロストーク (dB)	60以上	
切替時間 (ms)	10以下	手動切替時
切替器構成	2×1	
最大光入力 (dBm)	0	
切替設定	2段階 (-20dBm 、 -10dBm) 設定可能	
自動切替機能	外部装置の警報信号による切替	2値信号
	光レベルによる切り替え	AからBへの1方向
光入出力コネクタ	SC/APC	斜め球面研磨SC形
光ファイバー	シングルモード	
耐雷性	正負各15kV (1.2/50 μ s) のサージ電圧に耐えること	
電源・消費電力	AC100~120V、(50/60Hz) 10W以下	
寸法 (mm)	200W×213H×60D	
質量 (kg)	1.5以下	

ラックマウントFSK送受信機

FSK Transmitter & Receiver

- 送信ユニットTXU-1001（別売）および受信ユニットRXU-1001（別売）との組み合わせによるFSK送受信機です。（最大2ユニット実装可能）
- 本機とTXU-1001の組み合わせで、遠隔制御用光端末器のセンタ一送信機として使用できます。
- 通信制御用のインターフェースとしてRS-232C、イーサネットを搭載しています。（切替にて使用）
- コンソールとしてイーサネットを搭載しています。
- 本機は、ラックマウントタイプでJIS仕様のSMUH-1000J、EIA仕様のSMUH-1000Eがあります。



SMUH-1000J

※受注生産品 詳細はご相談下さい。

本体

型名	SMUH-1000J	SMUH-1000E	備考
シリアルインターフェース	RS-232C		Dサブ9ピンオス
LANインターフェース	100BASE-TX/10BASE-T自動認識		RJ-45
コンソール用インターフェース	100BASE-TX/10BASE-T自動認識		RJ-45
プロトコル	TCP/IP、UDP/IP、ARP、ICMP、SNMP、TFTP、AutoIP、SMTP、Telnet、DHCP、BOOTP、HTTP		
通信互換	Ethernet: Version 2.0/IEEE 802.3		
表示機能	LED		POWER
電源電圧 (V)	AC100		AC100±10%
消費電力 (W)	15以下		
寸法 (mm)	480W×49H×364D	482W×44H×364D	JIS仕様/EIA仕様
質量 (kg)	4.5以下		

送信ユニット

型名	TXU-1001
送信周波数 (MHz)	70~90より指定1波
標準出力レベル (dBμV)	100
出力レベル可変範囲 (dB)	±10
出力レベル安定度 (dB)	±2
周波数偏差 (ppm)	100以下
占有帯域幅 (kHz)	±250
帯域外減衰量 (dB)	-45以下 (±250kHz以上)
スプリアス (dB)	-55以下
出力インピーダンス (Ω)	75 (F形コネクタ)
V S W R	2.5以下
入力モニター結合量 (dB)	-20±1.5
変調方式	FSK
データ通信速度 (bps)	0~19.2k
周波数偏移 (kHz)	±75
電源・消費電流	DC12V・約0.3A
寸法 (mm)	30W×87.5H×382D
質量 (kg)	0.8以下

受信ユニット

型名	RXU-1001
受信周波数 (MHz)	35~55より指定1波
受信レベル範囲 (dBμV)	45~70
受信周波数偏差 (ppm)	100以下
入力インピーダンス (Ω)	75 (F形コネクタ)
V S W R	2.5以下
入力モニター結合量 (dB)	-10±1.5
復調方式	FSK、ASK
データ通信速度 (bps)	0~19.2k
周波数偏移 (kHz)	±75
電源・消費電流	DC12V・約0.3A
寸法 (mm)	30W×87.5H×382D
質量 (kg)	0.8以下

BS-IF帯域カットフィルター

Low Pass Filter

- BSチャンネルの視聴を制限するための770MHzローパスフィルターです。
- BS-IF帯域の阻止減衰量を75dB以上有しています。
- 電流通過機能を有しています。



770LP-1L

※受注生産品 詳細はご相談下さい。

型名	770LP-1L		備考
周波数帯域 (MHz)	10~770	1032~1489	
挿入損失 (dB)	2.5以下	—	
入出力 V S W R	2.0以下	—	
阻止帯域減衰量 (dB)	—	75以上	
入力インピーダンス (Ω)	75		F形コネクタ
電流通過 (A)	1.0以下		DC15V
寸法 (mm)	18W×91H×18D		
質量 (g)	70以下		

データ通信機器

アリス社C4CMTS・C4cCMTS ...38~40

38~45

無線LAN対応DOCSIS3.0ケーブルモデム.....41

46~51

ケーブルモデム42

ケーブルWi-Fi対応システム用
プラグインATT挿入器・プラグイン機能付電源供給器 .43

ケーブルWi-Fi対応システム (Ruckus) ..44~45

統合管理システム46~47

プロビジョニングシステム
CMモニタリングシステム.....48

C4CMTSリモート監視サービス.....49

スマートネットワークシステム.....50~51

ARRIS Cadant® C4 CMTS

- Cadant® C4 CMTSは、世界中のフィールドにおいて最高のVoIPとハイスピードプラットフォームを実現します。
- Cadant® C4 CMTSは、世界中のケーブルオペレータ様でVoIPサービス標準システムとして運用されています。
- シャーシ内において、コントロールプレーンとデータプレーンをエンドツーエンドで完全にトラフィックを分散処理することによりワイヤースピードを実現します。
- コンパクトかつ高収容なシャーシ(14RUサイズ)
- サービス停止することなく、瞬時システムコンポーネントの障害を検知してヒットレススイッチオーバー切替によりキャリアクラスの稼働性能を実現します。
- 世界初DOCSIS® 1.1認定、DOCSIS 2.0認定CMTS。
- 世界初ヒットレス CAMスペアリング。
- 世界初ヒットレス ソフトウェアアップグレード。
- 世界初DOCSIS3.0®認定



型 名		C4 CMTS
下り	変調方式	64QAM/256QAM
	最大物理速度 (Mbps)	120 (64QAM 4波使用) / 160 (256QAM 4波使用)
	送信周波数範囲 (MHz)	88~860
	占有帯域幅 (MHz)	6
	送信レベル範囲 (dBmV)	44~60
上り	変調方式	A-TDMA S-CDMA
		QPSK、8QAM、16QAM、32QAM、64QAM QPSK、8QAM、16QAM、32QAM、64QAM、128QAM (TCM only)
	受信周波数範囲 (MHz)	5~42 (DOCSIS2.0仕様)、5~55 (日本仕様)、 5~65 (Euro-DOCSIS2.0)
	占有帯域幅 (MHz)	0.2、0.4、0.8、1.6、3.2、6.4
	受信レベル範囲 (dBmV)	-16~29
インターフェース	Ethernet	Gigabit Ethernet、10/100BASE-T Ethernet
	Cable	F型RFコネクタ
消費電力 (W)		最大2800
寸法 (mm)		442W×622H×508D
質量 (kg)		68
動作温度範囲 (°C)		0~50
動作湿度範囲 (%)		5~95 (結露なきこと)
保管温度範囲 (°C)		-20~70

バリエーション豊かなカード構成でスケーラビリティに合わせて構成が可能です。



Router Control Module (RCM)

- DOCSIS3.0対応とEdgeQAMへの接続
- 10Gigaインターフェース装備
- 10個のGigaインターフェースを装備



12U CAM

- 12Upstream用カード
- 既存の2D12Uカードをソフトウェアでアップグレード



16D CAM

- 4つのUp-Converter内蔵 (80MHz帯域内で任意)
- 4つのF connector
- 4つのDOCSIS QAM信号をブロックしてアップコンバート1物理F connectorから送信
- 各QAM信号の周波数は80MHzスペース内で設定可能 (隣接の必要性なし)



24U CAM

- 24Upstream用カード
- 既存の12UCAMで利用している同一の物理インターフェースカードを利用 (PIC)
- 1 ~ 12まで1つの物理コネクタに設定が可能



XD CAM

- 32Downstream用カード
- 8-8-8-8 DS (Fコネクタ単位)
- 16Dからの8チャンネルボンディングサービスへの移行時に集線変更は必要なし
- 既存の16Dカードをソフトウェアでアップグレード

ARRIS Cadant® C4c CMTS

- CADANT C4c CMTSは、上位機種であるC4 CMTSと同一の構成カードを用いたDOCSIS3.0対応CMTSです。
- DOCSIS3.0認定のアップストリーム及びダウンストリームチャンネルボンディングが可能です。
- ヘッドエンドの省サイズ化を実現するコンパクトかつ高密度設計（7RUサイズ）
- RF用の6スロットはダウンストリームとアップストリームの自由な配分設定が可能
- 電源はACタイプとDCタイプの2種類から選択可能
- 電源及びファンモジュールの冗長化
- 各モジュール及びカードのホットスワップ可能



型名		C4c CMTS	
下り	変調方式	64QAM/256QAM	
	最大物理速度 (Mbps)	240 (64QAM8波使用) / 320 (256QAM8波使用)	
	受信周波数範囲 (MHz)	88~956MHz	
	占有帯域幅 (MHz)	1波あたり6MHz	
	送信レベル範囲 (dBmV)	44~60	
上り	変調方式	A-TDMA	QPSK、8QAM、16QAM、32QAM、64QAM
		S-CDMA	QPSK、8QAM、16QAM、32QAM、64QAM、128QAM (TCMonly)
	受信周波数範囲 (MHz)	5~65	
	占有帯域幅 (MHz)	1波あたり0.2、0.4、0.8、1.6、3.2	
受信レベル範囲 (dBmV)	-16~29		
インターフェース	Ethernet	GigabitEthernet、10/100BASE-TEthernet	
	Cable	F型RFコネクタ	
消費電力 (W)	最大1350W		
寸法 (mm)	443W×311H×513D		
質量 (kg)	N/A		
動作温度範囲 (°C)	5~40		
動作湿度範囲 (%)	5~85		
保管温度範囲 (°C)	-40~70		

無線LAN対応DOCSIS3.0ケーブルモデム

DOCSIS3.0 Cable Modem with Wi-Fi

- DOCSIS3.0準拠のケーブルモデムです。
- チャンネルボンディング(8DS × 4US)に対応しています。
- 下り運用周波数は1GHz内に8波での運用が可能です。
- 上り周波数は5~65MHzに対応しています。
- LAN側のポートに4ポートのギガビットイーサネットポートを用意しています。
- 無線LAN機能は、2.4GHz帯と5GHz帯のデュアルバンド(802.11a/b/g/n)対応です。
- ブラウザベースのユーティリティにより動作中のモニタが可能です。
- SNMPベースでのリモートモニタリングと制御が可能です。
- Multi ColorによるLEDでボンディング状態とイーサネットリンク状態の確認が可能です。
- マルチSSIDに対応しています。
- DHCPv6-PD機能搭載です。



CBW383G4J

データ通信機器

形 式		CBW383G4J		
下り	変調方式	64QAM/256QAM		
	最大物理速度(Mbps)	240 (64QAM 8波使用) / 320 (256QAM 8波使用)		
	受信周波数範囲 (MHz)	90~1002MHz		
	占有帯域幅 (MHz)	1波あたり6MHz		
	受信レベル範囲 (dBμV)	45~75		
上り	変調方式	TDMA	QPSK、16QAM	
		A-TDMA	QPSK、8QAM、16QAM、32QAM、64QAM	
		S-CDMA	QPSK、8QAM、16QAM、32QAM、64QAM、128QAM (TCM only)	
	送信周波数範囲 (MHz)	5~65		
	占有帯域幅 (MHz)	1波あたり0.2、0.4、0.8、1.6、3.2、6.4		
	送信レベル範囲 (dBμV)	TDMA	Pmin~118 (16QAM)、Pmin~121 (QPSK)	
		A-TDMA	Pmin~117 (32QAM、64QAM)、Pmin~118 (8QAM、16QAM)、Pmin~121 (QPSK)	
S-CDMA		Pmin~113 (全変調方式)		
インターフェース	Ethernet	RJ-45 10/100/1000BASE-T 4ポート		
	無線	802.11a/b/g/n		
	Cable	F型RFコネクタ		
消費電力 (W)	約12 (通常使用時)			
寸法 (mm)	215W×40H×160D			
質量 (kg)	0.5			
動作温度範囲 (°C)	0~40			
動作湿度範囲 (%)	10~90			

ケーブルモデム

DOCSIS2.0 Cable Modem

- DOCSIS2.0準拠ケーブルモデムです。
- DOCSIS2.0採用により上り通信において最大30Mbpsの物理速度を得る事が出来ます。
- 下り通信において最大42Mbpsの物理速度を得る事が出来ます。
- 上り周波数は5~55MHzに対応しています。
- 独自の回路設計にて耐雷性を向上させました。
- ブラウザベースのユーティリティーにより動作のモニタが可能です。
- SNMPベースでのリモートモニタリングと制御が可能です。



型名	CBC200J3	CBM200J3	
下り	変調方式	64QAM/256QAM	
	最大物理速度 (Mbps)	30 (64QAM) / 42 (256QAM)	
	受信周波数範囲	91~857MHz±30kHz (中心周波数)	
	占有帯域幅 (MHz)	6MHz	
	受信レベル範囲	45dB μ ~75dB μ	
上り	変調方式	T D M A QPSK, 8QAM, 16QAM, 32QAM, 64QAM S-CDMA QPSK, 8QAM, 16QAM, 32QAM, 64QAM, 128QAM (TCM only)	
	最大物理速度 (Mbps)	30 (変調形式64QAM 占有帯域幅 6.4MHz)	
	送信周波数範囲 (MHz)	5~55 (edge to edge)	
	占有帯域幅 (MHz)	T D M A	0.2, 0.4, 0.8, 1.6, 3.2, 6.4
		S-CDMA	1.6, 3.2, 6.4
	出力レベル (dB μ V)	T D M A	68~114 (32QAM, 64QAM)
			68~115 (8QAM, 16QAM)
		S-CDMA	68~118 (QPSK) 68~113 (全変調)
	最大接続端末数	63 (63MAC Address)	
	Ethernetインターフェース	RJ-45 10/100BaseTX	
Cableインターフェース	F型RFコネクタ		
消費電力	6W以下		
寸法 (mm)	28.5W×143H×107.5D	56W×103D×23H	
動作温度	0~40°C (結露しないこと)		

ケーブルWi-Fi対応システム (プラグインATT挿入器 & プラグイン機能付電源供給器)

Plugin ATT-Inserter & Power Supply with Plugin

プラグインATT挿入器 PATZ-401MT2

- アクセスポイントへ入力するレベルをプラグインアッテネータにてレベル調整を行う機器で、電源重畳にも対応します。
- 20dBまでのプラグインアッテネータを2個挿入することができます。
- OUTモニター (-10dB) を有しておりますので、機器への入力レベルを確認することができます。
- 筐体はアルミダイカスト製であり、軽量、堅固で耐水性、腐食性に優れています。

プラグイン機能付電源供給器 SPS-A6030U

- アクセスポイントへの電源供給と信号レベルをプラグインアッテネータにてレベル調整を行う機器です。
- 20dBまでのプラグインアッテネータを2個挿入することができます。
- OUTモニター (-20dB) を有しており、機器への入力レベルを確認することができます。
- 筐体はアルミダイカスト製であり、軽量、堅固で耐水性、腐食性に優れています。



PATZ-401MT2



SPS-A6030U

※受注生産品 詳細はご相談下さい。

型名	PATZ-401MT2		備考
周波数帯域 (MHz)	10~550	550~770	
挿入損失 (dB)	1.5以下	2.0以下	PASS時
入出力VSWR	1.8以下		PASS時
モニター結合量 (dB)	-10±2以内		PASS時
入出力インピーダンス (Ω)	75		F形コネクタ
最大電流通過容量 (A)	6 (AC60V)		IN-OUT端子
寸法 (mm)	154.5W×73H×122D		
質量 (g)	700以下		

※受注生産品 詳細はご相談下さい。

型名	SPS-A6030U			備考
周波数帯域 (MHz)	10~20	20~450	450~770	
挿入損失 (dB)	1.0以下		1.8以下	PASS時
入出力VSWR	1.6以下	1.5以下		PASS時
モニター結合量 (dB)	-20±1以内			PASS時
入出力インピーダンス (Ω)	75			F形コネクタ
入力電圧 (V)	AC100			50/60Hz
出力電圧 (V)	AC60			AC100V入力 3A負荷時
出力電流 (A)	3			
出力方式	FT同軸ケーブル			
寸法 (mm)	327W×236H×161.5D			
質量 (g)	8以下			

ケーブルWi-Fi対応システム (Ruckus)




Wi-Fi System for CATV



- Ruckus Wireless社の先進的なビームフォーミングアンテナ搭載のアクセスポイントが、室内外問わず安定・高速な無線接続を提供します。
- 無線コントローラによるGUI設定・管理や認証をサポート
- クライアントの通信はLWAPPトンネル内を通す事が出来るため、DOCSIS環境下で運用する場合の制限がありません。
- SSID毎にVLANをサポートし、複数事業者運用が容易に構築できます。
- DOCSIS3.0ケーブルモデム内蔵型アクセスポイントは、重畳電源ケーブルを接続する事で、HFC上に容易に基地局が展開可能です。



ケーブルWi-Fi対応システム (Ruckus)

Wi-Fi System for CATV

アクセスポイント			
	Zone Flex 7761-CM	Zone Flex 7762	Zone Flex 7363
無線規格	802.11a/b/g/n		
物理速度	600Mbps		
DOCSIS対応	DOCSIS 3.0 8x4	—	
セキュリティ	WEP,WPA-TKIP,WPA2-AES		
アンテナエレメント/パターン	12/4000+	12/4000+	14/300+
設置	メッセンマウント	ポール/壁/天井	壁/天井/机上
管理手法	FlexMaster,ZoneDirector		

コントローラ		
	Zone Director 1100	Zone Director 3000
サポートAP数	6-50	25-500
サポートクライアント数	1,250	10,000
Ethernetポート	2 port, auto MDX, auto-sensing, 10/100/1000Mbps,RJ-45	
キャパシティ	100Mbps	500Mbps
対応認証	RADIUS, LDAP, 802.1X, Local database, ActiveDirectory	
AP探索とコントロール	L2/L3	
サポートWLANグループ	128	1024
VLANサポート	802.1Q (SSID毎)	

統合管理システム (SIMS-6300)

統合管理システム (SIMS-6300)

FTTHにおける様々なセンター機器や端末そして加入者情報を一括管理できる統合型システムです。

各機能をモジュール化することで様々な運用に対応でき、新たなサービスに対しても拡張可能な高い将来性を実現します。お客様の運用に合わせて必要なモジュールを選択いただけます。

オペレーターが行なう業務をWEBインターフェイスにより直感的に操作することができます。

ユーザーごとに許可するオペレーションの種類を設定することが可能です。

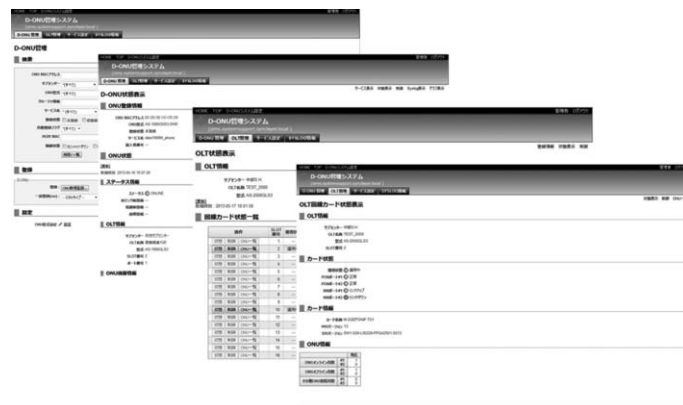
管理サーバは冗長構成に対応しています。

D-ONU管理モジュール

主な機能

- ・ 加入者情報、D-ONU機器情報を扱います。
- ・ D-ONUの自動認証登録が行えます。
- ・ 複数のOLTをグループ化し登録／管理が可能です。
- ・ OLT・D-ONU状態の確認、リセット、D-ONUの光シャットダウン等の遠隔操作が行えます。
- ・ 対象機器の監視を行い、アラートメールを送信することが可能です。

その他多くの機能を実装しております。詳細についてはお問い合わせ下さい。



D-ONU管理モジュール画面表示例

統合管理システム (SIMS-6300)

V-ONU管理モジュール

主な機能

- ・ 加入者情報、V-ONU機器情報を扱います。
- ・ V-ONUをグループに分類しての管理が可能です。
- ・ 登録したV-ONUに対し順次制御を行ないます。
- ・ FSK送信機のネットワーク疎通確認を行い、不通時にはアラートメールを送信します。

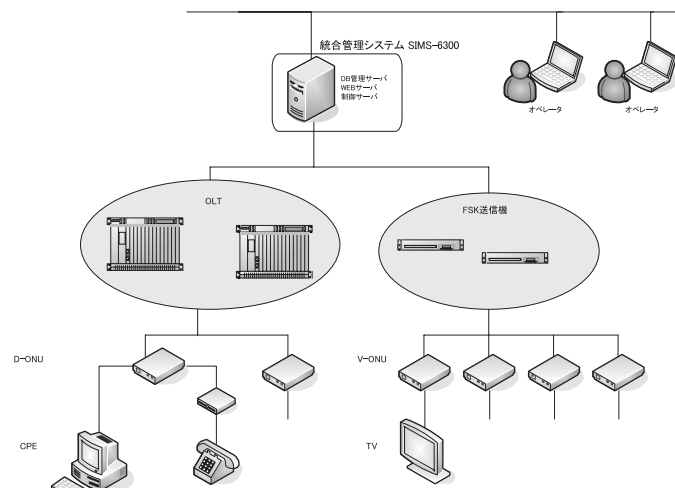
その他多くの機能を実装しております。詳細についてはお問い合わせください。



V-ONU管理モジュール画面表示例

その他

SMS連携モジュール、光ヘッドエンド機器管理モジュール、CPE用DHCP管理モジュールなど、様々なモジュールを用意しております。詳細についてはお問い合わせください。



統合管理システム構成例

プロビジョニングシステム (SDPS-6000) / CMモニタリングシステム (SCMS-4800)

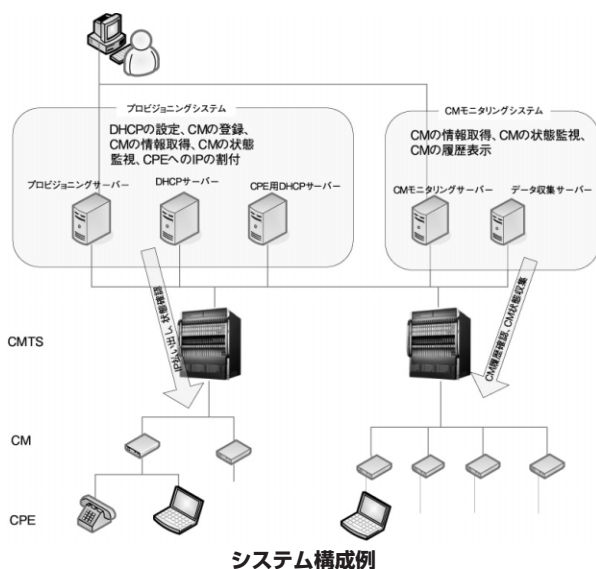
プロビジョニングシステム (SDPS-6000)

- Docsisケーブルテレビシステムにおいて行う、CMやDHCPサーバーの運用業務をWEBインターフェースによって操作することができます。
- IPv6・DOCSIS3.0に対応しています。※
- 加入者情報、モデム機器情報を扱えます。
- サービスプランやオプションによるDHCPサーバーの設定が行えます。
- 冗長構成（自動切換え）に対応しています。
- DHCPサーバー、TFTPサーバー、ToDサーバー情報の管理が行えます。
- モデム状態の確認、リセット等の遠隔操作が行えます。
- オペレーターや管理者等の権限によるユーザー管理が可能です。

CMモニタリングシステム (SCMS-4800)

- モデム状態を定期的に監視し、データを保持しますので障害時の解析に使用可能です。
- CM情報の履歴を閲覧することが可能です。
- CMTS、日時、RF情報、CPEのIPアドレスなど多彩な条件での検索が可能です。
- 履歴表示が可能ですので、障害時の詳細な状況把握、原因究明に使用可能です。
- プロビジョニングシステム (SDPS-6000) と同一サーバーでの運用が可能です。

その他多くの機能を実装しております。詳細については別途お問い合わせ下さい。



※対応範囲については別途お問い合わせ下さい。

C4 CMTSリモート監視サービス

- C4 CMTSの24時間365日リモート監視サービスを提供します。
- 本サービスでは遠隔操作により、お客様のCMTSを監視します。お客様のご要望に合わせてサービスを提供します。
- 障害が発生した際は状況の把握、操作を代行して行なう為、お客様はCMTSに対して高度な知識と対応を必要としません。
- 有人監視の為、様々な対応が可能です。ご希望の際は、別途ご相談下さい。

障害発生時の主な流れ

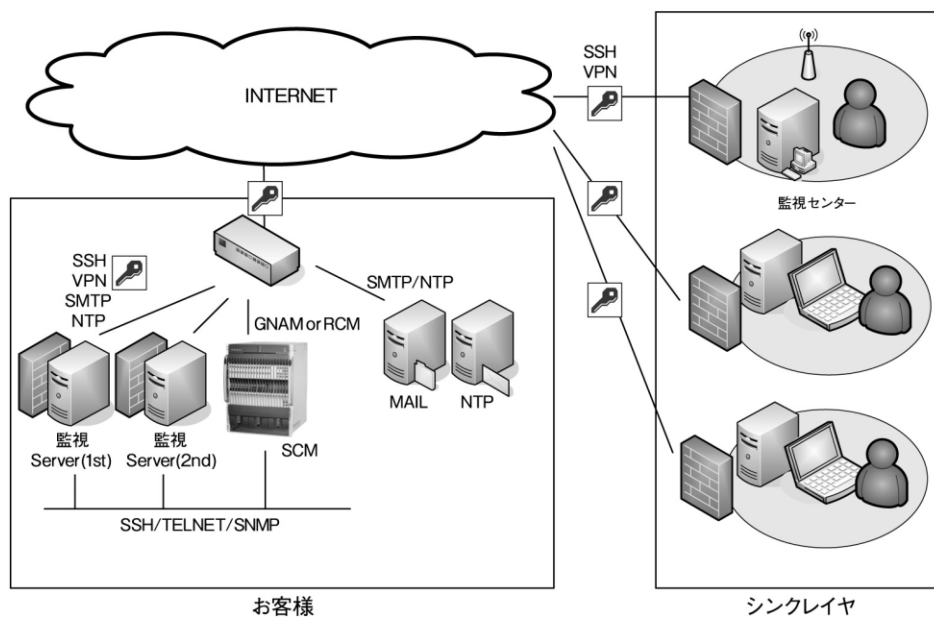
- 障害の発生を検知します。
- 障害を検知した際には原因の一時切り分けを行いません。
- 障害状況については指定先へ報告します。
- 障害状況確認の結果、緊急と判断した場合は指定された緊急連絡先へ連絡します。

有人監視による対応例

- 障害発生時にお客様のウェブサイトの障害情報への記載を代行。
- 指定時刻にカード切替の実施。

監視項目例

CMTS死活監視、温度状態監視、ファン状態監視、電源モジュール状態監視、各種カード状態監視、モデムオンライン監視、上りSNR 閾値監視、リソース監視、上位通信障害監視



リモート監視ネットワーク図

スマートネットワークシステム用 同軸高速モデム

Coaxial High Speed Modem for Smart Network System

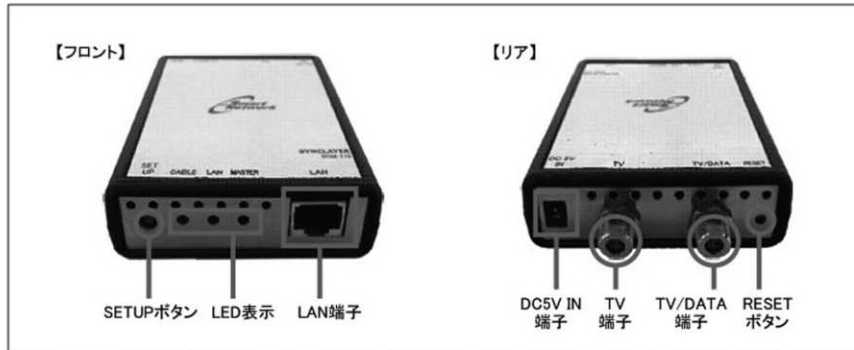
- 集合住宅やホテルなどの棟内のテレビ共聴用同軸ケーブルをそのまま利用し、高速LANネットワークを実現するためのモデムです。
- 既存テレビ共聴用同軸ケーブルを利用することで工期短縮、コスト削減が図れ、配線もシンプルかつスマートになります。
- 帯域効率が良く、ノイズの影響を受けにくいOFDM変調を採用していますので、安定した高速データ通信（最大物理速度210Mbps）が可能です。
- 自動登録機能により、親機・子機間を同軸ケーブルで接続するだけで通信可能です。
- データ信号の周波数帯域は2~28MHzを使用しており、既存のテレビ信号に影響を与えないフィルタも内蔵しています。
- テレビ端子側の通過帯域70~2602MHzのフィルタ内蔵により、FM、VHF/UHF、BS、CS/110°CS放送まで対応可能です。
- 動作モード（親機又は子機）を切り替えて使用することができます。
- 子機はSETUPボタンを押すことによりLED表示にて通信速度の測定が可能です。
- セキュリティとして、子機間の通信を遮断する設定が可能です。
- PCを接続し、ウェブ・ブラウザを通して親機・子機のネットワーク接続状態の確認、設定項目の変更ができます。
- 親機・子機とも低消費電力設計となっており、動作時は約3Wとなります。
- 棟内ネットワークに増幅器がある場合は、別売のバイパスフィルタ（SSM-1F）を挿入することでシステム構築が可能です。



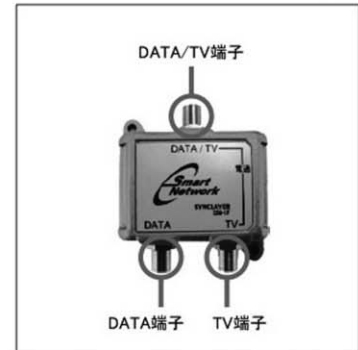
SCM-110
親機/子機

データ通信機器

同軸高速モデム (SCM-110)



バイパスフィルタ (SSM-1F) ※別売品



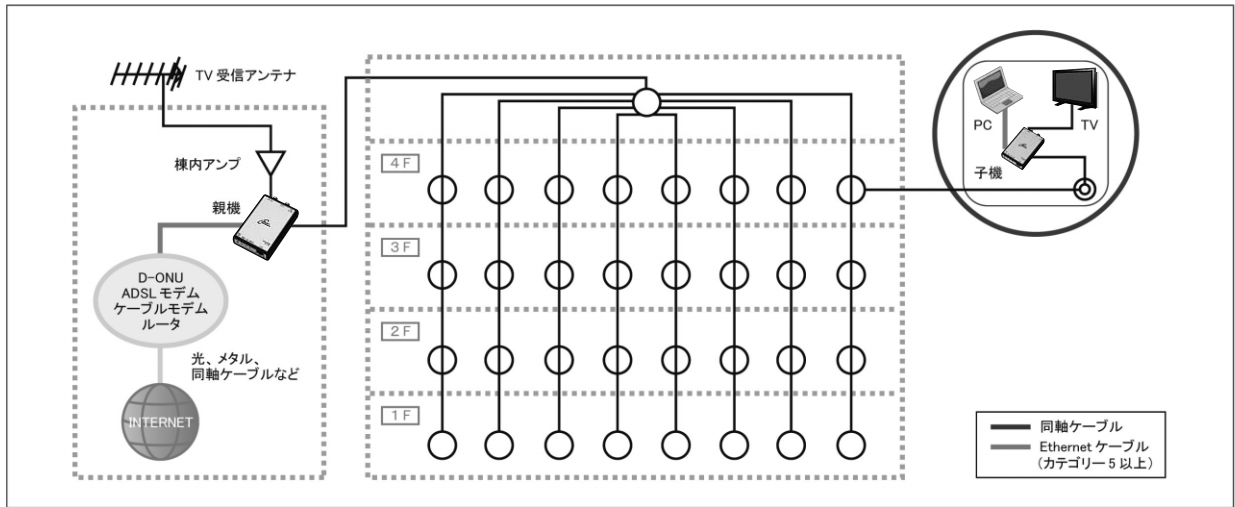
型名	SCM-110(親機)	SCM-110(子機)	備考
変調方式/周波数帯域	Wavelet変換OFDM/2~28MHz		
アクセス方式	CSMA/CA		
物理速度 (Mbps)	最大210 (理論値)		
実通信速度 (Mbps)	最大120 (UDP)、最大75 (TCP)		LANインターフェース仕様にする
セキュリティ	AES128bit暗号化		
最大子機登録台数	128台	—	
モデム接続数	親機1台に対し、子機32台		リピータ方式によるネットワーク構成で拡張可能
CPE接続台数	モデム1台に対し8台		推奨台数
最大MAC学習数	16384		親機/子機を除く
LANインターフェース	1ポート、10BASE-T/100BASE-TX、MDI/MDI-X自動検知		RJ-45コネクタ
対応プロトコル	TCP/IP/UDP/HTTP (IPv4/IPv6)		
同軸インターフェース	テレビ信号：1ポート、データ信号+テレビ信号：1ポート		75Ω、F形コネクタ
親機・子機間パスロス (dB)	40以下		
動作温度範囲 (°C)	-10~40		
入力電圧 (V)	ACアダプター (入力AC100、出力DC5)		
消費電力 (W)	約3		動作時
外形寸法 (mm)	75W×25H×121D		
質量 (g)	約150		ACアダプターは除く

スマートネットワークシステム用 同軸高速モデム

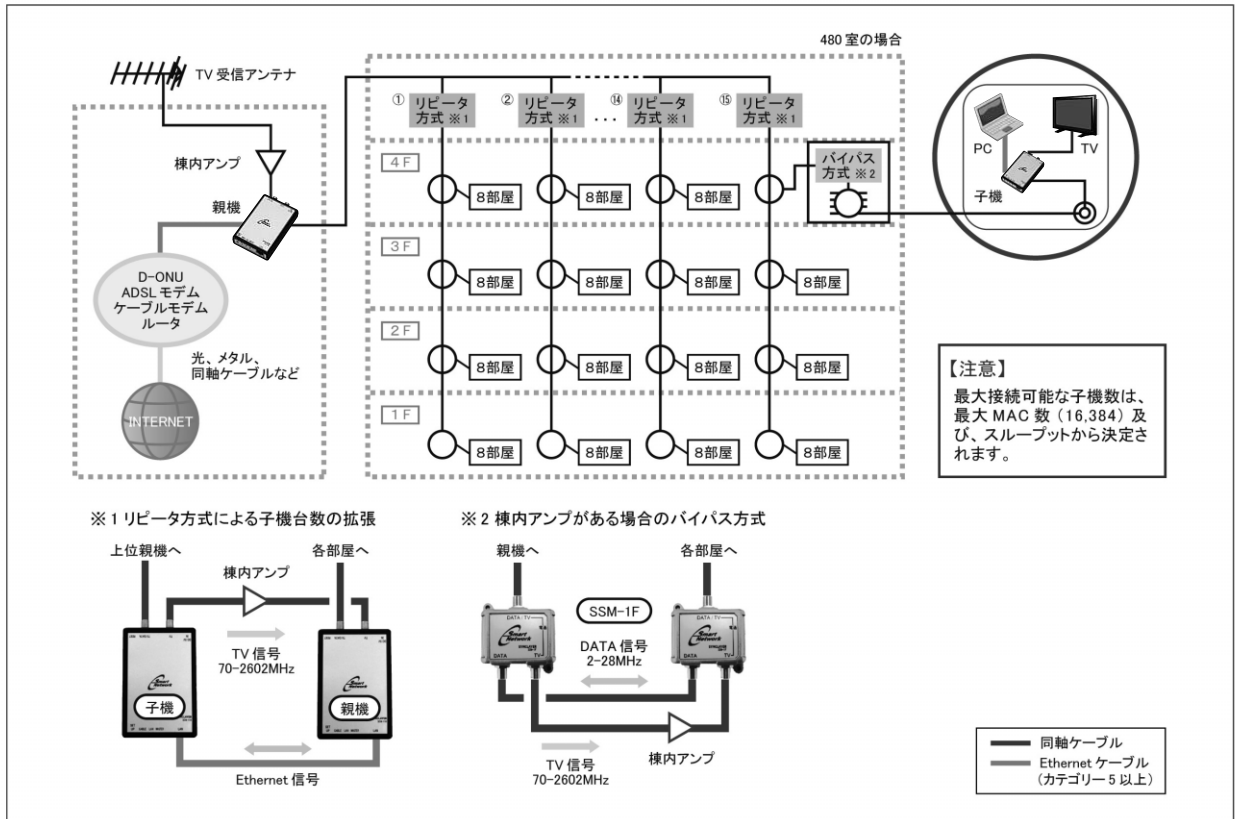
Coaxial High Speed Modem for Smart Network System

システムイメージ

32 室の LAN 構築例（集合住宅）



リピータ方式による子機台数拡張の LAN 構築例（ホテル、病院など）



Memo

アプリケーション

告知放送システム概要	54
告知放送システム構成機器	55
リピートラジオ放送システム 文字放送システム	56
告知放送端末 AFM-300シリーズ	57
ユニバーサル告知放送端末 AFM-400シリーズ	58
AMラジオ放送対応防災告知放送端末 AFM-500シリーズ	59
屋外型無線送信機	60
狭帯域無線告知放送端末 AFM-501C/SFM-101	61
コミュニティFM放送対応音声切替器	62
コミュニティFM告知放送端末 AFM-502C/SFM-102	63
屋外拡声器制御BOX	64

54~59

60~64

告知放送システム

Field Information Service [Audio]

システム概要

- CATVネットワークにおいて音声にて各種お知らせを行う告知放送システムです。CATVセンターや遠隔地などから多様な放送が選択でき、一斉放送もしくはグループ放送などをFM音声信号で行うブロードキャスト音声配信システムです。
- 物理的な放送場所を固定しない多様な放送方式があります。
 - センター設備からの放送
 - 電話回線を経由した放送
 - IP通信網を利用した遠隔放送
 - センターパソコンおよびIP通信網を利用した遠隔地から、あらかじめ登録した日時に放送するスケジュール放送
 - 他のアプリケーションシステムからの起動信号を受信して放送する外部連携放送
- 必要な情報を確実に伝えるため、放送優先度が設定されています。
 - 緊急放送……端末の音量設定に関係なく強制最大音量で受信
 - 一般放送……定時放送やお知らせ放送などの一般的な放送
 - FM放送選局……FM再放送サービスや自主音楽放送など
(告知放送を行っていない時に選局できます)
- 告知放送端末には個別アドレスを設定し、さまざまなグループ放送や端末管理を行います。
 - 一斉放送……サービス全域への一斉放送が行えます。
 - グループ放送……特定のグループに対する放送が行えます。
- 端末のグループアドレス(論理アドレス)を書き換えることのできるアドレスダウンロード機能(オプション)があります。
- FM変調器、音声再生PCユニットの増設により、最大32の異なる放送グループに対し同時に放送が行えます。
- 端末のFM選局チャンネルはセンターからのダウンロード(オプション)によりプリセット可能です。FM再放送サービス編成に合わせ設定可能です。
- 端末制御信号は専用データ搬送波にて送信されますので、放送起動が高速でユーザにとって便利な放送運用が可能です。

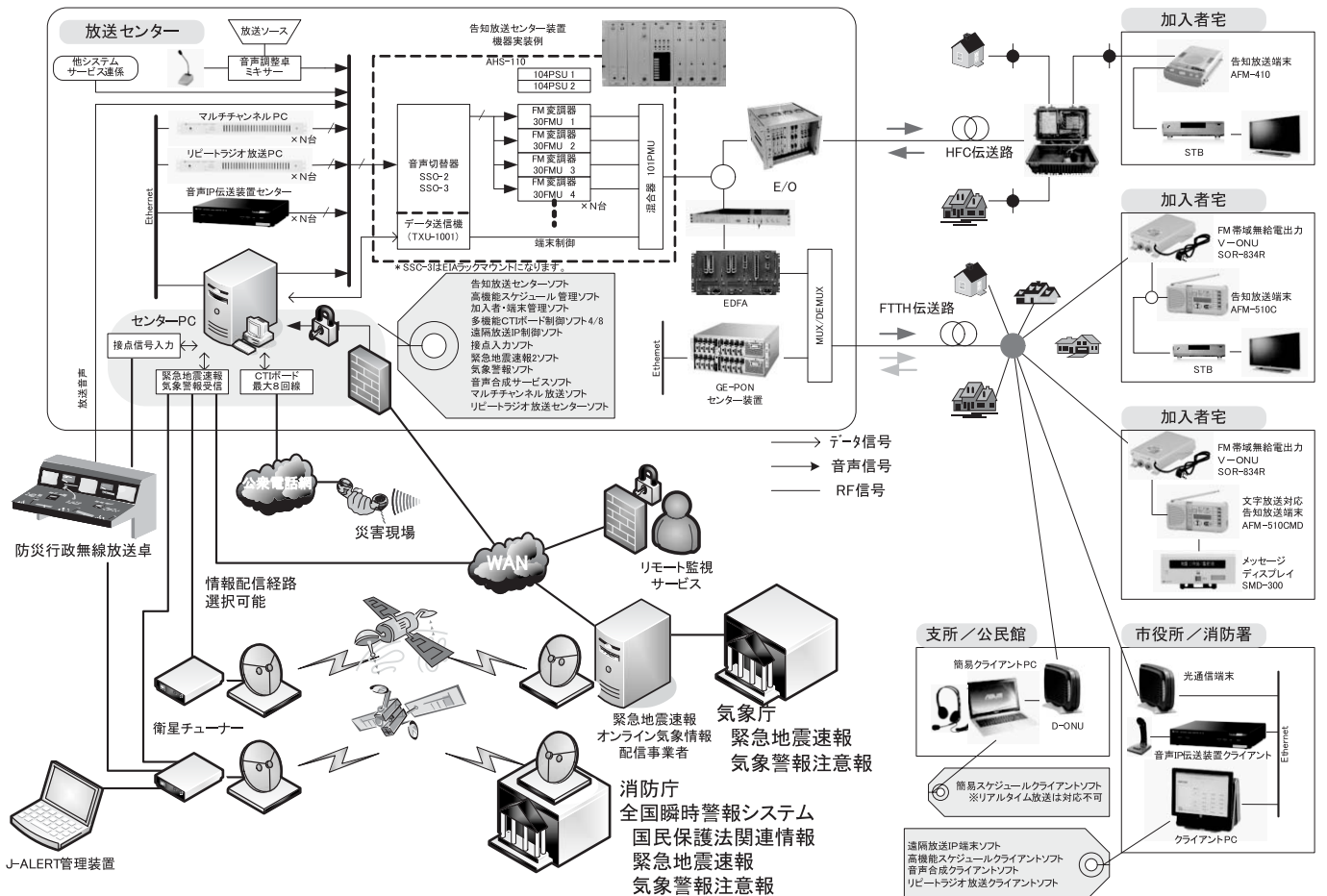


告知放送センター装置

- センターからの放送や電話による放送はパスワードにより放送の権限を確認しますので、不正アクセスによる放送を防止できます。
- 電話による放送は公衆電話回線を使用して受け付けますので、どこからでも放送することが可能です。(オプションにより最大8回線) また、音声ガイダンス機能を持っていますので、ガイダンスの指示に従い放送できます。
- 遠隔制御放送装置を使用することにより、CATVネットワーク内のどこからでもリアルタイム放送が可能です。

アプリケーション

告知放送システム概要図



告知放送システム

Field Information Service [Audio]

システム構成機器

センター機器

No.	名称	型名	数量	適用	備考
1	ヘッドエンドラック		1架	△	既設EIAラック使用可能
2	ラック電源ユニット	SPSU-2200E	1台	△	既設電源使用可能
3	ヘッドエンドサブラック	AHS-110	1台	○	増設可能
4	バスユニット	101PMU	1台	○	AHS-110に組込み
5	電源ユニット	104PSU	2台	○	バックアップ電源含む
6	音声切替器	SSC-2	1台	○	放送音声切替、端末制御
		SSC-3	1台		放送ソース・エリアなどのシステム規模により選択
7	送信ユニット	TXU-1001	1台	△	SSC-3選択時に必要
8	FM変調器	30FMU	1台	○	増設可能
9	音声IP伝送装置		1台	△	IP網を利用した遠隔放送対応 増設可能（音声切替器の入力の空き数により最大設置台数が異なります）
10	センターパソコン	XPC-ANN-PC02B	1式	○	FA PC-AT互換機 Microsoft Windows7 キーボード、マウス、液晶ディスプレイ、160GB HDD
11	告知放送PCユニット	SAPC-1000 (□□□□-□□□□)	1式	△	PCマウント用シャーシ、1シャーシあたり2台の再生用PCを実装可能 (音声切替器の入力の空き数により最大設置台数が異なります)
	マルチチャンネルPC	XPC-ANN-PC03B	1台	△	放送音声再生プレイヤー システム運用後 単品追加増設用
	リピートラジオ放送PC	XPC-ANN-PC04B	1台	△	PC-AT互換機 Microsoft Windows7

○：必須、△：オプション

システムソフトウェア関連

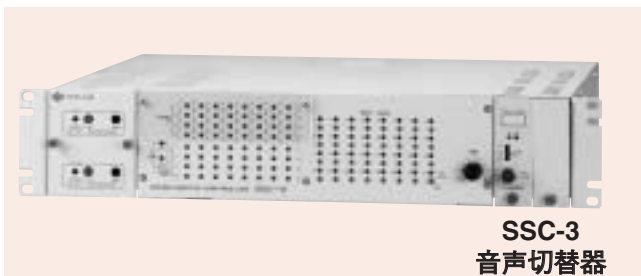
No.	名称	型名	数量	適用	備考
1	センターソフト	XSW-ANN4-CTRL	1式	○	サーバソフト、コンソール、ログ管理対応
2	高機能スケジュール管理ソフト	XSW-ANN4-SCHLM2	1式	△	日時指定放送プレイリスト対応、クライアント管理、文字放送、音声合成対応
3	加入者・端末管理ソフト	XSW-ANN4-GROUP2	1式	△	加入者・端末管理対応、各種ダウンロード対応
4	CTIボード制御ソフト4	XSW-ANN4-MCTI4	1式	△	電話回線 4 回線対応
5	CTIボード制御ソフト8	XSW-ANN4-MCTI8	1式	△	電話回線 8 回線対応
6	多機能CTIボード制御ソフト4	XSW-ANN4-MCTIM4	1式	△	ナンバーディスプレイ対応、電話回線4回線対応
7	多機能CTIボード制御ソフト8	XSW-ANN4-MCTIM8	1式	△	ナンバーディスプレイ対応、電話回線8回線対応
8	遠隔放送IP制御ソフト	XSW-ANN4-IPBC	1式	△	IP網を利用した遠隔放送対応、クライアント管理
9	接点入力ソフト	XSW-ANN4-SW	1式	△	他サービスからの放送起動接続
10	緊急地震速報2ソフト	XSW-ANN4-EQAL2	1式	△	気象庁緊急地震速報対応アプリケーション 一般向け緊急地震速報対応、データ受信部冗長機能
11	気象警報ソフト	XSW-ANN4-MAL	1式	△	気象警報・注意報・津波警報・注意報自動放送アプリケーション
12	音声合成サービスソフト	XSW-ANN4-VSS (□□□□)	1式	△	文字読み上げ音声合成サービス 日本語女性・日本語男性など話者指定あり
13	マルチチャンネル放送ソフト	XSW-ANN4-MCS	1式	△	ファイル再生方式の同時出力に対応

公衆電話回線、音響機器、放送ソースは含まれておりません。○：必須、△：オプション

遠隔放送関連

No.	名称	型名	数量	適用	備考
1	クライアントPC	XPC-ANN-TPC01B	1式	△	IP網を利用した遠隔放送対応 遠隔放送拠点毎に必要な PC-AT互換機 Microsoft Windows7 タッチパネル
2	遠隔放送IP端末ソフト	XSW-ANN4-TIPBC			IP網を利用した遠隔放送対応 遠隔放送拠点毎に必要な
3	音声IP伝送装置		1式	△	IP網を利用した遠隔放送対応 遠隔放送拠点毎に必要な
4	簡易スケジュール クライアントソフト	XSW-ANN4-TSCHLE	1式	△	遠隔地からの日時指定放送対応、録音機能、文字放送 プレイリスト対応、IP網を利用した遠隔放送対応
5	高機能スケジュール クライアントソフト	XSW-ANN4-TSCHLM2	1式	△	日時指定放送対応、録音機能、ラテ欄風、文字放送、音声合成対応 プレイリスト対応、IP網を利用した遠隔放送対応
6	音声合成 クライアントソフト	XSW-ANN4-TVSS (□□□□)	1式	△	文字読み上げ音声合成サービス 日本語女性・日本語男性など話者指定あり（高機能スケジュールク ライアントの音声合成機能を使用する場合には必要になります）

音響機器、放送ソースは含まれておりません。○：必須、△：オプション



告知放送システム

Field Information Service [Audio]

リピートラジオ放送システム

- 告知放送システムにおいてリピートラジオ放送を行うためのサブシステムです。
- スケジュール放送で利用した市内一斉放送音声などを、ラジオ周波数を利用し指定時間内繰り返し再生放送することが可能です。
- サーバ/クライアント方式を採用し、複数の遠隔地からもリピートラジオ放送の登録が可能です。

リピートラジオ放送センター構成機器

○：必須、△：オプション

No.	名称	型名	数量	適用	備考
1	告知放送PCユニット	SAPC-1000 (□□□□-□□□)	1式	○	PCマウント用シャーシ、1シャーシあたり2台の再生用PCをインストール可能
	リピートラジオ放送PC	XPC-ANN-PC04B	1式		放送音声再生プレイヤー、システム運用後 単品追加増設用 PC-AT互換機 Microsoft Windows7
2	FM変調器	30FMU	1台	○	ラジオ周波数FM変調器
3	リピートラジオ放送センターソフト	XSW-ANN4-REP	1式	○	ラジオスケジュール管理、クライアント管理 センターパソコンにインストール

- *告知放送システム上で動作するため、Announce4シリーズシステム動作環境が前提になります。
- *告知放送端末に新たにラジオ周波数を追加する場合には、端末管理ソフトウェアを用いて周波数データのダウンロードが必要です。

リピートラジオ放送クライアント構成機器

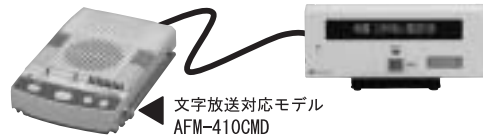
○：必須、△：オプション

No.	名称	型名	数量	適用	備考
1	クライアントPC	XPC-ANN-TPC01B	1台	△	IP遠隔放送クライアントPCと併用
2	リピートラジオ放送クライアントソフト	XSW-ANN4-TREP	1式	△	ラジオスケジュール登録

- *告知放送システムネットワークにおいてTCP通信ができる環境が必要です。

文字放送システム

- 文字放送対応告知放送端末と接続することにより、文字情報を表示することが可能です。
- 時計機能を搭載しており、時計表示スイッチにより表示・非表示が選択可能です。
- 外部出力端子を2系統搭載しており、放送受信時にフラッシュランプなどを動作させることが可能です。
- 付属品の取付金具は据え置き・壁掛けの2通りに対応しています。
- 文字情報を5件メモリーすることが可能です。
- 再生ボタンにタッチスイッチを採用しており、軽いタッチで再生が可能です。
- 緊急放送時は大型のLEDランプが点滅します。



文字放送センター構成機器

○：必須、△：オプション

No.	名称	型名	数量	適用	備考
1	文字放送用PC		1台	○	告知放送センターパソコンと併用
2	文字放送センターソフト	XSW-ANN4-TEXT	1式	○	文字放送制御、クライアント管理

文字放送クライアント構成機器

○：必須、△：オプション

No.	名称	型名	数量	適用	備考
1	クライアントPC	XPC-ANN-TPC01B	1台	△	IP遠隔放送クライアントPCと併用
2	文字放送クライアントソフト	XSW-ANN4-TTEXT	1式	△	遠隔地より文字放送用テキストを入力

文字放送対応告知放送端末

○：必須、△：オプション

No.	名称	型名	数量	適用	備考
1	文字放送対応告知放送端末	AFM-410CMD AFM-510CMD	1台	○	文字放送専用端末

メッセージディスプレイ (SMD-300) 規格・定格

※受注生産品 詳細はご相談下さい。

型名	SMD-300		備考
通信用インターフェース	RS-485		RJ-11
電源電圧 (V)	DC5		ACアダプター(付属品)
消費電力 (W)	8以下		VFD全点灯時
使用温度 (°C)	0~40		湿度20%~80% (結露なきこと)
画面寸法 (mm)	166×12		
外形寸法 (mm)	235W×104H×61D		据え置き設置時 (突起部含む)
	235W×90H×50D		壁掛け設置時 (突起部含む)
質量 (kg)	約1		ACアダプター含まず

告知放送システム

Field Information Service [Audio]

告知放送端末 AFM-300シリーズ

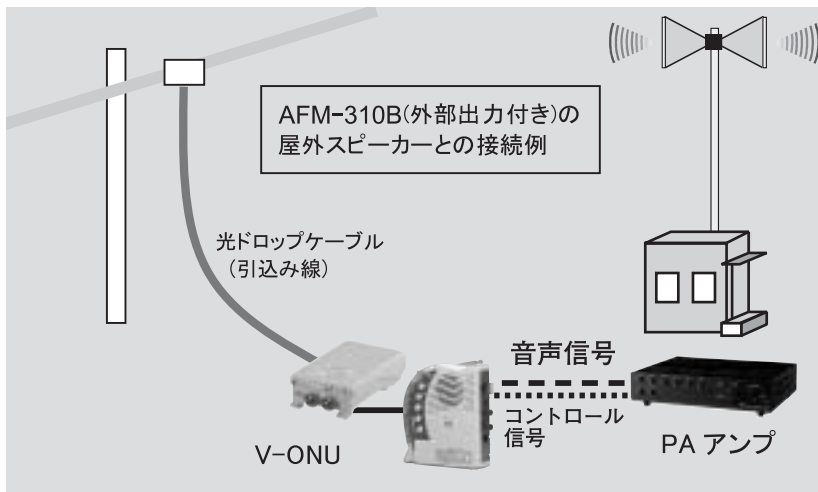
- 緊急地震速報に対応しています。
- 録音再生ナビ表示機能を搭載しています。
- 1台の端末に最大で15グループの設定が可能です。
- 放送の録音時間は合計約10分です。(件数分けあり AFM-310、310B)
- 独自制御方式により、高速な放送の起動が可能です。
- 最大で8チャンネルのFM再放送サービスの受信が可能です。
- FMロッドアンテナ付きでCATVケーブル断線時も最大で8チャンネルのFMラジオ放送の受信が可能です。(AFM-310、310B)
- FM放送はステレオ対応の出力端子を装備しています。
- 外部出力端子を装備し、館内放送や屋外スピーカー用PAアンプなどに接続できます。(AFM-310B) (下図)
- 停電時には乾電池でのバックアップ動作が可能です。
- 自立タイプのデザインを採用しています。
- 壁掛け・平置きにも対応しています。
- 旧型告知放送端末AFM-100/200シリーズを使用したシステムでも受信可能な下位互換機能があります。詳細についてはご相談ください。



AFM-310



AFM-300



※受注生産品 詳細はご相談下さい。

型名	普及型	高機能型	高機能型 外部出力付き	備考
	AFM-300	AFM-310	AFM-310B	
受信周波数 (MHz)		70~90		
帯域幅 (kHz)		300		
最大周波数偏移 (kHz)		±75		100%変調
入力レベル範囲 (dBμV)		50~70		
入力インピーダンス (Ω)		75		F形接栓座
出力インピーダンス (Ω)		75		F形接栓座(CATVスルー端子)
最大入出力挿入損失 (dB)		3(10~770MHz)、5(770~2602MHz)		
最大音声出力 (W)		0.5		100%変調
外部音声出力 (dBV)		—	—4max	端子台、不平衡600Ω
外部コントロール出力		—	オープンコレクタ	端子台
録音時間	—	約10分		件数分け可能
FM再放送受信		最大8ch		
FMラジオ放送受信	—	最大8ch (CATVケーブル未接続時)		それぞれ8ch設定可能
電源		DC9V 300mA		ACアダプター
乾電池		単3×4本		停電時の電源バックアップ用
寸法 (mm)	156W×163.5H×49D	156W×171H×49D	161W×171H×49D	突起部含む
質量 (kg)		約1		ACアダプター含まず

告知放送システム

Field Information Service [Audio]

ユニバーサル告知放送端末 AFM-400シリーズ

- 緊急地震速報に対応しています。
- 録音／再生機能・FM再放送受信・グループ登録など、AFM-300シリーズの基本機能・性能を踏襲しています。
- 操作ボタンが大きく、配置も考慮されたユニバーサルデザインです。
- 緊急放送時は大型ランプをフラッシングさせることにより、視認性に優れています。
- 大型スピーカーを搭載し、最大音量は1Wです。
- 外部出力端子を装備し、館内放送や屋外スピーカー用のPAアンプなどに接続できます。(AFM-410B、410BC)
- FM帯域無給電出力V-ONUに対応し、停電時に低入力レベルでの動作が可能です。(AFM-410C、410BC)
- 入力レベル範囲が大幅に広くなり、宅内配線系統に柔軟に対応可能です。(AFM-410C、410BC)
このため、RF出力端子タイプのFM帯域無給電出力V-ONUとの接続が可能になります。(下図)
- 壁掛け・平置きに対応しています。
- 壁掛け時のケーブル収納を考慮したケース構造です。

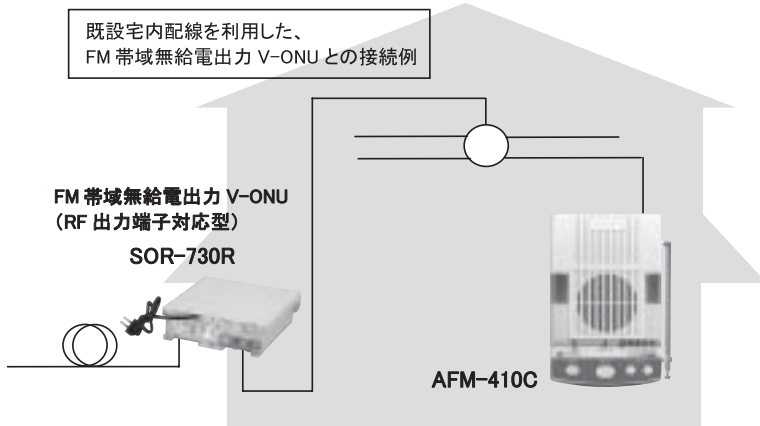


AFM-410



AFM-400

アプリケーション



※受注生産品 詳細はご相談下さい。

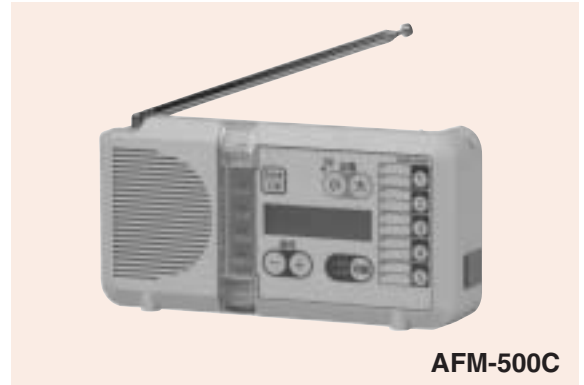
型名	普及型	高性能型	高性能型 外部出力付き	FM帯域無給電出力 V-ONU対応型	FM帯域無給電出力 V-ONU対応型 外部出力付き	備考
	AFM-400	AFM-410	AFM-410B	AFM-410C	AFM-410BC	
受信周波数 (MHz)	70~90					
帯域幅 (kHz)	300					
最大周波数偏移 (kHz)	±75					
入力レベル範囲 (dBμV)	40~80			30~80 *1		*1当社製FM帯域無給電出力V-ONU以外の組み合わせにて運用する場合は別途ご相談下さい。
入力インピーダンス (Ω)	75					F形接栓座
出力インピーダンス (Ω)	75			-		F形接栓座 (CATVスルー端子)
最大入出力挿入損失 (dB)	3 (10~770MHz)、5 (770~2602MHz)			-		
最大音声出力 (W)	1 (乾電池動作時は0.5Wに制御)					100%変調
外部音声出力 (dBV)	-	-	-4max	-	-4max	端子台、不平衡600Ω
外部コントロール出力	-	-	オープンコレクタ	-	オープンコレクタ	端子台
録音時間	-	約10分				件数分け可能
FM再放送受信	最大8ch					それぞれ8ch設定可能
FMラジオ放送受信	-	最大8ch (CATVケーブル未接続時)				
電源	DC9V 400mA					ACアダプター
電池	単3×4本					停電時の電源バックアップ用
寸法 (mm)	135W×210H×44.5D	148W×210H×44.5D				突起部含む
質量 (kg)	約1					ACアダプター含まず

告知放送システム

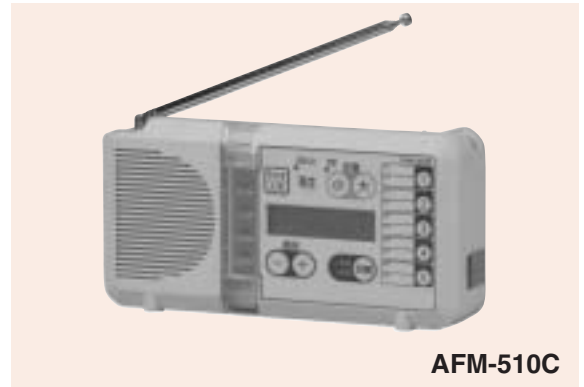
Field Information Service [Audio]

AMラジオ放送対応防災告知放送端末 AFM-500シリーズ

- 災害時などの防災情報端末となるよう持ち運びを考慮した可搬型ケースデザインです。
- これまでの告知放送端末機能である録音／再生機能・FM再放送受信・グループ放送機能など、シリーズの基本機能全てに対応しています。
- FM再放送受信機能に加え、AMラジオ放送受信機能も追加され、FMラジオ放送が受信できない地域においても利便性が向上します。
- ラジオ放送選局情報などが見やすい液晶ディスプレイを採用しました。
- 緊急放送時は大型ランプをフラッシングさせるため視認性に優れています。
- 最大音量はクラス最大1Wで大音量、高音質です。
- 停電時の動作保証用バッテリーに充電式ニッケル水素電池を採用しました。
- FM帯域無給電出力V-ONUに対応し、停電時に低入力レベルでの動作が可能です。
- 外部出力端子を装備し、館内放送や屋外スピーカー用のPAアンプなどに接続できます。(AFM-510BC)
- NPO法人カラーユニバーサルデザイン機構が検証する、カラーユニバーサルデザイン認証を取得しています。操作ボタンが大きく、機能による色分けや配置を十分に考慮したユニバーサルデザイン設計です。色覚障がい者の方や高齢者の方にも安心して操作いただけます。



AFM-500C



AFM-510C

アプリケーション

※受注生産品 詳細はご相談下さい。

型名	AM搭載普及型	AM搭載高機能型	AM搭載高機能型 外部出力付き	備考
	AFM-500C	AFM-510C	AFM-510BC	
受信周波数 (MHz)	70~90			
帯域幅 (kHz)	300			
最大周波数偏差 (kHz)	±75			100%変調
入力レベル範囲 (dBμV)	30~80			
入力インピーダンス (Ω)	75			F形接栓座
最大音声出力 (W)	1 (バッテリー動作時は0.5Wに制御)			100%変調
外部音声出力 (dBV)	-		-4max	端子台、不平衡600Ω
外部コントロール出力	-		オープンコレクタ	端子台
録音時間	-	約10分		約2分5件
AMラジオ放送受信	AMラジオ放送			
FMラジオ放送受信	ケーブル再放送			
	FMラジオ放送			CATVケーブル未接続時
AM/FMラジオ選局	ステップ選局 自動選局			AM/FM各5ch登録可能
電源	DC9V 400mA			ACアダプター
バッテリー	充電式ニッケル水素電池 3本			停電時の電源バックアップ用
寸法 (mm)	200W×101H×54D		215W×101H×54D	突起部含む
質量 (kg)	約0.5			ACアダプター含まず

告知放送端末 シリーズ機能比較

型名	AFM-300 シリーズ	AFM-400 シリーズ	AFM-500 シリーズ	備考
デザインコンセプト	住居調和型	ユニバーサルデザイン	可搬型防災情報端末	
主たる設置形態	縦置き	据え置き・壁掛け	据え置き・紐掛け・可搬型	
表示形式	LEDランプ		LED・液晶ディスプレイ	
ラジオ受信	FMラジオ放送受信		AM/FMラジオ放送受信	
最大音声出力	0.5W	1W (バッテリー動作時は0.5Wに制御)		100%変調
バッテリー	単3×4本		ニッケル水素電池3本	停電時の電源バックアップ用

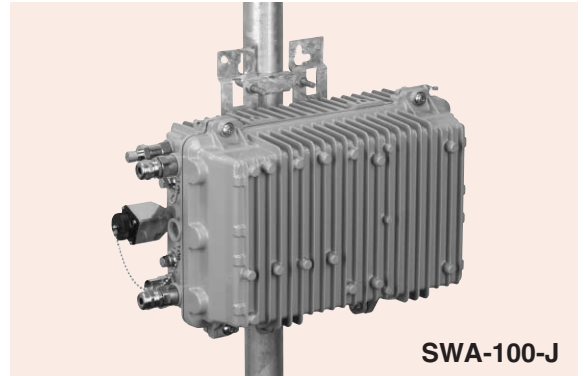
* 機能詳細は各機種仕様の参照のこと。

無線告知放送システム

Radio Information Service [Audio]

特定無線設備 屋外型無線送信機 SWA-100-J

- 総務省訓令によるデジタル防災行政無線の補完を主目的とした単一同報通信方式による音声の伝送と端末起動制御のためのデータ制御信号を送出します。
- 屋外拡声子局の近傍に設置され、屋外拡声器の音達区域内において戸別受信機に向け電波を送出する再送信子局装置です。
- 送信周波数は54.01 MHzから69.99MHz以下の周波数範囲において2.5kHz間隔の6,392波のうちから指定可能です。
- 外部接点入力端子を装備し、放送モード、放送範囲などを制御することにより任意の受信端末群を起動制御できます。
- 本機の割当送出周波数、空中線電力を設定するには別売の無線送信機設定ソフトウェアXSW-SWA-1が必要です。



SWA-100-J

※受注生産品 詳細はご相談下さい。

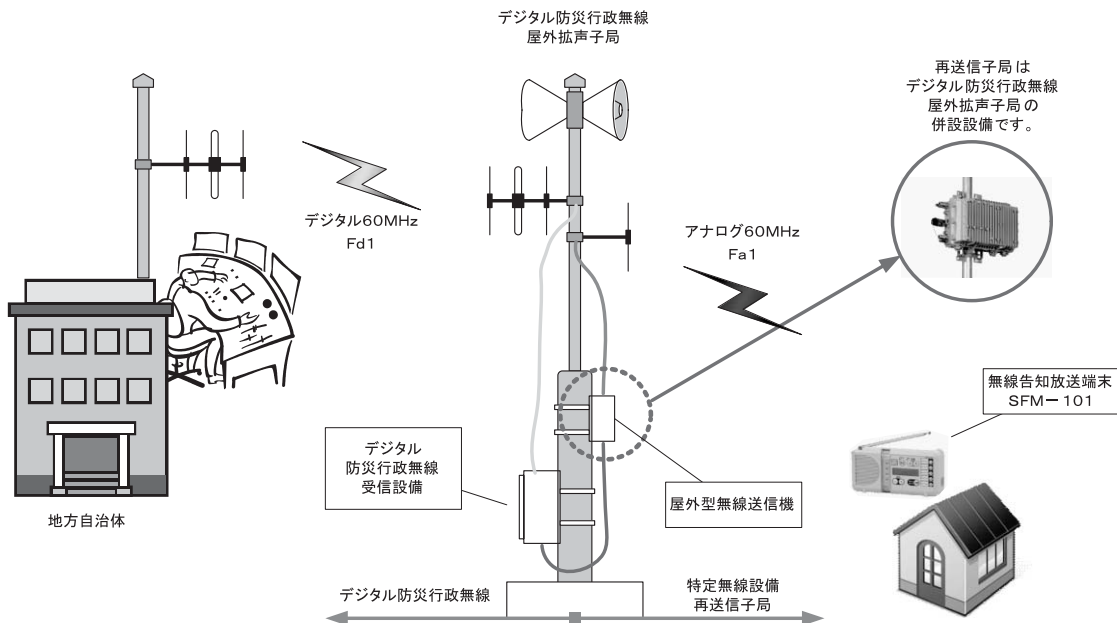
型名	SWA-100-J	備考
電波型式	F3E	
割当指定周波数 (MHz)	54.01～69.99内の6,392波のうちから指定の1波	2.5kHz間隔、外部PCによる設定
空中線電力 (W)	0.01, 0.05, 0.1	無変調時送信電力、外部PCによる設定
空中線端子構造	N型	
推奨空中線	ダイポール	別売品
空中線インピーダンス (Ω)	50	
電源電圧 (V)	AC40～60 AC100±10%	50/60Hz
消費電力	AC40～60V : 10VA以下	同軸ケーブルRF重畳給電
	AC100V : 14VA以下	同軸ケーブルAC直接給電 AC100V直接給電
寸法 (mm)	442W×345H×188.5D	横向き設置
	272W×442H×388.5D	縦向き設置
質量 (kg)	17以下	付属取付金具含む

アプリケーション

無線送信機設定ソフトウェア XSW-SWA-1

- 設定ソフトウェアでは屋外型無線送信機の送出電力設定、外部接点信号を受けて放送起動するための端子情報設定、試験放送を行うための各種制御や複数の屋外型無線送信機情報を登録管理する機能を持ちます。
- 制御用PCと屋外型無線送信機を接続するためのインターフェイスボードSWAB-1を付属します。
- インターフェイスボードはシリアル、Ethernet、USBポートを装備しどのポートからでも屋外型無線送信機を制御可能です。

無線告知放送システム概要図



無線告知放送システム

Radio Information Service [Audio]

狭帯域無線告知放送端末 AFM-501C/SFM-101

- 60MHz帯無線周波数を利用した告知放送端末です。
- AFM-501Cは通常ケーブルからの告知放送を受信しますが、ケーブル断線時、または屋外へ持ち出した際には特定無線設備からの制御信号により端末起動します。
- SFM-101は狭帯域受信起動方式ですので、ケーブルテレビ未加入者への災害情報伝達システムとして有効です。
- AMラジオ放送受信、FMラジオ放送受信機能を搭載しています。
- 無線送信機からの端末起動制御信号を受信すると、ラジオ放送受信中でも告知放送の受信に切り替わり動作します。
- ラジオ放送選局情報などが見やすい液晶ディスプレイを採用しました。
- 緊急放送時は大型ランプをフラッシングさせるため視認性に優れています。
- 最大音量はクラス最大1Wで大音量、高音質です。
- 停電時の動作保証用バッテリーに充電式ニッケル水素電池を採用しました。
- 災害時などの防災情報端末となるよう持ち運びを考慮した可搬型ケースデザインです。
- NPO法人カラーユニバーサルデザイン機構が検証する、カラーユニバーサルデザイン認証を取得しています。操作ボタンが大きく、機能による色分けや配置を十分に考慮したユニバーサルデザイン設計です。色覚障がい者の方や高齢者の方にも安心して操作いただけます。



SFM-101



アプリケーション

※受注生産品 詳細はご相談下さい。

型名	有線無線併用告知放送端末	無線告知放送端末	備考
	AFM-501C	SFM-101	
主起動	有線制御※1	無線制御	※1有線制御時の主な仕様はAFM-500Cに同じ
副起動	無線制御	—	CATVケーブル未接続時
無線電波型式	F3E		モノラル
受信周波数 (MHz)	54.01~69.99内の指定の1波		
無線告知受信感度 (dBμV)	0以下		12dB SINAD
最大周波数偏移 (kHz)	±5		100%変調
最大音声出力 (W)	1 (バッテリー動作時は0.5Wに制御)		100%変調
音声歪率 (%)	3以下		1kHz100%変調 (Dev.±5kHz)
音声S/N (dB)	30以上		受信感度良好時
音声周波数特性 (dB)	±3以下		400Hz~3kHz
制御変調方式	2値周波数変調		
制御受信周波数	音声信号と同一		
制御信号受信感度 (dBμV)	0以下		
最大周波数偏移 (kHz)	±1		端末制御信号
AMラジオ放送受信	AMラジオ放送		
FMラジオ放送受信	ケーブル再放送	FMラジオ放送	CATVケーブル未接続時はFMラジオ放送を受信
	FMラジオ放送		
AM/FMラジオ選局	ステップ選局、自動選局		AM/FM各5ch登録可能
電源	DC9V 400mA		ACアダプター
バッテリー	充電式ニッケル水素電池 3本		停電時の電源バックアップ用
寸法 (mm)	200W×101H×54D		突起部含む
質量 (kg)	約0.5		ACアダプター含まず

無線告知放送システム

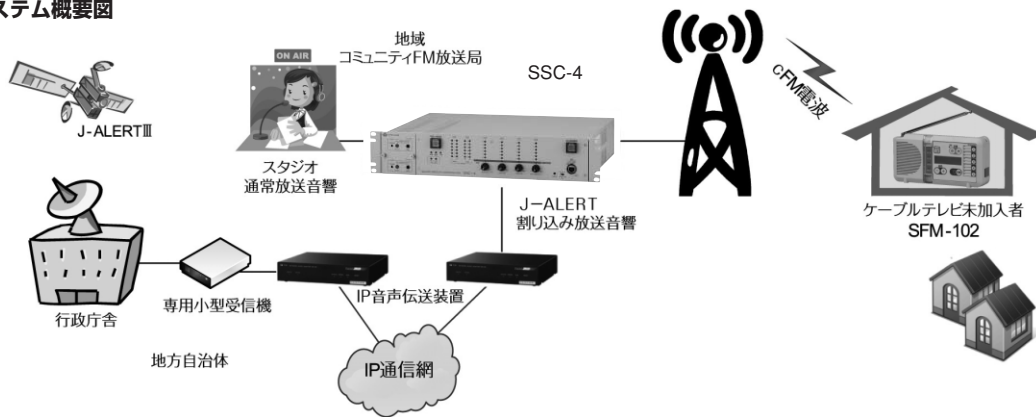
Radio Information Service [Audio]

コミュニティFM放送対応音声切替器 SSC-4

2013年受注開始新製品

- 公共のFM電波を利用し無線告知放送端末を起動するための設備であり、無線告知端末起動制御信号を生成し、放送音声を切り替えるためのコミュニティFM放送局用設備です。
- シンクレイヤ製無線告知放送端末が導入されている地域において、FM電波により端末の起動が行えます。
- 通常のFMコミュニティ放送に緊急災害放送などを割り込み放送することが可能です。
- ファンタム電源対応XLRマイク端子を装備し、フロントマイクボリュームを操作してのマイク放送が可能です。
- マイク端子以外に外部音声入力システムを3系統装備し、接点信号を利用した自動割り込み放送が可能です。
- 通常のプログラム音声入出力システムは本線、予備の2系統ありますので、不慮の放送事故等を防ぐことができます。
- 電源ユニットを2基搭載し、リタンダント構成です。
- 電源インレットを2系統装備していますので、電源ラインの冗長性を確保できます。
- EIAラックに実装可能なラックマウント2U構造で、JISラックにも実装可能です。

無線告知放送システム概要図



アプリケーション

※受注生産品 詳細はご相談下さい。

型名	SSC-4	備考
本線 / 予備音声入力	XLRコネクター	2系統4端子
入力レベル (dBu)	+4	
入力インピーダンス (Ω)	10k (L/R平衡)	
利得 (dB)	0	1kHz、定格レベル入力時
歪率 (%)	0.3以下	1kHz、定格レベル入力時
S / N (dB)	60以上	1kHz、定格レベル入力時
マイクアンプ	XLRコネクター	フロントマイク入力端子1系統
利得 (dB)	0~+50	
出力レベル可変範囲 (%)	0~150	マイクボリュームにより連続可変
周波数特性 (dB)	-5	400~10,000Hz
S / N (dB)	37以上	1kHz、定格レベル入力時
外部音声入力 2	3.5φミニジャック	PC音声入力用
外部音声入力 3	RCAピンコネクター	外部入力端子
外部音声入力 4	RCAピンコネクター	外部入力端子
入力レベル (mVrms)	210	
入力インピーダンス (Ω)	47k (不平衡)	
利得 (dB)	+11.3	1kHz、定格レベル入力時
入力レベル可変範囲 (%)	0~150	フロントボリュームにより連続可変
歪率 (%)	1以下	1kHz、定格レベル入力時
S / N (dB)	50以上	1kHz、定格レベル入力時
本線 / 予備音声出力	XLRコネクター	2系統4端子
出力インピーダンス (Ω)	100 (L/R平衡)	
ライン出力	RCAピンコネクター	1系統
スピーカー出力	3.5φミニジャック	1系統
出力レベル (mVrms)	210	
出力インピーダンス (Ω)	600 (不平衡)	
電源電圧 (V)	AC100±10%	50/60Hz
消費電力 (W/VA)	15/30	電源ユニット2台実装時
使用温度 (°C)	0~40	湿度40~90% (結露なきこと)
寸法 (mm)	480W×88H×375D (最大437.2D)	
質量 (kg)	約6	電源ユニット2台実装時

無線告知放送システム

Radio Information Service [Audio]

コミュニティFM告知放送端末 AFM-502C/SFM-102

2013年リリース新製品

- コミュニティFM放送波を利用した告知放送端末です。
- AFM-502Cは通常ケーブルからの告知放送を受信しますが、ケーブル断線時、または屋外へ持ち出した際にはコミュニティFM放送波からの制御信号により端末起動します。
- SFM-102はコミュニティ受信起動方式ですので、ケーブルテレビ未加入者への災害情報伝達システムとして有効です。
- AMラジオ放送受信、FMラジオ放送受信機能を搭載しています。
- コミュニティFM放送局からの端末起動制御信号を受信すると、ラジオ放送受信中でも告知放送の受信に切り替わり動作します。
- ラジオ放送選局情報などが見やすい液晶ディスプレイを採用しました。
- 緊急放送時は大型ランプをフラッシングさせるため視認性に優れています。
- 最大音量はクラス最大1Wで大音量、高音質です。
- 停電時の動作保証用バッテリーに充電式ニッケル水素電池を採用しました。
- 災害時などの防災情報端末となるよう持ち運びを考慮した可搬型ケースデザインです。
- NPO法人カラーユニバーサルデザイン機構が検証する、カラーユニバーサルデザイン認証を取得しています。操作ボタンが大きく、機能による色分けや配置を十分に考慮したユニバーサルデザイン設計です。色覚障がい者の方や高齢者の方にも安心して操作いただけます。



SFM-102



アプリケーション

※受注生産品 詳細はご相談下さい。

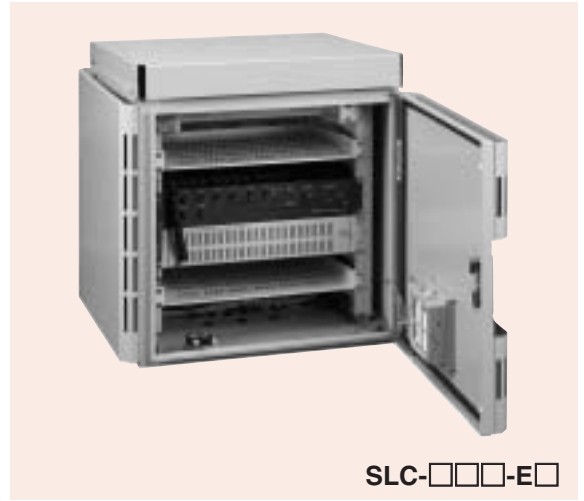
型名	有線無線併用告知放送端末	無線告知放送端末	備考
	AFM-502C	SFM-102	
主起動	有線制御※1	コミュニティFM	※1有線制御時の主な仕様はAFM-500Cに同じ
副起動	コミュニティFM	—	CATVケーブル未接続時
無線電波型式	F3E		モノラル
受信周波数 (MHz)	76~90		
無線告知受信感度 (dB μ V)	14以下		S/N=30dB
最大周波数偏移 (kHz)	\pm 75		100%変調
最大音声出力 (W)	1 (バッテリー動作時は0.5Wに制御)		100%変調
音声歪率 (%)	3以下		1kHz100%変調
音声 S / N (dB)	30以上		受信感度良好時
音声周波数特性 (dB)	\pm 3以下		400Hz~3kHz
制御変調方式	2値周波数変調		
制御受信周波数	音声信号と同一		
制御信号受信感度 (dB μ V)	0以下		
制御最大周波数偏移 (kHz)	\pm 10		端末制御信号
AMラジオ放送受信	AMラジオ放送		
FMラジオ放送受信	ケーブル再放送	FMラジオ放送	CATVケーブル未接続時はFMラジオ放送を受信
	FMラジオ放送		
AM / FMラジオ選局	ステップ選局、自動選局		AM / FM各5ch登録可能
電源	DC9V 400mA		ACアダプター
バッテリー	充電式ニッケル水素電池 3本		停電時の電源バックアップ用
寸法 (mm)	200W×101H×54D		突起部含む
質量 (kg)	約0.5		ACアダプター含まず

告知放送システム

Field Information Service [Audio]

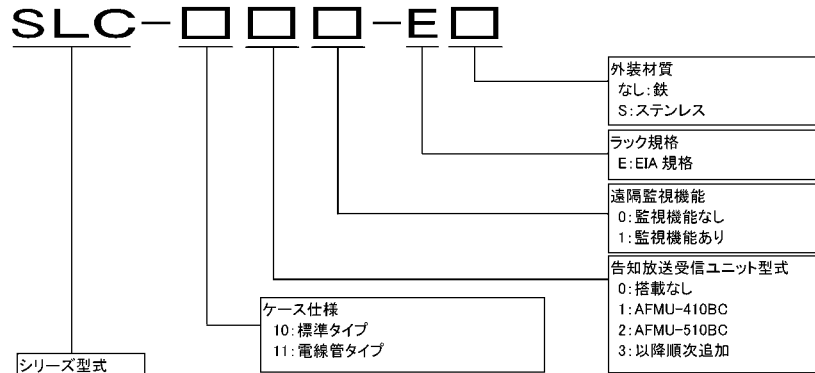
屋外拡声制御BOX SLC-□□□-E□

- CATVインフラを利用したFM告知放送システムの端末設備であり、告知放送受信ユニットとPAアンプを収容し公衆屋外放送システムを構築することが可能です。
- シンクレイヤ製告知放送システムが導入されている地域において、有線にて屋外拡声放送システムを構築でき大音量により緊急放送などを公衆放送できます。
- 防災行政無線システムで局所的に屋外拡声器を追加できない場合など、簡便に有線による屋外音声伝達システムを構築できます。
- 19インチユニットを10U（1U=44.45mm）搭載可能です。
- 左右両面開き扉構造で、保守性を考慮した防雨、防塵構造（IP44）屋外型ラックです。
- 遠隔監視装置：SRM-100（選択品）を搭載することにより、PAアンプ稼動状態、電源供給状態の監視などが行なえシステムの信頼性が向上します。
- 温度調整機能付き排気ファンにより設置環境に応じた温度制御を行ないます。
- 外装は鉄及びステンレスの材質が選択でき、ステンレスモデルでは吸気側に海塩粒子の捕集効率が高い塩害フィルタを採用しています。
- 本機はコンクリート柱、鋼管柱（以下、ポール）に設置できるため、自立型局舎に比べ設置面積、コストの削減や工期短縮が可能です。



SLC-□□□-E□

アプリケーション



※受注生産品 詳細はご相談下さい。

型名	SLC-□□□-E□		備考
電源電圧 (V)	AC100		50/60Hz
外形寸法 (mm)	680W×680H×640D		突起部含まず
搭載可能スロット数	10		EIA (7Uは占有済み) 奥行き410mm以下のユニット※1
入出力線口数	標準タイプ	商用電源入力…1 外部検知入力…2 同軸入力…2 音響出力…1 光入力…3	合計6口 (φ7-φ10.5) の組み合わせは自由 ケーブルクランプBP14-21H1 もしくは膜付グロメットBP14-22Gで塞ぐ
	電線管タイプ	電線管用φ34穴 計7口	φ22穴: 膜付グロメットBP14-22Gを加工し入線
内部コンセント口数	12		6口×2 (排気ファンで1口使用)
排気ファン設定温度範囲 (°C)	0~60		ON-OFF温度幅約7K (°C) 温度公差4K (°C)
消費電力 (W)	20以下		排気ファンのみ稼動時※2
質量 (kg)	65以下		BOXのみ、ポール用金具 (別売品) 30kgは含まず※3
搭載可能質量 (kg)	40以下		
IP防護レベル	44		
塗装色	ライトベージュ (日塗工F25-70B)		重耐塩塗装※4 マンセル値5Y7/1

※1 取付金具1U用: FB-16、2U用FB-17 (別売品) により550mmまで対応可能。
 ※2 消費電力、質量は搭載機器 (PAアンプ、遠隔監視機器等の内部構成) に合わせて計算してください。
 ※3 本機はポール用金具を付属しておりません。必ず取り付け径に合わせて別途購入ください。
 ※4 対重塩害仕様や雪害地区用筐体の場合は別途ご相談願います。

受信点機器

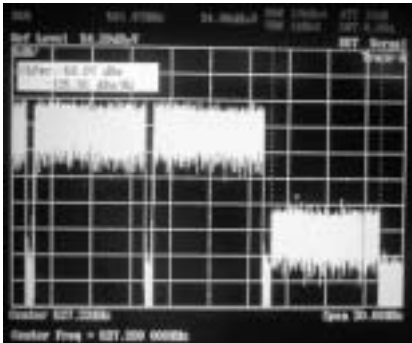
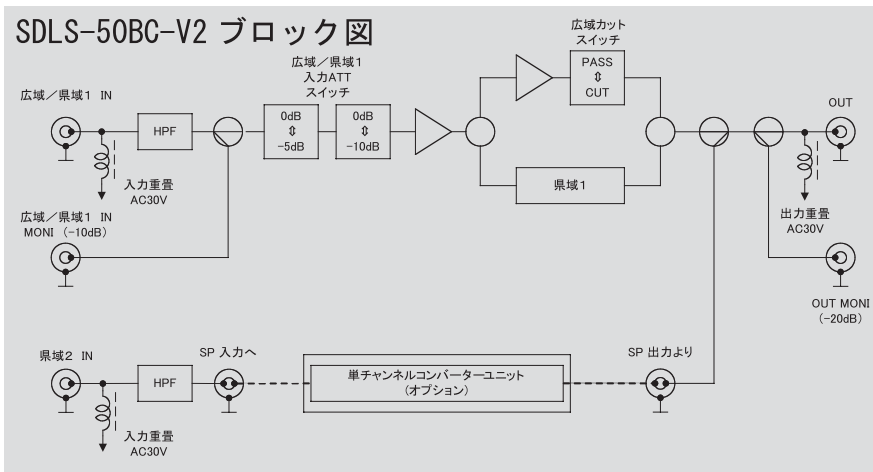
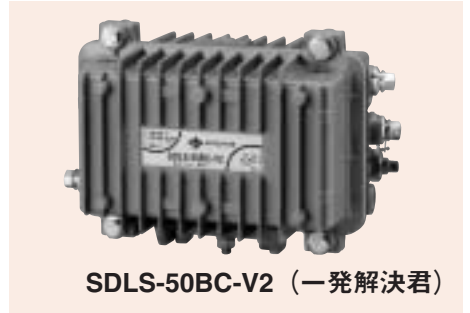
地上デジタル放送レベルセッター	66
地上デジタルブロックコンバーター	67
屋外型OFDMマルチチャンネルプロセッサ	68～69
屋外型OFDMチャンネルプロセッサ	70～73
混合器	74

66～74

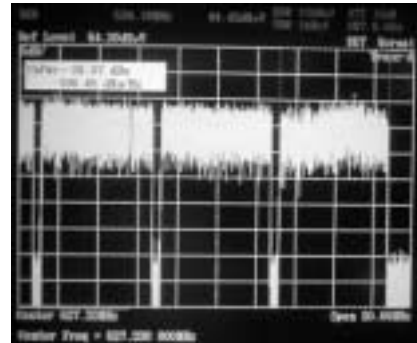
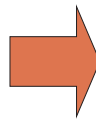
地上デジタル放送レベルセッター

Level Setter

- 広域放送波と県域放送波の大きなレベル差がある場合でも容易にレベル調整が可能です。
- 広域放送波は県域放送波とともに出力されますので、外部に分波混合回路が不要です。
- 本機器より隣接チャンネルへの影響はありません。
- 入力端子への重畳により前置増幅器への電源供給が可能です。(AC30V電流通過容量最大1A)
- 広域放送波カットスイッチの操作により単チャンネル地上デジタル放送レベルセッターとしても使用できます。
- 拡張機能として、単チャンネルコンバーターユニット (オプション) を追加実装することにより県域2IN端子より1波追加、混合できます。



機器入力信号波形



機器出力信号波形

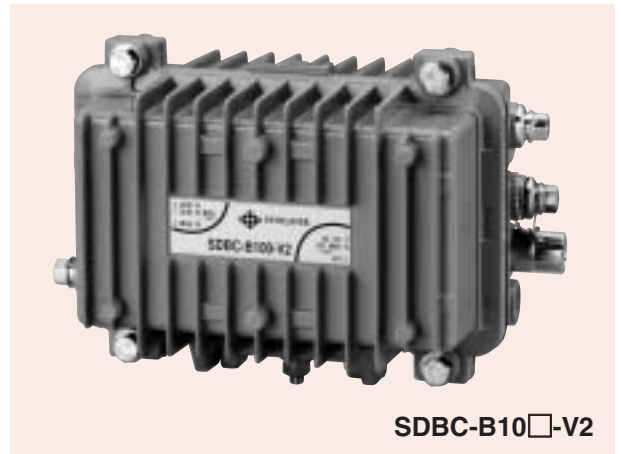
型名		SDLS-50BC-V2		備考
周波数帯域 (MHz)	470 ~ 770			
入力レベル (dB μ V)	広域	65 ~ 75		
	県域	45以上		指定チャンネル
広域/県域レベル差 (dB)	-10 ~ -25			
入力調整アッテネータ (dB)	0,5 (切替式), 0,10 (切替式)			併用可能
広域放送波利得 (dB)	0 \pm 1.0以内			
出力レベル (dB μ V)	広域	65 ~ 75 ※1		
	県域	65 ~ 75		指定チャンネル
県域放送波出力レベル調整範囲 (dB)	0 ~ -10 (連続可変)			指定チャンネル
県域放送波AGC特性 (dB)	\pm 1以内			指定チャンネル
入力モニター結合量 (dB)	-10 \pm 1以内			
出力モニター結合量 (dB)	-20 \pm 2以内			
電源・消費電力	AC30V、12VA以下 ※2			
外形寸法 (mm)	259W \times 220H \times 151D			
質量 (kg)	約3.8			本体質量

※1 スイッチにより広域放送波カット可能 ※2 1A(又は2A)クラスの外部電源使用時

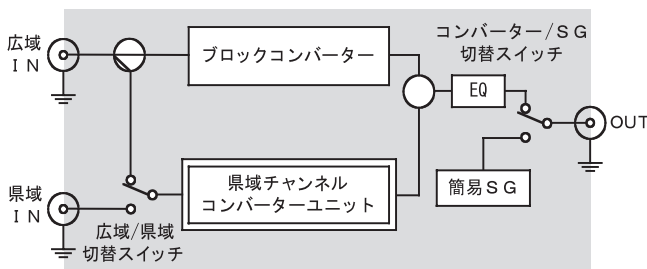
地上デジタルブロックコンバーター

Block Converter

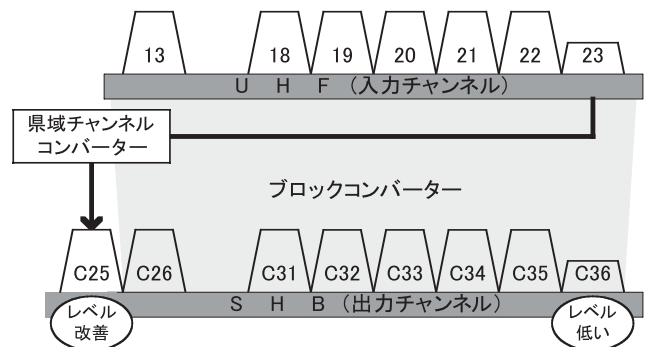
- 広域圏の地上デジタル放送波をSHB（スーパーハイバンド）に一括して周波数変換を行うブロックコンバーターです。
地域別に3タイプあります。
- 上限312MHzまでのSHB帯域内で再放送を行なうため伝送損失が少なく、VHF帯専用施設でもケーブルの張替えを伴う全面改修を行うことなく地上デジタル放送サービスの導入が可能です。
- 内蔵EQ機能により伝送路周波数特性の補正ができます。
- 内蔵簡易SG機能により市販レベルチェッカーにて伝送路周波数特性の確認ができます。
- 県域チャンネルコンバーターユニット「BCSC-1」（オプション）を追加実装することにより、受信レベルが低いチャンネルのレベル補正やアンテナ方向の異なるローカルチャンネルの追加が可能です。



機器構成図



チャンネル変換例（中京広域）



受信点機器

型名	SDBC-B10□-V2		備考
入力信号	地上デジタルテレビジョンOFDM信号		
入出力チャンネル (ch)	入力チャンネル	出力チャンネル	
ブロックコンバーター	20~28	C29~C37	SDBC-B100-V2 (関東)
	13~24	C26~C37	SDBC-B101-V2 (関西)
	13~23	C26~C36	SDBC-B102-V2 (中京)
県域チャンネルコンバーター (オプション)	13~32 *1	C25	*1 任意切替可能
入力レベル (dBμV)	60~80		
出力レベル (dBμV)	90		
入出力インピーダンス (Ω)	75 (F形)		出力: FT-FJ使用
簡易SG	チャンネル (ch)	C23~C39自動切替動作	各アナログchのfv (映像搬送波周波数) に出力
	出力レベル (dBμV)	90	偏差: ±2以下
電源	AC 30V (RF出力端子より重量)		
消費電力 (VA)	9以下 ※1		県域チャンネルコンバーター実装時: 18以下
寸法 (mm)	281W×220H×151D		専用取付金具含む
質量 (kg)	3.5以下		県域チャンネルコンバーター実装時: 4以下

※1 1A (又は2A) クラスの外部電源使用時

屋外型OFDMマルチチャンネルプロセッサ

Multi Channel Processor (Water Proof type)

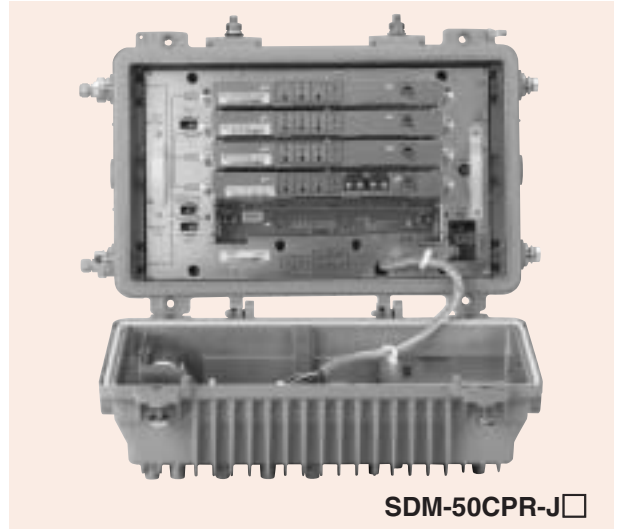
- 新開発のコンバータ方式により連続した3チャンネルの放送波が1ユニットで再放送できます。プロセッサ方式の性能を保ちながら消費電力、コストの低減を実現しました。
- 地上デジタルテレビジョン放送信号のパススルー伝送方式に対応した屋外型OFDMマルチチャンネルプロセッサで、共同受信施設に地上デジタルテレビジョン放送の再放送伝送サービスが可能になります。
- 同一周波数パススルー方式のほか、周波数変換パススルー方式にも対応しており、UHF帯の伝送ができない狭帯域施設ではミッドバンドおよびVHFチャンネルを使った再放送サービスが可能です。
- 全チャンネルの出力レベルはAGC回路により一定に保たれます。
- 2系統の入力端子を備え、最大5つのコンバーターユニットが実装ができるため、各受信点に幅広く対応できます。
- 保守用途向けに入出力チャンネル可変型コンバーターユニットを別途用意しています。(周波数変換タイプ)

型名の□内は電源仕様

DW:AC20~30V

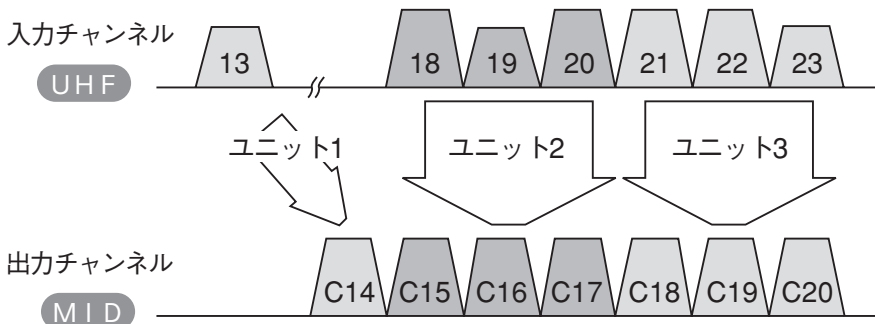
KW:AC40~60V

A:AC100V



SDM-50CPR-J□

構成例 (周波数変換パススルー方式)



受信チャンネル	中京広域
チャンネル数	7
パススルー方式	周波数変換

- ・3つのコンバーターユニットで7チャンネル再放送が可能です。
- ・関東、近畿広域も同様に3ユニットで対応できます。

※受注生産品 詳細はご相談下さい。

型名	SDM-50CPR-J□		備考
項目	同一周波数タイプ	周波数変換タイプ	
入力信号	地上デジタルテレビジョンOFDM信号		
コンバーターユニット実装数	5 (最大)		
入力チャンネル (ch)	13~62	13~62	
出力チャンネル (ch)	C13~C22	C13~C22、VHF1~5 C13~C22、VHF1~12	
入力レベル (dB μ V)	70 \pm 20		入力ATT併用
出力レベル (dB μ V)	100		
入出力インピーダンス (Ω)	75 (入力F形、出力FT形接栓座)		入力FT-FJ使用
電源 (V)	AC30/60 (切替可能) AC100		いずれか指定
消費電力 (VA)	約16.1*1		チャンネルプラン:上記構成例 電源仕様: AC30V
寸法 (mm)	425.5W×288.5H×178.5D		AC30/60V電源仕様
	435W×288.5H×178.5D		AC100V電源仕様
質量 (kg)	13以下		5ユニット実装時

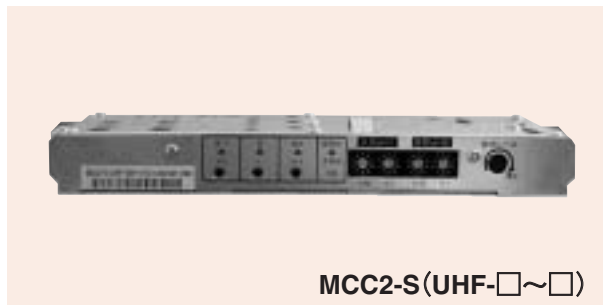
*1 チャンネルプラン (コンバーターユニット数)、パススルー方式、機器電源仕様により異なります。

屋外型OFDMマルチチャンネルプロセッサ

Multi Channel Processor (Water Proof type)

MCC2-S(UHF-□~□) (チャンネル可変型コンバーターユニット)

- OFDMマルチチャンネルプロセッサ「SDM-50CPR-J」に標準実装されるコンバーターユニット (MCC2-□: 周波数変換型) のバックアップユニットとして使用できます。
- 入力チャンネルは任意のUHFチャンネルを選択可能です。
- 出力チャンネル範囲の異なる5種類のMCC2-Sコンバーターユニットで、出力チャンネルVHF1~12ch、C13~C22chの22チャンネルをカバーします。
- 再放送局数は任意切替が可能ですので、標準コンバーターユニットMCC2-1、MCC2-2、MCC2-3のどのタイプにも対応できます。



MCC2-S(UHF-□~□)

■注意事項

主に狭帯域伝送路施設での使用を想定しています。223MHz以上の帯域で放送サービスをおこなっている場合は、本機仕様書のRF特性を十分ご確認ください。

※受注生産品 詳細はご相談下さい。

型名	MCC2-S(UHF-□~□)	備考
入力信号	地上デジタルテレビジョンOFDM信号	
入力チャンネル(ch)	13~62	
出力チャンネル(ch)	VHF1~12 (C13~C22含む)	出力チャンネル範囲により 5タイプあり
再送信チャンネル数	0、1、2、3	1ユニットあたり
寸法(mm)	232W×29H×95D	
質量(kg)	0.6以下	

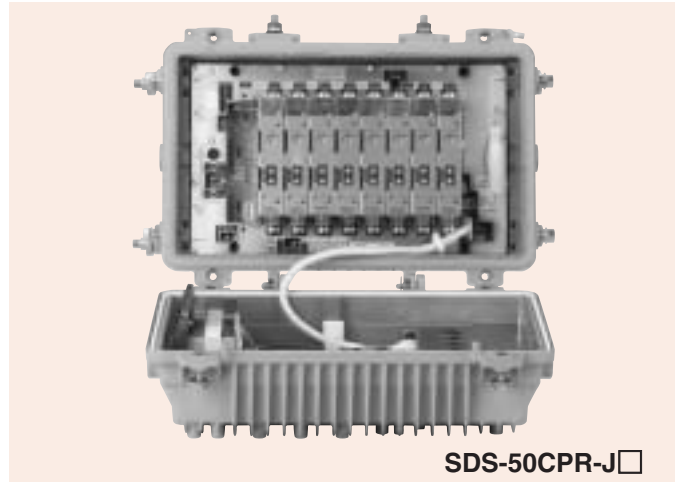
詳細型式と出力チャンネル範囲

型名	出力チャンネル範囲	入力チャンネル範囲
MCC2-S (UHF - V01 ~ V03)	1~3 (VHF)、C13	13~62 (UHF)
MCC2-S (UHF - C13 ~ C16)	3 (VHF)、C13~C17	
MCC2-S (UHF - C17 ~ C19)	C16~C20	
MCC2-S (UHF - C20 ~ C22)	C19~C22、4 (VHF)	
MCC2-S (UHF - V04 ~ V12)	C22、4~12 (VHF)	

OFDMチャンネルプロセッサ

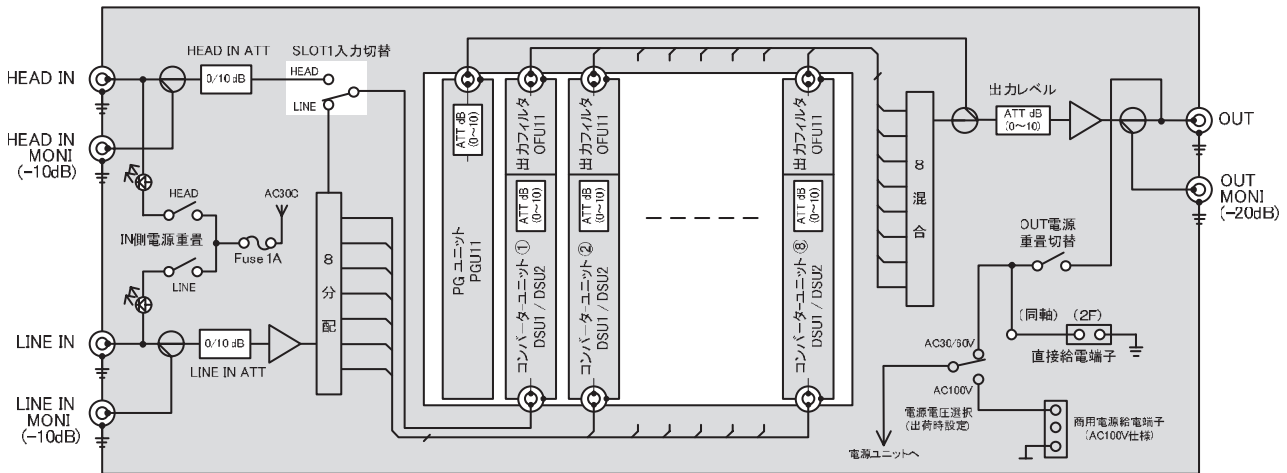
OFDM Channel Processor (Water Proof type)

- 難視解消のための共同受信、受信障害対策のための共同受信、集合住宅の共同受信などの受信点用屋外型OFDMチャンネルプロセッサです。
- 同一周波数パススルー方式のほか、周波数変換パススルー方式にも対応しておりUHF帯の伝送ができない狭帯域施設でも再放送サービスが可能です。
- コンバーターユニットの入力チャンネルは任意のチャンネルに切替えることができるためチャンネルリパッキングに柔軟に対応できます。出力チャンネルの変更も脱着式出力フィルターの交換のみで対応可能です。
- 2系統の入力端子を備え、最大8ユニットの単チャンネルコンバーターユニットとPGユニットを実装できます。
- 防水構造で設置場所を選びません。
- 低消費電力



SDS-50CPR-J□

機器構成図



機器構成図

※受注生産品 詳細はご相談下さい。

型名	SDS-50CPR-J□		備考
入力チャンネル (ch)	13~62		切替可能
出力チャンネル (ch)	同一周波数型 : 13~62 周波数変換型 : 1~12、C13~C22		出力フィルター交換により切替可能
ユニット実装数	8+1 (PG)		
入力レベル (dBμV)	70±20		入力ATT併用
出力レベル (dBμV)	100		
利得 (dB)	50以上		
入出力インピーダンス (Ω)	75 (入力F形、出力FT形接続座)		入力FT-FJ使用
電源 AC(V)	30/60		30V⇄60V設定切替可能
	100		100V専用
重量出力電力 (VA)	15 (max)		前置増幅器用
寸法 (mm)	426W×288.5H×178.5D		AC30/60V仕様時
質量 (kg)	15以下		8局+PG実装時

OFDMチャンネルプロセッサ

OFDM Channel Processor (Water Proof type)

消費電力

【同一周波数パススルー時】 DSU1コンバーターユニットを実装

コンバーターユニット数		1	2	3	4	5	6	7	8
電源電圧	AC20~30V (SDS-50CPR-JDW)	11	13	15	17	19	21	22	24
	AC40~60V (SDS-50CPR-JKW)	11	13	15	17	19	21	22	24
	AC90~110V (SDS-50CPR-JA)	10	12	14	16	18	19	21	23

【周波数変換パススルー時】 DSU2コンバーターユニットを実装

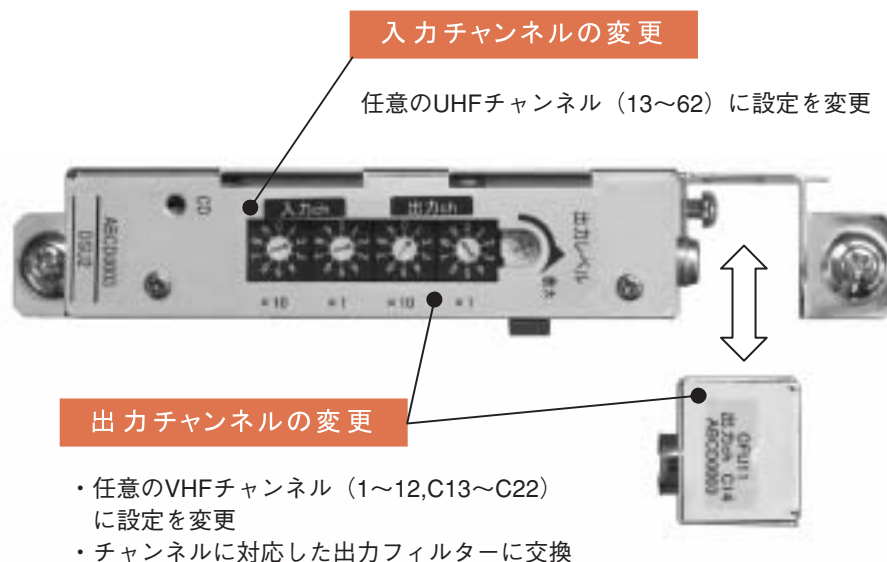
コンバーターユニット数		1	2	3	4	5	6	7	8
電源電圧	AC20~30V (SDS-50CPR-JDW)	10	13	16	18	21	24	26	29
	AC40~60V (SDS-50CPR-JKW)	11	14	16	19	21	23	26	28
	AC90~110V (SDS-50CPR-JA)	12	14	16	18	21	23	25	27

単位：[VA] 以下

○SDS-50CPR-JDWは動作電圧をAC60仕様、SDS-50CPR-JKWはAC30仕様にそれぞれ切替えて使用することができます。

○PGユニット実装時は2[VA]を加算してください。

リパッキング対応



○図は周波数変換型コンバーター（DSU2）の場合ですが同一周波数型コンバーター（DSU1）も同様にチャンネルの設定変更ができます。

保守対応

可変チャンネル型コンバーターユニットのためチャンネル毎にバックアップユニットを用意する必要がありません。

屋外型OFDMチャンネルプロセッサ

Channel Processor (Out door type)

- 地上デジタルテレビジョン放送信号の変調方式を変えずに再放送伝送を行うパススルー伝送方式に対応した屋外型OFDMチャンネルプロセッサです。
- 難視解消のための共同受信や、受信障害対策のための共同受信、集合住宅の共同受信などの受信点用屋外型OFDMチャンネルプロセッサであり、共同受信施設に地上デジタルテレビジョン放送の再放送伝送サービスが可能になります。
- 同一周波数パススルーおよび周波数変換パススルーの2タイプのユニットがあり、それぞれ次のような特長があります。
 - ▶同一周波数ユニット
出力周波数が入力周波数に同期（周波数偏差がゼロ）しているため、飛び込み信号による信号劣化の影響を最小限に抑えることができます。
 - ▶周波数変換ユニット
入力チャンネルは可変式のため、将来のリパッキングに柔軟に対応できます。
- 帯域外信号抑圧性能に優れているため隣接チャンネル出力にも対応できます。
- 入力仕様はライン入力8波に加え、ヘッド入力が3波まで追加でき県域放送波の追加にも対応可能です。組み込み局数は、最大11波+PGです。
- ライン入力端子を備えているため外付け分配器が不要です。またライン入力端子には分配補償アンプを内蔵し、内部の分配器によるレベル低下を補償しています。
- 防雨構造で取付けは、壁面・ポールいずれも可能です。



SDUV-50CPR

※受注生産品 詳細はご相談下さい。

型名	SDUV-50CPR		備考
項目	同一周波数タイプ	周波数変換タイプ	
入力信号	地上デジタルテレビジョンOFDM信号		
入力周波数 (MHz)	470~770	470~770 (チャンネル可変)	+1/7MHzオフセット
出力周波数 (MHz)	(指定の1波)	90~770 (指定の1波)	
入力レベル (dB μ V)	70 \pm 20		ATT SW併用時
出力レベル (dB μ V)	100		
利得 (dB)	50以上		
入力レベル調整ATT (dB)	0、10 (切替式)		DNU1、DNU2
出力レベル調整ATT (dB)	0、6、10 (切替式)		OAU1
出力レベル調整範囲 (dB)	0~-10 (連続可変)		UPU1、UPU2、PGU1
出力周波数偏差 (kHz)	同一周波数タイプ： \pm 0 周波数可変タイプ： \pm 20以内		入力周波数に同期
AGC特性 (dB)	\pm 1.5以内		入力レベル70 \pm 20dB μ V
帯域外信号抑圧度 (dB)	-55以下 (fc \pm 3.2MHz) -60以下 (fc \pm 9MHz以上)		
スプリアス (dBc)	-60以下		平均レベルに対する (IM除く)
スケルチ特性 (dB)	入力信号が無い時に動作し、出力雑音抑制量15以上		
入出力VSWR	2.0		fc \pm 2.79MHz
入力モニター結合量 (dB)	-10 \pm 1.0以内		
出力モニター結合量 (dB)	-20 \pm 1.5以内		
入出力インピーダンス (Ω)	75 (入力F形、出力FT形接栓座)		
電源	AC100V \cdot 30V切替え AC100V \cdot 60V切替え		いずれかを選択
寸法 (mm)	378W \times 528H \times 141D		
質量 (kg)	24以下		フル実装時 (11波+PG)

屋外型OFDMチャンネルプロセッサ

Channel Processor (Out door type)

ユニット構成

ユニット名	型名	バススルー方式	備考
ダウンコンバーター	DNU1	同一周波数	UHF (固定ch) →IF
アップコンバーター	UPU1		IF→UHF (固定ch)
ダウンコンバーター	DNU2	周波数変換	UHF (可変ch) →IF
アップコンバーター	UPU2		IF→VHF、MID、SHB、UHF (固定ch)

※ チャンネル毎にバススルー方式を変えることは出来ません。
再放送する全てのチャンネルで同じ伝送方式のユニットを選択してください。

ユニット名	型名	電源電圧	備考
電源	PSU1	AC100V/30V	50/60Hz
電源	PSU2	AC100V/60V	50/60Hz

ユニット名	型名	PGの有無	備考
PG	PGU1	有	周波数指定
スルー	THU1	無	PG不要時のスルーユニット

ユニット名	型名	備考
入力アンプ	IAU1	入力分配補償アンプ
出力アンプ	OAU1	広帯域出力アンプ
本体 (筐体)		壁面取付金具、ポール取付金具含む

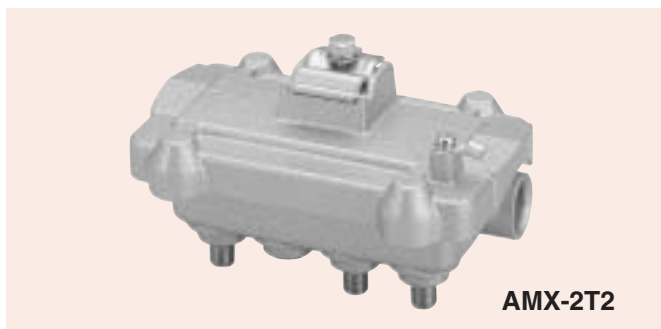
ユニットの組合わせ及び電力

項目	使用ユニット	備考	電力		
			AC100V (W)	AC30V(VA)	AC60V(VA)
同一周波数バススルー方式の場合	DNU1、UPU1	×局数 いずれか選択	3.5	5	5.5
周波数変換バススルー方式の場合	DNU2、UPU2	×局数	4.2	5.5	6
PG有りの場合	PGU1	いずれか選択	3	4	5
PG無しの場合	THU1		—	—	—
本体 (電源、入出力アンプ含む)	本体 IAU1	いずれか選択	15	24	—
	OAU1 PSU2		15	—	21

防水型混合器

Water Proof Mixer

- UHFとUHFの混合器です。
- 完全防水型です。また取付けはメッセンジャーワイヤー、ポール、壁面いずれにも可能です。
- 急峻な遮断特性を有し、通過帯域の損失が少なく、かつフラットな特性です。また阻止帯域減衰量が大きく入力相互間の影響が極少です。



AMX-2T2

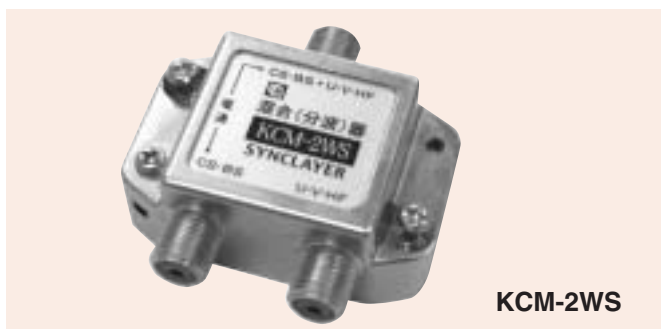
※受注生産品 詳細はご相談下さい。

型名	AMX-2T2	
標準価格	18,500	
混合(分波)数	2	
通過帯域損失 (dB)	FM/VHF	3.5以下
	UHF	4.2以下
スタック時の混合損失 (dB)	FM/VHF	0.5以下
	UHF	1.2以下
端子間結合損失 (dB)	FM/VHF	30以上
	UHF	25以上
入出力インピーダンス (Ω)	75	
V S W R	FM/VHF	1.3以下
	UHF	1.5以下
寸法 (mm)	139W×84H×90D	
質量 (kg)	0.45以下	

混合器

Mixer

- 10MHz～UHF帯域とCS・BS-IF帯域(1000～2602MHz)を混合します。



KCM-2WS

摘要	BL(CS-MW)	
型名	KCM-2WS	
標準価格	10,300	
周波数帯域 (MHz)	10～770	1000～2602
通過帯域損失 (dB)	1.3以下	3.0以下
阻止帯域減衰量 (dB)	20以上	18以上
V S W R	1.6以下	2.5以下
入出力インピーダンス (Ω)	75	
寸法 (mm)	53W×52H×23D	
質量 (g)	約110	
備考	屋内型 CS・BS-IF端子 及び HF・VU・BS・CS-IF間通電仕様 最大DC15V 0.5A	

■表示価格には消費税は含まれておりません。

ヘッドエンド機器

OFDMシグナルプロセッサー ……76～79

FMシグナルプロセッサー、
BSシグナルプロセッサー、RF自動切換器…79～83

ヘッドアンプ ……84～85

ヘッドエンド混合／分配器・分岐器…86～87

デジタルヘッドエンド機器 ……88～96

館内デジタル自主放送システム…97～98

パイロット信号ユニット、電源ユニット ……99

光サブラック、ユニット…100～109

光サブラック用SNMP監視装置 ……110

1U型光サブラック ……111

ステイタスマニターシステム…112～113

センターモデム、FSK送信機、通信制御ボード…114～115

76～87

88～99

100～111

112～115

OFDMシグナルプロセッサ

OFDM Signal Processor

- 地上デジタルテレビジョン信号の変調方式を変えずに伝送するパススルー伝送方式に対応し、ケーブルテレビ施設に再放送伝送が可能です。
- ヘッドエンドサブラックAHS-110に実装し最大8波分の再放送が可能です。
- 同一周波数パススルータイプ770DSPUSと周波数変換パススルータイプ770DSPUの2種類です。
- 同一周波数パススルータイプ770DSPUSは入出力フィルタユニットを変更することによってチャンネルを容易に変更することが出来るため、将来のチャンネルリパッキングにも柔軟な対応が可能です。
- 隣接チャンネル入力にも対応できます。



ユニット構成

※受注生産品 詳細はご相談下さい。

No.	ユニット名	型名
1	ヘッドエンドサブラック	AHS-110
2	バスユニット	101PMU
3	電源ユニット	104PSU
4	再放送ユニット 入力470~770MHz/出力90~770MHz (周波数変換パススルータイプ)	770DSPU
5	再放送ユニット 入出力470~770MHz (同一周波数パススルータイプ)	770DSPUS
6	ブランクパネル (再放送ユニット未挿入時に使用)	BLP-101
7	ブランクパネル (電源ユニット未挿入時に使用)	BLP-102

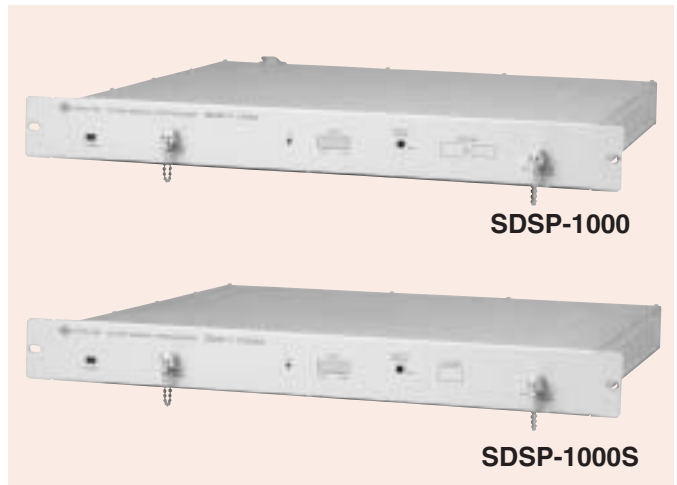
※専用ファンユニット SFAN-1000と組み合わせてご使用下さい。

型名	770DSPU	770DSPUS	備考
入力周波数 (MHz)	470~770	470~770	UHF ch指定の1波(+1/7MHzオフセット)
出力周波数 (MHz)	90~770	入出力同一ch	CATV、UHF ch指定の1波(+1/7MHzオフセット)
利得 (dB)	50以上		
標準入力レベル (dB μ V)	70		
入力レベル範囲 (dB μ V)	70 \pm 20		入力レベルATT SW併用
入力レベルATT (dB)	0、10		スイッチにて切替
最大出力レベル (dB μ V)	100以上		
出力レベル調整範囲 (dB)	0~-10		定格レベルに対し連続可変
出力周波数偏差 (kHz)	\pm 20以内	入力信号に同期	
AGC特性 (dB)	\pm 1.0以内		入力レベル 50~80dB μ V
帯域外信号抑圧度 (dB)	10以上		
帯域内周波数特性 (dB)	\pm 1.0以内		fc \pm 2.79MHz
群遅延特性 (ns)	\pm 200以内		fc \pm 2.79MHz
スペクトラムマスク (dB)	-20以下 (fc \pm 2.86MHz)		本機OFDM信号歪み成分を規定 (スプリアスは除く)
	-27以下 (fc \pm 3MHz)		
	-50以下 (fc \pm 4.95MHz)		
	-50以下 (fc \pm 9MHz)		
帯域外雑音特性 (dB)	-50以下 (fc \pm 15MHz)		
	-60以下 (fc \pm 21MHz以上)		
位相雑音 (度rms)	0.5以下		積分範囲: 100Hz~1MHz
スプリアス (dBc)	-60以下		平均レベルに対し (IM除く)
スケルチ特性	入力レベルが45 \pm 5dB μ 以下で動作すること		
入出力VSWR	2.0以下		fc \pm 2.79MHz
入力モニター結合量 (dB)	-10 \pm 1.0以内		
出力モニター結合量 (dB)	-20 \pm 1.5以内		
入出力インピーダンス (Ω)	75		F形コネクタ
電源	AC100V (50/60Hz)		104PSUを使用
消費電力	14 \times 再放送ユニット数+19 (W)		電源ユニット2台含む 再放送ユニット数: 1~8
	21.5 \times 再放送ユニット数+47 (VA)		
寸法 (mm)	480W \times 249H \times 440D		
質量 (kg)	31以下		電源ユニット2台、8波実装時

OFDMシグナルプロセッサ

OFDM Signal Processor

- 地上デジタルテレビジョン信号の変調方式を変えことなく伝送するパススルー伝送方式に対応し、ケーブルテレビ施設に再放送伝送が可能です。
- ラックマウント型OFDMシグナルプロセッサユニットです。
- SDSP-1000は周波数変換パススルータイプ、SDSP-1000Sは同一周波数パススルータイプです。
- 隣接チャンネル入力にも対応できます。
- 入力レベルインジケータを備え、入力レベルの変化が容易に確認できます。



※受注生産品 詳細はご相談下さい。

型名	SDSP-1000	SDSP-1000S	備考
入力周波数 (MHz)	470~770	470~770	UHF ch指定の1波(+1/7MHzオフセット)
出力周波数 (MHz)	90~770	入出力同一ch	CATV、UHF ch指定の1波(+1/7MHzオフセット)
利得 (dB)	50以上		
標準入力レベル (dB μ V)	70		
入力レベル範囲 (dB μ V)	70 \pm 20		入力レベルATT SW併用
入力レベルATT (dB)	0、10		スイッチにて切替
最大出力レベル (dB μ V)	100以上		
出力レベル調整範囲 (dB)	0~10		定格レベルに対し連続可変
出力周波数偏差 (kHz)	\pm 20以内	入力信号に同期	
AGC特性 (dB)	\pm 1.0以内		入力レベル 50~80dB μ V
帯域外信号抑圧度 (dB)	10以上		
帯域内周波数特性 (dB)	\pm 1.0以内		fc \pm 2.79MHz
群遅延特性 (ns)	\pm 200以内		fc \pm 2.79MHz
スペクトラムマスク (dB)	-20以下 (fc \pm 2.86MHz)		本機OFDM信号歪み成分を規定 (スプリアスは除く)
	-27以下 (fc \pm 3MHz)		
	-50以下 (fc \pm 4.95MHz)		
	-50以下 (fc \pm 9MHz)		
帯域外雑音特性 (dB)	-50以下 (fc \pm 15MHz)		
	-60以下 (fc \pm 21MHz以上)		
位相雑音 (度rms)	0.5以下		積分範囲: 100Hz~1MHz
スプリアス (dBc)	-60以下		平均レベルに対し (IM除く)
スケルチ特性	入力レベルが45 \pm 5dB μ 以下で動作すること		
入出力VSWR	2.0以下		fc \pm 2.79MHz
入力モニター結合量 (dB)	-10 \pm 1.0以内		
出力モニター結合量 (dB)	-20 \pm 1.5以内		
入出力インピーダンス (Ω)	75		F形コネクタ
電源	AC90V~110V (50/60Hz)		
消費電力 (W)	約15 (約30VA)		
寸法 (mm)	480W \times 49H \times 465D		
質量 (kg)	6以下		

可変型OFDMシグナルプロセッサ

OFDM Signal Processor

- OFDM方式の地上デジタル放送波信号のうち任意の1波を受信し、不要信号の除去、AGC増幅、出力レベル調整を行い任意のチャンネル1波に変換する再放送装置です。隣接チャンネル伝送に対応可能です。
- 前面部のパネルを操作するだけで、容易に入出力chを変更する事が可能な為、既設のバックアップ機器として最適です。
- SSPC-6000NT等を使用してOFDMシグナルプロセッサ(770DSPU(S)、SDSP-1000(S))の自動バックアップシステムを構成することができます。



SDSP-6001NT

※受注生産品 詳細はご相談下さい。

型名	SDSP-6001NT	備考
入力周波数 (MHz)	90~770	CATV、VHF、UHFの任意の1波
出力周波数 (MHz)	90~770	
入力レベル範囲 (dB μ V)	60~80	
出力レベル範囲 (dB μ V)	104~114	連続可変
出力周波数偏差 (kHz)	± 10 以内	入出力同一チャンネルの場合、入力チャンネルに同期
AGC特性 (dB)	± 1	70dB μ V基準、定格入力範囲
帯域内周波数特性 (dB)	$fc \pm 2.79\text{MHz}$ にて2dBp以内	
群遅延特性 (ns)	± 200 以内	$fc \pm 2.79\text{MHz}$
スペクトラムマスク (dB)	-20以下 ($fc \pm 2.86\text{MHz}$)	スプリアスは除く
	-27以下 ($fc \pm 3.00\text{MHz}$)	
	-50以下 ($fc \pm 4.95\text{MHz}$)	
	-50以下 ($fc \pm 9\text{MHz}$)	
帯域外雑音特性 (dB)	-50以下 ($fc \pm 15\text{MHz}$)	
スプリアス (dB)	-60以下	平均レベルに対し(IM除く)
スケルチ特性	40dB μ V以上~55dB μ V以下で動作	
ネットワークインターフェース	10/100Base-TX	
ネットワークコネクタ	RJ-45	
入出力リターンロス (dB)	14以上	
入力モニター結合量 (dB)	-10 ± 1	
出力モニター結合量 (dB)	-20 ± 1	
出力インピーダンス (Ω)	75 F形	
電源・消費電力	AC100V $\pm 10\%$ 以内、50/60Hz 75VA以下	
寸法 (mm)	480W \times 49H \times 450D	突起物は含まず
質量 (kg)	7以下	

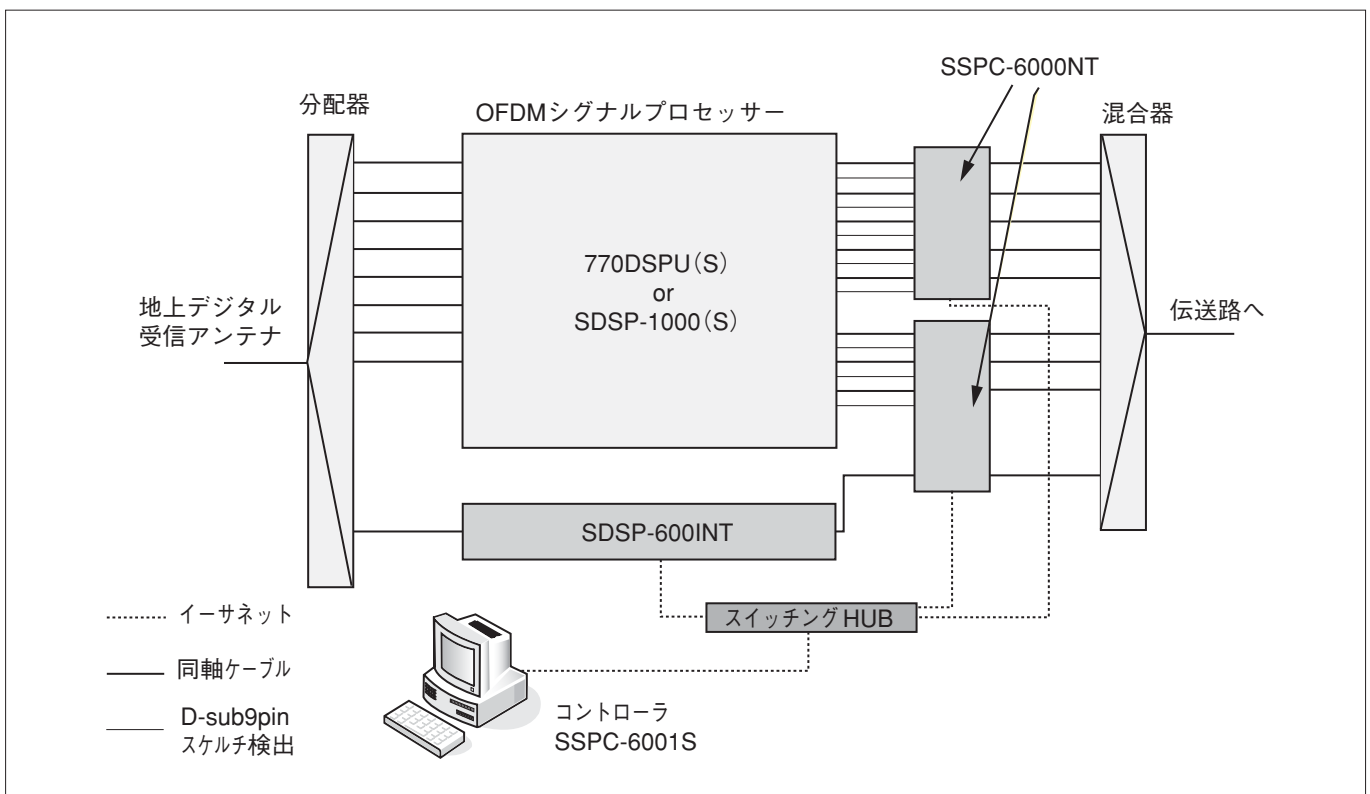
OFDM自動バックアップシステム

OFDM Backup System

- 770DSPU (S)、SDSP-1000 (S) のスケルチ信号及び出力レベルを検知し、LANを介してコントローラ (SSPC-6001S) により監視及び制御を行うシステムです。
 - SDSP-6001NTと組み合わせることで770DSPU (S) の自動バックアップを行うことができます。
- ※既存システムとの適合性については営業担当まで御相談下さい。

※受注生産品 詳細はご相談下さい。

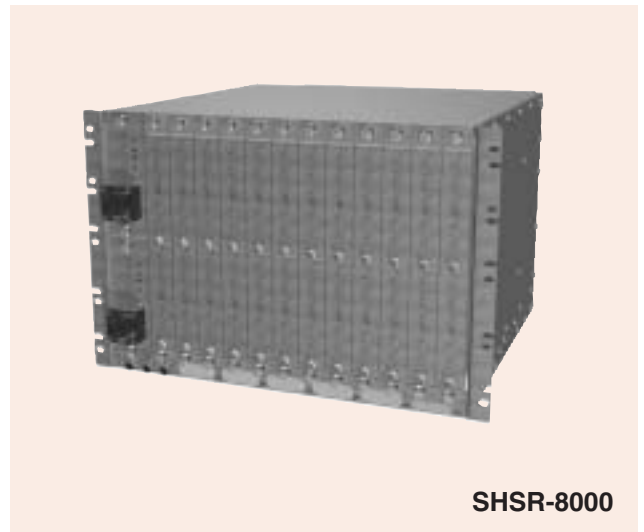
型名	SSPC-6000NT	備考
周波数帯域 (MHz)	70~770	
入力信号	770DSPU (S) or SDSP-1000 (S) 出力信号	各入力に1チャンネル
入出力数	5波	
入力インピーダンス	75Ω	F形
入力レベル (dBμV)	94±3	平均値
挿入損失 (dB)	2以下	
レベル低下検出 (dBμV)	84±3以下	
ネットワークインターフェース	10/100Base-TX	
ネットワークコネクタ	RJ-45	
電源電圧 (V)	AC100±10%以内 50/60Hz	
消費電力 (VA)	25VA以下	
寸法 (mm)	480W×49H×450D	
質量 (kg)	8以下	



ヘッドエンドサブラック (SHSR-8000) BSシグナルプロセッサ

Headend Subrack (BS Signal Processor)

- ヘッドエンド用EIAサブラックです。(EIAラック7U・高さ310mm) JIS ラックにも実装が可能です。
- サブラックには、BSシグナルプロセッサが最大12スロット実装できるので12トラボン分のBS-IFバスルー伝送サービスが可能です。
- BSシグナルプロセッサユニットBSP-8000は、チャンネルごとに不要な信号の除去・レベル調整を行い再放送します。
- シグナルプロセッサマザーユニットSPM-8000に同一チャンネルのBSシグナルプロセッサユニットBSP-8000を2台搭載することにより、機器及び系統冗長化が可能になります。
- 電源ユニットPSD-82410を2台搭載でき、電源ユニットの無停波交換が可能です。
- サブラックは、バックプレーン構造になっており、背面配線を外すことなく各ユニットの交換が可能で作業性に優れています。
- サブラック背面に入力12分配ユニットを2ユニット、出力12混合ユニットを1ユニット搭載可能です。
- SNMP対応監視ユニットSTMU-108を標準で搭載しています。また、当社STM監視にも対応しています。
- サブラック背面搭載のファンはユニット構造になっています。また、ファン停止時のアラーム機能もありメンテナンスが容易です。



ヘッドエンドサブラックSHSR-8000搭載ユニットの種類

※受注生産品 詳細はご相談下さい。

名称・型名	ユニット	型名	サブラック搭載可能数	備考
サブラック ESR-8712	電源ユニット	PSD-82410	2	必須、2ユニット(標準)
	入力12分配ユニット	DVU-8120	2	選択品
	出力12混合ユニット	MXU-8120	1	選択品
	SNMP対応監視ユニット	STMU-108	1	標準搭載
	シグナルプロセッサマザーユニット	SPM-8000	12	同一CHのBSP-8000を、2ユニット搭載可能 MAIN/SUB切替器内蔵
	ブランクパネル	BLP-023	12	SPM-8000未挿入時に使用

シグナルプロセッサマザーユニットSPM-8000搭載ユニット

名称・型名	ユニット	型名	マザー搭載可能数	備考
シグナルプロセッサマザーユニット SPM-8000	BSシグナルプロセッサユニット	BSP-8000	2	BSチャンネル指定の1波 2ユニットで冗長化 (同一CH)
	ブランクパネル	BLP-024	2	BSP-8000が1ユニットまたは未挿入時に使用

BSシグナルプロセッサ BSP-8000/SPM-8000

型名	BSP-8000 / SPM-8000	備考
入力信号	BS-IF信号	
入出力チャンネル	BS-1~BS-23	指定の1チャンネル
標準入力レベル (dBμV)	60	
入力レベル範囲 (dBμV)	60±10	入力レベルLED表示
出力レベル (dBμV)	100以上	
出力レベル調整範囲 (dB)	0~-10	
入出力インピーダンス (Ω)	75	F形コネクタ
R F 端子数	入力2系統 (MAIN,SUB)、出力1系統	SPマザーユニット: SPM-8000
M A I N / S U B 切替	自動切替または手動切替	MAINからSUBへの自動切替

構成例

BS放送全12トラボン分バスルー伝送サービスを行い、BSシグナルプロセッサユニットと電源ユニットを冗長化、SNMP監視する場合

- サブラック (ファンユニット、SNMP対応監視ユニット含む) ESR-8712 1台、電源ユニット PSD-82410 2台、
 入力12分配ユニット DVU-8120 2台、出力12混合ユニット MXU-8120 1台、シグナルプロセッサマザーユニット SPM-8000 12台、
 BSシグナルプロセッサユニット BSP-8000 各BSチャンネル12台×2 (冗長化分)

FM シグナルプロセッサ

FM Signal Processor

- FM放送を受信し、増幅、AGC、レベル調整、不要信号の除去を行い再放送します。
- 入出力チャンネル固定型と可変型の2タイプを用意しています。



SSPR-6000FV-MD

※受注生産品 詳細はご相談下さい。

型名	ASPR-601FN-D	SSPR-6000FV-MD	備考
入力信号 (MHz)	指定のFM 1 チャンネル	76~90MHz 間の任意 1 波	
出力信号 (MHz)	指定のFM 1 チャンネル	76~90MHz 間の任意 1 波	
周波数変換方式	ヘテロダイン方式		
中間周波数 (MHz)	10.7	54.25	
利得 (dB)	45		
標準入力レベル (dB μ V)	70		
最大出力レベル (dB μ V)	115以上		
入出力 V S W R	1.5以下		
入出力インピーダンス (Ω)	75		F 形コネクター
出力レベル調整範囲 (dB)	0~-15以上		連続可変
帯域内周波数特性 (dB)	± 2.0 以内		fo ± 100 k Hzにて
帯域外信号抑圧度 (dB)	40以上 *1	50以上 *2	*1 fo ± 400 k Hzにて *2 fo ± 600 k Hzにて"
出力レベル安定度 (dB)	± 1.0 以内		-10~+40 $^{\circ}$ C
AGC 特性	± 1.0 以内		入力レベル 70 ± 10 dB
スケルチレベル (dB μ V)	60以下で O N		
雑音指数 (dB)	8以下		最大利得時
ハム変調 (dB)	-70以下		
局部発振周波数偏差 (MHz)	3×10^{-5} 以内		
局部発振周波数安定度 (kHz)	± 5 以内		
スプリアス (dBc)	-60以下		
入力モニター結合量 (dB)	-10 ± 1.5 以内		
出力モニター結合量 (dB)	-20 ± 1.5 以内		
電源	AC100V 50/60Hz		
消費電力 (W)	約25	20以下	
寸法 (mm)	480W \times 49H \times 346D	480W \times 49H \times 426D	突起物含む
質量 (kg)	約4.0		

BS・CS-IF増幅器

BS・CS-IF Amplifier

- BS・CS-IF伝送用のラックマウント型増幅器です。
- CCTVのBS・CS-IF伝送用、又はCATVのBS・CSの入力段の増幅器として最適です。



SCSA-6000XJ-MD

※受注生産品 詳細はご相談下さい。

型名	SCSA-6000XJ-MD	備考
周波数帯域 (MHz)	950~2610	
最大利得 (dB)	30/40	950/2610MHz
出力レベル (dB μ V)	95/105	36波
利得調整範囲 (dB)	0~-10以上	
帯域内周波数特性 (dB)	± 5 以内	
利得安定度 (dB)	± 2 以内	-10~+40°C
入出カインピーダンス (Ω)	75	
V S W R	2.5以下	
雑音指数 (dB)	12以下	
相互変調 (dB)	-55以下	定格出力時
ハム変調 (dB)	-60以下	
出力モニター (dB)	-20 ± 2 以内	
直流出力電圧	+15V $\pm 10\%$ 6W	入力端子より
電源・消費電力	AC100V、50/60Hz 15W以下	
外形寸法 (mm)	JIS/1H 480W \times 49H \times 345D	突起物含む
質量 (kg)	約4	

RF自動切替器(接点付)

RF Automatic Switch

- 伝送路2系統のRF信号の自動検知型RF切替器です。
- 信号検知方式は、アンテナ系は受信周波数のキャリア検知、又はパイロット信号検知となっており、伝送路の電源の故障やその他の原因による停波事故時等を自動検知して、予備系に切替えます。
- パイロット信号(451.25MHz)検知については、SAWフィルタを使用していますので、隣接伝送に対応します。



※受注生産品 詳細はご相談下さい。

型名	SRSA-6000XJ-MD	備考
通過帯域 (MHz)	10~900	
通過損失 (dB)	4以下	
入・出力インピーダンス (Ω)	75	F形コネクター
入・出力VSWR	1.5以下	
各入力間アイソレーション (dB)	-60以上	
検知信号	アナログ、デジタルの指定の1波、又は指定チャンネル	70~770MHz以内 注1、注2
入力信号レベル (dBμV)	70~100	
入力信号検知レベル (dBμV)	60以下で動作 ※アナログ信号検知時f _v レベル ※デジタル信号検知時はチャンネルパワー	検知BPF特性 fc±9MHzにて帯域外減衰量 VHF、-20dB以上 UHF、-10dB以上 注1
接点信号端子	接点信号端子D-SUB 9PIN	端子ピン番号①-⑨間状態 A入力切替時オープン B入力切替時ショート
電源・消費電力	AC100V、50/60Hz・18W以下 23VA以下	
寸法 (mm)	JIS/1H 480W×49H×346D	ラックマウント突起部含む
質量 (kg)	約4	

注1: 隣接チャンネルの影響を受けますので、隣接チャンネル伝送時には特定のチャンネルのみを検出信号として使用することは出来ません。

注2: チャンネルC24~C27の中心周波数f_cは、アナログ信号とデジタル信号で異なります。C24~C27を指定する場合はチャンネル番号の末尾に、AまたはBを追加して下さい。

例) SRSA-6000XJ-MD (C24A) SRSA-6000XJ-MD (C24D)

RF自動切替器(リモート接点付)

RF Automatic Switch

- 伝送路2系統のRF信号の自動検知型RF切替器です。
- 降雨減衰等により、BS-IF・CS-IF受信レベルが低下した時、そのレベルを検知し、自動的にMAINからSUBに切替えます。
- MAIN/SUBの切替、オート(自動)/マニュアル(手動)の切替は、前面パネルSW、背面D-SUB端子からも可能です。
- 切替タイミングは設備条件に合わせて、調整ボリューム・ATTにより設定ができます。



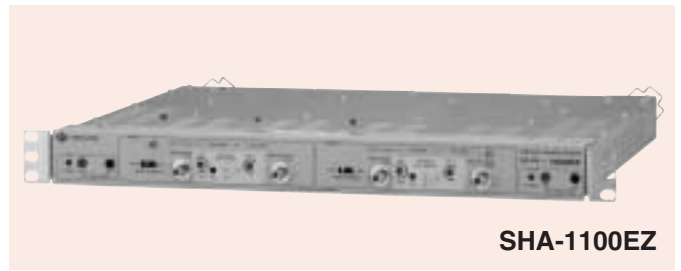
※受注生産品 詳細はご相談下さい。

型名	SRSZ-315	備考
入力周波数 (MHz)	1000~2080	上限周波数は、右旋円偏波のCS-IF周波数
入力信号	BS/110度CSデジタル放送信号	
入力レベル (dBμV)	85以上	BS-IF帯
挿入損失 (dB)	MAIN-OUT間	8.5以下
	SUB-OUT間	6以下
	MAIN-BR間	13以下
アイソレーション (dB)	MAIN-OUT間	40以上
		35以上
	SUB-OUT間	40以上 35以上
入カモニター結合量 (dB)	MAIN、SUB	23±3
入出力インピーダンス (Ω)	75	F形コネクター
入出力リターンロス (dB)	7以上	1000~2080MHz
遠隔制御端子	D-SUB 9ピン	
電源・消費電力	AC100V、50/60Hz・約5W	
寸法 (mm)	480W×49H×392D	突起部含む
質量 (kg)	約4	

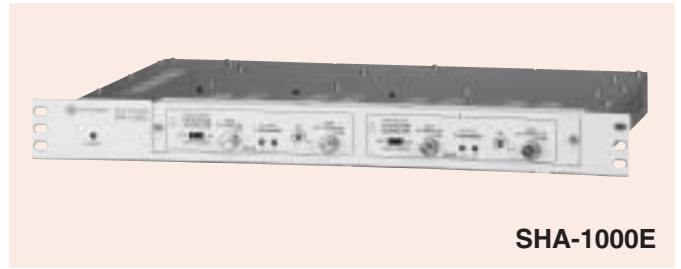
ヘッドアンプ

Head Amplifier

- 入力された「FM～UHF帯の信号」、「CATVの上り信号」、または「BS・CS-IF帯の信号」を所定のレベルまで増幅し送出する増幅器です。
(BS・CS-IF帯対応のベースユニットはSHA-1100EZ)
- 入出力部、増幅部はカセット脱着方式を採用しています。また、本機は1筐体の1系統または2系統装着が可能です。
- 混合数、分配数、増幅系統数を変更可能なため、システム設計が容易に行えます。
- プラグイン方式(2プラグ)によるBON・EQカセットが装着可能なため、容易に適切な入出力レベルの調整できます。
- 電源ユニットを2ユニット搭載し、電源ラインに冗長性を確保しています。(SHA-1100EZ)
- EIAラックに準拠した1U型ユニットで、JISラックにも搭載可能です。



SHA-1100EZ



SHA-1000E

構成

※受注生産品 詳細はご相談下さい。

型名	SHA-1100EZ	SHA-1000E	備考
ベースユニット	EIAラック対応 (JIS可)	EIAラック対応 (JIS可)	
電源ユニット	PS-006	2ユニット実装	SHA-1000Eはベースに装着
1入出力カセット	HAC-MX01	○	10～770MHz
2混合/分配カセット	HAC-MX02	○	
4混合/分配カセット	HAC-MX04	○	
8混合/分配カセット	HAC-MX08	○	
下り増幅カセット (18/28dB利得)	HAC-AM28F	○	70～770MHz
上り増幅カセット (18/28dB利得)	HAC-AM28R	○	10～55MHz
BON・EQカセット	HAC-BE01	○	10～770MHz
BS・CS-IF増幅カセット	HAC-AM25C	○	1000～2602MHz
BS・CS-IF 1入出力カセット	HAC-DV01C	○	
BS・CS-IF 8分配カセット	HAC-DV08C	○	
BS・CS-IF 1入出力CSカットカセット	HAC-DV01F	○	1000～1489MHz

総合

※受注生産品 詳細はご相談下さい。

型名	SHA-1100EZ	SHA-1000E	備考
入出力インピーダンス (Ω)	75		F形接栓座
入出力VSWR	1.6以下		10～770MHz
	2.5以下	—	1000～2602MHz
不要放射 (dB μV/m)	34以下		IEC法による
耐雷性	入出力・電源端子とも正負各15kV (1.2/50 μs) のサージ電圧に耐えること		BS・CS-IF入出力カセット実装時の出力端子の耐雷性は除く
電源電圧 (V)	AC90～110 50/60Hz		
消費電力 (W)	6～32	3～29	カセット未装着時から最大
消費電力 (VA)	12～64	7～59	カセット未装着時から最大
寸法 (mm)	479W×44H×383D (398D)	480W×44H×369D (385D)	()内はカセット装着時
質量 (kg)	8以下	8以下	最大装着時 ベースユニットのみ4以下

入出力カセット及び2～8混合/分配カセット、BON・EQカセット

型名	HAC-MX01	HAC-MX02	HAC-MX04	HAC-MX08	HAC-BE01	備考
周波数帯域 (MHz)	10～770					
分配・混合数 (dB)	1	2	4	1	8	1 (PASS×2実装時)
挿入損失 (dB)	0.5	5	8	0.5	12	Typ値
挿入プラグ	—					BON, EQ, ATT, PASS
帯域内偏差 (dB)	±0.5以内					挿入プラグによる
端子間結合損失 (dB)	—	22以上	25以上			—
入出力インピーダンス (Ω)	75					F形コネクタ
入出力VSWR	1.5以下					
寸法 (mm)	94W×37.5H×94.5D		186.5W×37.5H×94.5D		94W×37.5H×94.5D	
質量 (kg)	0.5以下					

ヘッドアンプ

Head Amplifier

下り増幅カセット、上り増幅カセット

型名	HAC-AM28F		HAC-AM28R		備考
	MODE Lo	MODE Hi	MODE Lo	MODE Hi	
周波数帯域 (MHz)	70~770		10~55		
最大利得 (dB)	18以上	28以上	18以上	28以上	スイッチ切替
利得安定度 (dB)	±1.0以内		±1.0以内		0°C~+40°C
伝送信号	TV 73波+デジタル信号		5波		TV使用上限周波数550MHz
最大出力レベル (dB μ V)	99 (105/108/111)		100	106	73波 (16波/8波/4波) 73波時デジタル信号は-10dB運用
帯域内偏差 (dB)	±1.0以内		±1.0以内		
利得調整範囲 (dB)	10以上		10以上		
C S O (dB)	-72以下		-72以下		
C T B (dB)	-84以下	-82以下	-82以下		HAC-AM28Fの線形特性は “最大出力レベル” +6dBまで
X M (dB)	-72以下	-80以下	-72以下		
ハム変調 (dB)	-70以下		-70以下		
雑音指数 (dB)	10以下		9以下		
入出力インピーダンス (Ω)	75		75		F形コネクタ
入出力 V S W R	1.5以下		1.5以下		
入力モニター結合量 (dB)	-10 \pm 1.0以内		-10 \pm 0.5以内		
出力モニター結合量 (dB)	-20 \pm 1.0以内		-20 \pm 0.5以内		
電源電圧 (V)	DC+24		DC+24		
寸法 (mm)	160W \times 35.5H \times 165.5D		160W \times 35.5H \times 165.5D		
質量 (kg)	1以下		1以下		

BS・CS-IF増幅カセット

型名	HAC-AM25C		備考
周波数帯域 (MHz)	1000~2602		
最大利得 (dB)	25/30		1000/2602MHz
利得安定度 (dB)	±2.0以内		0°C~+40°C
伝送信号	BS・CS-IF信号		
最大出力レベル (dB μ V)	90/95		1000/2602MHz
帯域内偏差 (dB)	±3.0以内		
利得調整範囲 (dB)	0~-10		
TILT調整範囲 (dB)	0~-10		1000MHzの減衰量
I M 2 (dB)	-31以下		
I M 3 (dB)	-63以下		
ハム変調 (dB)	-60以下		
雑音指数 (dB)	12以下		最大利得時
入出力インピーダンス (Ω)	75		F形コネクタ
入出力 V S W R	2.5以下		
入力モニター結合量 (dB)	-10 \pm 2.0以内		2150MHz以上: -12 \pm 2.0以内
出力モニター結合量 (dB)	-20 \pm 2.0以内		
電源電圧 (V)	DC+24		
寸法 (mm)	153W \times 35.5H \times 170D		
質量 (kg)	1以下		

BS・CS-IF 1入出力カセット、8分配カセット

型名	HAC-DV01C			HAC-DV08C			備考
	1000~1500	1500~2150	2150~2602	1000~1500	1500~2150	2150~2602	
挿入損失/分配損失 (dB)	1以下	1.5以下	2以下	1以下	1.5以下	2.5以下	入力端子
	1以下	1.5以下	2以下	14以下	18以下	19以下	出力端子
入出力 V S W R	2.5以下						
入出力インピーダンス (Ω)	75						F形コネクタ
寸法 (mm)	186.5W \times 37.5H \times 94.5D						
質量 (kg)	0.5以下						

BS・CS-IF 1入出力CSカットカセット

型名	HAC-DV01F			備考
周波数帯域 (MHz)	1000~1489	1590~2150	2150~2602	
挿入損失 (dB)	2.5以下			入力端子 (1500MHz-LPF)
阻止帯域減衰量 (dB)	-			
周波数帯域 (MHz)	1000~1500	1500~2150	2150~2602	出力端子
挿入損失 (dB)	1以下	1.5以下	2以下	
入出力 V S W R	2.5以下			
入出力インピーダンス (Ω)	75			F形コネクタ
寸法 (mm)	186.5W \times 37.5H \times 94.5D			
質量 (kg)	0.5以下			

ヘッドエンド混合／分配器

Headend Mixer & Distributor

- 放送系／通信系システムのRF信号を混合／分配するための機器です。
- 混合／分配ポートを16端子装備しています。
- 入出力部はカセット脱着方式を採用しています。また、別売りカセットにより将来的に混合、分配数を変えることが可能です。
 - ・16混合 - 1出力 1系統
 - ・8混合 - 2出力 2系統
 - ・4混合 - 4出力 4系統
 - ・1入力 - 16分配 1系統
 - ・2入力 - 8分配 2系統
 - ・4入力 - 4分配 4系統

- 不要放射に対し優れた遮蔽性能を有したラックマウントタイプユニットです。ユニットの高さはSMXU-8000J JIS/1H (50mm)、SMXU-8000E EIA/1U (44.5mm) にそれぞれ対応します。



SMXU-8000

※受注生産品 詳細はご相談下さい。

本体	型式	備考
ベースユニット	SMXU-8000J	JISラック対応
ベースユニット	SMXU-8000E	EIAラック対応
16混合カセット	MXC-8161	ベース発注時に指定
8混合カセット	MXC-8082A	
4混合カセット	MXC-8044A	
16分配カセット	DIC-8161	
8分配カセット	DIC-8082A	
4分配カセット	DIC-8044A	

項目	定 格	備 考
入出力インピーダンス (Ω)	75	F形接栓座
使用温度範囲 (°C)	0~40	
使用湿度範囲 (%)	10~90	結露なきこと
寸 法 (mm)	480W×49H×456D	JIS
	482W×44H×456D	EIA
質 量 (kg)	ベースユニット 5以下 (カセット 0.5以下)	

16混合-1出力

型 名	MXC-8161				備 考
周波数帯域 (MHz)	10~55	55~554	554~770	770~860	
挿入損失 (dB)	17.0以下	18.0以下	19.0以下	19.5以下	
出力モニター結合量 (dB)	-10±2以内				1系統
入力VSWR (以下)	1.8			2.0	
出力VSWR (以下)	1.8			2.0	出力モニター端子にダミー抵抗装着時
端子間結合損失 (dB)	25以上	17以上	18以上		

8混合-2出力

型 名	MXC-8082A				備 考
周波数帯域 (MHz)	10~55	55~554	554~770	770~860	
挿入損失 (dB)	14.0以下	15.0以下	16.0以下	16.5以下	
出力モニター結合量 (dB)	-10±2以内				2系統
入力VSWR (以下)	1.8			2.0	
出力VSWR (以下)	1.8			2.0	出力モニター端子にダミー抵抗装着時
端子間結合損失 (dB)	25以上	17以上	18以上		

4混合-4出力

型 名	MXC-8044A				備 考
周波数帯域 (MHz)	10~55	55~554	554~770	770~860	
挿入損失 (dB)	11.0以下	12.0以下	13.0以下	13.5以下	
出力モニター結合量 (dB)	-10±2以内				4系統
入力VSWR (以下)	1.8			2.0	
出力VSWR (以下)	1.8			2.0	出力モニター端子にダミー抵抗装着時
端子間結合損失 (dB)	25以上	17以上	18以上		

ヘッドエンド混合／分配器

Headend Mixer & Distributor

1入力-16分配

型名	DIC-8161				備考
周波数帯域 (MHz)	10~55	55~554	554~770	770~860	
挿入損失 (dB)	17.0以下	18.0以下	19.0以下	19.5以下	
入力モニター結合量 (dB)	-10±2以内				1系統
入力 V S W R	2.0以下	2.2以下			入力モニター端子にダミー抵抗装着時
出力 V S W R	1.8以下		2.0以下		
端子間結合損失 (dB)	25以上	17以上	18以上		

2入力-8分配

型名	DIC-8082A				備考
周波数帯域 (MHz)	10~55	55~554	554~770	770~860	
挿入損失 (dB)	14.0以下	15.0以下	16.0以下	16.5以下	
入力モニター結合量 (dB)	-10±2以内				2系統
入力 V S W R	2.0以下	2.2以下			入力モニター端子にダミー抵抗装着時
出力 V S W R	1.8以下		2.0以下		
端子間結合損失 (dB)	25以上	17以上	18以上		

4入力-4分配

型名	DIC-8044A				備考
周波数帯域 (MHz)	10~55	55~554	554~770	770~860	
挿入損失 (dB)	11.0以下	12.0以下	13.0以下	13.5以下	
入力モニター結合量 (dB)	-10±2以内				4系統
入力 V S W R	2.0以下	2.2以下			入力モニター端子にダミー抵抗装着時
出力 V S W R	1.8以下		2.0以下		
端子間結合損失 (dB)	25以上	17以上	18以上		

ヘッドエンド分岐器

Headend Distributor

- 放送系／通信系システムのRF信号を分岐するための機器です。
- 分岐ポートを8系統装備しています。
- 分岐出力はフロントアクセスに対応します。RFネットワークの保守点検、ケーブルモデムのリンクアップテストなどに使用可能です。
- 不要放射に対し優れた遮蔽性能を有したラックマウントタイプユニットです。



SBRU-8000

※受注生産品 詳細はご相談下さい。

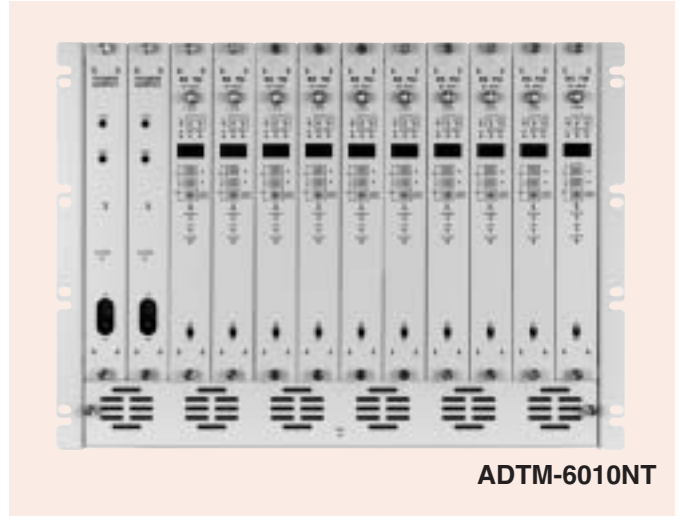
	型 式	備 考
ユニット	SBRU-8000J	JISラック対応
	SBRU-8000E	EIAラック対応

型名	SBRU-8000J/E				備考
周波数帯域 (MHz)	10~55	55~554	554~770	770~860	
挿入損失 (dB)	1.8以下	2.0以下	2.3以下	2.5以下	
結合損失 (dB)	10±2以内				8系統
入力 V S W R	2.0以下		2.2以下		ダミー抵抗装着時
出力 V S W R	2.0以下		2.2以下		
逆結合損失 (dB)	22以上	27以上	28以上	25以上	
入出力インピーダンス (Ω)	75				F形接栓座
使用温度範囲 (°C)	0~40				
使用湿度範囲 (%)	10~90				結露なきこと
寸 法 (mm)	480W×49H×456D				JIS
	482W×44H×456D				EIA
質 量 (kg)	5以下				

BSデジタルトランスモジュレーター

BS Digital Transmodulator

- 実装構造を縦型のサブラック方式とすることにより、従来型のTM機器（ADTM-6001NT）より少ないスペースでラックへの実装が可能です。
- 新たに追加されるトラポンのスロット構成に柔軟な対応ができるように、1スロット毎に1サービス、1QAM伝送が可能です。
- サブラックには最大10ユニットのTM装置が実装可能です。
- 従来型のTM装置（ADTM-6001NT）との混在運用が可能です。（コントローラソフト：AMUX-6010S（Windows7、WindowsServer2008に対応。WindowsXP、WindowsServer2003もサポート）



ADTM-6010NT

■ユニット構成

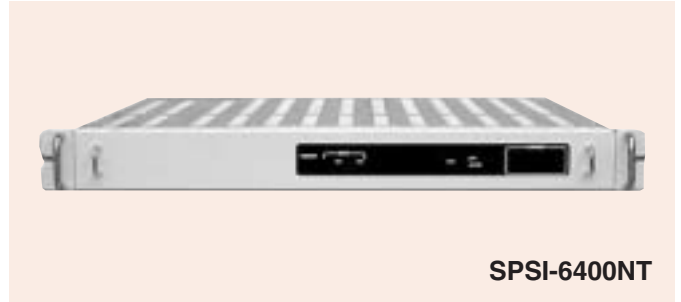
No.	ユニット名	型名
1	サブラック（JIS/EIA共通）	JSR-6010NT
2	ファンユニット	FAN-6010NT
3	電源ユニット	PSU-6010NT
4	BS-TMユニット	ADTM-6010NT
5	10分配器	DVU-6010NT
6	10混合器	MXU-6010NT
7	ブランクパネル	BLP-6010NT

型名	ADTM-6010NT	備考
入力信号レベル (dBm)	-61~-28	
入力周波数 (MHz)	1032~1489	
多重化伝送方式	TSMF方式	
外部TS入力ポート数	1	
外部TS入力信号形式	DVB-ASI	
伝送路符号化処理	ITU-T J.83/AnnexC 準拠	
変調方式	64QAM	
出力周波数 (MHz)	90~770	
RF出力レベル (dBμV)	112 (変調OFF時) / 102~112 (0.2dBステップ)	
制御部インターフェイス	10Base-T/100Base-TX	
制御部コネクタ	RJ-45	
電源・消費電力	AC100V ±10%以内、50/60Hz / 350W (ユニットフル実装時)	
寸法 (mm)	480W×349H×450D	突起物含まず
質量 (kg)	10以下 (サブラック/ファンユニットのみ)	

PSI 変換装置

PSI Converter

- 東経144°CSデジタル放送および地上光回線放送（HOG）を受信し、PSI情報を書き換えた後にCATVに伝送します。
- PSI変換装置へのパラメータ設定は、コントローラ（制御装置）から行います。（コントローラソフト：SPSI-6400S）
- 日本ケーブルラボ運用仕様『SPEC-004』に準拠しております。

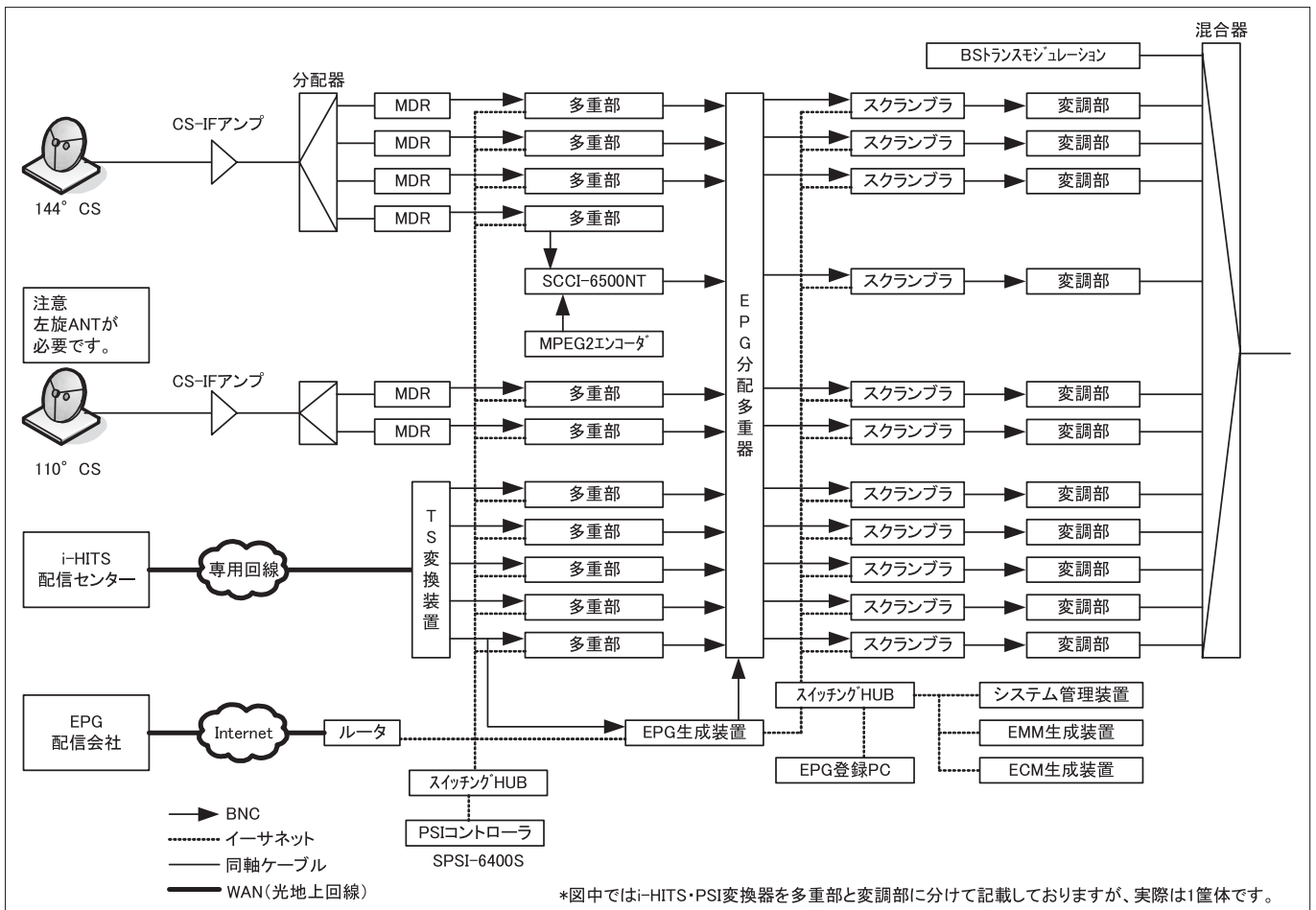


SPSI-6400NT

※受注生産品 詳細はご相談下さい。

型名	SPSI-6400NT		備考
入力レベル (mVpp)	200~880		
PSI変換部	入力インターフェース	DVB-ASI IEC60728-9 (ASI) 準拠 (バーストモード/ポケットモード対応)	
	出力インターフェース	DVB-ASI IEC60728-9 (ASI) 準拠 バーストモード	
	論理インターフェース	MPEG2トランスポートストリーム (204バイト構成)	
変調方式	64QAM		
出力周波数 (MHz)	90~770		
RF出力 (dBμV)	105 (rms) / 109 (peak)		
ネットワークインターフェース	10BASE-T (TCP/IPプロトコル)		
ネットワークコネクタ	RJ-45		
電源・消費電力	AC100V、±10%以内、50/60Hz・80VA (80W) 以下		
寸法 (mm)	480W×49H×500D		
質量 (kg)	8以下		

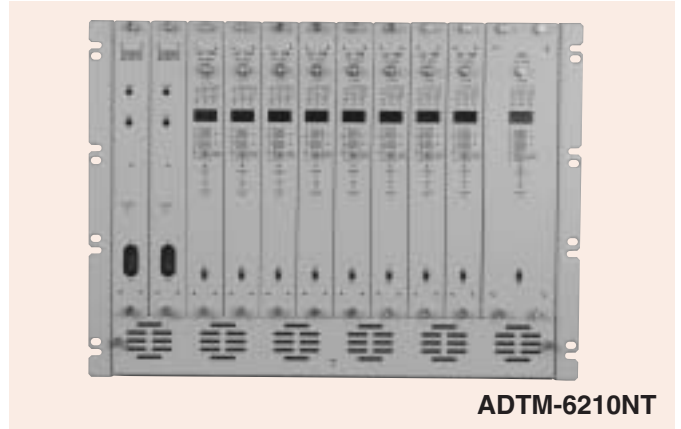
システム構成例



JC-HITSトランスモジュレーター

JC-HITS Transmodulator

- 地上光回線放送 (HOG) をトランスモジュレーション方式にてCATVに伝送するためのデジタル放送再放送装置です。
- 実装構造を縦型サブラック方式とすることにより、従来型のTM機器 (ADTM-6200NT) より少ないスペースでラックへの実装が可能です。
- 専用コントローラで一元管理が可能です。
(コントローラソフト: AMUX-6210S)
- EPG入力ポートを装備し、自主放送のEPG情報を多重する機能を有しています。
- 日本ケーブルラボ運用仕様『JCL SPEC-005』に準拠しています。
- 従来型のTM装置 (ADTM-6200NT) との混在運用が可能です。
- RMPシステムに対応しています。(C-CAS)
- サブラック構成は、BS-TMのページを参照してください。

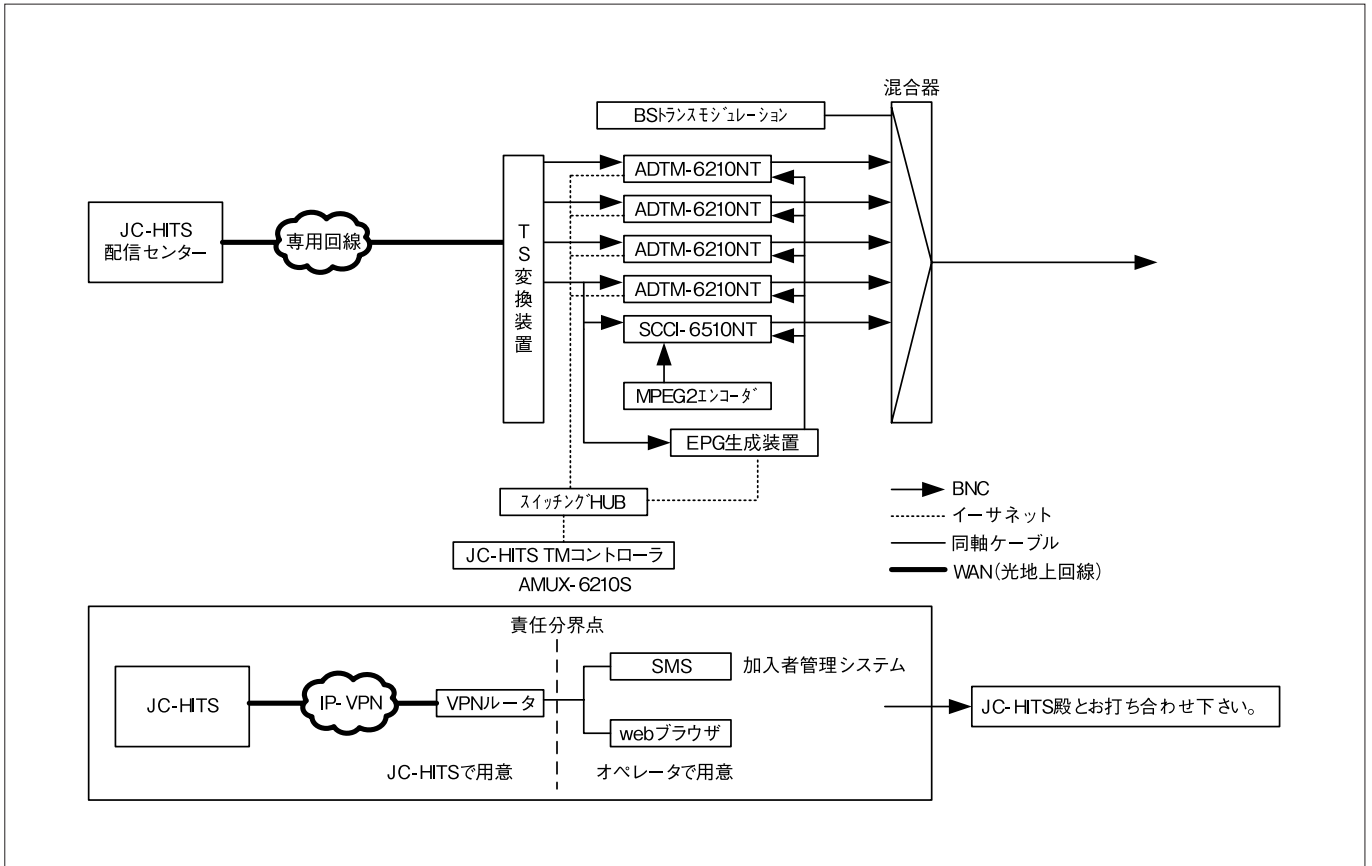


ADTM-6210NT

※受注生産品 詳細はご相談下さい。

型名		ADTM-6210NT	備考
TS	TS/EPG入力部	DVB-ASI 270Mbps±100ppm以内	
多重化部	多重化出力部	DVB-ASI 270Mbps±100ppm以内	
	伝送速度(Mbps)	31.644 (204バイト構成) バーストモード	
変調方式		64QAM	
出力周波数 (MHz)		90~770	
RF出力 (dBμV)		112 (rms) / 102~112 (0.2ステップ)	
ネットワークインターフェース		10Base-T / 100Base-TX (TCP/IPプロトコル)	
ネットワークコネクタ		RJ-45	
電源・消費電力		DC48V±10%、20W以下 (TMユニット)	
寸法 (mm)		35W×289H×450D (TMユニット) / 480W×349H×450D (サブラック)	突起物を含まず
質量 (kg)		2.7以下 (TMユニット) / 10以下 (サブラック/ファンユニットのみ)	

システム構成図



QAM 変換装置

QAM Converter

- マスター局（親局）から配信されたCSデジタルサービスを受信、変換し、サブ局（子局）ネットワークに再送信を行うための機器です。CATVに再送信を行うための機器です。
- 専用コントローラにて最大40台まで一括して制御する事が可能です。（コントローラソフト：SQMC-6600S）
- 子局で自主放送の差し替えを行う事も可能です。

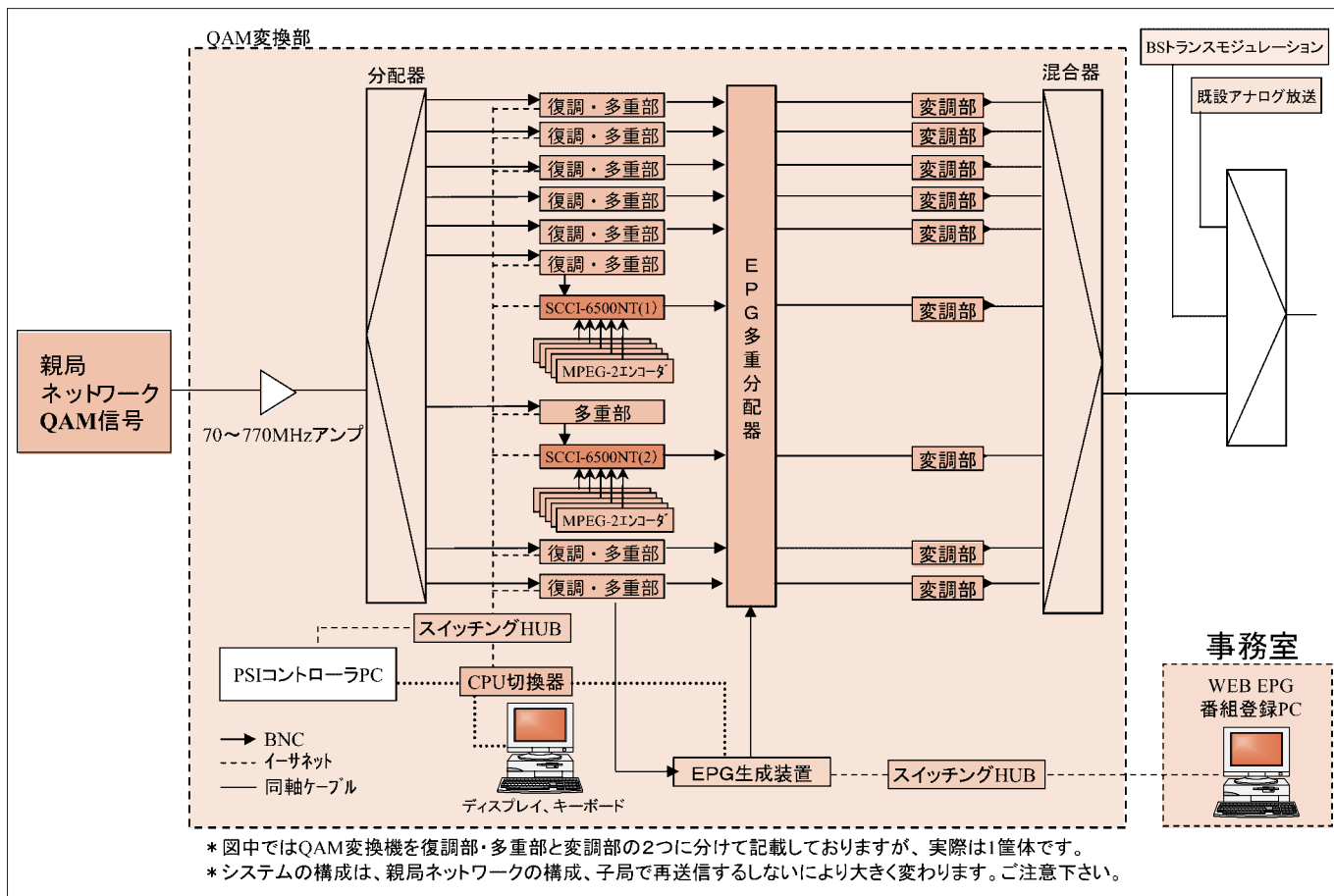


SQMC-6600NT

※受注生産品 詳細はご相談下さい。

型名	SQMC-6600NT		備考
64QAM復調部	受信チャンネル	90~770MHzの任意の1チャンネル	
	受信レベル	56~76dB μ V (rms.)、60~80dB μ V (peak)	
	変調方式	64QAM	
	信号処理	ITU-T J.83/AnnexC準拠	
TS多重化処理部	ASI入力信号	入力インターフェース	DVB-ASI IEC60728-9 (ASI) 準拠 (バーストモード/パケットモードに対応)
		論理インターフェース	MPEG-2トランスポートストリーム (188/204バイト構成に対応)
	ASI出力信号	出力インターフェース	DVB-ASI IEC60728-9 (ASI) 準拠 バーストモード
		論理インターフェース	MPEG-2トランスポートストリーム (204バイト構成)
64QAM変調部	変調方式	64QAM	
	送信チャンネル	1~62chの任意の1チャンネル	
	出力レベル	95~105dB μ V (rms) / 99~109dB μ V (peak)	
ネットワークインターフェース	IEEE 802.3 10BASE-T (TCP/IPプロトコル)		
ネットワークコネクタ	RJ-45		
電源電圧・電力	AC100V \pm 10%以内、50/60Hz 80VA (64W) 以下		
寸法 (mm)	480W \times 49H \times 500D		
質量 (kg)	8.0kg以下		

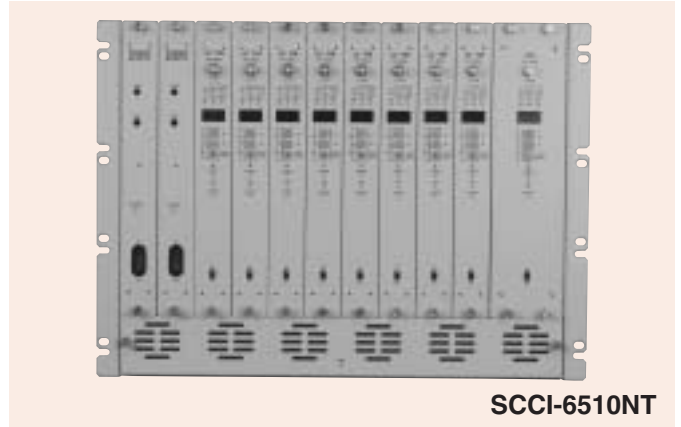
システム構成例



コミュニティチャンネルインサーター

Community Channel Inserter

- デジタルCATVシステムのヘッドエンドに設置して使用されるHITS用自主放送多重装置です。
- エンコーダからの自主放送番組を最大6番組多重可能です。
- JC-HITS TMのサブラックに実装可能です。
- 専用コントローラで一元管理が可能です。
(コントローラソフト：AMUX-6210S)
- EPG入力ポートを装備し、自主放送のEPG情報を多重する機能を有しています。
- 従来型のCCI装置（SCCI-6500NT）との混在運用も可能です。
- RMPシステムに対応しています。（C-CAS）

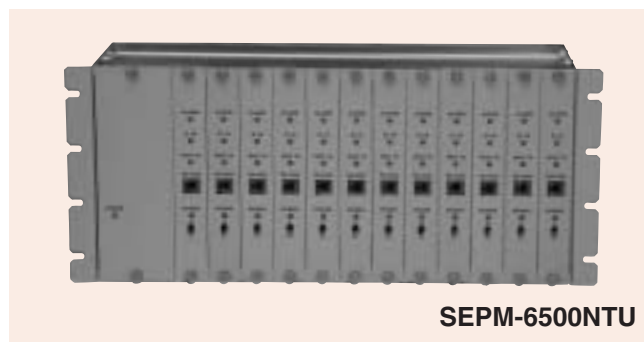


※受注生産品 詳細はご相談下さい。

型名		SCCI-6510NT	備考
多重化部	TS/EPG入力部	DVB-ASI 270Mbps±100ppm以内	
	多重化出力部	DVB-ASI 270Mbps±100ppm以内	
	伝送速度 (Mbps)	31.644 (204バイト構成) バーストモード	
変調入力部		DVB-ASI 270Mbps±100ppm以内	
変調方式		64QAM	
出力周波数 (MHz)		90~770	
RF出力 (dBμV)		112 (rms) / 102~112 (0.2ステップ)	
ネットワークインターフェース		10Base-T / 100Base-TX (TCP/IPプロトコル)	
ネットワークコネクタ		RJ-45	
電源・消費電力		DC48V±10%、20W以下 (TMユニット)	
寸法 (mm)		70W×289H×450D (CCIユニット) / 480W×349H×450D (サブラック)	突起物を含まず
質量 (kg)		3.0以下 (TMユニット) / 10以下 (サブラック/ファンユニットのみ)	

EPG分配多重器

- デジタルCATVヘッドエンドシステムから再送信する信号のSI/EPG情報を差し替える機能を有しております。また、ASI分配器を装備しており入力されたSI/EPG情報を各多重ユニットに分配入力します。
- 多重ユニットは最大12ユニット実装可能で、1ユニットで1TSのSI/EPGの情報を差し替えが可能です。
- 多重ユニットには、フロントパネルからRS-232C通信で、差し替えを行うPID値とTable_ID、TS_ID、NETWORK_IDを設定することができます。



ユニット構成

No.	ユニット名	型名
1	EPGサブラック (ASI分配器装備)	JSR-6001NT
2	EPG電源ユニット	PSU-6001NT
3	EPG多重ユニット	MUX-6001NT
4	FANボード	FAN-6001NT
5	EPGブランクパネル	BLP-6001NT

※受注生産品 詳細はご相談下さい。

型名	SEPM-6500NTU		備考		
ASI分配器	ASI入力信号	受信レベル	200~880mVp-p		
		入力端子数	1系統		
		論理インターフェース	MPEG2 トランスポートストリーム	188/204バイト構成に対応	
	ASI出力信号	出力レベル	800mVp-p±10%		
		出力端子数	14系統		
		論理インターフェース	MPEG-2 トランスポートストリーム		
多重ユニット部	SI/EPG入力信号	入力端子数	1系統		
		入力インターフェース	DVB-ASI IEC60728-9 (ASI) 準拠	バーストモード/パケットモード対応	
		論理インターフェース	MPEG-2 トランスポートストリーム 204バイト構成	独自フォーマットに対応	
	MUX入力信号	受信レベル	200~800mVp-p		
		入力端子数	1系統		
		入力インターフェース	DVB-ASI IEC60728-9 (ASI) 準拠	バーストモード/パケットモード対応	
		論理インターフェース	MPEG-2 トランスポートストリーム	188/204バイト構成に対応	
		ASI出力信号	出力インターフェース	DVB-ASI IEC60728-9 (ASI) 準拠	バーストモード
			論理インターフェース	MPEG2 トランスポートストリーム	204バイト構成
	制御インターフェース		RS232C	調歩同期9600bps	
	コネクタインターフェース		RJ11 (メス)		
	一般仕様	電源電圧	AC100V±10%、50/60Hz、160VA (128W)		
外形寸法 (mm)		480W×199H×450D	突起物は含まず		
質量 (kg)		25以下			

自主放送EPG生成装置

●QAM変換システム、PSI変換(i-HITS)システム、JC-HITS TMシステムに自主放送サービスのEPGデータを挿入する為の機器です。サーバにTS取込ボードとTS送出ボードを実装し、CATVで送出しているEPGデータ(EIT、SDT)を一度サーバに取込み、サーバの画面で設定された情報を元に、自主EIT、SDTセクションデータを生成し、TSパケット化を行ないます。また、サーバの画面で設定されている送出周期でEIT、SDTの送出を行ないます。
(コントローラソフト：SEPG-6510S)



SEPG-6510NT

※受注生産品 詳細はご相談下さい。

型 名	SEPG-6510NT		備 考
ネットワークインターフェース	USB1.1/2.0		
	Ethernet 10Base-T/100Base-TX ×2		
システム性能	編集出力可能なSI/EPG情報	SDT、EIT p/f、EIT schedule、basic、BIT	
	入力可能イベント数	1サービス当り288 Event/日	
	設定可能サービス数	25 Services	
	入力可能な情報	<ul style="list-style-type: none"> ・ サービス名称 ・ イベント名称 ・ イベント継続時間 ・ コピーコントロール (サービス単位/イベント単位) ・ ジャンル (イベント単位) 	<ul style="list-style-type: none"> ・ 無料/有料番組種別 (サービス単位) ・ イベントスタート時間 ・ 番組内容 ・ パレンタルレート (サービス単位/イベント単位)
自主放送SI/EPG登録機能	簡易自主放送サービスを含むSI/EPG情報を入力		
	入力方法	外部PC (WEBクライアント) からのGUI入力 (イベント)	
自主放送SI/EPG編集機能	入力した簡易自主放送SI/EPG情報から、自主放送サービスのSI/EPG情報を編集		
	編集範囲	本日の含め180日分	
自主放送SI/EPG送出機能	入力したSI/EPG情報に、登録した自主放送サービスのSI/EPG情報を挿入し、設定した送出周期にて出力。		

地上デジタルトランスモジュレーター

Terrestrial Transmodulator

- 地上デジタル放送(OFDM)をトランスモジュレーション方式にて、CATVに伝送するための再送信装置です。
- 専用コントローラ (AMUX-6300S) で一元管理が可能です。
- 日本ケーブルラボの運用仕様「JCL SPEC-007」に準拠しています。
- スキャン告知用SDTT送出機能を標準機能として有しています。
- 代替機設定機能により機器異常発生時ステータスの異常を検知し、速やかに予備機への切り替えが行えます。

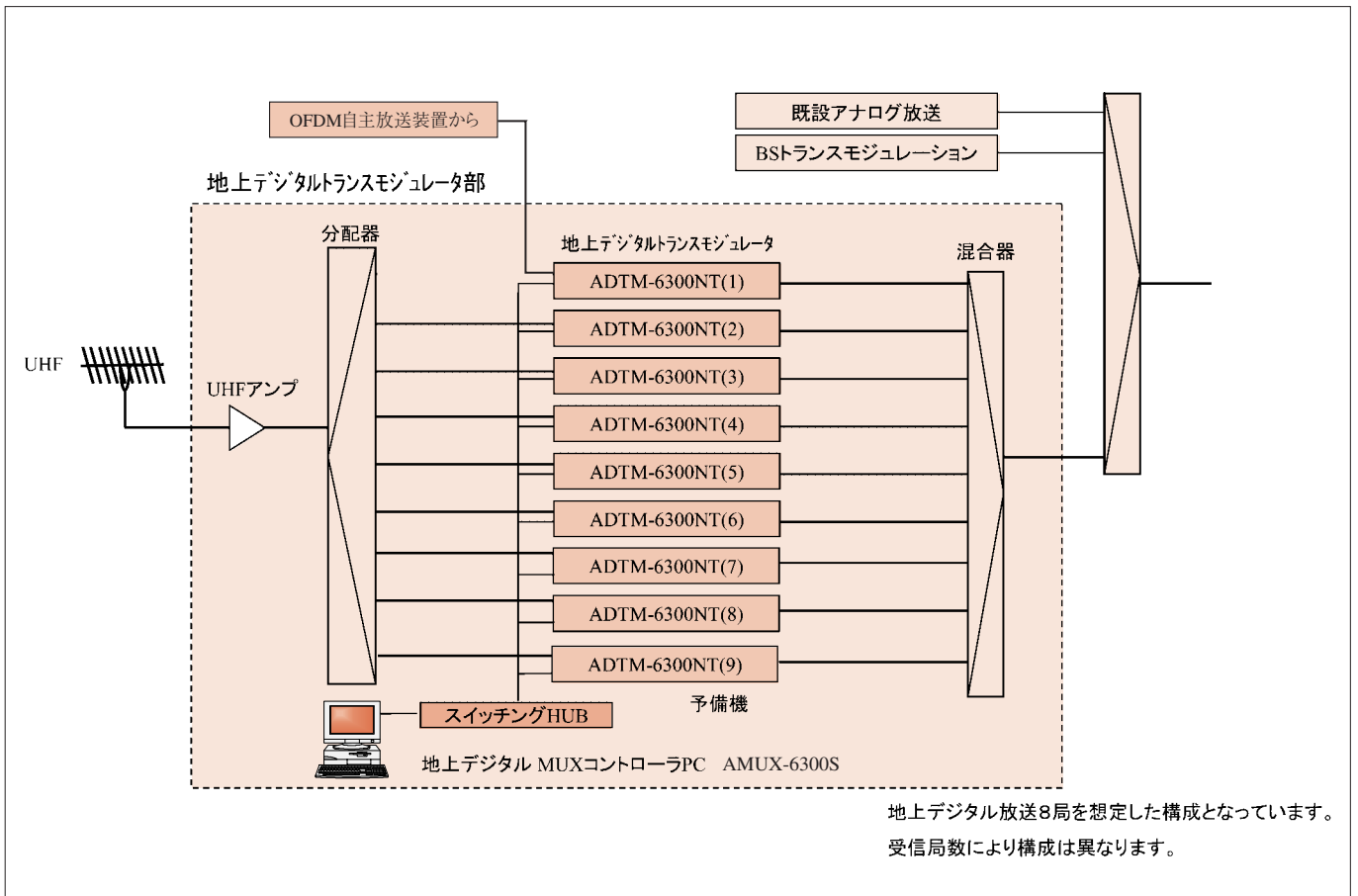


ADTM-6300NT

※受注生産品 詳細はご相談下さい。

型名	ADTM-6300NT		備考
入力信号レベル (dBμV)	30~87		
入力周波数	1ch~62chの任意の1チャンネル		
TS多重化部	入力インターフェース	DVB-ASI IEC60728-9 (ASI) 準拠 (バーストモード/パケットモード対応)	
	出力インターフェース	DVB-ASI IEC60728-9 (ASI) 準拠 バーストモード	
	管理インターフェース	MPEG2トランスポートストリーム (204バイト構成に対応)	
変調方式	64QAM		
出力周波数 (MHz)	90~770		
RF出力 (dBμV)	95~105 (rms) / 99~109 (peak)		
ネットワークインターフェース	10BASE-T (TCP/IPプロトコル)		
ネットワークコネクタ	RJ-45		
電源・消費電力	AC100V ±10%以内、50/60Hz・80VA (64W) 以下		
寸法 (mm)	480W×49H×500D		突起物を含まず
質量 (kg)	8以下		

システム構成例



地上デジタル放送8局を想定した構成となっています。
受信局数により構成は異なります。

OFDM自主放送システム

OFDM Modulator

- CATV伝送路にて地上デジタル放送方式の自主放送を行う目的で開発されたOFDM自主放送装置とコントローラ(SOMM-6000S)、EPG生成ソフト(SEPG-6000S)から構成されています。
- MPEG2多重部、OFDM変調部および制御部から構成されており、本機器に必要な設定および制御はコントローラ(外部PC)から行います。
- 入力系統は、6系統の入力ポート(映像/音声/データ用TS入力)、SI/EPG用を1系統、地上デジタルRF入力用1系統を標準装備しています。
- 仕様はJCL-SPEC-006 2.0に準拠。
※館内用OFDM変調器(SIOM-6002NT)およびエンコーダ(SENH-6000NT/SENS-6000NT)もご用意しております。
詳細については、営業担当までご相談ください。



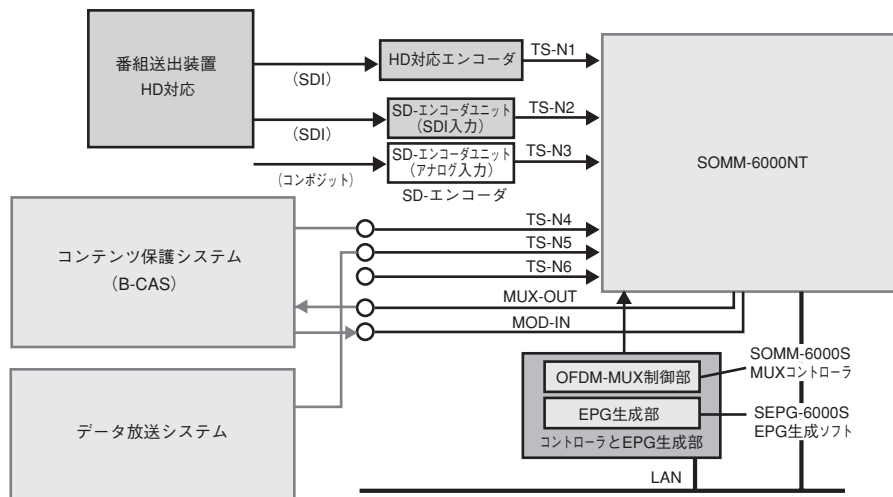
※受注生産品 詳細はご相談下さい。

型名		SOMM-6000NT	備考
TS入力 (TS-IN)	入力ポート数	番組入力ポート(6)、SI/EPG入力ポート(1)	BNC形/75Ω
	インターフェース	番組入力ポート: DVB-ASI準拠(188/204バイト構成)	SI/EPGは204バイト
変調部入力	入力ポート数	1ポート、DVB-ASI準拠(204バイト構成/バーストモード/放送TS仕様)	BNC形/75Ω
RF出力 (RF-OUT)	出力レベル	100~110dBμV(平均値)	F形/75Ω
	出力チャンネル	1ch~62ch、CATVch含む(90~770MHz)、+1/7MHzオフセットあり	
多重化部 出力	出力ポート数	2ポート(1ポートは「MUX OUT MON」)	BNC形/75Ω
	インターフェース	DVB-ASI準拠(204バイト構成/バーストモード/放送TS仕様)	
多重	PSI情報	PAT/PMT/CAT/NIT	
	SI情報	SDT/EIT/BIT/SDTT/TOT(TOTはNTPサーバ取得)	
補正	PCR補正	±500nsec以内	
OFDM変調	伝送モード	Mode3、13セグメント、1階層、64QAM	
TMCC符号	キャリア変調方式	DBPSK、差集合巡回符号(273,191)の短縮符号(184,102)	
ネットワークコネクタ		RJ-45、10/100 Base-TX(TCP/IP、UDP/IPプロトコル)	
RF出力	スプリアス	-60dBc以下(出力レベルに対して、IMは除く)	
	スペクトラムマスク	ARIB STD-B31 4章 送信スペクトラムマスクに準拠	
クロック出力	周波数確度	0.3ppm以内(外部基準信号使用時は外部基準周波数に依存する)	
電源電圧、消費電力		AC100V±10%以内、50/60Hz、120VA	
寸法	(mm)	480W×99H×450D	JIS 突起物を含まず
質量	(kg)	11以下	

機器下取ハンディック

システム構成例

マルチ編成対応の場合



館内デジタル自主放送システム

OFDM Modulator

- HD/SDエンコーダ、OFDM変調器、時刻補正機能を1台に集約しました。
- 設定PCなしで本体の前面パネルの操作により設定が容易にできます。(ただし詳細設定時は設定PCでの設定が必要となります。)
- 自主放送送出に必要な時刻情報をインターネット環境にあるNTPサーバーやワンセグ放送から取得できます。(時刻補正機能)
- 映像入力はNTSCコンポジット(アナログ)信号、HDMI信号から選択することができます。
- 音声入力はアナログ音声信号、HDMI信号から選択することができます。
- 設定PCで番組表(簡易EPG)を作成することができます。
- ネットワーク接続により、外部からの制御も可能です。
- 視聴制限機能により、データ放送に対応した各テレビに対して放送コンテンツの視聴許可および制限が可能です。



SOMH-6810C

型名	SOMH-6810C	備考	
アナログ入力部	映像信号形式	アナログコンポジット	
	映像入力コネクタ	75Ω/RCA	
	音声信号形式	アナログ2ch	
	音声入力コネクタ	RCA	54kΩ/不平衡
	映像符号化方式	MPEG2 MP@ML	
	映像符号化レート	3~12Mbps	
	音声符号化方式	MPEG2 AAC LC-profile 2ch (STEREO,Dual Mono)	
	音声符号化レート	192kbps	
HDMI入力部	映像音声入力コネクタ	HDMI	HDCP非対応
	映像符号化方式	MPEG2 MP@ML MP@H14L	
	映像符号化レート	13~20Mbps	
	音声符号化方式	MPEG2 AAC LC-profile 2ch (STEREO,Dual Mono)	
RF部	出力チャンネル	1~62ch	1/7MHzオフセット
	出力レベル	90~110dBμV	F型コネクタ
	入力チャンネル	1~62ch	時刻補正用ワンセグ
	入力レベル	45~110dBμV	F型コネクタ
変調部	伝送モード	Mode3	
	キャリア変調方式	64QAM	
	ガードインターバル比	1/8	
	量込み符号	3/4	
	セグメント数	13	1階層
イーサネット入出力	100BASE-TX/1000BASE-T		
時刻補正方式	ワンセグ放送/外部NTPサーバー		
電源・消費電力	AC100V、50/60Hz・約22W		
寸法 (mm)	H44×W210×D340	突起物含まず	
質量 (kg)	約2.5	付属品含まず	

館内デジタル自主放送システム

OFDM Modulator

- SDエンコーダ、OFDM変調器、時刻補正機能を1台に集約しました。
- 設定PCなしで本体の前面パネルの操作により設定が容易にできます。(ただし詳細設定時は設定PCでの設定が必要となります。)
- 標準映像 (SD) を最大4チャンネル分送出できます。
- 自主放送送出に必要な時刻情報をインターネット環境にあるNTPサーバーやワンセグ放送から取得できます。
- 設定PCで番組表 (簡易EPG) を作成することができます。
- ネットワーク接続により、外部からの制御も可能です。
- 視聴制限機能により、データ放送に対応した各テレビに対して放送コンテンツの視聴許可および制限が可能です。



SOMS-6800C

型名	SOMS-6800C	備考	
アナログ入力部	映像信号形式	アナログコンポジット	
	映像入力コネクタ	75Ω/RCA	4系統
	音声信号形式	アナログ2ch	
	音声入力コネクタ	RCA	54kΩ/不平衡
	映像符号化方式	MPEG2 MP@ML	
	映像符号化レート	3~9Mbps (全ch合計18Mbps以下)	
	音声符号化方式	MPEG2 AAC LC-profile 2ch (STEREO,Dual Mono)	
RF部	音声符号化レート	192kbps	
	出力チャンネル	1~62ch	1/7MHzオフセット
	出力レベル	90~110dBμV	F型コネクタ
	入力チャンネル	1~62ch	時刻補正用ワンセグ
変調部	入力レベル	45~110dBμV	F型コネクタ
	伝送モード	Mode3	
	キャリア変調方式	64QAM	
	ガードインターバル比	1/8	
	量込み符号	3/4	
セグメント数	13	1階層	
イーサネット入出力	100BASE-TX/1000BASE-T		
時刻補正方式	ワンセグ放送/外部NTPサーバー		
電源・消費電力	AC100V、50/60Hz・約30W		
寸法 (mm)	H44×W430×D400	突起物含まず	
質量 (kg)	約7	付属品含まず	

パイロット信号ユニット

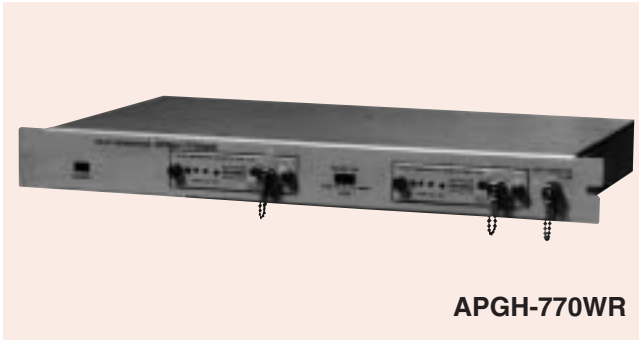
P.G. Unit

電源ユニット

P.S. Unit

- CATV伝送用トランクアンプのAGC動作に必要なパイロット信号を発生する機器です。
- APGH-770は指定の1波もしくは2波を出力することができます。
- APGH-770WRは指定の1波を2カセット挿入することにより、リダンダント機能を備えています。

- ヘッドエンド装置に収納された各ユニットへAC100Vを供給する電源供給ユニットです。



※受注生産品 詳細はご相談下さい。

型名	APGH-770			APGH-770WR			備考
	PGC-1 (L)	PGC-1 (H)	PGC-2 (H)	PGC-1 (L)	PGC-1 (H)	PGC-2 (H)	
出力インピーダンス (Ω)	75						
出力周波数 (MHz)	73	298 451.25 771.25	451.25 オフセット ±6.25kHz ±12.5kHz	73	298 451.25 771.25	451.25 オフセット ±6.25kHz ±12.5kHz	
最大出力レベル (dB μ V)	120以上						F形コネクター
出力レベル調整範囲 (dB)	0~-10						75Ω終端値
出力レベル安定度 (dB)	±0.5以内						連続可変
周波数偏差 (kHz)	±10以内	±15以内	±3以内	±10以内	±15以内	±3以内	
スプリアス (dB)	-60以下						
出力VSWR	2.0以下						
電源・消費電力	AC100V、50/60Hz・約8W						
寸法 (mm)	480W×49H×283D						
質量 (kg)	約5						
備考	指定の1波もしくは2波 PGC-1 (L) +PGC-1 (H) か PGC-1 (L) +PGC-2 (H) の組み合わせ			指定の1波 (×2カセット)			

※受注生産品 詳細はご相談下さい。

型名	SPSU-2200E		備考
最大電流容量 (A)	20×2系統		プロテクタ付
使用温度範囲 (°C)	0~+40		
入出力電圧	AC100V 50/60Hz		
入出力端子形状	3P端子台		
寸法 (mm)	482W×44H×385D		
質量 (kg)	約4		

光サブラック (AFS-7200-J)

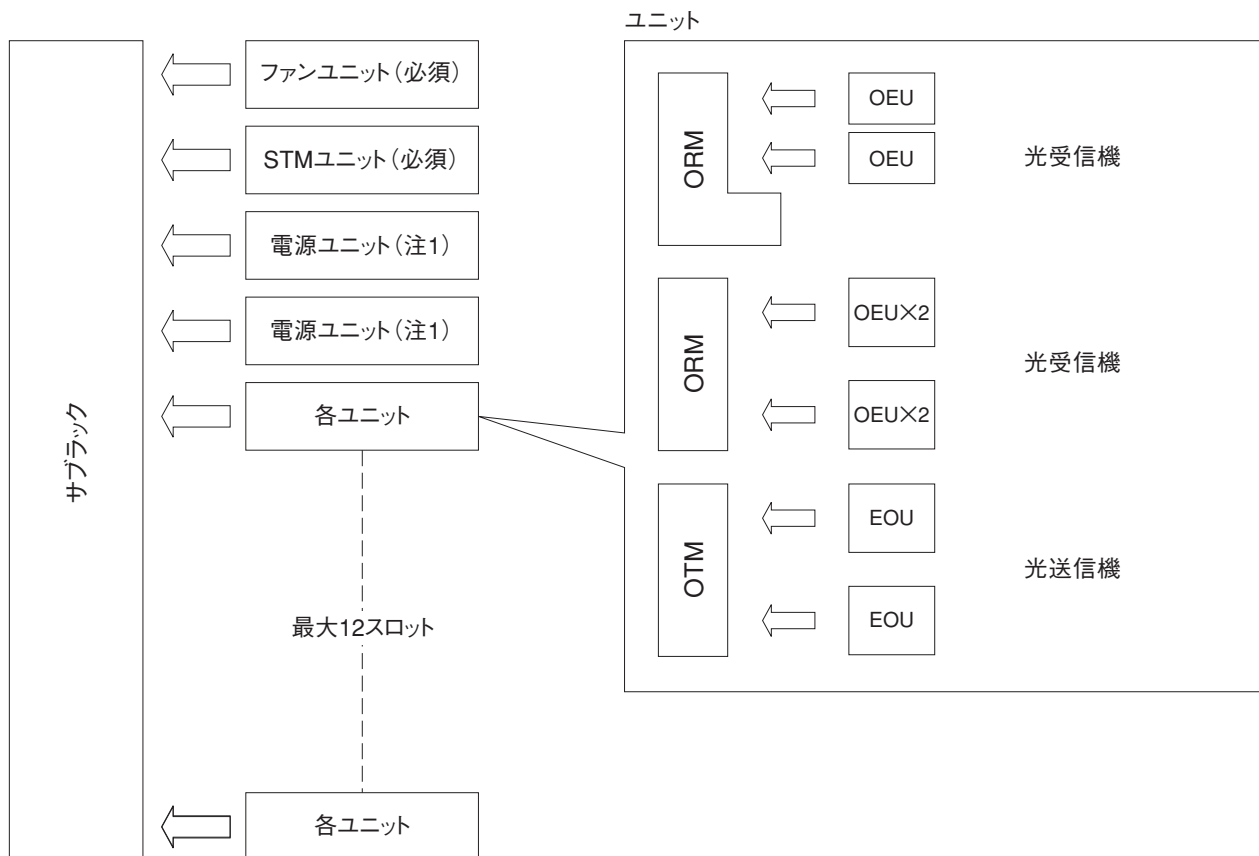
Optical Subrack

機器を高密度実装することにより大規模システムに対応した光サブラックです。

- サブラックサイズ7H
- スロット数最大12（電源を除く）
- 電源ユニット2台搭載で冗長性を確保
- ユニット間をシリアルバス接続
- 光ファイバポート搭載
- ファンユニット搭載
- 当社STM監視またはSNMP監視可能
- ラック背面に分配・混合ユニット搭載可能



AFS-7200-J



注1 冗長構成する時は、同じ型式の電源ユニットを使用してください。

光サブラック (AFS-7200-J)

Optical Subrack

名称・型名	親ユニット		子ユニット		備 考
	名称	型名	名称	型名	
サブラック JSR-3712	ファンユニット (いずれかを選択)	FAN-7201		—	<ul style="list-style-type: none"> ・送信ユニット、受信ユニットの混在は可能です。 ・サブラック内部のユニットは、サブラック内部のバスで接続されており、各ユニットからのモニター情報は、サブラック背面に搭載するSTMを経由してセンターから監視制御されます。
		FAN-7202	監視ユニット	STMU-107	
	電源ユニット 注：冗長構成する時は、同じ型式の電源ユニットを使用してください。	PSD-2412		—	
		PSD-2430		—	
	送信マザーユニット 注：光送信ユニットを1台のみ使用する場合でも本ユニットが必要です。	OTM-7201	光送信ユニット	EOU-7201 (05) ~ EOU-7201 (31)	
				EOU-7202 (05) ~ EOU-7202 (31)	
		OTM-4201	光送信ユニット	EOU-7252 (04)	
				EOU-7252 (08)	
	受信マザーユニット 注：光受信ユニットを1台のみ使用する場合でも本ユニットが必要です。	ORM-4201	光受信ユニット	EOU-4201	
		ORM-4202		EOU-4251	
		ORM-4211	光受信ユニット	EOU-4252	
		ORM-4212		OEU-4201	
		ORM-4221		OEU-4211	
ORM-7201	光受信ユニット	OEU-4221			
STMユニット (必須)	STMU-101		—		
混合器	MXD-7201		—		
	MXD-7202		—		
	MXD-7203		—		

名 称	型 名	用 途
ブランクパネル	BLP-014	OTM-72□□・ORM-72□□の左側隣接スロットに使用
	BLP-010	上記スロット以外に使用
	BLP-011	OEU-7201・OEU-4201・OEU-4211ユニット用
	BLP-012	EOUユニット用・OEU-4221ユニット用
	BLP-013	電源部スロット用

サブラックに実装する電源ユニットと各送受信ユニットにおける、実装可能ユニット数

ユニット型名	PSD-2412	PSD-2430
EOU-7201 (05) ~ (16)、EOU-7202 (05) ~ (16)、EOU-7252	14	24
EOU-7201 (24) (31)、EOU-7202 (24) (31)	12	20
EOU-4201、EOU-4251、EOU-4252	20	24
OEU-7201	24	24
OEU-4201、OEU-4211	24	24
OEU-4221	24	24

光サブラック・ファンユニット・STMユニット・電源ユニット

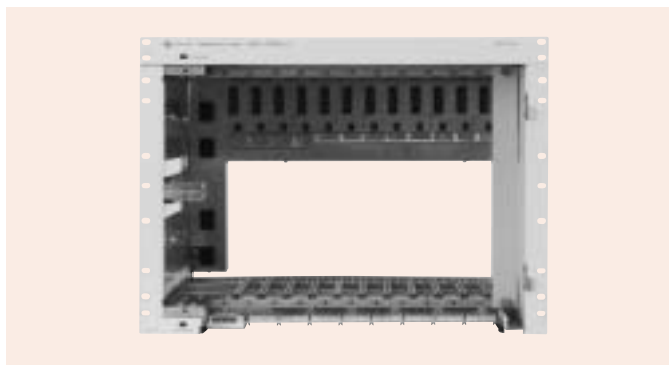
Optical Subrack



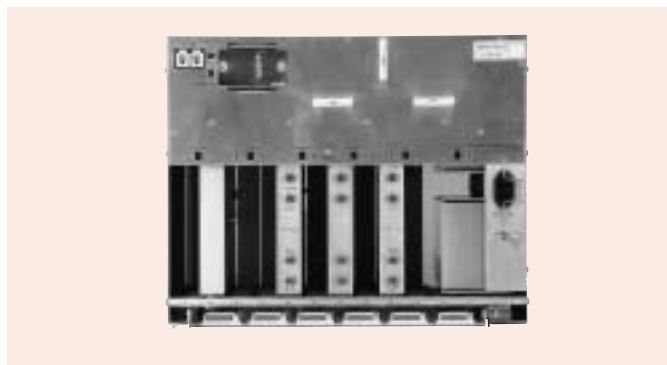
サブラック前面



サブラック前面(ユニット実装)



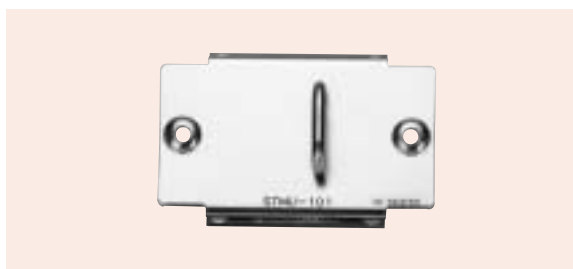
JSR-3712 サブラック



サブラック背面



FAN-7201 ファンユニット



STMU-101 ステータスマニターユニット



PSD-2412 電源ユニット



PSD-2430 電源ユニット

光サブラック・ファンユニット・STMユニット・電源ユニット

Optical Subrack

JSR-3712 (サブラック)

- JISラックに準拠した高さ350mm(7H:H=50mm)のサブラックで、光受信ユニット、光送信ユニットが実装可能です。
- 主電源、予備電源、ファン、各種の混合・分配器もユニット構造になっています。また光コードは、フロントアクセスで着脱できますので、設置及びメンテナンスが容易です。

FAN-7201/FAN-7202 (ファンユニット)

- ファンユニットは警報機能つき大流量ファンを4個搭載していますので、サブラック全体の温度環境が向上しています。
- パネル前面には、ファン停止時の異常を知らせるためLED表示機能があります。また、FAN-7202を用いることにより、SNMP監視が可能になります。

STMU-101 (ステータスマニターユニット)

- サブラック間をRS-485のシリアルバスで接続し、またLAN構成できますので、サブラックの追加拡張に柔軟に対応できます。小型軽量であり、JSR-3712の背面に装着可能なため、新たな設置スペースが不要です。

STMU-107 (監視ユニット)

- FAN-7202に実装される本ユニットとSTMU-101を接続することで、SNMP監視やWeb監視などのネットワーク監視ができます。

PSD-2412・PSD-2430 (電源ユニット)

- 電源電圧及び、電源負荷電流のアナログ値をチェック端子およびSTM経由でモニター可能です。
- ファンを実装しており、ファン停止時には警報信号をSTMに送出します。
- 本ユニットの電源入力端子を設け、独立した2系統の商用電源より各ユニットへ電源を供給できます。

※受注生産品 詳細はご相談下さい。

型名	JSR-3712	備考
混合端子数	12	STM専用混合端子
周波数帯域 (MHz)	10~67	STM専用混合端子
標準出力レベル (dB μ V)	83	STM専用混合端子
入力電源電圧 (V)	AC100~120/AC200~240	±10%
出力電源電圧 (V)	DC24	
出力電流 (A)	7~16.5	搭載する電源ユニットによる
予備電源	搭載可能	主電源と同じ型式を使用
搭載可能スロット数	12 *1	PSD-2410、PSD-2411 PSD-2412、PSD-2430
	10 *1	PSD-2420 実装時
搭載可能ユニット数	2ユニットまたは3ユニット/スロット	機種による
警報・制御端子	シリアルバスインターフェース	内部及び外部バス各1系統 RS-485
警報表示	LED表示	トータルアラーム
通信インターフェースコネクタ	RJ-11	2個搭載 終端スイッチ付
冷却方式	強制空冷	FAN-7201 ファンユニット
寸法 (mm)	480W×349H×534D	
質量 (kg)	6.7以下	サブラック本体のみ

*1：物理的な最大実装数です。各ユニットの最大実装数の制限や電源ユニットの出力電流を越えない構成による。

型名	FAN-7201	FAN-7202	備考
ファン搭載数量	4		
ファンアラーム	LED表示および警報送出		ファンの回転停止で点灯
電源電圧 (V)	DC24		
電源電流 (A)	約0.6	約0.75	
寸法 (mm)	480W×32H×430D		
質量 (kg)	1.4以下	2.0以下	

※FAN-7202はSTMU-107搭載時

型名	STMU-101	備考
通信インターフェース	RS-485	2系統 (内部バス、外部バス)
データ速度 (bps)	38,400	
同期方式	調歩同期	
通信方式	半二重通信	
電源電圧 (V)	DC24	
電源電流 (A)	約0.03	
寸法 (mm)	84.5W×54H×39D	
質量 (kg)	0.1以下	

型名	STMU-107	備考
監視方法	ネットワーク	
インターフェース	IEEE802.3 (Ethernet)	
インターフェースコネクタ	RJ-45	
適用規格	IEEE802.3/IEEE802.3u準拠	
サポートプロトコル	ARP TCP/IP ICMP TELNET	
	HTTP/1.1 SNMPv1/v2c/v3	

型名	PSD-2412	PSD-2430	備考
入力電源電圧 (V)	AC100~120/AC200~240		
出力電源電圧 (V)	DC24		
出力電流 (A)	10.2	16.5	最大負荷電流
出力電圧モニター (V)	24.5 (typ.)		チェック端子
出力電流モニター (A/V)	10		
電源周波数 (Hz)	50/60		
消費電力(VA/W) (各ユニット電流の総和に対する消費電力)	1A	230/40	100/70
	2A	280/70	120/100
	4A	360/130	180/160
	7A	490/220	260/250
	10A	625/310	350/340
	14A		470/460
		550/540	
寸法 (mm)	48W×146.5H×461.5D		
質量 (kg)	2以下		

光送信ユニット・送信マザーユニット

Optical Subrack

EOU-7201/EOU-7202 (光送信ユニット)

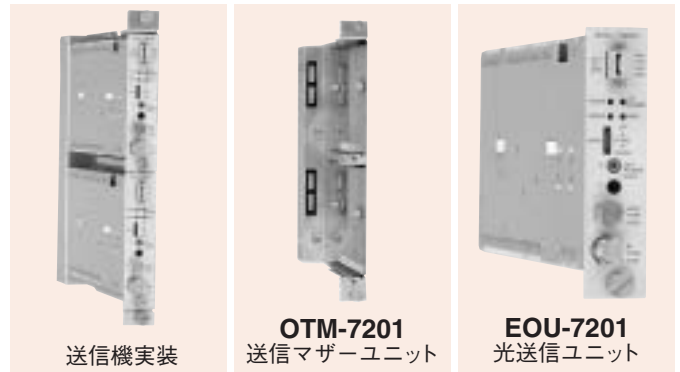
- 光出力が7dBm(5mW)~15dBm(31mW)の機器をラインアップしております。
- RF入力レベルが76~83dB μ Vと広範囲です。
- 低い受光レベルにも対応可能です。(EOU-7202)

EOU-7252 (光送信ユニット)

- RF入力レベルが86~93dB μ Vと広範囲です。
- 波長多重することにより、1心のファイバーの中に複数の波長を伝送することで伝送容量の拡大ができます。

OTM-7201 (送信マザーユニット)

- 送信ユニットEOU-72□□を2台実装できます。
- 通常の映像端子のほかに、結合量-10dBのサブ入力端子(データ入力端子)を搭載しています。



※受注生産品 詳細はご相談下さい。

型名	OTM-7201	備考
周波数帯域 (MHz)	50~770	
運用入力レベル (dB μ V)	EOU-7201	76標準
	EOU-7202	76標準
	EOU-7252	86標準
入力インピーダンス (Ω)	75	F形コネクタ
入力VSWR	1.5以下	
RF入力端子	メイン:2 サブ:2	F形コネクタ
サブ入力端子結合量 (dB)	-10 \pm 1以内	メイン入力端子に対し
寸法 (mm)	30W \times 294H \times 349.5D	
質量 (kg)	0.8以下	送信ユニットを除く

型名	EOU-7201 (05)	EOU-7201 (11)	EOU-7201 (13)	EOU-7201 (16)	EOU-7201 (24)	EOU-7201 (31)	EOU-7252		備考	
	EOU-7202 (05)	EOU-7202 (11)	EOU-7202 (13)	EOU-7202 (16)	EOU-7202 (24)	EOU-7202 (31)	(04)(*)	(08)(*)		
周波数帯域 (MHz)	50~770									
伝送信号及びTV使用上限周波数	450MHz: TV58波 (550MHz: TV73波) + デジタル信号/EOU-7201 450MHz: TV30波 + デジタル信号/EOU-7202							データ信号1波		
光波長 (nm)	1310 \pm 20									
発光素子	DFB LD									
光送信レベル (dBm)	7 (5mW)	10.4 (11mW)	11.1 (13mW)	12 (16mW)	13.8 (24mW)	14.9 (31mW)	6(4mW)	9(8mW)		
光伝送損失 (dB)	7/9	10/12	11/13	12/14	14/16	15/17	-		EOU-7201/EOU-7202 15km 無融着光ケーブル + 光ATT	
運用入力レベル (dB μ V)	76標準 *1							86 *2		*1 入力範囲76~83dB μ V *2 入力範囲86~93dB μ V OTM-7201に実装して
入力レベル調整範囲 (dB)	-7以上									
利得安定度 (dB)	\pm 1以内									
伝送帯域内偏差 (dB)	\pm 1以内									
C N R (dB)	52以上 (58波)、50以上 (73波) /EOU-7201 *3 50以上 (30波) /EOU-7202							47以上 *4		*3 受光レベル0dBm/EOU-7201 受光レベル-2dBm/EOU-7202 15km 無融着光ケーブル + 光ATT *4 受光レベル-10dBm 30km 無融着光ケーブル + 光ATT
C S O (dB)	-60以下 *3									
C T B (dB)	-65以下 *3									
変調度 (%)	3.2 /EOU-7201、4.0 /EOU-7202							10		
入力インピーダンス (Ω)	75									
入力VSWR	1.5以下									
モニター結合量 (dB)	-20 \pm 1以内									
光パワーモニター (mW/V)	10									
監視制御	STM機能搭載									
光コネクタ	SC/APC									
光ファイバー	シングルモード									
電源電圧 (V)	DC24									
電源電流 (A)	約0.63				約0.75			約0.63		
寸法 (mm)	30W \times 128H \times 294D									
質量 (kg)	0.7以下									

光送信ユニット・送信マザーユニット

Optical Subrack

EOU-4201 (光送信ユニット)

- RF入力レベルが76~83dB μ Vと広範囲です。
- メニューキーによるレベル調整が可能です。

EOU-4251 (1.55 μ m光送信ユニット)

- 光波長1.55 μ mですので、長距離伝送が可能です。

EOU-4252 (CWDM光送信ユニット)

- CWDMで波長多重できますので、ファイバーの芯数を節約することができます。

OTM-4201 (送信マザーユニット)

- 送信ユニットEOU-42□□を2台搭載できます。
- 通常の映像入力端子のほかに、結合量-10dBのサブ入力端子(データ入力端子)を搭載しています。



※受注生産品 詳細はご相談下さい。

型名	OTM-4201	備考
周波数帯域 (MHz)	10~450	
運用入力レベル (dB μ V)	76標準	メイン入力端子(フラット)
入力インピーダンス (Ω)	75	F形コネクタ
入力VSWR	1.5以下	
RF入力端子	メイン:2 サブ:2	F形コネクタ
サブ端子結合量 (dB)	-10 \pm 1以内	メイン入力端子に対し
寸法 (mm)	30W \times 294H \times 349.5D	
質量 (kg)	0.8以下	送信ユニットを除く

型名	EOU-4201	EOU-4251	EOU-4252(A~H)	備考
周波数帯域 (MHz)	10~67		10~450	
伝送信号	TV4波+デジタル信号	TV4波+デジタル信号	デジタル信号4波	
光波長 (nm)	1310 \pm 20	1550 \pm 20	1470 \pm 5 (A)	
			1490 \pm 5 (B)	
			1510 \pm 5 (C)	
			1530 \pm 5 (D)	
			1550 \pm 5 (E)	
			1570 \pm 5 (F)	
			1590 \pm 5 (G)	
			1610 \pm 5 (H)	
発光素子	DFB LD			
光送信レベル (dBm)	9 (8mW)	8.5 (7mW)	7.8 (6mW)	
光伝送損失 (dB)	13	12.5	11.5	
運用入力レベル (dB μ V)	76			入力範囲 *76~83dB μ V OTM-4201に実装して
入力レベル調整範囲 (dB)	-7以上			
利得安定度 (dB)	\pm 1以内			0 $^{\circ}$ C~40 $^{\circ}$ C
伝送帯域内偏差 (dB)	\pm 1以内			
CNR (dB)	50以上		40以上	受光レベル-4dBm 15km 無融着光ケーブル+光ATT (EOU-4201、EOU-4251) 30km 無融着光ケーブル+光ATT (EOU-4252)
CSO (dB)	-60以下		-	
CTB (dB)	-65以下		-	
変調度 (%)	8			
入力インピーダンス (Ω)	75			F形コネクタ
入力VSWR	1.5以下			
モニター結合量 (dB)	-20 \pm 1以内			
光パワーモニター (mW/V)	10			
監視制御	STM機能搭載			RS-485
光コネクタ	SC/APC			斜め球面研磨SC形
光ファイバー	シングルモード			
電源電圧 (V)	DC24			
電源電流 (A)	約0.5			
寸法 (mm)	30W \times 128H \times 294D			
質量 (kg)	0.7以下			

光受信ユニット・受信マザーユニット

Optical Subrack

OEU-7201 (光受信ユニット)

- 光入力レベルに応じてプリセットATTを自動調整する機能を搭載していますので、出力レベルを迅速に設定できます。
- メニューキーによるレベル調整が可能です。

ORM-7201 (受信マザーユニット)

- A/B切替機能を搭載し、2台の受信ユニットを「メイン」および「サブ」として使用できます。
※受信ユニットを独立して使用する場合は、受信ユニット1台に対し、ORM-7201が1台必要となります。
- RF出力レベルは、95dB μ Vで、出力端子以外に、DATA RF IN端子を搭載していますので、さまざまな形態のセンターシステムに対して柔軟に対応できます。



受信機実装



ORM-7201
受信マザーユニット



OEU-7201
光受信ユニット

※受注生産品 詳細はご相談下さい。

型名	OEU-7201	備考
周波数帯域 (MHz)	50~770	
伝送信号	TV (58波) 73波+デジタル信号	TV使用上限周波数 450MHz (58波) 550MHz (73波)
光波長 (nm)	1310/1550 \pm 20	
受光素子	PINフォトダイオード	
最大受光レベル (dBm)	+2以下	
運用出力レベル (dB μ V)	79	受光レベル -2dBm以上
レベル調整範囲 (dB)	-8以上	
利得安定度 (dB)	\pm 1以内	0 $^{\circ}$ C~+40 $^{\circ}$ C
伝送帯域内偏差 (dB)	\pm 1以内	
モニター結合量 (dB)	-20 \pm 1以内	
CNR (dB)	52 (50) 以上	*受光レベル 0dBm
CSO (dB)	-60以下	58 (73) 波伝送時
CTB (dB)	-65以下	15km無融着光ケーブル+光ATT
出力インピーダンス (Ω)	75	F形コネクタ
パイロット周波数 (MHz)	451.25	
受光モニターレベル (mW/V)	1	
光コネクタ	SC/APC	斜め球面研磨SC形
光ファイバー	シングルモード	
寸法 (mm)	30W \times 85H \times 179D	
質量 (kg)	0.3以下	

型名	ORM-7201	備考
周波数帯域 (MHz)	50~770	
伝送信号	TV (58波) 73波+デジタル信号	TV使用上限周波数 450MHz (58波) 550MHz (73波)
運用出力レベル (dB μ V)	95	
利得安定度 (dB)	\pm 1以内	0 $^{\circ}$ C~+40 $^{\circ}$ C
伝送帯域内偏差 (dB)	\pm 1以内	
A/G/C特性 (dB)	0.5以下	PGレベル+2.5dB
出力インピーダンス (Ω)	75	
R/F端子	出力: 1, DATA入力: 1	F形コネクタ
AUX入力端子結合量 (dB)	-10 \pm 1以内	出力端子に対し
出力V/S/W/R	1.5	
モニター結合量 (dB)	-20 \pm 1以内	
A/B切替機能	自動切替または手動切替	
A/B切替判定	光入力信号の有無で判定	OPT ALM
監視制御	シリアルバスによるSTM機能搭載	警報、A/B切替を含む
電源電圧 (V)	DC24	
電源電流 (A)	約0.7	OEU-7201 2台分を含む
寸法 (mm)	30W \times 294H \times 349.5D	
質量 (kg)	1.2以下	受信ユニットを除く

光受信ユニット・受信マザーユニット

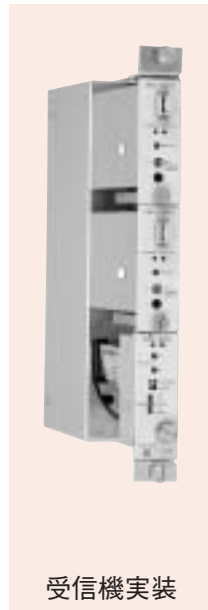
Optical Subrack

OEU-4201 (光受信ユニット)

- 受光レベルの許容範囲は $-6\sim+2\text{dBm}$ となっていますので、多様なフィールドに幅広く対応できます。
- $10\sim450\text{MHz}$ と広帯域のため、上りを周波数多重で帯域拡張するためのコンバータ方式にも対応が可能です。
- 光入力レベルに応じてプリセットATTを自動調整する機能を搭載していますので、出力レベルを迅速に設定できます。

ORM-4201 / ORM-4202 (受信マザーユニット)

- 受信ユニットOEU-4201を2台搭載できます。
- A/B切替機能を搭載し、2台の受信ユニットを「メイン」および「サブ」として使用できます。またそれぞれのユニットを単独で使用することも可能です。
- 2つの出力端子を搭載していますので、さまざまな形態のセンターシステムに対して柔軟に対応できます。
- データ専用の2混合高出力ポートを搭載しており、専用サブラックJSR-3712に実装することにより、最大で24チャンネル分の信号を混合することが可能です。



受信機実装



ORM-4201
受信マザーユニット



OEU-4201
光受信ユニット

型名	OEU-4201	備考
周波数帯域 (MHz)	10~450	
伝送信号	TV4波+デジタル信号	
光波長 (nm)	1310±20 / 1460~1620	
受光素子	PINフォトダイオード	
最大受光レベル (dBm)	+2以下	
運用出力レベル (dBμV)	80(受光レベル -6dBm以上)	送信変調度10%の場合
レベル調整範囲 (dB)	-10以上	
利得安定度 (dB)	±1以内	0°C~40°C
伝送帯域内偏差 (dB)	±1.5以内	全帯域
	±1以内	任意の60MHz帯域
CNR (dB)	50以上	*4波 伝送時
CSO (dB)	-60以下	受光レベル -6dBm
CTB (dB)	-65以下	15km無融着光ケーブル+光ATT
出力インピーダンス (Ω)	75	F形コネクタ
受光モニターレベル (mW/V)	1	
光コネクタ	SC/APC	斜め球面研磨SC形
光ファイバー	シングルモード	
寸法 (mm)	30W×85H×179D	
質量 (kg)	0.3以下	

型名	ORM-4201/ORM-4202	備考
周波数帯域 (MHz)	10~67	
伝送信号	TV4波+デジタル信号	
運用出力レベル (dBμV)	85	独立端子 (TV) ORM-4201
	90	独立端子 (TV) ORM-4202
	96	混合端子 (STM)
利得安定度 (dB)	±1以内	0°C~40°C
伝送帯域内偏差 (dB)	±1以内	
出力インピーダンス (Ω)	75	
RF出力端子	独立:2 混合:1	F形コネクタ
出力VSWR	1.5	
モニター結合量 (dB)	-20±1	
A/B切替機能	自動切替または手動切替	AからBへの自動切替
A/B切替判定	光入力信号の有無で判定	OPT ALM
監視制御	シリアルバスによるSTM機能搭載	警報、A/B切替を含む
電源電圧 (V)	DC24	
電源電流 (A)	約0.4	OEU-4201 2台分を含む
寸法 (mm)	30W×294H×349.5D	
質量 (kg)	1.2以下	受信ユニットを除く

※受注生産品 詳細はご相談下さい。

光受信ユニット・受信マザーユニット

Optical Subrack

OEU-4221 (光受信ユニット)

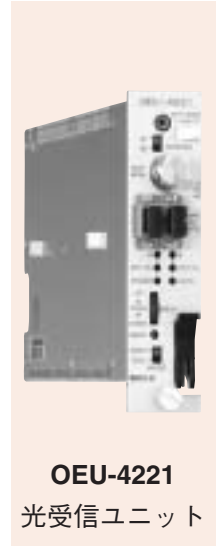
- データ通信専用受信ユニットです。
- 1ユニットにより2系統を搭載しました。
- 受光レベルが-14dBmまで対応しておりますので、データ信号伝送の長距離化が図れます。
- A/B切替機能を搭載し、1台の受信ユニットを「メイン」および「サブ」として使用できます。またそれぞれのユニットを単独で使用することも可能です。
- 光入力レベルに応じてプリセットATTを自動調整する機能を搭載していますので、出力レベルを迅速に設定できます。

ORM-4221 (受信マザーユニット)

- データ通信専用受信ユニットOEU-4221専用マザーユニットです。
- 受信ユニットOEU-4221を2台搭載できます。
- RF出力レベルは、「SINGLE: 100dB μ V」時、「DUAL: 103.5dB μ V」時と高出力で、さまざまな形態のセンターシステムに対して柔軟に対応できます。
- データ専用の2混合高出力ポートを搭載しており、専用サブラックJSR-3712に実装することにより、最大で24チャンネル分の信号を混合することが可能です。



ORM-4221
受信マザーユニット



OEU-4221
光受信ユニット

※受注生産品 詳細はご相談下さい。

型名	OEU-4221	備考
周波数帯域 (MHz)	10~67	
伝送信号	デジタル信号	
光波長 (nm)	1310 \pm 20/1460~1620	
発光素子	PINフォトダイオード \times 2	
受光レベル範囲 (dBm)	0~-14	
運用出力レベル (dB μ V)	100(103.5)	送信機変調度10%の場合SINGLE(DUAL)運用時
レベル調整範囲 (dB)	0~-14	
利得安定度 (dB)	\pm 1以内	0 $^{\circ}$ C~40 $^{\circ}$ C
伝送帯域内偏差 (dB)	\pm 1以内	
A/B切替機能	自動切替または手動切替	AからBへの自動切替
A/B切替判定	光入力信号の有無で判定	OPT ALM
CNR (dB)	50(40)	受光レベル-6(-14)dBm時の値
出力インピーダンス (Ω)	75	F形コネクタ
モニター結合量 (dB)	-20 \pm 1	
受光モニターレベル (mWV)	1	
光コネクタ	SC/APC	斜め球面研磨SC形
光ファイバー	シングルモード	
寸法 (mm)	30W \times 128H \times 293D	
質量 (kg)	0.7以下	

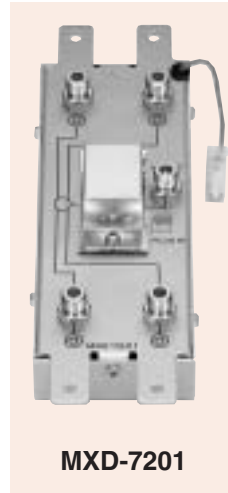
型名	ORM-4221	備考
周波数帯域 (MHz)	10~67	
伝送信号	デジタル信号	
運用出力レベル (dB μ V)	100(103.5) 96	SINGLE(DUAL)運用時 STM混合端子
利得安定度 (dB)	\pm 1以内	0 $^{\circ}$ C~40 $^{\circ}$ C
伝送帯域内偏差 (dB)	\pm 1以内	
出力インピーダンス (Ω)	75	
RF出力端子	シングル時:2出力(メインルート) デュアル時:各1出力	F形コネクタ
出力VSWR	1.5	
監視制御	シリアルバスによるSTM機能搭載	警報、A/B切替を含む
電源電圧 (V)	DC24	
電源電流 (A)	約0.6	OEU-4221 2台分を含む
寸法 (mm)	30W \times 294H \times 349.5D	
質量 (kg)	0.9以下	受信ユニットを除く

光サブラック用混合分配器

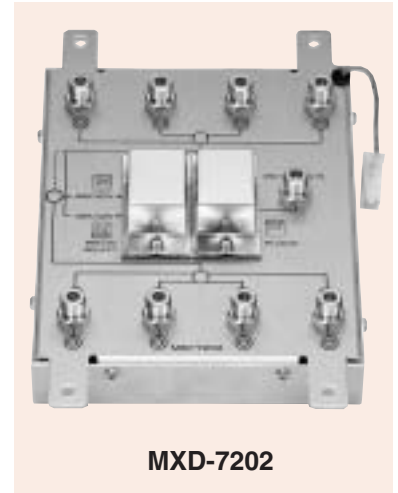
Optical Subrack

MXD-720□

- 光サブラックの背面へ実装することにより、省スペース化を実現しています。
- MXD-7201・MDX-7202は、伝送帯域が10～770MHzの上り、下りの両帯域をカバーした混合分配器で、フレキシビリティの高いシステム設計が可能です。
- MDX-7202は、切替プラグにより、4ポート混合器としても使用可能で、上り受信機のリダント運用時にも対応しています。
- MXD-7203は、使用帯域が10～67MHzの6ポート混合器で、上り帯域をA/Bルート切り替え専用で使用する場合、12スロット分の受信マザーユニット出力を2台で対応できます。
- サブラックに光送受信ユニットが挿入されていない場合、自動終端機能が搭載されていますので、終端器が必要ありません。(スルー端子は終端が必要)
- レベル調整がプラグイン方式になっていますので、容易に適切な入出力レベルに調整できます。



MXD-7201



MXD-7202

※受注生産品 詳細はご相談下さい。

型名	MXD-7201	MXD-7202	MXD-7203	備考
混合端子数	4	8 (4)	6	プラグインの挿入方向で切替
周波数帯域 (MHz)	10～770	10～770 (10～67)	10～67	() 内は4混合の場合
挿入損失 (dB)	9.5以下	13.5 (9.5) 以下	9.5以下	
端子間結合損失 (dB)		25以上		
レベル調整		プラグイン		EQまたはATT1個実装可能
入出カインピーダンス (Ω)		75		F形コネクタ
入出力VSWR		1.5以下		
寸法 (mm)	64W×189H×51D	126W×189H×51D	188W×189H×51D	
質量 (kg)	0.3以下	0.4以下	0.5以下	

光サブラック用SNMP監視装置

Communication Converter

- 光サブラックAFS-7200-JをSNMPで監視できるように、当社STM監視からSNMP監視へ変換するための機器です。
- 光サブラックAFS-7200の2台分 (SCCV-1002) 又は4台分 (SCCV-1004) の監視を1Uサイズで実現します。
- 電源ユニットを2台搭載し、電源ライン冗長性を確保しています。
- EIAラックに準拠した1U型のシャーシで、JISラックにも搭載可能です。



SCCV-1004

※受注生産品 詳細はご相談下さい。

型名	SCCV-1002	SCCV-1004	備考
監視対応台数	2	4	
L A N インターフェース	RJ-45 10BASE-T/100BASE-TX		
コンソールインターフェース	RS-232C D-sub 9ピンコネクタ (オス)		
入力電源電圧 (V)	AC100~240		
電源周波数 (Hz)	50/60		
最大消費電力 (W/VA)	50以下/75以下		
電源冗長性	対応		電源ユニットPS-005 2台搭載が標準
寸法 (mm)	480W×44H×414.2D		
質量 (kg)	7以下		

1 U型光サブラック (SFHS-7200)

Optical Subrack (1 U Type)

- EIAラックに準拠した1U型のシャーシで、JISラックにも搭載可能です。
- AFS-7200-Jシリーズの光受信機、光送信機が実装可能です。
- 電源及び、ファンが着脱構造になっており、メンテナンスが容易です。
- FANアラーム、電源アラーム、トータルアラーム用の異常を知らせるLED表示機能があります。
- 電源ユニットを2台搭載したことで、電源ユニットの無停波交換が可能となり、冗長性が確保できます。
- SNMPによる監視及び、当社STM監視が可能です。
- 1U (1H) と小型であるため、ラックの空きスペースが少ない場所でも追加拡張に柔軟に対応できます。



※受注生産品 詳細はご相談下さい。

型名	SFHS-7200	備考
出力端子数	挿入機種による	
周波数帯域 (MHz)	挿入機種による	
STM専用端子	1	上り受信機のみ使用
入力電源電圧 (V)	AC100±10%	50/60Hz
出力電源電圧 (V)	DC24	
最大出力電流 (A)	1.7	*1
電源搭載数	2	PS-004、電源リダンダント対応
搭載可能光送受信機数 (マザーユニット)	1	
監視・制御方法	SNMP監視 及び 当社STM	SW切替による
警報表示	LED表示	TOTALアラーム、FANアラーム、PS1アラーム、PS2アラーム
冷却方式	強制空冷	FAN-009 ファンユニット
消費電力 (W)/(VA)	約72/130	出力電流1.7A時 (DC24V)
寸法 (mm)	480W×44H×499D (最大556D)	
質量 (kg)	7以下	本体のみ

*1 搭載する機器の電源電流を、仕様書より参照し、搭載する機器の電流の和が、1.7Aを超えないようにしてください。

消費電力

出力電流 (負荷電流)	SNMP監視時 ※		自社STM監視時 ※	
	(W)	(VA)	(W)	(VA)
0.7A時	46	90	33	66
1.4A時	65	120	52	100
1.7A時	72	130	60	115

※前面のSTM切替スイッチにて監視方法を切替えた場合の値。

ステイタスモニターシステム

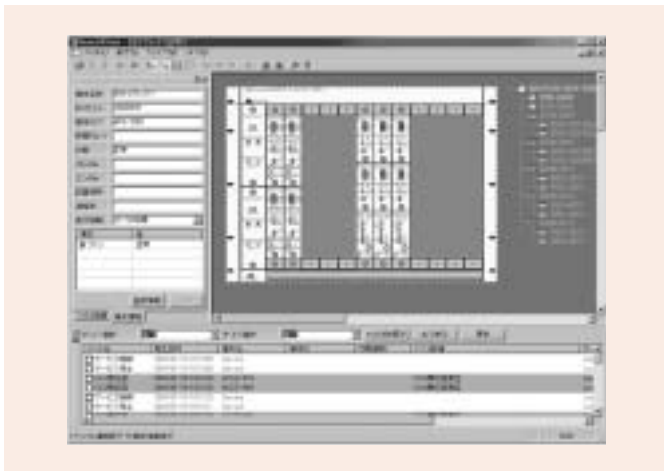
Status Monitor System

ステイタスモニターシステム ASMC-24

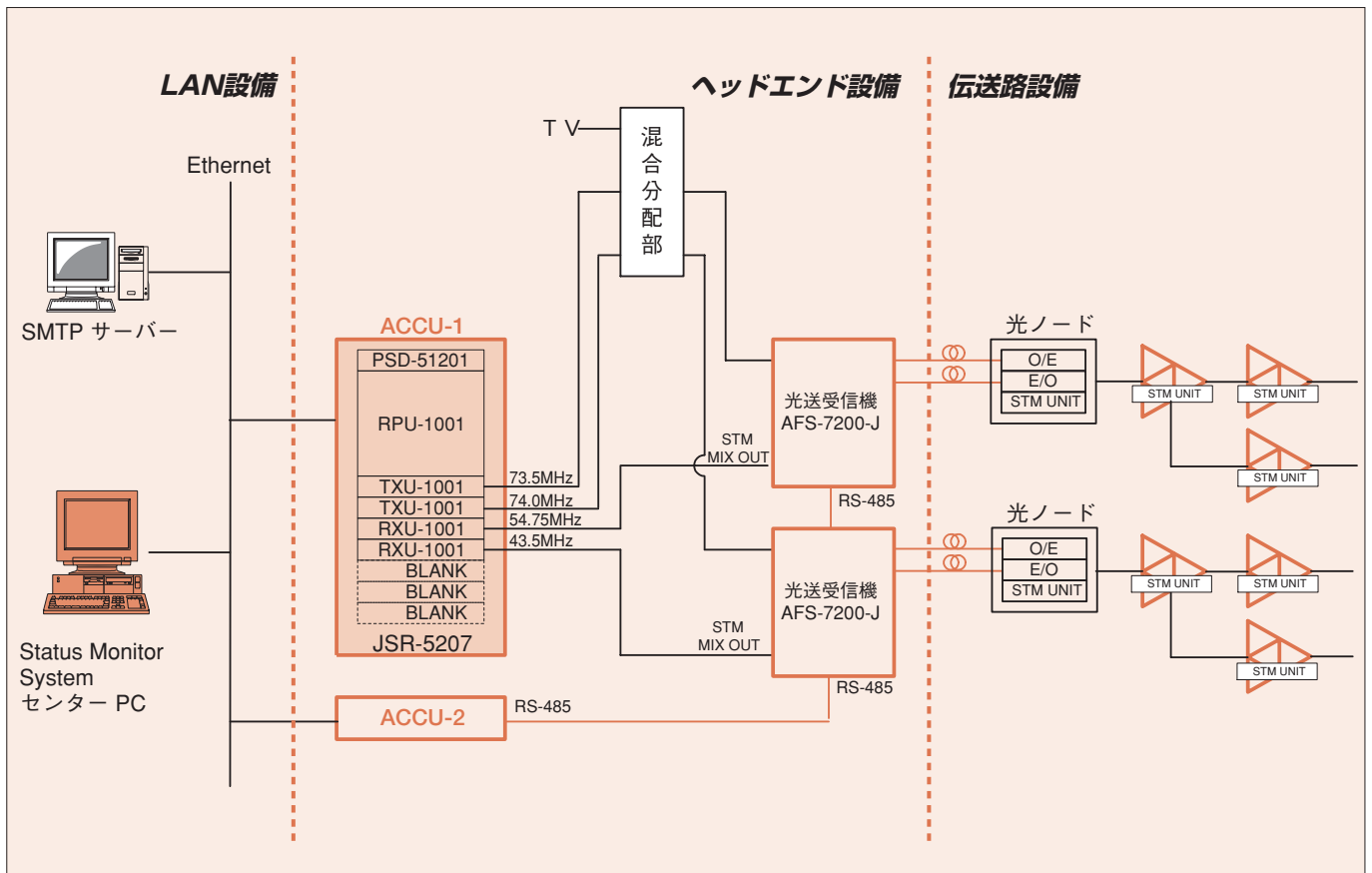
- トランクアンプ、無停電電源供給器、光サブラック、光関連機器の運用監視および制御を行う機器状態監視システムです。
- CATVのヘッドエンドに設置された通信制御装置 ACCU-1 からトランクアンプ、無停電電源供給器へ、ACCU-2 からは光サブラック、光関連機器にポーリングを行い制御、情報管理を行う集中監視方式です。
- 単なる監視装置ではなく、システムの管理装置として運用・保守業務に活用することが可能です。



ASMC-24



システム構成図



ステイタスマニターシステム

Status Monitor System

通信制御装置 ACCU-1

ステイタスマニターユニットおよびコミュニケーションユニットの集中監視・制御を行う通信制御装置です。

- 各端末への情報収集を行うRISCプロセッサユニットを搭載します。
- ノード毎に受信ユニットを接続することにより、ノード数の増加に対し上り受信ユニットの増設で対応できます。
- 上り受信ユニットを最大30台実装可能。
- 上り受信ユニット毎に雑音レベルを監視し、キャリア検知レベル（スケルチ）を最適に調整可能。
- 下り送信ユニットは系統の用途により増設可能。
- 10/100BASE-TXインターフェイスを搭載し、STMユニット管理PCとはEthernetを介し接続します。



ACCU-1

下り送信ユニット2台の場合の、最大実装例

FAN												
PS	RPU					TX	TX	RX	RX	RX	RX	RX
PS	RX	RX	RX	RX	RX	RX	RX	RX	RX	RX	RX	RX
PS	RX	RX	RX	RX	RX	RX	RX	RX	RX	RX	RX	RX

- ・PS : 電源ユニット (PSD-51201)
- ・RPU : プロセッサユニット (RPU-1001)
- ・TX : 送信ユニット (TXU-1001)
- ・RX : 受信ユニット (RXU-1001)
- ・FAN : ファンユニット (FAN-1001)
※サブラック (JSR-5212) 発注時に使用。
- ・1段目サブラック (JSR-5207)
- ・2.3段目サブラック (JSR-5212)

通信制御装置 ACCU-2

光サブラック・マルチポート増幅器・光切替器などの、ヘッドエンド、光機器の集中監視・制御を行う通信制御装置です。

- 光機器とはRS-485シリアルバスにて接続されます。光サブラックなどの半二重方式が62台、長距離伝送用送信機などの全二重方式が31台接続できます。
- 10/100BASE-TXインターフェイスを搭載し、サブラック管理PCとはEthernetを介し接続します。



ACCU-2

通信制御機能付きセンターモデム

Center Modem

- 本機は、CATVネットワークにおいて、「ステイタスモニターユニット (STM-XXX)、コミュニケーションユニット (CU-XX) との間で専用の通信制御手順に従ってデータ通信を行うための制御機能」と「FSK送受信機能」を有するセンターモデムです。
- モード切替スイッチにより「FSK送受信機能」のみで運用できます。(モデムモード)
- 制御信号(標準モード)/データ信号(モデムモード)入出力インターフェースにはDサブ9ピン(オス)のRS-232Cを装備しています。(クロスケーブル)
- モデムモード時に使用する受信キャリア信号出力インターフェースには、XHコネクター6ピンを装備しています。
- 送信部は前面のスイッチにて、出力キャリアのレベル可変・ON/OFFが可能です。約1dBステップにて±10dBの可変範囲があります。
- 受信部にてキャリアレベル、雑音レベルを約5dBステップで表示するインジケータを装備しています。
- 送信部、受信部共に、通信状態・異常検出を表示するLEDを前面に装備しています。
- 本機はEIAラックに準拠した1U型ユニットで、JISラックにも搭載可能です。



SMUH-2000TR

※受注生産品 詳細はご相談下さい。

型名	SMUH-2000TR		備考
制御部	制御信号速度 (bps)	19200	センターパソコン間
	データ信号速度 (bps)	9600	端末ユニット間：標準モード
	通信制御手順	ポーリング/セレクティング方式	自社手順、非同期：標準モード
送信部	送信周波数 (MHz)	70~90	指定周波数1波
	標準出力レベル (dB μ V)	100	
	出力レベル可変範囲 (dB)	±10	標準出力レベルに対して
	出力レベル安定度 (dB)	±2	
	周波数偏差 (ppm)	±50	
	占有帯域幅 (kHz)	±250	
	帯域外減衰量 (dB)	-45以下	±250kHz以上
	スプリアス (dB)	-55以下	
	出力インピーダンス (Ω)	75	F形コネクター
	V S W R	2.5以下	
	出力モニター結合量 (dB)	-20±1.5	
	変調方式	FSK	マーク：-75kHz、スペース：+75kHz
データ通信速度 (bps)	0~19.2k	モデムモード	
周波数偏移 (kHz)	±75		
受信部	受信周波数 (MHz)	35~55	指定周波数1波
	受信レベル範囲 (dB μ V)	45~70	
	受信周波数偏差 (ppm)	100以下	
	入力インピーダンス (Ω)	75	F形コネクター
	V S W R	2.5以下	
	入力モニター結合量 (dB)	-10±1.5	
	復調方式	FSK ASK	マーク：-75kHz、スペース：+75kHz
	データ通信速度 (bps)	0~19.2k	モデムモード
周波数偏移 (kHz)	±75		
電源・消費電力	AC100V 50/60Hz・22VA (11W) 以下		
寸法	479W×44H×386D		EIAラック対応 (JIS可)
質量	4.5以下		

ラックマウントFSK送信機

FSK Transmitter

- 本機は、70～90MHzの範囲で指定のFSK信号1波を送信するラックマウントFSK送信機です。
- データ信号入出力インターフェースには、Dサブ9ピン(オス)のRS-232Cを装備しています。(クロスケーブル)
- 前面のスイッチにて、出力キャリアのレベル可変・ON/OFFが可能です。約1dBステップにて±10dBの可変範囲があります。
- 異常検出を表示するLEDを前面に装備しています。
- 本機はEIAラックに準拠した1U型ユニットで、JISラックにも搭載可能です。



SMUH-2000T

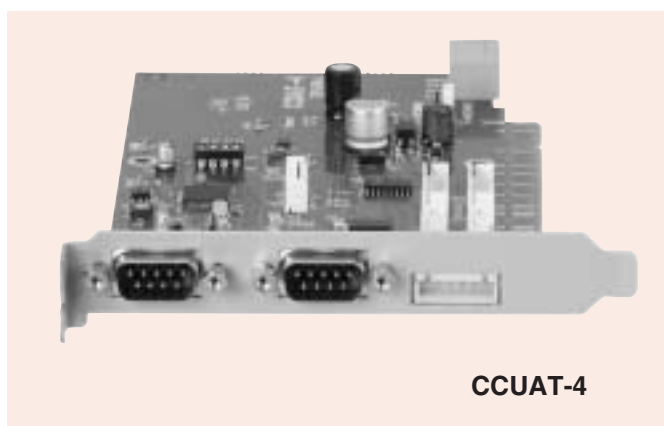
※受注生産品 詳細はご相談下さい。

型名	SMUH-2000T	備考
送信周波数 (MHz)	70～90	指定周波数1波
標準出力レベル (dBμV)	100	
出力レベル可変範囲 (dB)	±10	標準出力レベルに対して
出力レベル安定度 (dB)	±2	
周波数偏差 (ppm)	±50	
占有帯域幅 (kHz)	±250	
帯域外減衰量 (dB)	-45以下	±250kHz以上
スプリアス (dB)	-55以下	
出力インピーダンス (Ω)	75	F形コネクタ
VSWR	2.5以下	
出力モニター結合量 (dB)	-20±1.5	
変調方式	FSK	マーク：-75kHz、スペース：+75kHz
データ通信速度 (bps)	0～19.2k	
周波数偏移 (kHz)	±75	
電源・消費電力	AC100V 50/60Hz・16VA (8W) 以下	
寸法 (mm)	479W×44H×386D	EIAラック対応 (JIS可)
質量 (kg)	4.5以下	

通信制御ボード

Communication Control Board

- 本機はCATVネットワークにおいて、ステータスモニターユニット (STM-XXX)、コミュニケーションユニット (CU-XX) との間で専用の通信制御手順に従ってデータ通信を行うためのコントロールボードです。PCの拡張用スロット (PCI規格) に実装して使用し、PC上のアプリケーションソフトウェアの制御により動作します。
- データ信号入出力インターフェースには、Dサブ9ピン(オス)のRS-232Cを装備しています。
- 受信キャリア信号入力インターフェースには、XHコネクタ6ピンを装備しています。
- バスインターフェースはPCI規格 (5V/32ビット) に準拠しています。
- 電源は、PCの拡張用スロットインターフェースより供給されます。



CCUAT-4

※受注生産品 詳細はご相談下さい。

型名	CCUAT-4	備考
制御信号速度 (bps)	19200	センターパソコン間
データ信号速度 (bps)	9600	端末ユニット間
通信制御手順	ポーリング/セレクティング方式	自社手順、非同期
電源・消費電力	DC5V±5%・500mA以下	
寸法 (mm)	121W×168.4H×21.6D	
質量 (g)	100以下	

Memo

伝送機器

ミニユニバーサルノード…… 118～121

アドバンスシリーズ
(ノード、TBA、MB) …… 122～127

小セル化対応小型光ノード …… 128

光送信機、光受信機 …… 129～130

パイロット信号発生器 …… 131

770MHz双方向増幅器 …… 132～138

アクセサリ、STM …… 139～142

屋内型増幅器 …… 143～149

電源供給器、電源挿入器、無停電電源供給器 …… 150～152

タップオフ …… 153～157

分岐・分配器 …… 158～159

118～130

131～142

143～149

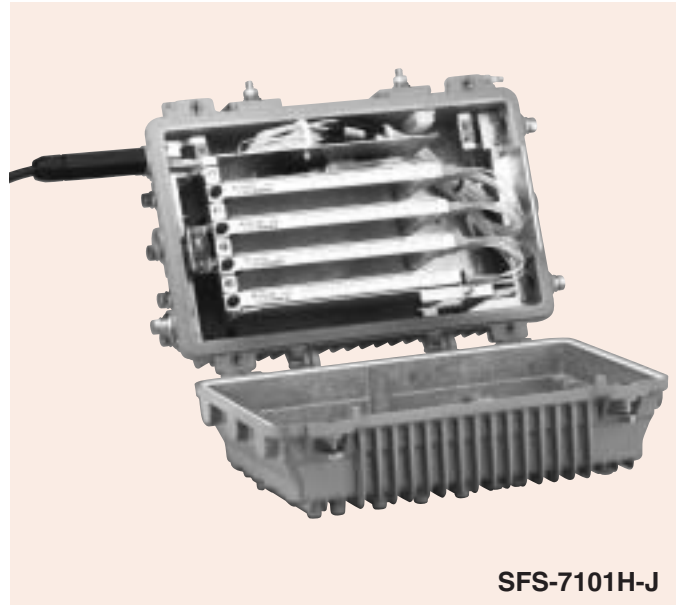
150～152

153～159

ミニユニバーサルノード

Mini Universal Node

- HFCシステムにおいて小セル化を可能にするパッシブ光中継用のミニユニバーサルノードです。
- 最大40心のファイバー入線処理が可能で、各ユニットへはSCコネクタ接続により施工時間を短縮できます。
(8心から40心を4心単位で選択できるSC/APCコネクタ付ノードケーブルを採用)
- 入力ポートは2口を用意し、追加ファイバーの入線も可能です。
- 搭載スロット列数は8列を用意し、搭載ユニットにより様々な光パッシブシステム構成が可能です。
- 8波長多重、低損失CWDMMのMux又はDemuxや様々な分配数のユニット構成が可能です。
- 可動式ベースでメンテナンス性を向上させています。



SFS-7101H-J

※受注生産品 詳細をご相談下さい。

型名	SFS-7101H-J		備考
入線口数	2		最大40心
搭載スロット列数	8		ユニット幅により搭載数変動
外形 (mm)	409W×288.5H×178.5D		突起部含まず
質量 (kg)	10以下		

搭載ユニット	列幅	ユニットの種類	備考
分配器DVシリーズ	1	2分配 DV-1102J (※)	※分岐比コード (6種類あり) 1 5% : 95% 2 10% : 90% 4 20% : 80% 6 30% : 70% 8 40% : 60% A 50% : 50% □□□□は、A~Hより4ch指定 A : 1471、B : 1491、C : 1511、 D : 1531、E : 1551、F : 1571、 G : 1591、H : 1611 単位nm
		3分配 DV-1103J (A)	
		4分配 DV-1104J (A)	
		8分配 DV-1108J (A)	
波長混合器CWMシリーズ	1	4波混合1出力 CWM-1401J (□□□□)	
		4波混合2出力 CWM-2401J (□□□□-※)	
		8波混合1出力 CWM-1801J (ABCDEFGH)	
		8波混合2出力 CWM-2801J (ABCDEFGH-※)	
波長分波器CWDシリーズ	1	4波分波 CWD-1401J (□□□□)	
		8波分波 CWD-1801J (ABCDEFGH)	
波長分波混合器DMXシリーズ	2	4分配4波混合 DMX-1401J (□□□□)	
		8分配8波混合 DMX-1801J (ABCDEFGH)	
ユニット作成キットGPB-001	1	カバー等の搭載が可能な汎用ユニット	

ミニユニバーサルノード

Mini Universal Node

2分配 (2分岐×1)

型名	DV-1102J (※)		備考
光波長 (nm)	1310±20/1550±20		
挿入損失	[5% : 95%] (dB)	14.4 / 1.0	1
	[10% : 90%] (dB)	11.2 / 1.2	2
	[20% : 80%] (dB)	8.1 / 1.7	4
	[30% : 70%] (dB)	6.2 / 2.4	6
	[40% : 60%] (dB)	4.9 / 3.1	8
	[50% : 50%] (dB)	3.9 / 3.9	A
光入出力コネクタ	SC/APC		斜め球面研磨SC形
光ファイバー	シングルモード		
寸法 (mm)	230.5W×15.6H×137D		1列幅
質量 (kg)	1以下		

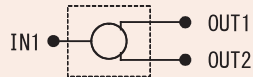
左記の数字・アルファベットは型名の(※)に入る分岐比コードを表します。

3分配 (3分岐×1)、4分配 (4分岐×1)、8分配 (8分岐×1)

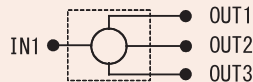
型名	DV-1103J(A)	DV-1104J(A)	DV-1108J(A)	備考
光波長 (nm)	1310±20/1550±20			
挿入損失 (dB)	6.0以下	7.8以下	11.3以下	1550nm
	6.5以下	7.8以下	11.3以下	1310nm
均一性 (dB)	1.5以下	1.2以下	1.2以下	斜め球面研磨SC形
光入出力コネクタ	SC/APC			
光ファイバー	シングルモード			
寸法 (mm)	230.5W×15.6H×137D			
質量 (kg)	1以下			

ブロック図

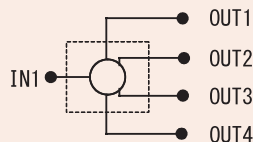
DV-1102J(※)



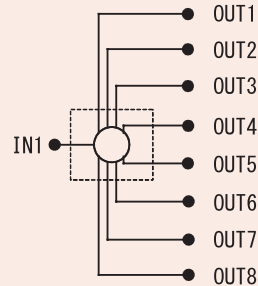
DV-1103J(A)



DV-1104J(A)



DV-1108J(A)



ミニユニバーサルノード

Mini Universal Node

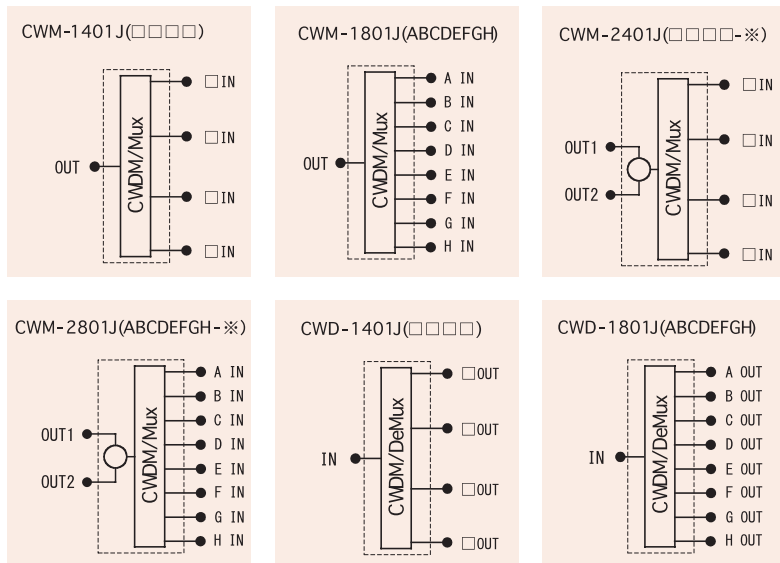
波長混合器

型名	CWM-1401J (□□□□)	CWM-1801J (ABCDEFGH)	CWM-2401J (□□□□-※)	CWM-2801J (ABCDEFGH-※)	備考
中心波長 (nm)	1471/1491/ 1511/1531/1551/ 1571/1591/1611 から備考の識別コードによる指定の4ch	1471/1491/ 1511/1531/1551/ 1571/1591/1611	1471/1491/ 1511/1531/1551/ 1571/1591/1611 から備考のコードによる指定の4ch	1471/1491/ 1511/1531/1551/ 1571/1591/1611	A:1471nm B:1491nm C:1511nm D:1531nm E:1551nm F:1571nm G:1591nm H:1611nm J:1310nm
中心波長精度 (nm)	±2以下				
チャンネルバスバンド (nm)	13以上				-0.5dBバンド幅
最大挿入損失 (dB)	1.5以下 (1.7)	1.8以下 (2.7)	5%:95% 15.9:2.5 1 10%:90% 12.7:2.7 2 20%:80% 9.6:3.2 4 30%:70% 7.7:3.9 6 40%:60% 6.4:4.6 8 50%:50% 5.4:5.4 A	5%:95% 16.2:2.8 1 10%:90% 13.0:3.0 2 20%:80% 9.9:3.5 4 30%:70% 8.0:4.2 6 40%:60% 6.7:4.9 8 50%:50% 5.7:5.7 A	単体性能 (対向性能typ値) CWM-2401J (□□□□-※) CWM-2801J (ABCDEFGH-※) は、分岐比を指定できます。 形式の※内に対応表の数字を入れてください。
光入出力コネクタ (dB)	SC/APC				斜め球面研磨SC形
光ファイバー	シングルモード				
寸法 (mm)	230.5W×15.6H×137D				1列幅
質量 (kg)	1以下				

波長分波器

型名	CWD-1401J (□□□□)	CWD-1801J (ABCDEFGH)	備考
中心波長 (nm)	1471/1491/ 1511/1531/1551/ 1571/1591/1611 から備考の識別コードによる指定の4ch	1471/1491/ 1511/1531/1551/ 1571/1591/1611	A:1471nm B:1491nm C:1511nm D:1531nm E:1551nm F:1571nm G:1591nm H:1611nm
中心波長精度 (nm)	±2以下		
隣接チャンネルアイソレーション (dB)	30以上		
非隣接チャンネルアイソレーション (dB)	50以上		
チャンネルバスバンド	13以上		-0.5dBバンド幅
最大挿入損失 (dB)	1.5以下 (2.7)	1.8以下 (2.7)	単体性能 (対向性能typ値)
光入出力コネクタ (dB)	SC/APC		斜め球面研磨SC形
光ファイバー	シングルモード		
寸法 (mm)	230.5W×15.6H×137D		1列幅
質量 (kg)	1以下		

ブロック図



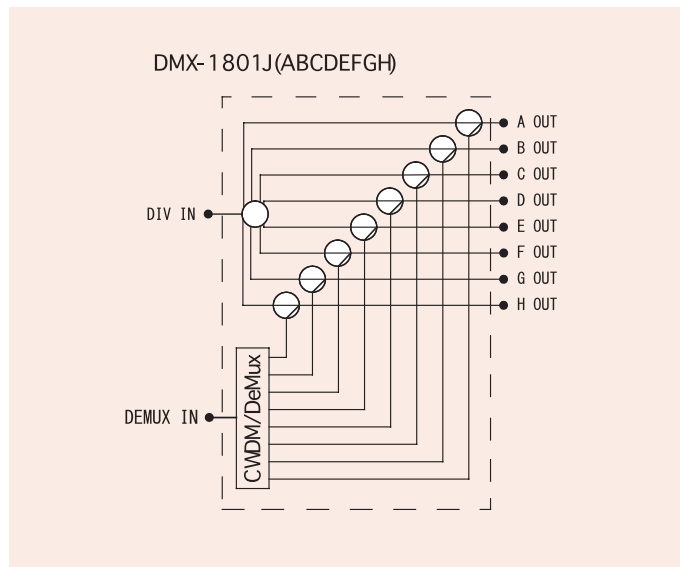
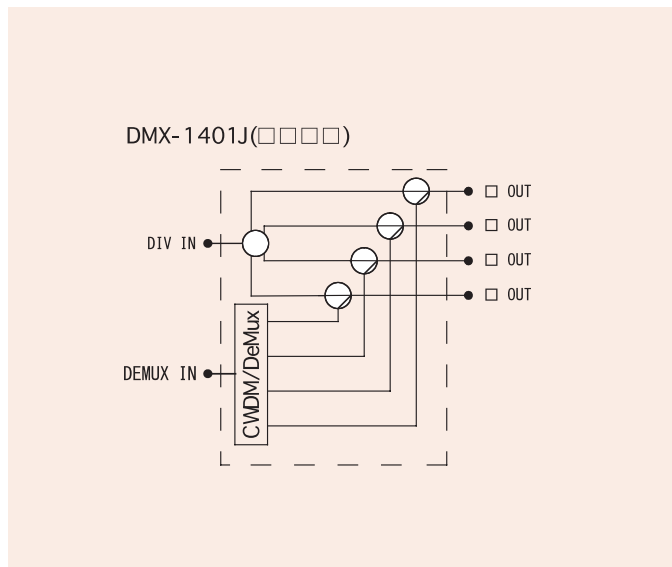
ミニユニバーサルノード

Mini Universal Node

波長分波混合器

型名	DMX-1401J (□□□□)	DMX-1801J (ABCDEFGH)	備考
分岐ポート	光波長 (nm)	1280~1620	
	最大挿入損失 (dB)	9.0	12.5
	均一性 (dB)	1.5以下	
分岐ポート	中心波長 (nm)	1471/1491/1511/1531/ 1551/1571/1591/1611 から備考の識別コードによる指定の4ch	1471/1491/1511/1531/ 1551/1571/1591/1611 A: 1471nm B: 1491nm C: 1511nm D: 1531nm E: 1551nm F: 1571nm G: 1591nm H: 1611nm
	中心波長精度 (nm)	±2以下	
	チャンネルパスバンド (nm)	13以上	
	最大挿入損失 (dB)	2.7	3.0
入出力コネクタ	SC/APC		斜め球面研磨SC形
光ファイバー	シングルモード		
寸法 (mm)	230.5W×32.6H×137D		2列幅
質量 (kg)	1以下		

ブロック図



アドバンスノード

Advance Node

- 770MHz光・同軸ハイブリッドCATVシステムにおいて光信号とRF信号の変換、増幅を行う双方向上り2TX（上り二重化）対応型のアドバンスノードです。
- 下りは自動切替機能付きの2系統の受光回路を内蔵しており、光ルート二重化によるシステムの信頼性向上を図れます。
- 下りRF出力（TA端子を除く）は、システム設計に応じて適切なレベルに選択することができます。また、「分岐出力切替スイッチ」により、4端子から2端子に出力を変更することで、更なる高出力化も可能です。
- TA端子を設けましたので、既存のTDA・TBAからの置換えにも柔軟に対応できます。
- 上りは1系統（1TX）から2系統（2TX）への拡張ができ、2系統（2TX）時には、セル分割送信が可能です。
- 光送信カセットは着脱可能ですので波長選択性に優れています。（CWDM・データ専用）
- 高効率電源ユニットを採用していますので低消費電力です。
- STMユニット（オプション）を搭載することで、機器の運用状態監視をセンターから行うことができます。
- 5端子に独立したNetwork Doctor機能（ND）を搭載していますので、流合雑音の調査等に威力を発揮します。
- SFS-7203R-Jには1310mm（9dBm）の送信アクセサリを用意しました。



SFS-7201R-J

※受注生産品 詳細はご相談下さい。

伝送機器

型 名		SFS-7201R-J						備 考	
項 目	下 り						上 り		
	TA	OUT1~OUT4			TA	OUT1~OUT4			
周 波 数 帯 域 (MHz)	70~770						10~60		
伝 送 信 号	TV 50波+デジタル信号 *1						TV1波 +デジタル信号 *2		
光 波 長 (nm)	1310/1550±20						(A) 1470 (B) 1490 (C) 1510 (D) 1530 (E) 1550 (F) 1570 (G) 1590 (H) 1610		*1 TV使用上限周波数 450MHz: 50波 *2 波長多重(CWDM)時は アナログ波伝送は不可 デジタル信号は-10dB運用
受光素子/発光素子	PINフォトダイオード×2						DFB-LD×2		送信機2台搭載可
最大受光レベル/発光レベル (dBm)	+2						+6 (4mW)		
下り運用出力レベル (dBμV)	98.8	2出力	110.5	113.5	100.5	76.0	82.0	下り 770MHz 450MHz 70MHz	
上り運用入力レベル (dBμV)	94.5		107.0	110.0	97.0				
	86.5	4出力	107.0	110.0	97.0	78.0	84.0	上り 上段: 標準 下段: TBAモード	
			103.5	106.5	93.5				
			100.5	103.5	90.5				
利 得 安 定 度 (dB)	±1.0以内						±1.0以内		-20℃~+40℃
伝 送 帯 域 内 偏 差 (dB)	±1.0以内		±1.5以内			±1.0以内 ±1.5以内		送信機との対向性能	
光入力レベル調整範囲 (dBm)	-6~+2						-		
C N R (dB)	50.5 (受光レベル0dBm typ)						50以上 (リンクロス11dB)		受光レベルスイッチ切替時
	48 (受光レベル-4dBm typ)								
C S O (dB)	-60以下		-57以下		-60以下		-		50波 伝送時
C T B (dB)	-65以下		-59以下		-65以下		-		
受光モニター/光出力モニター (mW/V)	1						10		
L D 電 流 モ ニ タ ー (mA/mV)	-						1		
入出力インピーダンス (Ω)	75								FT形コネクタ
入出力VSWR	1.5以下								
モニター結合量 (dB)	-20±1以内				-14±2以内 -20±1以内				
光コネクタ	SC/APC								斜め球面研磨SC形
ファイバー	シングルモード								
不要放射 (dBμV/m)	34以下								IEC法による
耐 雷 性	入出力・電源端子とも正負各15kV (1.2/50μs) のサージ電圧に耐えること								
電源・消費電力	AC40V~60V、50/60Hz・約39VA								STM搭載時 +1VA 2TX運用時 +3VA
寸 法 (mm)	409W×288.5H×178.5D								
質 量 (kg)	10以下								STM搭載時

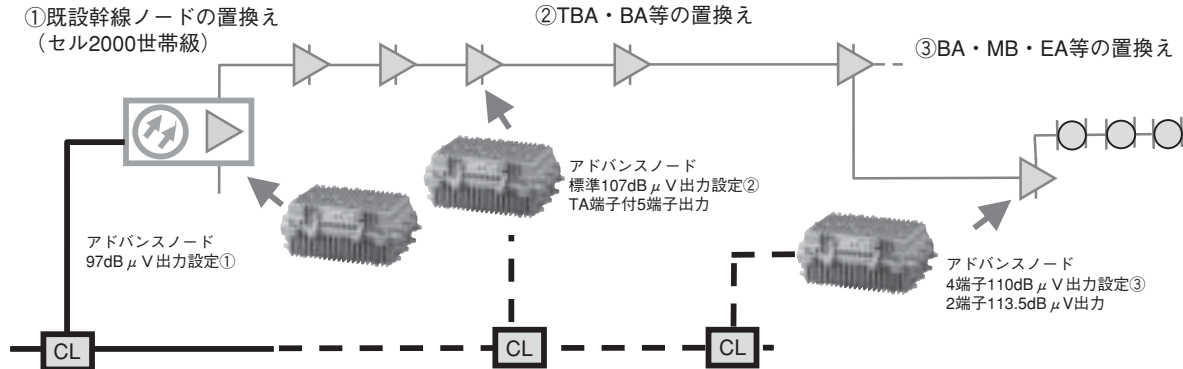
アドバンスノード

Advance Node

アドバンスノード SFS-720□R-Jの特長および使用例

アドバンスノードの主な3つの用途

- ① セル規模が比較的大きな従来型ノード機器の置換え
- ② セル500世帯程度の小セル化とTBA単位のセル化
- ③ FTTC用途及びMBやEA単位のセル化



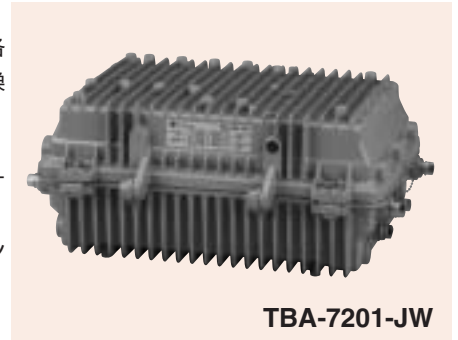
※受注生産品 詳細はご相談下さい。

型名	SFS-7202R-J						SFS-7203R-J						備考					
	下り		上り		下り		上り		下り		上り							
項目	TA	OUT1~OUT4 02設定 05設定		TA	OUT1~ OUT4	TA	OUT1~OUT4 06設定 07設定		TA	OUT1~ OUT4								
周波数帯域 (MHz)	70~770					10~60					70~770					10~60		
伝送信号	TV 50波+デジタル信号 *1					TV1波 +デジタル信号 *2					TV 50波+デジタル信号 *1					TV1波 +デジタル信号 *2		
光波長 (nm)	1310/1550±20					1310/1550±20					1310/1550±20					*1 TV使用上限周波数 450MHz : 50波 *2 波長多重 (CWDM) 時は アナログ波伝送は不可 デジタル信号は-10dB運用		
受光素子/発光素子	PINフォトダイオード×2					DFB-LD×2					PINフォトダイオード×2					DFB-LD×2		送信機2台搭載可
最大受光レベル/発光レベル (dBm)	+2					+6 (4mW) *3					+2					+6 (4mW) *3		*3 EOC-201搭載時
下り運用出力レベル 上り運用入力レベル (dB μV)	103.8 99.0 90.2	2出力 112.5 108.6 100.5	88.9 88.8 88.6	76.0	82.0	98.8 94.5 86.5	2出力 -	-	76.0	82.0	4出力 94.9 91.5 85.5	95.0 95.0 95.0	78.0	84.0	下り 770MHz 450MHz 70MHz 上り 上段: 標準 下段: TBAモード			
利得安定度 (dB)	±1.0以内					±1.0以内					±1.0以内					±1.0以内		-20℃~+40℃
伝送帯域内偏差 (dB)	±1.0					±1.0					±1.0					±1.0		送受信機との対向性能
光入力レベル調整範囲 (dBm)	-6~+2 *4					-					-6~+2 *4					-		*4 受光レベル切替時スイッチ付
C N R (dB)	50.5		*5		50以上					50.5		*5		50以上		*5 受光レベル0dBm (typ)		
C S O (dB)	48		*4,*6		(リンクロス11dB)					48		*4,*6		(リンクロス11dB)		*6 受光レベル-4dBm (typ)		
C T B (dB)	-60以下	-59以下	-60以下	-	-	-60以下	-	-	-60以下	-	-	-	-	-	50波 伝送時			
受光モニター/光出力モニター (mW/V)	1					10					1					10		
L D 電流モニター (mA/mV)	-					1					-					1		
入出力インピーダンス (Ω)	75												FT形コネクタ					
出力 V S W R	1.5以下																	
モニター結合量 (dB)	-20±1			-14±2			-20±1			-20±1			-14±2			-20±1		
光コネクタ	SC/APC												斜め球面研磨SC形					
ファイバー	シングルモード																	
不要放射 (dB μV/m)	34以下												IEC法による					
耐雷性	入出力・電源端子とも正負各15kV (1.2/50 μs) のサージ電圧に耐えること																	
電源・消費電力	AC40V~60V、50/60Hz 約39VA																	
寸法 (mm)	409W×288.5H×178.5D																	
質量 (kg)	10以下												STM搭載時					

アドバンスTBA

Advance TBA

- 下り70~770MHz、上り10~60MHz帯域の双方向幹線分岐増幅器です。
- 下り方向は450MHz→770MHz改修利用得に最適化していますが、簡単なプラグ設定で各種TBA (FLA-727A2□□-C等) の置換えやAGC付きSMB (SMB-736A3T-C) の置換えとして使用できます。
- 上り帯域の拡張により、通信の実用帯域を確保できます。
- 各端子に独立したゲートスイッチ機能 (パス、カット、HPF、ATT) を搭載していますので、流合雑音の調査等に威力を発揮します。
- STMユニット (オプション) を搭載することで、ゲートの制御や機器の運用状態監視をセンターから行うことができます。
- STMユニットはハーネスレス構造のSTM-720WAが搭載可能です。



TBA-7201-JW

※受注生産品 詳細はご相談下さい。

型名		TBA-7201-JW										備考	
項目	下り						上り				備	考	
	設定1			設定2			上り運用切替	RTA	RBA				
	FTA	FBA		FTA	FBA				BR1、3	BR2、4			
	4端子	2端子		4端子	2端子								
下り出力切替 (FBA)	—	FSP20W(A)		—	FSP20W(B)		—						
周波数帯域 (MHz)	70~770						10~60						
伝送信号	TV 58波+デジタル信号 *1						TV 5波				*1 アナログ使用上限周波数 450MHz		
標準利得 (dB)	29.5	36.7	40.2	26.9	38.0	41.5	0	—	22.0	22.0	下り 770MHz 450MHz 70MHz		
	25.2	33.5	37.0	23.5	35.2	38.7	1	—	22.0	18.5			
	17.2	27.7	31.2	17.5	30.0	33.5	2	16.0	12.5	12.5			
							3	16.0	10.0	10.0			
運用入力レベル (dBμV)	69.3			68.0			0	—	80.0	80.0	上り 10~60MHz		
	69.3			68.0			1	—	80.0	83.5			
	69.3			68.0			2	78.0	81.5	81.5			
	69.3			68.0			3	78.0	84.0	84.0			
運用出力レベル (dBμV)	98.8	106.0	109.5	94.9	106.0	109.5	0	—	102.0		下り EQ=0dB 挿入時		
	94.5	102.8	106.3	91.5	103.2	106.7	1	—	102.0				
	86.5	97.0	100.5	85.5	98.0	101.5	2	94.0					
							3	94.0					
利得調整範囲 (dB)	±3		—2	±3		—2	—						
周波数特性等化器	プラグイン			プラグイン			プラグイン						
減衰器	プラグイン			プラグイン			プラグイン				スイッチATT10dB・5dB付		
周波数特性補正器	凹特性 (550MHzの減衰量 -1±0.5dB)						—				スイッチ切替		
利得安定度 (dB)	±0.5以内						サーマル補償				-20℃~+40℃		
伝送帯域内偏差 (dB)	±0.5以内		±0.75以内	±1.0以内		±1.5以内	0,1	—	±1.5以内				
	±0.5以内		±0.75以内	±1.0以内		±1.5以内	2,3	±0.75以内		±1.0以内			
AGC動作範囲 (dB)	入力±3→出力±0.5		—	入力±3→出力±0.5		—	—		—		パイロット周波数		
ゲートスイッチ搭載数	—						5				ポート毎		
ゲート制御モード	—						4モード (PASS/CUT/ATT/HPF)				ATTは6/10dB切替式 HPF=15MHz		
C S O (dB)	-75以下		-66以下	-75以下		-66以下	0,1	—	-70以下		下り58波 運用出力伝送時 上りTV5波伝送時		
	-75以下		-66以下	-75以下		-66以下	2,3	-75以下					
C T B (dB)	-84以下		-70以下	-84以下		-70以下	0,1	—	-75以下		上りTV5波伝送時		
	-84以下		-70以下	-84以下		-70以下	2,3	-85以下					
ハム変調 (dB)	-70/-60以下 (7.5A/12A通電時)						—				NTSC・TV波伝送帯域内		
雑音指数 (dB)	10以下		11以下	10以下		11以下	0	—	17以下	17以下	下り EQ=0dB 挿入時		
	10以下		11以下	10以下		11以下	1	—	17以下	21以下			
	10以下		11以下	10以下		11以下	2	17以下	21以下	21以下			
	10以下		11以下	10以下		11以下	3	14以下	21以下	21以下			
入出力インピーダンス (Ω)	75						—				FT形コネクタ		
入出力VSWR	1.5以下						—						
パイロット周波数 (MHz)	451.25	—	451.25	—	—		—						
モニター結合量 (dB)	-20±1以内						0	—	-22.5	-22.5	IN MONI		
	-20±1以内						1	—	-22.5	-26.0			
	-20±1以内						2	-22.5	-26.0	-26.0			
	-20±1以内						3	-20.0	-26.0	-26.0			
OUTモニター結合量 (dB)	—20±1.5以内						—				OUT MONI		
不要放射 (dBμV/m)	34以下						—				IEC法による		
耐雷性	入出力・電源端子とも正負各15kV (1.2/50μs) のサージ電圧に耐えること						—						
電源電圧入力範囲 (V)	AC40~60 (AC60V給電時)、50/60Hz						—						
消費電力 (VA)	高効率型	—				37以下	—				STM搭載時 +1VA		
電流通過容量 (A)	12以下						—						
給電端子数	2						—						
外部電源検出端子数	1						—						
寸法 (mm)	409W×288.5H×178.5D						—						
質量 (kg)	10以下						—				STM搭載時		

アドバンスTBA

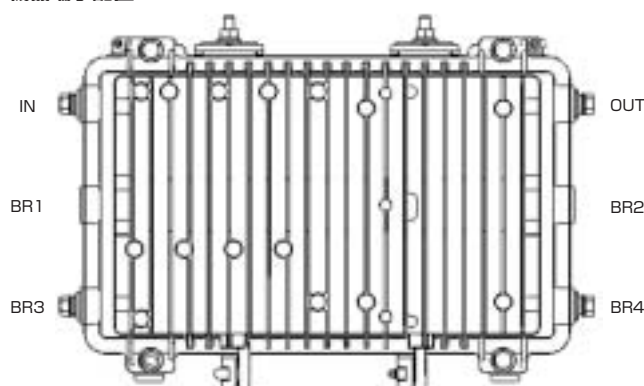
Advance TBA

●機器の内部設定変更により、多機種の仕様が選択でき保守用機器の管理集約が可能です。

対応機器 一覧	下りTA 運用モード	下り出力レベル設定 (BR1~BR4)	下りAGC 運用モード	分岐系 運用モード	下り BR2,4ATT	上り運用 モード
TBA-4701-J	2	FSP20-W (A側)	1	TBA	0dB	3
BA-4701-J (標準)	(2)	FSP20-W (A側)	1	TBA	0dB	3
BA-4701-J (高利得)	(2)	FSP20-W (A側)	1	TBA	0dB	0
TDA-4701-J	2	FSP21 (別売)	1	TBA	0dB	3
TA-4701-J	2	TERM75-C (別売)	1	TA	0dB	3
TBAR-2977B-M	2	FSP20-W (A側)	1	TBA	0dB	3
BAR-3877B-M	(2)	FSP20-W (A側)	1	TBA	0dB	3
TDAR-2977B-M	2	FSP21 (別売)	1	TBA	0dB	3
TAR-2977B-M	2	TERM75-C (別売)	1	TA	0dB	3
FLA-727A2DC-C	1	FSP20-W (B側)	2	TBA	0dB	2
FLA-727A2H-CWG	1	FSP20-W (A側)	2	TBA	0dB	2
SMB-736-A3T-C	(2)	FSP20-W (A側)	1	TBA	0dB	0
SMB-736-A3T-C	(2)	FSP20-W (A側)	1	TBA	3.5dB	1

対応機器 一覧	備 考 (端子処理)
TBA-4701-J	設定1 (標準出荷設定)
BA-4701-J (標準)	OUT (TA) を終端
BA-4701-J (高利得)	OUT (TA) を終端
TDA-4701-J	
TA-4701-J	OUT (TA) 以外の全端子を終端 (消費電力低減可能)
TBAR-2977B-M	標準出荷設定、設定1
BAR-3877B-M	OUT (TA) を終端
TDAR-2977B-M	
TAR-2977B-M	OUT (TA) 以外の全端子を終端 (消費電力低減可能)
FLA-727A2DC-C	設定2
FLA-727A2H-CWG	
SMB-736-A3T-C	OUT (TA) を終端 2端子出力相当
SMB-736-A3T-C	OUT (TA) を終端 3端子出力相当

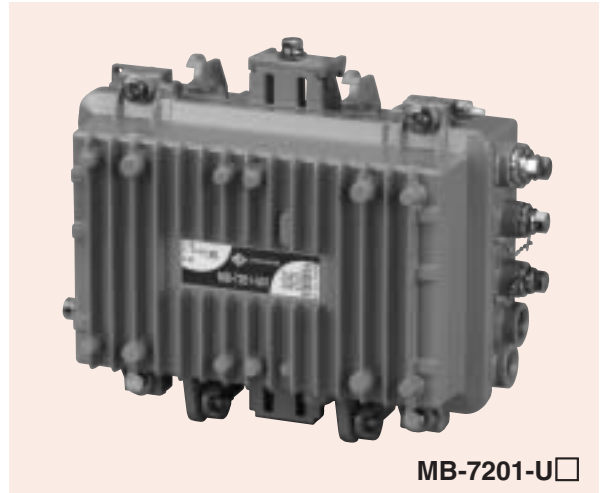
機器端子配置



アドバンスMB

Advance MB

- 770MHzシステム対応のアドバンスMB（高出力・高利得延長増幅器）です。
- 運用モードの切替により、利得、歪性能を切替、従来のHFCシステムからFTTCシステムまで柔軟に対応可能です。
- 下り帯域は、運用する波数、出力レベルに応じて、電力セーブモードの動作設定が可能です。（運用波数30波相当時に選択可能）
- 1出力、2出力の選択が可能な切替プラグを搭載しています。
- 上り帯域は5～60MHzまで拡張し、上り入力にATTスイッチを設けたことで、運用中のアンプの置き換え（レベル調整）にも柔軟に対応できます。
- 各端子に独立したゲートスイッチ機能（4モード動作）を搭載していますので、流合雑音の調査等が容易になります。
- 上り、下り共ATTスイッチ（26dBまで）採用により調整用のアクセサリ数を削減しました。
- 下り帯域にAGCユニット（工場出荷時オプション）を搭載することで、更に安定したレベルの運用が可能です。
- STMユニット（オプション）を搭載することで、機器の運用状態監視や制御をセンターから行うことができます。



MB-7201-U□

MBモード選択時・仕様

※受注生産品 詳細はご相談下さい。

型 名		MB-7201-U□				備 考
		下 り		上 り		
運用モード設定		HFC-MB (FMB-736互換)	FTTC-MB (FMB-742互換)	HFC-MB (FMB-736互換)	FTTC-MB (FMB-742互換)	
周波数帯域 (MHz)		70～770		5～60		
伝送信号		TV73ch (550MHz) + デジタル信号 *1 TV58ch (450MHz) + デジタル信号 TV30ch (450MHz) + デジタル信号		TV5ch or デジタル信号		*1 ()はTV使用上限周波数 デジタル信号は-10dB運用
標準利得	1出力時 (dB)	36.0/34.6/32.0 *2	42.0/38.5/32.0 *2	26.5/24.5 *3	29.5/27.5 *3	下り770/450/70MHz 上り60/5MHz
	2分配時 (dB)	32.0/30.6/28.0	38.0/34.5/28.0	22.5/20.5	25.5/23.5	
運用入力レベル	1出力時 (dBμV)	76.0/74.6/72.0	74.0/73.3/72.0	77.0/77.0	74.0/74.0	*2 下り標準利得はスイッチ 切替で設定モードを変更
	2分配時 (dBμV)			81.0/81.0	78.0/78.0	
運用出力レベル	1出力時 (dBμV)	112.0/109.2/104.0	116.0/111.8/104.0	103.5/101.5		*3 上り標準利得は入力減 衰器で設定
	2分配時 (dBμV)	108.0/105.2/100.0	112.0/107.8/100.0			
周波数特性等化器 (dB)		プラグイン (1箇所)		+2～-6 (5MHz連続可変)		
減衰器	入力側 (dB)	0～26 *4		0～9 *5	0～12 *5	*4 1dBステップSW加算方式
	出力側 (dB)	-		0～26 *4		*5 1.5dBステップSW加算方式
利得安定度 (dB)		サーマル補償 *6		±0.5dB以内		-20～+40℃
伝送帯域内偏差 (dB)		±1.0以内 (76～770MHz) ±1.5以内 (70～76MHz)		±0.75以内 (5～54MHz) ±1.5以内 (54～60MHz)		
ゲートスイッチ搭載数		-		2		
ゲート制御モード		-		4モード (PASS/CUT/ATT/HPF)		
C S O (dB)		-64/-66/-64以下	-62/-63/-62以下	-72以下		下り: 73ch/58ch/30ch
C T B (dB)		-67/-69/-67以下	-60/-62/-60以下	-72以下		30chは電力セーブモード時
ハム変調 (dB)		-70/-60以下 (7.5A以下通電時/12A以下通電時) *7				*7 NTSC TV伝送帯域内
雑音指数 (dB)		11以下 (最大利得1出力時) *8		13以下	10以下	*8 TV伝送帯域内
入出力インピーダンス (Ω)		75				FT形コネクタ
入出力VSWR		1.5以内				
モニター結合量 (dB)		-20±1.0以内 (76～770MHz) *9		-20±1.0以内 (5～54MHz) *9		
		-20±1.5以内 (70～76MHz)		-20±1.5以内 (54～60MHz)		
不要放射 (dBμV/m)		34以下				
耐雷性		入出力・電源端子とも正負各15KV (1.2/50μS) のサージ電圧に耐えること				
電源・消費電力	高力率型	AC40～60V 50/60Hz・24以下 *10 (20以下)				STMユニット搭載時 +1VA
	標準型	AC40～60V 50/60Hz・34以下 *10 (28以下)				AGCユニット搭載時 +1VA
寸法 (mm)		317W×248H×151.5D				
質量 (kg)		4.5以下				

*6 MBモード選択時は、AGCユニット（工場出荷時オプション）も搭載可能

*9 下り出力モニターはポート毎に確認可能、上り入力モニターは選択スイッチによりポート毎に確認可能

*10 ()内の消費電力は、電力セーブモードEXTRA設定時。（運用波数30波相当時に選択可能）

アドバンスMB

Advance MB

●機器の内部設定変更によりEA（延長増幅器）の運用を含め、4機種の仕様が選択でき保守用機器の管理集約が可能です。

設定項目	HFC-MB	FTTC-MB	HFC-EA	FTTC-EA
	(FMB-736互換)	(FMB-742互換)	(FCE-733互換)	(FCE-738相当)
用途	高出力・低歪	高出力・高利得	低消費電力・低歪	低消費電力・高利得
標準利得 (dB)	32/36	32/42	29/33	29/39
1端子設定時出力レベル (dBuV)	104/112 (70/770MHz)	104/116 (70/770MHz)	100/108 (70/770MHz)	100/112 (70/770MHz)
消費電力① (VA)	34 (標準型) 24 (高力率型)		27 (標準型) 20 (高力率型)	
消費電力② (VA)	27 (標準型) 20 (高力率型)	—	—	31 (標準型) 22 (高力率型)
電力セーブモード設定	①NORMAL 選択時 ②EXTRA 選択時	NORMAL に固定	EXTRA に固定	①EXTRA に固定 ②LOW に固定
伝送波数条件	①TV73波まで ②TV30波まで	TV73波まで	TV73波まで	①TV58波まで ②TV73波まで

EAモード選択時・仕様

※受注生産品 詳細はご相談下さい。

型名		MB-7201-U□				備考
		下り		上り		
運用モード設定		HFC-EA (FCE-733互換)	FTTC-EA (FCE-738相当)	HFC-EA (FCE-733互換)	FTTC-EA (FCE-738相当)	
周波数帯域 (MHz)		70~770		5~60		
伝送信号		TV73ch (550MHz) + デジタル信号 *1 TV58ch (450MHz) + デジタル信号		TV5ch or デジタル信号		*1 ()はTV使用上限周波数 デジタル信号は-10dB運用
標準利得	1出力時 (dB)	33.0/31.6/29.0 *2	39.0/35.5/29.0 *2	26.5/24.5 *3	29.5/27.5 *3	下り770/450/70MHz 上り 60/5MHz z
	2分配時 (dB)	29.0/27.6/25.0	35.0/31.5/25.0	22.5/20.5	25.5/23.5	
運用入力レベル	1出力時 (dBμV)	75.0/73.6/71.0	73.0/72.3/71.0	77.0/77.0	74.0/74.0	*2 下り標準利得はスイッチ 切替で設定モードを変更
	2分配時 (dBμV)			81.0/81.0	78.0/78.0	
運用出力レベル	1出力時 (dBμV)	108.0/105.2/100.0	112.0/107.8/100.0	103.5/101.5		*3 上り標準利得は入力減 衰器で設定
	2分配時 (dBμV)	104.0/101.2/96.0	108.0/103.8/96.0			
周波数特性等化器 (dB)		プラグイン (1箇所)		+2~-6 (5MHz連続可変)		
減衰器	入力側 (dB)	0~26 *4		0~9 *5	0~12 *5	*4 1dBステップSW加算方式
	出力側 (dB)	—		0~26 *4		*5 1.5dBステップSW加算方式
利得安定度 (dB)		サーマル補償		±0.5dB以内		-20~+40℃
伝送帯域内偏差 (dB)		±1.0以内 (76~770MHz) ±1.5以内 (70~76MHz)		±0.75以内 (5~54MHz) ±1.5以内 (54~60MHz)		
ゲートスイッチ搭載数		—		2		
ゲート制御モード		—		4モード (PASS/CUT/ATT/HPF)		
C S O (dB)	-64/-66以下	-63以下 *6		-72以下		下り: 73ch/58ch
C T B (dB)	-67/-69以下	-65以下 *6		-72以下		*6 FTTC-EAは58ch時
ハム変調 (dB)		-70/-60以下 (7.5A以下通電時/12A以下通電時) *7				*7 NTSC TV波伝送帯域内
雑音指数 (dB)		10以下 (最大利得1出力時) *8		13以下	10以下	*8 TV波伝送帯域内
入出力インピーダンス (Ω)		75				FT形コネクタ
入出力VSWR		1.5以内				
モニター結合量 (dB)		-20±1.0以内 (76~770MHz) *9 -20±1.5以内 (70~76MHz)		-20±1.0以内 (5~54MHz) *9 -20±1.5以内 (54~60MHz)		
不要放射 (dBμV/m)		34以下				
耐雷性		入出力・電源端子とも正負各15kV (1.2/50μs) のサージ電圧に耐えること				
電源・消費電力	高力率型	AC40~60V 50/60Hz・20以下 *10				STMユニット搭載時+1VA
	標準型	AC40~60V 50/60Hz・27以下 *10				
寸法 (mm)		317W×248H×151.5D				
質量 (kg)		4.5以下				

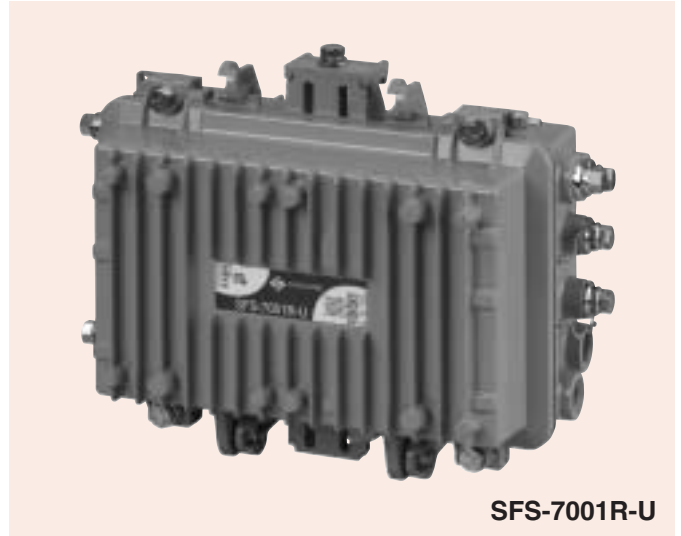
*9 下り出力モニターはポート毎に確認可能、上り入力モニターは選択スイッチによりポート毎に確認可能

*10 EAモード仕様選択時、消費電力は電力セーブモードEXTRA設定時。

小セル化対応小型光ノード

Optical Node

- Bノード（型名：SFS-7001R-Uの称号）はRFoGシステムと同様な上りバースト動作が可能なレーザを搭載した機器です。
- Bノードは、個別にFTTHシステムが導入困難なエリアで、既設HFCシステムのEAをBノードに置換えることにより、タップラインを流用して小規模なRFoGシステムを導入し、FTTHシステムの一部を補完することができます。
(Bノードの出力にEAの縦続は不可)
- Cノード（型名：SFS-7002R-Uの称号）は上りCWDM波長に対応し、既設HFCシステムの小セル化に適した機器です。
Cノードの出力には、EAを2台まで縦続することができます。
- Cノードは、別売のSTMユニットを搭載することでセンター装置から各端子毎にゲート制御（4モード動作）を行うことができ、機器の運用状態も監視できます。
- Bノードは、1Wayでの制御コントロールとなります。



SFS-7001R-U

※受注生産品 詳細はご相談下さい。

型名	SFS-7001R-U (Bノード)		SFS-7002R-U (Cノード)		備考
	下り	上り	下り	上り	
周波数帯域(MHz)	70~770	10~60	70~770	10~60	
伝送信号	アナログ信号11波 *1 +デジタル信号80波	デジタル信号 (変調方式QPSK、占有帯域 幅1.6M~6.4MHzに限る)	アナログ信号11波 *1 +デジタル信号80波	デジタル信号	*1 アナログTV使用上限 周波数222MHz デジタル信号は-10dB運用
光波長(nm)	1550±5	1610±10	1310±20 1550±20	(A) 1470 (E) 1550 (B) 1490 (F) 1570 (C) 1510 (G) 1590 (D) 1530 (H) 1610	CWDM波長は(A)~(H) より指定
受光素子/発光素子	PINフォトダイオード	DFB-LB	PINフォトダイオード	DFB-LB	LDは非温調
受光レベル範囲(dBm)	-8~-2		-8~-2	-	
光出力レベル(dBm)	-	3±1 *2	-	3±1	*2 入力連動動作
運用入力レベル(dBμV)	-	2分配時 82/82 1入力時 78/78	-	2分配時 82/82 1入力時 78/78	上り：60/10MHz 下り：770/450/70MHz 下り変調度 7.0% (アナログ信号) 2.2% (デジタル信号)
運用出力レベル(dBμV)	2分配時 104/101.2/96 1出力時 108/105.2/100	-	2分配時 104/101.2/96 1出力時 108/105.2/100	-	
利得安定度(dB)	±1.0以内	±1.0以内	±1.0以内	±1.0以内	-20~+40℃
伝送帯域内偏差(dB)	±2.0以内	±2.0以内	±2.0以内	±2.0以内	
CNR(dB)	46以上 *3	35以上 *4	46以上 *3	35以上 *4	*3 -8dBm受光時 *4 標準受信機-23dBm 受光時
CSO(dB)	-58以下	-	-58以下	-	
CTB(dB)	-60以下	-	-60以下	-	
ハム変調(dB)	-60以下	-	-60以下	-	
入出力インピーダンス(Ω)	75				FT形コネクタ
入出力VSWR	2.0以下				
モニター結合量(dB)	-20±1.5以内				
受光/光出力モニター	1mW/V	-	1mW/V	10mW/V	
光コネクタ	SC/APC				斜め球面研磨SC形
光ファイバー	シングルモード				
不要放射(dBμV/m)	34以下				IEC法による
耐雷性	出力・電源端子とも正負各15kV (1.2/50μs) のサージ電圧に耐えること				
電源・消費電力	AC40~60V、50/60Hz・約22VA				STMユニット及び制御ユニット 搭載時+1VA
寸法(mm)	317W×248H×151.5D				
質量(kg)	4.5以下				STM及び制御ユニット搭載時

光受信機 (770MHz R-V2シリーズ)

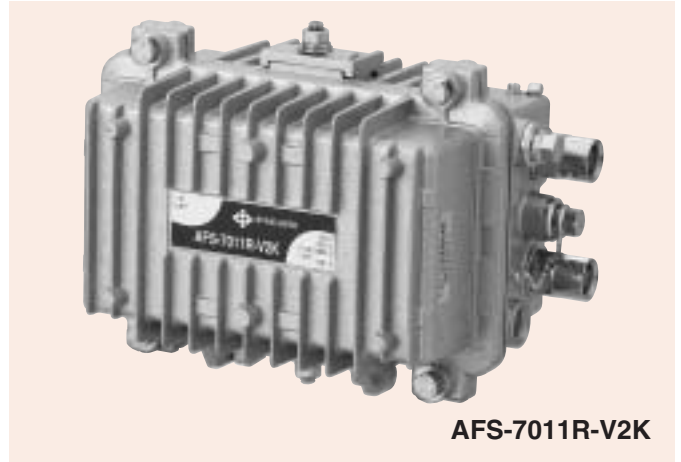
Optical Receiver

- 上りのレーザーダイオードにデータ通信用の非温調LDを採用しました。
- ゲートにNetwork Doctor機能を搭載しました。
(従来のパス・カットに、6dBダウン及びHPF (30MHz) を加えた4モードタイプ)
- 1出力、2出力の選択が可能です。
- 光ファイバーの導入は専用のコネクタ付ノードケーブルを使用することで機器の設置作業が容易になりました。
- AFS-7013R-V2□は波長多重 (CWDM) することにより、1芯のファイバーの中に複数の波長を伝送することで伝送容量の拡大ができます。

型名の□内は電源仕様

N : AC40~60V

K : AC40~60V / AC60~90V (高力率型)



AFS-7011R-V2K

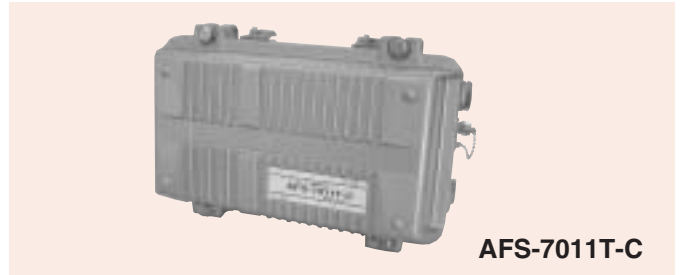
※受注生産品 詳細はご相談下さい。

型名	AFS-7011R-V2□		AFS-7012R-V2□		AFS-7013R-V2□		備考	
	下り	上り	下り	上り	下り	上り		
周波数帯域 (MHz)	70~770	10~55	70~770	10~55	70~770	10~55		
伝送信号	TV 58波 (73波) *1 +デジタル信号	TV 2波+デジタル 信号+STM信号	TV 58波 (73波) *1 +デジタル信号	TV 1波+デジタル 信号+STM信号	TV 58波 (73波) *1 +デジタル信号	デジタル信号 +STM信号	*1 TV使用上限周波数 450MHz (58波) 550MHz (73波)	
光波長 (nm)	1310/1550±20	1310±20	1310/1550±20	1550±20	1310/1550±20	(A) 1470±5		
						(B) 1490±5		
						(C) 1510±5		
						(D) 1530±5		
						(E) 1550±5		
						(F) 1570±5		
						(G) 1590±5		
						(H) 1610±5		
発光素子	—	DFB-LD	—	DFB-LD	—	DFB-LD	非温調型	
受光素子	PINフォトダイオード	—	PINフォトダイオード	—	PINフォトダイオード	—		
光送信レベル (dBm)	—	3.0 (2 mW)	—	4.8 (3 mW)	—	3.0 (2 mW)	上り 55 (10) MHz 下り 770 (550/450) 70MHz	
最大受光レベル (dBm)	+2	—	+2	—	+2	—	*2 デジタル信号に限定 *3 デジタル信号は -10dB運用です。	
運用入力レベル (dBμV)	—	1入力時 78 (78) *2	—	1入力時 80 (80) *2	—	1入力時 80 (80) *2		
		2分配時 81.5 (81.5) *2		2分配時 83.5 (83.5) *2		2分配時 83.5 (83.5) *2		
運用出力レベル (dBμV)	1出力時 108 (108.9/105.8) 100 *3	—	1出力時 108 (108.9/105.8) 100 *3	—	1出力時 108 (108.9/105.8) 100 *3	—		
	2分配時 105 (102.9/101.8) 96 *3		2分配時 105 (102.9/101.8) 96 *3		2分配時 105 (102.9/101.8) 96 *3			
光入力レベル調整範囲 (dBm)	-2~+2	—	-2~+2	—	-2~+2	—		
利得安定度 (dB)	±1.0以内	±1.0以内	±1.0以内	±1.0以内	±1.0以内	±1.0以内	-20℃~+40℃	
伝送帯域内偏差 (dB)	±1.5以内	±1.0以内	±1.5以内	±1.0以内	±1.5以内	±1.0以内		
C N R (dB)	52 (50) 以上 *4	50 以上 *5	52 (50) 以上 *4	50 以上 *5	52 (50) 以上 *4	50 (44) 以上 *6	*4 受光レベル 0dBm 58波 (73波) 伝送時	
C S O (dB)	-60以下	-60以下	-60以下	—	-60以下	—	*5 リンクロス: 9dB	
C T B (dB)	-65以下	-65以下	-65以下	—	-65以下	—	*6 リンクロス: 9dB (17dB)	
変調度 (%)	—	10	—	10	—	10		
入出力インピーダンス (Ω)	75							FT形コネクタ
入出力VSWR	1.5以下							
モニター結合量 (dB)	-20±1以内							1出力時
受光モニター (mWV)	1	—	1	—	1	—		
LD電流モニター (mA/mV)	—	1	—	1	—	1		
光コネクタ	SC/APC							斜め球面研磨SC形
光ファイバー	シングルモード							
不要放射 (dBμV/m)	34以下							IEC法による
耐雷性	入出力・電源端子とも正負各15kV (1.2/50μs) のサージ電圧に耐えること							
電源・消費電力	電源仕様: K	AC40V~60V、50/60Hz 約26VA						FTコネクタ給電 STM、CU搭載時 +2VA
	電源仕様: N	AC60V~90V、50/60Hz 約26VA						
		AC40V~60V、50/60Hz 約37VA						
寸法 (mm)	274.5W×189H×141D							
質量 (kg)	4.0以下							STM搭載時

光送信機

Optical Transmitter

- 1WAY専用のケースに収納した小型軽量設計ですから、設置が容易で経済的です。
- 外部変復調器が不要なため、同軸システムとの親和性に優れ、簡単な構成でシステム構築が可能です。



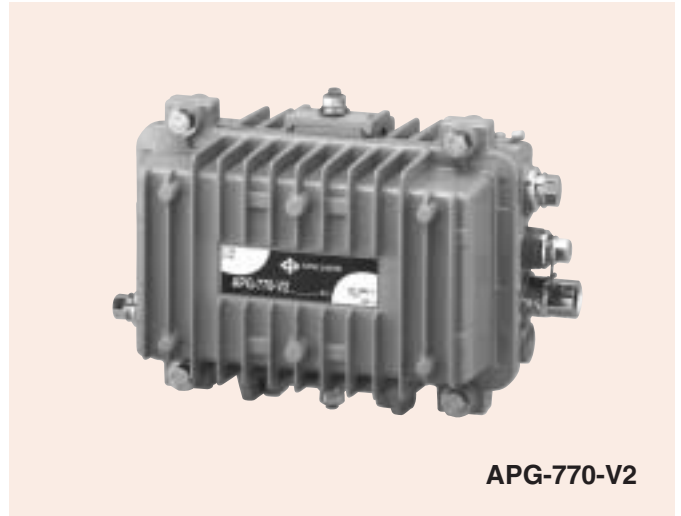
※受注生産品 詳細はご相談下さい。

型名	AFS-7011T-C	AFS-7012T-C	AFS-7013T-C	備考
周波数帯域 (MHz)	70~770			
伝送信号	TV 11波+デジタル信号 10波			
光波長 (nm)	1310±20			
発光素子	DFB-LD			
光送信レベル (dBm)	7.0 (5mW)	10.4 (11mW)	11.1 (13mW)	
光伝送損失 (dB)	6	12	13	
運用入力レベル (dBμV)	80	83	83	
レベル調整範囲 (dB)	-10以上			
周波数特性等化器	プラグイン			
伝送帯域内偏差 (dB)	±1以内			
C N R (dB)	52以上			
C S O (dB)	-60以下			
C T B (dB)	-65以下			
変調度 (%)	8			
入出力インピーダンス (Ω)	75			FT形コネクタ
入出力VSWR	1.5以下			
モニター結合量 (dB)	-20±1以内			
LD電流モニター (mA/mV)	1			
光コネクタ	SC/APC			斜め球面研磨SC形
光ファイバー	シングルモード			
不要放射 (dBμV/m)	34以下			IEC法による
耐雷性	入出力・電源端子とも正負各15kV (1.2/50μs) のサージ電圧に耐えること			
電源・消費電力	AC20V~30V/40~60V、50/60Hz 約35VA			
寸法 (mm)	341W×199H×139D			
質量 (kg)	約6			

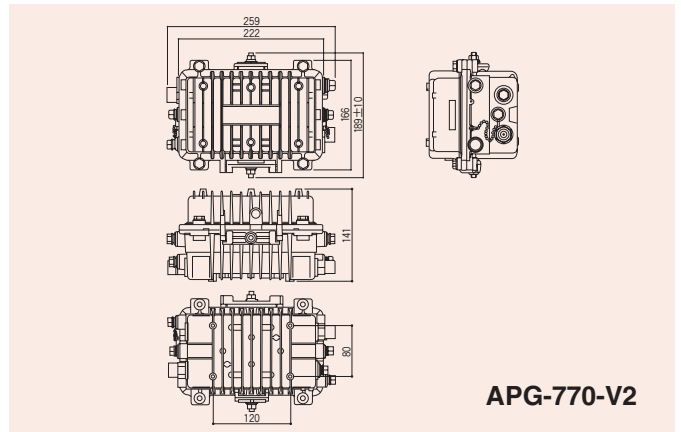
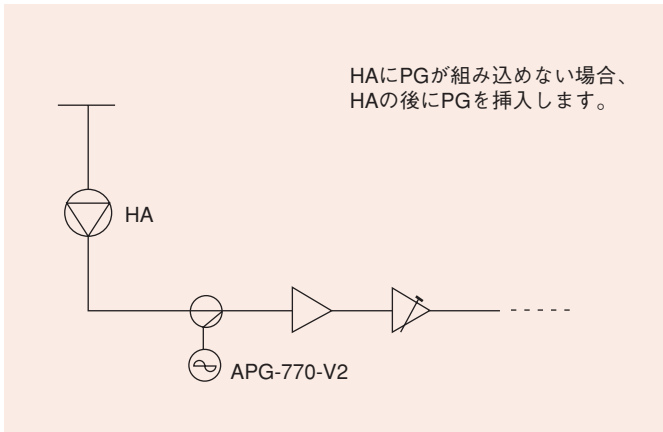
パイロット信号発生器

Pilot Signal Generator

- 幹線増幅器のAGC制御用のパイロット信号発生器です。
- AGC回路を内蔵していますので出力レベルが非常に安定しています。
- スプリアスが全帯域において非常に少なくなっています。
- 出力切替スイッチにより幹線挿入型とパイロット信号単体出力型に切替えることができます。



APG-770-V2



APG-770-V2

※受注生産品 詳細をご相談下さい。

型名	APG-770-V2			備考
周波数 (MHz)	246	451.25	451.2375	指定の1波
	298	499.25		
	300	771.25		
最大出力レベル (dB μ V)	100以上			75 Ω 終端値 PG分岐出力時
出力レベル調整範囲 (dB)	0 \sim -10 (連続可変) 6 \cdot 10固定ATT			
出力レベル安定度 (dB)	\pm 0.5以内			
周波数偏差 (kHz)	\pm 15以内		\pm 3以内	
スプリアス (dB)	-60以下 *1	-60以下 *2		*1 10 \sim 450MHz *2 10 \sim 770MHz
幹線挿入損失 (dB)	4以下			10 \sim 770MHz
モニター結合量 (dB)	-20 \pm 1.5以内			
入出力インピーダンス (Ω)	75			FT形コネクタ
入出力VSWR	2.5以下			
ハム変調 (dB)	-60以下			
不要放射 (dB μ V/m)	34以下			IEC法による
耐雷性	入出力・電源端子とも正負各15kV (1.2/50 μ s) のサージ電圧に耐えること			
電源・消費電力	AC20 \sim 30V 50/60Hz \cdot 約8VA AC40 \sim 60V 50/60Hz \cdot 約14VA			
寸法 (mm)	259W \times 189H \times 141D			
質量 (kg)	約3.2			

770MHz双方向増幅器

CATV Amplifier (770MHz)

FLA-727A2□C-C

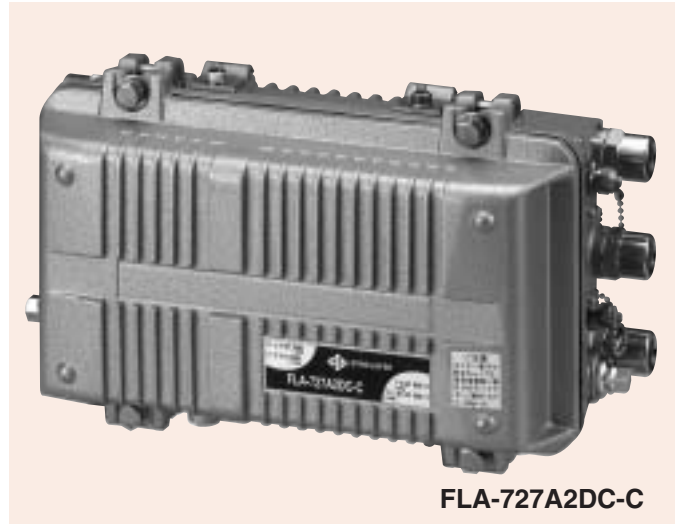
- 下り幹線系・分岐系ともに低歪性能のため、分岐端子にEAの2段カスケードを可能にしています。又、モップアップイコライザーを採用することにより多段連続時の帯域周波数偏差を抑えることができます。
- 全ゲートにNetwork Doctor機能を搭載しました。従来のパス・カットに、6dBダウン及びHPF (30MHz) を加えた4モードタイプ
- STMユニットを搭載可能です。

SCL-739A2□C-V2

- 高利得・高出力設計のため幹線のロングスパン対応や分岐・延長ラインのタップレベル設計に余裕を持たせることが出来ます。
- ゲートにNetwork Doctor機能を搭載しました。従来のパス・カットに、6dBダウン及びHPF (30MHz) を加えた4モードタイプ
- 1出力、2出力の選択が可能です。
- AGCユニットをOE変換ユニットに交換することで光送受信機になります。
- STMユニットを搭載可能です。

型名の□内は電源仕様

D : AC20~30V/AC40~60V N : AC40~60V
K : AC40~60V/AC60~90V (高力率型)



FLA-727A2DC-C

※受注生産品 詳細はご相談下さい。

型名	FLA-727A2□C-C				SCL-739A2□C-V2		備考	
	FTA	FBA	RTA	RBA	下り	上り		
周波数帯域(MHz)	70~770				10~55			
伝送信号	TV58波(73波)+デジタル信号				TV 5波		*1 TV使用上限周波数 450MHz(58波) 550MHz(73波)	
標準利得(dB)	26.9 (22.4/20)	38 (33.8/31.7)	16 (14)	12.5 (10.5)	1出力時 (36.9 ³⁹ / ₃₀ 35.8)	25.5 (24)	下り 770MHz (550/450MHz) 70MHz	
	7.5	20			2分配時 (32.9 ³⁵ / ₂₆ 31.8)	22 (20.5)		
運用入力レベル(dBμV)	68 (70.3/71.5)		78 (78) 80 (80)	81.5 (81.5) 83.5 (83.5)	1出力時 (70 ⁷⁰ / ₇₀ 70)	78 (78)	上り 55MHz (10MHz) 上段：標準運用時 下段：+2dB運用時	
					2分配時	81.5 (81.5)		
運用出力レベル(dBμV)	94.9 *2 (92.7/91.5)	106 *2 (104.1/103.2)	94 (92) 96 (94)		1出力時 (106.9 ¹⁰⁹ / ₁₀₀ 105.8)	103.5 (102)	*2 デジタル信号は -10dB運用です	
	85.5	98			2分配時 (102.9 ¹⁰⁵ / ₉₆ 101.8)			
利得調整範囲(dB)	±2	—	—	—	—	0~-4 *3	*3 連続可変(10~55MHz)	
周波数特性等化器(dB)	プラグイン*4	—	プラグイン	—	プラグイン	+1~-6 *5	*4 出荷時10dB挿入	
減衰器(dB)	プラグイン	—	プラグイン	—	プラグイン	プラグイン	*5 連続可変(10MHz)	
利得安定度(dB)	±0.5以内		サーマル補償		±0.5以内	サーマル補償	-20℃~+40℃	
伝送帯域内偏差(dB)	±0.5	±0.75	±0.5以内		±0.75以内	±0.5以内		
AGC動作範囲(dB)	入力±2→出力±0.3		—		入力±2→出力±0.3	—		
C S O (dB)	-76以下*6 (-73以下)	-67以下*6 (-64以下)	-73以下		-66以下 *6 (-64以下)	-72以下	*6 運用出力58波伝送時 ()内は 運用出力73波伝送時	
C T B (dB)	-87以下*6 (-85以下)	-71以下*6 (-69以下)	-90以下		-71以下 *6 (-69以下)	-72以下		
ハム変調(dB)	-70以下							
雑音指数(dB)	9以下	11以下	13以下	17以下	10以下			
入出力インピーダンス(Ω)	75							
入出力VSWR	1.5以下							
パイロット周波数(MHz)	451.25		—		451.25			
モニター結合量(dB)	-20±1以内							
不要放射(dBμV/m)	34以下							
耐雷性	入出力・電源端子ともに正負各15kV (1.2/50μs) のサージ電圧に耐えること							
電源・消費電力	電源仕様:K	AC40~60V 50/60Hz・約36VA AC60~90V 50/60Hz・約36VA			電源仕様:K	AC40~60V 50/60Hz・約25VA AC60~90V 50/60Hz・約25VA		電源仕様: K, N STM, CU搭載時 +2VA 電源仕様: D STM, CU搭載時 +3VA
	電源仕様:D	AC20~30V 50/60Hz・約43VA AC40~60V 50/60Hz・約47VA			電源仕様:N	AC40~60V 50/60Hz・約34VA		
電源仕様:D				電源仕様:D	AC20~30V 50/60Hz・約32VA AC40~60V 50/60Hz・約36VA			
寸法(mm)	336W×199H×139D							
質量(kg)	6.5以下							
	274.5W×189H×141D							
	3.8以下							
	STM, CU搭載時							

770MHz双方向増幅器

CATV Amplifier (770MHz)

FMB-742A2NC-V2

- 利得は下り42dB、上り29dBの高利得です。高出力運用時のレベルや歪はFTTCシステムに最適な性能です。
- ゲートにNetwork Doctor機能を搭載しました。
従来のパス・カットに、6dBダウン及びHPF (30MHz) を加えた4モードタイプ
- 1出力2出力の選択が可能です。
- STMユニットを搭載可能です。

FCE-738A2NC-V2

- 利得は下り38dB、上り29dBの高利得です。高出力運用時のレベルや歪はFTTCシステムに最適な性能です。
- ゲートにNetwork Doctor機能を搭載しました。
従来のパス・カットに、6dBダウン及びHPF (30MHz) を加えた4モードタイプ
- 1出力2出力の選択が可能です。
- STMユニットを搭載可能です。



FMB-742A2NC-V2

※受注生産品 詳細はご相談下さい。

型名	FMB-742A2NC-V2			FCE-738A2NC-V2			備考	
	下り		上り	下り		上り		
区分	標準運用	高出力運用		標準運用	高出力運用		標準運用	高出力運用
周波数帯域 (MHz)	70~770		10~55	70~770		10~55		
伝送信号	TV 58波 (73波) + デジタル信号 *1		TV 5波	TV 58波 (73波) + デジタル信号 *1		TV 5波	*1 TV使用上限周波数 450MHz (58波) 550MHz (73波)	
標準利得 (dB)	1出力時	42 (39.7/38.5)	29 (27.5)	1出力時	38 (36.1/35.2)	29 (27.5)	下り 770MHz (550/450MHz)	
	2分配時	32 (35.7/34.5)	25.5 (24)	2分配時	30 (32.1/31.2)	25.5 (24)	上り 55MHz (10MHz)	
運用入力レベル (dBμV)	1出力時	70 (70.4/70.7)	74 (73.5/73.3)	74.5 (74.5)	1出力時	70 (70/70)	74 (73.1/72.6)	74.5 (74.5)
	2分配時	72	72	78 (78)	2分配時	70	70	78 (78)
運用出力レベル (dBμV)	1出力時	112 *2 (110.1/109.2)	116 (113.2/111.8)	103.5 (102)	1出力時	108 *2 (106.1/105.2)	112 *2 (109.2/107.8)	103.5 (102)
	2分配時	104 (106.1/105.2)	104 (109.2/107.8)		2分配時	100 (102.1/101.2)	100 (105.2/103.8)	
周波数特性等化器 (dB)	ブラグイン		+1~-6 *3	ブラグイン		+1~-6 *3	*3 連続可変 (10MHz)	
減衰器 (dB)	ブラグイン		ブラグイン	ブラグイン		ブラグイン		
利得安定度 (dB)	サーマル補償		±0.5以内	サーマル補償		±0.5以内	-20℃~+40℃	
伝送帯域内偏差 (dB)	±1.0以内		±0.75以内	±1.0以内		±0.75以内		
C S O (dB)	-66以下 *4 (-64以下)	-63以下 *4 (-62以下)	-72以下	-66以下 *4 (-64以下)	-63以下 *4 (-62以下)	-72以下	*4 運用出力58波伝送時 ()内は 運用出力73波伝送時	
C T B (dB)	-69以下 *4 (-67以下)	-62以下 *4 (-60以下)	-65以下	-72以下 *4 (-70以下)	-65以下 *4 (-62以下)	-65以下		
ハム変調 (dB)	-70以下							
雑音指数 (dB)	10以下						最大利得1出力時	
入出力インピーダンス (Ω)	75						FT形コネクタ	
入出力VSWR	1.5以下							
モニター結合量 (dB)	-20±1以内						1出力時	
不要放射 (dBμV/m)	34以下						IEC法による	
耐雷性	入出力・電源端子とも正負各15kV (1.2/50μs) のサージ電圧に耐えること							
電源・消費電力	AC40~60V 50/60Hz・約35VA			AC40~60V 50/60Hz・約26VA			STM、CU搭載時 +2VA	
寸法 (mm)	274.5W×189H×141D							
質量 (kg)	3.8以下						STM、CU搭載時	

770MHz双方向増幅器

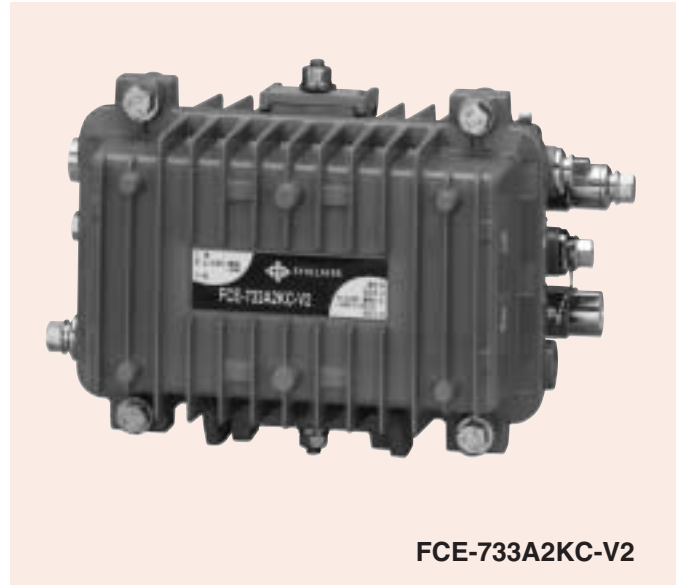
CATV Amplifier (770MHz)

FMB-736A2□C-V2

- 都市部など世帯密度の高い地域で有効な、高出力延長増幅器です。
- ゲートにNetwork Doctor 機能を搭載しました。
従来のパス・カットに、6dBダウン及びHPF (30MHz) を加えた4モードタイプ
- STMユニットを搭載可能です。

FCE-733A2□C-V2

- 世帯密度に関係なく効率の良い設計が出来る、延長増幅器です。
- ゲートにNetwork Doctor 機能を搭載しました。
従来のパス・カットに、6dBダウン及びHPF (30MHz) を加えた4モードタイプ
- 1出力、2出力の選択が可能です。
- STMユニットを搭載可能です。
型名の□内は電源仕様
N : AC40~60V
K : AC40~60V/AC60~90V (高力率型)



FCE-733A2KC-V2

※受注生産品 詳細はご相談下さい。

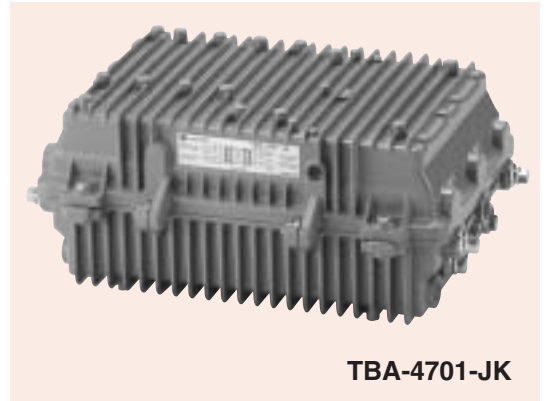
型名	FMB-736A2□C-V2		FCE-733A2□C-V2		備考			
	下り	上り	下り	上り				
区分	70~770		70~770					
周波数帯域(MHz)	70~770		70~770					
伝送信号	TV58波(73波)+デジタル信号 *1		TV58波(73波)+デジタル信号 *1		*1 TV使用上限周波数 450MHz(58波) 550MHz(73波)			
標準利得(dB)	1出力時	(35 ³⁶ / ₃₂ 34.6)	25.5(24)	1出力時	(32 ³³ / ₂₉ 31.6)	25.5(24)	下り 770MHz (550/450)MHz 70MHz	
	2分配時	(31 ³² / ₂₈ 30.6)	22(20.5)	2分配時	(28 ²⁹ / ₂₅ 27.6)	22(20.5)		
運用入力レベル(dBμV)	1出力時	(75.1 ⁷⁶ / ₇₂ 74.6)	78(78)	1出力時	(72.1 ⁷³ / ₆₉ 71.6)	(74.1 ⁷⁵ / ₇₁ 73.6)	78(78)	上り 55MHz(10MHz) *2 デジタル信号は -10dB運用です
	2分配時	(106.1 ¹⁰⁸ / ₁₀₀ 105.2) *2	103.5(102)	2分配時	(100.1 ¹⁰² / ₉₄ 99.2) *2	(102.1 ¹⁰⁴ / ₉₆ 101.2) *2	103.5(102)	
周波数特性等化器(dB)	プラグイン		プラグイン		*3 連続可変(10MHz)			
減衰器(dB)	プラグイン		プラグイン					
利得安定度(dB)	サーマル補償		サーマル補償		-20℃~+40℃			
伝送帯域内偏差(dB)	±0.75以内		±0.75以内					
C S O (dB)	-66以下 *4		-72以下	-68以下 *4	-66以下 *4	*4 運用出力58波伝送時 ()内は 運用出力73波伝送時		
	(-64以下)			(-66以下)	(-64以下)			
C T B (dB)	-69以下 *4		-72以下	-74以下 *4	-69以下 *4			
	(-67以下)			(-72以下)	(-67以下)			
ハム変調(dB)	-70以下							
雑音指数(dB)	10以下							
入出力インピーダンス(Ω)	75							
入出力VSWR	1.5以下							
モニター結合量(dB)	-20±1以内							
不要放射(dBμV/m)	34以下							
耐雷性	入出力・電源端子ともに正負各15kV(1.2/50μs)のサージ電圧に耐えること							
電源・消費電力	電源仕様:K	AC40~60V 50/60Hz・約25VA AC60~90V 50/60Hz・約25VA	電源仕様:K	AC40~60V 50/60Hz・約20VA AC60~90V 50/60Hz・約20VA	STM、CU搭載時 +2VA			
	電源仕様:N	AC40~60V 50/60Hz・約35VA	電源仕様:N	AC40~60V 50/60Hz・約27VA				
寸法(mm)	274.5W×189H×141D							
質量(kg)	3.8以下							

770MHz 双方向増幅器

Network Doctor(ND)機能対応型 450MHz→770MHzグレードアップJDシリーズ

CATV Amplifier (770MHz)

- 新設770MHzシステムの対応はもとより、既設の450MHzシステムを770MHz対応のシステムへケーブルスパンを変更することなく、リニューアルが可能な双方向増幅器です。
- 上り帯域に5系統のゲートコントロール（以下BGC）回路を搭載しており、オプションのSTMユニットを搭載することで、制御が可能になります。（幹線系統／各分岐出力端子）上り幹線ゲートには、Network Doctor機能（以下ND）を搭載しています。（BGCのパス・カットの制御モードに30MHz未満の周波数を減衰させるHPF制御モードと上り帯域全体を6dB減衰させる機能を追加。）この4モード制御機能を活用する事により、上り帯域の流合雑音の経路診断を容易におこなえます。
- 60/90V共用の高効率型電源を採用することで低消費電力を実現します。
- 入出力反転が可能な内部のユニット構造を採用しています。
- 分岐出力は端子数を4端子出力又は2端子出力に切替えることができます。（TBA、BAのみ）
- 分岐増幅器は上り利得スイッチを切替えることで、標準運用と高出力運用の二つの運用が出来、幹線フラットロスの多いシステムに対応可能です。



TBA-4701-JK

※受注生産品 詳細はご相談下さい。

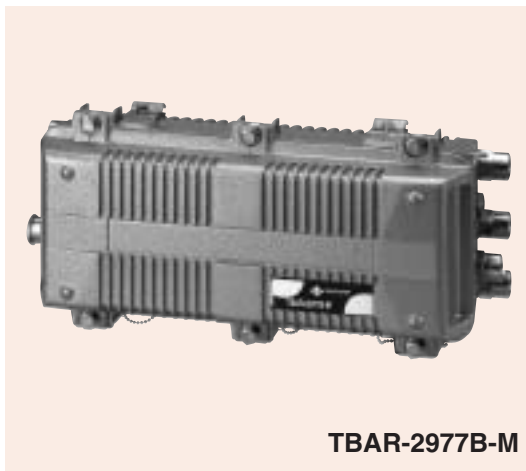
型名		TA-4701-JK		TDA-4701-JK		TBA-4701-JK		BA-4701-JK		備考					
区分		FTA	RTA	FTA	FDA	RTA	RBA	FTA	FBA	RTA	RBA	FBA	RBA		
周波数帯域(MHz)		70~770	10~55	70~770		10~55		70~770		10~55		70~770	10~55		
伝送信号		TV73波+デジタル信号 TV58波+デジタル信号	TV5波	TV73波+デジタル信号 TV58波+デジタル信号		TV5波		TV73波+デジタル信号 TV58波+デジタル信号		TV5波		TV73波+デジタル信号 TV58波+デジタル信号	TV5波	*1 使用上限周波数 550MHz(TV73波) 450MHz(TV58波)	
標準利得	分岐 4端子 出力時	29.5(29.5)	16(16)	29.5(29.5)	14.8(14.8)	16(16)	10(10)	36.7(36.7)	16(16)	10(10)	36.7(36.7)	34.6(32.5)	33.5(30.3)	10(10)	*2 下り 770MHz 550MHz 450MHz 70MHz 上り 55MHz(10MHz)
	分岐 2端子 出力時	26.6(24.5)		26.6(24.5)	14.4(12.3)			27.7(18.7)							
運用入力 レベル	分岐 4端子 出力時	69.3(69.3)	78(78)	69.3(69.3)		78(78)	84(84)	69.3(69.3)	78(78)	84(84)	69.3(69.3)	69.3(69.3)	69.3(69.3)	84(84)	*2 下り EQ=PASS挿入時 ()内は EQ=9dB挿入時
	分岐 2端子 出力時	69.3(71.4)		69.3(71.4)	69.3(72.5)			69.3(72.5)							
運用出力 レベル	分岐 4端子 出力時	98.8	94(94)	98.8	84.1	94(94)	94(94)	106.0	94(94)	94(94)	106.0	103.9	102.8	94(94)	*2 上り高出力運用時
	分岐 2端子 出力時	95.9		95.9	83.7			97.0							
利得調整範囲 (dB)		±3	—	±3	—2	—	—	±3	—2	—	—	—2	—	—	
周波数特性等化器		ブラグイン	ブラグイン	ブラグイン	—	ブラグイン	—	ブラグイン	—	ブラグイン	—	ブラグイン	ブラグイン		
減衰器		ブラグイン	ブラグイン	ブラグイン	—	ブラグイン	—	ブラグイン	—	ブラグイン	—	ブラグイン	ブラグイン	スイッチATT10dB付	
利得安定度 (dB)		±0.5以内	サーマル補償	±0.5以内	サーマル補償	±0.5以内	サーマル補償	±0.5以内	サーマル補償	サーマル補償	サーマル補償	サーマル補償	サーマル補償	—20~+40℃	
伝送帯域内偏差 (dB)		±0.5以内	±0.5以内	±0.5以内	±0.75以内	±0.5以内	±0.75以内	±0.5以内	±0.75以内	±0.5以内	±0.75以内	±0.75以内	±0.75以内		
AGC動作範囲 (dB)		入力±3→出力±0.5	—	入力±3→出力±0.5	—	—	—	入力±3→出力±0.5	—	—	—	—	—	パイロット周波数	
C S O (dB)		-75以下(-73以下)	-75以下	-75以下	-73以下	-75以下	-75以下	-75以下	-66以下	-75以下	-75以下	-66以下	-75以下	-75以下	58波運用出力伝送時 ()内は73波伝送時
C T B (dB)		-84以下(-82以下)	-86以下	-84以下	-83以下	-86以下	-86以下	-84以下	-70以下	-86以下	-86以下	-70以下	-86以下	-86以下	*2 上り高出力運用時
ハム変調 (dB)		-70以下													
雑音指数 (dB)		10以下	14以下	10以下	11以下	14以下	20以下	10以下	11以下	14以下	20以下	10以下	20以下	17以下	*2 上り高出力運用時
入出力インピーダンス (Ω)		75												FT形コネクタ	
入出力VSWR		1.5以下													
パイロット周波数(MHz)		451.25	—	451.25	—	—	—	451.25	—	—	—	—	—		
モニター結合量 (dB)		-20±1以内												TDA、TBA：上り分岐 入力は-26.0±1以内	
不要放射 (dBμV/m)		34以下												IEC法による	
耐雷性		入出力・電源端子ともに正負各15KV (1.2/50μs) のサージ電圧に耐えること													
電源電圧入力範囲 (V)		AC40~60V (AC60V給電時) / AC60~90V (AC90V給電時)												50/60Hz	
電源・消費電力 (VA)		25以下		30以下				37以下				32以下		AC90V運用 STM搭載時+1VA	
		25以下		30以下				37以下				32以下		AC60V運用 STM搭載時+1VA	
寸法 (mm)		409W×288.5H×178.5D													
質量 (kg)		10以下												STM搭載時	

770MHz 双方向増幅器

Network Doctor(ND)機能対応型 450MHz→770MHzグレードアップ2977Bシリーズ

CATV Amplifier (770MHz)

- 新設の770MHzシステムの対応はもとより、既設の450MHzシステムを770MHz対応のシステムへケーブルスパンの変更なく、リニューアル可能な4分岐出力型双方向増幅器です。
- 既設機器の筐体ごと交換をするスパンコンパチ工法への対応にプラスして弊社製450MHz双方向増幅器 (MD-2型ダイカスト筐体) のリニューアルの際には、筐体内部のアンブユニット交換によるレトロフィット工法での対応も可能です。
- 幹線系に加え分岐系 (BAR) にもモップアップEQ回路を搭載可能にしましたので、カスケード時のF特補正が容易におこなえます。(モップアップEQは別売)
- 3系統のゲートコントロール (BGC) 回路を搭載しています。(幹線系統/分岐出力1・3系統/分岐出力2・4系統)
- 上り帯域用BGCには、新たにNetwork Doctor (ND) 機能を搭載しています。ND機能によりBGCの4モード (パス/カット/-6dB/HPF30M) 制御が可能です。
*HPF30M制御モードはSTMユニット搭載時のみ選択可能です。
- オプションのSTMユニットを搭載することで、ND機能による上り流合雑音の侵入経路診断、増幅器やUPSの運用状態監視をセンターからおこなうことが可能です。
*ND機能制御対応のセンター装置は、ASMC-23以降となります。
- 電源ユニットは、30/60V共用型電源及び60V専用型の高力率型電源のいずれかを選択し使用することが可能です。



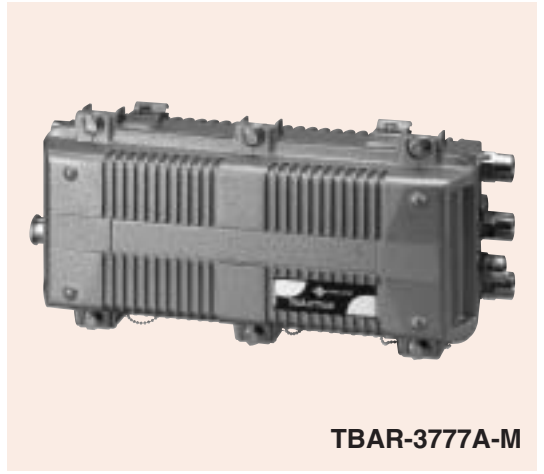
※受注生産品 詳細はご相談下さい。

型名	TAR-2977B-M		TDAR-2977B-M				TBAR-2977B-M				BAR-3877B-M		備考
	FTA	RTA	FTA	FDA	RTA	RBA	FTA	FBA	RTA	RBA	FBA	RBA	
区分	FTA	RTA	FTA	FDA	RTA	RBA	FTA	FBA	RTA	RBA	FBA	RBA	
周波数帯域 (MHz)	70~770	10~55	70~770	10~55	70~770	10~55	70~770	10~55	70~770	10~55	70~770	10~55	
伝送信号	TV73波+デジタル信号 TV58波+デジタル信号	TV5波	TV73波+デジタル信号 TV58波+デジタル信号	TV5波	TV73波+デジタル信号 TV58波+デジタル信号	TV5波	TV73波+デジタル信号 TV58波+デジタル信号	TV5波	TV73波+デジタル信号 TV58波+デジタル信号	TV5波	TV73波+デジタル信号 TV58波+デジタル信号	TV5波	*1 使用上限周波数 550MHz(73波) 450MHz(58波)
標準利得 (dB)	29.5 24.5 22.0 8.2	16.0 16.0	29.5 24.5 22.0 8.2	14.8 12.3 11.0 4.1	16.0 16.0	10.0 10.0	29.5 24.5 22.0 8.2	36.7 32.5 30.3 18.7	16.0 16.0	10.0 10.0	36.7 32.5 30.3 18.7	10.0 10.0	下り 770MHz 550MHz 450MHz 70MHz 上り 55MHz 10MHz
運用入力レベル (dB μ V)	69.3 71.4 72.5 78.3	78.0 78.0	69.3 71.4 72.5 78.3	78.0 84.0	78.0 84.0	84.0 84.0	69.3 71.4 72.5 78.3	78.0 84.0	78.0 84.0	78.0 84.0	69.3 71.4 72.5 78.3	84.0 84.0	下り上段: EQ=9dB挿入時 下り下段: EQ=PASS挿入時
運用出力レベル (dB μ V)	98.8 95.9 94.5 86.5	94.0 94.0	98.8 95.9 94.5 86.5	84.1 83.7 83.5 82.4	94.0 94.0	94.0 94.0	98.8 95.9 94.5 86.5	106.0 103.9 102.8 97.0	94.0 94.0	94.0 94.0	106.0 103.9 102.8 97.0	94.0 94.0	* デジタル信号は -10dB運用です
利得調整範囲 (dB)	± 3	-	± 3	-2	-	-	± 3	-2	-	-	-2	-	
周波数特性等化器 (dB)	プラグイン*2	プラグイン	プラグイン*2	-	プラグイン	-	プラグイン*2	-	プラグイン	-	プラグイン	プラグイン	*2 出荷時9dB挿入
減衰器 (dB)	プラグイン	プラグイン	プラグイン	-	プラグイン	-	プラグイン	-	プラグイン	-	プラグイン	プラグイン	
利得安定度 (dB)	± 0.5 以内	サーマル補償	± 0.5 以内	サーマル補償	± 0.5 以内	サーマル補償	± 0.5 以内	サーマル補償	± 0.5 以内	サーマル補償	サーマル補償	サーマル補償	-20℃~+40℃
伝送帯域内偏差 (dB)	± 0.5 以内	± 0.5 以内	± 0.5 以内	± 0.75 以内	± 0.5 以内	± 0.75 以内	± 0.5 以内	± 0.75 以内	± 0.5 以内	± 0.75 以内	± 0.75 以内	± 0.75 以内	
AGC動作範囲 (dB)	入力 ± 3 →出力 ± 0.5	-	入力 ± 3 →出力 ± 0.5	-	入力 ± 3 →出力 ± 0.5	-	入力 ± 3 →出力 ± 0.5	-	入力 ± 3 →出力 ± 0.5	-	入力 ± 3 →出力 ± 0.5	-	パイロット周波数
C S O (dB)	-75以下 (-73以下)	-75以下	-75以下 (-73以下)	-73以下 (-73以下)	-75以下	-75以下	-75以下 (-73以下)	-66以下 (-64以下)	-75以下	-75以下	-66以下 (-64以下)	-75以下	58波運用出力電送時 ()内は73波伝送時
C T B (dB)	-84以下 (-82以下)	-86以下	-84以下 (-82以下)	-83以下 (-81以下)	-86以下	-86以下	-84以下 (-82以下)	-70以下 (-68以下)	-86以下	-86以下	-70以下 (-68以下)	-86以下	
ハム変調 (dB)	-70以下												
雑音指数 (dB)	10以下	14以下	10以下	11以下	14以下	20以下	10以下	10以下	14以下	20以下	10以下	20以下	EQ PASS時
入出力インピーダンス (Ω)	75												FT形コネクター
入出力VSWR	1.5以下												
パイロット周波数 (MHz)	451.25	-	451.25	-	451.25	-	451.25	-	451.25	-	451.25	-	
モニター結合量 (dB)	-20 \pm 1以内												TDAR.TBAR: 上り分岐 入力は-26.0 \pm 1以内
不要放射 (dB μ V/m)	34以下												IEC法による
耐雷性	入出力・電源端子ともに正負各15kV (1.2/50 μ s) のサージ電圧に耐えること												
電源・消費電力	AC20~30V(AC30V給電時)・32VA	AC20~30V(AC30V給電時)・40VA	AC20~30V(AC30V給電時)・48VA	AC20~30V(AC30V給電時)・38VA	AC20~30V(AC30V給電時)・38VA	AC20~30V(AC30V給電時)・38VA	AC20~30V(AC30V給電時)・48VA	AC20~30V(AC30V給電時)・52VA	AC20~30V(AC30V給電時)・42VA	AC20~30V(AC30V給電時)・42VA	AC20~30V(AC30V給電時)・31VA	AC20~30V(AC30V給電時)・31VA	AC30V/60V
	AC40~60V(AC60V給電時)・35VA	AC40~60V(AC60V給電時)・44VA	AC40~60V(AC60V給電時)・52VA	AC40~60V(AC60V給電時)・42VA	AC40~60V(AC60V給電時)・42VA	AC40~60V(AC60V給電時)・31VA	AC40~60V(AC60V給電時)・52VA	AC40~60V(AC60V給電時)・52VA	AC40~60V(AC60V給電時)・42VA	AC40~60V(AC60V給電時)・42VA	AC40~60V(AC60V給電時)・31VA	AC40~60V(AC60V給電時)・31VA	共用型電源時
	AC40~60V(AC60V給電時)・27VA	AC40~60V(AC60V給電時)・34VA	AC40~60V(AC60V給電時)・39VA	AC40~60V(AC60V給電時)・31VA	AC40~60V(AC60V給電時)・31VA	AC40~60V(AC60V給電時)・31VA	AC40~60V(AC60V給電時)・39VA	AC40~60V(AC60V給電時)・39VA	AC40~60V(AC60V給電時)・42VA	AC40~60V(AC60V給電時)・42VA	AC40~60V(AC60V給電時)・31VA	AC40~60V(AC60V給電時)・31VA	AC60V型電源時(高力率型)
寸法 (mm)	477W×200H×182D												
質量 (kg)	11.5以下												STM搭載時

770MHz 双方向増幅器

Network Doctor(ND)機能対応型 300MHz→770MHzグレードアップ3777Aシリーズ
CATV Amplifier (770MHz)

- 新設の770MHzシステムの対応はもとより、既設の300MHzシステムを770MHz対応のシステムへケーブルスパンの変更なく、リニューアル可能な4分岐出力型双方向増幅器です。
- 既設機器の筐体ごと交換をするスパンコンパチ工法への対応にプラスして弊社製300MHz双方向増幅器 (MD-2型ダイカスト筐体) のリニューアルの際には、筐体内部のアンプユニット交換によるレトロフィット工法での対応も可能です。
- 幹線系に加え分岐系 (BAR) にもモップアップEQ回路を搭載可能にしましたので、カスケード時のF特補正が容易におこなえます。(モップアップEQは別売)
- 3系統のゲートコントロール (BGC) 回路を搭載しています。(幹線系統/分岐出力1・3系統/分岐出力2・4系統)
- 上り帯域用BGCには、新たにNetwork Doctor (ND) 機能を搭載しています。ND機能によりBGCの4モード (パス/カット/−6dB/HPF30M) 制御が可能です。
*HPF30M制御モードはSTMユニット搭載時のみ選択可能です。
- オプションのSTMユニットを搭載することで、ND機能による上り流合雑音の侵入経路診断、増幅器やUPSの運用状態監視をセンターからおこなうことが可能です。
*ND機能制御対応のセンター装置は、ASMC-23以降となります。
- 電源ユニットは、30/60V共用型電源及び60V専用型の高力率型電源のいずれかを選択し使用することが可能です。



TBAR-3777A-M

※受注生産品 詳細はご相談下さい。

型名	TAR-3777A-M		TDAR-3777A-M				TBAR-3777A-M				BAR-4277A-M		備考	
区分	FTA	RTA	FTA	FDA	RTA	RBA	FTA	FBA	RTA	RBA	FBA	RBA		
周波数帯域 (MHz)	70~770		70~770				10~55				70~770		10~55	
伝送信号	TV30波+デジタル信号*1 TV40波+デジタル信号 TV50波+デジタル信号		TV30波+デジタル信号*1 TV40波+デジタル信号 TV50波+デジタル信号				TV30波+デジタル信号*1 TV40波+デジタル信号 TV50波+デジタル信号				TV30波+デジタル信号*1 TV40波+デジタル信号 TV50波+デジタル信号		*1 使用上限周波数 300MHz(30波) 360MHz(40波) 402MHz(50波)	
標準利得 (dB)	36.8*2 (27.4/22.0) 10.2 36.8*3 (32.0/29.2) 23.2		16.1(13.7)				16.1 10.1 (13.7) (7.7)				16.1 10.1 (13.7) (7.7)		下り 770MHz (450/300)MHz 70MHz 上り 55MHz (10MHz) *2 EQ=13dB挿入時 *3 EQ=PASS挿入時 *4 デジタル信号は −10dB運用です	
運用入力レベル (dBμV)	67.0*2 (71.6/74.2) 80.0 67.0*3 (67.0/67.0) 67.0		78.0(78.0)				78.0 84.0 (78.0) (84.0)				78.0 84.0 (78.0) (84.0)		84.0(84.0)	
運用出力レベル (dBμV)	103.8*4 (99.0/96.2) 90.2		94.1(91.7)				94.1(91.7)				94.1(91.7)		109.0*4 (105.1/102.8) 98.0	
利得調整範囲 (dB)	±3		±3 −2				±3 −2				−2		−	
周波数特性等化器 (dB)	プラグイン*5		プラグイン				プラグイン				プラグイン		*5 出荷時13dB挿入	
減衰器 (dB)	プラグイン		プラグイン				プラグイン				プラグイン			
利得安定度 (dB)	±0.5以内		サーマル補償				サーマル補償				サーマル補償		−20℃~+40℃	
伝送帯域内偏差 (dB)	±0.5以内		±0.5以内				±0.5以内				±0.5以内			
AGC動作範囲 (dB)	入力±2→出力±0.3		−				−				−		パイロット周波数	
C S O (dB)	−74以下/−76以下/−78以下		−75以下				−75以下				−75以下		運用出力	
C T B (dB)	−83以下/−84以下/−88以下		−90以下				−90以下				−90以下		50波/40波/30波/伝送時	
ハム変調 (dB)	−70以下													
雑音指数 (dB)	9以下		14以下				9以下				14以下		20以下	EQ PASS時
入出力インピーダンス (Ω)	75												FT形コネクタ	
入出力VSWR	1.5以下													
パイロット周波数 (MHz)	451.25		451.25				451.25				451.25			
モニター結合量 (dB)	−20±1以内												TDAR, TBAR:上り分岐 入力は−26.0±1以内	
不要放射 (dBμV/m)	34以下												IEC法による	
耐雷性	入出力・電源端子ともに正負各15kV (1.2/50μs) のサージ電圧に耐えること													
電源・消費電力	AC20~30V(AC30V給電時)、50/60Hz:約37VA AC40~60V(AC60V給電時)、50/60Hz:約46VA AC40~60V(AC60V給電時)、50/60Hz:約29VA		AC20~30V(AC30V給電時)、50/60Hz:約45VA AC40~60V(AC60V給電時)、50/60Hz:約53VA AC40~60V(AC60V給電時)、50/60Hz:約34VA				AC20~30V(AC30V給電時)、50/60Hz:約52VA AC40~60V(AC60V給電時)、50/60Hz:約60VA AC40~60V(AC60V給電時)、50/60Hz:約40VA				AC20~30V(AC30V給電時)、50/60Hz:約38VA AC40~60V(AC60V給電時)、50/60Hz:約47VA AC40~60V(AC60V給電時)、50/60Hz:約30VA		AC30V/60V共用型電源時 AC60V型電源時(高力率型)	
寸法 (mm)	477W×200H×182D													
質量 (kg)	11.5以下												STM搭載時	

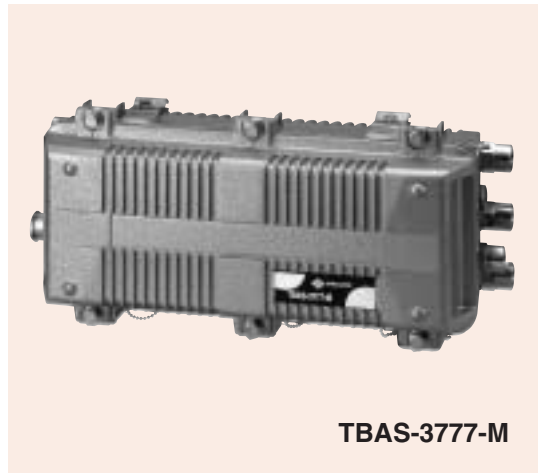
伝送機器

電波障害対策施設対応スパンコンパチ増幅器

(250MHz・300MHz→770MHzグレードアップ対応)

CATV Amplifier (770MHz)

- 既設の250MHz・300MHz電波障害対策施設においてケーブル長を変更することなく、双方向770MHz対応広帯域伝送施設へリニューアルを可能とする広帯域・高利得増幅器です。
- 下り帯域を770MHzに拡張することで多チャンネル化、デジタル放送の伝送に対応可能です。下り帯域ch数：最大アナログTV波50+デジタル信号（-10dB運用）
- 分岐系運用レベルは既設（300MHzまで）の運用を維持したまま広帯域グレードアップが可能です。
- 幹線系にモップアップイコライザー回路を搭載可能にしましたので、カスケード時の周波数特性の補正が容易におこなえます。（モップアップイコライザーは別売）
- 上り帯域（10～55MHz）が追加され双方向化を実現します。（既設伝送路が単方向の場合）
- 上り帯域の高利得化により既存伝送路（幹線系）上12dBまでのフラットロスに対応可能です。
- 幹線系に加え分岐系にもゲートコントロール機能を搭載しました。（上り流合雑音混入システムの調査・保守等が容易におこなえます。）
- 既設単方向アンプと比較し、約3割程度の消費電力アップで多チャンネル化（デジタル放送対応）やケーブルインターネット等の通信対応の双方向広帯域伝送施設へリニューアルが実現します。（※AC60V運用時、高力率電源ユニット使用時）
（消費電力は弊社製300MHz単方向高出力型増幅器と比較）



TBAS-3777-M

※受注生産品 詳細はご相談下さい。

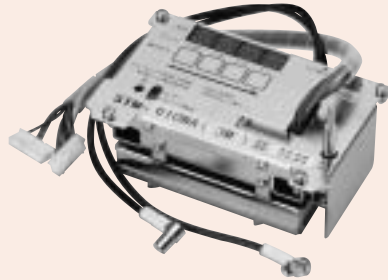
型名	TAS-3777-M		TDAS-3777-M				TBAS-3777-M				BAS-4577-M		備考	
区分	FTA	RTA	FTA	FDA	RTA	RBA	FTA	FBA	RTA	RBA	FBA	RBA		
周波数帯域(MHz)	70~770	10~55	70~770		10~55		70~770		10~55		70~770		10~55	
伝送信号	TV30波+デジタル信号*1 TV40波+デジタル信号 TV50波+デジタル信号	TV5波	TV30波+デジタル信号*1 TV40波+デジタル信号 TV50波+デジタル信号		TV5波		TV30波+デジタル信号*1 TV40波+デジタル信号 TV50波+デジタル信号		TV5波		TV30波+デジタル信号*1 TV40波+デジタル信号 TV50波+デジタル信号	TV5波	*1 使用上限周波数 300MHz(30波) 360MHz(40波) 402MHz(50波)	
標準利得(dB)	36.8 *2 (27.4/22.0) 10.2 36.8 *3 (31.3/28.1) 21.2	16.1(13.7)	36.8 *2 (27.4/22.0) 10.2 36.8 *3 (31.3/28.1) 21.2	18.4 *2 (13.7/11.0) 5.1 18.4 *3 (17.6/17.1) 16.1	16.1	10.1	36.8 *2 (27.4/22.0) 10.2 36.8 *3 (31.3/28.1) 21.2	45.0 *2 (37.6/33.3) 24.0 45.0 *3 (41.5/39.4) 35.0	16.1	10.1	45.0 *2 (37.6/33.3) 24.0 45.0 *3 (41.5/39.4) 35.0	10.1(7.7)	下り 770MHz (450/300)MHz 70MHz 上り 55MHz(10MHz)	
運用入力レベル(dBμV)	67.0 *2 (70.9/73.1) 78.0 67.0 *3 (67.0/67.0) 67.0	78.0(78.0)	67.0 *2 (70.9/73.1) 78.0 67.0 *3 (67.0/67.0) 67.0		78.0	84.0	67.0 *2 (70.9/73.1) 78.0 67.0 *3 (67.0/67.0) 67.0		78.0	84.0	67.0 *2 (70.9/73.1) 78.0 67.0 *3 (67.0/67.0) 67.0	84.0(84.0)	*2 EQ=11dB挿入時 *3 EQ=PASS挿入時 *4 デジタル信号は -10dB運用です	
運用出力レベル(dBμV)	103.8 *4 (98.3/95.1) 88.2	94.1(91.7)	103.8 *4 (98.3/95.1) 88.2	85.4 *4 (84.6/84.1) 83.1	94.1(91.7)		103.8 *4 (98.3/95.1) 88.2	112.0 *4 (108.5/106.4) 102.0	94.1(91.7)		112.0 *4 (108.5/106.4) 102.0	94.1(91.7)		
利得調整範囲(dB)	±2	—	±2	-2	—	—	±2	-3	—	—	-3	—		
周波数特性等化器(dB)	プラグイン*5	プラグイン	プラグイン*5	—	プラグイン	—	プラグイン*5	—	プラグイン	—	プラグイン	*5	*5 出荷時11dB挿入	
減衰器(dB)	プラグイン	プラグイン	プラグイン	—	プラグイン	—	プラグイン	—	プラグイン	—	プラグイン	—		
利得安定度(dB)	±0.5以内	サーマル補償	±0.5以内	サーマル補償	±0.5以内	サーマル補償	±0.5以内	サーマル補償	±0.5以内	サーマル補償	±0.5以内	サーマル補償	-20℃~+40℃	
伝送帯域内偏差(dB)	±0.5以内	±0.5以内	±0.5以内	±0.75以内	±0.5以内	±0.75以内	±0.5以内	±0.75以内	±0.5以内	±0.75以内	±0.75以内	±0.75以内		
AGC動作範囲(dB)	入力±2→出力±0.3	—	入力±2→出力±0.3	—	—	—	入力±2→出力±0.3	—	—	—	—	—	パイロット周波数	
C S O (dB)	-74以下/-78以下/-80以下	-75以下	-74以下/-78以下/-80以下 /-80以下	-73以下/-74以下 /-78以下	-75以下	-75以下	-74以下/-78以下/-80以下 /-80以下	-67以下/-70以下 /-72以下	-75以下	-67以下/-70以下/-72以下	-75以下	-75以下	運用出力	
C T B (dB)	-85以下/-87以下/-90以下	-90以下	-85以下/-87以下/-90以下 /-90以下	-80以下/-82以下 /-85以下	-90以下	-90以下	-85以下/-87以下/-90以下 /-90以下	-65以下/-67以下/-70以下	-90以下	-65以下/-67以下/-70以下	-90以下	-90以下	50波/40波/30波/伝送時	
ハム変調(dB)	-70以下													
雑音指数(dB)	10以下	14以下	10以下	11以下	14以下	20以下	10以下	11以下	14以下	20以下	9以下	20以下	EQ PASS時	
入出力インピーダンス(Ω)	75												FT形コネクター	
入出力VSWR	1.5以下													
パイロット周波数(MHz)	451.25	—	451.25	—	—	—	451.25	—	—	—	—	—		
モニター結合量(dB)	-20±1以内												TDAS, TBAS: 上り分岐 入力=-26.0±1以内	
不要放射(dBμV/m)	34以下												IEC法による	
耐雷性	入出力・電源端子ともに正負各15kV (1.2/50μs) のサージ電圧に耐えること													
電源・消費電力	AC20~30V(AC30V給電時)、50/60Hz: 約45VA AC40~60V(AC60V給電時)、50/60Hz: 約48VA AC40~60V(AC60V給電時)、50/60Hz: 約29VA	AC20~30V(AC30V給電時)、50/60Hz: 約53VA AC40~60V(AC60V給電時)、50/60Hz: 約57VA AC40~60V(AC60V給電時)、50/60Hz: 約34VA	AC20~30V(AC30V給電時)、50/60Hz: 約84VA AC40~60V(AC60V給電時)、50/60Hz: 約90VA AC40~60V(AC60V給電時)、50/60Hz: 約53VA	AC20~30V(AC30V給電時)、50/60Hz: 約69VA AC40~60V(AC60V給電時)、50/60Hz: 約74VA AC40~60V(AC60V給電時)、50/60Hz: 約42VA	AC30V/60V共用型電源時	AC60V型電源時(高力率型)								
寸法(mm)	477W×200H×182D													
質量(kg)	約11.5												STM搭載時	

STM アクセサリー一覧表

STM Unit



CU-21B



STM-610WA



STM-720WA

	型式	STM型式	SW電源		LEDショート コネクタ (STM搭載時不要)	給電 アダプター	外部電源検出 アダプター
			S W 電源 (標準型)	S W 電源 (高効率型)			
レトロフィット 450→770	TAR-2977B-M	STM-630SA	PSU-A156SM	PSU-B189SM	AXHP-8A	標準装備	PSA-405
	TDAR-2977B-M TBAR-2977B-M						
	BAR-3877B-M						
レトロフィット 300→770	TAR-3777A-M	STM-630SA	PSU-A156SM	PSU-B189SM	AXHP-8A	標準装備	PSA-405
	TDAR-3777A-M TBAR-3777A-M						
	BAR-4277A-M						
770MHz 増幅器	FLA-727A2□C-C	STM-670WA	PSU-A156SC	PSU-B189SC	AXHP-8A	AJ-301	PSA-401
	SCL-739A2□C-V2	STM-610WA	PSU-A216SV	PSU-B189SV			PSA-401
	FMB-736A2□C-V2	STM-610WA					PSA-401
		CU-21B					
		FCE-733A2□C-V2	STM-610WA				PSA-401
		CU-21B					
		TA-4701-JK	STM-720WA	-	PSU-B189SJ	-	AJ-301 AJ-302
	TDA-4701-JK TBA-4701-JK	PSA-401					
	BA-4701-JK	PSA-401					
光受信機	AFS-7011R-V2□	STM-610WA	PSU-A216SV	PSU-B189SV	AXHP-8A	AJ-301	PSA-401
	AFS-7012R-V2□						
	AFS-7013R-V2□						

伝送機器

	型式	STM型式	SW電源		給電 アダプター	外部電源検出 アダプター
			標準型	高効率型		
アドバンスノード	SFS-720□R-J	STM-720WA	-	PSU-B276WJ	AJ-301 AJ-311	PSA-401
アドバンスTBA	TBA-7101-J	STM-720WA	-	PSU-B276WJ	AJ-301 AJ-311	PSA-401
アドバンスMB	MB-7201-U□	STM-720WA	PSU-A216SU	PSU-B189SU	AJ-301	PSA-401

STMユニット対応表

STM Unit

	型式	STM型式	アナログ値							2値検知				
			下り PG出力レベル	受光レベル	下り PG入力レベル	DC 負荷電流	AC 入力電圧	DC 出力電圧	内部 温度	下り AGC/MGC	上り 制御コネクタ接続	蓋 開閉	受電 電源	予備 端子
レトロフィット 450→770MHz	TAR-2977B-M	STM-630SA	○	—	—	○	○	○	○	○	○	○	○	○
	TDAR-2977B-M TBAR-2977B-M		○	—	—	○	○	○	○	○	○	○	○	○
	BAR-3877B-M		—	—	—	○	○	○	○	—	○	○	○	○
レトロフィット 300→770MHz	TAR-3777A-M	STM-630SA	○	—	—	○	○	○	○	○	○	○	○	○
	TDAR-3777A-M TBAR-3777A-M		○	—	—	○	○	○	○	○	○	○	○	○
	BAR-4277A-M		—	—	—	○	○	○	○	—	○	○	○	○
770MHz 増幅器	FLA-727A2□C-C	STM-670WA	○	—	○	○	○	○	○	○	○	○	○	○
	SCL-739A2□C-V2	STM-610WA	○	—	○	○	○	○	○	○	○	○	○	○
	FMB-736A2□C-V2 FMB-742A2NC-V2	STM-610WA CU-21B	—	—	—	○	○	○	○	—	○	○	○	○
	FCE-733A2□C-V2 FCE-738A2NC-V2	STM-610WA CU-21B	—	—	—	○	○	○	○	—	○	○	○	○
	TA-4701-JK	STM-720WA	○	—	○	○	○	○	○	○	—	○	○	○
	TDA-4701-JK TBA-4701-JK		○	—	○	○	○	○	○	○	—	○	○	○
	BA-4701-JK		—	—	—	○	○	○	○	○	—	○	○	○
	光受信機	AFS-7011R-V2□	STM-610WA	○	○	—	○	○	○	○	○	○	○	○
AFS-7012R-V2		○		○	—	○	○	○	○	○	○	○	○	○
AFS-7013R-V2□		○		○	—	○	○	○	○	○	○	○	○	○

全機種ASMC-23以降のみに対応します。
※HPF70は2端子出力設定時のOUT2のみ制御になります。

	型式	STM型式	アナログ値										2値検知			
			下り PG出力レベル	PG 入力レベル	STM 下りキャリアレベル	光 出力レベル (A)	光 出力レベル (B)	光 入力レベル (A)	光 入力レベル (B)	DC 負荷電流	AC 入力電圧	DC 出力電圧	内部 温度	下り AGC/MGC	同軸/ 光	下り ルート A系/B系
アドバンスノード	SFS-720□R-J ^{*1,2}	STM-720WA	—	—	○	○	○	○	○	○	○	○	○	—	○	○
アドバンスTBA	TBA-7201-J ^{*1}	STM-720WA	○	○	○	—	—	—	—	○	○	○	○	○	—	—
アドバンスMB	MB-7201-U□ ^{*1,2}	STM-720WA	○ ^{*3}	○ ^{*3}	○	—	—	—	—	○	○	○	○	○ ^{*3}	—	—

*1 ASMC-24以降に対応します。(ASMC-23については別途お問い合わせください。)

*2 機器の構成により、検知、制御項目が異なります。

*3 AGCユニット搭載時。

STMユニット対応表

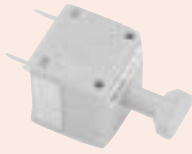
STM Unit

制御項目									通信状態
B G C 1	B G C 2	B G C 3	B G C 4	B G C 5	B G C 6	B G C 7	H P F 7 0		
TA パス、カット、HPF30、-6dB	-	-	-	-	-	-	-	-	○
TA パス、カット、HPF30、-6dB	BR1-3 パス、カット、HPF30、-6dB	BR2-4 パス、カット、HPF30、-6dB	-	-	-	-	-	-	○
-	BR1-3 パス、カット、HPF30、-6dB	BR2-4 パス、カット、HPF30、-6dB	-	-	-	-	-	-	○
TA パス、カット、HPF30、-6dB	-	-	-	-	-	-	-	-	○
TA パス、カット、HPF30、-6dB	BR1-3 パス、カット、HPF30、-6dB	BR2-4 パス、カット、HPF30、-6dB	-	-	-	-	-	-	○
-	BR1-3 パス、カット、HPF30、-6dB	BR2-4 パス、カット、HPF30、-6dB	-	-	-	-	-	-	○
TA パス、カット、HPF30、-6dB	BR1 パス、カット、HPF30、-6dB	BR2 パス、カット、HPF30、-6dB	-	-	-	-	-	-	○
OUT1.2 パス、カット、HPF30、-6dB	-	-	-	-	-	-	-	* OUT2 HPF70	○
OUT1.2 パス、カット、HPF30、-6dB	-	-	-	-	-	-	-	-	○
OUT1.2 パス、カット、HPF30、-6dB	-	-	-	-	-	-	-	-	○
OUT1.2 パス、カット、HPF30、-6dB	-	-	-	-	-	-	-	-	○
OUT1.2 パス、カット、HPF30、-6dB	-	-	-	-	-	-	-	-	○
TA パス、カット、HPF30、-6dB	BR1 パス、カット	BR2 パス、カット	BR3 パス、カット	BR4 パス、カット	BR1-3 パス、-6dB	BR2-4 パス、-6dB	-	-	○
TA パス、カット、HPF30、-6dB	BR1 パス、カット	BR2 パス、カット	BR3 パス、カット	BR4 パス、カット	BR1-3 パス、-6dB	BR2-4 パス、-6dB	-	-	○
-	BR1 パス、カット	BR2 パス、カット	BR3 パス、カット	BR4 パス、カット	BR1-3 パス、-6dB	BR2-4 パス、-6dB	-	-	○
OUT1.2 パス、カット、HPF30、-6dB	-	-	-	-	-	-	-	* OUT2 HPF70	○
OUT1.2 パス、カット、HPF30、-6dB	-	-	-	-	-	-	-	* OUT2 HPF70	○
OUT1.2 パス、カット、HPF30、-6dB	-	-	-	-	-	-	-	* OUT2 HPF70	○

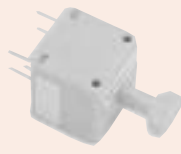
2値検知				制御項目						通信状態	
蓋 開閉	受電電源 商用/INV	AGCユニット 有/無	予備端子	下りルート A系/B系	ATT選択 6dB/10dB	BGC					
						OUT1 端子	OUT2 端子	OUT3 端子	OUT4 端子	TA 端子	
○	○	-	○	○	-6dB -10dB	PASS CUT HPF ATT	PASS CUT HPF ATT	PASS CUT HPF ATT	PASS CUT HPF ATT	PASS CUT HPF ATT	○
○	○	-	○	-	-6dB -10dB	PASS CUT HPF ATT	PASS CUT HPF ATT	PASS CUT HPF ATT	PASS CUT HPF ATT	PASS CUT HPF ATT	○
○	○	○	○	-	-6dB	PASS CUT HPF ATT	PASS CUT HPF ATT	-	-	-	○

EQ、BON、ATT

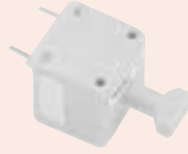
EQ BON ATT



REQ55 *-C



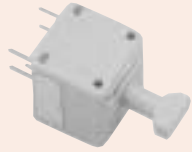
ATT7 ** -C



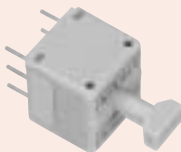
PASS-7C



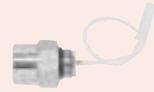
PTT-03PS



FBON7 ** -C



ATT-□□△△-W



AJ-301



NC□□□T4080AM-18

品名	下りイコライザー	上りイコライザー
型名	FEQ7 ** -C	REQ55 *-C
備考	**は770MHzを起点とした70MHzでの減衰量。01~18 1dBステップ	*は55MHzを起点とした10MHzでの減衰量。1~10 1dBステップ

品名	下りボン	上りボン
型名	FBON7 ** -C	RBON55 *-C
備考	**は770MHzでの減衰量。01~20 1dBステップ	*は55MHzでの減衰量。1~10 1dBステップ

品名	上り下り共用・アッテネータ
型名	ATT7 ** -C
備考	**は減衰量。01~26 1dBステップ

品名	上り下り共用・アッテネータ
型名	ATT-□□△△-W
備考	反転して使用することで、2つの減衰量の値を設定可能。 □□は1dB~25dBの奇数値 △△は2dB~26dBの偶数値 (□□△△は奇数から連続した減衰値)

品名	上り下り共用パス
型名	PASS-7C
備考	

品名	直接給電アダプター
型名	AJ-301
備考	

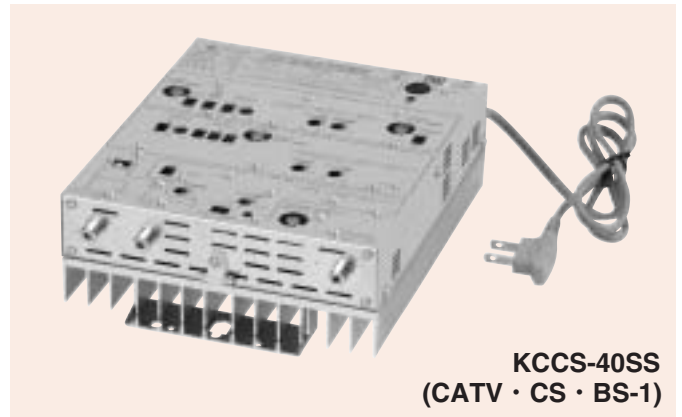
品名	電通用プラグ
型名	PTT-03PS
備考	FLA、SCL、FMB、FCE用

品名	コネクタ付ノードケーブル
型名	NC□□□T4080AM-18
備考	4心コード入線4SCコネクタ付 □□□にて長さ (m) 指定ケーブルアダプタ付

CATV/CS・BS-IF増幅器 (BL認定品)

CATV/CS・BS-IF Booster (BL Standard)

- 優良住宅部品 (BL) として認定されたCS・BS-IF・CATV伝送用屋内型双方向増幅器です。
- CATVとCS・BS-IFはライン仕様、ヘッド仕様のどちらにも使用できます。
- CS・BSアンテナへDC15V (6W) を送電することができます。



KCCS-40SS
(CATV・CS・BS-1)

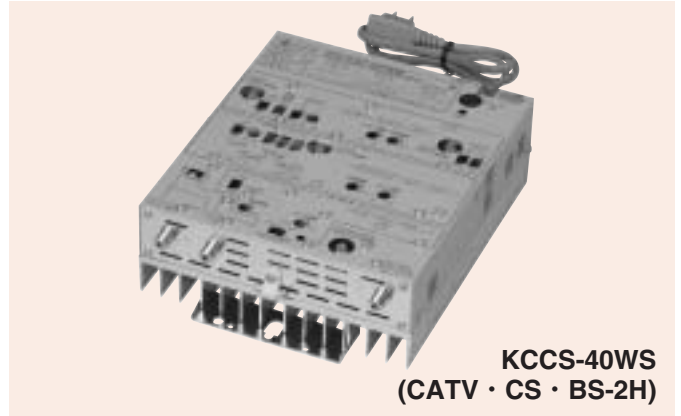
摘要		BL (CATV・CS・BS-1)			備考
型名		KCCS-40SS			
標準価格		310,000			
周波数帯域 (MHz)		10~55	70~770	1000~2150	
最大伝送容量 (ch)		TV2+DATA	TV74+デジタル	TV24	デジタル (550~770MHz) は-10dB運用
標準入力レベル (dB μ V)		75	69	65	
標準利得 (dB)		30以上	38以上	35/40以上	
定格出力レベル (dB μ V)		105 (フラット出力)	107 (フラット出力)	100/105 (1000/2150MHz)	全電力が+20dBm以下で運用の事
利得調整範囲 (dB)		10以上			
チルト特性 (dB)	EQ	0~-6 (10MHz)	0~-12 (70MHz)	-	
	チルト	-	-10 (70MHz)	0~-8 (1000MHz)	
伝送帯域内周波数特性偏差 (dB)		全帯域で ± 1.0 以内	全帯域で ± 2.0 以内	任意の34.5MHzで ± 1.0 以内 全帯域で ± 2.5 以内	
雑音指数 (dB)		10以下			
入出力インピーダンス (Ω)		75			
V S W R		2.0以下		2.5以下	
相互変調 (dB)	IM2	-55以下	-63以下	-	定格出力レベル時
	IM3	-	-	-66以下	2波定格出力レベル時 (波数加算値)
C T B (dB)		-	-60以下	-	70~550MHzに適用
利得安定度 (dB)		± 2.0 以内		± 3.0 以内	
ハム変調 (dB)		-60以下		-60以下	
耐雷性		入出力・電源端子とも正負各15kV (1.2/50 μ s) のサージ電圧に耐えること			
電源・消費電力		AC100V、50/60Hz・約29W (37W)			() 内DC+15V 送電時
コンバータ供給電源		DC15V 6W			
寸法 (mm)		180W \times 229H \times 70D			
質量 (kg)		約2.2			

■表示価格には消費税は含まれておりません。

CATV/CS・BS-IF増幅器 (BL認定品)

CATV/CS・BS-IF Booster (BL Standard)

- 優良住宅部品 (BL) として認定されたCS・BS-IF・CATV伝送用屋内型双方向増幅器です。
- CATVとCS・BS-IFはライン仕様、ヘッド仕様のどちらにも使用できます。
- CS・BSアンテナへDC15V (6W) を送電することができます。



KCCS-40WS
(CATV・CS・BS-2H)

摘要		BL(CATV・CS・BS-2W-H)			備考
型名		KCCS-40WS			
標準価格		340,000			
周波数帯域 (MHz)		10~55	70~770	1000~2602	
最大伝送容量 (ch)		TV2+DATA	TV74+デジタル	BS12/CS24	デジタル (550~770MHz) は-10dB運用
標準入力レベル (dB μ V)		80	72	73	
標準利得 (dB)		30以上	38以上	30/40以上	
定格出力レベル (dB μ V)		110 (フラット出力)	107 (フラット出力) 106/110 (チルト時)	103/113 (1000/2602MHz)	全電力が+20dBm以下で運用の事
利得調整範囲 (dB)		10以上			
チルト特性 (dB)	EQ	0~-6 (10MHz)	0~-12 (70MHz)	-	
	チルト	-	-10 (70MHz)	0~-8 (1000MHz)	
伝送帯域内周波数特性偏差 (dB)		全帯域で ± 1.0 以内	全帯域で ± 2.0 以内	任意の34.5MHzで ± 1.0 以内 チルト直線に対し全帯域で ± 2.5 以内	
雑音指数 (dB)		10以下			
入力インピーダンス (Ω)		75			
V S W R		2.0以下		2.5以下	
相互変調 (dB)	IM2	-60以下	-63以下	-31以下	定格出力レベル時
	IM3	-70以下	-	-63以下	2波定格出力レベル時 (波数加算値)
C T B (dB)		-	-60以下	-	70~550MHzに適用
利得安定度 (dB)		± 2.0 以内		± 3.0 以内	
ハム変調 (dB)		-60以下			
耐雷性		入出力・電源端子とも正負各15kV (1.2/50 μ s) のサージ電圧に耐えること			
電源・消費電力		AC100V、50/60Hz・約29W (36.5W)			() 内DC+15V 送電時
コンバータ供給電源		DC15V 6W			
寸法 (mm)		180W \times 229H \times 70D			
質量 (kg)		約2.3			

CATV/CS・BS-IF増幅器

CATV/CS・BS-IF Booster

- CATV上り(10~60MHz、30~60MHz)、下り(70~770MHz)、及びCS・BS-IF(950~2655MHz)を増幅する広帯域増幅器です。
- CS・BS-IF帯域は950~2655MHzの超広帯域増幅となっています。
- 各帯域にEQ、チルト、ATTなどの調整機能を搭載しており、細かなレベル調整が容易に行えます。
- モニター端子は、操作面に設置しておりますので、メンテナンス時の測定が容易に行えます。



CSCA-40WSS

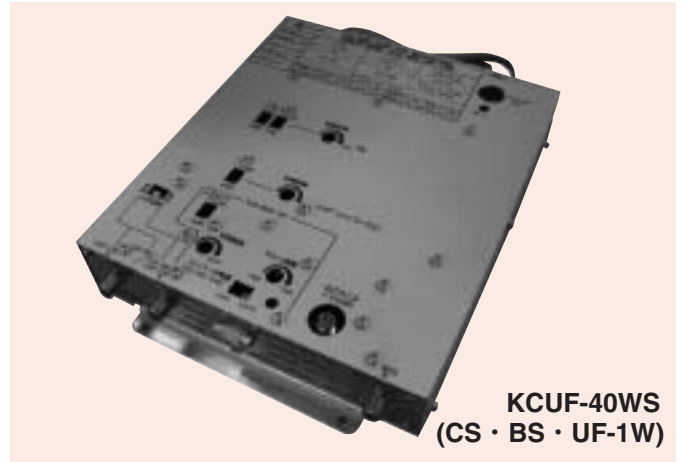
型 名		CSCA-40WSS			備 考
標準価格		253,000			
周波数帯域 (MHz)		10~60 *1	70~770	950~2655	*1 帯域切替時30~60
標準利得 (dB)		30	40	35/43 (950/2655MHz)	
適正入力レベル (dBμV)		80~90	70~90	75~83	
定格出力レベル (dBμV)		110 (4波)	110 (74波) *2	105/113 (36波) (950/2655MHz)	*2 TV使用上限周波数 550MHz (74波)
利得調整範囲 (dB)		0~-10	0~-10	0~-10	連続可変
入力ATT (dB)		0~12 4dBステップ (スイッチ切替)	0、10 (スイッチ切替) 0~10以上 (連続可変)	0、10 (スイッチ切替)	
出力ATT (dB)		0、10 (スイッチ切替) 0~10以上 (連続可変)	—	—	
チルト調整範囲 (dB)	EQ	—	0~14 2dBステップ (スイッチ切替) [70MHz]	—	
	逆EQ	—	0~14 2dBステップ (スイッチ切替) [70MHz]	—	
	チルト	0~-6以上 [10MHz]	0~-10以上 [70MHz]	-8~-16以上 [950MHz]	連続可変
阻止減衰量 (dB)		30以上 *3	—	—	*3 上り切替カット時
利得安定度 (dB)		±2.0以内	±2.0以内	±3.0以内	-10℃~+40℃
伝送帯域内偏差 (dB)		3以下 (4以下) *4	4以下 (5以下) *4	5以下 (6以下) *4	*4 () 内は、最大利得時以外
相互変調 (dB)	IM2	—	—	-31以下	
	IM3	—	—	-63以下	
CSO (dB)		-65以下	-65以下	—	
CTB (dB)		-60以下	-60以下	—	
混変調 (dB)		-58以下	-58以下	—	
ハム変調 (dB)		-70以下		-60以下	
雑音指数 (dB)		7以下	9以下	9以下	
入出カインピーダンス (Ω)		75			F形コネクタ
入出力VSWR		2.0以下 (2.8以下) *5		2.5以下 (3.0以下) *5	*5 () 内は、最大利得時以外
モニター結合量 (dB)	入力	-20±2.0以内 *6	-20±3.0以内 *7	—	*6 入力ATT 0dB時 *7 入力ATT・EQ ・逆EQ 0dB時
	出力	-20±2.0以内	-20±3.0以内		
不要放射 (dBμV/m)		34以下			IEC法による
耐雷性		入出力・電源端子とも正負各15kV (1.2/50) μsのサージ電圧に耐えること			
消費電力 (W)		AC100V、50/60Hz	約29.0 (DC15V送電時37.0)		上り増幅時
			約27.0 (DC15V送電時35.0)		上りパス・カット時
寸法 (mm)		180W×229H×70D			
質量 (kg)		約2.2			

■表示価格には消費税は含まれておりません。

CS・BS-IF/UHF・FM増幅器 (BL認定品)

CS・BS-IF/UHF・FM Booster (BL Standard)

- 優良住宅部品 (BL) として認定されたFM・UHF/CS・BS-IF帯域を増幅する広帯域、高性能ブースターです。
- CS・BSアンテナへDC15V (6W) を送電することができます。
- FM帯域はシステムに応じて増幅、カットの切り替えができます。
- CS・BS-IF帯域にはチルト調整が付いていますのでレベル調整が容易に行えます。



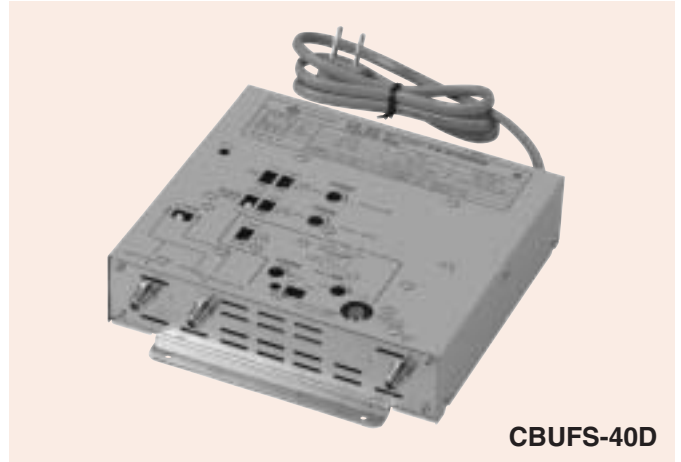
KCUF-40WS
(CS・BS・UF-1W)

摘要	BL (CS・BS・UF-1W)			備考
型名	KCUF-40WS			
標準価格	243,000			
周波数帯域 (MHz)	FM	UHF	BS・CS-IF	
	76~90	470~710	1000~2602	
標準入力レベル (dBμV)	65	65	73	
標準利得 (dB)	30以上	40以上	35/40以上	
利得調整範囲 (dB)	10以上、連続可変			
定格出力レベル (dBμV)	95	105	103/113 (1000/2602MHz)	全電力が+20dBm以下で運用のこと
入力レベル調整 [ATT]	0、-10			切替
チルト調整範囲 (dB)	-		+4~-5以上 (連続可変)	標準チルト (-10dB) からのチルト調整量
伝送帯域内周波数特性偏差 (dB)	帯域内で±3.0以内	任意の6MHzで±1.0以内 及び任意の100MHzで±2.0以内	任意の34.5MHzで±1.0以内 チルト直線に対し全帯域で±2.5以内	2150MHzに対して連続可変
雑音指数 (dB)	10以下	8以下	10以下	
入出カインピーダンス (Ω)	75			
電圧定在波比	3.0以下		2.5以下	出力は負荷と整合がはかれること
相互変調	IM2	-	-	定格出力レベル時の値
	IM3	-72以下	-71以下	2波定格出力レベル時 (波数換算値)
利得安定度 (dB)	±3.0以内			温度変化-10~+40℃
ハム変調 (dB)	-50以下			
出力モニター結合量 (dB)	-20±1.5以内			
耐雷性	入出力・電源端子とも正負各15kV (1.2/50μs) のサージ電圧に耐えること			
電源電圧	AC100V 50/60Hz			
消費電力 (W)	FM増幅時: 約16 (DC15V 送電時 約23.5) FMカット時: 約14.5 (DC15V 送電時 約22)			
直流供給電圧	-		DC15V±10% 6W	
寸法 (mm)	180W×229H×47D			
質量 (kg)	約1.4			

CS・BS-IF/UHF・FM増幅器

CS・BS-IF/UHF・FM Booster

- UHF帯域切替スイッチ (ch13~ch52/ch62) を備えていますので、アナログ放送が終了した後の他のサービスによる影響を軽減できます。
- アッテネータ・利得調整機能を備えていますので、レベル調整が容易に行えます。
- CS・BSアンテナのコンバータへDC15V、最大6Wを送電することが可能です。



CBUFS-40D

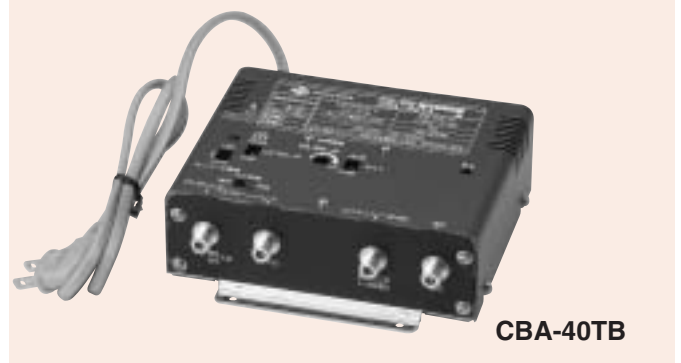
型名		CBUFS-40D			備 考
標準価格		147,500			
周波数帯域(MHz)	FM		UHF	CS・BS-IF	
		76~90	470~770 *1	1000~2610	*1 帯域切替時470~710
標準利得(dB)		30~35	38~45	38~46	
適正入力レベル(dB μ V)		44~63 (83) *2	44~65 (85) *2	44~64 (84) *2	*2 () 内は 入力ATT (10dB)・利得調整機能 (-10dB) 併用時の値 適正入力レベルの範囲内であっても入力した電波の品質によっては映らない場合もあります。
定格出力レベル(dB μ V)		100 (5波)	110 (デジタル9波)	110 (デジタル36波)	
利得調整範囲(dB)		0~-10	0~-10	0~-10	連続可変
入力ATT(dB)		0、10	0、10	0、10	スイッチ切替
チルト調整範囲(dB)		-	-	0~-10	連続可変
利得安定度(dB)		\pm 3以内	\pm 3以内	\pm 3以内	-10 $^{\circ}$ C~+40 $^{\circ}$ C
伝送帯域内偏差(dB)		4以下 (5以下) *3	5以下 (6以下) *3	5以下 (7以下) *3	*3 () 内は最大利得時以外
相互変調(dB)	IM2	-	-	-31以下	
	IM3	-72以下	-71以下	-63以下	
ハム変調(dB)		-60以下			
雑音指数(dB)		6以下		8以下	
入出力インピーダンス(Ω)		75			F形コネクタ
入出力VSWR		2.5以下 (3以下) *4	2.5以下 (3以下) *4	2.5以下 (3以下) *4	*4 () 内は最大利得時以外
モニター結合量(dB)		-20 \pm 2以内	-20 \pm 2以内	-20 \pm 3以内	
耐電性		入出力・電源端子とも正負各 \pm 15kV (1.2/50 μ s) のサージ電圧に耐えること			
消費電力(W)	AC100V (50/60Hz)	12 (CS・BSコンバータ6W送電時: 20W)		FM増幅時	
		11 (CS・BSコンバータ6W送電時: 19W)		FMカット時	
寸法(mm)		172W \times 178H \times 47D			
重量(kg)		約1.1			

■表示価格には消費税は含まれておりません。

CS・BS-IF増幅器

CS・BS-IF Booster

- CS・BS-IFの信号(1000~2150MHz)を広帯域で増幅します。
- 入力アッテネーターとチルトを装備していますので、レベル調整が容易に行えます。
- CS・BSアンテナのコンバーターへDC15V・6WをBS・CS入力端子より給電できます。
- 小型・軽量で取付スペースを有効に活用できます。
- UV混合入力端子を装備しています。



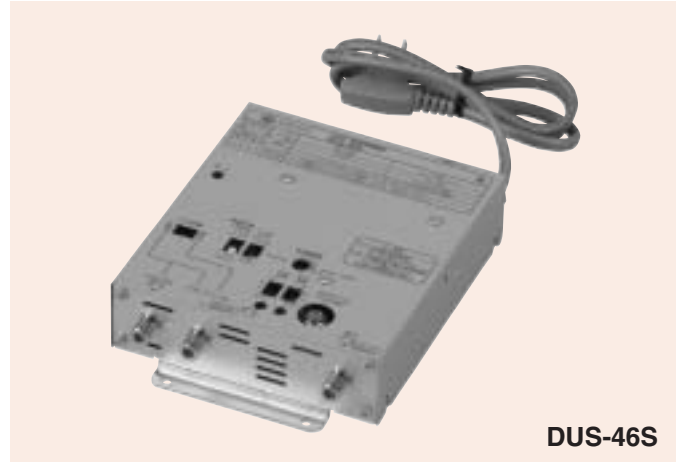
CBA-40TB

型名	CBA-40TB		備考
標準価格	80,000		
周波数帯域 (MHz)	HF・FM・V・U 10~770	CS・BS-IF 1000~2150	
標準利得 (dB)	—	38~46	
定格出力レベル (dBμV)	—	110 (24波)	
利得調整範囲 (dB)	—	0~-10以上	連続可変
入力 A T T (dB)	—	0、-10	スイッチ切替
チルト調整範囲 (dB)	—	0~-10以上	
挿入損失 (dB)	5以下	—	連続可変
利得安定度 (dB)	—	±2.0以内	-10℃~+40℃
伝送帯域内偏差 (dB)	—	フラット時：全帯域で±3.0以内 チルト時：チルト直線に 対し全帯域で±3.0以内	
相互変調 (dB)	—	-66以下	定格出力時の1M3
ハム変調 (dB)	—	-60以下	
雑音指数 (dB)	—	7以下	最大利得時
入出力インピーダンス (Ω)	75		F形コネクター
入出力 VSWR	2.5以下		
出力モニター (dB)	-20±2.0以内	-20±3.0以内	
耐雷性	入出力・電源端子ともに正負各15kV (1.2/50μs) のサージ電圧に耐えること		
電圧・消費電力	AC100V±10%、50/60Hz・約6W (約13W)		()内 DC15V・6W供給時
寸法 (mm)	152W×141H×53D		
質量 (kg)	約0.9		

UHF増幅器

UHF Booster

- UHF帯域切替スイッチ (ch13~ch52/ch62) を備えていますので、アナログ放送が終了した後の他のサービスによる影響を軽減できます。
- アッテネータ・利得調整機能を備えていますので、レベル調整が容易に行えます。(FM・VHF帯域にはごさいません。)
- 電源はAC100Vまたは、UHF入出力端子からDC15Vの電源重畳が可能です。
- AC100V動作時にUHF入出力端子からDC15V、最大電流200mA (DUS-35S)・350mA (DUS-46S) を送電することが可能です。(入力または出力電流通過スイッチON時)



DUS-46S

型名	DUS-46S		DUS-35S		備 考
標準価格	85,000		32,300		
周波数帯域(MHz)	FM・VHF 76~222	UHF 470~770 *1	FM・VHF 76~222	UHF 470~770 *1	*1 帯域切替時470~710MHz
標準利得(dB)	-2.5以下	41~48	-2.5以下	34~40	
適正入力レベル(dB μ V)	-	43~67 (87) *2	-	43~70 (90) *2	*2 () 内は入力ATT (10dB)・利得調整機能 (-10dB) 併用時の値 適正入力レベルの範囲内であっても入力した電波の品質によっては映らない場合もあります。
定格出力レベル(dB μ V)	-	115 (デジタル9波)	-	107 (デジタル9波)	
利得調整範囲(dB)	-	0~-10	-	0~-10	連続可変
入力 A T T (dB)	-	0、10	-	0、10	スイッチ切替
利得安定度(dB)	-	\pm 3以内	-	\pm 2以内	-10°C~+40°C
伝送帯域内偏差(dB)	-	5以下 (6以下) *3	-	5以下 (6以下) *3	*3 () 内は最大利得時以外
相互変調 (dB)	IM3	-71以下	-	-71以下	
ハム変調(dB)	-	-60以下	-	-60以下	
雑音指数(dB)	-	5以下	-	5以下	
入出力インピーダンス(Ω)	75				F形コネクタ
入出力 V S W R	2.5以下	2.5以下 (3以下) *4	2.5以下	2.5以下 (3以下) *4	*4 () 内は最大利得時以外
モニター結合量(dB)	-20 \pm 2以内	-20 \pm 2以内	-20 \pm 2以内	-20 \pm 2以内	
耐雷性	入出力・電源端子ともに正負各15kV (1.2 \times 50 μ s) のサージ電圧に耐えること				
電源電圧	AC100V (50/60Hz)、DC15V				UHF入力端子より重畳
ブースタ電源	DC15V 最大350mA		DC15V 最大200mA		UHF入出力端子より送電
消費電力	AC100V	ブースタ電源DC15V、350mA送電時：13W 本体のみ：6.0W	ブースタ電源DC15V、200mA送電時：6.5W 本体のみ：3.0W		入出力電流通過スイッチ付 *5 電源通過容量DC15V700mA、 本体の消費電流280mA含む *6 電源通過容量DC15V400mA、 本体の消費電流130mA含む
	DC15V	ブースタ電源DC15V、350mA送電時：630mA *5 本体のみ：280mA	ブースタ電源DC15V、200mA送電時：330mA *6 本体のみ：130mA		
寸法(mm)	125W \times 168H \times 42D		125W \times 148H \times 40D		
重量(g)	約700		約600		

■表示価格には消費税は含まれておりません。

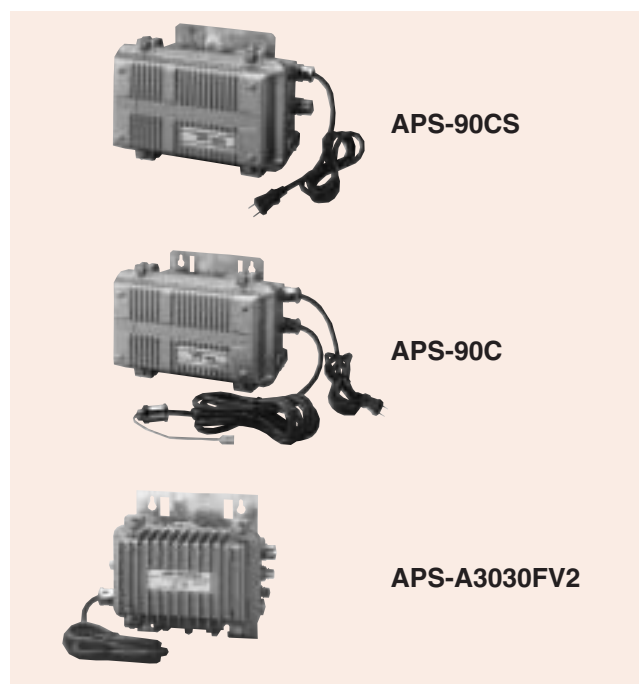
電源供給器

Power Supply

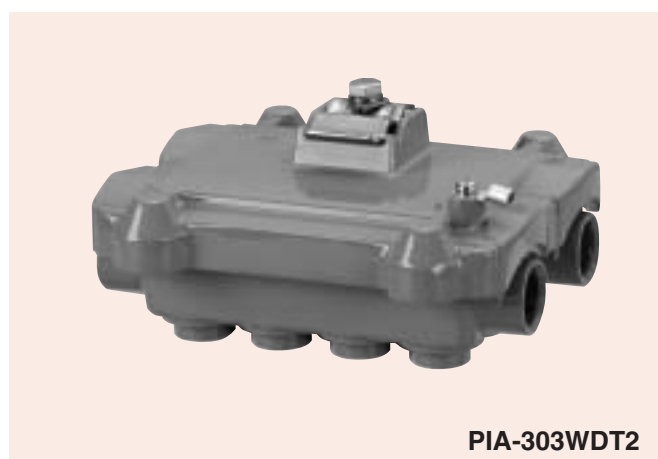
電源挿入器

Power injector

●CATV施設に使用するAC30V・3Aの電源供給器です。



- CATV施設に使用する電源供給器と併用し、同軸線路に電源を重畳する電源挿入器です。
- PIA-303WDT2はAPS-90C、PIA-603WCT2はAPS-90CSと各々セットで使用します。
- PIA-603WCT2は外部電源端子が同軸ケーブル給電タイプです。
- メッセンジャーワイヤー、壁面、腕金のいずれにも取付可能です。
- 筐体はアルミダイキャスト製であり、軽量、堅固で耐水性、耐食性に優れています。



型名	APS-90CS	APS-90C	APS-A3030FV2
標準価格	110,000	93,000	50,500
入力電圧 (V)	AC100 50/60Hz (指定周波数)		AC100 50/60Hz
出力電圧 (V)	AC30		
出力電流 (A)	3		
耐雷性	出力・電源端子とも正負各15kV (1.2/50 μ s) のサージ電圧に耐えること		
出力方式	FT同軸ケーブル	キャプタイヤケーブル (2Fコンセント)	FT同軸ケーブル
寸法 (mm)	324W×220H×149D		269W×220H×141D
質量 (kg)	11以下		5.6以下

型名	PIA-303WDT2	PIA-603WCT2	備考
標準価格	15,800	15,800	
周波数帯域 (MHz)	10~1335		
挿入損失 (dB以下)	10~50	0.5	
	50~300	0.4	
	300~770	0.7	
	770~1335	1.4	
VSWR (以下)	10~50	1.2	
	50~300	1.2	
	300~770	1.6	
	770~1335	1.6	
入出カインピーダンス (Ω)	75		FT形コネクタ
AC給電方式	2Fコンセント給電型	同軸ケーブル給電型	FT形
最大電流通過容量	3 (AC30V)	3 (AC60V)	
寸法 (mm)	139W×73H×122D		
質量 (kg)	0.62以下		

無停電電源供給器

Uninterruptible Power Supply

- CATV用の電源供給器で通常は商用電源を降圧して機器に電力を供給し、停電時には蓄電池に充電していた直流を交流に変換して給電を継続（インバータ運転）する無停電タイプです。商用電源が復旧した場合は通常の電源供給状態に戻ります。
- メンテナンス時には商用電源単独運転とし、インバータユニットの保守や蓄電池の交換を無停波で実施できます。
- 停電動作継続により蓄電池電圧が規定値まで下がると、過放電防止回路が作動してインバータを停止させ蓄電池が過放電により損傷するのを防ぎます。
- 本器の動作状態を無電圧接点（商用時：Open、停電時：Short）または、有電圧DC+15V（商用時：Open、停電時：+15V）接点にて出力します。
- 停電動作が補償時間を越える場合には、発電機からのAC100Vを非常用電源入力に接続することで商用動作と同様の電力供給を行うことができます。（入力切替スイッチによる）
- 底面の表示灯により動作状態の確認ができます。
- 本体ケースは耐食性に優れたステンレスを採用した防雨性を有する堅牢な板金構造でできています。
- STM搭載型もラインアップしています。



SPS-330BI-2H-E700

※受注生産品 詳細はご相談下さい。

型名	SPS-330BI-2H-E700 SPS-330BI-2H-E701S (STM搭載型)	APS-330BI-4H-231	APS-901BI-2H-501G	備考
容量 (VA)	330	330	900	
停電動作時間 (H)	約2	約4	約2	負荷力率0.8
商用受電時	入力電圧 (V)	AC100±10、単相		50/60Hz
	入力電流 (A)	AC4以下		AC11以下
	出力電圧 (V)	AC57~60	AC54~60	100%負荷・AC100V入力時
商用停電時	出力電流 (A)	AC5.5以下		AC15以下
	出力電圧 (V)	AC57~60	AC54~60	
	出力電流 (A)	AC5.5以下		AC15A以下
	周波数 (Hz)	60	50/60	
出力波形	矩形波			
切替時間 (ms)	12以下	20以下		
蓄電池	12V24AH×4直列 長寿命バッテリー搭載	12V38AH×2直列・2並列 長寿命バッテリー搭載	12V24AH×6直列・2並列 長寿命バッテリー搭載	
出力形式	FTコネクタ1系統		FTコネクタ2系統	
寸法 (mm)	711H×297W×310D	479W×44H×385.6D	454W×940H×430D	
質量 (kg)	約75	約116	約185	蓄電池質量含む

無停電電源供給器

Uninterruptible Power Supply

- APST-320BIは耐雷形トランスを採用していますので、商用電源に侵入する雷サージに対して、より高い保護性能を有します。
- APS-901BI-2H-506GはAC100V出力の無停電電源供給器です。出力電流は9Aまで得られます。
- APST310BI-2H-2496Gは耐雷形トランスを採用したAC100V出力の無停電電源供給器です。出力電流は3.1Aまで得られます。



APS-180BI-2H-254G

※受注生産品 詳細をご相談下さい。

型名	APS-180BI-2H-254G	APST320BI-2H-221G	備考
容量 (VA)	180	320	
停電動作時間 (H)	約2.5	約2.5	負荷力率0.8
商用受電時	入力電圧 (V)	AC100±10、単相	50/60Hz
	入力電流 (A)	AC2.5以下	
	出力電圧 (V)	AC2.5以下	100%負荷・AC100V入力時
	出力電流 (A)	AC3以下	AC100V入力時
商用停電時	出力電圧 (V)	AC54~60	100%負荷
	出力電流 (A)	AC3以下	
	周波数 (Hz)	50/60	自動切替、入力周波数に同じ
出力波形	矩形波	矩形波	
切替時間 (ms)	20以下	20以下	
蓄電池	12V24AH×2直列 長寿命バッテリー搭載	12V24AH×2直列・2並列 長寿命バッテリー搭載	
出力形式	FTコネクタ1系統	FTコネクタ1系統	
寸法 (mm)	300W×510H×309D	300W×700H×309D	
質量 (kg)	約48	約76	蓄電池質量含む
備考		耐雷形	

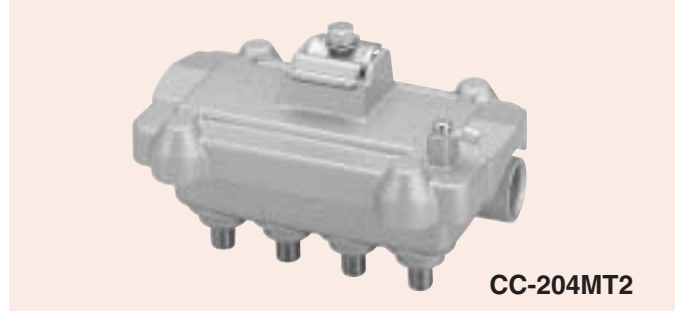
※受注生産品 詳細をご相談下さい。

型名	APST310BI-2H-249G	APS-901BI-2H-506G	備考
容量 (VA)	310	900	
停電動作時間 (H)	約2.5	約2.5	負荷力率0.8
商用受電時	入力電圧 (V)	AC100±10、単相	50/60Hz
	入力電流 (A)	AC4以下	
	出力電圧 (V)	AC100±2	100%負荷・AC100V入力時
	出力電流 (A)	AC3.1以下	AC100V入力時
商用停電時	出力電圧 (V)	AC100±2	100%負荷
	出力電流 (A)	AC3.1以下	
	周波数 (Hz)	50/60	自動切替、入力周波数に同じ
出力波形	矩形波	矩形波	
切替時間 (ms)	20以下	20以下	
蓄電池	12V24AH×2直列・2並列 長寿命バッテリー搭載	12V24AH×6直列・2並列 長寿命バッテリー搭載	
出力形式	コネクタ出力1系統	コネクタ出力2系統	
寸法 (mm)	300W×700H×309D	454W×940H×430D	
質量 (kg)	約76	約185	蓄電池質量含む
備考	耐雷形・100V出力UPS	100V出力UPS	

タップオフ TD-MT2シリーズ

Tap off TD-MT2 Series

- 双方向CATV用に対する完全防水型の幹線分配器・分岐器です。
- 10～770MHzの広帯域にわたり、フラットな周波数特性を有します。
- 結合損失は3dBステップになっていますのでより効果的なシステム設計が可能です。
- アルミダイキャストケースにより耐水性、耐食性に優れ、長期間安定した性能を発揮します。また、メッセンジャーワイヤー・ボール・壁面・腕金、いずれにも取付可能です。
(L型金具、防水ゴムブーツ、ダミー抵抗、ダミーキャップは別売)
- シールドメッシュの採用により、シールド性に優れています。



CC-204MT2

※電通端子はAC90V以下でご使用下さい。
※最大電流通過容量はF型コネクター：IA、FTコネクター：6Aです。

端子配置図

タイプ	機種	端子の説明	電通容量 (以下)	端子配置と通電状況 (⇒は電通端子)						
				2分配	4分配	8分配	1分岐	2分岐	4分岐	8分岐
Cタイプ	分配器	I N : F T 形 O U T : F 形	AC90V、6A							
	分岐器	I N : F T 形 O U T : F T 形 B R : F 形		電通不可	電通不可	電通不可				
Tタイプ	分配器	I N : F T 形 O U T : F T 形	AC90V、6A							
	分岐器	I N : F T 形 O U T : F T 形 B R : F T 形		電通不可						
Fタイプ	分配器	I N : F 形 O U T : F 形	AC90V、IA							
	分岐器	I N : F 形 O U T : F 形 B R : F 形		電通不可						

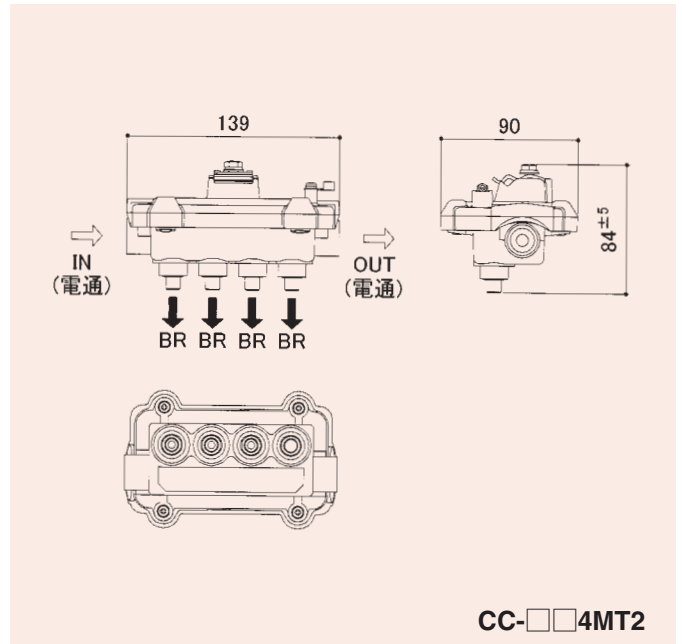
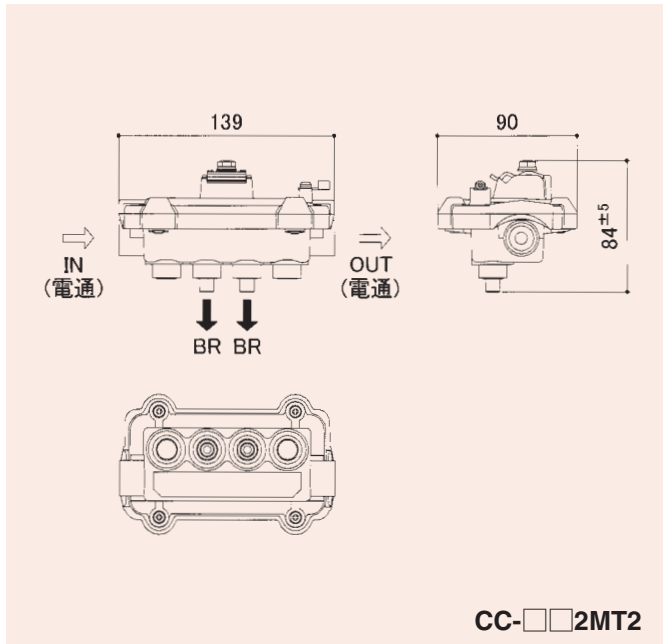
分岐器Cタイプ

摘 要	NHK	NHK	NHK	NHK				
型 名	CC-082MT2	CC-112MT2	CC-142MT2	CC-172MT2	CC-202MT2	CC-232MT2	CC-262MT2	
標 準 価 格	7,500	7,500	7,500	7,500	7,500	7,500		
分 岐 端 子 数	2							
周 波 数 帯 域 (MHz)	10～770							
結合損失 (dB以内)	10～70	8.0±1.0	11.0±1.0	14.0±1.0	17.0±1.0	20.0±1.0	23.0±1.0	26.0±1.0
	70～300	8.0±1.0	11.0±1.0	14.0±1.0	17.0±1.0	20.0±1.0	23.0±1.0	26.0±1.0
	300～450	8.0±1.0	11.0±1.0	14.0±1.0	17.0±1.0	20.0±1.0	23.0±1.0	26.0±1.0
	450～550	8.0±1.2	11.0±1.2	14.0±1.2	17.0±1.2	20.0±1.2	23.0±1.2	26.0±1.2
	550～770	8.0±1.5	11.0±1.5	14.0±1.5	17.0±1.5	20.0±1.5	23.0±1.5	26.0±1.5
挿入損失 (dB以下)	10～70	3.5	1.8	1.4	0.9	0.7		
	70～300	4.0	1.8	1.4	0.9	0.7	0.9	
	300～450	4.4	2.2	1.6	1.1	0.9	1.1	
	450～550	4.6	2.5	1.8		1.1		
	550～770	4.8	3.0	2.0		1.5		
逆結合損失 (dB以上)	10～70	20	25		28	30	32	35
	70～300	23	25		28	30	32	35
	300～450	23	25		28	30	32	35
	450～550	20	22	23	28	30	32	35
	550～770	18	20	23	26	28	30	35
端子間結合損失 (dB以上)	10～770	25						
入出力インピーダンス (Ω)	入力	75 (FT形)						
	出力	75 (FT形)						
	分岐	75 (F形)						
V S W R (以下)	10～70	1.5						
	70～300	1.4						
	300～450	1.4						
	450～550	1.4						
	550～770	1.5						
寸 法 (mm)	139W×84H×90D							
質 量 (g)	440以下							
備 考	幹線通電仕様 (AC90V・6A以下)							

■表示価格には消費税は含まれておりません。

タップオフ TD-MT2シリーズ

Tap off TD-MT2 Series

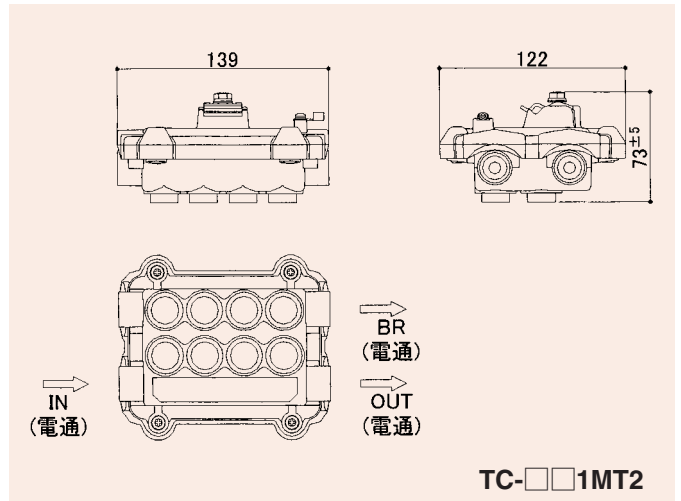
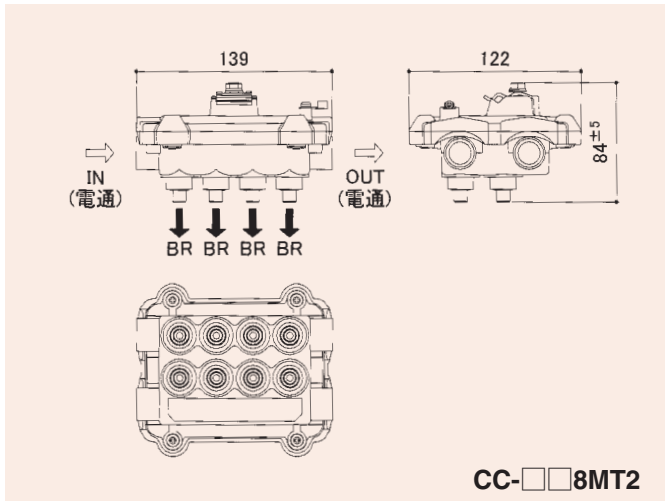


分岐器Cタイプ

摘要		NHK	NHK	NHK			
型名		CC-114MT2	CC-144MT2	CC-174MT2	CC-204MT2	CC-234MT2	CC-264MT2
標準価格		8,500	8,500	8,500	8,500	8,500	
分岐端子数		4					
周波数帯域 (MHz)		10~770					
結合損失 (dB以内)	10~70	11.0±1.0	14.0±1.0	17.0±1.0	20.0±1.0	23.0±1.0	26.0±1.0
	70~300	11.0±1.0	14.0±1.0	17.0±1.0	20.0±1.0	23.0±1.0	26.0±1.0
	300~450	11.0±1.0	14.0±1.0	17.0±1.0	20.0±1.0	23.0±1.0	26.0±1.0
	450~550	11.0±1.2	14.0±1.2	17.0±1.2	20.0±1.2	23.0±1.2	26.0±1.2
	550~770	11.5±1.5	14.0±1.5	17.0±1.5	20.0±1.5	23.0±1.5	26.0±1.5
挿入損失 (dB以下)	10~70	3.5	1.8	1.1	0.7		
	70~300	4.0	1.8	1.2	0.8		0.9
	300~450	4.4	2.2	1.4	1.1		
	450~550	4.6	2.5	1.5	1.1		
	550~770	4.8	3.0	2.0	1.5		
逆結合損失 (dB以上)	10~70	26	28	30	32	34	36
	70~300	25	28	32	34		36
	300~450	25	26	30		32	34
	450~550	22	26	30		32	34
	550~770	20	23	26	28	30	32
端子間結合損失 (dB以上)	10~770	25					
入出力インピーダンス (Ω)	入力	75 (FT形)					
	出力	75 (FT形)					
	分岐	75 (F形)					
VSWR (以下)	10~70	1.5					
	70~300	1.4					
	300~450	1.4					
	450~550	1.4					
	550~770	1.5					
寸法 (mm)		139W×84H×90D					
質量 (g)		460以下					
備考		幹線通電仕様 (AC90V・6A以下)					

タップオフ TD-MT2シリーズ

Tap off TD-MT2 Series



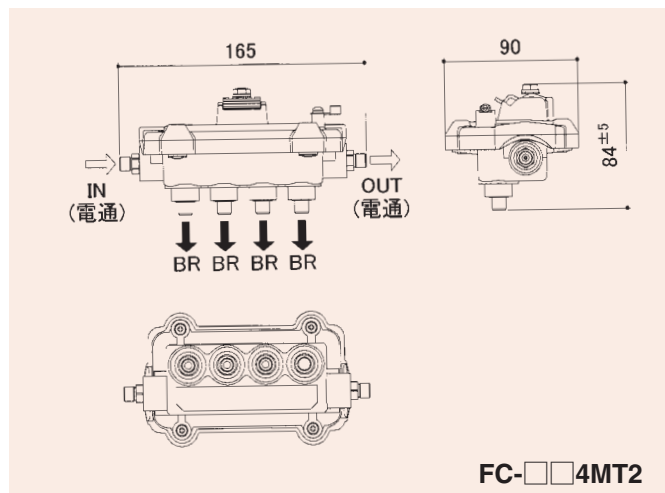
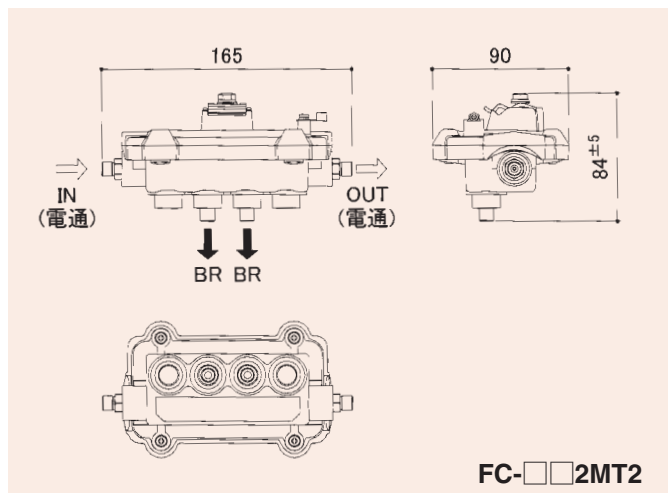
分岐器Cタイプ・Tタイプ

摘要	NHK	NHK								
型名	CC-148MT2	CC-178MT2	CC-208MT2	CC-238MT2	CC-268MT2	TC-081MT2	TC-111MT2	TC-082MT2		
標準価格	11,700	11,700	11,700	11,700		12,300	12,300	13,800		
分岐端子数	8					1		2		
周波数帯域 (MHz)	10~770									
結合損失 (dB以内)	10~70	14.0±1.0	17.0±1.0	20.0±1.0	23.0±1.0	26.0±1.0	8.0±1.0	11.0±1.0	7.3±1.0	
	70~300	14.0±1.0	17.0±1.0	20.0±1.0	23.0±1.0	26.0±1.0	8.0±1.0	11.0±1.0	7.3±1.0	
	300~450	14.0±1.0	17.0±1.0	20.0±1.0	23.0±1.0	26.0±1.0	8.0±1.0	11.0±1.0	7.5±1.0	
	450~550	14.0±1.2	17.0±1.2	20.0±1.2	23.0±1.2	26.0±1.2	8.0±1.0	11.0±1.0	7.5±1.0	
	550~770	14.5±1.5	17.5±1.5	20.5±1.5	23.0±1.5	26.0±1.5	8.5±1.0	11.5±1.0	7.8±1.0	
挿入損失 (dB以下)	10~70	3.7	1.8	1.1	1.0		2.0	1.2	4.1	
	70~300	3.7	1.8	1.2	1.0		2.0	1.4	4.1	
	300~450	3.8	2.2	1.3	1.2		2.2	1.6	4.3	
	450~550	4.2	2.5	1.5	1.2		2.4	1.9	4.5	
	550~770	4.6	3.0	2.0	1.5		2.8	2.3	4.5	
逆結合損失 (dB以上)	10~70	28	30		35	40	25			
	70~300	28	30		35	40	25			
	300~450	28	30		33	40	25			
	450~550	25	28	30	33	35	25			
	550~770	23	28		33	35	25			
端子間結合損失 (dB以上)	10~770	25						-		25
入出力インピーダンス (Ω)	入力	75 (FT形)								
	出力	75 (FT形)								
	分岐	75 (F形)					75 (FT形)			
VSWR (以下)	10~70	1.5			1.6		1.5			
	70~300	1.4								
	300~450	1.4								
	450~550	1.4								
	550~770	1.5								
寸法 (mm)	139W×84H×122D					139W×73H×122D				
質量 (g)	680以下					620以下				
備考	幹線通電仕様 (AC90V・6A以下)					全端子間通電仕様 (AC90V・6A以下)				

■表示価格には消費税は含まれておりません。

タップオフ TD-MT2シリーズ

Tap off TD-MT2 Series



分岐器Fタイプ

摘要	NHK	NHK	NHK	NHK			NHK	NHK	NHK			
型名	FC-082MT2	FC-112MT2	FC-142MT2	FC-172MT2	FC-202MT2	FC-232MT2	FC-114MT2	FC-144MT2	FC-174MT2	FC-204MT2	FC-234MT2	
標準価格	7,500	7,500	7,500	7,500	7,500	7,500	8,500	8,500	8,500	8,500	8,500	
分岐端子数	2						4					
周波数帯域 (MHz)	10~770											
結合損失 (dB以内)	10~70	8.0±1.0	11.0±1.0	14.0±1.0	17.0±1.0	20.0±1.0	23.0±1.0	11.0±1.0	14.0±1.0	17.0±1.0	20.0±1.0	23.0±1.0
	70~300	8.0±1.0	11.0±1.0	14.0±1.0	17.0±1.0	20.0±1.0	23.0±1.0	11.0±1.0	14.0±1.0	17.0±1.0	20.0±1.0	23.0±1.0
	300~450	8.0±1.0	11.0±1.0	14.0±1.0	17.0±1.0	20.0±1.0	23.0±1.0	11.0±1.0	14.0±1.0	17.0±1.0	20.0±1.0	23.0±1.0
	450~550	8.0±1.2	11.0±1.2	14.0±1.2	17.0±1.2	20.0±1.2	23.0±1.2	11.0±1.2	14.0±1.2	17.0±1.2	20.0±1.2	23.0±1.2
	550~770	8.0±1.5	11.0±1.5	14.0±1.5	17.0±1.5	20.0±1.5	23.0±1.5	11.5±1.5	14.5±1.5	17.0±1.5	20.0±1.5	23.0±1.5
挿入損失 (dB以下)	10~70	3.5	1.8	1.4	0.9	0.7		3.5	1.8	1.1	0.7	0.7
	70~300	4.0	1.8	1.4	0.9	0.7		4.0	1.8	1.2	0.8	0.8
	300~450	4.4	2.2	1.6	1.1	0.9		4.4	2.2	1.4	1.1	
	450~550	4.6	2.5	1.8	1.1			4.6	2.5	1.5	1.1	
	550~770	4.8	3.0	2.0	1.5			4.8	3.0	2.0	1.5	
逆結合損失 (dB以上)	10~70	20	25		28	30	32	26	28	30	32	34
	70~300	23	25		28	30	32	25	28	32	34	
	300~450	23	25		28	30	32	25	26	30		32
	450~550	20	22	23	28	30	32	22	26	30		32
	550~770	18	20	23	26	28	30	20	23	26	28	30
端子間結合損失 (dB以上)	10~770	25										
入力インピーダンス (Ω)	入力	75 (F形)										
	出力	75 (F形)										
	分岐	75 (F形)										
VSWR (以下)	10~70	1.5										
	70~300	1.4										
	300~450	1.4										
	450~550	1.4										
	550~770	1.5										
寸法 (mm)	165W×84H×90D											
質量 (g)	460以下						480以下					
備考	幹線通電仕様 (AC90V・1A以下)											

タップオフ TD-MT2シリーズ

Tap off TD-MT2 Series

分岐器Fタイプ

摘要	NHK	NHK	NHK	
型名	FC-148MT2	FC-178MT2	FC-208MT2	
標準価格	11,700	11,700	11,700	
分岐端子数	8			
周波数帯域 (MHz)	10~770			
結合損失 (dB以内)	10~70	14.0±1.0	17.0±1.0	20.0±1.0
	70~300	14.0±1.0	17.0±1.0	20.0±1.0
	300~450	14.0±1.0	17.0±1.0	20.0±1.0
	450~550	14.0±1.2	17.0±1.2	20.0±1.2
	550~770	14.5±1.5	17.5±1.5	20.5±1.5
挿入損失 (dB以下)	10~70	3.7	1.8	1.1
	70~300	3.7	1.8	1.2
	300~450	3.8	2.2	1.3
	450~550	4.2	2.5	1.5
	550~770	4.6	3.0	2.0
逆結合損失 (dB以上)	10~70	28	30	
	70~300	28	30	
	300~450	28	30	
	450~550	25	28	30
	550~770	23	28	
端子間結合損失 (dB以上)	10~770	25		
入出力インピーダンス (Ω)	入力	75 (F形)		
	出力	75 (F形)		
	分岐	75 (F形)		
VSWR (以下)	10~70	1.5		
	70~300	1.4		
	300~450	1.4		
	450~550	1.4		
	550~770	1.5		
寸法 (mm)	165W×84H×122D			
質量 (g)	700以下			
備考	幹線通電仕様 (AC90V・1A以下)			

分配器Cタイプ・Tタイプ・Fタイプ

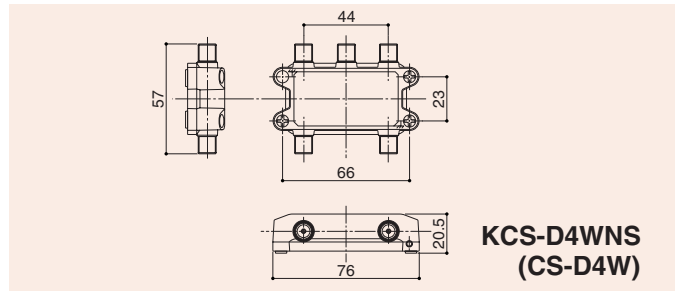
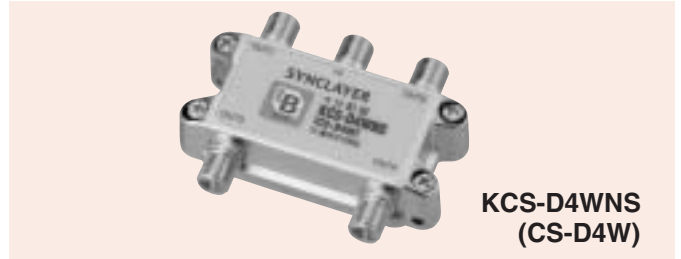
摘要	NHK	NHK	NHK	NHK	NHK	NHK	NHK	
型名	CD-042MT2	CD-084MT2	CD-118MT2	TD-042MT2	FD-042MT2	FD-084MT	FD-118MT2	
標準価格	7,700	8,500	11,700	12,300	7,500	8,500	11,700	
分配数	2	4	8	2	2	4	8	
周波数帯域 (MHz)	10~770							
分配損失 (dB以下)	10~70	4.0	7.5	11.0	4.1	4.0	7.5	11.0
	70~300	4.0	7.2	11.0	4.1	4.0	7.2	11.0
	300~450	4.0	7.5	11.5	4.3	4.0	7.5	11.5
	450~550	4.1	7.5	12.0	4.5	4.1	7.5	12.0
	550~770	4.4	8.2	12.5	4.7	4.4	8.2	12.5
端子間結合損失 (dB以上)	10~770	25						
入出力インピーダンス (Ω)	入力	75 (FT形)		75 (FT形)	75 (F形)			
	出力	75 (F形)		75 (FT形)	75 (F形)			
VSWR (以下)	10~70	1.5						
	70~300	1.4						
	300~450	1.4						
	450~550	1.4						
	550~770	1.5						
寸法 (mm)	139W×84H×90D		139W×84H×122D	139W×73H×122D	152W×84H×90D		152W×84H×122D	
質量 (g)	440以下	460以下	680以下	620以下	450以下	470以下	690以下	
備考	電通不可			全端子間通電仕様 (AC90V・6A以下)	全端子間通電仕様 (AC90V・1A以下)	入力出力1端子間通電仕様 (AC90V・1A以下)	電通不可	

■表示価格には消費税は含まれておりません。

分岐・分配器 (BL認定品)

Taps(BL Standard)

- 10~2602MHz (HF帯からCS-IF帯) まで使用できます。VU共同受信システム、BS・CS-IF共同受信システムと広範囲に対応できます。
- 接栓座とハウジングを一体化した亜鉛ダイキャストケースは軽量、堅牢で裏ブタは圧入装着式で、高度のシールド効果が得られています。
- 入力端子部は銘板を凸形状にしております。照明のない場合でも、指先の感覚で入力端子がわかります。

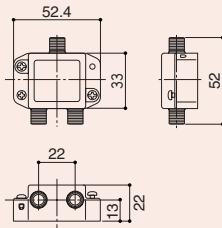
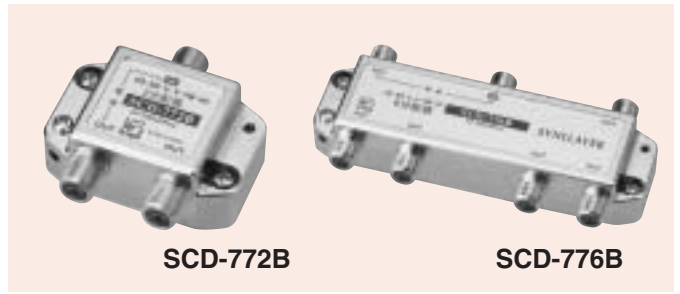


摘要	BL(CS-D2W)	BL(CS-D4W)	BL(CS-D6W)	BL(CS-D8W)	BL(CS-C1W)	BL(CS-C2W)	BL(CS-C4W)	
型名	KCS-D2WNS	KCS-D4WNS	KCS-D6WNS	KCS-D8WNS	KCS-C1WNS	KCS-C2WNS	KCS-C4WNS	
標準価格	4,600	6,300	9,500	15,300	5,400	6,000	8,300	
機種	分配器				分岐器			
分岐・分配数	2	4	6	8	1	2	4	
周波数帯域 (MHz)	10~2602							
分岐・分配損失 (dB)	10~76	4.0以下	8.0以下	11.0以下	12.5以下	12.0以下		
	76~300	3.8以下	7.5以下	10.0以下	12.0以下	11.0以下		
	300~770	4.0以下	8.0以下	11.0以下	12.5以下	12.0以下		
	1000~1336	4.5以下	9.0以下	12.0以下	13.5以下	13.0以下		
	1336~2150	5.5以下	10.5以下	14.0以下	17.0以下	14.0以下	15.0以下	
	2150~2602	6.5以下	11.5以下	16.0以下	18.5以下	14.5以下	15.0以下	16.5以下
挿入損失 (dB)	10~76	—	—	—	—	1.6以下	2.5以下	4.5以下
	76~300	—	—	—	—	1.3以下	2.0以下	3.5以下
	300~770	—	—	—	—	1.5以下	2.5以下	4.5以下
	1000~1336	—	—	—	—	2.0以下	3.0以下	5.5以下
	1336~2150	—	—	—	—	3.0以下	4.5以下	6.0以下
	2150~2602	—	—	—	—	4.0以下	6.0以下	6.5以下
逆結合損失 (dB)	10~76	—	—	—	—	15以上		
	76~300	—	—	—	—	25以上		
	300~770	—	—	—	—	20以上		
	1000~1336	—	—	—	—	18以上		
	1336~2150	—	—	—	—	16以上		
	2150~2602	—	—	—	—	16以上		
端子間結合損失 (dB)	10~76	13以上			—	13以上		
	76~300	20以上			—	20以上		
	300~770	18以上			—	18以上		
	1000~1336	15以上			—	15以上		
	1336~2150	15以上			—	15以上		
	2150~2602	15以上			—	15以上		
VSWR (dB)	10~76	2.0以下	2.5以下		—			
	76~300	1.6以下		1.8以下	1.6以下			
	300~770	1.6以下		1.8以下	1.6以下			
	1000~1336	1.8以下		2.0以下	1.8以下			
	1336~2150	—		2.0以下	—			
	2150~2602	2.0以下		2.5以下	2.0以下			
入出力インピーダンス (Ω)	75							
寸法 (mm)	54W×57H×20.5D	76W×57H×20.5D	120W×57H×20.5D		54W×57H×20.5D		76W×57H×20.5D	
質量 (g)	約75	約95	約135	約145	約75	約80	約100	

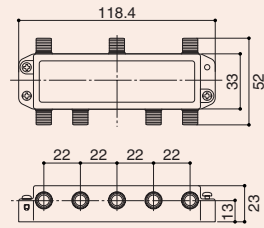
分岐・分配器 (10~2602MHz)

Taps (10~2602MHz)

- HF帯からCS-IF帯までをカバーし、フラットな周波数特性を有しています。
- ボディーは垂鉛ダイキャストを採用し、形状においても小型化をはかっていますので、取付スペースを取りません。
- ボディーとコネクター部は、一体成形構造になっていますのでコネクターのゆるみや回転はありません。
- 分岐器はIN-OUT間、分配器はIN-OUT1端子間電流通過型になっています。(電流容量AC30V 1A以下又はDC15V 0.8A以下)



SCD-772B



SCD-776B

摘要								
型名	SCD-772B	SCD-773B	SCD-774B	SCD-776B	SCD-778B	SCC-171B	SCC-172B	SCC-174B
標準価格	2,940	3,500	4,100	5,850	11,300	3,060	3,950	5,000
機種種	分配器				分岐器			
分岐・分配数	2	3	4	6	8	1	2	4
周波数帯域 (MHz)	10~2602							
分岐・分配損失 (dB)	4.0以下	6.0以下	8.0以下	10.5以下	11.5以下			
	3.8以下	6.0以下	8.0以下	10.0以下	11.5以下			
	4.0以下	6.5以下	8.5以下	10.5以下	12.3以下	11.5以下		12.5以下
	4.8以下	7.5以下	9.5以下	12.0以下	13.5以下	12.0以下	12.5以下	13.0以下
	6.0以下	8.5以下	10.0以下	14.0以下	15.0以下	13.0以下		15.0以下
	6.0以下	9.5以下	10.5以下	15.0以下	17.0以下	13.0以下	13.5以下	16.0以下
挿入損失 (dB)	6.5以下	10.5以下	11.5以下	16.0以下	18.0以下	14.0以下	15.0以下	17.0以下
	—	—	—	—	—	1.5以下	2.2以下	4.0以下
	—	—	—	—	—	1.3以下	2.2以下	4.0以下
	—	—	—	—	—	1.6以下	2.5以下	4.5以下
	—	—	—	—	—	2.0以下	3.0以下	5.5以下
	—	—	—	—	—	2.8以下	4.0以下	6.0以下
逆結合損失 (dB)	—	—	—	—	—	3.5以下	4.5以下	6.5以下
	—	—	—	—	—	4.0以下	5.5以下	7.5以下
	—	—	—	—	—	18以上		18以上
	—	—	—	—	—	25以上		20以上
	—	—	—	—	—	20以上		18以上
	—	—	—	—	—	16以上	18以上	16以上
端子間結合損失 (dB)	—	—	15以上	—	—	—	15以上	—
	—	—	20以上	—	—	—	20以上	—
	—	—	18以上	—	—	—	18以上	—
	—	—	15以上	—	—	—	15以上	—
	—	—	15以上	—	—	—	15以上	—
	—	—	15以上	—	—	—	15以上	—
V S W R	—	—	—	2.0以下	—	—	—	—
	—	—	—	1.6以下	—	—	—	—
	—	1.6以下	—	—	1.8以下	—	1.6以下	—
	—	—	—	—	—	—	—	—
	—	—	—	—	—	—	—	—
	—	—	—	—	—	—	—	—
入出力インピーダンス (Ω)	75							
寸法 (mm)	52.4W×52H×22D		74.4W×52H×22D	118.4W×52H×22D		52.4W×52H×22D		74.4W×52H×22D
質量 (g)	75以下	77以下	102以下	152以下	156以下	75以下	77以下	104以下
備考	入力・出力1端子間通電仕様 (AC30V・1A DC15V・0.8A以下)							

■表示価格には消費税は含まれておりません。

Memo

端末機器

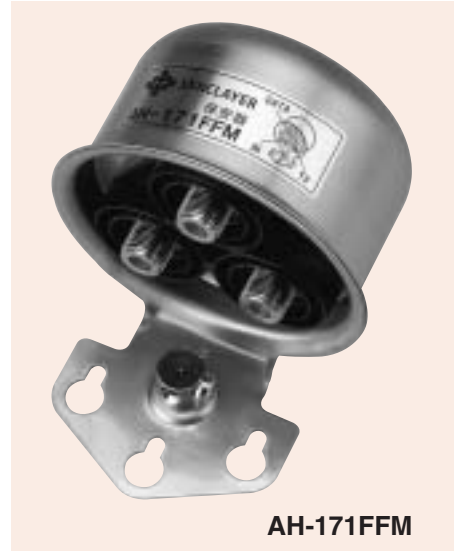
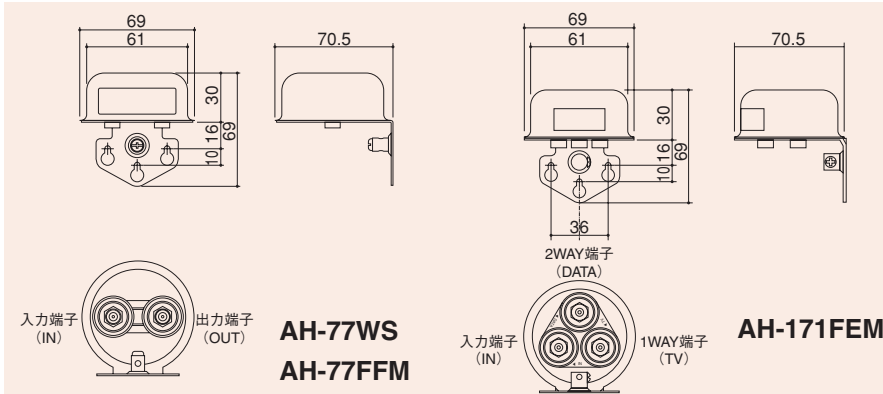
保安器…………… 162

直列ユニット、TV端子…………… 163～169

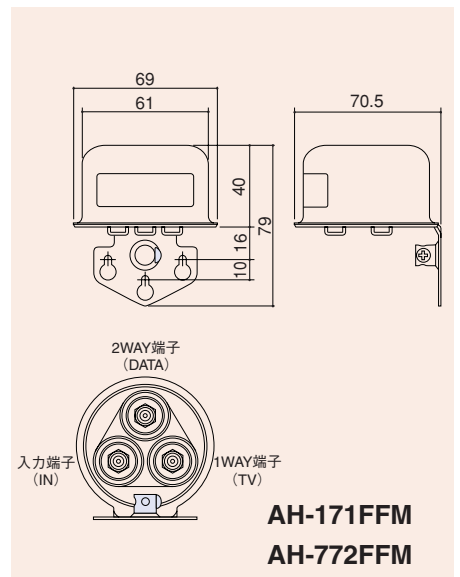
保安器

Surge Arrester

- 落雷によるサージ電圧や電力事故等で生じた異常電圧を吸収し、宅内系を保護します。
- 双方向CATV対応型、上り帯域減衰型、1分岐型及び2分配型をラインナップしていますので、様々なシステムに対応できます。



型名	AH-77WS	AH-77FFM	備考
標準価格	2,920	3,900	
周波数帯域 (MHz)	10~770	70~770	
挿入損失 (dB以下)	0.5 (10~450MHz) 1.0 (450~770MHz)	1.5 (70~90MHz) 1.0 (90~770MHz)	
上り帯域減衰量 (dB以上)	—	50 (10~55MHz)	
V S W R (以下)	1.5	1.5 (70~450MHz) 1.8 (450~770MHz)	
入出力インピーダンス (Ω)	75		入出力F形コネクタ
絶縁抵抗 (MΩ)	100以上 (DC500Vにて)		入出力端子間
絶縁耐圧 (V)	AC1000 (1分間)		
漏洩電界強度 (dB μ V/m)	34以下		入力信号レベル90dB μ V 供給器より3mにて
寸法 (mm)	69W×69H×70.5D		
質量 (g)	100以下	110以下	
備考	アース絶縁型		

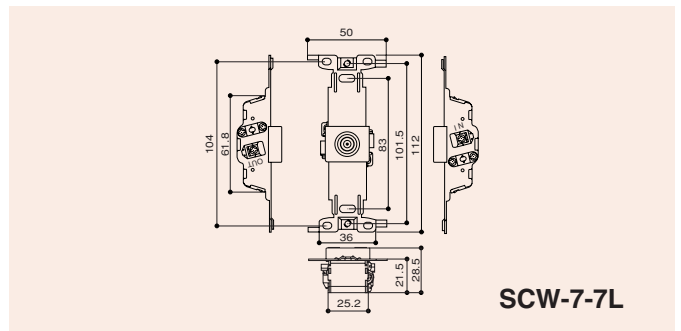
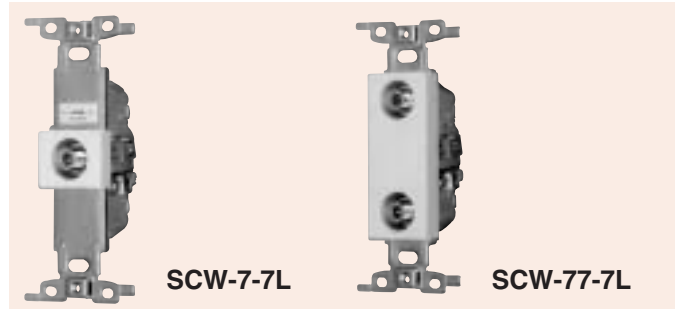


型名	AH-171FEM				AH-171FFM				AH-772FFM				備考	
標準価格	5,200				5,900				5,900					
周波数帯域 (MHz)	10~55	70~90	90~450	450~770	10~55	70~90	90~450	450~770	10~55	70~90	90~450	450~770		
1WAY端子 (TV)	挿入損失 (dB以下)	—	3.5	2.5	3.5	—	3	2.5	3	—	5.5	—	5	1WAY
	阻止帯域減衰量 (dB以上)	40	—	—	—	40	—	—	—	50	—	—	—	
	V S W R (以下)	—	2.0		—	1.8		—	1.5		1.8			
2WAY端子 (DATA)	挿入損失 (dB以下)	7.3		7.8	1.5	12	10		4.5		5.5		2WAY	
	V S W R (以下)	2.0		—	1.5		1.8		1.5		—			
入力端子 (IN)	V S W R (以下)		2.0		1.5		1.8		1.5		1.8			
入出力インピーダンス (Ω)	75												入出力F形コネクタ	
絶縁抵抗 (MΩ)	100以上 (DC500Vにて)												IN-TV端子間 IN-DATA端子間	
絶縁耐圧 (V)	AC1000 (1分間)												TV-DATA端子間	
漏洩電界強度 (dB μ V/m)	34以下												入力信号レベル90dB μ V 供給器により3m	
寸法 (mm)	69W×69H×70.5D				69W×79H×70.5D									
質量 (g)	120以下				150以下									
備考	アース導通型				アース絶縁型									

直列ユニット(10~2150MHz)

Wall Outlet (10~2150MHz)

- HF帯～CS-IF帯まで超広帯域に対応する埋込型直列ユニットです。
- 画期的な新形状シャーシを採用し、プレート取付作業時に直列ユニット本体をアジャストする手間が一切省略できます。(市販C枠を使用した、コンセント、スイッチと併用時)本体側面入出力端子の入力側には青色、出力側には白色と色分けしていますので結線ミスが防げます。中継用は入出力間が電流通過型になっています。
- テレビ端子及び端末用は入力TV端子間が電源挿入型になっていますので衛星アンテナ又はラインブースター等への電源重量が可能です。



型名		SCW-7-7L	SCW-7-7S	SCW-7-7R	SCW-77-7L	SCW-77-7R	SCW-7S	SCW-77S
標準価格		2,870	2,870	2,870	4,150	4,150	2,100	3,500
用途		中継用		端末用	中継用	端末用	TV端子用	
周波数帯域 (MHz)		10~2150						
結合損失 (dB以下)	10~76	11.0	8.5	14.5	12.0	—	—	—
	76~300	11.0	8.5	14.5	12.0	—	—	—
	300~770	12.0	9.0	15.0	13.0	—	—	—
	770~1335	13.0	10.0	16.0	14.0	—	—	—
	1335~1895	14.0	11.0	18.0	15.0	—	—	—
	1895~2150	15.0	12.0	19.0	16.0	—	—	—
挿入損失 (dB以下)	10~76	1.5	—	2.0	—	0.4	4.0	—
	76~300	1.5	—	2.0	—	0.4	4.0	—
	300~770	1.8	—	2.2	—	0.6	4.5	—
	770~1335	2.2	—	2.5	—	0.8	5.5	—
	1335~1895	3.0	—	3.0	—	1.3	6.5	—
	1895~2150	4.0	—	4.0	—	1.5	7.5	—
逆結合損失 (dB以上)	10~76	15	—	18	—	—	—	—
	76~300	25	—	25	—	—	—	—
	300~770	20	—	20	—	—	—	—
	770~1335	18	—	18	—	—	—	—
	1335~1895	18	—	18	—	—	—	—
	1895~2150	15	—	18	—	—	—	—
端子間結合損失 (dB以上)	10~76	—	—	—	15	—	—	15
	76~300	—	—	—	20	—	—	20
	300~770	—	—	—	18	—	—	18
	770~1335	—	—	—	15	—	—	15
	1335~1895	—	—	—	15	—	—	15
	1895~2150	—	—	—	15	—	—	15
V S W R (以下)	10~76	1.6	2.0	—	1.6		—	—
	76~300	—	—	—	1.6		—	—
	300~770	—	—	—	1.6		—	—
	770~1335	—	—	—	1.8		—	—
	1335~1895	—	—	—	2.0		—	—
	1895~2150	—	—	—	2.5		—	—
入出力インピーダンス (Ω)	入力	—	—	—	75	—	—	—
	出力	75	—	—	75	—	—	—
	TV端子	75 (F形)		—	75 (F形) × 2		75 (F形)	75 (F形) × 2
寸法 (mm)	50W×112H×28.5D			50W×112H×29.5D		50W×112H×28.5D	50W×112H×29.5D	
質量 (g)	約69	約69	約65	約77	約75	約65	約75	
備考	幹線電流通過型		電源挿入型		幹線電流通過型		電源挿入型	

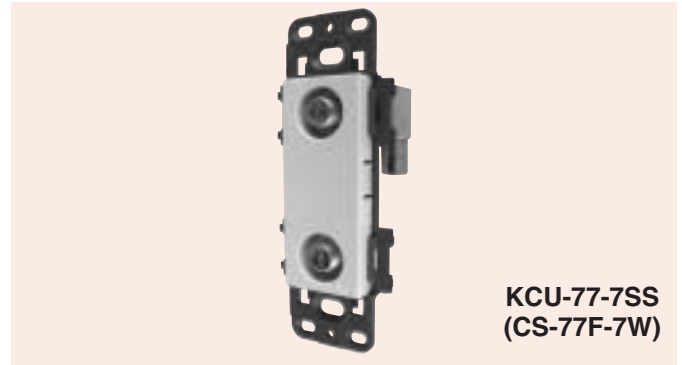
※電流通過容量 最大AC30V・1A、DC15V・0.8A

■表示価格には消費税は含まれておりません。

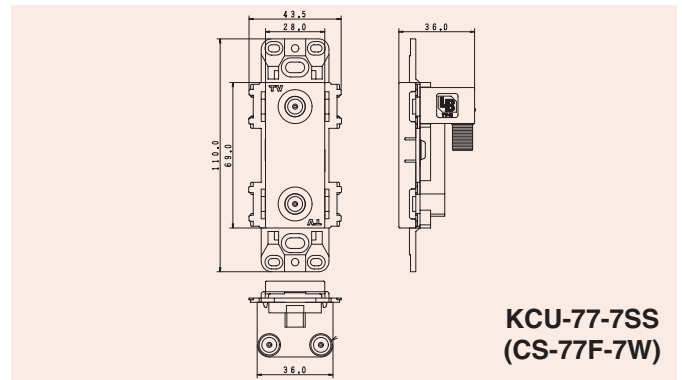
直列ユニット (BL認定品)

Wall Outlet(BL Standard)

- 優良住宅部品 (BL) として認定された直列ユニットです。
(入出力F型接栓タイプ)
- 10~2602MHzの超広帯域にわたり、フラットな周波数特性を有します。



KCU-77-7SS
(CS-77F-7W)



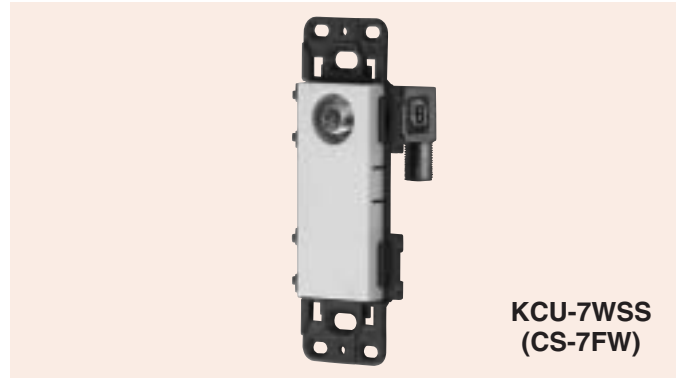
KCU-77-7SS
(CS-77F-7W)

摘 要	BL(CS-7F-7W)	BL(CS-7F-RW)	BL(CS-77F-7W)	BL(CS-77F-RW)
型 名	KCU-7-7SS	KCU-7-RSS	KCU-77-7SS	KCU-77-RSS
標 準 価 格	5,750	5,100	6,700	6,150
用 途	中継用	端末用	中継用	端末用
周 波 数 帯 域 (MHz)	10~2602			
結合損失 (dB以下)	10~76	12.0	9.0	16.0
	76~300	11.0	8.5	15.0
	300~770	12.0	9.0	16.0
	1000~1336	13.0	10.0	17.5
	1336~2150	15.0	11.0	18.5
	2150~2602	15.0	11.0	18.5
挿入損失 (dB以下)	10~76	1.8	—	2.0
	76~300	1.3	—	1.5
	300~770	1.8	—	2.0
	1000~1336	2.0	—	2.2
	1336~2150	3.4	—	3.4
	2150~2602	4.0	—	4.0
逆結合損失 (dB以上)	10~76	15	—	15
	76~300	23	—	23
	300~770	20	—	20
	1000~1336	18	—	18
	1336~2150	15	—	15
	2150~2602	15	—	15
端子間結合損失 (dB以上)	10~76	—	—	13
	76~300	—	—	20
	300~770	—	—	18
	1000~1336	—	—	15
	1336~2150	—	—	15
	2150~2602	—	—	15
V S W R (以下)	10~76	2.5		
	76~300	1.6		
	300~770	1.6		
	1000~1336	1.8		
	1336~2150	2.0		
	2150~2602	2.0		
入出力インピーダンス (Ω)	入力	75 (F形)		
	出力	75 (F形)	—	75 (F形)
	TV端子	75 (F形)		75 (F形) ×2
寸 法 (mm)	44W×110H×36D			
質 量 (g)	70			

TV端子 (BL認定品)

Wall Outlet(BL Standard)

- 優良住宅部品 (BL) として認定されたTV端子です。
- 10~2602MHzの超広帯域にわたり、フラットな周波数特性を有します。



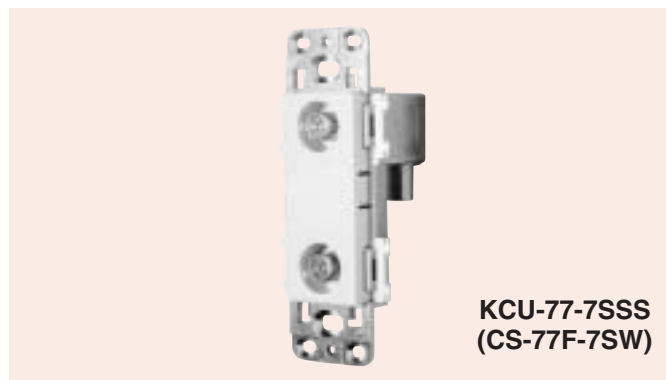
摘要		BL(CS-7FW)	BL(CS-77FW)
型名		KCU-7WSS	KCU-77WSS
標準価格		4,200	5,500
用途		TV端子用	
周波数帯域 (MHz)		10~2602	
挿入損失 (dB以下)	10~76	0.8	5.0
	76~300	0.4	4.0
	300~770	0.6	4.5
	1000~1336	0.8	5.0
	1336~2150	1.5	6.0
	2150~2602	2.0	7.0
端子間結合損失 (dB以上)	10~76	—	13
	76~300	—	20
	300~770	—	18
	1000~1336	—	15
	1336~2150	—	15
	2150~2602	—	15
V S W R (以下)	10~76	2.5	
	76~300	1.6	
	300~770	1.6	
	1000~1336	1.8	
	1336~2150	2.0	
	2150~2602	2.0	
入出カインピーダンス (Ω)	入力	75 (F形)	
	TV端子	75 (F形)	75 (F形)×2
寸法 (mm)	43.5W×110H×36D		
質量 (g)	約80		

■表示価格には消費税は含まれておりません。

フィルター付直列ユニット (BL認定品)

Wall Outlet(BL Standard)

- 優良住宅部品 (BL) として認定されたフィルター付直列ユニットです。(入出力F形接栓タイプ)
- TV端子はそれぞれ上り帯域の10~55MHzをハイパスフィルターでカット (片方向) / パス (双方向) を切換スイッチにより切換でき、下り帯域の70~2602MHzを通過します。



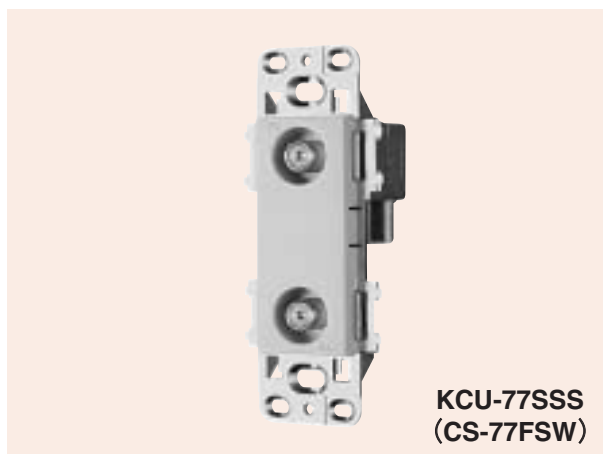
KCU-77-7SSS
(CS-77F-7SW)

摘要		BL(CS-7F-7SW)		BL(CS-7F-RSW)		BL(CS-77F-7SW)		BL(CS-77F-RSW)	
型名		KCU-7-7SSS		KCU-7-RSSS		KCU-77-7SSS		KCU-77-RSSS	
標準価格		7,100		6,500		8,500		7,700	
用途		中継用		端末用		中継用		端末用	
周波数帯域 (MHz)		10~2602							
方向		双方向		片方向		双方向		片方向	
結合損失 (dB以下)	10~55	12	40以上	9	40以上	15	40以上	13	40以上
	70~300	12	14	9	11	15	17	13	15
	300~770	12	13	9	10	16	17	13	14
	1000~1336	13	14	10	11	18	19	15	16
	1336~2150	15	16	11	12	19	20	16	17
	2150~2602	16	17	12	13	20	21	17	18
挿入損失 (dB以下)	10~55	1.8		—	—	1.8		—	—
	70~300	1.8		—	—	1.8		—	—
	300~770	2.5		—	—	2.0		—	—
	1000~1336	3.0		—	—	2.5		—	—
	1336~2150	3.5		—	—	3.5		—	—
	2150~2602	4.0		—	—	4.0		—	—
逆結合損失 (dB以上)	10~55	15	—	—	—	15	—	—	—
	70~300	25	—	—	—	25	—	—	—
	300~770	20	—	—	—	20	—	—	—
	1000~1336	18	—	—	—	18	—	—	—
	1336~2150	15	—	—	—	15	—	—	—
	2150~2602	15	—	—	—	15	—	—	—
端子間結合損失 (dB以上)	10~55	—	—	—	—	13			
	70~300	—	—	—	—	20			
	300~770	—	—	—	—	18			
	1000~1336	—	—	—	—	15			
	1336~2150	—	—	—	—	15			
	2150~2602	—	—	—	—	15			
VSWR (以下)	10~55	2.0							
	70~300	2.0							
	300~770	2.0							
	1000~1336	2.0							
	1336~2150	2.5							
	2150~2602	2.5							
入出カインピーダンス (Ω)	入力	75 (F形)							
	TV端子	75 (F形)				75 (F形) ×2			
寸法 (mm)	44W×110H×37D								
質量 (g)	150								

フィルター付TV端子 (BL認定品)

Wall Outlet (BL Standard)

- HF・FM・VHF・UHF・BS-IF・CS-IFの超広帯域にわたり、フラットな周波数特性を有しています。
- TV端子側にハイパスフィルタ回路を内蔵しており、スイッチにより、双方向／片方向伝送の切り換えが可能です。
- 2端子型はそれぞれのTV端子にハイパスフィルタのスイッチを搭載しており、スイッチにより、双方向／片方向伝送の切り換えが可能です。



KCU-77SSS
(CS-77FSW)

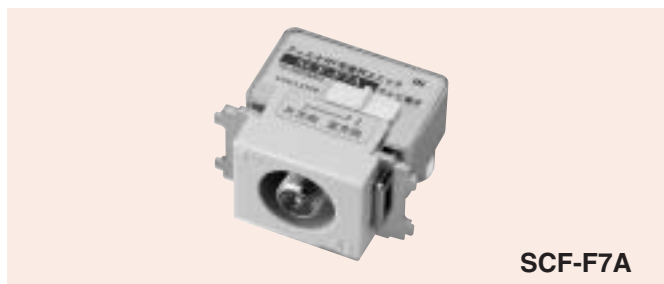
摘要		BL(CS-7FSW (1))		BL(CS-7FSW (3))		BL(CS-77FSW)	
型名		KCU-7SSS (1)		KCU-7SSS (3)		KCU-77SSS	
標準価格		4,000		6,100		7,350	
用途		TV端子用					
周波数帯域 (MHz)		10~2602					
方向		双方向	片方向	双方向	片方向	双方向	片方向
損入損失 (dB以下)	10~55	1.0	40以上	1.0	40以上	5.0	40以上
	70~300	1.0	3.0	1.0	3.0	5.0	7.0
	300~770	1.0	2.0	1.0	2.0	6.0	7.0
	1000~1336	1.5	2.5	1.5	2.5	7.0	8.0
	1336~2150	2.0	3.0	2.0	3.0	8.0	9.0
	2150~2602	3.0	4.0	3.0	4.0	9.5	10.0
端子間結合損失 (dB以上)	10~55	—	—	—	—	13	
	70~300	—	—	—	—	20	
	300~770	—	—	—	—	18	
	1000~1336	—	—	—	—	15	
	1336~2150	—	—	—	—	15	
	2150~2602	—	—	—	—	15	
V S W R (以下)	10~55	2.0	—	2.0	—	2.0	—
	70~300	2.0					
	300~770	2.0					
	1000~1336	2.0					
	1336~2150	2.5					
	2150~2602	2.5					
入出インピーダンス (Ω)	入力	75 (F形)					
	TV端子	75 (F形)				75 (F形) ×2	
寸法 (mm)	44W×23H×36D			44W×103H×37D			
質量 (g)	50			150			

■表示価格には消費税は含まれておりません。

フィルター付直列ユニット・TV端子

Wall Outlet

- 全機種TV端子側に上り帯域（10～55MHz）をカットするフィルターを内蔵しており、スイッチにより簡単に片方向もしくは双方向の切り換えが可能です。
- 亜鉛ダイカストケースを採用した高シールド設計になっていますので電波の漏洩・強電界地区における飛び込み障害の発生を効果的に防ぎます。（EMI対策品）
- 入出力端子が一目で区別できるよう色分けされています。（入力側：青色 出力側：白色）
- 全機種ともパネルはさみ込み金具が使用できます。



SCF-F7A

型名		SCF-F7A		SCF-W77A				SCF-F7-7A		SCF-W77-7A			
標準価格		2,500		6,000				3,500		7,000			
用途		TV端子用								中継・端末用			
周波数帯域 (MHz)		10～2602											
方向		双方向	単方向	IN-TV1		IN-TV2		双方向	単方向	IN-TV1		IN-TV2	
				双方向	単方向	双方向	単方向			双方向	単方向	双方向	単方向
結合損失 (dB以下)	10～30	—	—	—	—	—	—	10±1	—	13.0±1.0	—	13.0±1.0	—
	30～55	—	—	—	—	—	—	10±1	—	13.0±1.0	—	13.0±1.0	—
	70～90	—	—	—	—	—	—	10±1	11±1.5	13.0±1.0	15.5±2.5	13.0±1.0	15.5±2.5
	90～450	—	—	—	—	—	—	10±1	11±1.5	13.0±1.0	13.5±1.5	13.0±1.0	13.5±1.5
	450～770	—	—	—	—	—	—	10±1	11±1.5	13.0±1.0	14.0±1.5	13.0±1.0	14.0±1.5
	770～1336	—	—	—	—	—	—	10±1.5	11±1.5	14.0±2.0	14.5±2.0	14.0±2.0	14.5±2.0
	1336～1895	—	—	—	—	—	—	10±1.5	11±1.5	15.0±2.5	15.5±2.5	15.0±2.5	15.5±2.5
	1895～2150	—	—	—	—	—	—	10±2.0	11±2.0	15.0±2.5	15.5±2.5	15.0±2.5	15.5±2.5
	2150～2602	—	—	—	—	—	—	11.5±3.0	12.5±3.0	16.0±3.0	16.5±3.0	16.0±3.0	16.5±3.0
挿入損失 (dB以下)	10～30	1.0	—	4.0	—	4.0	—	1.8		1.8		—	
	30～55	1.0	—	4.0	—	4.0	—	1.5		1.8		—	
	70～90	1.0	3.0	4.0	7.5	4.0	7.5	1.5		1.8		—	
	90～450	1.0	2.0	4.5	6.0	4.5	6.0	1.5		1.8		—	
	450～770	1.0	2.0	5.0	6.5	5.0	6.5	1.8		—		—	
	770～1336	1.0	2.0	6.5	7.0	6.5	7.0	2.0		—		—	
	1336～1895	1.5	2.2	7.0	7.5	7.0	7.5	2.5		—		—	
	1895～2150	1.8	2.4	8.0	8.5	8.0	8.5	3.0		—		—	
	2150～2602	2.0	2.5	9.5	10.0	9.5	10.0	3.5		—		—	
逆結合損失 (dB以上)	10～30	—	—	—	—	—	—	16		18		—	
	30～55	—	—	—	—	—	—	20		—		—	
	70～90	—	—	—	—	—	—	25		—		—	
	90～450	—	—	—	—	—	—	25		—		—	
	450～770	—	—	—	—	—	—	25		—		—	
	770～1336	—	—	—	—	—	—	20		—		—	
	1336～1895	—	—	—	—	—	—	20		—		—	
	1895～2150	—	—	—	—	—	—	20		—		—	
	2150～2602	—	—	—	—	—	—	20		—		—	
端子間結合損失 (dB以上)	10～30	—	—	—	15	—	—	—		15		—	
	30～55	—	—	—	18	—	—	—		20		—	
	70～90	—	—	—	20	—	—	—		20		—	
	90～450	—	—	—	20	—	—	—		20		—	
	450～770	—	—	—	20	—	—	—		20		—	
	770～1336	—	—	—	15	—	—	—		15		—	
	1336～1895	—	—	—	15	—	—	—		15		—	
	1895～2150	—	—	—	15	—	—	—		15		—	
	2150～2602	—	—	—	15	—	—	—		15		—	
入出力VSWR (以下)	10～30	—	—	—	2.0	—	—	—		1.8		—	
	30～55	—	—	—	2.0	—	—	—		1.8		—	
	70～90	2.0	—	—	2.3	—	—	1.6		—		—	
	90～450	—	2.0	—	—	—	—	1.6		—		—	
	450～770	—	2.0	—	—	—	—	1.6		—		—	
	770～1336	—	2.0	—	—	—	1.6	—		1.8		—	
	1336～1895	2.0	—	—	2.5	—	—	1.8		—		—	
	1895～2150	2.0	—	—	2.5	—	—	1.8		—		—	
	2150～2602	2.0	—	—	2.5	—	—	1.8		—		—	
阻止帯域減衰量 (dB以上)	10～30	—	—	—	40	—	—	—		45		—	
	30～55	—	—	—	40	—	—	—		45		—	
	70～90	—	—	—	—	—	—	—		—		—	
	90～450	—	—	—	—	—	—	—		—		—	
	450～770	—	—	—	—	—	—	—		—		—	
	770～1336	—	—	—	—	—	—	—		—		—	
	1336～1895	—	—	—	—	—	—	—		—		—	
	1895～2150	—	—	—	—	—	—	—		—		—	
	2150～2602	—	—	—	—	—	—	—		—		—	
寸法 (mm)	43.8W×29H×36D			43.8W×110H×37.1D				43.8W×29H×36D		43.8W×110H×37.1D			
質量 (g)	約50			約145				約50		約150			

同軸プラグ

Accessories



AFP-4

型名	標準価格	周波数帯域 (MHz)	挿入損失 (dB)	入出力インピーダンス (Ω)	VSWR	備考
AFP-4	370	10~1335	1.0以下	75	1.5以下	
		1335~2150	1.5以下		2.0以下	
		2150~2602	2.5以下		2.5以下	

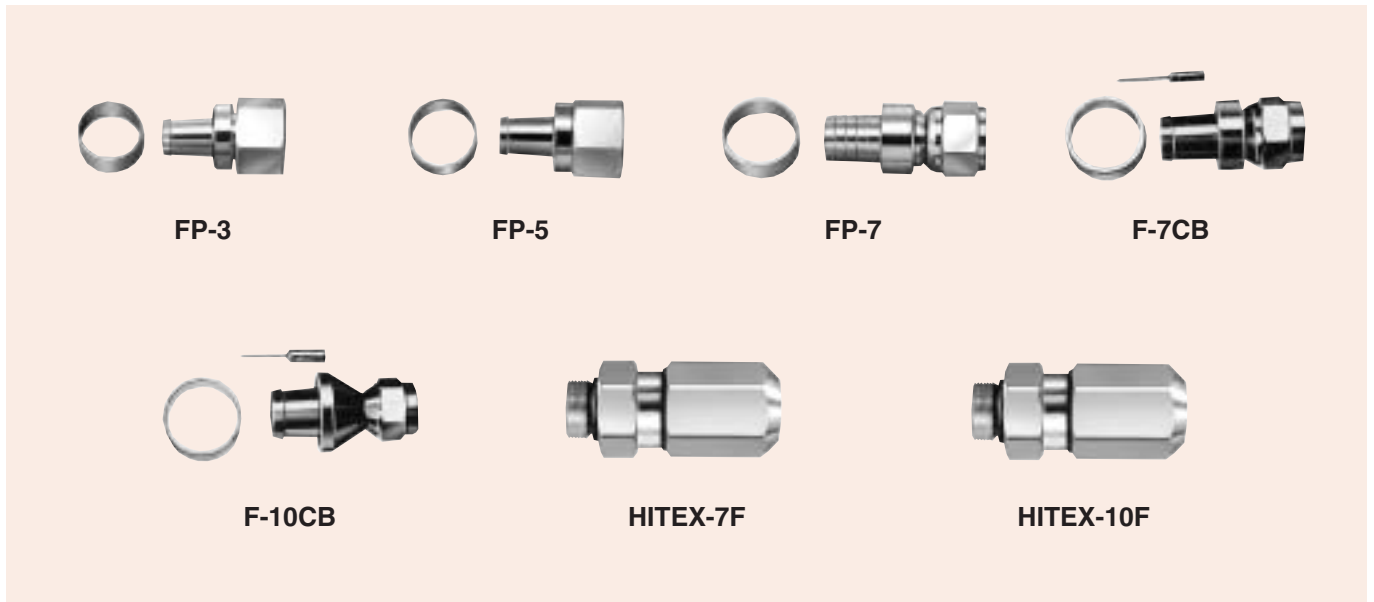
Memo

パーツ・アクセサリ

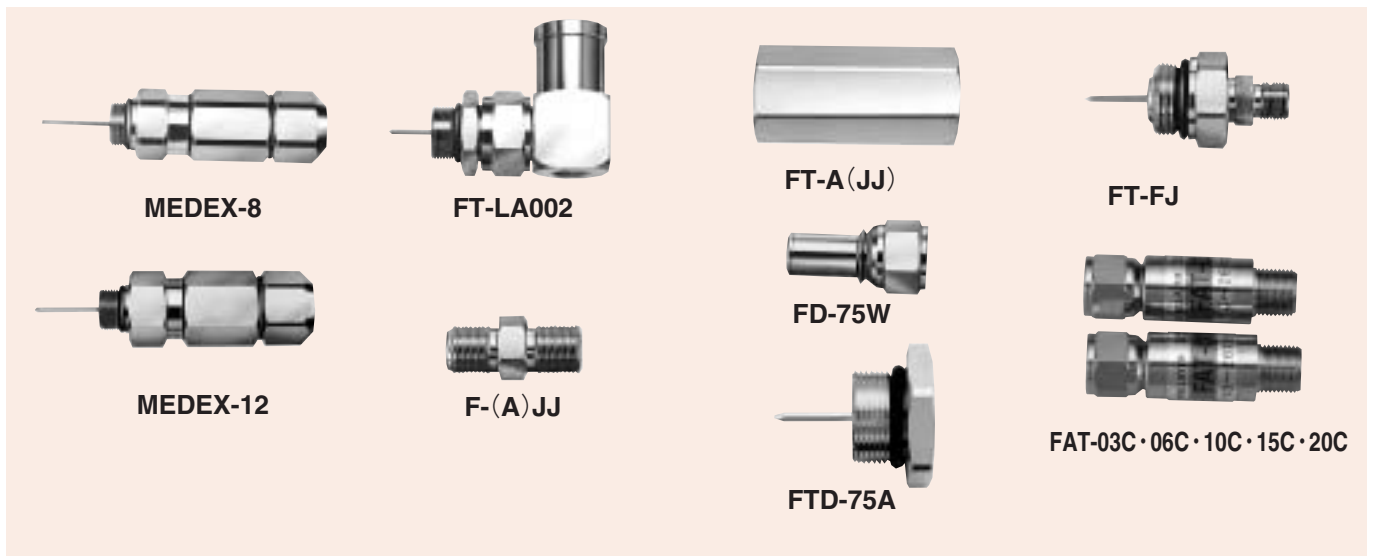
接栓・アダプター……………172

接栓・アダプター

Connectors



型名	標準価格	適用
FP-3	160	F形3C用接栓
FP-5	160	F形5C用接栓
FP-7	300	F形7C用接栓
F-7CB	630	F形7C用接栓 (ピン付)
F-10CB	750	F形10C用接栓 (ピン付)
HITEX-7F	4,000	FT形7C用接栓
HITEX-10F	4,200	FT形10C用接栓



型名	標準価格	適用
MEDEX-8	6,000	FT形8C用接栓 (パイプ用)
MEDEX-12	6,300	FT形12C用接栓 (パイプ用)
FT-LA002	8,300	FT用L型接栓
F-(A)JJ	380	F形中継接栓
FT-A(JJ)	2,990	FT形中継接栓
FD-75W	380	F形75Ωダミー抵抗
FTD-75A	2,700	FT形75Ωダミー抵抗
FT-FJ	1,000	FT→F形変換アダプター
FAT-03C・06C・10C・15C・20C	2,150	3・6・10・15・20dBアッテネータ (CS対応)

参考資料・索引

参考資料……………174~212

索引……………209~217

参考資料

各変調信号のレベル測定、ノイズ測定 (スペクトラムアナライザの推奨設定値) 推奨設定値

電力測定機能を用いた測定方法 (推奨)

放送波	狭帯域CSデジタル QPSK	B S デジタル 広帯域CSデジタル TC8PSK、QPSK	CATV 64/256QAM	地上デジタル OFDM	NTSC-VSB-AM (ノイズ測定)
測定帯域幅/雑音帯域幅	27.0MHz/21.1MHz	34.5MHz/28.86MHz	6MHz/5.3MHz	5.7MHz/5.6MHz	4.0MHz
SPAN	50MHz	50MHz	10MHz	10MHz	10MHz
RBW	300kHz	300kHz	100kHz	30kHz	100kHz
VBW	3MHz	3MHz	1MHz	300kHz	1MHz
検波モード	SAMPLE	SAMPLE	SAMPLE	SAMPLE	SAMPLE
アベレージ	30回以上	30回以上	30回以上	30回以上	30回以上
測定補正值	不要	不要	不要	不要	不要

※ 雑音帯域幅：各放送波の雑音の平均値レベルを算出する場合の帯域幅

単位周波数表示機能 (dBm/HzまたはdB μ V/ $\sqrt{\text{Hz}}$) を用いて帯域換算する測定方法 (電力測定機能がない場合)

放送波	狭帯域CSデジタル QPSK	B S デジタル 広帯域CSデジタル TC8PSK、QPSK	CATV 64/256QAM	地上デジタル OFDM	NTSC-VSB-AM (ノイズ測定)
測定帯域幅	21.1MHz	28.86MHz	5.3MHz	5.6MHz	4.0MHz
SPAN	50MHz	50MHz	10MHz	10MHz	10MHz
RBW	300kHz	300kHz	100kHz	100kHz	100kHz
VBW	10kHz	10kHz	1kHz	1kHz	1kHz
検波モード	SAMPLE	SAMPLE	SAMPLE	SAMPLE	SAMPLE
アベレージ	30回以上	30回以上	30回以上	30回以上	30回以上
測定補正值	+73.2dB	+74.6dB	+67.2dB	+67.5dB	+66.0dB

※ 測定補正值=10log (測定帯域幅 (Hz))

平均電力から帯域換算する測定方法 (単位周波数機能がない場合)

放送波	狭帯域CSデジタル QPSK	B S デジタル 広帯域CSデジタル TC8PSK、QPSK	CATV 64/256QAM	地上デジタル OFDM	NTSC-VSB-AM (ノイズ測定)
測定帯域幅	21.1MHz	28.86MHz	5.3MHz	5.6MHz	4.0MHz
SPAN	50MHz	50MHz	10MHz	10MHz	10MHz
RBW	300kHz	300kHz	100kHz	100kHz	100kHz
VBW	10kHz	10kHz	1kHz	1kHz	1kHz
検波モード	SAMPLE	SAMPLE	SAMPLE	SAMPLE	SAMPLE
アベレージ	30回以上	30回以上	30回以上	30回以上	30回以上
測定補正值	+20.2dB	+21.5dB	+19.0dB	+19.2dB	+17.7dB

※測定補正值=10log $\left[\frac{\text{測定帯域幅 (Hz)}}{1.2 \times \text{RBW (Hz)}} \right] + 2.5$

NTSC-VSB-AM信号レベル

SPAN	10MHz
RBW	100kHz
VBW	AUTO
検波モード	POSITIVE PEAK
トレース	MAXHOLD

出典 JCTEA STD-015-2.0
JCTEA STD-010-PSK-2.0
JCTEA STD-010-QAM-3.0

ITU-TJ.112 AnnexB

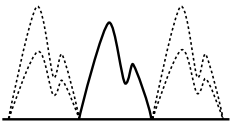
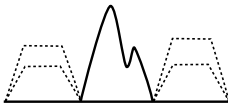
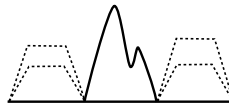
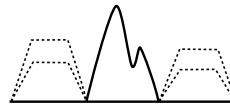
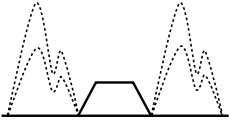
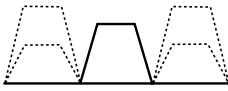
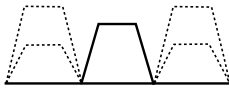
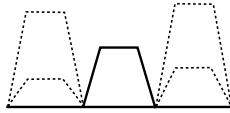
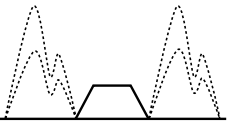
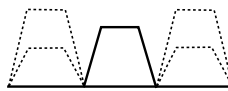
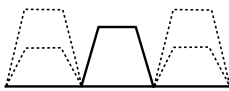
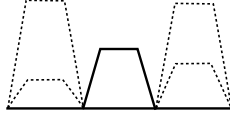
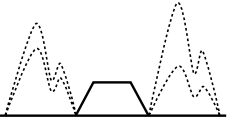
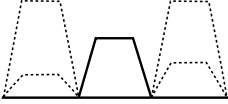
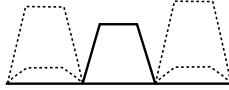
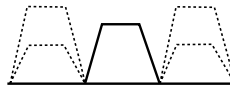
平均電力測定から帯域換算する方法

方式	64QAM	256QAM
測定帯域幅	5.06MHz	5.36MHz
SPAN	10MHz	10MHz
RBW	100kHz	100kHz
VBW	1kHz	1kHz
検波モード	SAMPLE	SAMPLE
アベレージ	100回	100回
測定補正值	+18.7dB	+19.0dB

参考資料

各放送方式と隣接伝送レベル

有線テレビジョン放送法施行規則における各放送方式との隣接伝送レベル

希望波	隣接波	NTSC-VSB-AM (最大値表示) [dB]	64QAM (平均値表示) [dB]	256QAM (平均値表示) [dB]	OFDM (平均値表示) [dB]
NTSC-VSB-AM 信号に隣接伝送時		-3~+3 	上側：-22~-8 下側：-24~-10 	上側：-16~-8 下側：-18~-10 	上側：-21~-15 下側：-24~-6 
64QAM信号に 隣接伝送時		上側：+10~+24 下側：+8~+22 	-10~+10 	-10~+10 	上側：-20~+18 下側：-19~+14 
256QAM信号に 隣接伝送時		上側：+10~+18 下側：+8~+16 	-10~+10 	-10~+10 	上側：-8~+19 下側：-12~+20 
OFDM信号に 隣接伝送時		上側：+6~+24 下側：+15~+21 	上側：-14~+19 下側：-18~+20 	上側：-20~+12 下側：-19~+8 	-10~+10 

参考資料

有線一般放送の品質に関する技術基準を定める省令

第1章 総則

(目的) この省令は、放送法第136条第1項の規定に基づき、有線テレビジョン放送等（有線電気通信設備を用いて行われるラジオ放送（ラジオ放送の多重放送を受信し、これを再放送することを含む。）以外の有線一般放送をいう。）の業務に用いられる電気通信設備に適用される技術基準（136条第2項第2号に掲げるものに限る。）を定めることを目的とする。

(定義) この省令において使用する用語の定義

1	有線放送設備	有線テレビジョン放送等を行うための有線電気通信設備（再放送を行うための受信空中線その他放送の受信に必要な設備を含む。）をいう。
2	ヘッドエンド	有線テレビジョン放送等のために電磁波を増幅し、調整し、変換し、切換え又は混合して線路に送出する装置であって、当該有線テレビジョン放送等の主たる送信の場所（前置増幅器の場所を含む。）にあるもの及びこれに付加する装置（受信空中線系、テレビジョン・カメラ、録画再生装置、文字画面制作装置、図形画面制作装置、マイクロホン増幅器及び録音再生装置を除く。）をいう。
3	受信者端子	有線放送設備の端子であって、有線テレビジョン放送等の受信設備に接するものをいう。
4	タップオフ	有線放送設備の線路に送られた電磁波を分岐する機器又は有線放送設備の線路に介在するクロージャ（光ファイバをその先端において他の光ファイバの先端と接続させる設備をいう。）であって、受信者端子に最も近接するものをいう。
5	引込端子	タップオフの端子（タップオフがクロージャである場合にあっては、クロージャ内の光ファイバの先端をいう。）であって、引込線を接続するためのもの（タップオフの端子が受信者端子となる場合は、その端子を含む。）をいう。
6	幹線	有線放送設備の線路であって、ヘッドエンドから全ての中継増幅器（引込線に介在するものを除く。）までの間（有線放送設備のヘッドエンドからタップオフまでの間の線路に用いられる伝送方式が光伝送の方式のみである場合にあっては、ヘッドエンドからタップオフまでの間）のものをいう。
7	分配線	幹線以外の有線放送設備の線路であって、中継増幅器から全てのタップオフまでの間のものをいう。
8	引込線	有線放送設備の線路であって、受信者端子からこれに最も近接するタップオフまでの間のものをいう。
9	レベル	出力端子における電磁波の電圧の実効値の $1\mu\text{V}$ に対する比をdBで表わしたものであって、出力端子の定格出力インピーダンスに等しい純抵抗負荷をその出力端子に接続した場合のものをいう。
10～15の各テレビジョン放送方式の定義は省略		

第2章 有線放送設備の技術基準

第1節 通則（共通事項）

区 別	条 件
受信空中線	同時再送信を行うための受信空中線は、受信しようとする電波の受信障害の少ない場所に設置すること。
使用する光の波長	1530～1625nm（伝送方式がFTTHである場合）
受信者端子間分離度	25dB以上
受信者端子におけるその他の条件	受信者端子に入力VSWR=3である受信設備を接続した場合、受信に障害を与えないこと
漏えい電界強度の許容値	0.05mV/m（ $\approx 34\text{dB}\mu\text{V/m}$ ）以下

参考資料

第2節 デジタル有線テレビジョン放送方式（64QAM、256QAM）による有線テレビジョン放送等を行う設備に係る条件

区 別	入力信号の区別	復調後におけるビット誤り率
入力信号の条件	デジタル放送の標準方式のうち地上基幹放送局に係るものを受信し、そのデジタル信号を再放送する場合。	1×10^{-4} 以下（短縮化リードソロモン（204,188）符号による誤り訂正前）
	衛星基幹放送局に係るものによる基幹放送、衛星一般放送又は通信衛星経由で配信される放送番組を受信し、そのデジタル信号を再放送又は送信する場合。	最悪月において99%の確率で 1×10^{-6} 以下（短縮化リードソロモン（204,188）符号による誤り訂正前）
	上記以外のデジタル信号を受信し、そのデジタル信号を再放送又は送信する場合。	(1) 誤り訂正方式として短縮化リードソロモン（204,188）符号を使用するデジタル信号の場合にあっては、 1×10^{-4} 以下（誤り訂正前） (2) (1) 以外の誤り訂正方式を使用する場合にあっては、 1×10^{-11} 以下（誤り訂正後）

区 別	条 件
搬送波の周波数	90～770MHzまでの周波数を使用する有線テレビジョン放送等の搬送波の中心周波数の指定 →本参考資料180～181ページの周波数表による
搬送波の周波数の許容偏差	±20KHz以内
ヘッドエンドの変調波の入力端子から受信者端子までの総合周波数特性	±3dB以内（6MHz帯域幅）
搬送波のレベル	64QAM 49～81dB μ V 256QAM 57～81dB μ V
搬送波のレベル変動	1分間において3dB以内
隣接時のレベル差	10dB以内
搬送波レベルと雑音レベルとの差 CNR	64QAM 26dB以上（5.3MHz帯域） 64QAM 26dB以上/V-ONU出力、28dB以上/V-ONU入力（5.3MHz帯域） 256QAM 34dB以上（5.3MHz帯域）
搬送波レベルと妨害波レベルとの差	64QAM CTB：-39dB以下、単一周波数妨害波：-26dB以下 256QAM CTB：-45dB以下、単一周波数妨害波：-34dB以下
搬送波レベルと反射による電磁波レベルとの差	<p style="text-align: center;">(dB)</p> <p style="text-align: center;">-10 -20 -30 -35 -40</p> <p style="text-align: center;">0.25 0.4 0.5 0.7 1 1.5 2 3 対数目盛</p> <p style="text-align: center;">搬送波に対する反射による電磁波の遅延時間（μS）</p>
ハム変調	-30dB以下
その他の妨害波及び歪	映像、音声その他の音響又はデータに障害を与えないこと
NTSC-VSB-AM信号に64QAM信号、256QAM信号を隣接する場合のレベル差	<p style="text-align: center;">NTSC-VSB-AM NTSC-VSB-AM</p> <p style="text-align: center;">-24~-10 -22~-8 -18~-10 -16~-8</p> <p style="text-align: center;">64QAM 64QAM 256QAM 256QAM</p>

参考資料

第3節 標準デジタル有線テレビジョン放送方式 (OFDM) による有線テレビジョン放送等を行う設備に係る条件

区 別	入力信号の区別	復調後におけるビット誤り率
入力信号の条件	デジタル放送の標準方式のうち地上基幹放送局に係るものを受信し、そのデジタル信号を再放送する場合。	1×10^{-4} 以下 (短縮化リードソロモン (204,188) 符号による誤り訂正前)
	衛星基幹放送局に係るものによる基幹放送、衛星一般放送及び通信衛星経由で配信される放送番組以外のデジタル信号受信し、そのデジタル信号を再放送又は送信する場合。	(1) 誤り訂正方式として短縮化リードソロモン (204,188) 符号を使用するデジタル信号の場合にあっては、 1×10^{-4} 以下 (誤り訂正前) (2) (1) 以外の誤り訂正方式を使用する場合にあっては、 1×10^{-11} 以下 (誤り訂正後)

区 別	条 件
搬送波の周波数	90~770MHzまでの周波数を使用する有線テレビジョン放送等の搬送波の中心周波数の指定 →本参考資料180~181ページの周波数表による
搬送波の周波数の許容偏差	±20KHz以内
ヘッドエンドの変調波の入力端子から受信者端子までの総合周波数特性	±3dB以内 (5.6MHz帯域幅)
搬送波のレベル	47~81dB μ V
搬送波のレベル変動	1分間において3dB以内
隣接時のレベル差	10dB以内
搬送波レベルと雑音レベルとの差 CNR	24dB以上 (5.6MHz帯域) 24dB以上/V-ONU出力、26dB以上/V-ONU入力 (5.6MHz帯域)
搬送波レベルと妨害波レベルとの差	CTB: -45dB以下、単一周波数妨害波: -35dB以下
搬送波レベルと反射による電磁波レベルとの差	<p style="text-align: center;">搬送波に対する反射による電磁波の遅延時間 (μs)</p>
ハム変調	-30dB以下
その他の妨害波及び歪	映像、音声その他の音響又はデータに障害を与えないこと
NTSC-VSB-AM信号にOFDM信号を隣接する場合のレベル差	
64QAM信号、256QAM信号にOFDM信号を隣接する場合のレベル差	

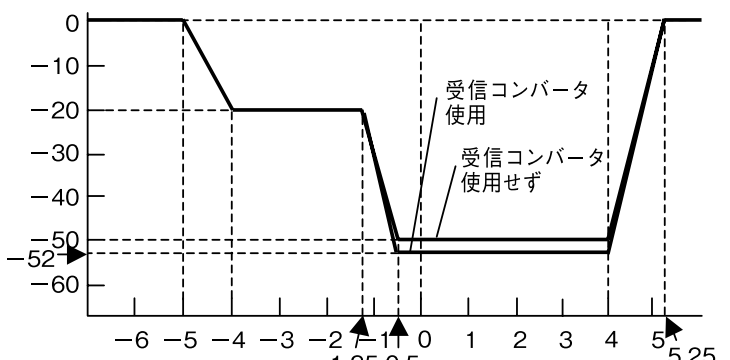
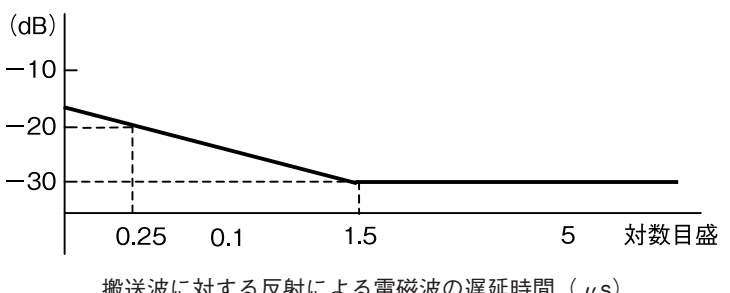
参考資料

第4節 標準衛星デジタルテレビジョン放送方式（BSデジタル）又は広帯域伝送デジタルテレビジョン放送方式（東経110°CSデジタル）による有線テレビジョン等を行う設備に係る条件

区 別	条 件	
	BSデジタル（TC8PSK）	CSデジタル（QPSK）
入力信号の条件	復調後におけるビット誤り率は、最悪月において99%の確率で 1×10^{-6} 以下（短縮化リードソノモン（204,188）符号による誤り訂正前）	
搬送波の周波数	1049.48、1087.84、1126.20、1164.56、1202.92、1241.28、1279.64、1318.00、1394.72、1433.08、1471.44MHz	1613、1653、1693、1733、1773、1813、1853、1893、1933、1973、2013、2053MHz
搬送波の周波数の許容偏差	±1.5MHz以内	
搬送波のレベル	47～81dB μ V	
隣接時のレベル差	当該搬送波と隣々接の搬送波とのレベル差は3dB以内	
搬送波レベルと雑音レベルとの差CNR	11dB以上（28.86MHz） 14dB以上（28.86MHz）／V-ONU出力 15dB以上（28.86MHz）／V-ONU入力	8dB以上（28.86MHz） 9dB以上（28.86MHz）／V-ONU出力 9dB以上（28.86MHz）／V-ONU入力
搬送波レベルと妨害波レベルとの差	単一周波数妨害波：-13dB以下	
搬送波レベルと反射による電磁波レベルとの差	<p style="text-align: center;">搬送波に対する反射による電磁波の遅延時間（μs）</p>	
その他の妨害波及び歪	映像、音声その他の音響又はデータに障害を与えないこと。	

参考資料

第5節 標準テレビジョン放送方式 (NTSC-VSB-AM) による有線テレビジョン放送等を行う設備に係る条件

区 別	条 件	
	受信コンバータを使用する場合	受信コンバータを使用しない場合
搬送波の周波数	90～770MHzまでの周波数を使用する有線テレビジョン放送等の映像搬送波の周波数の指定 →本参考資料180～181ページの周波数表による	
映像搬送波の周波数の許容偏差	±20KHz以内	
映像搬送波と音声搬送波の周波数間隔の許容偏差	±2KHz以内	
ヘッドエンドから受信者端子までの総合周波数特性 (fv-0.5MHz～fv+4MHz)	±2dB以内	-4dB～+3dB以内
映像搬送波のレベル	62～85dB μ V	60～85dB μ V
受信者端子における搬送波のレベル	1分間において4dB以内	
映像搬送波レベルと他の映像搬送波レベルとの差	隣接の場合：3dB以内 その他の場合：10dB以内	
映像信号搬送波レベルと音声信号搬送波レベルとの差	上側隣接チャンネルが有る場合：-14～-9dB その他の場合：-14～-3dB	
映像信号搬送波レベルと雑音レベルとの差 CNR	40dB以上 (帯域幅4MHz)	38dB以上 (帯域幅4MHz)
	40dB以上/V-ONU出力、42dB以上/V-ONU入力 (帯域幅4MHz)	
映像搬送波レベルと相互変調による電磁波レベルとの差	 <p style="text-align: center;">相互変調による電磁波の周波数から映像信号周波数を引いた周波数 (MHz)</p>	
映像信号搬送波レベルと反射による電磁波レベルとの差	 <p style="text-align: center;">搬送波に対する反射による電磁波の遅延時間 (μs)</p>	
混変調	-42dB以下	-40dB以下
ハム変調	-52dB以下 (50Hz地域) -42dB以下 (60Hz地域)	-50dB以下 (50Hz地域) -40dB以下 (60Hz地域)
その他の妨害波及び歪	映像、音声その他の音響又はデータに障害を与えないこと	
超短波放送 (FM放送) と有線テレビジョン放送が同時に伝送される場合	(1) FM放送の搬送波の周波数と上側の映像信号搬送波の周波数の差は5.25MHz以上 (2) FM放送の搬送波レベルは映像信号搬送波のレベルに対し-10dB以下	

参考資料

第6節 標準衛星テレビジョン放送方式（BSアナログ）による有線テレビジョン等を行う設備に係る条件

区 別	条 件
搬送波の周波数	1126.20、1164.56、1241.28MHz
搬送波の周波数の許容偏差	±1.5MHz以内
信号搬送波のレベル	57dB μ V以上
信号搬送波レベルと他の信号搬送波レベルとの差	6dB以内
信号搬送波レベルと雑音レベルとの差 CNR	(1) 周波数選択出力装置を使用する場合：15dB以上（帯域幅27MHz） (2) (1) 以外：14dB以上（帯域幅27MHz）
	15dB以上/V-ONU出力、16dB以上/V-ONU入力（帯域幅27MHz）
信号搬送波レベルと反射による電磁波レベルとの差	<p style="text-align: center;">(dB) -10 -15 -20 -25 -30</p> <p style="text-align: center;">0.01 0.05 0.1 0.2 1 対数目盛</p> <p style="text-align: center;">信号搬送波に対する反射による電磁波の遅延時間 (μs)</p>
信号搬送波レベルと妨害波レベルとの差	(1) 3次相互変調による妨害波の場合 1) 周波数選択装置を使用する場合：-31dB以下 2) 1) 以外の場合：-36dB以下 (2) (1) 以外の場合：-31dB以下
その他の妨害波及び歪	映像、音声その他の音響又はデータに障害を与えないこと

第3章 雑則（使用する電磁波の条件）

<p>次の各号に掲げる有線テレビジョン放送等以外の用途に使用する電磁波の周波数、レベル及び周波数帯幅は、当該電磁波が当該電磁波を使用する有線放送設備で行われる他の有線一般放送の受信に障害を与えないものでなければならない。</p>	<p>①受信者端子において、送信の方式がデジタル有線テレビジョン放送方式となっており、かつ、90MHz～770MHzまでの周波数を使用する有線テレビジョン放送等。</p> <p>②受信者端子において、送信の方式が標準デジタルテレビジョン放送方式となっており、かつ、90MHz～770MHzまでの周波数を使用する有線テレビジョン放送等。</p> <p>③受信者端子において、送信の方式が標準衛星デジタルテレビジョン放送方式となっており、かつ、1035.05MHz～1485.87MHz周波数を使用する有線テレビジョン放送等。</p> <p>④受信者端子において、送信の方式が広帯域伝送デジタル放送方式となっており、かつ、1578.57MHz～2067.43MHzまでの周波数を使用する有線テレビジョン放送等。</p> <p>⑤受信者端子において、送信の方式が標準テレビジョン放送方式となっており、かつ、90MHz～770MHzまでの周波数を使用する有線テレビジョン放送等。</p> <p>⑥受信者端子において、送信の方式が標準衛星テレビジョン放送方式となっており、かつ、1035.98MHz～1331.50MHzまでの周波数を使用する有線テレビジョン放送等。</p>
--	--

前項各号に掲げる有線テレビジョン放送等以外の用途に使用する電磁波の周波数、レベル及び周波数帯幅は、前項の規定によるほか、総務大臣が別に告示する技術的条件に基づき、受信者端子において当該電磁波が当該電磁波を使用する有線放送設備で行われる前項各号に掲げる有線テレビジョン放送等の受信に検知される影響を与えないものでなければならない。

参考資料

FMラジオ・VHFバンドチャンネル

チャンネル 番号	周波数範囲 (MHz)	中心周波数 (MHz)	映像周波数 (MHz)	音声周波数 (MHz)
FM	76~90	—	—	—
1	90~96	93	91.25	95.75
2	96~102	99	97.25	101.75
3	102~108	105	103.25	107.75
C13	108~114	111	109.25	113.75
C14	114~120	117	115.25	119.75
C15	120~126	123	121.25	125.75
C16	126~132	129	127.25	131.75
C17	132~138	135	133.25	137.75
C18	138~144	141	139.25	143.75
C19	144~150	147	145.25	149.75
C20	150~156	153	151.25	155.75
C21	156~162	159	157.25	161.75
C22	164~170	167	165.25	169.75
4	170~176	173	171.25	175.75
5	176~182	179	177.25	181.75
6	182~188	185	183.25	187.75
7	188~194	191	189.25	193.75
8	192~198	195	193.25	197.75
9	198~204	201	199.25	203.75
10	204~210	207	205.25	209.75
11	210~216	213	211.25	215.75
12	216~222	219	217.25	221.75
C23	222~228	225	223.25	227.75
※1 C24	228~234	231	—	—
※1 C25	234~240	237	—	—
※1 C26	240~246	243	—	—
※1 C27	246~252	249	—	—
C28	252~258	255	253.25	257.75
C29	258~264	261	259.25	263.75
C30	264~270	267	265.25	269.75
C31	270~276	273	271.25	275.75
C32	276~282	279	277.25	281.75
C33	282~288	285	283.25	287.75
C34	288~294	291	289.25	293.75
C35	294~300	297	295.25	299.75
C36	300~306	303	301.25	305.751
C37	306~312	309	307.25	311.75
C38	312~318	315	313.25	317.75
C39	318~324	321	319.25	323.75
C40	324~330	327	325.25	329.75
C41	330~336	333	331.25	335.75
C42	336~342	339	337.25	341.75
C43	342~348	345	343.25	347.75
C44	348~354	351	349.25	353.75
C45	354~360	357	355.25	359.75
C46	360~366	363	361.25	365.75
C47	366~372	369	367.25	371.75
C48	372~378	375	373.25	377.75
C49	378~384	381	379.25	383.75
C50	384~390	387	385.25	389.75
C51	390~396	393	391.25	395.75
C52	396~402	399	397.25	401.75
C53	402~408	405	403.25	407.75
C54	408~414	411	409.25	413.75
C55	414~420	417	415.25	419.75
C56	420~426	423	421.25	425.75
C57	426~432	429	427.25	431.75
C58	432~438	435	433.25	437.75
C59	438~444	441	439.25	443.75
C60	444~450	447	445.25	449.75
C61	450~456	453	451.25	455.75
C62	456~462	459	457.25	461.75
C63	462~468	465	463.25	467.75

参考資料

UHFテレビジョンバンドチャンネル

チャンネル 番号	周波数範囲 (MHz)	中心周波数 (MHz)	映像周波数 (MHz)	音声周波数 (MHz)
13	470~476	473	471.25	475.75
14	476~482	479	477.25	481.75
15	482~488	485	483.25	487.75
16	488~494	491	489.25	493.75
17	494~500	497	495.25	499.75
18	500~506	503	501.25	505.75
19	506~512	509	507.25	511.75
20	512~518	515	513.25	517.75
21	518~524	521	519.25	523.75
22	524~530	527	525.25	529.75
23	530~536	533	531.25	535.75
24	536~542	539	537.25	541.75
25	542~548	545	543.25	547.75
26	548~554	551	549.25	553.75
27	554~560	557	555.25	559.75
28	560~566	563	561.25	565.75
29	566~572	569	567.25	571.75
30	572~578	575	573.25	577.75
31	578~584	581	579.25	583.75
32	584~590	587	585.25	589.75
33	590~596	593	591.25	595.75
34	596~602	599	597.25	601.75
35	602~608	605	603.25	607.75
36	608~614	611	609.25	613.75
37	614~620	617	615.25	619.75
38	620~626	623	621.25	625.75
39	626~632	629	627.25	631.75
40	632~638	635	633.25	637.75
41	638~644	641	639.25	643.75
42	644~650	647	645.25	649.75
43	650~656	653	651.25	655.75
44	656~662	659	657.25	661.75
45	662~668	665	663.25	667.75
46	668~674	671	669.25	673.75
47	674~680	677	675.25	679.75
48	680~686	683	681.25	685.75
49	686~692	689	687.25	691.75
50	692~698	695	693.25	697.75
51	698~704	701	699.25	703.75
52	704~710	707	705.25	709.75
53	710~716	713	711.25	715.75
54	716~722	719	717.25	721.75
55	722~728	725	723.25	727.75
56	728~734	731	729.25	733.75
57	734~740	737	735.25	739.75
58	740~746	743	741.25	745.75
59	746~752	749	747.25	751.75
60	752~758	755	753.25	757.75
61	758~764	761	759.25	763.75
62	764~770	767	765.25	769.75

※1：C24～C27は、有線一般放送の品質に関する技術基準を定める省令に、アナログ信号の搬送波周波数として割り当てはありません。
 ※標準デジタルテレビジョン放送方式を伝送する場合の中心周波数は+1/7MHz（+0.142857MHz）オフセット

参考資料

地上デジタル放送チャンネル表

地上デジタル放送エリアの詳細は、(社) デジタル放送推進協議会『Dpa (<http://www.dpa.or.jp/>)』、総務省、各地方総合通信局のホームページを参照してください。

地域により視聴可能な放送局は異なります。

☆下記チャンネル表は、2012年1月31日現在の総務省、各地方総合通信局の報道資料をもとにまとめたもので、変更されることがあります。

☆ リモコン番号は、各放送事業者間において決められたものです。

☆ リバック (予定) 時期は変更準備の状況により変更になることがあります。

		リモコン番号 リバック	1	2	3	4	5	6	7	8	9	10	11	12
北海道	送信塔 放送事業者名		HBC	Eテレ	総合		STV	HTB	TVh	UHB				
	札幌		19	13	15		21	23	14	25				
	帯広					17								
	旭川					23	14	21						
	函館		17	14	18	15	23	19						
	釧路		45	29	33		31	36	41	43				
	室蘭		22	16	24		16	20	26	33				
網走		13		18		14			24					
青森			RAB	Eテレ	総合		ABA	ATV						
	青森		28	13	16		32	30						
	八戸		22	14	20		24	18						
	上北		26	21	23		36	25						
	むつ		43	47	42		41	45						
岩手			総合	Eテレ		TVI	IAT	IBC		MIT				
	盛岡		14	13		18	22	16		20				
	釜石				22	18	20		16					
	一関		57	55		27	43		15	29				
	二戸		23	21		17	19			50				
宮城			TBC	Eテレ	総合	MMT	KHB			仙台				
	仙台		19	13	17	24	28			21				
	気仙沼		23		15	27	30			25				
	栗駒		22	30	26	18	20			16				
秋田			総合	Eテレ		ABS	AAB			AKT				
	秋田		48	50		35	29			21				
	能代		42	45		44	40			46				
	大館		15	14		17	20			18				
	花輪		25	23		27	31			29				
大曲		23	19		25	33			26					
山形			総合	Eテレ		YBC	YTS	TUY		SAY				
	山形		14	13		16	18	20		22				
	新庄		17	15		19	21	23		33				
	米沢天元台		28	24		32	34	37		40				
	鶴岡		34	32		16	18	20		27				
福島			総合	Eテレ		FCT	KFB	TUF		FTV				
	福島		15	14		27	29	26		25				
	会津若松		16		22	30	20		18					
	いわき			17	28	26		21						
東京			総合	Eテレ		NTV	テレ朝	TBS	テレ東	フジ	MX			放送大学
	東京		27	26		25	24	22	23	21	20			28
	新島 垂直偏波		35	48		52	45	42	43	51	50			
	八丈		40	38		30	37	32	39	34	41			
茨城	水戸		20	13		14	17	15	18	19				
	筑波 垂直偏波		49	—		—	—	—	—	—				
	十王		47	39		38	44	41	18	35				

参考資料

		リモコン番号 リパック	1	2	3	4	5	6	7	8	9	10	11	12
埼玉	送信塔	放送事業者名	総合	Eテレ	TVS	NTV	テレ朝	TBS	テレ東	フジ				
	浦和		—	—	32	—	—	—	—	—				
	児玉	垂直偏波	13	26	32	25	24	22	23	21				
	秩父		13	26	32	25	24	22	23	21				
千葉			総合	Eテレ	CTC	NTV	テレ朝	TBS	テレ東	フジ				
	千葉		—	—		—	—	—	—	—				
	銚子		51	39	30	33	43	36	45	42				
	勝浦 東金		34	26	29	25	24	22	23	21				
神奈川			総合	Eテレ	TVK	NTV	テレ朝	TBS	テレ東	フジ				
	横浜		—	—	18	—	—	—	—	—				
	平塚	垂直偏波	19	26	18	25	24	22	23	21				
	小田原		19	34	31	52	47	36	49	38				
栃木			総合	Eテレ	GYT	NTV	テレ朝	TBS	テレ東	フジ				
	宇都宮			39		34	17	15	18	35				
	矢板		47		29	19								
	今市			26		25	24	22	23	21				
群馬			総合	Eテレ	GTV	NTV	テレ朝	TBS	テレ東	フジ				放送大学
	前橋			39		33	43	36	45	42				28
	沼田		37	26	19	25	24	22	23	21				—
山梨			総合	Eテレ		YBS		UTY						
	甲府		21	23		25		27						
	富士吉田													
	身延		26	28		22		24						
長野			総合	Eテレ		TSB	ABN	SBC		NBS				
	長野		17	13		14	18	16		15				
	善光寺平		28	32		22	24		36	34				
	飯田		46	48		35	33			49				
	岡谷諏訪		47	38		53	41	51						
新潟			総合	Eテレ		TeNY	UX	BSN		NST				
	新潟		15	13		26	23	17		19				
	小出		22	20		30	32	24		28				
	津南					25	31		18	24				
	高田		16	14		31	39			25				
富山			KNB	Eテレ	総合			TUT		BBT				
	富山		28	24	27			22		18				
石川			総合	Eテレ		KTK	HAB	MRO		ITC				
	金沢		15	13		17	23			16				
	珠洲		33	31		37	25	14						
	七尾		52	44		30	42	20		39				
福井			総合	Eテレ					FBC	FTB				
	福井		19	21					20	22				
愛知			THK	Eテレ	総合	CTV	CBC	NBN	MTV	GBS		TVA		
	瀬戸タワー		21	13	20	19	18	22				23		
	豊橋		15	24	29	17	16	14				26		
岐阜	岐阜		—	—	29	—	—	—		30				
	高山													
	中津川		15	31	24	17	16	14		32				
三重	津		—	44	28	—	—	—	27					
	伊勢		15	13	29	17	16	14	24					
静岡			総合	Eテレ		SDT	SATV	SBS		SUT				
	静岡		20			19	18							
	伊豆東海岸	H24開局予定	33	13		29	20	15		17				

参考資料

		リモコン番号 リパック	1	2	3	4	5	6	7	8	9	10	11	12
大阪	送信塔	放送事業者名	総合	Eテレ	SUN	MBS	KBS	ABC	TVO	KTV		YTV		
	大阪		24	13	—	16	—	15	18	17		14		
京都	京都		25	40		33	23	38		42		35		
	福知山			13		16		15	17		14			
兵庫	神戸		22	13	26	16		15		17		14		
	三木 垂直偏波		22	13	26	16		15		17		14		
滋賀			総合	Eテレ	BBC	MBS	WTV	ABC		KTV	TVN	YTV		
	大津		26	13	20	16		15		17		14		
彦根		29												
奈良	奈良		31	—							29			
	生駒奈良北			36										
	都祁		25	20										
	栃原		52	50		39		37		41	21	35		
和歌山	和歌山		23	13		16	20							
	新宮													
	田辺					47	24			17		14		
	御坊		21											
岡山			総合	Eテレ		RNC	KSB	RSK	TSC	OHK				
	岡山		32	45		20	30	21	18	27				
	笠岡 垂直偏波		32	45		20	30	21	18	27				
	津山		22	13		15	17	19	14	16				
広島			総合	Eテレ	RCC	HTV	HOME			TSS				
	広島		14	15	18	19	22			23				
	呉													
	三次													
	尾道		42	44	16	17	29			28				
福山 垂直偏波		42	44	16	17	29			28					
山口			総合	Eテレ	TYS	KRY	YAB							
	山口		16	13	18	20	26							
	下関													
	岩国		38	40	41	39	42							
	萩		48	52	46	42	47							
長門		41	45											
鳥取			NKT	Eテレ	総合			BSS		TSK				
	鳥取		38	20	29			31		36				
	倉吉			27										
	米子		—	20	26			—		—				
島根	松江		41	19	21			45		43				
	浜田		31	37	35			23		22				
	江津		28	50	48			32		29				
	益田		33	20	21			44		38				
愛媛			総合	Eテレ		RNB	EAT	ITV		EBC				
	松山		16	13		20	17	21		27				
	宇和島		19		23				29					
	新居浜		41	39		47	51	49		43				
徳島			JRT	Eテレ	総合									
	徳島		31	40	34									
日和佐														
高知			総合	Eテレ		RKC		KUTV		KSS				
	高知		15	13		17		19		21				
	虚空蔵		24	23		16		18		20				
	中村		28	29		25		27		26				

参考資料

		リモコン番号 リバック	1	2	3	4	5	6	7	8	9	10	11	12	
香川	送信塔 放送事業者名		総合	Eテレ		RNC	KSB	RSK	TSC	OHK					
	高松		24	13		15	17	21	18	27					
	西讃岐					—	—	—	—	—	28				
	北讃岐					—	—	—	—	—	—				
小豆島		38	51	20		30	21	46	27						
福岡			KBC	Eテレ	総合	RKB	FBS		TVQ	TNC					
	福岡		31	22	28	30	32		26	34					
	糸島 垂直偏波		31	22	28	30	32		26	34					
	久留米		31	42	40	30	32		27	29					
北九州															
佐賀			総合	Eテレ	STS										
	佐賀		33	25	44										
	伊万里														
	唐津														
呼子															
仁比山				27											
長崎			総合	Eテレ	NBC	NIB	NCC			KTN					
	長崎		15	13	14	18	19			20					
	諫早			51	23			45							
	佐世保		42	40	22	16	38			34					
	福江				24	21									
	郷ノ浦		36	49	41	45			20						
葦原 垂直偏波		36	49	28	45	52			20						
大分			総合	Eテレ	OBS	TOS	OAB								
	大分		15	14	22	34	32								
	中津					25									
	国東			23		47	42								
	玖珠					25									
	佐伯			14		26	18								
三重		17		16		29									
熊本			総合	Eテレ	RKK	KKT	KAB			TKU					
	熊本		28	24	41	47	49			42					
	人吉		17	25	18	20	21			19					
	水俣		20	40	26	30	31			27					
宮崎			総合	Eテレ	UMK			MRT							
	宮崎		14	13	16			15							
	延岡		46	45	43			44							
	高千穂		18	17	21			19							
鹿児島			MBC	Eテレ	総合	KYT	KKB			KTS					
	鹿児島		40	18	34	29	36			42					
	鹿屋		43	17	22	49	41			47					
	枕崎		20	24		39		37							
	種子島		25	28	23	19	27			21					
	瀬戸内		21	20	22	30	31			29					
	知名					25	24			23					
	名瀬		16	13	15	17	14			18					
徳之島		15		13											
沖縄			総合	Eテレ	RBC		QAB			OTV					
	沖縄		17	13	14		16			15					
	今帰仁														
	平良		26	24	33		36			35					
	石垣														
川平		22	18	19		21			20						

参考資料

BS放送衛星周波数表

トランスポンダ 番号	BSダウンリンク		BS-IF	
	周波数範囲 (GHz)	中心周波数 (GHz)	周波数範囲 (MHz)	中心周波数 (MHz)
BS-1	11.71023~11.74473	11.72748	1,032.23~1,066.73	1049.48
BS-3	11.74859~11.78309	11.76584	1,070.59~1,105.09	1087.84
BS-5	11.79070~11.81770	11.80420	1,112.70~1,139.70	1126.20
BS-7	11.82906~11.85606	11.84256	1,151.06~1,178.06	1164.56
BS-9	11.86742~11.89442	11.88092	1,189.42~1,216.42	1202.92
BS-11	11.90578~11.93278	11.91928	1,227.78~1,254.78	1241.28
BS-13	11.94039~11.97489	11.95764	1,262.39~1,296.89	1279.64
BS-15	11.97875~12.01325	11.99600	1,300.75~1,335.25	1318.00
BS-17	12.01711~12.05161	12.03436	1,339.11~1,373.61	1356.36
BS-19	12.05547~12.08997	12.07272	1,377.47~1,411.97	1394.72
BS-21	12.09383~12.12833	12.11108	1,415.83~1,450.33	1433.08
BS-23	12.13219~12.16669	12.14944	1,454.19~1,488.69	1471.44

N-SAT-110号周波数表 右旋円偏波

チャンネル 番号	110度CSダウンリンク		CS-IF	
	周波数範囲 (GHz)	中心周波数 (GHz)	周波数範囲 (MHz)	中心周波数 (MHz)
ND-2	12.27375~12.30825	12.291	1595.75~1630.25	1613
ND-4	12.31375~12.34825	12.331	1635.75~1670.25	1653
ND-6	12.35375~12.38825	12.371	1675.75~1710.25	1693
ND-8	12.39375~12.42825	12.411	1715.75~1750.25	1733
ND-10	12.43375~12.46825	12.451	1755.75~1790.25	1773
ND-12	12.47375~12.50825	12.491	1795.75~1830.25	1813
ND-14	12.51375~12.54825	12.531	1835.75~1870.25	1853
ND-16	12.55375~12.58825	12.571	1875.75~1910.25	1893
ND-18	12.59375~12.62825	12.611	1915.75~1950.25	1933
ND-20	12.63375~12.66825	12.651	1955.75~1990.25	1973
ND-22	12.67375~12.70825	12.691	1995.75~2030.25	2013
ND-24	12.71375~12.74825	12.731	2035.75~2070.25	2053

左旋円偏波

チャンネル 番号	110度CSダウンリンク		CS-IF			
	周波数範囲 (GHz)	中心周波数 (GHz)	局発周波数10.678GHz		局発周波数10.127GHz	
			周波数範囲 (MHz)	中心周波数 (MHz)	周波数範囲 (MHz)	中心周波数 (MHz)
ND-1	12.25375~12.28825	12.271	1575.75~1610.25	1593	2126.75~2161.25	2144
ND-3	12.29375~12.32825	12.311	1615.75~1650.25	1633	2166.75~2201.25	2184
ND-5	12.33375~12.36825	12.351	1655.75~1690.25	1673	2206.75~2241.25	2224
ND-7	12.37375~12.40825	12.391	1695.75~1730.25	1713	2246.75~2281.25	2264
ND-9	12.41375~12.44825	12.431	1735.75~1770.25	1753	2286.75~2321.25	2304
ND-11	12.45375~12.48825	12.471	1775.75~1810.25	1793	2326.75~2361.25	2344
ND-13	12.49375~12.52825	12.511	1815.75~1850.25	1833	2366.75~2401.25	2384
ND-15	12.53375~12.56825	12.551	1855.75~1890.25	1873	2406.75~2441.25	2424
ND-17	12.57375~12.60825	12.591	1895.75~1930.25	1913	2446.75~2481.25	2464
ND-19	12.61375~12.64825	12.631	1935.75~1970.25	1953	2486.75~2521.25	2504
ND-21	12.65375~12.68825	12.671	1975.75~2010.25	1993	2526.75~2561.25	2544
ND-23	12.69375~12.72825	12.711	2015.75~2050.25	2033	2566.75~2601.25	2584

参考資料

JC-SAT3号周波数表

JC-SAT3号周波数					
ダウンリングKUバンド (GHz)					
垂直偏波			水平偏波		
トランス ポンド No.	中心 周波数	帯域	トランス ポンド No.	中心 周波数	帯域
JD17	12.268	12.250~ 12.286	JD18	12.288	12.270~ 12.306
JD19	12.308	12.290~ 12.326	JD20	12.328	12.310~ 12.346
JD21	12.348	12.330~ 12.366	JD22	12.368	12.350~ 12.386
JD23	12.388	12.370~ 12.406	JD24	12.408	12.390~ 12.426
JD25	12.428	12.410~ 12.446	JD26	12.448	12.430~ 12.466
JD27	12.468	12.450~ 12.486	JD28	12.488	12.470~ 12.496
JD1	12.508	12.4945~ 12.5215	JD2	12.523	12.5095~ 12.5365
JD3	12.538	12.5245~ 12.5415	JD4	12.553	12.5395~ 12.5665
JD5	12.568	12.5545~ 12.5815	JD6	12.583	12.5695~ 12.5965
JD7	12.598	12.5845~ 12.6115	JD8	12.613	12.5995~ 12.6265
JD9	12.628	12.6145~ 12.6415	JD10	12.643	12.6295~ 12.6565
JD11	12.658	12.6445~ 12.6715	JD12	12.673	12.6595~ 12.6865
JD13	12.688	12.6745~ 12.7015	JD14	12.703	12.6895~ 12.7165
JD15	12.718	12.7045~ 12.7315	JD16	12.733	12.7195~ 12.7465

[GHz]

JC-SAT3号周波数					
CS放送用 (局発11.2GHz)					
垂直偏波			水平偏波		
トランス ポンド No.	中心 周波数	帯域	トランス ポンド No.	中心 周波数	帯域
JD17	1068	1050~ 1086	JD18	1088	1070~ 1106
JD19	1108	1090~ 1126	JD20	1128	1110~ 1146
JD21	1148	1130~ 1166	JD22	1168	1150~ 1186
JD23	1188	1170~ 1206	JD24	1208	1190~ 1226
JD25	1228	1210~ 1246	JD26	1248	1230~ 1266
JD27	1268	1250~ 1286	JD28	1288	1270~ 1306
JD1	1308	1294.5~ 1321.5	JD2	1323	1309.5~ 1336.5
JD3	1338	1324.5~ 1351.5	JD4	1353	1339.5~ 1366.5
JD5	1368	1354.5~ 1381.5	JD6	1383	1369.5~ 1396.5
JD7	1398	1384.5~ 1411.5	JD8	1413	1399.5~ 1426.5
JD9	1428	1414.5~ 1441.5	JD10	1443	1429.5~ 1456.5
JD11	1458	1444.5~ 1471.5	JD12	1473	1459.5~ 1486.5
JD13	1488	1474.5~ 1501.5	JD14	1503	1489.5~ 1516.5
JD15	1518	1504.5~ 1531.5	JD16	1533	1519.5~ 1546.5

[MHz]

JC-SAT3号周波数					
CS放送用 (局発10.678GHz)					
垂直偏波			水平偏波		
トランス ポンド No.	中心 周波数	帯域	トランス ポンド No.	中心 周波数	帯域
JD17	1590	1572~ 1608	JD18	1610	1592~ 1628
JD19	1630	1612~ 1648	JD20	1650	1632~ 1668
JD21	1670	1652~ 1688	JD22	1690	1672~ 1708
JD23	1710	1692~ 1728	JD24	1730	1712~ 1748
JD25	1750	1732~ 1768	JD26	1773	1752~ 1778
JD27	1790	1772~ 1808	JD28	1810	1792~ 1828
JD1	1830	1816.5~ 1843.5	JD2	1845	1831.5~ 1858.5
JD3	1860	1846.5~ 1873.5	JD4	1875	1861.5~ 1888.5
JD5	1890	1876.5~ 1903.5	JD6	1905	1891.5~ 1918.5
JD7	1920	1906.5~ 1933.5	JD8	1935	1921.5~ 1948.5
JD9	1950	1936.5~ 1963.5	JD10	1965	1951.5~ 1978.5
JD11	1980	1966.5~ 1993.5	JD12	1995	1981.5~ 2008.5
JD13	2010	1996.5~ 2023.5	JD14	2025	2011.5~ 2038.5
JD15	2040	2026.5~ 2053.5	JD16	2055	2041.5~ 2068.5

[MHz]

JC-SAT4A号周波数表

JC-SAT4A号周波数 (帯域幅27MHz、中心f間隔30MHz)					
ダウンリングKUバンド (GHz)					
垂直偏波			水平偏波		
トランス ポンド No.	中心 周波数	帯域	トランス ポンド No.	中心 周波数	帯域
(K-1)	12.26825	12.25475~ 12.28175	(K-2)	12.28325	12.26975~ 12.29675
(K-3)	12.29825	12.28475~ 12.31175	(K-4)	12.31325	12.29975~ 12.32675
(K-5)	12.32825	12.31475~ 12.34175	(K-6)	12.34325	12.32975~ 12.35675
(K-7)	12.35825	12.34475~ 12.37175	(K-8)	12.37325	12.35975~ 12.38675
(K-9)	12.38825	12.37475~ 12.40175	(K-10)	12.40325	12.38975~ 12.41675
(K-11)	12.41825	12.40475~ 12.43175	(K-12)	12.43325	12.41975~ 12.44675
(K-13)	12.44825	12.43475~ 12.46175	(K-14)	12.46325	12.44975~ 12.47675
(K-15)	12.47825	12.46475~ 12.49175	(K-16)	12.49325	12.47975~ 12.50675
JD1	12.50825	12.49475~ 12.52175	JD2	12.52325	12.50975~ 12.53675
JD3	12.53825	12.52475~ 12.55175	JD4	12.55325	12.53975~ 12.56675
JD5	12.56825	12.55475~ 12.58175	JD6	12.58325	12.56975~ 12.59675
JD7	12.59825	12.58475~ 12.61175	JD8	12.61325	12.59975~ 12.62675
JD9	12.62825	12.61475~ 12.64175	JD10	12.64325	12.62975~ 12.65675
JD11	12.65825	12.64475~ 12.67175	JD12	12.67325	12.65975~ 12.68675
JD13	12.68825	12.67475~ 12.70175	JD14	12.70325	12.68975~ 12.71675
JD15	12.71825	12.70475~ 12.73175	JD16	12.73325	12.71975~ 12.74675

[GHz]

JC-SAT4A号周波数 (帯域幅27MHz、中心f間隔30MHz)											
コンバータIF周波数 (MHz) (局発11.2GHz)						コンバータIF周波数 (MHz) (局発10.678GHz)					
垂直偏波			水平偏波			垂直偏波			水平偏波		
トランス ポンド No.	中心 周波数	帯域	トランス ポンド No.	中心 周波数	帯域	トランス ポンド No.	中心 周波数	帯域	トランス ポンド No.	中心 周波数	帯域
(K-1)	1068.25	1054.75~ 1081.75	(K-2)	1083.25	1069.75~ 1096.75	(K-1)	1590.25	1576.75~ 1603.75	(K-2)	1605.25	1591.75~ 1618.75
(K-3)	1098.25	1084.75~ 1111.75	(K-4)	1113.25	1099.75~ 1126.75	(K-3)	1620.25	1606.75~ 1633.75	(K-4)	1635.25	1621.75~ 1648.75
(K-5)	1128.25	1114.75~ 1141.75	(K-6)	1143.25	1129.75~ 1156.75	(K-5)	1650.25	1636.75~ 1663.75	(K-6)	1665.25	1651.75~ 1678.75
(K-7)	1158.25	1144.75~ 1171.75	(K-8)	1173.25	1159.75~ 1186.75	(K-7)	1680.25	1666.75~ 1693.75	(K-8)	1695.25	1681.75~ 1708.75
(K-9)	1188.25	1174.75~ 1201.75	(K-10)	1203.25	1189.75~ 1216.75	(K-9)	1710.25	1696.75~ 1723.75	(K-10)	1725.25	1711.75~ 1738.75
(K-11)	1218.25	1204.75~ 1231.75	(K-12)	1233.25	1219.75~ 1246.75	(K-11)	1740.25	1726.75~ 1753.75	(K-12)	1755.25	1741.75~ 1768.75
(K-13)	1248.25	1234.75~ 1261.75	(K-14)	1263.25	1249.75~ 1276.75	(K-13)	1770.25	1756.75~ 1783.75	(K-14)	1785.25	1771.75~ 1798.75
(K-15)	1278.25	1264.75~ 1291.75	(K-16)	1293.25	1279.75~ 1306.75	(K-15)	1800.25	1786.75~ 1813.75	(K-16)	1815.25	1801.75~ 1828.75
JD1	1308.25	1294.75~ 1321.75	JD2	1323.25	1309.75~ 1336.75	JD1	1830.25	1816.75~ 1843.75	JD2	1845.25	1831.75~ 1858.75
JD3	1338.25	1324.75~ 1351.75	JD4	1353.25	1339.75~ 1366.75	JD3	1860.25	1846.75~ 1873.75	JD4	1875.25	1861.75~ 1888.75
JD5	1368.25	1354.75~ 1381.75	JD6	1383.25	1369.75~ 1396.75	JD5	1890.25	1876.75~ 1903.75	JD6	1905.25	1891.75~ 1918.75
JD7	1398.25	1384.75~ 1411.75	JD8	1413.25	1399.75~ 1426.75	JD7	1920.25	1906.75~ 1933.75	JD8	1935.25	1921.75~ 1948.75
JD9	1428.25	1414.75~ 1441.75	JD10	1443.25	1429.75~ 1456.75	JD9	1950.25	1936.75~ 1963.75	JD10	1965.25	1951.75~ 1978.75
JD11	1458.25	1444.75~ 1471.75	JD12	1473.25	1459.75~ 1486.75	JD11	1980.25	1966.75~ 1993.75	JD12	1995.25	1981.75~ 2008.75
JD13	1488.25	1474.75~ 1501.75	JD14	1503.25	1489.75~ 1516.75	JD13	2010.25	1996.75~ 2023.75	JD14	2025.25	2011.75~ 2038.75
JD15	1518.25	1504.75~ 1531.75	JD16	1533.25	1519.75~ 1546.75	JD15	2040.25	2026.75~ 2053.75	JD16	2055.25	2041.75~ 2068.75

[MHz]

参考資料

BS・CS周波数表

コンバータの局部発振周波数によって、出力されるIF周波数は表のようになります。

	衛星名	受信する放送	コンバータの局部発振周波数(GHz)	偏波																													
BS放送	BSAT-2a	BS放送	10.678	円 (右旋)	<table style="width: 100%; text-align: center;"> <tr> <td>1049.48</td><td>1087.84</td><td>1126.20</td><td>1164.56</td><td>1202.92</td><td>1241.28</td><td>1279.64</td><td>1318.00</td> </tr> <tr> <td>1</td><td>3</td><td>5</td><td>7</td><td>9</td><td>11</td><td>13</td><td>15</td> </tr> </table>	1049.48	1087.84	1126.20	1164.56	1202.92	1241.28	1279.64	1318.00	1	3	5	7	9	11	13	15												
1049.48	1087.84	1126.20	1164.56	1202.92	1241.28	1279.64	1318.00																										
1	3	5	7	9	11	13	15																										
110度CSデジタル放送	N-SAT-110	スカパー！e2	10.678	円 (右旋)																													
				円 (左旋)																													
BSと混合して、CSデジタル放送を伝送する場合 (110度CSデジタル放送と混合は不可。)	JCSAT-3	スカイパーフェクTV！ (パーフェクTV！サービス) または スカイサービス	10.678	水平																													
				垂直																													
	JCSAT-4a			水平																													
				垂直																													
CSの水平・垂直偏波を、1本のケーブルで伝送する場合 (BSおよび110度CSデジタル放送と混合は不可。2条ケーブル伝送方式などのように、BSおよび110度CSデジタル放送は他のケーブルで伝送してください。)	JCSAT-3	スカイパーフェクTV！ (パーフェクTV！サービス) または スカイサービス	10.678	水平																													
			11.2	垂直	<table style="width: 100%; text-align: center;"> <tr> <td>1</td><td>3</td><td>5</td><td>7</td><td>9</td><td>11</td><td>13</td><td>15</td> </tr> <tr> <td>[JD17]</td><td>[JD19]</td><td>[JD21]</td><td>[JD23]</td><td>[JD25]</td><td>[JD27]</td><td>[JD1]</td><td>[JD3]</td> </tr> <tr> <td>1068</td><td>1108</td><td>1148</td><td>1188</td><td>1228</td><td>1268</td><td>1308</td><td>1338</td> </tr> </table>	1	3	5	7	9	11	13	15	[JD17]	[JD19]	[JD21]	[JD23]	[JD25]	[JD27]	[JD1]	[JD3]	1068	1108	1148	1188	1228	1268	1308	1338				
	1		3	5	7	9	11	13	15																								
	[JD17]		[JD19]	[JD21]	[JD23]	[JD25]	[JD27]	[JD1]	[JD3]																								
1068	1108	1148	1188	1228	1268	1308	1338																										
JCSAT-4a	10.678	水平																															
	11.2	垂直	<table style="width: 100%; text-align: center;"> <tr> <td>K-1</td><td>K-3</td><td>K-5</td><td>K-7</td><td>K-9</td><td>K-11</td><td>K-13</td><td>K-15</td><td>K-17</td><td>K-19</td> </tr> <tr> <td>[JD18]</td><td>[JD20]</td><td>[JD22]</td><td>[JD24]</td><td>[JD26]</td><td>[JD28]</td><td>[JD1]</td><td>[JD3]</td><td>[JD5]</td><td>[JD7]</td> </tr> <tr> <td>1068</td><td>1098</td><td>1128</td><td>1158</td><td>1188</td><td>1218</td><td>1248</td><td>1278</td><td>1308</td><td>1338</td> </tr> </table>	K-1	K-3	K-5	K-7	K-9	K-11	K-13	K-15	K-17	K-19	[JD18]	[JD20]	[JD22]	[JD24]	[JD26]	[JD28]	[JD1]	[JD3]	[JD5]	[JD7]	1068	1098	1128	1158	1188	1218	1248	1278	1308	1338
K-1	K-3	K-5	K-7	K-9	K-11	K-13	K-15	K-17	K-19																								
[JD18]	[JD20]	[JD22]	[JD24]	[JD26]	[JD28]	[JD1]	[JD3]	[JD5]	[JD7]																								
1068	1098	1128	1158	1188	1218	1248	1278	1308	1338																								
局部発振周波数11.2GHzのCSコンバータを使用する場合 (BSおよび110度CSデジタル放送と混合は不可。)	JCSAT-3	スカイパーフェクTV！ (パーフェクTV！サービス) または スカイサービス	11.2	水平	<table style="width: 100%; text-align: center;"> <tr> <td>1088</td><td>1128</td><td>1168</td><td>1208</td><td>1248</td><td>1288</td><td>1323</td> </tr> <tr> <td>2</td><td>4</td><td>6</td><td>8</td><td>10</td><td>12</td><td>14</td> </tr> <tr> <td>[JD18]</td><td>[JD20]</td><td>[JD22]</td><td>[JD24]</td><td>[JD26]</td><td>[JD28]</td><td>[JD2]</td> </tr> </table>	1088	1128	1168	1208	1248	1288	1323	2	4	6	8	10	12	14	[JD18]	[JD20]	[JD22]	[JD24]	[JD26]	[JD28]	[JD2]							
	1088			1128	1168	1208	1248	1288	1323																								
	2			4	6	8	10	12	14																								
	[JD18]			[JD20]	[JD22]	[JD24]	[JD26]	[JD28]	[JD2]																								
	垂直	<table style="width: 100%; text-align: center;"> <tr> <td>1</td><td>3</td><td>5</td><td>7</td><td>9</td><td>11</td><td>13</td><td>15</td> </tr> <tr> <td>[JD17]</td><td>[JD19]</td><td>[JD21]</td><td>[JD23]</td><td>[JD25]</td><td>[JD27]</td><td>[JD1]</td><td>[JD3]</td> </tr> <tr> <td>1068</td><td>1108</td><td>1148</td><td>1188</td><td>1228</td><td>1268</td><td>1308</td><td>1338</td> </tr> </table>	1	3	5	7	9	11	13	15	[JD17]	[JD19]	[JD21]	[JD23]	[JD25]	[JD27]	[JD1]	[JD3]	1068	1108	1148	1188	1228	1268	1308	1338							
1	3	5	7	9	11	13	15																										
[JD17]	[JD19]	[JD21]	[JD23]	[JD25]	[JD27]	[JD1]	[JD3]																										
1068	1108	1148	1188	1228	1268	1308	1338																										
JCSAT-4a	水平	<table style="width: 100%; text-align: center;"> <tr> <td>1088</td><td>1113</td><td>1143</td><td>1173</td><td>1203</td><td>1233</td><td>1263</td><td>1293</td><td>1323</td> </tr> <tr> <td>K-2</td><td>K-4</td><td>K-6</td><td>K-8</td><td>K-10</td><td>K-12</td><td>K-14</td><td>K-16</td><td>K-18</td> </tr> <tr> <td>[JD2]</td><td>[JD4]</td><td>[JD6]</td><td>[JD8]</td><td>[JD10]</td><td>[JD12]</td><td>[JD14]</td><td>[JD16]</td><td>[JD18]</td> </tr> </table>	1088	1113	1143	1173	1203	1233	1263	1293	1323	K-2	K-4	K-6	K-8	K-10	K-12	K-14	K-16	K-18	[JD2]	[JD4]	[JD6]	[JD8]	[JD10]	[JD12]	[JD14]	[JD16]	[JD18]				
1088		1113	1143	1173	1203	1233	1263	1293	1323																								
K-2	K-4	K-6	K-8	K-10	K-12	K-14	K-16	K-18																									
[JD2]	[JD4]	[JD6]	[JD8]	[JD10]	[JD12]	[JD14]	[JD16]	[JD18]																									
	垂直	<table style="width: 100%; text-align: center;"> <tr> <td>K-1</td><td>K-3</td><td>K-5</td><td>K-7</td><td>K-9</td><td>K-11</td><td>K-13</td><td>K-15</td><td>K-17</td><td>K-19</td> </tr> <tr> <td>[JD18]</td><td>[JD20]</td><td>[JD22]</td><td>[JD24]</td><td>[JD26]</td><td>[JD28]</td><td>[JD1]</td><td>[JD3]</td><td>[JD5]</td><td>[JD7]</td> </tr> <tr> <td>1068</td><td>1098</td><td>1128</td><td>1158</td><td>1188</td><td>1218</td><td>1248</td><td>1278</td><td>1308</td><td>1338</td> </tr> </table>	K-1	K-3	K-5	K-7	K-9	K-11	K-13	K-15	K-17	K-19	[JD18]	[JD20]	[JD22]	[JD24]	[JD26]	[JD28]	[JD1]	[JD3]	[JD5]	[JD7]	1068	1098	1128	1158	1188	1218	1248	1278	1308	1338	
K-1	K-3	K-5	K-7	K-9	K-11	K-13	K-15	K-17	K-19																								
[JD18]	[JD20]	[JD22]	[JD24]	[JD26]	[JD28]	[JD1]	[JD3]	[JD5]	[JD7]																								
1068	1098	1128	1158	1188	1218	1248	1278	1308	1338																								

1000 1050 1100 1150 1200 1250 1300

參考資料

1356.36	1394.72	1433.08	1471.44
17	19	21	23

	1613	1653	1693	1733	1773	1813	1853	1893	1933	1973	2013	2053
	ND2	ND4	ND6	ND8	ND10	ND12	ND14	ND16	ND18	ND20	ND22	ND24
ND1	ND3	ND5	ND7	ND9	ND11	ND13	ND15	ND17	ND19	ND21	ND23	
1593	1633	1673	1713	1753	1793	1833	1873	1913	1953	1993	2033	

	1610	1650	1690	1730	1770	1810	1845	1875	1905	1935	1965	1995	2025	2055
	2 [JD18]	4 [JD20]	6 [JD22]	8 [JD24]	10 [JD26]	12 [JD28]	14 [JD2]	16 [JD4]	18 [JD6]	20 [JD8]	22 [JD10]	24 [JD12]	26 [JD14]	28 [JD16]
1	3	5	7	9	11	13	15	17	19	21	23	25	27	
[JD17]	[JD19]	[JD21]	[JD23]	[JD25]	[JD27]	[JD1]	[JD3]	[JD5]	[JD7]	[JD9]	[JD11]	[JD13]	[JD15]	
1590	1630	1670	1710	1750	1790	1830	1860	1890	1920	1950	1980	2010	2040	

	1605	1635	1665	1695	1725	1755	1785	1815	1845	1875	1905	1935	1965	1995	2025	2055
	K-2	K-4	K-6	K-8	K-10	K-12	K-14	K-16	K-18 [JD2]	K-20 [JD4]	K-22 [JD6]	K-24 [JD8]	K-26 [JD10]	K-28 [JD12]	K-30 [JD14]	K-32 [JD16]
K-1	K-3	K-5	K-7	K-9	K-11	K-13	K-15	K-17 [JD1]	K-19 [JD3]	K-21 [JD5]	K-23 [JD7]	K-25 [JD9]	K-27 [JD11]	K-29 [JD13]	K-31 [JD15]	
1590	1630	1650	1680	1710	1740	1770	1800	1830	1860	1890	1920	1950	1980	2010	2040	

	1610	1650	1690	1730	1770	1810	1845	1875	1905	1935	1965	1995	2025	2055
	2 [JD18]	4 [JD20]	6 [JD22]	8 [JD24]	10 [JD26]	12 [JD28]	14 [JD2]	16 [JD4]	18 [JD6]	20 [JD8]	22 [JD10]	24 [JD12]	26 [JD14]	28 [JD16]

17	19	21	23	25	27
[JD5]	[JD7]	[JD9]	[JD11]	[JD13]	[JD15]
1368	1398	1428	1458	1488	1518

	1605	1635	1665	1695	1725	1755	1785	1815	1845	1875	1905	1935	1965	1995	2025	2055
	K-2	K-4	K-6	K-8	K-10	K-12	K-14	K-16	K-18 [JD2]	K-20 [JD4]	K-22 [JD6]	K-24 [JD8]	K-26 [JD10]	K-28 [JD12]	K-30 [JD14]	K-32 [JD16]

K-21	K-23	K-25	K-27	K-29	K-31
[JD5]	[JD7]	[JD9]	[JD11]	[JD13]	[JD15]
1368	1398	1428	1458	1488	1518

1353	1383	1413	1443	1473	1503	1533
16 [JD4]	18 [JD6]	20 [JD8]	22 [JD10]	24 [JD12]	26 [JD14]	28 [JD16]

17	19	21	23	25	27
[JD5]	[JD7]	[JD9]	[JD11]	[JD13]	[JD15]
1368	1398	1428	1458	1488	1518

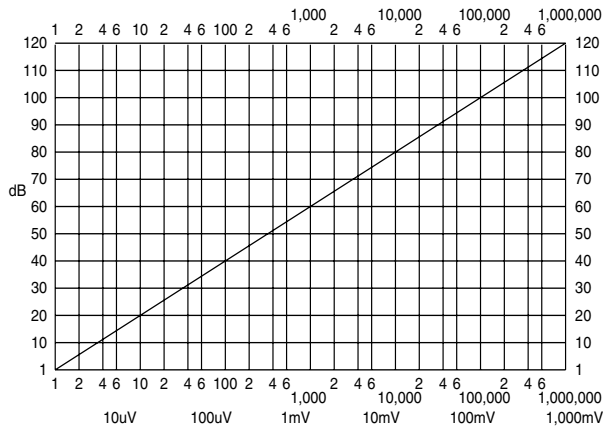
1353	1383	1413	1443	1473	1503	1533
K-20 [JD4]	K-22 [JD6]	K-24 [JD8]	K-26 [JD10]	K-28 [JD12]	K-30 [JD14]	K-32 [JD16]

K-21	K-23	K-25	K-27	K-29	K-31
[JD5]	[JD7]	[JD9]	[JD11]	[JD13]	[JD15]
1368	1398	1428	1458	1488	1518

1350 1400 1450 1500 1550 1600 1650 1700 1750 1800 1850 1900 1950 2000 2050 2100 2150 [MHz]

参考資料

デシベル換算表



電波の区分

電波の名称	周波数	波長	我国で放送に割り当てられている電波の帯域
長波 (LF)	30kHz 300kHz	10km~1km	
中波 (MF)	300kHz 3,000kHz	1km~100m	525~1,605kHz (AMラジオ放送用)
短波 (HF)	3MHz 30MHz	100m~10m	5.95~6.2/7.1~7.3 11.7~11.975/17.7~17.9 21.75~21.95/25.6~26.1MHz
超短波 (VHF)	30MHz 300MHz	10m~1m	76~90MHz (FMラジオ放送用) 90~108/170~222MHz (VHFテレビ放送用)
極超短波 (UHF)	300MHz 3,000MHz	1m~10cm	470~770MHz (UHFテレビ放送用)
マイクロ波 (SHF)	3GHz 30GHz	10cm~1cm	11.7~12.2GHz (BSテレビ用) 12.092~12.200GHz (サテライト放送用) 12.50~12.75GHz (CSテレビ放送用)
ミリ波 (EHF)	30GHz 300GHz	1cm~1mm	

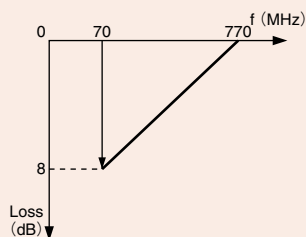
同軸ケーブル減衰特性 (dB/km) ・ 構造

※斜体数値は参考値

ケーブル	MHz											ループ抵抗 Ω/km	内部導体 外径 m/m	外部導体 外径 m/m	絶縁体 外径 m/m	ケーブル 外径 m/m
	10	55	70	90	220	450	770	1000	1500	2150	2600					
TVEFCX	27.9	66.1	74.8	85.1	135.1	196.7	262.0	301.7	376.7	460.1	512.0	35.7	0.8	4.4	3.7	6.0
5C-2V	25.1	61.0	69.4	79.4	129.7	195.1	268.0	314.1	404.1	508.7	576.1	35.9	0.8	5.6	4.9	7.4
7C-2V	21.7	52.6	59.8	68.4	111.3	166.7	228.0	266.6	341.7	428.6	484.3	17.5	1.15	8.2	7.3	10.4
5C-FB	19.8	47.2	53.5	61.0	97.7	143.6	193.0	223.5	281.6	347.3	388.7	21.1	1.05	5.8	5.0	7.7
7C-FB	14.0	33.6	38.2	43.6	70.4	104.6	142.0	165.3	210.3	261.9	294.8	10.4	1.5	8.3	7.3	10.2
S-5C-FB	19.8	47.2	53.5	61.0	97.7	143.6	193.0	223.5	281.6	347.3	388.7	21.1	1.05	5.8	5.0	7.7
S-7C-FB	14.0	33.6	38.2	43.6	70.4	104.6	142.0	165.3	210.3	261.9	294.8	10.4	1.5	8.3	7.3	10.2
5C-FL	18.9	45.2	51.2	58.3	93.1	136.5	183.0	211.6	265.9	327.0	365.4	29.1	1.05	5.2	5.0	7.7
7C-FL	13.0	31.5	35.8	40.9	66.4	99.0	135.0	157.6	201.3	251.8	284.0	16.4	1.5	7.5	7.3	10.0
10C-FL	10.0	24.2	27.5	31.5	51.4	77.2	106.0	124.1	159.6	200.7	227.2	10.5	2.0	9.7	9.4	12.9
5C-HFL	16.3	38.9	44.0	50.1	79.8	116.7	156.0	180.1	225.7	276.8	308.8	25.6	1.2	5.2	5.0	7.7
7C-HFL	11.0	26.3	29.8	34.0	54.7	80.7	109.0	126.5	160.1	198.4	222.6	14.1	1.8	7.5	7.3	10.0
10C-HFL	8.3	20.0	22.7	25.9	41.9	62.5	85.0	99.1	126.4	157.8	177.8	8.5	2.4	9.7	9.4	12.9
S-5C-HFL	17.9	42.1	47.6	54.0	84.8	121.8	160.1	183.0	225.3	271.3	299.3	16.6	1.2	5.4	5.0	7.7
S-7C-HFL	12.6	29.6	33.5	38.0	59.8	86.2	113.6	130.0	160.5	193.9	214.3	7.2	1.8	7.7	7.3	10.0
S-10C-HFL	8.7	20.9	23.7	27.0	43.3	63.9	86.2	100.0	126.4	156.4	175.4	4.0	2.4	9.8	9.4	12.9
8C-2.1A	9.1	22.1	25.1	28.7	46.8	70.1	96.0	112.3	144.1	180.9	204.6	6.8	2.1	9.5	8.3	11.9
12C-2.9A	7.1	16.8	19.1	21.7	34.6	50.7	68.0	78.6	98.7	121.3	135.5	3.8	2.9	12.7	11.3	15.3
17C-4.35A	4.8	11.6	13.2	15.0	24.1	35.6	48.0	55.7	70.5	87.2	97.8	1.8	4.3	19.0	17.0	22.0

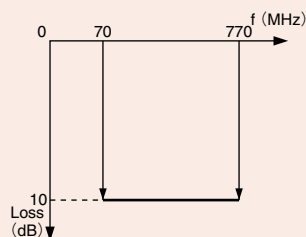
EQ (ケーブル等化器)

EQ (イコライザ) はケーブルの減衰特性の逆の特性を持ち、ケーブルの特性を等化します。



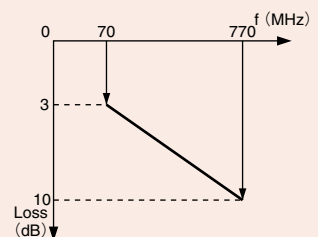
ATT (減衰器)

ATT (アッテネータ) は、信号をフラットに減衰させます。



BON (擬似線路回路網)

BON (ボン) はケーブルの減衰特性と同等な特性をもつ減衰器です。ケーブルの損失が標準より少ない場合に挿入し、増幅器の入力レベルを補正します。



参考資料

上り BON特性表 1~11dB

周波数 (MHz)	BONの数値										
	1	2	3	4	5	6	7	8	9	10	11
10	0.4	0.8	1.3	1.7	2.1	2.5	2.9	3.3	3.8	4.2	4.6
15	0.5	1.0	1.5	2.1	2.6	3.1	3.6	4.1	4.6	5.1	5.7
20	0.6	1.2	1.8	2.4	3.0	3.6	4.2	4.8	5.4	6.0	6.5
25	0.7	1.3	2.0	2.7	3.3	4.0	4.7	5.3	6.0	6.7	7.3
30	0.7	1.5	2.2	2.9	3.7	4.4	5.1	5.9	6.6	7.3	8.1
35	0.8	1.6	2.4	3.2	4.0	4.8	5.5	6.3	7.1	7.9	8.7
40	0.8	1.7	2.5	3.4	4.2	5.1	5.9	6.8	7.6	8.5	9.3
45	0.9	1.8	2.7	3.6	4.5	5.4	6.3	7.2	8.1	9.0	9.9
50	1.0	1.9	2.9	3.8	4.8	5.7	6.7	7.6	8.6	9.5	10.5
55	1.0	2.0	3.0	4.0	5.0	6.0	7.0	8.0	9.0	10.0	11.0

注意 BON6dBまでアクセサリとして用意しています。
それ以上の値が必要な場合はBONとATTを組み合わせてご使用ください。

上り EQ特性表 1~11dB

周波数 (MHz)	EQ数値										
	1	2	3	4	5	6	7	8	9	10	11
10	1.0	2.0	3.0	4.0	5.0	6.0	7.0	8.0	9.0	10.0	11.0
15	0.8	1.7	2.5	3.3	4.2	5.0	5.8	6.7	7.5	8.4	9.2
20	0.7	1.4	2.1	2.8	3.5	4.2	4.9	5.6	6.3	7.0	7.7
25	0.6	1.1	1.7	2.3	2.9	3.4	4.0	4.6	5.2	5.7	6.3
30	0.5	0.9	1.4	1.8	2.3	2.8	3.2	3.7	4.1	4.6	5.1
35	0.4	0.7	1.1	1.4	1.8	2.1	2.5	2.9	3.2	3.6	3.9
40	0.3	0.5	0.8	1.0	1.3	1.6	1.8	2.1	2.3	2.6	2.9
45	0.2	0.3	0.5	0.7	0.8	1.0	1.2	1.4	1.5	1.7	1.9
50	0.1	0.2	0.2	0.3	0.4	0.5	0.6	0.7	0.7	0.8	0.9
55	0.0	0.0	0.0	0.0	0.0	0.0	0.0	0.0	0.0	0.0	0.0

注意 EQ7dBまでアクセサリとして用意しています。

参考資料

770MHz BON特性表 1~11dB

周波数 (MHz)	BONの数値										
	1	2	3	4	5	6	7	8	9	10	11
70	0.3	0.6	0.8	1.1	1.4	1.7	1.9	2.2	2.5	2.8	3.1
100	0.3	0.7	1.0	1.3	1.7	2.0	2.3	2.7	3.0	3.4	3.7
150	0.4	0.8	1.2	1.7	2.1	2.5	2.9	3.3	3.7	4.1	4.6
200	0.5	1.0	1.4	1.9	2.4	2.9	3.4	3.9	4.3	4.8	5.3
250	0.5	1.1	1.6	2.2	2.7	3.3	3.8	4.3	4.9	5.4	6.0
300	0.6	1.2	1.8	2.4	3.0	3.6	4.2	4.8	5.4	6.0	6.6
350	0.7	1.3	2.0	2.6	3.3	3.9	4.6	5.2	5.9	6.5	7.2
400	0.7	1.4	2.1	2.8	3.5	4.2	4.9	5.6	6.3	7.0	7.7
450	0.7	1.5	2.2	3.0	3.7	4.5	5.2	6.0	6.7	7.4	8.2
500	0.8	1.6	2.4	3.2	3.9	4.7	5.5	6.3	7.1	7.9	8.7
550	0.8	1.7	2.5	3.3	4.2	5.0	5.8	6.6	7.5	8.3	9.1
600	0.9	1.7	2.6	3.5	4.4	5.2	6.1	7.0	7.8	8.7	9.6
650	0.9	1.8	2.7	3.6	4.6	5.5	6.4	7.3	8.2	9.1	10.0
700	0.9	1.9	2.8	3.8	4.7	5.7	6.6	7.6	8.5	9.5	10.4
750	1.0	2.0	3.0	3.9	4.9	5.9	6.9	7.9	8.9	9.9	10.8
770	1.0	2.0	3.0	4.0	5.0	6.0	7.0	8.0	9.0	10.0	11.0

770MHz BON特性表 12~22dB

周波数 (MHz)	BONの数値										
	12	13	14	15	16	17	18	19	20	21	22
70	3.3	3.6	3.9	4.2	4.5	4.7	5.0	5.3	5.6	5.8	6.1
100	4.0	4.4	4.7	5.0	5.4	5.7	6.0	6.4	6.7	7.0	7.4
150	5.0	5.4	5.8	6.2	6.6	7.0	7.5	7.9	8.3	8.7	9.1
200	5.8	6.3	6.8	7.2	7.7	8.2	8.7	9.2	9.6	10.1	10.6
250	6.5	7.1	7.6	8.1	8.7	9.2	9.8	10.3	10.9	11.4	11.9
300	7.2	7.8	8.4	9.0	9.6	10.2	10.8	11.4	12.0	12.6	13.2
350	7.8	8.5	9.1	9.8	10.4	11.1	11.7	12.4	13.0	13.7	14.3
400	8.4	9.1	9.8	10.5	11.2	11.9	12.6	13.3	14.0	14.7	15.4
450	8.9	9.7	10.4	11.2	11.9	12.7	13.4	14.1	14.9	15.6	16.4
500	9.5	10.3	11.0	11.8	12.6	13.4	14.2	15.0	15.8	16.6	17.4
550	10.0	10.8	11.6	12.5	13.3	14.1	15.0	15.8	16.6	17.4	18.3
600	10.5	11.3	12.2	13.1	13.9	14.8	15.7	16.6	17.4	18.3	19.2
650	10.9	11.8	12.7	13.7	14.6	15.5	16.4	17.3	18.2	19.1	20.0
700	11.4	12.3	13.3	14.2	15.2	16.1	17.1	18.0	19.0	19.9	20.9
750	11.8	12.8	13.8	14.8	15.8	16.8	17.7	18.7	19.7	20.7	21.7
770	12.0	13.0	14.0	15.0	16.0	17.0	18.0	19.0	20.0	21.0	22.0

770MHz BON特性表 23~33dB

周波数 (MHz)	BONの数値										
	23	24	25	26	27	28	29	30	31	32	33
70	6.4	6.7	7.0	7.2	7.5	7.8	8.1	8.4	8.6	8.9	9.2
100	7.7	8.0	8.4	8.7	9.0	9.4	9.7	10.1	10.4	10.7	11.1
150	9.5	9.9	10.4	10.8	11.2	11.6	12.0	12.4	12.8	13.3	13.7
200	11.1	11.6	12.1	12.5	13.0	13.5	14.0	14.5	14.9	15.4	15.9
250	12.5	13.0	13.6	14.1	14.7	15.2	15.7	16.3	16.8	17.4	17.9
300	13.8	14.4	15.0	15.6	16.2	16.8	17.4	18.0	18.6	19.1	19.7
350	15.0	15.6	16.3	16.9	17.6	18.2	18.9	19.5	20.2	20.8	21.5
400	16.1	16.8	17.5	18.2	18.9	19.6	20.3	21.0	21.7	22.4	23.1
450	17.1	17.9	18.6	19.4	20.1	20.9	21.6	22.3	23.1	23.8	24.6
500	18.1	18.9	19.7	20.5	21.3	22.1	22.9	23.7	24.4	25.2	26.0
550	19.1	19.9	20.8	21.6	22.4	23.3	24.1	24.9	25.8	26.6	27.4
600	20.0	20.9	21.8	22.7	23.5	24.4	25.3	26.1	27.0	27.9	28.8
650	20.9	21.9	22.8	23.7	24.6	25.5	26.4	27.3	28.2	29.1	30.0
700	21.8	22.8	23.7	24.7	25.6	26.6	27.5	28.5	29.4	30.4	31.3
750	22.7	23.7	24.6	25.6	26.6	27.6	28.6	29.6	30.6	31.5	32.5
770	23.0	24.0	25.0	26.0	27.0	28.0	29.0	30.0	31.0	32.0	33.0

注意 BON20dBまでアクセサリとして用意しています。それ以上の値が必要な場合はBONとATTを組み合わせて御使用下さい。

参考資料

770MHz EQ特性表 1~11dB

周波数 (MHz)	EQ数値										
	1	2	3	4	5	6	7	8	9	10	11
70	1.0	2.0	3.0	4.0	5.0	6.0	7.0	8.0	9.0	10.0	11.0
100	0.9	1.8	2.8	3.7	4.6	5.5	6.5	7.4	8.3	9.2	10.1
150	0.8	1.6	2.4	3.2	4.1	4.9	5.7	6.5	7.3	8.1	8.9
200	0.7	1.4	2.2	2.9	3.6	4.3	5.0	5.7	6.5	7.2	7.9
250	0.6	1.3	1.9	2.5	3.2	3.8	4.4	5.1	5.7	6.3	7.0
300	0.6	1.1	1.7	2.2	2.8	3.3	3.9	4.5	5.0	5.6	6.1
350	0.5	1.0	1.5	1.9	2.4	2.9	3.4	3.9	4.4	4.8	5.3
400	0.4	0.8	1.3	1.7	2.1	2.5	2.9	3.3	3.8	4.2	4.6
450	0.4	0.7	1.1	1.4	1.8	2.1	2.5	2.8	3.2	3.5	3.9
500	0.3	0.6	0.9	1.2	1.5	1.8	2.1	2.3	2.6	2.9	3.2
550	0.2	0.5	0.7	0.9	1.2	1.4	1.6	1.9	2.1	2.3	2.6
600	0.2	0.4	0.5	0.7	0.9	1.1	1.2	1.4	1.6	1.8	2.0
650	0.1	0.2	0.4	0.5	0.6	0.7	0.9	1.0	1.1	1.2	1.4
700	0.1	0.1	0.2	0.3	0.4	0.4	0.5	0.6	0.6	0.7	0.8
750	0.0	0.0	0.1	0.1	0.1	0.1	0.1	0.2	0.2	0.2	0.2
770	0.0	0.0	0.0	0.0	0.0	0.0	0.0	0.0	0.0	0.0	0.0

770MHz EQ特性表 12~22dB

周波数 (MHz)	EQ数値										
	12	13	14	15	16	17	18	19	20	21	22
70	12.00	13.0	14.0	15.0	16.0	17.0	18.0	19.0	20.0	21.0	22.0
100	11.06	12.0	12.9	13.8	14.7	15.7	16.6	17.5	18.4	19.4	20.3
150	9.74	10.6	11.4	12.2	13.0	13.8	14.6	15.4	16.2	17.0	17.9
200	8.61	9.3	10.0	10.8	11.5	12.2	12.9	13.6	14.4	15.1	15.8
250	7.60	8.2	8.9	9.5	10.1	10.8	11.4	12.0	12.7	13.3	13.9
300	6.68	7.2	7.8	8.3	8.9	9.5	10.0	10.6	11.1	11.7	12.2
350	5.82	6.3	6.8	7.3	7.8	8.2	8.7	9.2	9.7	10.2	10.7
400	5.01	5.4	5.8	6.3	6.7	7.1	7.5	7.9	8.4	8.8	9.2
450	4.25	4.6	5.0	5.3	5.7	6.0	6.4	6.7	7.1	7.4	7.8
500	3.51	3.8	4.1	4.4	4.7	5.0	5.3	5.6	5.9	6.2	6.4
550	2.81	3.0	3.3	3.5	3.8	4.0	4.2	4.5	4.7	4.9	5.2
600	2.14	2.3	2.5	2.7	2.9	3.0	3.2	3.4	3.6	3.7	3.9
650	1.49	1.6	1.7	1.9	2.0	2.1	2.2	2.4	2.5	2.6	2.7
700	0.85	0.9	1.0	1.1	1.1	1.2	1.3	1.4	1.4	1.5	1.6
750	0.24	0.3	0.3	0.3	0.3	0.3	0.4	0.4	0.4	0.4	0.4
770	0.00	0.0	0.0	0.0	0.0	0.0	0.0	0.0	0.0	0.0	0.0

注意 EQ18dBまでアクセサリとして用意しています。

参考資料

電圧加算早見表 (CTB)

2つの歪の差から電圧加算をする表です。

例： CTB-65dBとCTB-69.5dBの電圧加算
2つの歪の差は4.5dBなので表より4.06dB悪化することが分かる

	0.3	0.4	0.5	0.6
2	4.95	4.90	4.86	
3	4.53	4.49	4.45	
4	4.13	4.10	4.06	

よって-65dB+4.06dB=-60.94dBとなる

電力加算早見表 (CSO、C/N等)

2つの歪の差から電力加算をする表です。

例： CSO-65dBとCSO-69.5dBの電力加算
2つの歪の差は4.5dBなので表より1.32dB悪化することが分かる

	0.3	0.4	0.5	0.6
2	2.01	1.97	1.94	
3	1.67	1.63	1.60	
4	1.37	1.35	1.32	

よって-65dB+1.32dB=-63.68dBとなる

電圧加算早見表

dB 2つの差	0.0	0.1	0.2	0.3	0.4	0.5	0.6	0.7	0.8	0.9
0.0	6.02	5.97	5.92	5.87	5.82	5.77	5.73	5.68	5.63	5.58
1.0	5.53	5.49	5.44	5.39	5.35	5.30	5.26	5.21	5.17	5.12
2.0	5.08	5.03	4.99	4.95	4.90	4.86	4.82	4.78	4.73	4.69
3.0	4.65	4.61	4.57	4.53	4.49	4.45	4.41	4.37	4.33	4.29
4.0	4.25	4.21	4.17	4.13	4.10	4.06	4.02	3.98	3.95	3.91
5.0	3.88	3.84	3.80	3.77	3.73	3.70	3.66	3.63	3.60	3.56
6.0	3.53	3.50	3.46	3.43	3.40	3.36	3.33	3.30	3.27	3.24
7.0	3.21	3.18	3.15	3.12	3.09	3.06	3.03	3.00	2.97	2.94
8.0	2.91	2.88	2.85	2.83	2.80	2.77	2.74	2.72	2.69	2.66
9.0	2.64	2.61	2.59	2.56	2.53	2.51	2.48	2.46	2.44	2.41
10.0	2.39	2.36	2.34	2.32	2.29	2.27	2.25	2.22	2.20	2.18
11.0	2.16	2.13	2.11	2.09	2.07	2.05	2.03	2.01	1.99	1.97
12.0	1.95	1.93	1.91	1.89	1.87	1.85	1.83	1.81	1.79	1.77
13.0	1.75	1.74	1.72	1.70	1.68	1.67	1.65	1.63	1.61	1.60
14.0	1.58	1.56	1.55	1.53	1.51	1.50	1.48	1.47	1.45	1.44
15.0	1.42	1.41	1.39	1.38	1.36	1.35	1.33	1.32	1.31	1.29
16.0	1.28	1.26	1.25	1.24	1.22	1.21	1.20	1.19	1.17	1.16
17.0	1.15	1.14	1.12	1.11	1.10	1.09	1.08	1.06	1.05	1.04
18.0	1.03	1.02	1.01	1.00	0.99	0.98	0.96	0.95	0.94	0.93
19.0	0.92	0.91	0.90	0.89	0.88	0.87	0.86	0.86	0.85	0.84
20.0	0.83	0.82	0.81	0.80	0.79	0.78	0.77	0.77	0.76	0.75

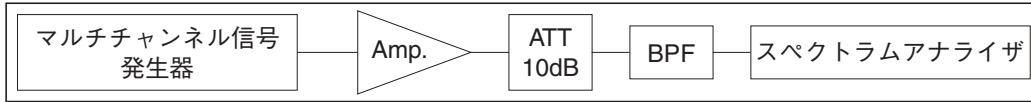
電力加算早見表

dB 2つの差	0.0	0.1	0.2	0.3	0.4	0.5	0.6	0.7	0.8	0.9
0.0	3.01	2.96	2.91	2.86	2.81	2.77	2.72	2.67	2.63	2.58
1.0	2.54	2.50	2.45	2.41	2.37	2.32	2.28	2.24	2.20	2.16
2.0	2.12	2.09	2.05	2.01	1.97	1.94	1.90	1.87	1.83	1.80
3.0	1.76	1.73	1.70	1.67	1.63	1.60	1.57	1.54	1.51	1.48
4.0	1.46	1.43	1.40	1.37	1.35	1.32	1.29	1.27	1.24	1.22
5.0	1.19	1.17	1.15	1.12	1.10	1.08	1.06	1.04	1.01	0.99
6.0	0.97	0.95	0.93	0.91	0.90	0.88	0.86	0.84	0.82	0.81
7.0	0.79	0.77	0.76	0.74	0.73	0.71	0.70	0.68	0.67	0.65
8.0	0.64	0.63	0.61	0.60	0.59	0.57	0.56	0.55	0.54	0.53
9.0	0.51	0.50	0.49	0.48	0.47	0.46	0.45	0.44	0.43	0.42
10.0	0.41	0.40	0.40	0.39	0.38	0.37	0.36	0.35	0.35	0.34
11.0	0.33	0.32	0.32	0.31	0.30	0.30	0.29	0.28	0.28	0.27
12.0	0.27	0.26	0.25	0.25	0.24	0.24	0.23	0.23	0.22	0.22
13.0	0.21	0.21	0.20	0.20	0.19	0.19	0.19	0.18	0.18	0.17
14.0	0.17	0.17	0.16	0.16	0.15	0.15	0.15	0.14	0.14	0.14
15.0	0.14	0.13	0.13	0.13	0.12	0.12	0.12	0.12	0.11	0.11
16.0	0.11	0.11	0.10	0.10	0.10	0.10	0.09	0.09	0.09	0.09
17.0	0.09	0.08	0.08	0.08	0.08	0.08	0.07	0.07	0.07	0.07
18.0	0.07	0.07	0.07	0.06	0.06	0.06	0.06	0.06	0.06	0.06
19.0	0.05	0.05	0.05	0.05	0.05	0.05	0.05	0.05	0.05	0.04
20.0	0.04	0.04	0.04	0.04	0.04	0.04	0.04	0.04	0.04	0.04

参考資料

歪測定法

CTB 測定系統図



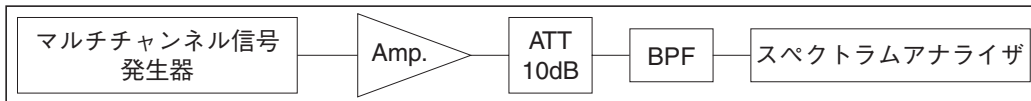
スペクトラムアナライザの設定

IF帯域幅 (RBW)	30KHz
bビデオ帯域幅 (VBW)	10Hz
掃引幅 (SPAN)	300KHz/Div
掃引時間 (SWEEP)	0.2Sec/Div(測定器による)

- ① 測定周波数のレベルを測定
- ② 測定周波数を停波させ、その歪レベルを測定
- ③ ①と②の差が歪値となる

※ 標準運用レベルより上げて測定する場合は、1dBについて2dBの換算を行う

CSO 測定系統図



スペクトラムアナライザの設定

IF帯域幅 (RBW)	30KHz
bビデオ帯域幅 (VBW)	10Hz
掃引幅 (SPAN)	300KHz/Div
掃引時間 (SWEEP)	0.2Sec/Div(測定器による)

- ① 測定周波数のレベルを測定
- ② 2次歪レベルを測定
- ③ ①と②の差が歪値となる

※ 標準運用レベルより上げて測定する場合は、1dBについて1dBの換算を行う

参考資料

電力－電圧の換算表

dBm	電力	電圧 (50Ω)			電圧 (75Ω)		
		dBmV	dB μ V	電圧 (rms)	dBmV	dB μ V	電圧 (rms)
-67	0.20nW	-20.0	40.0	0.10mV	-18.2	41.75	0.12mV
-66	0.25nW	-19.0	41.0	0.11mV	-17.2	42.75	0.14mV
-65	0.32nW	-18.0	42.0	0.13mV	-16.2	43.75	0.15mV
-64	0.40nW	-17.0	43.0	0.14mV	-15.2	44.75	0.17mV
-63	0.50nW	-16.0	44.0	0.16mV	-14.2	45.75	0.19mV
-62	0.63nW	-15.0	45.0	0.18mV	-13.2	46.75	0.22mV
-61	0.79nW	-14.0	46.0	0.20mV	-12.2	47.75	0.24mV
-60	1.00nW	-13.0	47.0	0.22mV	-11.2	48.75	0.27mV
-59	1.26nW	-12.0	48.0	0.25mV	-10.2	49.75	0.31mV
-58	1.58nW	-11.0	49.0	0.28mV	-9.2	50.75	0.34mV
-57	2.00nW	-10.0	50.0	0.32mV	-8.2	51.75	0.39mV
-56	2.51nW	-9.0	51.0	0.35mV	-7.2	52.75	0.43mV
-55	3.16nW	-8.0	52.0	0.40mV	-6.2	53.75	0.49mV
-54	3.98nW	-7.0	53.0	0.45mV	-5.2	54.75	0.55mV
-53	5.01nW	-6.0	54.0	0.50mV	-4.2	55.75	0.61mV
-52	6.31nW	-5.0	55.0	0.56mV	-3.2	56.75	0.69mV
-51	7.94nW	-4.0	56.0	0.63mV	-2.2	57.75	0.77mV
-50	10.00nW	-3.0	57.0	0.71mV	-1.2	58.75	0.87mV
-49	12.59nW	-2.0	58.0	0.79mV	-0.2	59.75	0.97mV
-48	15.85nW	-1.0	59.0	0.89mV	0.8	60.75	1.09mV
-47	19.95nW	0.0	60.0	1.00mV	1.8	61.75	1.22mV
-46	25.12nW	1.0	61.0	1.12mV	2.8	62.75	1.37mV
-45	31.62nW	2.0	62.0	1.26mV	3.8	63.75	1.54mV
-44	39.81nW	3.0	63.0	1.41mV	4.8	64.75	1.73mV
-43	50.12nW	4.0	64.0	1.58mV	5.8	65.75	1.94mV
-42	63.10nW	5.0	65.0	1.78mV	6.8	66.75	2.18mV
-41	79.43nW	6.0	66.0	1.99mV	7.8	67.75	2.44mV
-40	100.00nW	7.0	67.0	2.24mV	8.8	68.75	2.74mV
-39	125.89nW	8.0	68.0	2.51mV	9.8	69.75	3.07mV
-38	158.49nW	9.0	69.0	2.82mV	10.8	70.75	3.45mV
-37	199.53nW	10.0	70.0	3.16mV	11.8	71.75	3.87mV
-36	251.19nW	11.0	71.0	3.54mV	12.8	72.75	4.34mV
-35	316.23nW	12.0	72.0	3.98mV	13.8	73.75	4.87mV
-34	398.11nW	13.0	73.0	4.46mV	14.8	74.75	5.46mV
-33	501.19nW	14.0	74.0	5.01mV	15.8	75.75	6.13mV
-32	630.96nW	15.0	75.0	5.62mV	16.8	76.75	6.88mV
-31	794.33nW	16.0	76.0	6.30mV	17.8	77.75	7.72mV
-30	1.00 μ W	17.0	77.0	7.07mV	18.8	78.75	8.66mV
-29	1.26 μ W	18.0	78.0	7.93mV	19.8	79.75	9.72mV
-28	1.58 μ W	19.0	79.0	8.90mV	20.8	80.75	10.90mV
-27	2.00 μ W	20.0	80.0	9.99mV	21.8	81.75	12.23mV
-26	2.51 μ W	21.0	81.0	11.21mV	22.8	82.75	13.73mV
-25	3.16 μ W	22.0	82.0	12.57mV	23.8	83.75	15.40mV
-24	3.98 μ W	23.0	83.0	14.11mV	24.8	84.75	17.28mV
-23	5.01 μ W	24.0	84.0	15.83mV	25.8	85.75	19.39mV
-22	6.31 μ W	25.0	85.0	17.76mV	26.8	86.75	21.75mV
-21	7.94 μ W	26.0	86.0	19.93mV	27.8	87.75	24.41mV
-20	10.00 μ W	27.0	87.0	22.36mV	28.8	88.75	27.39mV
-19	12.59 μ W	28.0	88.0	25.09mV	29.8	89.75	30.73mV
-18	15.85 μ W	29.0	89.0	28.15mV	30.8	90.75	34.48mV
-17	19.95 μ W	30.0	90.0	31.59mV	31.8	91.75	38.68mV
-16	25.12 μ W	31.0	91.0	35.44mV	32.8	92.75	43.40mV
-15	31.62 μ W	32.0	92.0	39.76mV	33.8	93.75	48.70mV
-14	39.81 μ W	33.0	93.0	44.62mV	34.8	94.75	54.64mV
-13	50.12 μ W	34.0	94.0	50.06mV	35.8	95.75	61.31mV
-12	63.10 μ W	35.0	95.0	56.17mV	36.8	96.75	68.79mV
-11	79.43 μ W	36.0	96.0	63.02mV	37.8	97.75	77.18mV
-10	100.00 μ W	37.0	97.0	70.71mV	38.8	98.75	86.60mV
-9	125.89 μ W	38.0	98.0	79.34mV	39.8	99.75	97.17mV
-8	158.49 μ W	39.0	99.0	89.02mV	40.8	100.75	109.03mV
-7	199.53 μ W	40.0	100.0	99.88mV	41.8	101.75	122.33mV
-6	251.19 μ W	41.0	101.0	112.07mV	42.8	102.75	137.26mV
-5	316.23 μ W	42.0	102.0	125.74mV	43.8	103.75	154.00mV
-4	398.11 μ W	43.0	103.0	141.09mV	44.8	104.75	172.79mV
-3	501.19 μ W	44.0	104.0	158.30mV	45.8	105.75	193.88mV
-2	630.96 μ W	45.0	105.0	177.62mV	46.8	106.75	217.54mV
-1	794.33 μ W	46.0	106.0	199.29mV	47.8	107.75	244.08mV
0	1.00mW	47.0	107.0	223.61mV	48.8	108.75	273.86mV
1	1.26mW	48.0	108.0	250.89mV	49.8	109.75	307.28mV
2	1.58mW	49.0	109.0	281.50mV	50.8	110.75	344.77mV
3	2.00mW	50.0	110.0	315.85mV	51.8	111.75	386.84mV
4	2.51mW	51.0	111.0	354.39mV	52.8	112.75	434.04mV
5	3.16mW	52.0	112.0	397.64mV	53.8	113.75	487.00mV
6	3.98mW	53.0	113.0	446.15mV	54.8	114.75	546.43mV
7	5.01mW	54.0	114.0	500.59mV	55.8	115.75	613.10mV
8	6.31mW	55.0	115.0	561.67mV	56.8	116.75	687.91mV
9	7.94mW	56.0	116.0	630.21mV	57.8	117.75	771.85mV
10	10.00mW	57.0	117.0	707.11mV	58.8	118.75	866.03mV
11	12.59mW	58.0	118.0	793.39mV	59.8	119.75	971.70mV
12	15.85mW	59.0	119.0	890.19mV	60.8	120.75	1.090V
13	19.95mW	60.0	120.0	998.81mV	61.8	121.75	1.223V
14	25.12mW	61.0	121.0	1.121V	62.8	122.75	1.373V
15	31.62mW	62.0	122.0	1.257V	63.8	123.75	1.540V
16	39.81mW	63.0	123.0	1.411V	64.8	124.75	1.728V
17	50.12mW	64.0	124.0	1.583V	65.8	125.75	1.939V
18	63.10mW	65.0	125.0	1.776V	66.8	126.75	2.175V
19	79.43mW	66.0	126.0	1.993V	67.8	127.75	2.441V
20	100.00mW	67.0	127.0	2.236V	68.8	128.75	2.739V
21	125.89mW	68.0	128.0	2.509V	69.8	129.75	3.073V
22	158.49mW	69.0	129.0	2.815V	70.8	130.75	3.448V
23	199.53mW	70.0	130.0	3.159V	71.8	131.75	3.868V
24	251.19mW	71.0	131.0	3.544V	72.8	132.75	4.340V
25	316.23mW	72.0	132.0	3.976V	73.8	133.75	4.870V
26	398.11mW	73.0	133.0	4.462V	74.8	134.75	5.464V
27	501.19mW	74.0	134.0	5.006V	75.8	135.75	6.131V
28	630.96mW	75.0	135.0	5.617V	76.8	136.75	6.879V
29	794.33mW	76.0	136.0	6.302V	77.8	137.75	7.718V
30	1.00W	77.0	137.0	7.071V	78.8	138.75	8.660V

参考資料

DWDM (ITU-T G.694.1) (100GHz Spacing)

ITU ch	波長 (nm)	周波数 (THz)	ITU ch	波長 (nm)	周波数 (THz)
15	1565.50	191.5	38	1546.92	193.8
16	1564.68	191.6	39	1546.12	193.9
17	1563.86	191.7	40	1545.32	194.0
18	1563.05	191.8	41	1544.53	194.1
19	1562.23	191.9	42	1543.73	194.2
20	1561.42	192.0	43	1542.94	194.3
21	1560.61	192.1	44	1542.14	194.4
22	1559.79	192.2	45	1541.35	194.5
23	1558.98	192.3	46	1540.56	194.6
24	1558.17	192.4	47	1539.77	194.7
25	1557.36	192.5	48	1538.98	194.8
26	1556.55	192.6	49	1538.19	194.9
27	1555.75	192.7	50	1537.40	195.0
28	1554.94	192.8	51	1536.61	195.1
29	1554.13	192.9	52	1535.82	195.2
30	1553.33	193.0	53	1535.04	195.3
31	1552.52	193.1	54	1534.25	195.4
32	1551.72	193.2	55	1533.47	195.5
33	1550.92	193.3	56	1532.68	195.6
34	1550.12	193.4	57	1531.90	195.7
35	1549.32	193.5	58	1531.12	195.8
36	1548.51	193.6	59	1530.33	195.9
37	1547.72	193.7	60	1529.55	196.0

CWDM (ITU-T G.694.2)

中心波長 (nm)	波長範囲 (nm)	シンクレイヤ製品のチャンネル呼称
1471	1464.5~1477.5	A
1491	1584.5~1497.5	B
1511	1504.5~1517.5	C
1531	1524.5~1537.5	D
1551	1544.5~1557.5	E
1571	1564.5~1577.5	F
1591	1584.5~1597.5	G
1611	1604.5~1617.5	H

光ファイバ、融着、コネクタの損失 (特用例) ※1

項目	1.31 μm	1.55 μm	備考
SM光ファイバの損失 (dB/km)	≤0.4	≤0.3	1.31 μm零分散形SSMA-9.3/125
	—	≤0.25	1.55 μmカットオフシフト形SSMA・T-10.5/125
	≤0.4	≤0.3	1.31 μm零分散・低OH形SSAM・U-9.3/125
	≤0.5	≤0.3	1.55 μm分散シフト形SSMB-8/125
融着接続損失	≤0.15dB		光ファイバ端面をアーク放電で溶かして接続
メカニカルスプライスの損失	平均0.1dB以下		光ファイバを機械的に押さえつけて接続
SCコネクタ接続損失	≤0.5dB		

光スプリッターの損失 (特用例) ※1

構造	ファイバ型光分岐器			導波路型光分岐器		
	2分岐器	4分岐器	4分岐器	8分岐器	16分岐器	32分岐器
分岐構成						
挿入損失	≤3.8dB	≤7.5dB	≤7.8dB	≤11.0dB	≤14.3dB	≤17.8dB
均一性	≤0.8	≤1.8	≤0.8	≤1.0	≤1.5	≤2.0

※1 特用例は、JCTEA有線テレビジョン放送技術者第1級更新テキスト (技術) 平成18年12月改定より引用

光スプリッターの損失 (代表例) ※2

構成	最大		標準	
	幹線損失 (dB)	分岐損失 (dB)	幹線損失 (dB)	分岐損失 (dB)
50 : 50	3.7	3.7	3.1	3.1
45 : 55	3.2	4.1	2.7	3.6
40 : 60	2.7	4.7	2.3	4.1
35 : 65	2.3	5.3	2.0	4.7
30 : 70	2.0	6.0	1.6	5.4
25 : 75	1.6	6.8	1.4	6.1
20 : 80	1.3	7.8	1.0	7.1
15 : 85	1.0	9.2	0.8	8.4
10 : 90	0.8	11.2	0.6	10.1
05 : 95	0.5	14.4	0.4	13.2

※2 コネクタ損失含まず

参考資料

① 光送信機の変調度とRFレベル (MOD MONIレベル) の関係

変調度[%]は変調モニター端子(MOD MONI)における電圧レベル[dB μ V]の真値と比例関係にあります。

- 1) 標準変調度 m_a [%]の送信機を変調度 m_b [%]で運用する場合、MOD MONIレベルに以下の数値を加算したレベルで運用します。

$$20 \log \frac{m_b}{m_a} [dB]$$

(例) 3.2%の送信機を10%で運用するとき

$$20 \log \frac{10}{3.2} = 9.9 \quad \text{となり、9.9dB分MOD MONIレベルが上昇するように入力レベルを調整します。}$$

- 2) MOD MONIレベルがA[dB μ V]で変調度 m_a [%]の送信機があったとき、この送信機をB[dB μ V]のMOD MONIレベルで運用したときは以下の変調度 m_b [%]になります。

$$m_b [\%] = 10^{\frac{B-A}{20}} \times m_a$$

(例) 変調度が3.2%でMOD MONIレベルが74.5dB μ Vの送信機をMOD MONIレベル80.0dB μ Vで運用したときの変調度は、

$$10^{\frac{80.0-74.5}{20}} \times 3.2 = 6.0 [\%]$$

② 変調度と波数の関係

- 1) 各搬送波の変調度を m [%]、波数を n としたとき、総合変調度 M [%]は以下の通りとなる。

$$M [\%] = m \sqrt{n}$$

- 2) アナログ信号1波あたりの変調度を m_a [%]、波数を n_a 、デジタル信号1波あたりの変調度を m_b [%]、波数を n_b としたときの総合変調度 M [%]は以下の通りとなる。

$$M [\%] = \sqrt{m_a^2 \times n_a + m_b^2 \times n_b}$$

③ 光受信機の光入力レベルとRF出力レベルの関係

光入力変動 (dBm) の2倍がRF出力変動(dB μ V)として出力されます。

すなわち、光入力レベルが0dBmから+2dBmに変化したとき、RF出力レベルは4dB上昇します。

(ただし、AGC機能がない場合)

④ 波長多重時のEDFA出力レベルの関係

光信号出力が平坦なEDFAに同じレベルの2波長の光信号を入力すると、光入力パワーは2倍となるが、光出力は飽和しているため1波長あたりのパワーは3dB低くなる。

n 波多重したときの1波長あたりの相対的な低下量は、 $10 \log n$ [dB]となる。

⑤ 光受信機に波長多重の信号を入力したときのRF出力レベルの関係

波長 λ_a (変調度 m_a [%]、光レベル P_a [dBm]) と波長 λ_b (変調度 m_b [%]、光レベル P_b [dBm]) の二つの波長多重された光を受信機に入力すると、出力される両波長のRFレベルの差は以下の通りとなる。

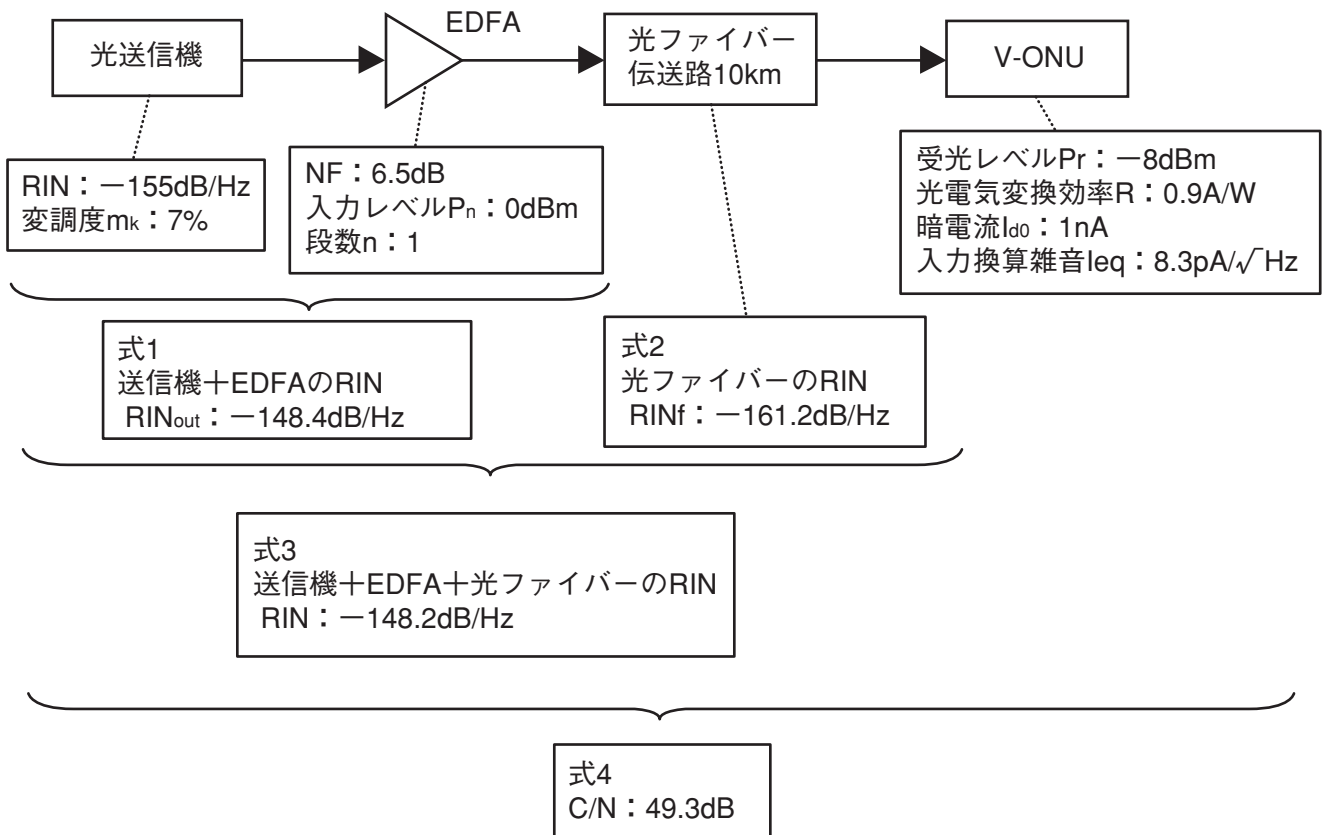
$$2(P_a - P_b) + 20 \log \frac{m_a}{m_b}$$

(計算結果がプラスのときは λ_a が λ_b よりRFレベルが高いことを示し、マイナスのときは λ_a が λ_b より低いことを示す。)

※波長多重のときはクロストークやCNR劣化を考慮してください。

参考資料

RINを用いたCNR計算式と計算例



光送信機とEDFAを組み合わせた時のRIN理論計算式

$$RIN_{out} = 10 \log_{10} \left(\sum_k \frac{2 \times E \times 10^{\frac{NF_k}{10}}}{10^{\frac{P_k}{10}}} + 10^{\frac{RIN_{in}}{10}} \right) \quad [\text{dB/Hz}] \quad (\text{式1})$$

RIN_{in}	: 1段目の光増幅器入力光のRIN	[dB/Hz]	(-155 dB/Hz)
RIN_{out}	: k段目の光増幅器入力光のRIN	[dB/Hz]	
E	: フォトンエネルギー (1550nmの場合、 1.278×10^{-19})	[mJ]	
NF_k	: k段目の光増幅器の雑音指数	[dB]	(6.5 dB)
P_k	: k段目の光増幅器の入力電力	[dBm]	(0 dBm)

● EDFA1段 (TX+EDFA $P_i=0\text{dBm}$) の理論計算例

$$RIN_{out} = 10 \log_{10} \left(\frac{2 \times 1.278 \times 10^{-19} \times 10^{\frac{6.5}{10}}}{10^{\frac{0}{10}} \times 10^{-3}} + 10^{\frac{-155}{10}} \right)$$

$$RIN_{out} = 10 \log_{10} (1.458 \times 10^{-15}) = -148.4 \quad [\text{dB/Hz}]$$

参考資料

長距離光ファイバケーブルを接続した時のRIN理論計算式

$$RIN_f = 10 \log_{10} \left(\frac{s^2}{4} (2 \times \alpha \times L - 1 + e^{-\alpha L}) \times \frac{\Delta\nu}{\pi \times (f_{RF}^2 + \Delta\nu^2)} \right) \text{ [dB/Hz]} \quad (\text{式2-1})$$

$$s = \frac{1.5}{\left(\frac{\pi \times W \times n_1}{\lambda} \right)^2} \quad (\text{式2-2})$$

ただし、

s : 光ファイバ内で散乱した光が、光ファイバを逆方向に伝播する割合 (0.0018)
 α : 単位長の減衰パラメータ。伝送損失 α_{dB} [dB/km] に対して、α = α_{dB} / (10 log₁₀e)
 (0.3dB/km) (0.06907Np/km)

L : 伝送路長	[Km]	(10km)	$s = \frac{1.5}{\left(\frac{\pi \times 9.5 \times 10^{-6} \times 1.5}{1555 \times 10^{-9}} \right)^2} = 0.0018$
Δν : 変調時の線幅広がり	[Hz]	(3GHz)	
f _{RF} : RIN測定周波数	[Hz]	(100MHz)	
W : モードフィールド径	[μm]	(9.5 μm)	
n ₁ : 光ファイバコアの屈折率		(1.5)	
λ : 波長	[nm]	(1555nm)	

●光ファイバ (10km) のRIN理論計算値

$$RIN_f = 10 \log_{10} \left(\frac{0.0018^2}{4} (2 \times 0.06907 \times 10 - 1 + e^{-0.06907 \times 10}) \times \frac{3 \times 10^9}{\pi \times ((100 \times 10^6)^2 + (3 \times 10^9)^2)} \right)$$

$$RIN_f = 10 \log_{10} (0.00000071 \times 1.06 \times 10^{-10}) = -161.2 \quad \text{[dB/Hz]}$$

光送信機とEDFA及び長距離光ファイバケーブルを組み合わせた総合RINの計算

$$RIN = -10 \cdot \log_{10} \left[10^{-(RIN_{out}/10)} + 10^{-(RIN_f/10)} \right] \quad \text{(dB/Hz)} \quad (\text{式3})$$

RIN_{out} : -148.4dB/Hz
 RIN_f : -161.2dB/Hz

$$RIN = -10 \cdot \log_{10} \left[10^{-(148.4/10)} + 10^{-(161.2/10)} \right] = -148.2 \quad \text{(dB/Hz)}$$

参考資料

システム全体のC/N計算

$$C/N = 10 \log_{10} \left(\frac{1}{B_N} \cdot \frac{\frac{1}{2} \cdot (m_k \cdot R \cdot P_r)^2}{RIN (R \cdot P_r)^2 + 2 \cdot e \cdot (I_{d0} + R \cdot P_r) + I_{eq}^2} \right) \quad [\text{dB}] \quad (\text{式4-1})$$

ただし、

$$M = \sqrt{\sum_{k=1}^k m_k^2} \quad (\text{式4-2})$$

記号		パラメータ
B_N	雑音帯域幅 (NTSC-VSB-AM: 4.0×10^6 [Hz]、64QAM/256QAM: 5.3×10^6 [Hz]、OFDM: 5.6×10^6 [Hz]、BS(8PSK)広帯域CS: 28.9×10^6 [Hz])	4.0×10^6 [Hz]
K	伝送キャリア数	
M	総合の光変調度	
m_k	キャリアの光変調度	0.07 (7%)
P_r	受光電力 [W]	0.158mW (-8dBm)
RIN	V-ONU入力信号光のRIN [dB/Hz]	-148.2dB/Hz
e	電子素量	1.602×10^{-19} [C]
R	V-ONUの光-電気変換効率 [A/W]	0.9A/W
I_{d0}	暗電流	1×10^{-9} (1nA)
I_{eq}	入力換算雑音	$8.3 \text{pA}/\sqrt{\text{Hz}}$

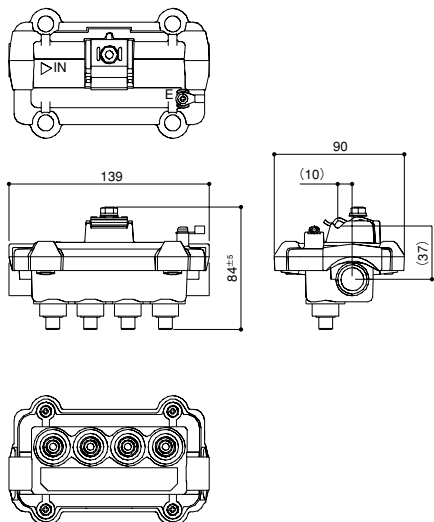
$$C/N = 10 \log_{10} \left(\frac{1}{4 \cdot 10^6} \cdot \frac{\frac{1}{2} \cdot (0.07 \cdot 0.9 \cdot 10^{-8/10} \times 10^{-3})^2}{10^{-148.2/10} \times (0.9 \cdot 10^{-8/10} \times 10^{-3})^2 + 2 \cdot 1.602 \cdot 10^{-19} \cdot (1 \cdot 10^{-9} + 0.9 \cdot 10^{-8/10} \times 10^{-3}) + (8.3 \cdot 10^{-12})^2} \right)$$

$$= 49.3 \text{ (dB)}$$

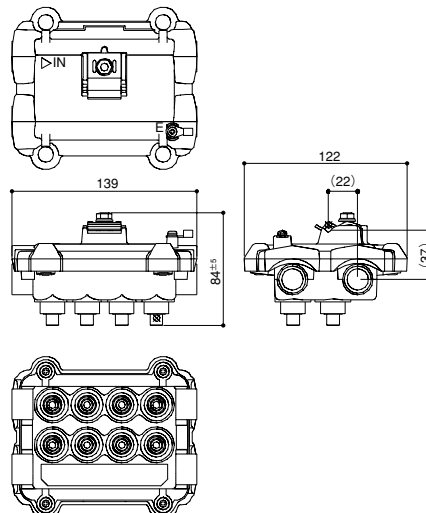
参考資料

各アンプ外形図及びF Tコネクタ間距離

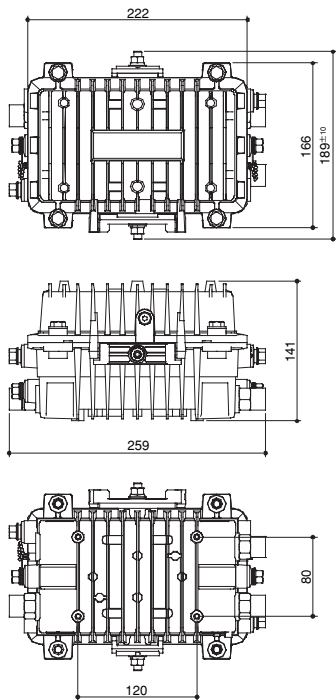
TD4



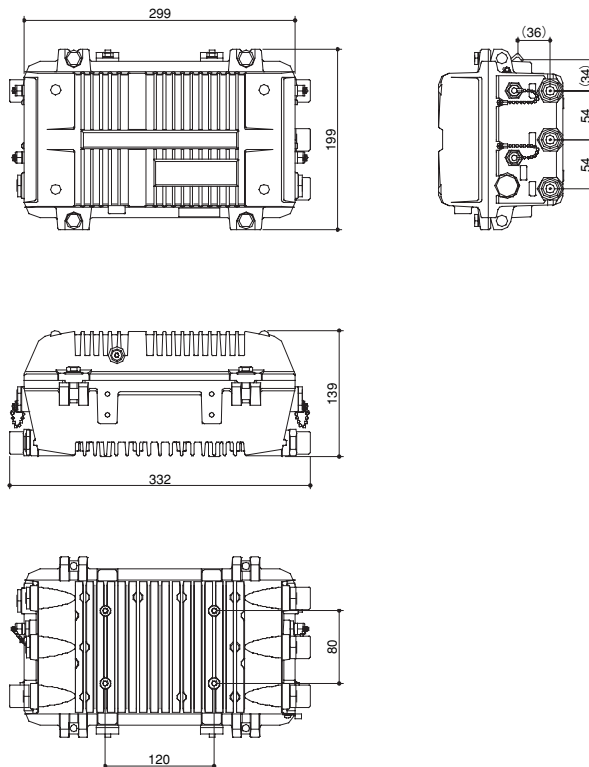
TD8



VD2

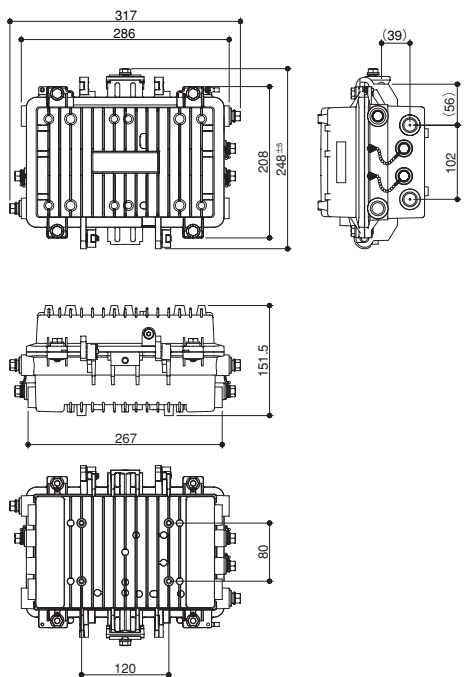


CD

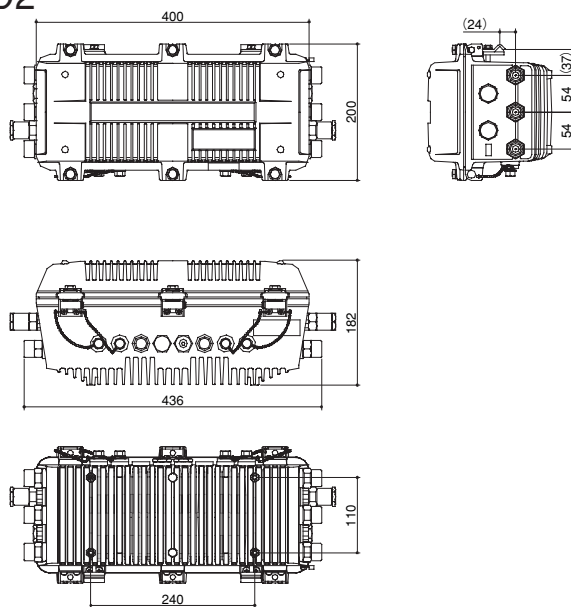


參考資料

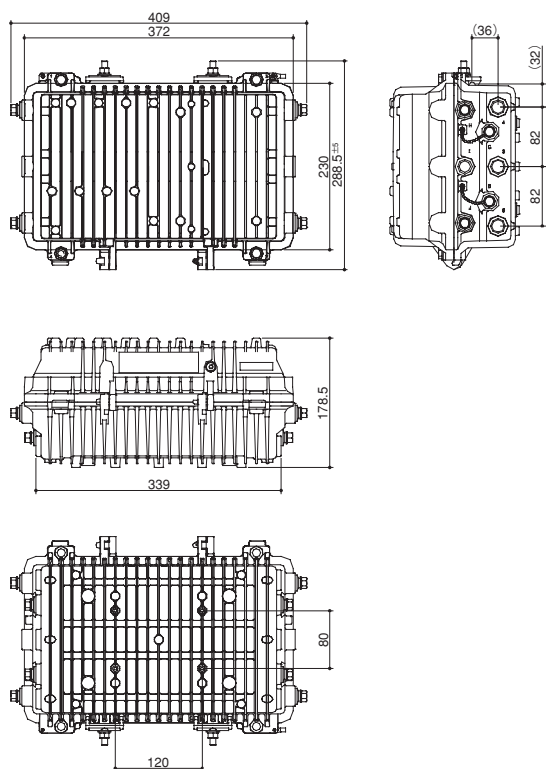
UD



MD2



JD

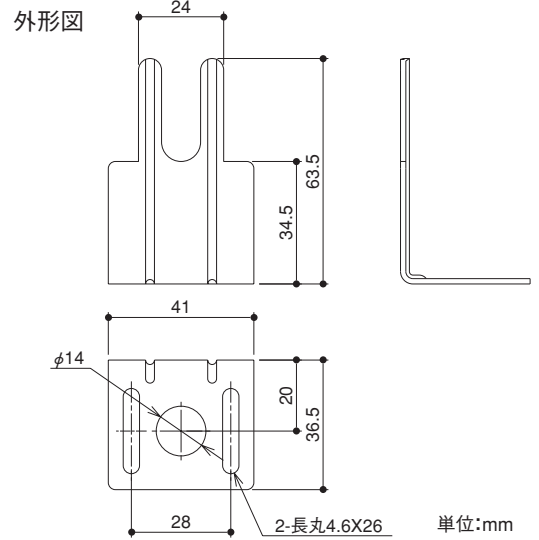
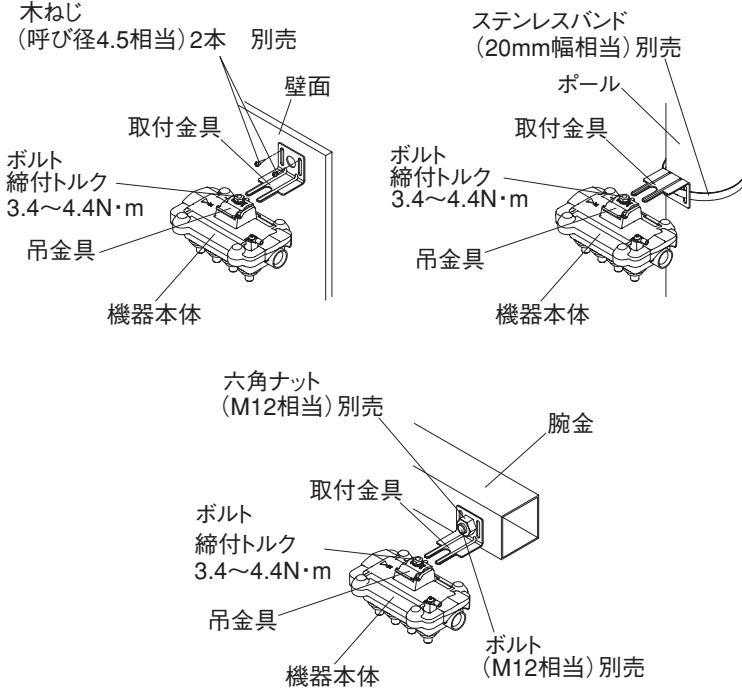


参考資料

混合器、タップ取付金具

吊架型取付金具：FB-3

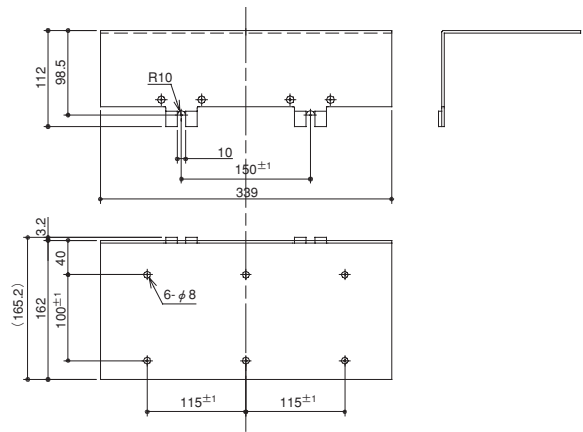
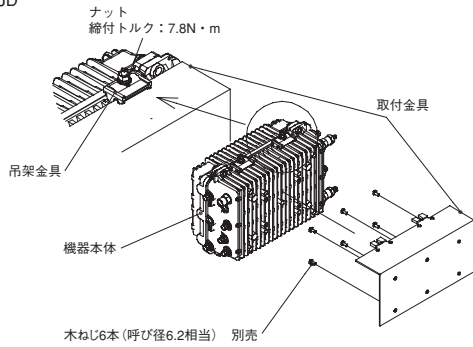
適応ケース：TD4、TD8



アンプ取付金具

吊架型取付金具：FB-4

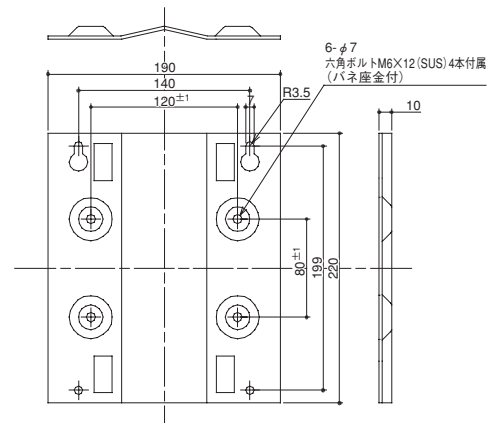
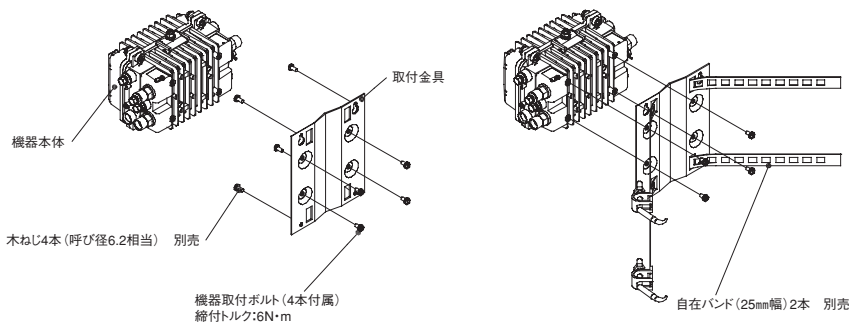
適応ケース：JD



取付金具：FB-9 (G396-06)

適応ケース：VD2,UD,CD,RD,FB,JD*1 *1 JDは壁面取付不可

※ポール適合径φ100mm以上

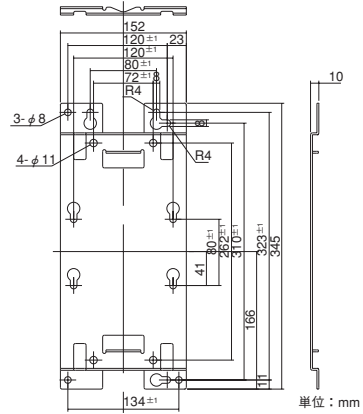
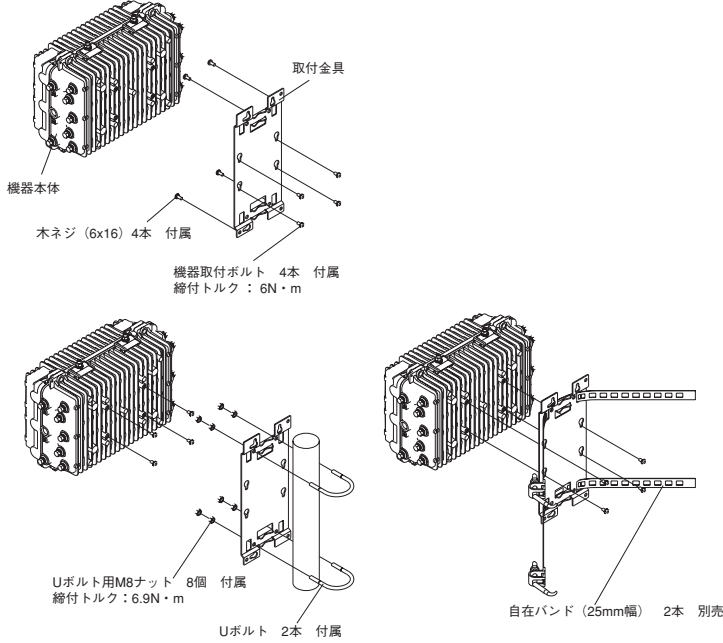


参考資料

背面型取付金具：F B - 1 2

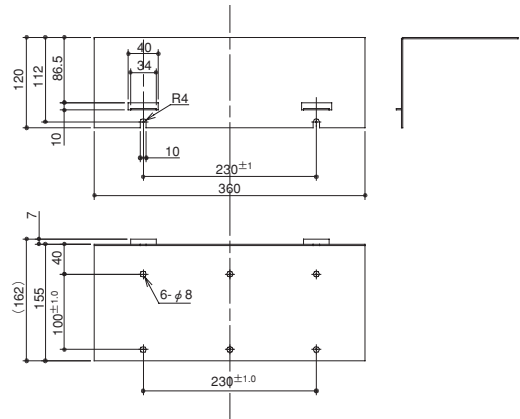
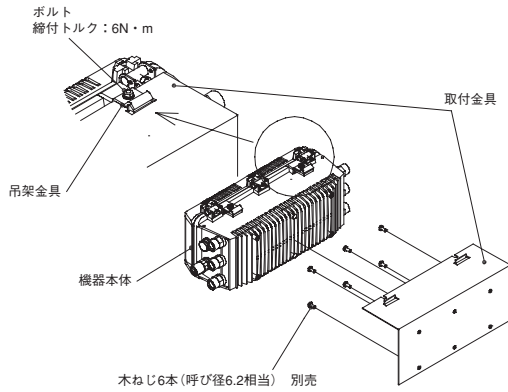
適応ケース：JD、VD2、UD、RD、BD、CD

ポール適応径：40A、50A (Uボルト使用時)、 $\phi 100\text{mm}$ 以上 (自在バンド使用時)



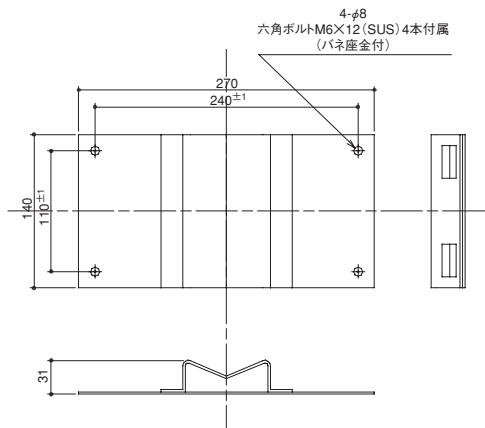
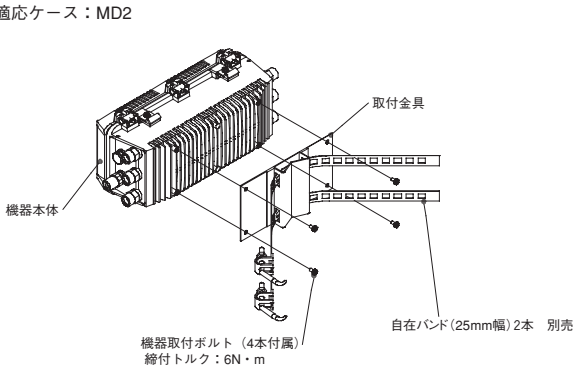
吊架型取付金具：F B - 1 3 (G395-58)

適応ケース：MD2



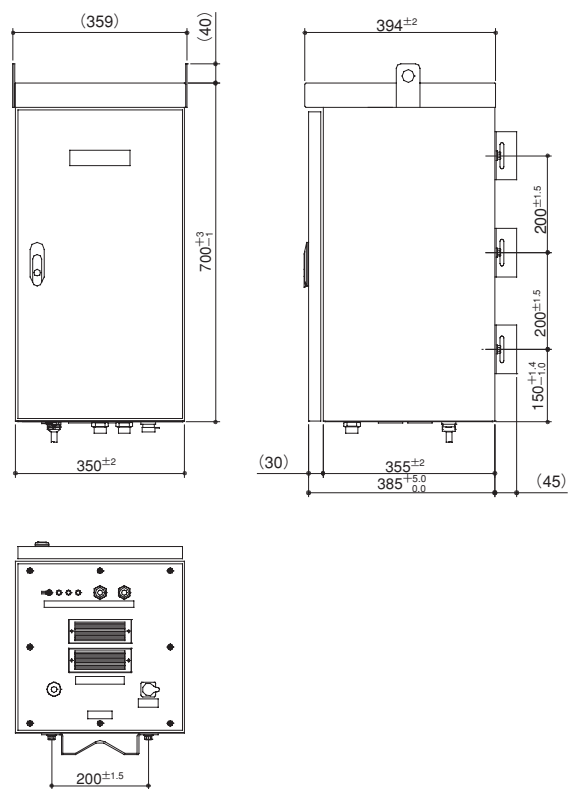
取付金具：F B - 1 4 (G395-50)

適応ケース：MD2

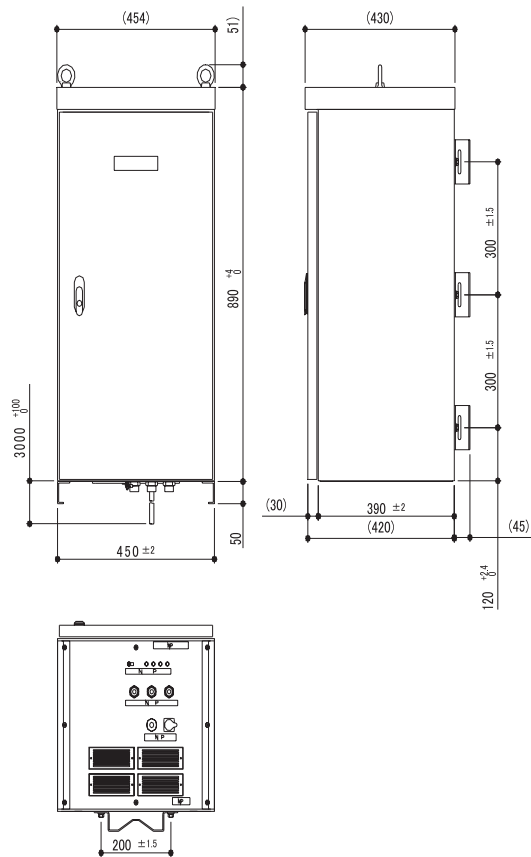


参考資料

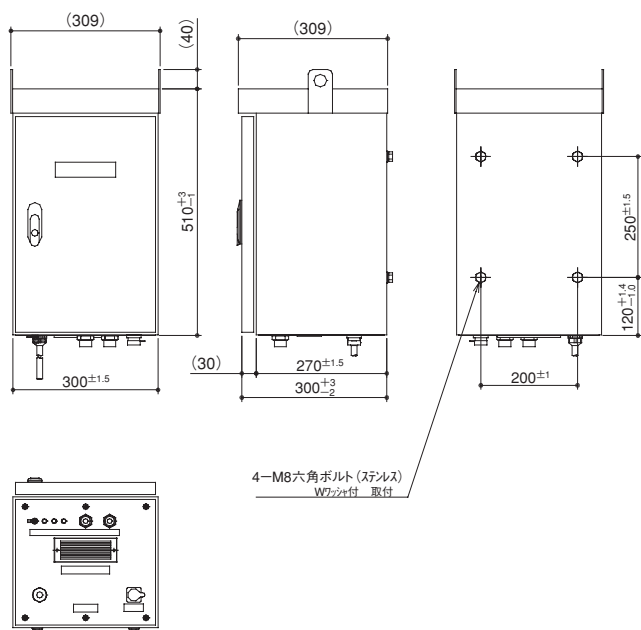
APS-330BI-4H-231



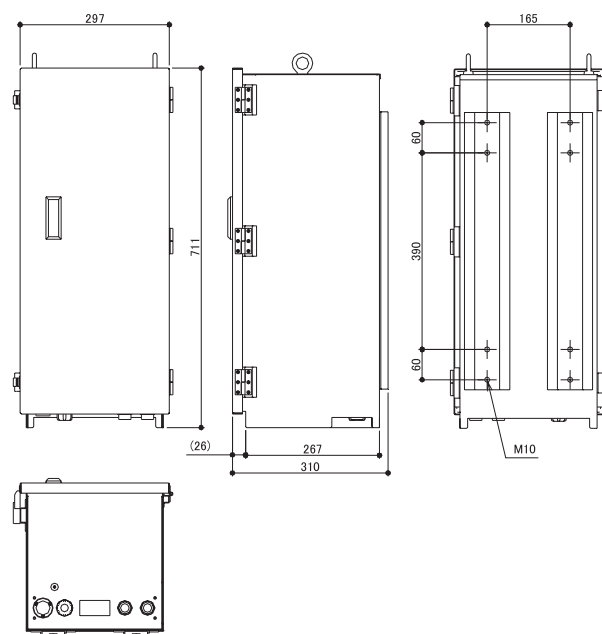
APS-901BI-2H-501G



APS-180BI-2H-254G



SPS-330BI-2H-E70□

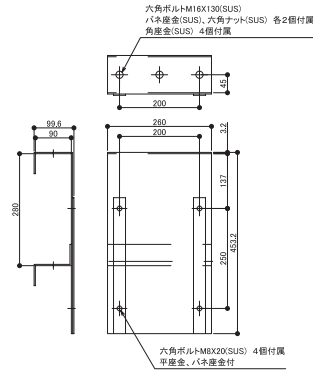


参考資料

UPS取付金具

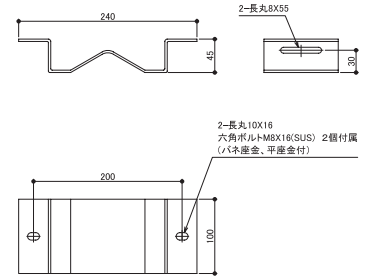
180VA用

腕金マウント金具：D-53595



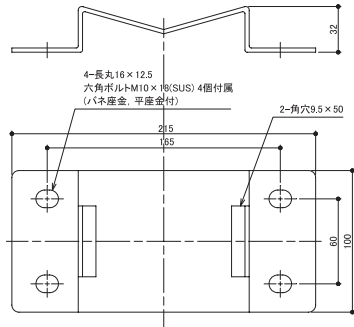
180VA、320VA (APST320BI-2H-221G) 用

M形マウント金具：D-50854



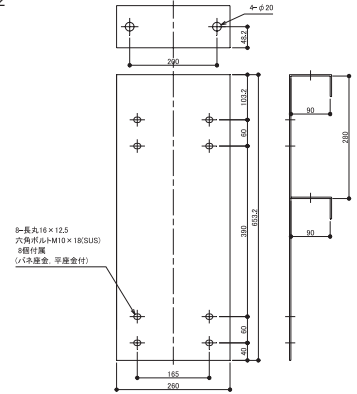
330VA (SPS-330BI-2H-E70□) 用

M形マウント金具：OP01



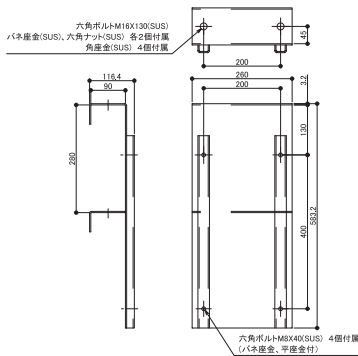
330VA (SPS-330BI-2H-E70□) 用

腕金マウント金具：OP02



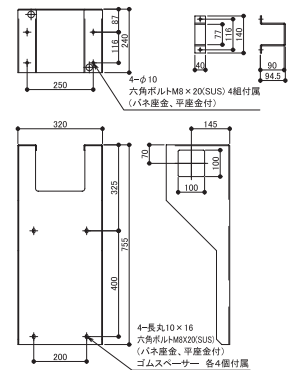
320VA (APST320BI-2H-221G) 用

腕金マウント金具：D-50506



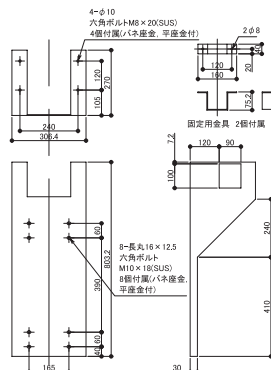
320VA (APST320BI-2H-221G) 用

吊り下げマウント金具：D-39437



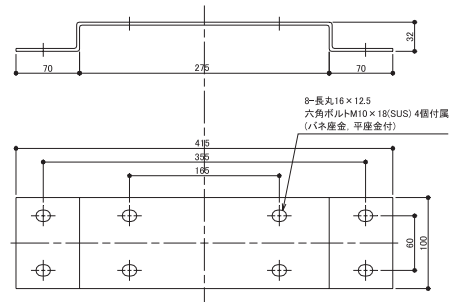
330VA (SPS-330BI-2H-E70□) 用

吊り下げマウント金具：OP04



330VA (SPS-330BI-2H-E70□) 用

壁掛け金具：OP03



参考資料

機種名	アクセサリ			上りゲート制御	電源ユニット
	給電アダプタ	停電検出アダプタ	ATTプラグイン ATT7□□△△-W		
AFS-7001R-C	AJ-301	PSA-401	—	PASS/CUT/制御	PSU-A156
AFS-7001R-R	—	PSA-301	—	PASS/CUT	PSU-2450CW
AFS-7003R-R	—	PSA-301	—	PASS/CUT/制御	PSU-2450CW
AFS-7004R-C	AJ-301	PSA-401	—	PASS/CUT/制御	PSU-A156
AFS-7005R-C	AJ-301	PSA-401	—	PASS/CUT/制御	PSU-A156
AFS-7006R-C	AJ-301	PSA-401	—	PASS/CUT/制御	PSU-A156
AFS-7007R-C	AJ-301	PSA-401	—	PASS/CUT/制御	PSU-A156
AFS-7011R-C	AJ-301	PSA-401	—	—	PSU-A156
AFS-7011R-V	AJ-301	PSA-407	—	ND対応	PSU-A156/PSU-A216
AFS-7011R-V2	AJ-301	PSA-401/PSA-407	—	ND対応	PSU-A156/PSU-A216
AFS-7011T-C	AJ-301	—	—	—	PSU-A156
AFS-7012R-V2	AJ-301	PSA-401/PSA-407	—	ND対応	PSU-A156/PSU-A216
AFS-7012T-C	AJ-301	—	—	—	PSU-A156
AFS-7013R-V2	AJ-301	PSA-401/PSA-407	—	ND対応	PSU-A156/PSU-A216
AFS-7013T-C	AJ-301	—	—	—	PSU-A156
AFS-7101R-R	—	PSA-301	—	PASS/CUT	PSU-2450CW
AFS-7102R-R	—	PSA-301	—	PASS/CUT	PSU-2450CW
AFS-7103R-R	—	PSA-301	—	PASS/CUT	PSU-2450CW
AFS-7105R-R	—	PSA-301	—	PASS/CUT	PSU-2450CW
AFS-7106R-R	—	PSA-301	—	PASS/CUT	PSU-2450CW
AFS-7108R-R	—	PSA-301	—	PASS/CUT	PSU-2450CW
AFS-7201R-B	—	PSA-301	—	PASS/CUT	PSU-B249
AFS-7211R-B	—	PSA-301	—	PASS/CUT	PSU-B249
SFS-7001R-M	—	PSA-405	—	ND対応	PSU-B189
SFS-7101R-J	AJ-301/AJ-311	PSA-401	—	ND対応	PSU-B189
SFS-720□R-J	AJ-301/AJ-311	PSA-401	—	端子毎ND対応	PSU-B276
TBA-7201-J□	AJ-301/AJ-311	PSA-401	使用可能	端子毎ND対応	PSU-B276
TAR-2977-M	—	PSA-405	使用可能	PASS/CUT	PSU-A156/PSU-B189
TBAR-2977-M	—	PSA-405	使用可能	PASS/CUT	PSU-A156/PSU-B189
TDAR-2977-M	—	PSA-405	使用可能	PASS/CUT	PSU-A156/PSU-B189
BAR-3877-M	—	PSA-405	使用可能	PASS/CUT	PSU-A156/PSU-B189
TAR-3777-M	—	PSA-405	使用可能	PASS/CUT	PSU-A156/PSU-B189
TBAR-3777-M	—	PSA-405	使用可能	PASS/CUT	PSU-A156/PSU-B189
TDAR-3777-M	—	PSA-405	使用可能	PASS/CUT	PSU-A156/PSU-B189
BAR-4277-M	—	PSA-405	使用可能	PASS/CUT	PSU-A156/PSU-B189
TAR-2977B-M	—	PSA-405	使用可能	ND対応	PSU-A156/PSU-B189
TBAR-2977B-M	—	PSA-405	使用可能	ND対応	PSU-A156/PSU-B189
TDAR-2977B-M	—	PSA-405	使用可能	ND対応	PSU-A156/PSU-B189
BAR-3877B-M	—	PSA-405	使用可能	ND対応	PSU-A156/PSU-B189
TAR-3777A-M	—	PSA-405	使用可能	ND対応	PSU-A156/PSU-B189
TBAR-3777A-M	—	PSA-405	使用可能	ND対応	PSU-A156/PSU-B189
TDAR-3777A-M	—	PSA-405	使用可能	ND対応	PSU-A156/PSU-B189
BAR-4277A-M	—	PSA-405	使用可能	ND対応	PSU-A156/PSU-B189
TAS-3777-M	—	PSA-405	使用可能	PASS/CUT	PSU-2450CW/PSU-B189
TBAS-3777-M	—	PSA-405	使用可能	PASS/CUT	PSU-2450CW/PSU-B189
TDAS-3777-M	—	PSA-405	使用可能	PASS/CUT	PSU-2450CW/PSU-B189
BAS-4577-M	—	PSA-405	使用可能	PASS/CUT	PSU-2450CW/PSU-B189
FCE-732A1T-V	AJ-301	—	—	PASS/CUT/制御	PSU-A156(蓋交換必要)
FCE-732A2T-V	AJ-301	—	—	PASS/CUT/制御	PSU-A156(蓋交換必要)
FCE-732A2TG-V	AJ-301	—	使用可能	PASS/CUT/制御	PSU-A156(蓋交換必要)
FCE-733A2DC-V	AJ-301	PSA-407	使用可能	ND対応	PSU-A156(蓋交換必要)
FCE-733A2DC-V2	AJ-301	PSA-401/PSA-407	使用可能	ND対応	PSU-A156(蓋交換必要)
FCE-733A2NC-V2	AJ-301	PSA-401/PSA-407	使用可能	ND対応	PSU-A216
FCE-738A2NC-V2	AJ-301	PSA-401/PSA-407	使用可能	ND対応	PSU-A216
FEA-732A1T-C	AJ-301	PSA-401	—	PASS/CUT/制御	PSU-A156
FEA-732A2T-C	AJ-301	PSA-401	—	PASS/CUT/制御	PSU-A156
FLA-727A2L-C	AJ-301	PSA-401	—	PASS/CUT/制御	PSU-A156
FLA-727A2H-C	AJ-301	PSA-401	—	PASS/CUT/制御	PSU-A156
FLA-727A2HG-C	AJ-301	PSA-401	使用可能	PASS/CUT	PSU-A156
FLA-727A2DC-C	AJ-301	PSA-401	使用可能	ND対応	PSU-A156
FMB-732A2T-C	AJ-301	PSA-401	—	PASS/CUT/制御	PSU-A156
FMB-736A2DC-V	AJ-301	PSA-407	使用可能	ND対応	PSU-A156
FMB-736A2DC-V2	AJ-301	PSA-401/PSA-407	使用可能	ND対応	PSU-A156
FMB-736A2NC-V2	AJ-301	PSA-401/PSA-407	使用可能	ND対応	PSU-A216
FMB-742A2NC-V2	AJ-301	PSA-401/PSA-407	使用可能	ND対応	PSU-A216
SCE-730A2T-V	AJ-301	PSA-407	使用可能	PASS/CUT/制御同軸ケーブルで制御	PSU-A156
SCL-739A2DC-V	AJ-301	PSA-407	使用可能	ND対応	PSU-A156
SCL-739A2DC-V2	AJ-301	PSA-401/PSA-407	使用可能	ND対応	PSU-A156
SMB-736A3T-C	AJ-301	PSA-401	使用可能	PASS/CUT	PSU-A156
MB-7201-U□	AJ-301	PSA-401	—	端子毎ND対応	PSU-A216/PSU-B189
TA-4701-JK	AJ-301/AJ-312	PSA-401	使用可能	ND対応	PSU-B189
TBA-4701-JK	AJ-301/AJ-312	PSA-401	使用可能	ND対応	PSU-B189
TDA-4701-JK	AJ-301/AJ-312	PSA-401	使用可能	ND対応	PSU-B189
BA-4701-JK	AJ-301/AJ-312	PSA-401	使用可能	ND対応	PSU-B189

PSU-2450CW	: 通常型 30V/60V 2A
PSU-A156	: 通常型 30V/60V 1.5A
PSU-B189	: 高力率型 60V/90V 2A
PSU-A216	: 通常型 60V専用 1A
PSU-B249	: 高力率型 60V/90V 3A
PSU-B276WJ	: 高力率型 30V/60V 1.5A

索引

Index

	型名	標準価格	ページ	機器名称	備考
1	101 PMU		55,76	ヘッドエンドサブラック (AHS-110) 用バスユニット	
	104PSU		55,76	ヘッドエンドサブラック (AHS-110) 用電源ユニット	
	12U CAM		39	アリス社C4 CMTS用DOCSIS3.0仕様カード	
	16D CAM		39	アリス社C4 CMTS用DOCSIS3.0仕様カード	
	24U CAM		39	アリス社C4 CMTS用DOCSIS3.0仕様カード	
	30FMU		55,56	告知放送センター機器用FM変調器	
	770DSPU		76	OFDMシグナルプロセッサユニット (周波数変換パススルー)	
	770DSPUS		76	OFDMシグナルプロセッサユニット (同一周波数パススルー)	
	770LP-1L		36	BS-IF帯域カットフィルター	
	ACCU-1		113	STM用通信制御装置	
ACCU-2		113	STM用通信制御装置		
ADTM-6010NT		88	BSデジタルトランスモジュレーター用BS-TMユニット		
ADTM-6010NT		88	BSデジタルトランスモジュレーター		
ADTM-6210NT		90	JC-HITSトランスモジュレーター		
ADTM-6300NT		95	地上デジタルトランスモジュレーター		
AFM-300		57	告知放送端末 (普及型)		
AFM-310		57	告知放送端末 (高機能型)		
AFM-310B		57	告知放送端末 (外部出力端子付)		
AFM-400		58	ユニバーサル告知放送端末 (普及型)		
AFM-410		58	ユニバーサル告知放送端末 (高機能型)		
AFM-410B		58	ユニバーサル告知放送端末 (高機能型、外部出力付き)		
AFM-410BC		58	ユニバーサル告知放送端末 (FM帯域無給電出力V-ONU対応型、外部出力付き)		
AFM-410C		58	ユニバーサル告知放送端末 (FM帯域無給電出力V-ONU対応型)		
AFM-410CMD		56	文字放送専用告知放送端末		
AFM-500C		59	AMラジオ放送対応防災告知放送端末 (普及型)		
AFM-501		61	狭帯域無線告知放送端末 (有線無線併用)		
AFM-502		63	コミュニティFM告知放送端末 (有線無線併用)		
AFM-510BC		59	AMラジオ放送対応防災告知放送端末 (高機能型、外部出力付き)		
AFM-510C		59	AMラジオ放送対応防災告知放送端末 (高機能型)		
AFM-510CMD		56	文字放送専用告知放送端末		
AFP-4	370	169	同軸プラグ	CS-IF対応	
AFS-7011R-V2□		129	屋外型光受信機		
AFS-7011T-C		130	単方向光送信機		
AFS-7012R-V2□		129	屋外型光受信機		
AFS-7012T-C		130	単方向光送信機		
AFS-7013R-V2□		129	CWDM対応屋外型光受信機		
AFS-7013T-C		130	単方向光送信機		
AFS-7200-J		100~109	光サブラック (光受信ユニット、混合分配器)		
AH-171FEM	5,200	162	1分岐保安器 (TV端子上りカット型)		
AH-171FFM	5,900	162	1分岐保安器 (TV端子上りカット型)		
AH-772FFM	5,900	162	2分岐保安器 (TV端子上りカット型)		
AH-77FFM	3,900	162	保安器 (上りカット型)		
AH-77WS	2,920	162	保安器 (双方向型)		
AHS-110		55,76	ヘッドエンドサブラック		
AJ-301		142	直接給電アダプター		
AMX-2T2	18,500	74	VHF+VHF, UHF+UHF混合器 (防水型)		
APG-770-V2		131	パイロット信号発生器		
APGH-770		99	パイロット信号ユニット		
APGH-770WR		99	パイロット信号ユニット		
APS-180BI-2H-254G		152	無停電電源供給器 (180VA 2時間タイプ)		
APS-330BI-4H-231		151	無停電電源供給器 (330VA 4時間タイプ)		
APS-901BI-2H-501G		151	無停電電源供給器 (900VA 2時間タイプ)		
APS-901BI-2H-506G		152	無停電電源供給器 (900VA 2時間タイプ)		
APS-90C	93,000	150	電源供給器 (直接給電型)		
APS-90CS	110,000	150	電源供給器 (ケーブル重畳型)		
APS-A3030FV2	50,500	150	電源供給器 (ケーブル重畳型)		
APST310BI-2H-249G		152	無停電電源供給器 (320VA 2時間タイプ 対雷型)		
APST320BI-2H-221G		152	無停電電源供給器 (320VA 2時間タイプ 対雷型)		
ASMC-24		112	ステイタスマニターシステム		
ASPR-601FN-D		81	FMシグナルプロセッサ		
ATT 7**C		142	770MHz双方向増幅器用アッテネーター		
ATT-□□△△-W		142	770MHz双方向増幅器用アッテネーター		
BA-4701-JK		135	グレードアップ対応双方向分岐増幅器 (ネットワーク・ドクター対応)		
BAR-3877B-M		136	グレードアップ対応双方向分岐増幅器 (ネットワーク・ドクター対応)		
BAR-4277A-M		137	グレードアップ対応双方向分岐増幅器 (ネットワーク・ドクター対応)		
BAS-4577-M		138	電波障害対策施設対応スパンコンパチ増幅器		
BLP-010		101	光サブラック (AFS-7200-J) 用ブランクパネル		
BLP-011		101	光サブラック (AFS-7200-J) 用ブランクパネル		
BLP-012		101	光サブラック (AFS-7200-J) 用ブランクパネル		
BLP-013		101	光サブラック (AFS-7200-J) 用ブランクパネル		
BLP-014		101	光サブラック (AFS-7200-J) 用ブランクパネル		
BLP-023		80	BSシグナルプロセッサ用ブランクパネル		
BLP-024		80	BSシグナルプロセッサマザーユニット用ブランクパネル		
BLP-101		76	OFDMシグナルプロセッサ用ブランクパネル (再送信ユニット未挿入時に使用)		
BLP-102		76	OFDMシグナルプロセッサ用ブランクパネル (電源ユニット未挿入時に使用)		
BLP-6001NT		93	EPGブランクパネル		
BLP-6010NT		88	BSデジタルトランスモジュレーター用ブランクパネル		
BSP-8000		80	BSシグナルプロセッサユニット		

B

索引

Index

C

型名	標準価格	ページ	機器名称	備考
C4 CMTS		38,39	アリス社CMTS	
C4c CMTS		40	アリス社CMTS	
CBA-40TB	80,000	148	CS・BS-IF増幅器	
CBC200J3		42	DOCSIS2.0ケーブルモデム	
CBM200J3		42	DOCSIS2.0ケーブルモデム	
CBUFS-40D	147,500	147	CS・BS-IF/UHF・FM増幅器	
CBW383G4J		41	無線LAN対応DOCSIS3.0ケーブルモデム	
CC-082MT2	7,500	153	幹線2分岐器	NHK
CC-112MT2	7,500	153	幹線2分岐器	NHK
CC-114MT2	8,500	154	幹線4分岐器	NHK
CC-142MT2	7,500	153	幹線2分岐器	NHK
CC-144MT2	8,500	154	幹線4分岐器	NHK
CC-148MT2	11,700	155	幹線8分岐器	NHK
CC-172MT2	7,500	153	幹線2分岐器	NHK
CC-174MT2	8,500	154	幹線4分岐器	NHK
CC-178MT2	11,700	155	幹線8分岐器	NHK
CC-202MT2	7,500	153	幹線2分岐器	
CC-204MT2	8,500	154	幹線4分岐器	
CC-208MT2	11,700	155	幹線8分岐器	
CC-232MT2	7,500	153	幹線2分岐器	
CC-234MT2	8,500	154	幹線4分岐器	
CC-238MT2	11,700	155	幹線8分岐器	
CC-262MT2		153	幹線2分岐器	
CC-264MT2		154	幹線4分岐器	
CC-268MT2		155	幹線8分岐器	
CCUAT-4		115	通信制御ボード	
CD-042MT2	7,700	157	幹線2分配器	NHK
CD-084MT2	8,500	157	幹線4分配器	NHK
CD-118MT2	11,700	157	幹線8分配器	NHK
CSCA-40WSS	253,000	145	CATV/CS・BS-IF増幅器	
CU-21B		139~141	コミュニケーションユニット	
CWD-1401J (□□□□)		118,120	ミニユニバーサルノード用波長分波器	
CWD-1801J (ABCDEFGH)		118,120	ミニユニバーサルノード用波長分波器	
CWM-1401J (□□□□)		118,120	ミニユニバーサルノード用波長混合器	
CWM-1801J (ABCDEFGH)		118,120	ミニユニバーサルノード用波長混合器	
CWM-2401J (□□□□*)		118,120	ミニユニバーサルノード用波長混合器	
CWM-2801J (ABCDEFGH*)		118,120	ミニユニバーサルノード用波長混合器	
DIC-8044A		86,87	SMXU-8000J/E用4分配カセット	
DIC-8082A		86,87	SMXU-8000J/E用8分配カセット	
DIC-8161		80,81	SMXU-8000J/E用16分配カセット	
DMX-1401J (□□□□)		118,121	ミニユニバーサルノード用光波長分波混合器	
DMX-1801J (ABCDEFGH)		118,121	ミニユニバーサルノード用光波長分波混合器	
DNU-1		73	SDUV-50CPR用ダウンコンバーターユニット (同一周波数)	
DNU-2		73	SDUV-50CPR用ダウンコンバーターユニット (周波数変換)	
DSU-1		71	SDS-50CPR-J用コンバーターユニット (同一周波数)	
DSU-2		71	SDS-50CPR-J用コンバーターユニット (周波数変換)	
DUS-35S	32,300	149	UHF増幅器	
DUS-46S	85,000	149	UHF増幅器	
DV-1102J (*)		118,119	ミニユニバーサルノード用光分配器	
DV-1103J (A)		118,119	ミニユニバーサルノード用光分配器	
DV-1104J (A)		118,119	ミニユニバーサルノード用光分配器	
DV-1108J (A)		118,119	ミニユニバーサルノード用光分配器	
DVU-601ONT		88	BSデジタルトランスモジュレーター用10分配器	
DVU-8120		80	BSシグナルプロセッサ-用入力12分配ユニット	
EOU-4201		105	光サブブラック (AFS-7200-J) 用光送信ユニット	
EOU-4251		105	光サブブラック (AFS-7200-J) 用1.55nm光送信ユニット	
EOU-4252 (A~H)		105	光サブブラック (AFS-7200-J) 用光送信ユニット (CWDM対応)	
EOU-7201 (05)		104	光サブブラック (AFS-7200-J) 用光送信ユニット	
EOU-7201 (11)		104	光サブブラック (AFS-7200-J) 用光送信ユニット	
EOU-7201 (13)		104	光サブブラック (AFS-7200-J) 用光送信ユニット	
EOU-7201 (16)		104	光サブブラック (AFS-7200-J) 用光送信ユニット	
EOU-7201 (24)		104	光サブブラック (AFS-7200-J) 用光送信ユニット	
EOU-7201 (31)		104	光サブブラック (AFS-7200-J) 用光送信ユニット	
EOU-7202 (05)		104	光サブブラック (AFS-7200-J) 用光送信ユニット	
EOU-7202 (11)		104	光サブブラック (AFS-7200-J) 用光送信ユニット	
EOU-7202 (13)		104	光サブブラック (AFS-7200-J) 用光送信ユニット	
EOU-7202 (16)		104	光サブブラック (AFS-7200-J) 用光送信ユニット	
EOU-7202 (24)		104	光サブブラック (AFS-7200-J) 用光送信ユニット	
EOU-7202 (31)		104	光サブブラック (AFS-7200-J) 用光送信ユニット	
EOU-7252 (04) (*)		104	光サブブラック (AFS-7200-J) 用光送信ユニット (CWDM対応)	
EOU-7252 (08) (*)		104	光サブブラック (AFS-7200-J) 用光送信ユニット (CWDM対応)	
ESR-8712		80	BSシグナルプロセッサ-用サブブラック	
F BON 7**C		142	下りボン	
F EQ 7**C		142	下りイコライザー	
F- (A) JJ	380	172	F型中継接栓	
F-10CB	750	172	F型10C用接栓 (ピン付)	
F-7CB	630	172	F型7C用接栓 (ピン付)	

索引

Index

型名	標準価格	ページ	機器名称	備考
FAN-6001NT		93	EPGFANボード	
FAN-6010NT		88	BSデジタルトランスモジュレーター用ファンユニット	
FAN-7201		103	光サブラック (AFS-7200-J) 用ファンユニット	
FAN-7202		103	光サブラック (AFS-7200-J) 用ファンユニット	
FAT-03C	2,150	172	CS-IF対応アッテネーター (3dB)	
FAT-06C	2,150	172	CS-IF対応アッテネーター (6dB)	
FAT-10C	2,150	172	CS-IF対応アッテネーター (10dB)	
FAT-15C	2,150	172	CS-IF対応アッテネーター (15dB)	
FAT-20C	2,150	172	CS-IF対応アッテネーター (20dB)	
FAU-7001-□□		8	光サブラック (SFHS-7000) 用光増幅ユニット (シングルポート)	
FAU-7001L-17		8	光サブラック (SFHS-7000) 用光増幅ユニット (シングルポート)	
FAU-7004-A20		8	光サブラック (SFHS-7000) 用光増幅ユニット (4ポート)	
FAU-7004L-A20		8	光サブラック (SFHS-7000) 用光増幅ユニット (4ポート)	
FAU-7008-A20		8	光サブラック (SFHS-7000) 用光増幅ユニット (8ポート)	
FAU-7008L-A20		8	光サブラック (SFHS-7000) 用光増幅ユニット (8ポート)	
FAU-7016-□□		8	光サブラック (SFHS-7000) 用光増幅ユニット (16ポート)	
FC-082MT2	7,500	156	幹線2分岐器	NHK
FC-112MT2	7,500	156	幹線2分岐器	NHK
FC-114MT2	8,500	156	幹線4分岐器	NHK
FC-142MT2	7,500	156	幹線2分岐器	NHK
FC-144MT2	8,500	156	幹線4分岐器	NHK
FC-148MT2	11,700	157	幹線8分岐器	NHK
FC-172MT2	7,500	156	幹線2分岐器	NHK
FC-174MT2	8,500	156	幹線4分岐器	NHK
FC-178MT2	11,700	157	幹線8分岐器	NHK
FC-202MT2	7,500	156	幹線2分岐器	
FC-204MT2	8,500	156	幹線4分岐器	
FC-208MT2	11,700	157	幹線8分岐器	
FC-232MT2	7,500	156	幹線2分岐器	
FC-234MT2	8,500	156	幹線4分岐器	
FCE-733A2□C-V2		134	双方向延長増幅器	
FCE-738A2NC-V2		133	高出力双方向延長増幅器	
FD-042MT2	7,500	157	幹線2分配器	NHK
FD-084MT2	8,500	157	幹線4分配器	NHK
FD-118MT2	11,700	157	幹線8分配器	NHK
FD-75W	380	172	F型75Ωダミー抵抗	
FLA-727A2□C-C		132	双方向幹線2分岐増幅器	
FMB-736A2□C-V2		134	高利得・高出力延長増幅器	
FMB-742A2NC-V2		133	高利得・高出力延長増幅器	
FP-3	160	172	F型3C用接栓	
FP-5	160	172	F型5C用接栓	
FP-7	300	172	F型7C用接栓	
FT-A (JJ)	2,990	172	FT型中継接栓	
FTD-75A	2,700	172	FT型75Ωダミー抵抗	
FT-FJ	1,000	172	FT→F型 変換アダプター	
FT-LA002	8,300	172	FT用L型接栓	
GPB-001		118	ミニユニバーサルノード用ユニット作成キット	
GRU-4001		11	光サブラック (SFHS-7000) 用光受信ユニット	
GRU-4002		12	光サブラック (SFHS-7000) 用光受信ユニット	
GRU-4003		13	光サブラック (SFHS-7000) 用光受信ユニット	
GRU-7001		7	光サブラック (SFHS-7000) 用光受信ユニット	
GTU-4001		14	光サブラック (SFHS-7000) 用光送信ユニット	
GTU-4002		14	光サブラック (SFHS-7000) 用光送信ユニット	
GTU-7001		6	光サブラック (SFHS-7000) 用光送信ユニット	
HAC-AM25C	84,85		ヘッドアンプ用BS・CS-IF増幅カセット	
HAC-AM28F	84,85		ヘッドアンプ用下り増幅カセット	
HAC-AM28R	84,85		ヘッドアンプ用上り増幅カセット	
HAC-BE01	84		ヘッドアンプ用BON・EQカセット	
HAC-DV01C	84,85		ヘッドアンプ用BS・CS-IF1入力カセット	
HAC-DV01F	84,85		ヘッドアンプ用BS・CS-IF1入力CSカットカセット	
HAC-DV08C	84,85		ヘッドアンプ用BS・CS-IF8分配カセット	
HAC-MX01	84,85		ヘッドアンプ用入出力カセット	
HAC-MX02	84,85		ヘッドアンプ用入出力カセット	
HAC-MX04	84,85		ヘッドアンプ用入出力カセット	
HAC-MX08	84,85		ヘッドアンプ用入出力カセット	
HAFM0577	24		スプレッドボックス用融着ユニット	
HAFM0632	24		スプレッドボックス	
HAFM0638	24		スプレッドボックス用カセットキャリア	
HAFM0639	24		スプレッドボックス用ファイバ処理ユニット	
HAFM0662	24		スプレッドボックス用予長トレー	
HCWDC-1401□ (****)		18	光パッシブ機用CWDMフィルターカセット (DeMux)	
HCWDC-1801□ (ABCDEFHG)		18	光パッシブ機用CWDMフィルターカセット (DeMux)	
HCWDC-1901□ (ABCDEFHGJ)		18	光パッシブ機用CWDMフィルターカセット (DeMux)	
HCWDC-2401□ (****/****)		18	光パッシブ機用CWDMフィルターカセット (DeMux)	
HCWMC-1401□ (****)		18	光パッシブ機器用CWDMフィルターカセット (Mux)	
HCWMC-1801□ (ABCDEFHG)		18	光パッシブ機器用CWDMフィルターカセット (Mux)	
HCWMC-1901□ (ABCDEFHGJ)		18	光パッシブ機器用CWDMフィルターカセット (Mux)	

G

H

索引

Index

型名	標準価格	ページ	機器名称	備考
HCWMC-2401□ (****/****)		18	光パッシブ機器用CWDMフィルターカセット (Mux)	
HDVC-10201□ (*)		19	光パッシブ機器用光分岐カセット	
HDVC-10301□ (A)		19	光パッシブ機器用光分岐カセット	
HDVC-10401□ (A)		19	光パッシブ機器用光分岐カセット	
HDVC-10801□ (A)		19	光パッシブ機器用光分岐カセット	
HDVC-11601□ (A)		19	光パッシブ機器用光分岐カセット	
HDVC-20201□ (**)		19	光パッシブ機器用光分岐カセット	
HDVC-20301□ (AA)		19	光パッシブ機器用光分岐カセット	
HDVC-20401□ (AA)		19	光パッシブ機器用光分岐カセット	
HDVC-30201□ (****)		19	光パッシブ機器用光分岐カセット	
HDWDC-1401□ (****)		19	光パッシブ機器用DWDMフィルターカセット (DeMux)	
HDWDC-1801□ (*****)		19	光パッシブ機器用DWDMフィルターカセット (DeMux)	
HDWDC-2401□ (****/****)		19	光パッシブ機器用DWDMフィルターカセット (DeMux)	
HDWMC-1401□ (****)		19	光パッシブ機器用DWDMフィルターカセット (Mux)	
HDWMC-1801□ (*****)		19	光パッシブ機器用DWDMフィルターカセット (Mux)	
HDWMC-2401□ (****/****)		19	光パッシブ機器用DWDMフィルターカセット (Mux)	
HITEX-10F	4,200	172	FT型10C用接栓	
HITEX-7F	4,000	172	FT型7C用接栓	
HMOC-101□ (*)		20	光パッシブ機器用モニターカセット	
HMOC-201□ (**)		20	光パッシブ機器用モニターカセット	
HMOC-301□ (****)		20	光パッシブ機器用モニターカセット	
HMOC-401□ (****)		20	光パッシブ機器用モニターカセット	
HRWC-101□		20	光パッシブ機器用WDMフィルターカセット (RFoG用)	
HRWC-201□		20	光パッシブ機器用WDMフィルターカセット (RFoG用)	
HRWC-301□		20	光パッシブ機器用WDMフィルターカセット (RFoG用)	
HSCC-7100		20	光パッシブ機器用カセットキャリア	
HSCC-7101		20	光パッシブ機器用カセットキャリア	
HSCC-7300		20	光パッシブ機器用カセットキャリア	
HSCC-AC01		20	光パッシブ機器用オプション余長トレイ	
HSCC-AC02		20	光パッシブ機器用オプションファイバートレイ	
IAU1		73	SDUV-50CPR用入力分配補償アンプ	
JSR-3712		103	光サブブラック (AFS-7200) 用サブブラック	
JSR-6001NT		93	EPGサブブラック	
JSR-6010NT		88	BSデジタルトランスモジュレーター用サブブラック	
JSR-6514		4	光サブブラック (SFHS-7000) 用サブブラック	
KCCS-40SS		143	CATV/CS・BS-IF増幅器	BL
KCCS-40WS		144	CATV/CS・BS-IF増幅器	BL
KCM-2WS	10,300	74	UHF/CS・BS-IF混合器	BL
KCS-C1WNS	5,400	158	CS対応1分岐器	BL
KCS-C2WNS	6,000	158	CS対応2分岐器	BL
KCS-C4WNS	8,300	158	CS対応4分岐器	BL
KCS-D2WNS	4,600	158	CS対応2分配器	BL
KCS-D4WNS	6,300	158	CS対応4分配器	BL
KCS-D6WNS	9,500	158	CS対応6分配器	BL
KCS-D8WNS	15,300	158	CS対応8分配器	BL
KCU-77-7SS	6,700	164	直列ユニット (2端子型・中継用)	BL
KCU-77-7SSS	8,500	166	フィルター付直列ユニット (2端子型・中継用)	BL
KCU-77-RSS	6,150	164	直列ユニット (2端子型・端末用)	BL
KCU-77-RSSS	7,700	166	フィルター付直列ユニット (2端子型・端末用)	BL
KCU-7-7SS	5,750	164	直列ユニット (中継用)	BL
KCU-77SSS	7,350	167	フィルター付TV端子	BL
KCU-7-7SSS	7,100	166	フィルター付直列ユニット (中継用)	BL
KCU-77WSS	5,500	165	TV端子	BL
KCU-7-RSS	5,100	164	直列ユニット (端末用)	BL
KCU-7-RSSS	6,500	166	フィルター付直列ユニット (端末用)	BL
KCU-7SSS (1)	4,000	167	フィルター付TV端子	BL
KCU-7SSS (3)	6,100	167	フィルター付TV端子	BL
KCU-7WSS	4,200	165	TV端子	BL
KCUF-40WS	243,000	146	CS・BS-IF/UHF・FM増幅器	BL
MB-7201-U□		126	アドバンスMB	
MCC2-S (UHF-□~□)		69	SDM-50CPR-J用チャンネル可変型コンバーターユニット	
MEDEX-12	6,300	172	FT型12C用接栓 (パイプ用)	
MEDEX-8	6,000	172	FT型8C用接栓 (パイプ用)	
MUX-6001NT		93	EPG多重ユニット	
MXC-8044A		86	SMXU-8000J/E用4混合カセット	
MXC-8082A		86	SMXU-8000J/E用8混合カセット	
MXC-8161		86	SMXU-8000J/E用16混合カセット	
MXD-7201		109	光サブブラック (AFS-7200-J) 用混合分配器	
MXD-7202		109	光サブブラック (AFS-7200-J) 用混合分配器	
MXD-7203		109	光サブブラック (AFS-7200-J) 用混合分配器	
MXU-6010NT		88	BSデジタルトランスモジュレーター用10混合器	
MXU-8120		80	BSシグナルプロセッサ用出力12分配ユニット	
NC□□□T4080AM-18		142	コネクタ付ノードケーブル	
OAU1		73	SDUV-50CPR用広帯域出力アンプ	
OEU-4201		107	光サブブラック (AFS-7200-J) 用光受信ユニット	
OEU-4221		108	光サブブラック (AFS-7200-J) 用高密度光受信ユニット	
OEU-7201		106	光サブブラック (AFS-7200-J) 用光受信ユニット	

索引

Index

P

R

S

型名	標準価格	ページ	機器名称	備考
OMU-7001-D18		10	光サブラック (SFHS-7000) 用光モニターユニット	
OMU-7001-D24		10	光サブラック (SFHS-7000) 用光モニターユニット	
ORM-4201		107	光サブラック (AFS-7200-J) 用受信マザーユニット	
ORM-4202		107	光サブラック (AFS-7200-J) 用受信マザーユニット	
ORM-4221		108	光サブラック (AFS-7200-J) 用受信マザーユニット	
ORM-7201		106	光サブラック (AFS-7200-J) 用受信マザーユニット	
OSUB-7002		9	光サブラック (SFHS-7000) 用光切替ユニット (2×1)	
OSUB-7014		9	光サブラック (SFHS-7000) 用光切替ユニット (4+1)	
OSUB-7018		9	光サブラック (SFHS-7000) 用光切替ユニット (8+1)	
OTM-4201		105	光サブラック (AFS-7200-J) 用送信マザーユニット	
OTM-7201		104	光サブラック (AFS-7200-J) 用送信マザーユニット	
PASS-7C		142	上り下り共用バス	
PATZ-401MT2		43	ケーブルWi-Fi対応システム用プラグインATT挿入器	
PGU1		73	SDUV-50CPR用PGユニット	
PIA-303WDT2	15,800	150	電源挿入器 (2Fコンセント内蔵型)	
PIA-603WCT2	15,800	150	電源挿入器 (ケーブル重量型)	
PSD-2412		103	光サブラック (AFS-7200-J) 用電源ユニット	
PSD-2430		103	光サブラック (AFS-7200-J) 用電源ユニット	
PSD-62410		4	光サブラック (SFHS-7000) 用電源ユニット	
PSD-82410		80	BSシグナルプロセッサ用電源ユニット	
PSU1		73	SDUV-50CPR用電源ユニット (AC100V/30V)	
PSU2		73	SDUV-50CPR用電源ユニット (AC100V/60V)	
PSU-6001NT		93	EPG電源ユニット	
PSU-6010NT		88	BSデジタルトランスモジュレーター用電源ユニット	
PTT-03PS		142	電通プラグ	
R BON 55*-C		142	上りボン	
R EQ 55*-C		142	上りイコライザー	
Ruter Control Module (RCM)		39	アリス社C4 CMTS用DOCSIS3.0仕様カード	
RXU-1001		36	SMUH-1000J/E用受信ユニット	
SAN-300R		34	棟内型光ノード	
SAPC-1000 (□□□□-□□□□)		55,56	告知放送PCユニット	
SBRU-8000E		87	ヘッドエンド分岐器 (EIAラック対応)	
SBRU-8000J		87	ヘッドエンド分岐器 (JISラック対応)	
SCC-171B	3,060	159	CS-1F対応1分岐器	
SCC-172B	3,950	159	CS-1F対応2分岐器	
SCC-174B	5,000	159	CS-1F対応4分岐器	
SCCI-6510NT		92	コミュニティチャンネルインサーター	
SCCV-1002		110	光サブラック (AFS-7200-J) 用SNMP監視装置	
SCCV-1004		110	光サブラック (AFS-7200-J) 用SNMP監視装置	
SCD-772B	2,940	159	CS-1F対応2分配器	デジタルビジョン
SCD-773B	3,500	159	CS-1F対応3分配器	デジタルビジョン
SCD-774B	4,100	159	CS-1F対応4分配器	デジタルビジョン
SCD-776B	5,850	159	CS-1F対応6分配器	デジタルビジョン
SCD-778B	11,300	159	CS-1F対応8分配器	デジタルビジョン
SCF-F7-7A	3,500	168	フィルター付直列ユニット	
SCF-F7A	2,500	168	フィルター付TV端子	
SCF-W77-7A	7,000	168	フィルター付直列ユニット	
SCF-W77A	6,000	168	フィルター付TV端子	
SCL-739A2□C-V2		132	小型高利得・高出力双方向増幅器	
SCM-110		50,51	スマートネットワークシステム用同軸高速モデム	
SCMS-4800		48	CMモニタリングシステム	
SCSA-6000XJ-MD		82	BS・CS-1F増幅器	
SCW-77-7L	4,150	163	幹線通電型直列ユニット (2端子型・中継用)	
SCW-77-7R	4,150	163	電源挿入型直列ユニット (2端子型・端末用)	
SCW-7-7L	2,870	163	幹線通電型直列ユニット (中継用)	
SCW-7-7R	2,870	163	電源挿入型直列ユニット (端末用)	
SCW-77S	3,500	163	電源挿入型テレビ端子 (2端子型)	
SCW-7-7S	2,870	163	電源挿入型直列ユニット (中継用)	
SCW-7S	2,100	163	電源挿入型テレビ端子	
SDBC-B10□-V2		67	地上デジタル放送ブロックコンバーター	
SDLS-50BC-V2		66	地上デジタル放送レベルセッター (一発解決君)	
SDM-50CPR-J□		68,69	OFDMマルチチャンネルプロセッサ	
SDPS-6000		48	プロビジョニングシステム	
SDS-50CPR-J		70,71	OFDMチャンネルプロセッサ	
SDSP-1000		77	OFDMシグナルプロセッサ (入出力異チャンネル)	
SDSP-1000S		77	OFDMシグナルプロセッサ (入出力同一チャンネル)	
SDSP-6001NT		78	可変型OFDMシグナルプロセッサ	
SDUV-50CPR		72,73	屋外型OFDMチャンネルプロセッサ	
SEPG-6510NT		94	自主放送EPG生成装置	
SEPM-6500NTU		93	EPG分配多重器	
SFH-7001MC-E		16	光モニター	
SFH-7002S-E		17	光切替器	
SFHS-7000		4	光サブラック (JISラック5H・高さ250mm)	
SFHS-7001		5	1U型光サブラック (SNMP監視)	
SFHS-7002		5	1U型光サブラック (当社STM監視)	
SFHS-7200		111	1U型光サブラック	
SFM-101		61	無線告知放送端末	

索引

Index

型名	標準価格	ページ	機器名称	備考
SFM-102		63	無線告知放送端末	
SFS-7001RN-V2D		28	小規模光共同受信システム用屋外型光受信機	
SFS-7001R-U		128	小セル化対応小型光ノード (RFoG対応)	
SFS-7001TN-J□		26	小規模光共同受信システム用屋外型光送信機 (770MHz+BS-IF)	
SFS-7002R-U		128	小セル化対応小型光ノード (CWDM対応)	
SFS-7002TN-J□		26	小規模光共同受信システム用屋外型光送信機 (770MHz+BS-IF)	
SFS-7003TN-JD		26	小規模光共同受信システム用屋外型光送信機 (770MHz+BS-IF)	
SFS-7101H-J		118~121	ミニユニバーサルノード	
SFS-7201R-J		122	アドバンスノード	
SFS-7201TB		15	外部変調型光送信機	
SFS-7202R-J		123	アドバンスノード	
SFS-7202TB-E		15	外部変調型光送信機	
SFS-7203R-J		123	アドバンスノード	
SHA-1000E		84,85	ヘッドアンプ	
SHA-1100EZ		84,85	ヘッドアンプ (BS・CS-IF帯対応)	
SHSR-8000		80	BSシグナルプロセッサ	
SIMS-6300		46,47	統合管理システム	
SLC-□□□□-E□		64	屋外拡声器制御BOX	
SMD-300		56	メッセージディスプレイ	
SMUH-1000E		36	ラックマウント型FSK光送信機 (EIAラック対応)	
SMUH-1000J		36	ラックマウント型FSK光送信機 (JISラック対応)	
SMUH-2000T		115	ラックマウント型FSK送信機	
SMUH-2000TR		114	通信制御機能付きセンターモデム	
SMXU-8000E		86,87	ヘッドエンド混合/分配器 (EIAラック対応)	
SMXU-8000J		86,87	ヘッドエンド混合/分配器 (JISラック対応)	
SOFA-7001EN-J□		27	小規模光共同受信システム用屋外型光増幅器	
SOMH-6810C		97	HD/SD1チャンネルエンコーダ内蔵OFDM変調器	
SOMM-6000NT		96	OFDM自主放送装置	
SOMS-6800C		98	SD4チャンネルエンコーダ内蔵OFDM変調器	
SOR-500N		29	小規模光共同受信システム用光端末器	
SOR-720R		31	光端末器 (FM専用端子無給電出力端子付き)	
SOR-730R		31	光端末器 (遠隔制御機能、FM無給電出力機能付き)	
SOR-800N		29	小規模光共同受信システム用光端末器	
SOR-803R		30	光端末器 (低受光型)	
SOR-834R		30	光端末器 (低受光型、遠隔制御機能、FM無給電出力機能付)	
SORP-730R		32	映像通信一体型光端末器 (遠隔制御機能、D-ONU未搭載)	
SORP-731R		32	映像通信一体型光端末器 (遠隔制御機能、10Km用D-ONU搭載)	
SORP-732R		32	映像通信一体型光端末器 (遠隔制御機能、20Km用D-ONU搭載)	
SOSW-100		35	光切替器 (集合住宅用光ノートシステム*)	
SOTR-200R		33	RFoG光端末器	
SPM-8000		80	BSシグナルプロセッサ用マザーユニット	
SPS-330BI-2H-E700		151	無停電電源供給器 (330VA 2時間タイプ)	
SPS-330BI-2H-E701S		151	無停電電源供給器 (330VA 2時間タイプ STM搭載型)	
SPS-A6030U		43	ケーブルWi-Fi対応システム用プラグイン機能付電源供給器	
SPSI-6400NT		89	PSI変換装置	
SPSU-2200E		99	電源ユニット (EIAラック対応)	
SQMC-6600NT		91	QAM変換装置	
SRM-100		25	遠隔監視装置	
SRSA-6000XJ-MD		83	RF自動切替器	
SRSZ-315		83	RF自動切替器 (リモート接点付)	
SSBOX-100		24	スプレッドボックス	
SSBOX-101		24	スプレッドボックス	
SSBOX-102		24	スプレッドボックス	
SSC-2		55	音声切替器	
SSC-3		55	音声切替器	
SSC-4		62	コミュニティFM放送対応音声切替器	
SSPC-6000NT		79	OFDM自動バックアップシステム	
SSPR-6000FV-MD		81	可変型FMシグナルプロセッサ	
SSS-1501-E		23	スプレッドシエルタ	
SSS-1901-E		23	スプレッドシエルタ	
STM-610WA		139,140	STMユニット	
STM-630SA		139,140	STMユニット	
STM-670WA		139,140	STMユニット	
STM-720WA		139,140	STMユニット	
STMU-101		103	光サブラック (AFS-7200-J) 用STMユニット	
STMU-105		4	光サブラック (SFHS-7000) 用監視ユニット	
STMU-106		4	光サブラック (SFHS-7000) 用監視ユニット	
STMU-107		103	光サブラック (AFS-7200-J) 用監視ユニット	
STMU-108		80	BSシグナルプロセッサ用STMユニット	
SWA-100-J		60	屋外型無線送信機	
TA-4701-JK		135	グレードアップ対応双方向幹線増幅器 (ネットワーク・ドクター対応)	
TAR-2977B-M		136	グレードアップ対応双方向幹線増幅器 (ネットワーク・ドクター対応)	
TAR-3777A-M		137	グレードアップ対応双方向幹線増幅器 (ネットワーク・ドクター対応)	
TAS-3777-M		138	電波障害対策施設対応スパンコンパチ増幅器	
TBA-4701-JK		135	グレードアップ対応双方向幹線増幅器 (ネットワーク・ドクター対応)	
TBA-7201-JW		124	アドバンスTBA	
TBAR-2977B-M		136	グレードアップ対応双方向幹線増幅器 (ネットワーク・ドクター対応)	

索引

Index

型名	標準価格	ページ	機器名称	備考
TBAR-3777A-M		137	グレードアップ対応双方向幹線増幅器 (ネットワーク・ドクター対応)	
TBAS-3777-M		138	電波障害対策施設対応スパンコンパチ増幅器	
TC-081MT2	12,300	155	幹線1分岐器	(ALL FT)
TC-082MT2	13,800	155	幹線2分岐器	(ALL FT)
TC-111MT2	12,300	155	幹線1分岐器	(ALL FT)
TD-042MT2	12,300	157	幹線2分配器	(ALL FT)
TDA-4701-JK		135	グレードアップ対応双方向幹線増幅器 (ネットワーク・ドクター対応)	
TDAR-2977B-M		136	グレードアップ対応双方向幹線増幅器 (ネットワーク・ドクター対応)	
TDAR-3777A-M		137	グレードアップ対応双方向幹線増幅器 (ネットワーク・ドクター対応)	
TDAS-3777-M		138	電波障害対策施設対応スパンコンパチ増幅器	
THU1		73	SDUV-50CPR用スルーユニット (PG不要時に使用)	
TXU-1001		36	SMUH-1000J/E用送信ユニット	
UPU1		73	SDUV-50CPR用アップコンバーターユニット (同一周波数)	
UPU2		73	SDUV-50CPR用アップコンバーターユニット (周波数変換)	
XD CAM		39	アリス社C4 CMTS用DOCSIS3.0仕様カード	
XPC-ANN-PC02B		55	告知放送システム用センターパソコン	
XPC-ANN-PC03B		55	告知放送システム用マルチチャンネル放送PC	
XPC-ANN-PC04B		55,56	告知放送システム用リピートラジオ放送PC	
XPC-ANN-TPC01B		55,56	告知放送システム用IP遠隔制御放送対応クライアントPC	
XSW-ANN4-CTRL		55	告知放送システム用センターソフトウェア	
XSW-ANN4-EQAL2		55	告知放送システム用緊急地震速報受信・演算ソフト	
XSW-ANN4-GROUP2		55	告知放送システム用端末管理ソフト	
XSW-ANN4-IPBC		55	告知放送システム用遠隔放送IP制御ソフト	
XSW-ANN4-MAL		55	告知放送システム用気象警報ソフト	
XSW-ANN4-MCS		55	告知放送システム用マルチチャンネル放送ソフト	
XSW-ANN4-MCTI4		55	告知放送システム用CTIボード制御ソフト4	
XSW-ANN4-MCTI8		55	告知放送システム用CTIボード制御ソフト8	
XSW-ANN4-MCTIM4		55	告知放送システム用多機能CTIボード制御ソフト4	
XSW-ANN4-MCTIM8		55	告知放送システム用多機能CTIボード制御ソフト8	
XSW-ANN4-REP		56	告知放送システム用リピートラジオ放送センターソフト	
XSW-ANN4-SCHLM2		55	告知放送システム用高機能スケジュール管理ソフト	
XSW-ANN4-SW		55	告知放送システム用接点入力ソフト	
XSW-ANN4-TEXT		56	告知放送システム用文字放送センターソフト	
XSW-ANN4-TIPBC		55	告知放送システム用遠隔放送IP端末ソフト	
XSW-ANN4-TREP		56	告知放送システム用リピートラジオ放送クライアントソフト	
XSW-ANN4-TSCHLE		55	告知放送システム用簡易スケジュールクライアントソフト	
XSW-ANN4-TSCHLM2		55	告知放送システム用高機能スケジュールクライアントソフト	
XSW-ANN4-TTEXT		56	告知放送システム用文字放送クライアントソフト	
XSW-ANN4-VSS (□□□□)		55	告知放送システム用音声合成サービスソフト	
XSW-SWA-1		60	屋外型無線送信機設定ソフトウェア	
ZoneDirector1100		45	コントローラ (ケーブルWi-Fi対応システム Ruckus)	
ZoneDirector3000		45	コントローラ (ケーブルWi-Fi対応システム Ruckus)	
ZoneFlex7363		45	アクセスポイント (ケーブルWi-Fi対応システム Ruckus)	
ZoneFlex7761-CM		45	ケーブルモデム内蔵アクセスポイント (ケーブルWi-Fi対応システム Ruckus)	
ZoneFlex7762		45	アクセスポイント (ケーブルWi-Fi対応システム Ruckus)	

U
X

Memo

Memo

Memo

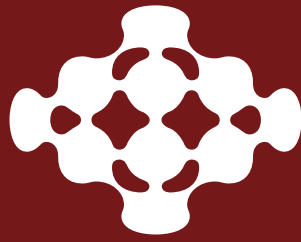
<http://www.synclayer.com/>



シンクレイヤ株式会社

本社	社/名古屋市中区千代田2-21-18	〒460-0012	TEL (052) 242-7871(代)	FAX (052) 238-5655
東京支社	社/東京都中央区月島1-2-13(ワイズビル)	〒104-0052	TEL (03) 3536-7171(代)	FAX (03) 3536-7161
東北営業所	/仙台市太白区鹿野3-27-17(フレール仙台長町南)	〒982-0023	TEL (022) 204-2800(代)	FAX (022) 204-2828
新潟出張所	/新潟市中央区笹口3-13(アークハイム新潟)	〒950-0911	TEL (025) 247-2858(代)	FAX (025) 247-2859
中部支店	/名古屋市中区千代田2-21-18	〒460-0012	TEL (052) 242-7891(代)	FAX (052) 238-5646
岐阜営業所	/岐阜県可児市姫ヶ丘1-20	〒509-0249	TEL (0574) 62-2131(代)	FAX (0574) 63-5653
三重営業所	/三重県津市大谷町152(大谷ハイムI)	〒514-0007	TEL (059) 228-8721(代)	FAX (059) 228-9066
北陸営業所	/富山県富山市掛尾町39-6(黒田ビル)	〒939-8212	TEL (076) 420-2240(代)	FAX (076) 420-2241
西日本支店	/大阪市東淀川区西淡路1-1-32(新大阪アースビル)	〒533-0031	TEL (06) 6322-3181(代)	FAX (06) 6322-0300
滋賀営業所	/滋賀県彦根市平田町421(Nasu1ビル)	〒522-0041	TEL (0749) 21-5406(代)	FAX (0749) 21-5407
山陰営業所	/鳥取県米子市旗ヶ崎6-12-13	〒683-0845	TEL (0859) 29-1854(代)	FAX (0859) 29-6087
広島営業所	/広島市西区天満町13-19(天満町ビル)	〒733-0022	TEL (082) 231-2313(代)	FAX (082) 295-5347
福岡営業所	/福岡市博多区博多駅南4-14-6	〒812-0016	TEL (092) 472-0520(代)	FAX (092) 472-9082
南九州出張所	/鹿児島県鹿児島市祇園之洲町7-605	〒892-0803	TEL (099) 248-3651(代)	FAX (099) 248-3680
可児工場	/岐阜県可児市姫ヶ丘1-20	〒509-0249	TEL (0574) 62-1122(代)	FAX (0574) 63-2161

※価格には消費税は含まれておりません。仕様は予告なく変更する場合がありますのでご了承ください。



SYNCLAYER
MAKING POTENTIAL A REALITY

SYNCLAYER