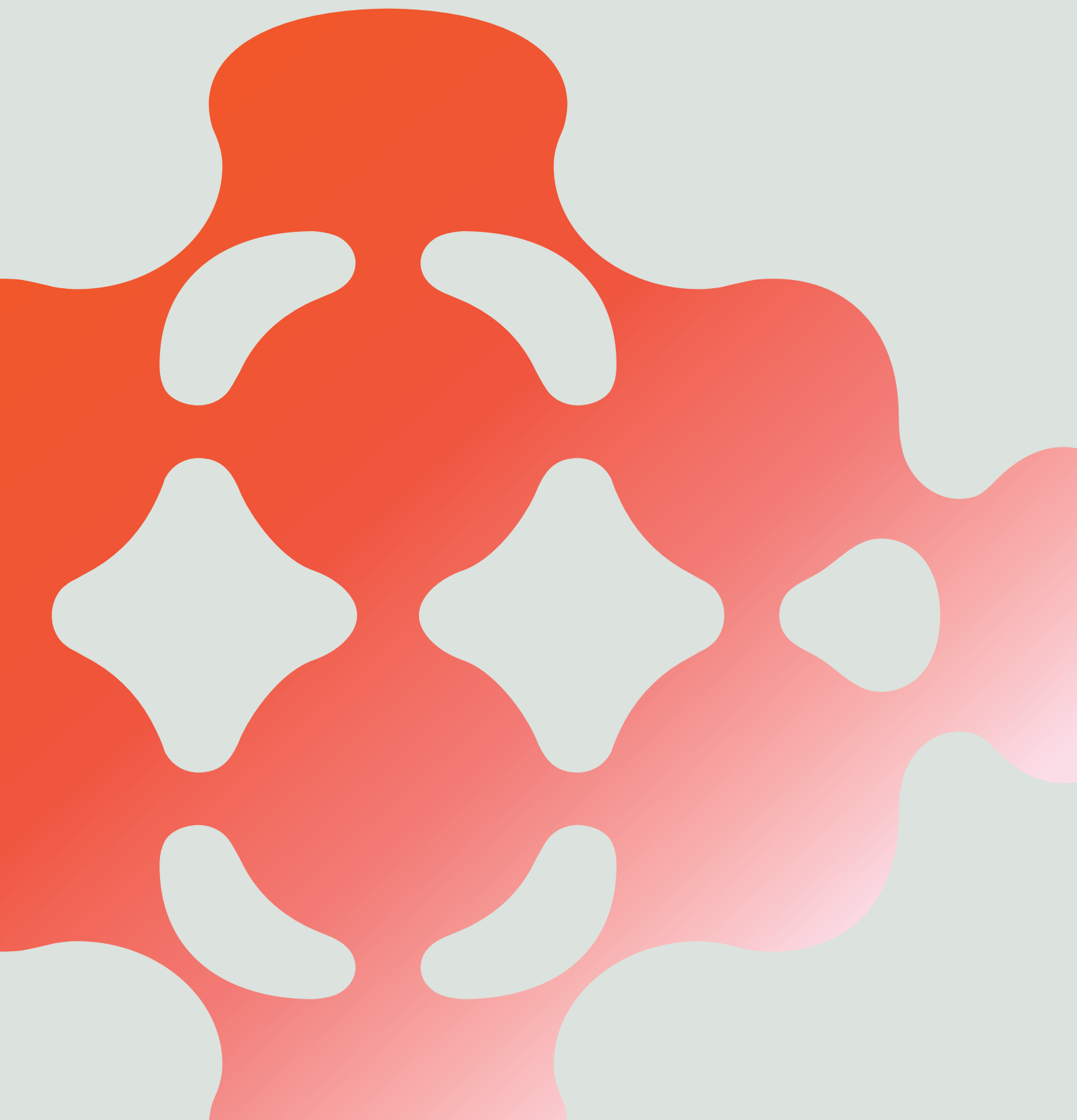


SYNCLAYER

2015-2016 総合カタログ



各種認定一覧表

■BL優良住宅部品認定機種

増幅器

CATV・CS・BS-1	CATV+CS・BS-IF増幅器	KCCS-40SS2	152
CATV・CS・BS-2W-H	CATV+CS・BS-IF増幅器	KCCS-40WS2	153

混合・分波器

CS-MW	CS・U・V混合器（屋内用）	KCM-2WS	86
-------	----------------	---------	----

直列ユニット・TV端子

CS-7F-7W	CS対応直列ユニット（中継用）	KCU-7-7SS	170
CS-7F-RW	CS対応直列ユニット（端末用）	KCU-7-RSS	170
CS-77F-7W	CS対応直列ユニット（中継用）	KCU-77-7SS	170
CS-77F-RW	CS対応直列ユニット（端末用）	KCU-77-RSS	170
CS-7F-7SW	上りカット機能付CS対応直列ユニット（中継用）	KCU-7-7SSS	172
CS-7F-RSW	上りカット機能付CS対応直列ユニット（端末用）	KCU-7-RSSS	172
CS-77F-7SW	上りカット機能付CS対応直列ユニット（中継用）	KCU-77-7SSS	172
CS-77F-RSW	上りカット機能付CS対応直列ユニット（端末用）	KCU-77-RSSS	172
CS-7FW	CS対応TV端子（1端子型）	KCU-7WSS	171
CS-77FW	CS対応TV端子（2端子型）	KCU-77WSS	171

■デジタルハイビジョンマーク適合機種

機器名称	適合機種名	ページ
2分配器	SCD-772B	166
3分配器	SCD-773B	166
4分配器	SCD-774B	166
6分配器	SCD-776B	166
8分配器	SCD-778B	166

総合カタログINDEX

FTTH機器	光サブラック（光送信、受信、増幅、切替、モニターユニット） 外部変調型光送信機、光モニター、光切替器	4~25
	光パッシブ機器、スプレッドシエルタ、遠隔監視装置	26~34
	小規模光共同受信システム用機器 （光送信機、増幅器、受信機・端末器）	35~38
	光端末器、映像通信一体型光端末器、RFoG光端末器、棟内型光ノード 光切替器、FSK送信機、BS-IF帯域カットフィルター、光成端箱	39~48
データ通信機器	統合管理システム、プロビジョニング/CMモニタリングシステム、リモート監視 サービス、アリス社E6000・C4CMTS・C4cCMTS、ケーブルモデム	50~59
	ケーブルWi-Fi対応システム 棟内テレビ共聴システム用同軸高速モデム	60~62
アプリケーション	告知放送システム概要・構成機器、緊急地震速報ソフトウェア、気象警報ソフト ウェア、リピートラジオ放送システム、文字放送システム、告知放送端末	64~71
	屋外型無線送信機、狭帯域無線告知放送端末、コミュニティFM放送対 応音声切替器、コミュニティFM告知放送端末、屋外拡声器制御BOX	72~76
受信点機器	地上デジタル放送レベルセッター、地上デジタルブロックコンバーター、 OFDMマルチチャンネルプロセッサ、OFDMチャンネルプロセッサ、 混合器	78~86
ヘッドエンド機器	OFDMシグナルプロセッサ、BSシグナルプロセッサ、FMシグナルプロセッサ RF自動切替器、ヘッドアンプ、ヘッドエンド混合・分配器、ヘッドエンド分岐器	88~103
	デジタルヘッドエンド機器 館内デジタル自主放送システム、パイロット信号ユニット、電源ユニット	104~113
	光サブラック、1U型光サブラック、光サブラック用ユニット	114~123
	ステータスモニターシステム、 センターモデム、FSK送信機、通信制御ボード	124~127
伝送機器	ミニユニバーサルノード、アドバンスシリーズ（ノード、TBA、MB） 小セル化対応小型光ノード、光送信機	130~141
	パイロット信号発生機器、770MHz双方向増幅器、 STMユニット、アクセサリ	142~151
	屋内型増幅器	152~157
	無停電電源供給器、電源供給器、電源挿入器	158~160
	タップオフ、屋内型分岐・分配器	161~166
	保安器、直列ユニット、TV端子、同軸プラグ	168~174
パーツ・アクセサリ	接栓、アダプター	176
参考資料・索引		178~219

Memo

4~25

26~34

35~38

39~48

FTTH機器

光サブラック・各種ユニット ……4~22

外部変調型光送信機 ……23

光モニター、光切替器 ……24~25

光パッシブ機器 ……26~31

スプレッドシエルタ ……32~33

遠隔監視装置 ……34

小規模光共同受信システム用
光送信機、光増幅器、光受信機、光端末器 ……35~38

光端末器 ……39~41

映像通信一体型光端末器 ……42

RFoG光端末器 ……43

棟内型光ノード、光切替器 ……44~46

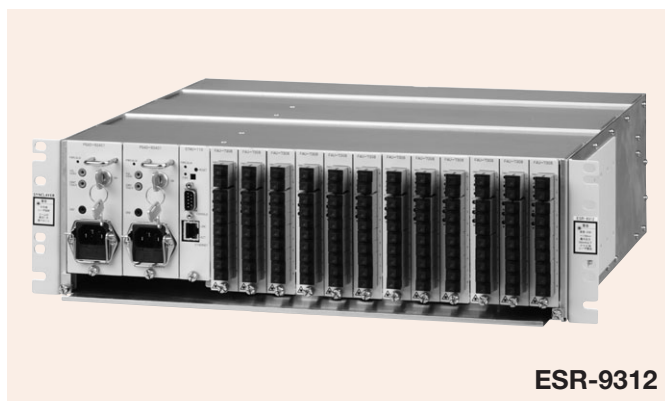
ラックマウントFSK送受信機
BS-IF帯域カットフィルター ……47

光成端箱 ……48

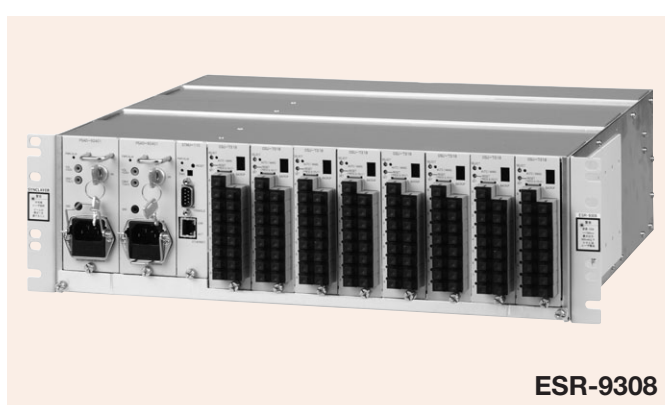
光サブラック (SFHS-7300)

Optical Subrack

- FTTHシステム用光サブラックです。
- 省スペースでセンター装置を構成できます (EIAラック3U)。
- 大容量電源の搭載により高出力の光増幅器を実装できます。
- サブラックは取付金具の位置を変更でき、ラックの奥行きに応じた設置が可能です。そのため、光ファイバーコードの保守性も向上します。
- 電源ユニットを2台搭載でき、電源ユニットの無停波交換が可能となり、冗長性が確保できます。
- ネットワーク対応の監視ユニットが搭載可能です。
- フロントアクセス構造で、接続性に優れ、光ファイバーコードが邪魔することなく、操作やユニット交換等が容易に行えます。



ESR-9312



ESR-9308

光サブラックSFHS-7300用搭載ユニットの種類

※受注生産品 詳細はご相談下さい。

ユニット	型 式	対応サブラック	備 考	
AC入力電源ユニット (4A)	PSAD-92401	ESR-9308	2台搭載 (標準) により冗長性を実現	
AC入力電源ユニット (20A)	PSAD-92402	ESR-9312	2台搭載 (標準) により冗長性を実現	
DC入力電源ユニット (4A)	PSDD-92401	ESR-9308	2台搭載 (標準) により冗長性を実現	
DC入力電源ユニット (20A)	PSDD-92402	ESR-9312	2台搭載 (標準) により冗長性を実現	
監視ユニット	SNMP/STM (オプション)	STMU-7301	共通	STM監視時はI/Oユニット (IOU-7301) が別途必要
I/Oユニット (オプション)		IOU-7301	共通	
ファンユニット		FAN-7301	ESR-9312	1 サブラックに2台必要
光増幅ユニット	4ポート	FAU-7304	ESR-9312	光出力20/23.5dBm
	8ポート	FAU-7308	ESR-9312	光出力20/22dBm
光切替ユニット	8+1構成	OSU-7318	ESR-9308	最大光入力24/27dBm

サブラック本体

型 式	ESR-9312
電 源 冗 長 性	対応
搭載可能スロット数	最大12 (電源ユニット、監視ユニットを除く)
光 コ ネ ク タ ー	フロントアクセス
冷 却 方 式	強制空冷
寸 法 (mm)	480W×130.4H×390D
質 量 (kg)	6.6以下

型 式	ESR-9308
電 源 冗 長 性	対応
搭載可能スロット数	最大8 (電源ユニット、監視ユニットを除く)
光 コ ネ ク タ ー	フロントアクセス
冷 却 方 式	自然空冷
寸 法 (mm)	480W×130.4H×390D
質 量 (kg)	6.6以下

光サブラック (SFHS-7300)

Optical Subrack

AC入力電源ユニット

型 式	PSAD-92401	PSAD-92402	備 考
入 力 電 源 電 圧 (V)	AC100~240・50/60Hz		
出 力 電 源 電 圧 (V)	DC+24		
出 力 電 流 (A)	4以下	20以下	
消 費 電 力 (VA/W)	120/117	—	出力電流4A時
	—	570/570	出力電流20A時
寸 法 (mm)	48.5W×109.8H×349.1D		
質 量 (kg)	1.2		

DC入力電源ユニット

型 式	PSDD-92401	PSDD-92402	備 考
入 力 電 源 電 圧 (V)	DC-48		
出 力 電 源 電 圧 (V)	DC+24		
出 力 電 流 (A)	4以下	20以下	
消 費 電 力 (W)	120	—	出力電流4A時
	—	570	出力電流20A時
寸 法 (mm)	48.5W×109.8H×349.1D		
質 量 (kg)	1.2		

ファンユニット

型 式	FAN-7301	備 考
フ ァ ン 搭 載 数 量	4	
フ ァ ン ア ラ ー ム	警報送出	ファンの回転停止を検知
電 源 電 圧 (V)	DC+24	
電 源 電 流 (A)	約0.6	
消 費 電 力 (W)	約14.4	
寸 法 (mm)	219.8W×47.5H×52.8D	
質 量 (kg)	0.3	

監視ユニット

型 式	STMU-7301	備 考
監 視 方 法	ネットワーク	
イ ン タ ー フ ェ ー ス	IEEE802.3 (Ethernet)	
イ ン タ ー フ ェ ー ス コ ネ ク タ	RJ-45	
適 用 規 格	IEEE802.3/IEEE802.3u準拠	
サ ポ ー ト プ ロ ト コ ル	ARP TCP/IP ICMP TELNET HTTP/1.1 SNMPv1/v2c/v3	
電 源 電 圧 (V)	DC+24	
電 源 電 流 (A)	約0.5	
消 費 電 力 (W)	約12	
寸 法 (mm)	25.8W×109.8H×332.1D	
質 量 (kg)	0.5	

I/Oユニット

型 式	IOU-7301	備 考
監 視 方 法	当社STM	
イ ン タ ー フ ェ ー ス	RS-485	
イ ン タ ー フ ェ ー ス コ ネ ク タ	RJ-11 (2ポート搭載)	
デ ー タ 速 度 (bps)	38,400	
同 期 方 式	調歩同期	
通 信 方 式	半二重通信	
接 点 出 力	Total Alarm Subrack Alarm	
接 点 入 力	Reset	
電 源 電 圧 (V)	DC+24	
電 源 電 流 (A)	約0.1	
消 費 電 力 (W)	約2.4	
寸 法 (mm)	108W×38H×66D	
質 量 (kg)	0.1	

光増幅ユニット

Optical Amplifier Unit

- サブブラックESR-9312に実装可能な光増幅ユニットです。
- 出力ポート数、出力レベルには、多彩なバリエーションを準備しています。
- 励起レーザーを用いた高利得の光増幅ユニットです。
- 光出力レベルは高出力ですが、低消費電力です。
- APC (Auto Power Control) 機能の搭載により、光出力が安定しています。
- 安全対策のため光入力されていない時は、LD (Laser Diode) 電源を自動でシャットダウンします。
- 光モニターを搭載しており、機器メンテナンス時に映像確認が可能です。
- 光アダプターは、金属シャッター付きを使用しています。また、光アダプター用のキャップは金属シャッターが開かない構造となっているため、安全性に優れています。
- 監視ユニットにて機器の状態監視が可能です。



FAU-7308

型式の□□は、光出力レベル指定

※受注生産品 詳細はご相談下さい。

型 式	FAU-7304-□□		FAU-7308-□□		備 考
光 波 長 (nm)	1550±10		1550±10		
光 出 力 端 子 数	4		8		
光 出 力 レ ベ ル (dBm)	20	23.5	20	22	1ポート当たり
レ ー ザ ク ラ ス	Class-1M	Class-3B	Class-1M	Class-3B	
ポ ー ト 間 均 一 性 (dB)	±1以内		±1以内		
光 入 力 範 囲 (dBm)	-5~10		-5~10		
シャットダウン入力レベル (dBm)	約-8以下		約-8以下		
光出力レベル調整範囲 (dB)	+14~20.5	+14~24.0	+14~20.5	+14~22.5	
雑 音 指 数 (dB)	6以下		6以下		光入力：0dBm
光 コ ネ ク タ ー	SC/APC		SC/APC		斜め球面研磨SC形
光 フ ァ イ バ ー	シングルモード		シングルモード		
光 モ ニ タ ー ポ ー ト (dBm)	0±2.5		0±2.5		
電 源 電 流 (A)	約0.64	約0.85	約0.85	約1	DC24V
寸 法 (mm)	23.4W×117.4H×339.8D		23.4W×117.4H×339.8D		
質 量 (kg)	0.8		0.8		

光切替ユニット

Optical Switch Unit (8 + 1)

- サブラックESR-9308に実装可能な光切替ユニットです。
- 光伝送路の機器冗長が最適に行えます。
- フルリダンダントに比べ、安価で省スペースなシステム設計が可能となります。
- 高信頼性、高速切替、低挿入損失の光スイッチを搭載しています。
- 光切替器は自己保持型で低消費電力です。
- 出力光アダプターは、金属シャッター付きを使用しています。また、光アダプター用のキャップは金属シャッターが開かない構造となっているため、安全性に優れています。
- 光入力レベル検知により自動切替します。
- 光入力レベルは、ハイパワーの光増幅器にも対応しています。
- 監視ユニットにて機器の状態監視が可能です。



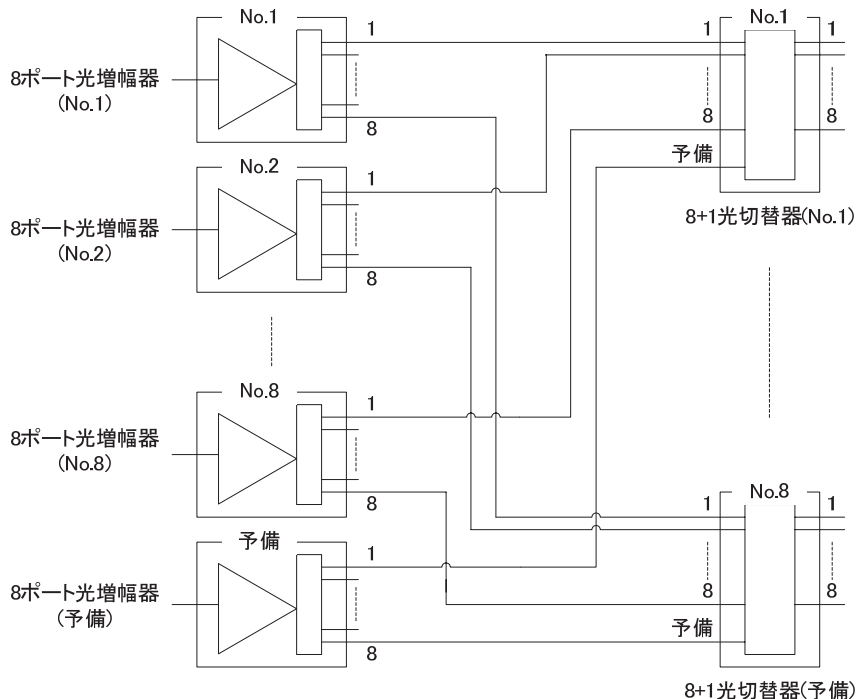
OSU-7318

※受注生産品 詳細はご相談下さい。

型 式	OSU-7318	OSU-7318H	備 考
切 替 器 構 成	8+1		
光 波 長 (nm)	1310±50/1490±10/1550±10	1550±10	
挿 入 損 失 (dB)	1.8以下 (1.5以下 *1)	1.5以下	*1 1550±10nm時
反 射 減 衰 量 (dB)	50以上		
ク ロ ス ト ー ク (dB)	60以上		
切 替 時 間 (ms)	10以下		手動切替時
切 替 設 定 (dBm)	-2~23	1~26	
最 大 光 入 力 レベル (dBm)	24	27	
光 コ ネ ク タ ー	SC/APC		斜め球面研磨SC形
光 ファ イ バ ー	シングルモード		
消 費 電 流 (A)	0.4以下		DC24V
寸 法 (mm)	35.4W×117.4H×339.8D		
質 量 (kg)	0.9以下		

※光増幅器と組み合わせて使用する場合、誤動作防止のため、光未入力時にASEパワーを遮断する光増幅器を使用してください。

<8+1光切替器を用いた場合の機器冗長>



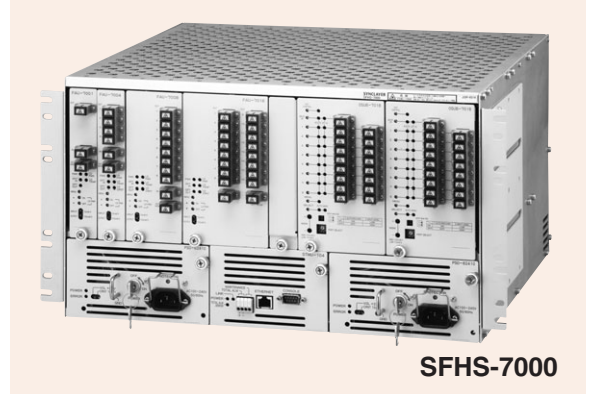
特長

- ・8ポート光増幅器8台に対して予備機1台で機器冗長ができ、コスト面でフルリダンダントよりメリットがあります。(2台同時のバックアップはできません。)
- ・機器冗長時に、予備機器を少なくすることができるため、機器設置の省スペース化が可能です。

光サブラック (SFHS-7000)

Optical Subrack

- F T T Hシステム用光サブラックです。(JISラック5H・高さ250mm)
- 光送信ユニット、光増幅ユニット、光切替ユニット等の多彩なユニットが用意されていますので、省スペースでセンター装置が構成できます。
- サブラック本体の天板はケーブルクランプの取り付けが可能となっており、簡易ファイバートレイとして利用できます。
- サブラックは取付金具の位置を変更でき、ラックの奥行きに応じた設置が可能です。そのため、光ファイバーコードの保守性も向上します。
- フロントアクセス構造で、接続性に優れ、光ファイバーコードが邪魔することなく、操作やユニット交換等が容易に行えます。
- 電源ユニットを2台搭載でき、電源ユニットの無停波交換が可能となり、冗長性が確保できます。
- 電源ケーブルや監視用ケーブルは、サブラック本体の側面や下部を選択して取り回し可能です。
- 監視ユニットSTMU-106は、ネットワーク監視と当社STM監視に対応します。
- 監視ユニットSTMU-106は、統合管理システム (SIMS-6300) に対応します。
- ファンはユニット構造になっています。また、ファン停止時のアラーム機能もあり、メンテナンスが容易です。
- 光スプリッターユニットを搭載することで、光増幅ユニットの光出力を分配することができます。



光サブラックSFHS-7000用搭載ユニットの種類

※受注生産品 詳細はご相談下さい。

名称・型式	ユニット		型 式	スロット幅	備 考
サブラック JSR-6514 スロット数： 最大14	電源ユニット		PSD-62410	—	2台搭載（標準）により冗長性を実現
	監視ユニット	SNMP/STM切替式	STMU-106	—	いずれかを選択
		当社STM	STMU-105	—	STMU-106は統合管理システムに対応
	光送信ユニット	DWDM対応	GTU-7001	1	2.6GHz直接変調型光送信機 出力7dBm
			GTU-7002	1	2.6GHz直接変調型光送信機 出力7dBm
	光増幅ユニット	シングルポート	FAU-7001	1	光出力14/17/20/22dBm、17dBmに低受光対応品あり
		4ポート	FAU-7004	1	光出力20dBm、低受光対応品あり
		8ポート	FAU-7008	1	光出力20/21/22dBm、20dBmに低受光対応品あり
		16ポート	FAU-7016	3	光出力18/20/22dBm
	光切替ユニット	2×1構成	OSUB-7002	1	光伝送路、光機器の冗長構成用光切替スイッチ
		8+1構成	OSUB-7018S	1	8ポート光増幅器8台に対して、予備機1台で冗長構成を実現
	光モニターユニット	4ch DWDM×2	OMU-7001-D24	1	波長多重された光伝送路の信号を1chずつモニター可能
		8ch DWDM×1	OMU-7001-D18	1	
	光受信ユニット	8系統受信機	GRU-4001	1	RFoGシステムの上り用受信機として高密度設計を実現
		Main/Sub×4系統受信機	GRU-4002	1	ルート冗長での自動切替機能を有する高密度受信機
		8系統・2系統混合受信機	GRU-4003	1	RFoGシステムで集合住宅の取り込みを考慮した設計
		8系統・4系統混合受信機	GRU-4004	1	RFoGシステム対応上り受信機の高機能モデル
		8系統・4系統混合受信機	GRU-4005	1	集合住宅に適した上り受信機の高機能モデル
光送信ユニット	4系統CWDM送信機	GTU-4001	1	RFoGシステムのサブセンターで上り用光受信機と組み合わせて高密度設計を実現	
	波長混合器内蔵	GTU-4002	1		

光サブラック (SFHS-7000)

Optical Subrack

サブラック本体

型 式	JSR-6514
電 源 冗 長 性	対応
搭載可能スロット数	最大14 (電源ユニット、監視ユニットを除く)
光コネクター	フロントアクセス
冷 却 方 式	強制空冷
寸 法 (mm)	480W×249H×400D
質 量 (kg)	6.5以下

電源ユニット

型 式	PSD-62410	備 考
入 力 電 源 電 圧 (V)	AC100~240・50/60Hz	
出 力 電 源 電 圧 (V)	DC24	
出 力 電 流 (A)	10.5以下	
電 源 電 流 (A)	約0.26	ファンユニット分
消 費 電 力 (VA/W)	AC100V入力時348/348	出力電流10.5A時
寸 法 (mm)	150W×81H×410D	
質 量 (kg)	3以下	

監視ユニット

型 式	STMU-105	
監 視 方 法	当社STM	
インターフェース	RS-485	
インターフェースコネクター	RJ-11 (2ポート搭載)	
デ ー タ 速 度 (bps)	38,400	
同 期 方 式	調歩同期	
通 信 方 式	半二重通信	
電 源 電 圧 (V)	DC24	
電 源 電 流 (A)	約0.5	
消 費 電 力 (W)	約12	
寸 法 (mm)	121.5W×81H×396D	
重 量	2以下	

型 式	STMU-106	
監 視 方 法	ネットワーク	当社STM
インターフェース	IEEE802.3 (Ethernet)	RS-485
インターフェースコネクター	RJ-45	RJ-11 (2ポート搭載)
適 用 規 格	IEEE802.3/IEEE802.3u準拠	—
サポートプロトコル	ARP TCP/IP ICMP TELNET HTTP/1.1 SNMPv1/v2c/v3	—
デ ー タ 速 度 (bps)	—	38,400
同 期 方 式	—	調歩同期
通 信 方 式	—	半二重通信
電 源 電 圧 (V)	DC24	
電 源 電 流 (A)	約0.5	
消 費 電 力 (W)	約12	
寸 法 (mm)	121.5W×81H×396D	
質 量	2以下	

※STMU-106の監視方式はスイッチ切替で選択

光サブラック (SFHS-7001)

Optical Subrack

- FTTHシステム用1U型光サブラックです。
- 光サブラックSFHS-7000用の1スロット幅のユニットを2台実装できます。
- 光送信ユニット、光受信ユニット、光切替ユニット、光増幅ユニット等、さまざまなバリエーションのユニットを搭載でき、システムに合わせた構成が容易に行えます。
- ユニット構成対応で、シャーシの共通化により、保守品管理が容易に行えます。
- 電源ユニットは、2台標準搭載し、無停波交換が可能となり、冗長構成が確保できます。
- SFHS-7001は、本機器及び搭載ユニットをSNMP監視できます。
- SFHS-7002は、本機器及び搭載ユニットを当社STM監視できます。
- 本機器の取付金具の位置を可変することにより、ラックの奥行きに応じた設置が可能です。そのため、光ファイバーコードの保守性も向上します。
- ファン停止時のアラーム機能もあり、メンテナンスが容易です。



SFHS-7001

SFHS-7001/SFHS-7002共通仕様

※受注生産品 詳細はご相談下さい。

型 式	SFHS-7001	SFHS-7002	備 考
入 力 電 源 電 圧 (V)	AC 100~240		
電 源 周 波 数 (Hz)	50/60		
電 源 冗 長 性	対応可能		*1
消 費 電 力 (VA) / (W)	AC100V入力時：75/75		負荷最大時
搭 載 可 能 ス ロ ッ ト 数	2		
冷 却 方 式	強制空冷		
監 視 方 式	SNMP	当社STM	
寸 法 (mm)	480W×44H×457D (最大 553D)		
質 量 (kg)	5.5以下		内部ユニット未実装時

*1 電源ユニットは、2台搭載が標準となります。

型 式	SFHS-7001
通 信 イン タ ー フェ ー ス	100BASE-T / 100BASE-Tx
適 用 規 格	IEEE802.3 / IEEE802.3u 準拠
接 続 コ ネ ク タ ー	RJ-45
サ ポ ー ト プ ロ ト コ ル	ARP TCP / IP ICMP TELNET HTTP / 1.1 SNMPv1 SNMPv2c

型 式	SFHS-7002
通 信 イン タ ー フェ ー ス	RS-485
接 続 コ ネ ク タ ー	RJ-11 (2ポート搭載)
デ ー タ 速 度 (bps)	38,400
同 期 方 式	調歩同期
通 信 方 式	半二重通信

光送信ユニット

Optical Transmitter Unit

- サブラックJSR-6514に実装可能な光送信ユニットです。
- BS・CS-IF帯域の2.6GHzまで伝送可能です。
- 30kmまで伝送可能で、EDFAと組み合わせてFTTH、RFoGシステムを構築することができます。
- DWDMの波長指定が可能であり、システムに合わせて、下りのセル分けに対応できます。
- 光アダプターは、金属シャッター付を使用しています。また、光アダプター用のキャップは金属シャッターが開かない構造となっているため、安全性に優れています。
- 監視ユニットにて機器の状態監視が可能です。



GTU-7001

※受注生産品 詳細はご相談下さい。

型 式	GTU-7001			備 考
周 波 数 帯 域 (MHz)	70~860		1000~2602	
伝 送 信 号	Mode1	アナログ11波 +デジタル80波	BS・CS-IF 36波	NTSC TV使用上限周波数300MHz
	Mode2	デジタル80波	BS・CS-IF 36波	
光 波 長 (nm)	ITU-T波長±0.15			標準：27ch (1555.75nm)
発 光 素 子	DFB LD			
光 送 信 レ ベ ル (dBm)	7以上			
レ ー ザ ー ク ラ ス	Class-1M			
運 用 入 力 レ ベ ル (dB μ V)	Mode1	Main : 78 (80 *1)、SUB : 93	68	*1 AMC運用時 変調度：7.0% (アナログ)、2.2% (デジタル/BS・CS-IF)
	Mode2	Main : 71.2 Sub : 86.2	64.6	変調度：3.2% (デジタル)、1.5% (BS・CS-IF)
A T T 調 整 範 囲 (dB)	0~-10			MGC運用時
伝 送 帯 域 内 偏 差 (dB)	±2.5以内		±3.0以内	
C N R (dB)	46以上 (アナログ)		26以上	Mode1
C S O / I M 2 (dB)	-58 (-56 *2) 以下		-31以下	変調度：7.0% (アナログ)、2.2% (デジタル、BS・CS-IF) 受光レベル：-8dBm
C T B / I M 3 (dB)	-60以下		-60以下	光ファイバー：20km (*2 30km伝送時typ値)
X M (dB)	-55以下		-	CNR帯域換算値：4MHz (アナログ)
ハ ム 変 調 (dB)	-60以下		-	28.86MHz (BS・CS-IF)
R I N (dB/Hz)	-155以下			
入 力 イ ン ピー ダ ンス (Ω)	75			F形コネクタ
入 力 V S W R	2.0以下		2.5以下	
入 力 端 子 数	3			CATV Main/CATV Sub/BS・CS-IF
光 出 力 コ ン ネ ク タ ー	SC/APC			斜め球面研磨SC形
光 フ ァ イ バ ー	シングルモード			
電 源 電 圧 (V)	DC24			
電 源 電 流 (A)	0.64以下			DC24V
消 費 電 力 (W)	15.4以下			DC24V
寸 法 (mm)	29W×155H×429D			スロット幅1
質 量 (kg)	1.5以下			

※ユニット消費電流の合計が、9A以下 (監視ユニットを除く) になるようにサブラック本体に実装してください。

光送信ユニット

Optical Transmitter Unit

- サブラックJSR-6514に実装可能な光送信ユニットです。
- BS・CS-IF帯域の2.6GHzまで伝送可能です。
- EDFAと組み合わせてFTTH、RfOgシステムを構築することができます。
- DWDMの波長指定が可能であり、システムに合わせて、下りのセル分けに対応できます。
- 光アダプターは、金属シャッター付を使用しています。また、光アダプター用のキャップは金属シャッターが開かない構造となっているため、安全性に優れています。
- SUB端子は高アイソレーションでデータ系信号の回り込みを少なくします。
- 監視ユニットにて機器の状態監視が可能です。
- 状態監視や制御機能を充実させ、遠隔からの監視、制御により機器調整やメンテナンスを迅速かつ容易に行えます。



GTU-7002

※受注生産品 詳細はご相談下さい。

型 式	GTU-7002		備 考
周 波 数 帯 域 (MHz)	70~860		1000~2602
伝 送 信 号	Mode1	アナログ 11波 +デジタル 80波	BS・CS-IF 36波 NTSC TV 使用周波数 VL: 3波 VH: 8波 デジタル: 64QAM・OFDM
	Mode2	デジタル 80波	BS・CS-IF 36波 デジタル: 64QAM・OFDM
光 波 長 (nm)	ITU-T波長±0.15		標準: 27ch (1555.75nm)
発 光 素 子	DFB LD		
光 送 信 レ ベ ル (dBm)	7以上		
レ ー ザ ー ク ラ ス	Class-1M		
運 用 入 力 レ ベ ル (dBμV)	Mode1	MAIN: 78 (80 *1) SUB: 88 (デジタル波-10dB)	68 *1AMC運用時 変調度: 7.0% (アナログ) 2.2% (デジタル/BS・CS-IF)
	Mode2	MAIN: 71.2 SUB: 81.2	64.6 変調度: 3.2% (デジタル) 1.5% (BS・CS-IF)
A T T 調 整 範 囲 (dB)	0~10		MGC運用時
伝 送 帯 域 内 偏 差 (dB)	±2.5以内		±3.0以内
C N R (dB)	46以上 (アナログ)		26以上 Mode1 変調度: 7.0% (アナログ) 2.2% (デジタル/BS・CS-IF) 受光レベル: -8dBm 光ファイバー: 10km 伝送距離10km以上分散補償ファイバー使用を推奨
C S O / I M 2 (dB)	-56以下 *2		-31以下 *2typ値
C T B / I M 3 (dB)	-60以下		-60以下 CNR帯域換算値 4MHz (アナログ) 28.86MHz (BS・CS-IF)
X M (dB)	-55以下		-
ハ ム 変 調 (dB)	-60以下		-
R I N (dB/Hz)	-155以下		
入 力 イ ン ピ ー ダ ン ス (Ω)	75		F形コネクタ
入 力 V S W R	2.0以下		2.5以下
入 力 端 子 数	3		
光 出 力 コ ン ネ ク タ ー	SC/APC		斜め球面研磨SC形
光 フ ァ イ バ ー	シングルモード		
電 源 電 圧 (V)	DC24		
電 源 電 流 (A)	0.64以下		DC24V
消 費 電 力 (W)	15.4以下		DC24V
寸 法 (mm)	29W×155H×429D		スロット幅1
質 量 (kg)	1.5以下		

光受信ユニット

Optical Receiver Unit

- サブラックJSR-6514に実装可能な光受信ユニットです。
- BS・CS-IF帯域の2.6GHzまで受信可能です。
- 監視ユニットにて機器の状態監視が可能です。
- レベル調整時には光入力レベルに応じてGC (ATT) を自動調整する「自動レベル設定」機能を搭載していますので、出力レベルを迅速に設定できます。



GRU-7001

※受注生産品 詳細はご相談下さい。

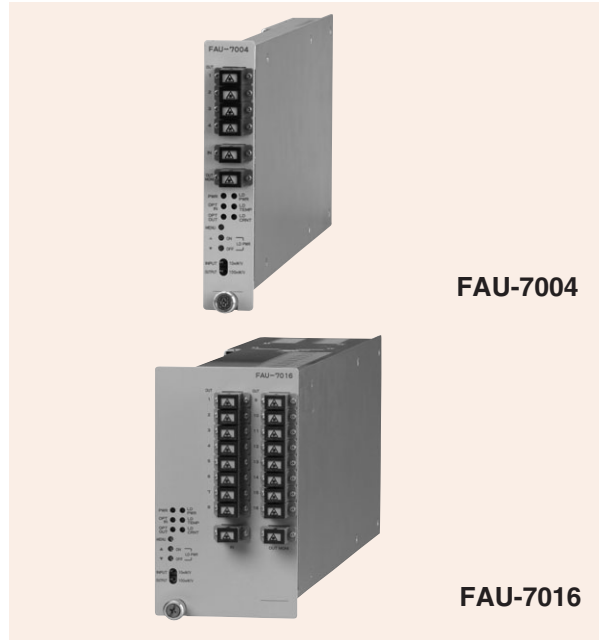
型 式	GRU-7001		備 考
周 波 数 帯 域 (MHz)	70~860	1000~2602	
伝 送 信 号	デジタル80波	BS・CS-IF 36波	
光 波 長 (nm)	1310±20/1550±20		
受 光 素 子	PINフォトダイオード		
受 光 レ ベ ル 範 囲 (dBm)	-5~0		
出 力 レ ベ ル (dBμV)	95	90	
A T T 調 整 範 囲 (dB)	0~-10		
T I L T 調 整 範 囲 (dB)	0~-4		
伝 送 帯 域 内 偏 差 (dB)	±2.5以内	±3.0以内	
C N R (dB)	44以上 *1	30以上 *1	変調度：3.2% (CATV)、1.5% (BS・CS-IF) 受光レベル：*1 -5dBm、*2 0dBm 光ファイバー：15km
C S O / I M 2 (dB)	-50以下 *2	-31以下 *2	
C T B / I M 3 (dB)	-50以下 *2	-63以下 *2	
X M (dB)	-55以下	-	CNR帯域換算値：5.6MHz (CATV)
ハ ム 変 調 (dB)	-60以下	-	28.86MHz (BS・CS-IF)
入 力 イ ン ピ ー ダ ン ス (Ω)	75		F形コネクター
入 力 V S W R	2.0以下	2.5以下	
モ ニ タ ー 結 合 量 (dB)	-20±2.0以内	-20±3.0以内	
光 入 力 コ ン ネ ク タ ー	SC/APC		斜め球面研磨SC形
光 フ ァ イ バ ー	シングルモード		
消 費 電 流 (A)	0.4以下		DC24V
寸 法 (mm)	29W×155H×429D		スロット幅1
質 量 (kg)	1.5以下		

※ユニット消費電流の合計が、9A以下（監視ユニット除く）になるようにサブラック本体に実装してください。

光増幅ユニット

Optical Amplifier Unit

- サブラックJSR-6514に実装可能な光増幅ユニットです。
- 出力ポート数、出力レベルには、多彩なバリエーションを準備しています。
- FAU-7001L-17、FAU-7004L-A20、FAU-7008L-A20は、-10dBmまでの低受光に対応しています。
- 励起レーザーを用いた高利得の光増幅ユニットです。
- 光出力レベルは高出力ですが、低消費電力です。
- APC (Auto Power Control) 機能の搭載により、光出力が安定しています。
- 安全対策のため光入力されていない時は、LD (Laser Diode) 電源を自動でシャットダウンします。
- 機器正面のLED表示により本機器の設定及び運用状態やアラーム状態を確認できます。
- 光モニターを搭載しており、機器メンテナンス時に映像確認が可能です。
- 光アダプターは、金属シャッター付きを使用しています。また、光アダプター用のキャップは金属シャッターが開かない構造となっているため、安全性に優れています。
- 監視ユニットにて機器の状態監視が可能です。



FAU-7004

FAU-7016

※受注生産品 詳細はご相談下さい。

型式の□□は、光出力レベル指定

型 式	(シングルポート) FAU-7001-□□				(シングルポート) FAU-7001L-17	備 考
	光 波 長 (nm)	1550±10				
光 出 力 端 子 数	1					
光 出 力 レ ベ ル (dBm)	14以上	17以上	20以上	22以上	17以上	
レ ー ザ ク ラ ス	Class-1M			Class-3B	Class-1M	
光 入 力 範 囲 (dBm)	-3~10				-10~0	
シャットダウン入力レベル (dBm)	-5以下				-15以下	
雑 音 指 数 (dB)	6以下					光入力レベル0dBm
光 コ ネ ク タ ー	SC/APC					斜め球面研磨SC形
光 フ ァ イ バ ー	シングルモード					
光 モ ニ タ ー ポ ー ト (dBm)	-6±2.5	-3±2.5	0±2.5	2±2.5	-3±2.5	
ス ロ ッ ト 幅	1					
消 費 電 流 (A)	約0.30	約0.50	約0.50	約0.75	約0.50	DC24V
寸 法 (mm)	29W×155H×401D					
質 量 (kg)	1.8以下					

※ユニット消費電流の合計が、9A以下（監視ユニット除く）になるようにサブラック本体に実装してください。

※受注生産品 詳細はご相談下さい。

型式の□□は、光出力レベル指定

型 式	(4ポート) FAU-7004-A20	(4ポート) FAU-7004L-A20	(8ポート) FAU-7008-A□□			(8ポート) FAU-7008L-A20	(16ポート) FAU-7016-□□			備 考		
	光 波 長 (nm)	1550±10										
光 出 力 端 子 数	4		8						16			
光 出 力 レ ベ ル (dBm)	20以上		20以上	21以上	22以上	20以上	18以上	20以上	22以上	1ポート当たり		
レ ー ザ ク ラ ス	Class-1M		Class-1M	Class-3B		Class-1M			Class-3B			
ポ ー ト 間 均 一 性 (dB)	±1以内											
光 入 力 範 囲 (dBm)	-3~10	-10~0	-3~10			-10~0	-3~10					
シャットダウン入力レベル (dBm)	-5以下	-15以下	-5以下			-15以下	-5以下					
出 力 レ ベ ル 調 整 範 囲 (dB)	-6±0.5	-6±0.5	-6±0.5			-6±0.5	-3±0.5					
雑 音 指 数 (dB)	6以下										光入力レベル0dBm	
光 コ ネ ク タ ー	SC/APC										斜め球面研磨SC形	
光 フ ァ イ バ ー	シングルモード											
光 モ ニ タ ー ポ ー ト (dBm)	0±2.5											
ス ロ ッ ト 幅	1						3					
消 費 電 流 (A)	約0.64	約0.64	約0.85	約0.85	約1.0	約0.85	約1.5	約1.8	約2.0	DC24V		
寸 法 (mm)	29W×155H×401D							89W×155H×401D				
質 量 (kg)	1.8以下							3.0以下				

※ユニット消費電流の合計が、9A以下（監視ユニット除く）になるようにサブラック本体に実装してください。

光切替ユニット

Optical Switch Unit (2×1, 8+1)

- サブラックJSR-6514に実装可能な光切替ユニットです。
- HFC、FTTH、RfOGシステムに使用する光回線を切り替えるための光切替ユニットです。
- 伝送路の冗長や光伝送路機器の冗長が可能になります。
- 8+1光切替器を用いると、フルリダンダントに比べ、安価で省スペースなシステム設計が可能となります。
- 高信頼性、高速切替、低挿入損失の光スイッチを搭載しています。
- 光切替器は自己保持型で低消費電力です。
- 光アダプターは、金属シャッター付きを使用しています。また、光アダプター用のキャップは金属シャッターが開かない構造となっているため、安全性に優れています。
- 光レベル検知による自動切替が可能です。
- 光入力レベルは、ハイパワーの光増幅器にも対応しています。

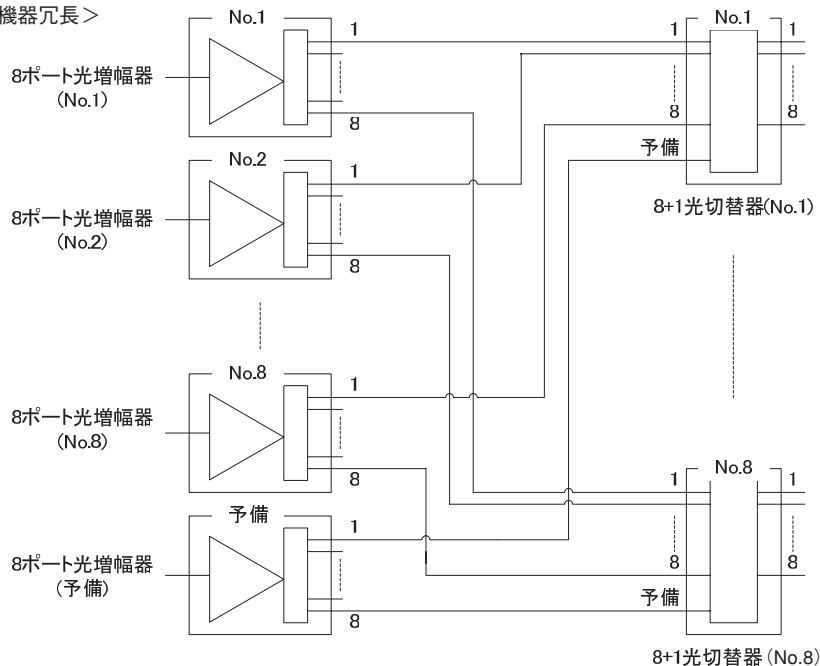


OSUB-7018S

※受注生産品 詳細はご相談下さい。

型 式	OSUB-7002	OSUB-7018S	備 考
切 替 器 構 成	2×1	8+1	
光 波 長 (mm)	1260~1340 1460~1620	1310±50/1490±10/1550±10	
挿 入 損 失 (dB)	1.5以下	1.8以下 (1.5以下*1)	*1 1550±10nm時
反 射 減 衰 量 (dB)		50以上	
ク ロ ス ト ーク (dB)		60以上	
切 替 時 間 (ms)		10以下	手動切替時
切 替 設 定	4段階設定可能	-2dBm~23dBm	
最大光入力レベル (dBm)	23	24	
光 コ ネ ク タ ー		SC/APC	斜め球面研磨SC形
光 フ ァ イ バ ー		シングルモード	
消 費 電 流 (A)	0.2以下	0.4以下	DC24V
寸 法 (mm)	29W×155H×401D		
ス ロ ッ ト 幅	1		
質 量 (kg)	1以下	1.8以下	

<8+1光切替器を用いた場合の機器冗長>



特長

- ・8ポート光増幅器8台に対して予備機1台で機器冗長ができ、コスト面でフルリダンダントよりメリットがあります。(2台同時のバックアップはできません。)
- ・機器冗長時に、予備機器を少なくすることができるため、機器設置の省スペース化が可能です。

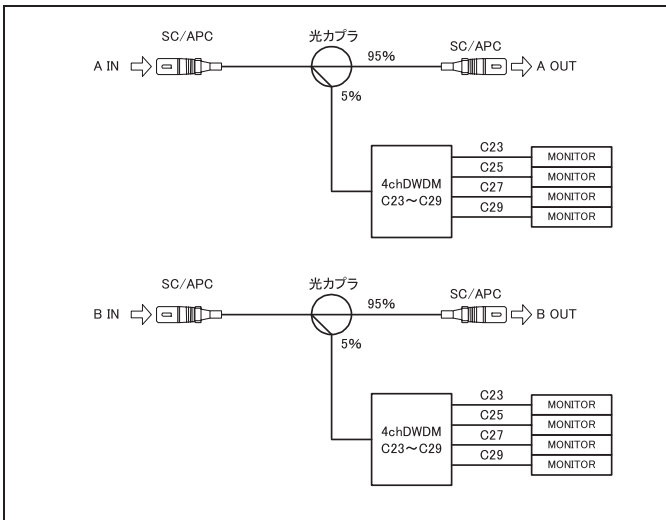
光モニターユニット

Optical Monitor Unit

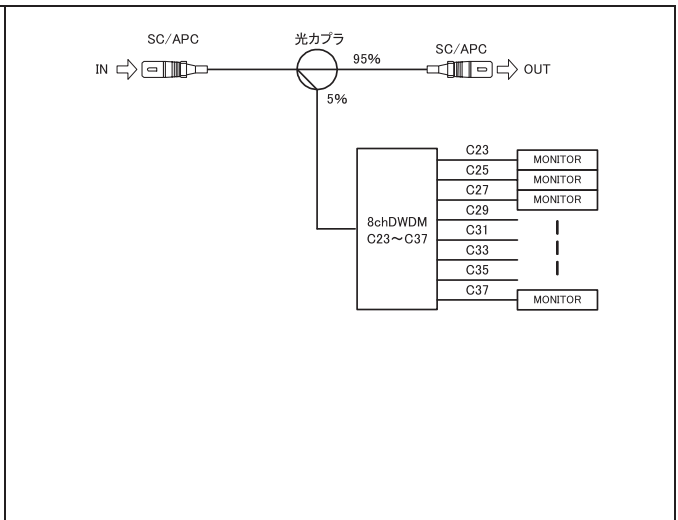
- サブラックJSR-6514に実装可能な光モニターユニットです。
- 波長多重された光システム伝送路の信号を1chずつ光モニターできます。
- 当社の光切替器と組み合わせることによって、波長多重された光信号を用いたシステムの冗長が最適に行えます。
- 当社の光切替器ヘルート切替を行うために接点端子が用意されています。
- モニターする波長の監視数を設定できます。
- さまざまなシステムに対応するため、LOW設定時には、 $-6\sim 7\text{dBm}$ 、HIGH設定時には、 $4\sim 17\text{dBm}$ の2段階で光モニター範囲を設定できます。
- アラーム発報レベル設定は、光モニター範囲に対応して設定可能です。
LOW設定： $-5\text{dBm}/0\text{dBm}/5\text{dBm}$ HIGH設定： $5\text{dBm}/10\text{dBm}$
- OMU-7001-D24は、4ch波長多重したシステムのメインルート、サブルートをそれぞれモニター可能です。
- OMU-7001-D24は、メインルート、サブルートのアラーム発報の設定を別々に設定できます。
- 光アダプターは、金属シャッター付きを使用しています。また、光アダプター用のキャップは金属シャッターが開かない構造となっているため、安全性に優れています。
- 監視ユニットにて機器の状態監視が可能です。



OMU-7001-D24 ブロック図



OMU-7001-D18 ブロック図



※受注生産品 詳細はご相談下さい。

型 式	OMU-7001-D24	OMU-7001-D18	備 考
光 モ ニ タ ー の 構 成	4ch DWDM×2	8ch DWDM	
光 モ ニ タ ー 波 長 (nm)	C23 : 1558.98、C25 : 1557.36 C27 : 1555.75、C29 : 1554.13	C23 : 1558.98、C25 : 1557.36、C27 : 1555.75 C29 : 1554.13、C31 : 1552.52、C33 : 1550.92 C35 : 1549.32、C37 : 1547.72	光周波数200GHz ITU-T G.692
挿 入 損 失 (dB)	1.5以下		
最 大 光 入 力 レ ベ ル (dBm)	17		トータル光入力レベル
光 モ ニ タ ー 範 囲 (dBm)	LOW設定： $-6\sim 7$ 、HIGH設定： $4\sim 17$		2段階設定
ア ラ ー ム 発 報 レ ベ ル 設 定 (dBm)	LOW設定： $-5/0/5$ の3段階、HIGH設定： $5/10$ の2段階		1波長当たり
ア ラ ー ム 発 報 時 間 (ms)	30以下		接点端子
光 入 出 力 コ ネ ク タ ー	SC/APC		斜め球面研磨SC形
光 フ ァ イ バ ー	シングルモード		
ス ロ ッ ト 幅	1		
消 費 電 流 (A)	0.25以下		DC24V
寸 法 (mm)	29W×155H×401D		スロット幅1
質 量 (kg)	1.5以下		

※ユニット消費電流の合計が、9A以下（監視ユニット除く）になるようにサブラック本体に実装してください。

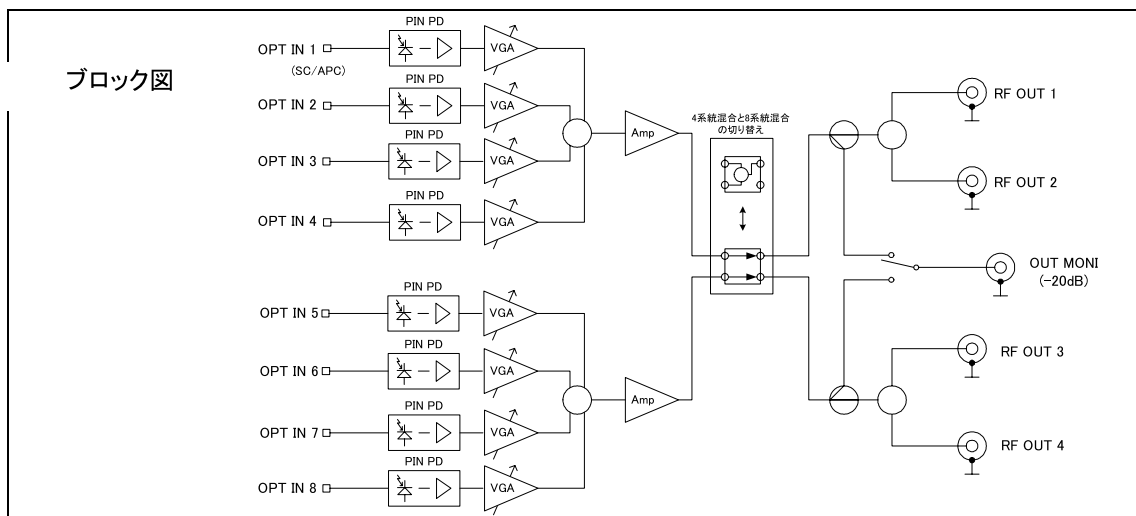
光受信ユニット

Optical Receiver Unit

- サブラックJSR-6514に実装可能な光受信ユニットです。
- 8系統の光受信機を1筐体の実装しており高密度な設計ができます。
- 低ノイズのため低い受光レベルで運用できます。
- RFoGシステムの上り用光受信機として、ケーブルモデムの運用世帯数に応じて最適な設計ができます。
- 機器正面のLED表示により設定及び運用状態を確認できます。
- 監視ユニットにて機器の状態監視が可能です。



GRU-4001



※受注生産品 詳細はご相談下さい。

型 式	GRU-4001	備 考
周 波 数 帯 域 (MHz)	5~65	
伝 送 信 号	デジタル信号	
光 波 長 (nm)	1310±20/1460~1620	
受 光 素 子	PINフォトダイオード×8	
受 光 レ ベ ル 範 囲 (dBm)	-20 ~ -28	
運 用 出 力 レ ベ ル (dBμV)	85 (81)	4系統混合 (8系統混合) 変調度：20%
レ ベ ル 調 整 範 囲 (dB)	+10~-16	
混 合 切 替	4系統混合/8系統混合	
利 得 安 定 度 (dB)	±1以内	0℃~40℃
伝 送 帯 域 内 偏 差 (dB)	±1以内	
C N R (dB)	35以上	受光レベル：-23dBm 帯域幅：5.12MHz 変調度：20% 4系統混合時 (すべての系統を同一レベルで受光したとき)
出 力 イ ン ピ ー ダ ン ス (Ω)	75	F形コネクター
モ ニ タ ー 結 合 量 (dB)	-20±1以内	
出 力 V S W R	1.5以下	
光 入 力 コ ネ ク タ ー	SC/APC	斜め球面研磨SC形
光 フ ァ イ バ ー	シングルモード	
消 費 電 流 (A)	0.5以下	DC24V
寸 法 (mm)	29W×155H×428D	スロット幅1
質 量 (kg)	1.5以下	

※ユニット消費電流の合計が、9A以下（監視ユニット除く）になるようにサブラック本体に実装してください。

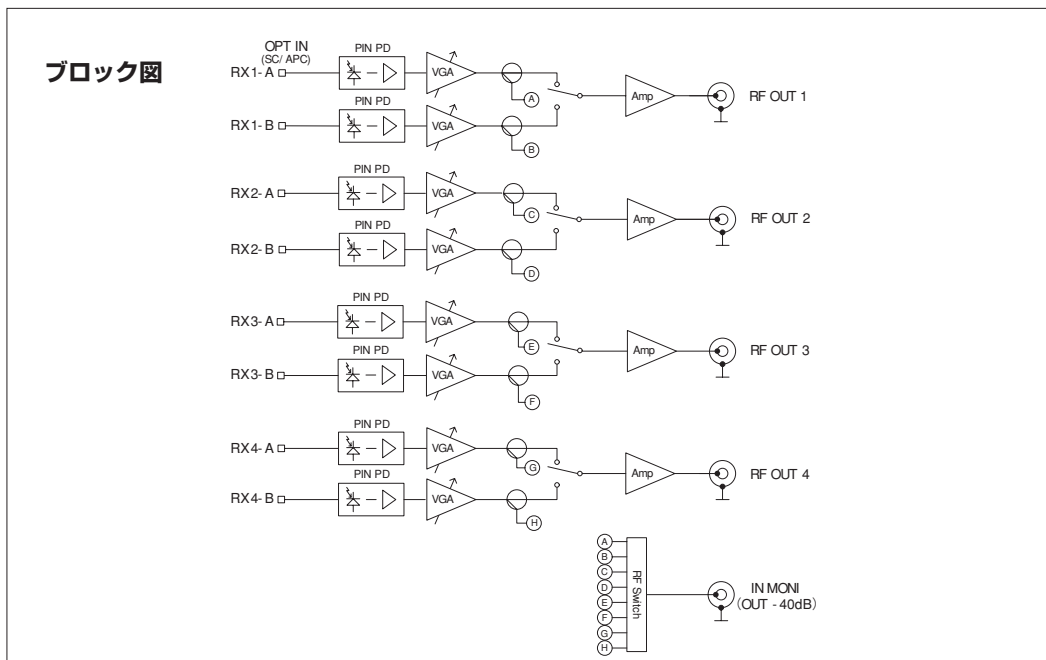
光受信ユニット

Optical Receiver Unit

- サブラックJSR-6514に実装可能な光受信ユニットです。
- メイン/サブポートの冗長化機能×4を1筐体の実装しており、高密度な設計ができます。
- 低ノイズのため低い受光レベルで運用でき、また高利得で高い出力レベルが得られます。
- すべてのポートでアラームの状態を設定可能です。そのため、サブポートがコールドスタンバイ状態でも、アラーム設定を解除することで、自動切替できます。
- 自動レベル設定機能で、受光レベルに合わせて、RF出力を自動で設定できます。
- 機器正面のLED表示により設定及び運用状態を確認できます。
- 監視ユニットにて機器の状態監視が可能です。



GRU-4002



※受注生産品 詳細はご相談下さい。

型 式	GRU-4002		備 考
周 波 数 帯 域 (MHz)	5~65		
伝 送 信 号	デジタル信号		
光 波 長 (nm)	1310±20/1460~1620		
受 光 素 子	PINフォトダイオード		
系 統 数	4 (メイン/サブポート冗長化機能×4)		受光部8
受 光 レ ベ ル 範 囲 (dBm)	-22~-12		
運 用 出 力 レ ベ ル (dBμV)	100		変調度：10%
レ ベ ル 調 整 範 囲 (dB)	0~30		
利 得 安 定 度 (dB)	±1以内		0℃~40℃
伝 送 帯 域 内 偏 差 (dB)	±1以内		
C N R (dB)	40以上		受光レベル：-19dBm時 帯域幅：5.12MHz
出 力 V S W R	1.5以下		
出 力 イ ン ピ ー ダ ン ス (Ω)	75		F形コネクタ
モ ニ タ ー 結 合 量 (dB)	出力レベル-40±1		
光 入 力 コ ネ ク タ ー	SC/APC		斜め球面研磨SC形
光 フ ァ イ バ ー	シングルモード		
A / B 切 替 機 能	自動切替または手動切替		メインルートA/サブルートB
A / B 切 替 判 定	光入力信号の有無で判定		
消 費 電 流 (A)	0.64以下		DC24V
寸 法 (mm)	29W×155H×428D		スロット幅1
質 量 (kg)	1.5以下		

※各ユニット消費電流の合計が、9A以下（監視ユニット除く）になるようにサブラック本体に実装してください。

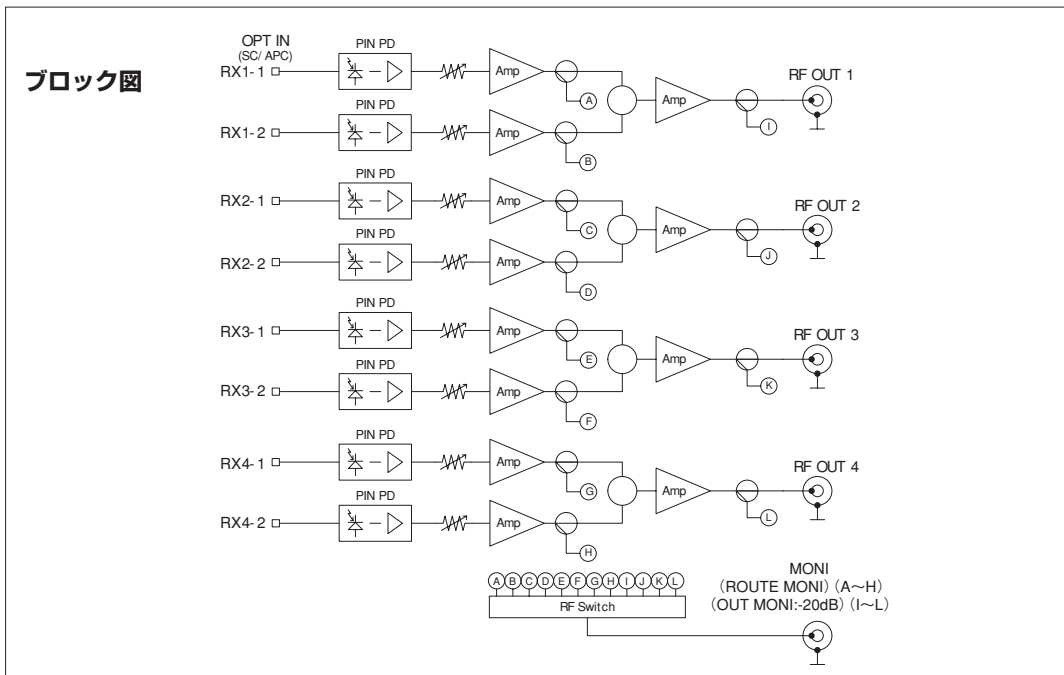
光受信ユニット

Optical Receiver Unit

- サブラックJSR-6514に実装可能な光受信ユニットです。
- 8系統の光受信部を1筐体の実装しており高密度な設計ができます。
- 集合住宅に対応した光2系統混合出力仕様で、ケーブルモデムの運用時代に最適な設計ができます。
- 低ノイズのため低い受光レベルで運用できます。
- 8系統全てにATT6dB機能を搭載し流合雑音の経路診断が行えます。
- 機器正面のLED表示により設定及び運用状態を確認できます。
- 監視ユニットにて機器の状態監視が可能です。



GRU-4003



※受注生産品 詳細はご相談下さい。

型 式	GRU-4003		備 考
周 波 数 帯 域 (MHz)	5~65		
伝 送 信 号	デジタル信号		
光 波 長 (nm)	1310±20/1460~1620		
受 光 素 子	PINフォトダイオード×8		2系統混合×4
受 光 レ ベ ル 範 囲 (dBm)	-28~-16/-25~-15		出力90dB μ V時/96dB μ V時
運 用 出 力 レ ベ ル (dB μ V)	90 (受光-28~-16 dBm) 96 (受光-25~-15 dBm)		変調度: 20%
レ ベ ル 調 整 範 囲 (dB)	0~+25.5		標準+15.5dBm (受光-23dBm変調度20%出力90dB μ V)
利 得 安 定 度 (dB)	±1以内		0°C~40°C
伝 送 帯 域 内 偏 差 (dB)	±1以内		
C N R (dB)	38以上		受光レベル: -23dBm 変調度: 20% 帯域幅: 5.12MHz (両系統を同一レベルで受光したとき)
出 力 V S W R	1.5以下		
出 力 イ ン ピ ー ダ ン ス (Ω)	75		F形コネクタ
出 力 モ ニ タ ー 結 合 量 (dB)	-20±1以内		
ル ー ト モ ニ タ ー レ ベ ル (dB μ V)	81±2/87±2		出力90dB μ V時/96dB μ V時
光 入 力 コ ネ ク タ ー	SC/APC		斜め球面研磨SC形
光 フ ァ イ バ ー	シングルモード		
消 費 電 流 (A)	0.5以下		DC24V
寸 法 (mm)	29W×155H×428D		スロット幅1
質 量 (kg)	1.5以下		

※ユニット消費電流の合計が、9A以下(監視ユニット除く)になるようにサブラック本体に実装してください。

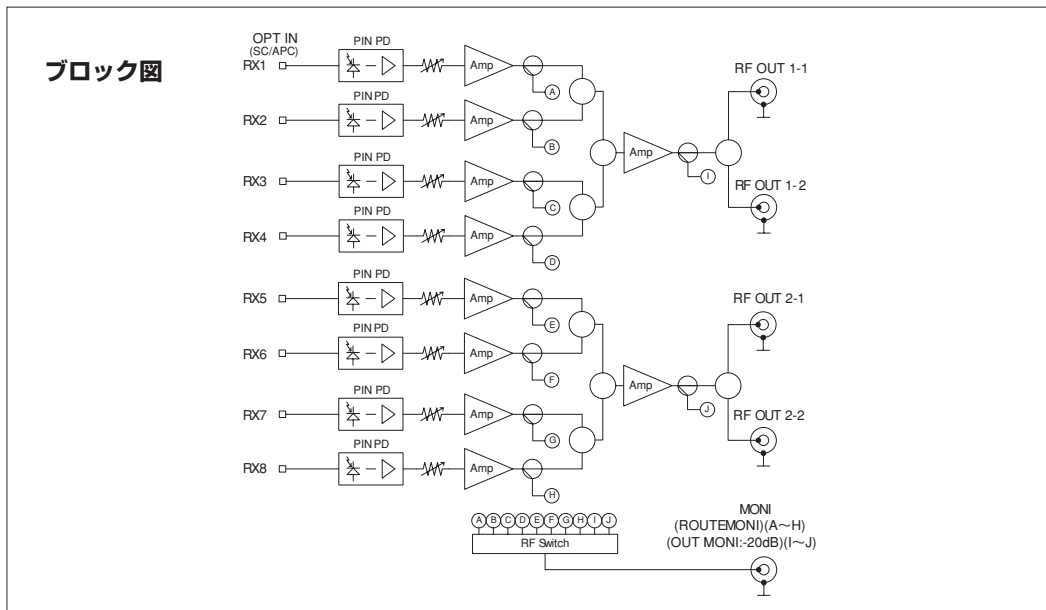
光受信ユニット

Optical Receiver Unit

- サブラックJSR-6514に実装可能な光受信ユニットです。
- 8系統の光受信部を1筐体の実装しており高密度な設計ができます。
- 低ノイズのため低い受光レベルで運用できます。
- 8系統全てにATT6dB機能を搭載し、流合雑音の経路診断が行えます。
- 機器正面のLED表示により設定及び運用状態を確認できます。
- 監視ユニットにて機器の状態監視が可能です。



GRU-4004



※受注生産品 詳細はご相談下さい。

型 式	GRU-4004		備 考
周 波 数 帯 域 (MHz)	5~65		
伝 送 信 号	デジタル信号		
光 波 長 (nm)	1310±20/1460~1620		
受 光 素 子	PINフォトダイオード×8		4系統混合×2
受 光 レ ベ ル 範 囲 (dBm)	-28~-16 / -25~-15 総合最大受光-10.5		出力 85dB μ V時 / 91dB μ V時
運 用 出 力 レ ベ ル (dB μ V)	85 (受光-28~-16dBm) 91 (受光-25~-15dBm)		変調度20%
レ ベ ル 調 整 範 囲 (dB)	0~+25.5		標準+15.5dB (受光-23dBm変調度20%出力85dB μ V)
利 得 安 定 度 (dB)	±1以内		0°C~40°C
伝 送 帯 域 内 偏 差 (dB)	±1以内		
C N R (dB)	35以上		受光レベル：-23dBm時 変調度：20% 帯域幅：5.12MHz (4系統を同一レベルで受光した時)
出 力 V S W R	1.5以下		
出 力 イ ン ピ ー ダ ン ス (Ω)	75		F形コネクタ
出 力 モ ニ タ ー 結 合 量 (dB)	-20±1		
ル ー ト モ ニ タ ー レ ベ ル (dB μ V)	79±2 / 85±2		出力 85dB μ V時 / 91dB μ V時
光 入 力 コ ネ ク タ ー	SC/APC		斜め球面研磨SC形
光 フ ァ イ バ ー	シングルモード		
消 費 電 流 (A)	0.5以下		DC24V
寸 法 (mm)	29W×155H×428D		スロット幅1
質 量 (kg)	1.5以下		

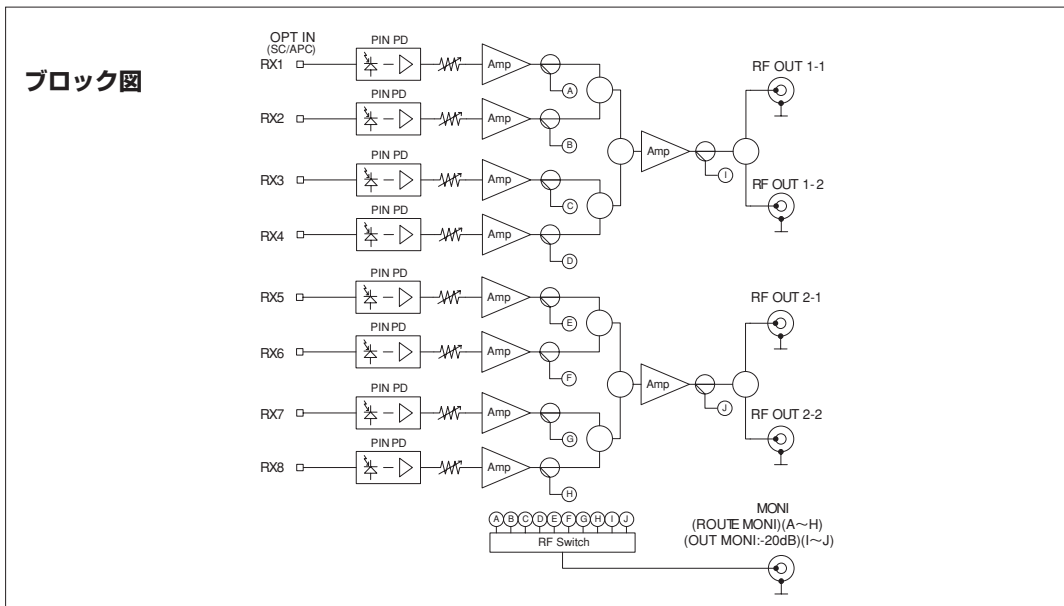
光受信ユニット

Optical Receiver Unit

- サブラックJSR-6514に実装可能な光受信ユニットです。
- 8系統の光受信部を1筐体の実装しており高密度な設計ができます。
- 集合住宅システム設計に最適な光4系統混合出力です。
- 低ノイズのため低い受光レベルで運用できます。
- 8系統全てにATT6dB機能を搭載し流合雑音の経路診断が行えます。
- 機器正面のLED表示により設定及び運用状態を確認できます。
- 監視ユニットにて機器の状態監視が可能です。



GRU-4005



※受注生産品 詳細はご相談下さい。

型 式	GRU-4005	備 考
周 波 数 帯 域 (MHz)	5~65	
伝 送 信 号	デジタル信号	
光 波 長 (nm)	1310±20/1460~1620	
受 光 素 子	PINフォトダイオード×8	4系統混合×2
受 光 レ ベ ル 範 囲 (dBm)	-17~-10 総合最大受光 0	
運 用 出 力 レ ベ ル (dB μ V)	90	変調度20%
レ ベ ル 調 整 範 囲 (dB)	0~+25.5	標準+15.5dB (受光-14dBm変調度20%出力90dB μ V)
利 得 安 定 度 (dB)	±1以内	0°C~40°C
伝 送 帯 域 内 偏 差 (dB)	±1以内	
C N R (dB)	43以上	受光レベル：-14dBm時 変調度：20% 帯域幅：5.12MHz (4系統を同一レベルで受光した時)
出 力 V S W R	1.5以下	
出 力 イ ン ピ ー ダ ン ス (Ω)	75	F形コネクター
出 力 モ ニ タ ー 結 合 量 (dB)	-20±1	
ル ー ト モ ニ タ ー レ ベ ル (dB μ V)	88±2	
光 入 力 コ ネ ク タ ー	SC/APC	斜め球面研磨SC形
光 フ ァ イ バ ー	シングルモード	
消 費 電 流 (A)	0.55以下	DC24V
寸 法 (mm)	29W×155H×428D	スロット幅 1
質 量 (kg)	1.5以下	

光送信ユニット

Optical Transmitter Unit

- サブラックJSR-6514に実装可能な光送信ユニットです。
- CWDM（光波長多重）伝送に対応した上り帯域用光送信機です。
- 独立した4系統の光送信機を1筐体の実装しており高密度なシステム設計が可能です。
- 波長混合器が内蔵されるGTU-4002で波長多重（CWDM）伝送を利用することにより伝送容量の拡大ができます。
- 高密度設計となっており、端末機器（ケーブルモデム等）の数によって柔軟な設計が可能です。
- 前面パネルのLED表示により運用状態の確認ができます。
- 前面パネルのスイッチ操作により設定変更が可能です。
- 監視ユニットにて機器の状態監視が可能です。



GTU-4001

※受注生産品 詳細はご相談下さい。

型 式	GTU-4001	GTU-4002	備 考
周 波 数 帯 域 (MHz)	5~65		
伝 送 信 号	デジタル信号		
光 波 長 (nm)	(A) 1470±5、(B) 1490±5、(C) 1510±5、(D) 1530±5		GTU-400□ (ABCD)
	(E) 1550±5、(F) 1570±5、(G) 1590±5、(H) 1610±5		GTU-400□ (EFGH)
	(C) 1510±5、(D) 1530±5、(E) 1550±5、(F) 1570±5		GTU-400□ (CDEF)
発 光 素 子	DFB-LD ×4		非温調型
光 送 信 レ ベ ル (dBm)	6.0以上	4.5以上	1 波長当たり
入 力 レ ベ ル (dBμV)	81以上		
光 出 力 レ ベ ル 安 定 度 (dB)	±0.5以内		
伝 送 帯 域 内 周 波 数 偏 差 (dB)	±1以内		
R I N (dB/Hz)	-150以下		
C N R (dB)	50 (40) 以上		RF 1波、変調度 10% 受光レベル -6.0 (-14.0) dBm時
入 力 イ ン ピ ー ダ ン ス (Ω)	75		F形コネクタ
光 出 力 モ ニ タ ー レ ベ ル (mW/V)	10		
入 力 V S W R	1.5以下		
R F 入 力 端 子 数	4		
光 出 力 端 子 数	4	1	
光 出 力 コ ネ ク タ ー	SC/APC		斜め球面研磨SC形
光 フ ァ イ バ ー	シングルモード		
消 費 電 流 (A)	0.64以下		DC24V
寸 法 (mm)	29W×155H×427D		スロット幅1
質 量 (kg)	1.5以下		

※ユニット消費電流の合計が、9A以下（監視ユニット除く）になるようにサブラック本体に実装してください。

外部変調型光送信機

Externally Modulated Optical Transmitter

- 外部変調器を使用していますのでVSB-AMテレビ信号の多チャンネル長距離伝送が可能です。
- SFS-7203TBは、770MHz、SFS-7204TBは、2602MHzまで伝送可能です。
- ITUグリッド波長に対応しており、DWDMch23～ch37での波長選択が可能です。
- AGC/MGCのRFレベル調整モードの選択が可能です。
- 2ポート光出力です。
- 液晶ディスプレイ(LCD)および操作ボタンにより機器内部の状態表示および設定変更が行えます。
- HTTPおよびSNMP機能が用意されています。
- 内蔵の電源及びファンユニットは冗長構成されており、無停波交換が可能です。



※ 型式の(□□)は波長指定コードです。以下の対応表のチャンネルコード(ch)で指定してください。

ch	λ (nm)	ch	λ (nm)	ch	λ (nm)	ch	λ (nm)
23	1558.98	27	1555.75	31	1552.52	35	1549.32
24	1558.17	28	1554.94	32	1551.72	36	1548.51
25	1557.36	29	1554.13	33	1550.92	37	1547.72
26	1556.55	30	1553.33	34	1550.12		

※受注生産品 詳細はご相談下さい。

型 式	SFS-7203TB-E-8(□□) SFS-7203TB-E-10(□□)		SFS-7204TB-E-8(□□) SFS-7204TB-E-10(□□)		備 考
周 波 数 帯 域 (MHz)	50~860 (1000)		50~860 (1000)		1000~2602
伝 送 信 号	Mode1	アナログ11波+デジタル80波	Mode1	アナログ11波+デジタル	BS・CS-IF 36波
	Mode2	アナログ58波(73波)+デジタル	Mode2	アナログ58波(73波)+デジタル	BS・CS-IF 36波
光 波 長 (nm)	ITU-グリッド				CH23~CH37で選択可能
発 光 素 子	DFB-LD				冷却型 アイソレータ付き
R I N (dB/Hz)	-158以下				標準：-160dB/Hz
光 送 信 レ ー ヌ ル (dBm)	SFS-7203TB-E-8 (□□)	8.5以上	SFS-7204TB-E-8 (□□)	8.5以上	
	SFS-7203TB-E-10 (□□)	10以上	SFS-7204TB-E-10 (□□)	10以上	
運 用 入 力 レ ー ヌ ル (dBμV)	Mode1	87.4標準	Mode1	87.4標準	86.8標準 *1 AGC OFF
	Mode2	80標準	Mode2	80標準	80標準 *2
A G C 動 作 範 囲 (dB)	-12~+6		-12~+6		-10~+6
ス ロ ー プ 調 整 範 囲 (dB)	-2~+8		-2~+8		-
利 得 安 定 度 (dB)	±1以内				0℃~+40℃
伝 送 帯 域 内 偏 差 (dB)	±1以内 (±1.5以内)		±1以内		±2以内 ()内 860~1000MHz
C N R (dB)	Mode1	46以上	Mode1	46以上	26以上 *1 *3
	Mode2	53 (52) 以上	Mode2	53 (52) 以上	27以上 *2 *3 58波(73波)
C S O (dB)	-60以下		-60以下		-
C T B (dB)	-65以下		-63以下		-
I M (dB)	-		-		-35以下 *3
X M (dB)	-60以下		-57以下		-
ハ ム 変 調 (dB)	-60以下		-60以下		-
S B S 抑 制 機 能 (dBm)	+13~+19				標準光ファイバー/25km
入出力インピーダンス (Ω)	75				F形コネクタ
入 力 V S W R	1.5以下		1.5以下		2.0以下
入力モニター結合量 (dB)	-20±1		-20±1		-20±2.5
監 視 制 御	HTTP/SNMP				イーサネット10/100
光出力ポート数	2				
光出力コネクタ	SC/APC				斜め球面研磨SC形
光 ファ イ ー	シングルモード				
電 源 電 圧 (V)	AC 90~140、AC170~240				冗長構成
周 波 数 (Hz)	50/60				
消 費 電 力 (W/(VA))	58以下/58以下		62以下/62以下		AC100V入力時 電源2台実装時
寸 法 (mm)	482W × 44.5H × 481D				
質 量 (kg)	約12				

*1 受光レベル-8dBm typ/標準変調度アナログ7.0%・デジタルBS・CS-IF2.2%

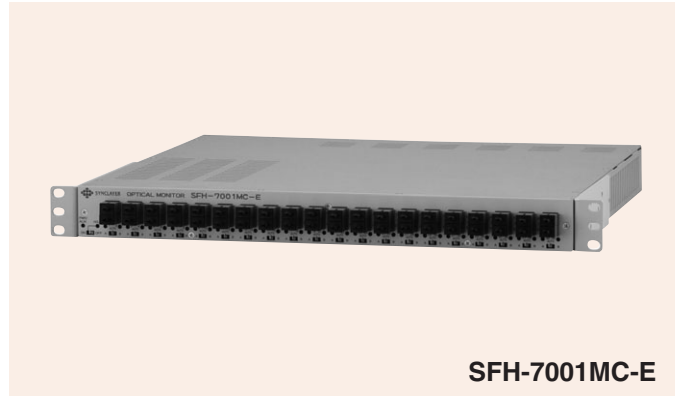
*2 受光レベル0dBm typ/標準変調度アナログ3.0%・デジタルBS・CS-IF1.0%

*3 ポート#1の性能/CNR帯域換算値：4MHz (CATV) 28.86MHz (BS・CS-IF) /15km無融着光ファイバー+光ATT

光モニター

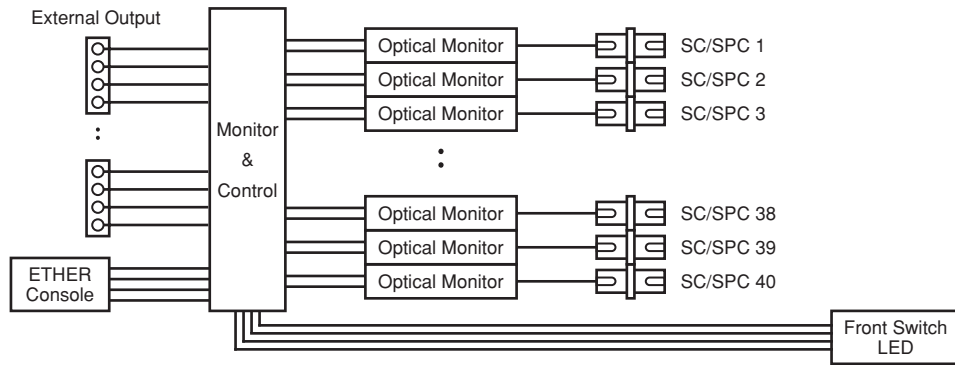
Optical Monitor

- CATVやFTTHシステムの光伝送路をモニターするための機器です。
- 本機器を用いることにより、伝送路の監視がリアルタイムで行えます。
- 光モニターが40回線可能で、高密度実装です。
- 光モニター範囲は、広範囲でさまざまな規模のシステムに対応しています。
- 光切替器に接続してルート切替が可能です。
- アラーム発報する光レベルを各回線で設定可能です。
- 電源ユニットを2台搭載し、電源ライン冗長性を確保しています。
- SNMP対応の監視が可能です。
- 取付金具が可変するため、ラックの奥行きに応じた設置が可能です。
- EIAラックに準拠した1U型のシャーシで、JISラックにも搭載可能です。
- 接点端子は着脱できる2ピース端子台になりますので、配線が容易に行えます。
- 接点端子はボタンロック機構となっているため、特殊な工具無しで配線が可能です。



SFH-7001MC-E

ブロック図



※受注生産品 詳細はご相談下さい。

型 式	SFH-7001MC-E	備 考
光 波 長 (nm)	1260~1340/1460~1620	
光 モ ニ タ ー 範 囲 (dBm)	-40~0	
ア ラ ー ム 発 報 閾 値	各ポート設定可能	
監 視 制 御	接点出力	
光 コ ネ ク タ ー	SC/SPC	
光 フ ァ イ バ ー	シングルモード	
監 視 方 法	SNMP	
電 源 ・ 消 費 電 力	AC100~240V、50/60Hz・35W/VA以下	電源冗長性対応
寸 法 (mm)	480W×44H×433D (最大538D)	
質 量 (kg)	6以下	

光切替器

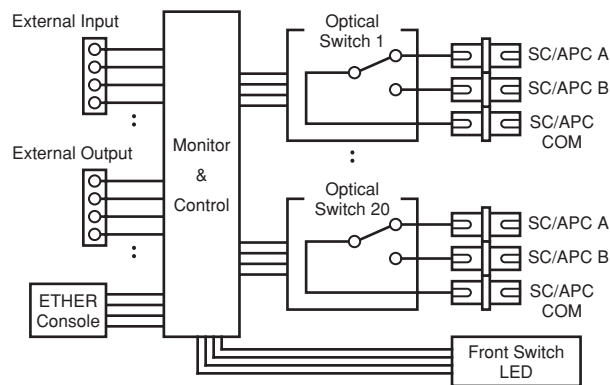
Optical Switch

- 20系統の光切替に対応した高密度型光切替器です。
- 本機器を用いることにより、伝送路の冗長や光伝送路機器の冗長が可能になります。
- 高信頼性、高速切替、低挿入損失の光スイッチを搭載しています。
- 光切替器は自己保持型で、低消費電力です。
- 電源ユニットを2台搭載し、電源ラインの冗長性を確保しています。
- SNMP監視が可能です。
- 光モニター機器からの制御信号をトリガーに、複数の光スイッチを同時に切替可能です。
- メンテナンス時、フロントスイッチにより、各光スイッチ独立してルート制御が可能です。
- 取付金具が可変するため、ラックの奥行きに応じた設置が可能です。
- EIAラックに準拠した1U型のシャーシで、JISラックにも搭載可能です。
- 光アダプタは金属シャッター付を使用しています。
- 接点端子は着脱できる2ピース端子台になりますので、配線が容易に行えます。
- 接点端子はボタンロック機構となっているため、特殊な工具無しで配線が可能です。



SFH-7002S-E

ブロック図



※受注生産品 詳細はご相談下さい。

型 式	SFH-7002S-E		備 考
光 波 長 (nm)	1260~1625		
挿 入 損 失 (dB)	1.3以下		Typ.値 1.0dB
反 射 減 衰 量 (dB)	50以上		
ク ロ ス ト ー ク (dB)	50以上		
切 替 時 間 (ms)	10以下		
切 替 器 構 成	1×2又は2×1		
最 大 光 入 力 レ ベ ル (dBm)	23		
自 動 切 替 機 能	外部装置の信号による切替		2値信号
光 入 出 力 コ ネ ク タ ー	SC/APC		斜め球面研磨SC形
光 フ ァ イ バ ー	シングルモード		
監 視 方 法	SNMP		
電 源 ・ 消 費 電 力	AC100~240V、50/60Hz・35W/VA以下		電源冗長性対応
寸 法 (mm)	480W×44H×433D (最大538D)		
質 量 (kg)	6以下		

光パッシブ機器

Optical Passive Equipment

- FTTHシステムの光パッシブ機器としてヘッドエンド、サブヘッドエンドで必要とするCWDMフィルター、DWDMフィルター、光分岐カブラ、光モニター等をカセットで各種取り揃えております。
- 1カセットに2系統、3系統を実装するカセットも用意しておりますのでヘッドエンドの省スペース化に寄与します。(各種カセットの構成参照)
- カセットキャリアはJIS19インチ、EIA19インチに対応しており、1Uサイズで3カセット収納可能なHSCC-7100、1Uサイズで6カセット収納可能なHSCC-7101、3Uサイズで25カセット収納可能なHSCC-7300の3種類を用意しております。また、カセットは後方へ75mm/150mmスライド収納が可能ですので、設置後のトラブルを未然に防止することができます。

HCW□C-□□□□□ (CWDMフィルターカセット)

- 4ch (1271nm~1611nmから任意)、8ch (1471nm~1611nm)、および9ch (1311nm、1471nm~1611nm又は1291nm~1351nm、1431nm~1491nm、1611nm) から選択することができます。
- 挿入損失が低く、MuxとDeMuxで挿入損失が対称的な特性を持っていますので、対向で使用しても波長間の損失のバラツキを抑えることができます。

HDW□C-□□□□□ (DWDMフィルターカセット)

- ITU Gridに対応した周波数間隔200GHzで4ch、8chから選択することができます。

HDVC-□□□□□□ (光分岐カブラカセット)

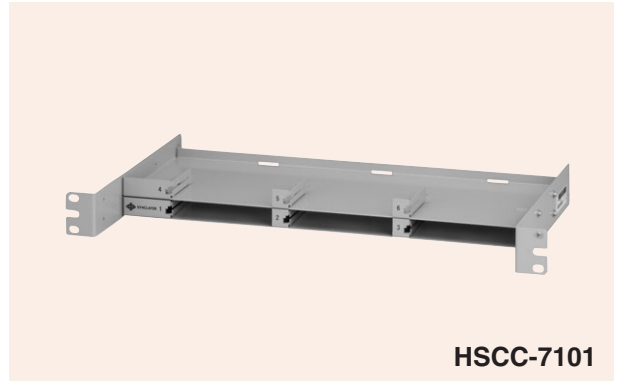
- 2分岐、3分岐、4分岐、8分岐、16分岐を用意しています。2分岐は様々な分岐比のカブラを用意しています。

HRWC-□□□□ (RFoG用WDMフィルターカセット)

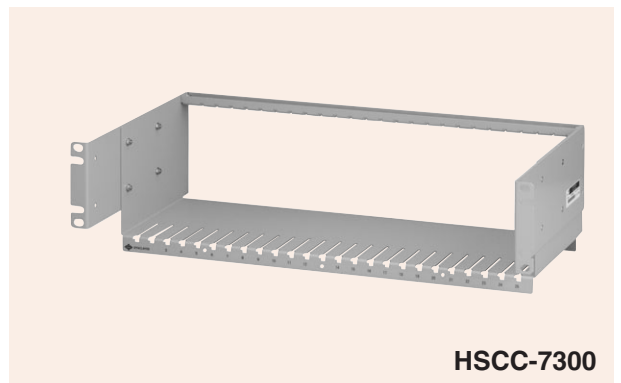
- RFoGシステムの上り波長(1610nm)を合波または分波するWDMフィルターカセットです。

HOMC-□□□□ (光モニターカセット)

- 光モニターカセットの分岐比は1:99、5:95、10:90の3種類を用意しています。



HSCC-7101



HSCC-7300

光パッシブ機器

Optical Passive Equipment

CWDMフィルターカセット

※受注生産品 詳細はご相談下さい。

名 称	型 式	構 成	備 考
CWDMフィルターカセット (Mux)	HCWMC-1401□ (****)	4ch Mux 1系統	□は、コネクタ研磨仕様 S : SPC、A : APC *は、波長指定の記号 A : 1471,B : 1491,C : 1511 D : 1531,E : 1551,F : 1571 G : 1591,H : 1611,J : 1311 K : 1271,L : 1291,M : 1331 N : 1351,P : 1371,Q : 1391 R : 1411,S : 1431,T : 1451
	HCWMC-2401□ (****/****)	4ch Mux 2系統	
	HCWMC-1801□ (ABCDEFGH)	8ch Mux 1系統	
	HCWMC-1901□ (ABCDEFGHJ)	9ch Mux 1系統	
	HCWMC-1902□ (LJMNSTABH)	9ch Mux 1系統	
CWDMフィルターカセット (DeMux)	HCWDC-1401□ (****)	4ch DeMux 1系統	
	HCWDC-2401□ (****/****)	4ch DeMux 2系統	
	HCWDC-1801□ (ABCDEFGH)	8ch DeMux 1系統	
	HCWDC-1901□ (ABCDEFGHJ)	9ch DeMux 1系統	
	HCWDC-1902□ (LJMNSTABH)	9ch DeMux 1系統	

CWDMフィルターカセット

※受注生産品 詳細はご相談下さい。

型 式	HCW□C-1401□ (****)	HCW□C-1801□ (ABCDEFGH)	HCW□C-1901□ (ABCDEFGHJ)	備 考
構 成	4ch	8ch	9ch	
中心波長と波長記号 (nm)	A : 1471、B : 1491、C : 1511、D : 1531、E : 1551、F : 1571、G : 1591、H : 1611、J : 1311 K : 1271、L : 1291、M : 1331、N : 1351、P : 1371、Q : 1391、R : 1411、S : 1431、T : 1451			
中心波長精度 (nm)	±6.5			
挿入損失 (dB)	1.7以下	3.3以下	3.7以下	
挿入損失 (平均) (dB)	1.2	3.0	3.4	
対向挿入損失 (dB)	2.5以下	5.0以下	5.6以下	
反射減衰量 (dB)	APC : 50以上 SPC : 40以上			
アイソレーション (dB)	30以上 (隣接チャンネル)、40以上 (非隣接チャンネル)			
ダイレクティブリティ (dB)	55以上			
定格光入力 (mW)	500以下			
アダプター	SC			
寸 法 (mm)	16.2W×105H×184D			
質 量 (g)	約150~300			

DWDMフィルターカセット

※受注生産品 詳細はご相談下さい。

名 称	型 式	構 成	備 考
DWDMフィルターカセット (Mux)	HDWMC-1401□ (*****)	4ch Mux 1系統	□は、コネクタ研磨仕様 A : APC、S : SPC
	HDWMC-2401□ (*****/*****)	4ch Mux 2系統	
	HDWMC-1801□ (*****)	8ch Mux 1系統	
DWDMフィルターカセット (DeMux)	HDWDC-1401□ (*****)	4ch DeMux 1系統	*ITU-T G.694.1波長chで指定
	HDWDC-2401□ (*****/*****)	4ch DeMux 2系統	
	HDWDC-1801□ (*****)	8ch DeMux 1系統	

DWDMフィルターカセット

※受注生産品 詳細はご相談下さい。

型 式	HDW□C-1401□ (*****)	HDW□C-1801□ (*****)	備 考
構 成	4ch	8ch	中心波長λcはITU-T G.694.1波長chに対応
パスバンド (nm)	λc±0.24		
光周波数間隔 (GHz)	200		
挿入損失 (dB)	1.7以下	3.3以下	
挿入損失 (平均) (dB)	1.2	3.0	
対向挿入損失 (dB)	2.5以下	5.0以下	
反射減衰量 (dB)	APC : 50以上 SPC : 40以上		
アイソレーション (dB)	30以上 (隣接チャンネル)、40以上 (非隣接チャンネル)		
ダイレクティブリティ (dB)	55以上		
定格光入力 (mW)	500以下		
アダプター	SC		
寸 法 (mm)	16.2W×105H×184D		
質 量 (g)	約150~300		

光パッシブ機器

Optical Passive Equipment

光分岐カセット

※受注生産品 詳細はご相談下さい。

名 称	型 式	構 成	備 考
光分岐カセット	HDVC-10201□ (*)	1×2カブラ ×1系統	□は、コネクタ研磨仕様 S : SPC、A : APC *は、分岐比記号 で右表による
	HDVC-20201□ (**)	1×2カブラ ×2系統	
	HDVC-30201□ (***)	1×2カブラ ×3系統	
	HDVC-10301□ (A)	1×3カブラ ×1系統	
	HDVC-20301□ (AA)	1×3カブラ ×2系統	
	HDVC-10401□ (A)	1×4 スプリッター×1系統	
	HDVC-20401□ (AA)	1×4 スプリッター×2系統	
	HDVC-10801□ (A)	1×8 スプリッター×1系統	
HDVC-11601□ (A)	1×16 スプリッター×1系統		

記号	分岐比
1	05 : 95
2	10 : 90
4	20 : 80
6	30 : 70
8	40 : 60
A	50 : 50

光分岐カセット

※受注生産品 詳細はご相談下さい。

型 式	HDVC-10201□ (*)	HDVC-10301□ (A)
構 成	1×2	1×3
光 波 長 (nm)	1310±40、1490±10、1550±40	
挿 入 損 失 (dB)	右表参照	6.0以下
挿入損失(平均) (dB)	右表参照	5.7
均 一 性 (dB)	0.7以下	1.2以下
反 射 減 衰 量 (dB)	APC : 60以上 SPC : 40以上	
ダイレクティビティ (dB)	55以上	
ア ダ プ タ ー	SC	
寸 法 (mm)	16.2W×105H×184D	
質 量 (g)	約150~200	

1×2カブラ挿入損失値表			備 考
分岐比	挿入損失 (dB)	挿入損失 (平均) (dB)	
05 : 95	14.5以下/0.7以下	14.3/0.5	1
10 : 90	11.3以下/1.0以下	11.1/0.8	2
20 : 80	8.2以下/1.6以下	8.0/1.4	4
30 : 70	6.3以下/2.2以下	6.1/2.0	6
40 : 60	5.0以下/3.0以下	4.8/2.8	8
50 : 50	3.7以下	3.6	A

光スプリッターカセット

※受注生産品 詳細はご相談下さい。

型 式	HDVC-10401□ (A)	HDVC-10801□ (A)	HDVC-11601□ (A)	備 考
構 成	1×4	1×8	1×16	
光 波 長 (nm)	1260~1650			
挿 入 損 失 (dB)	7.7以下	11.1以下	14.5以下	
挿入損失(平均) (dB)	7.2	10.3	13.6	
均 一 性 (dB)	0.6以下	0.8以下	1.0以下	
反 射 減 衰 量 (dB)	APC : 60以上 SPC : 40以上			
ダイレクティビティ (dB)	55以上			
ア ダ プ タ ー	SC			
寸 法 (mm)	16.2W×105H×184D		32.4W×105H×184D	16スプリッターはカセットキャリア HSCC-7101に搭載不可
質 量 (g)	約150~200		約400	

WDMフィルターカセット (RFOGシステム用)

※受注生産品 詳細はご相談下さい。

名 称	型 式	構 成	備 考
WDMフィルターカセット	HRWC-101□	WDMフィルター ×1系統	□は、コネクタ研磨仕様 S : SPC、A : APC
	HRWC-201□	WDMフィルター ×2系統	
	HRWC-301□	WDMフィルター ×3系統	

WDMフィルターカセット (RFOGシステム用)

※受注生産品 詳細はご相談下さい。

型 式	HRWC-101		備 考
構 成	Com→F (透過)	Com→R (反射)	
光 波 長 (nm)	1260~1565	1600~1620	
挿 入 損 失 (dB)	1以下	1以下	
挿入損失(平均) (dB)	0.7	0.7	
反 射 減 衰 量 (dB)	APC : 50以上 SPC : 40以上		
アイソレーション (dB)	Com→F : 30以上 (1610nm) Com→R : 15以上 (1310・1490・1550)		
ダイレクティビティ (dB)	55以上		
定 格 光 入 力 (mW)	500以下		
ア ダ プ タ ー	SC		
寸 法 (mm)	16.2W×105H×184D		
質 量 (g)	約200		

光パッシブ機器

Optical Passive Equipment

モニターカセット

※受注生産品 詳細はご相談下さい。

名	称	型	名	構	成	備	考								
モニターカセット		HOMC-101□ (*)		1×2カブラ×1系統		□は、コネクタ研磨仕様 S : SPC、A : APC *は、分岐比記号 で右表による	<table border="1"> <thead> <tr> <th>記号</th> <th>分岐比</th> </tr> </thead> <tbody> <tr> <td>1</td> <td>05 : 95</td> </tr> <tr> <td>2</td> <td>10 : 90</td> </tr> <tr> <td>3</td> <td>01 : 99</td> </tr> </tbody> </table>	記号	分岐比	1	05 : 95	2	10 : 90	3	01 : 99
	記号	分岐比													
	1	05 : 95													
	2	10 : 90													
3	01 : 99														
	HOMC-201□ (**)		1×2カブラ×2系統												
	HOMC-301□ (***)		1×2カブラ×3系統												
	HOMC-401□ (****)		1×2カブラ×4系統												

モニターカセット

※受注生産品 詳細はご相談下さい。

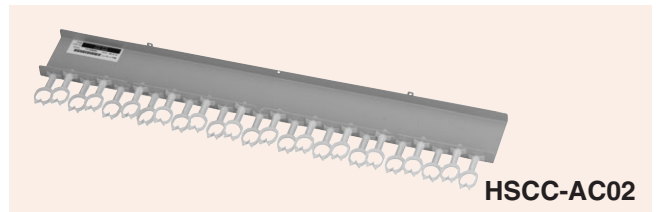
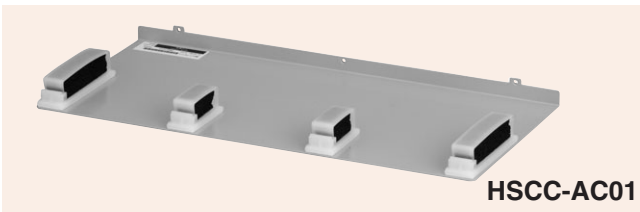
型	名	HOMC-101
光 波 長 (nm)		1310±40、1490±10、1550±40
挿 入 損 失 (dB)		右表参照
挿入損失 (平均) (dB)		右表参照
反 射 減 衰 量 (dB)		APC : 60以上 SPC : 40以上
ダイレクティビティ (dB)		55以上
アダプター		SC
寸 法 (mm)		16.2W×105H×190.6D
質 量 (g)		約200

1×2カブラ挿入損失値表			
挿入損失 (dB)	分岐比	01 : 99	21.9以下 / 0.6以下
		05 : 95	14.5以下 / 0.7以下
		10 : 90	11.3以下 / 1.0以下
挿入損失 (平均) (dB)	分岐比	01 : 99	20.3 / 0.4
		05 : 95	13.4 / 0.5
		10 : 90	10.3 / 0.8

カセットキャリア

※受注生産品 詳細はご相談下さい。

型	名	HSCC-7100	HSCC-7101	HSCC-7300	備	考
収納カセット数		3個 (横搭載)	6個 (横搭載)	25個 (縦搭載)		1スロットタイプのカセットを搭載した場合
収納方式		前面よりスライド収納				
カセットロック方式		係止板による個別ロック				カセットの解除レバーにてロック解除
摘要ラック		19インチラック				
取付金具移動量 (mm)		最大150				75ピッチ
寸 法 (mm)		483W×43.7H×260D (最大315D)		483W×130.4H×253.6D (最大328.4D)		HSCC-7100、HSCC-7101 : 1U HSCC-7300 : 3U
質 量 (kg)		約1		約1.5		カセット除く



○オプション

余長トレイ HSCC-AC01 (HSCC-7300用ケーブルクランプ付)

項	目	定格・性能	備	考
取 付 方 法		M3ねじ3箇所にて取付		
取 付 箇 所		キャリア前後に取付可能		
ファイバー固定方法		ケーブルクランプ	小2個、大2個	
付 属 品		M3×6 (P3) なべ小ねじ	3個	

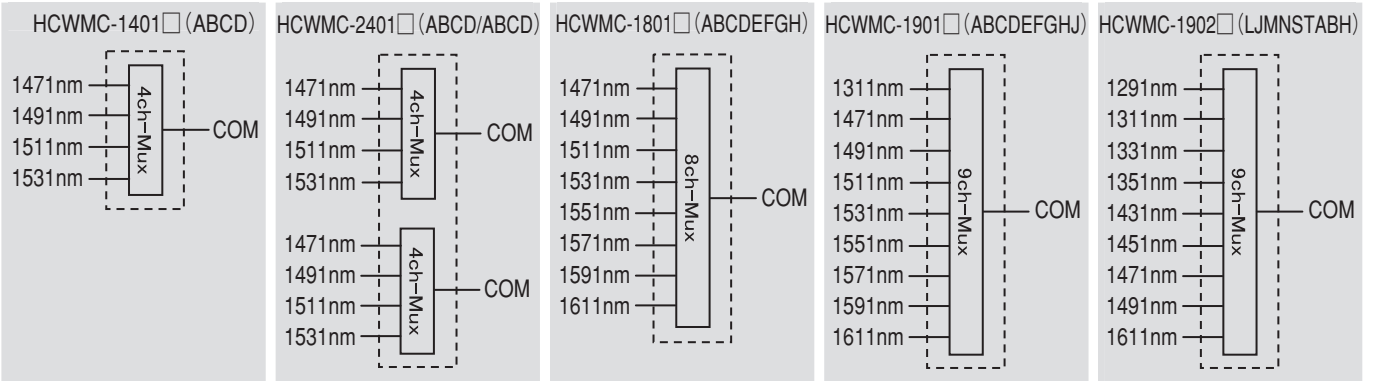
ファイバーガイド HSCC-AC02 (HSCC-7300用ハーネスクリップ付)

項	目	定格・性能	備	考
取 付 方 法		M3ねじ3箇所にて取付		
取 付 箇 所		キャリア前後に取付可能		
ファイバー固定方法		ハーネスクリップ	25個	
付 属 品		M3×6 (P3) なべ小ねじ	3個	

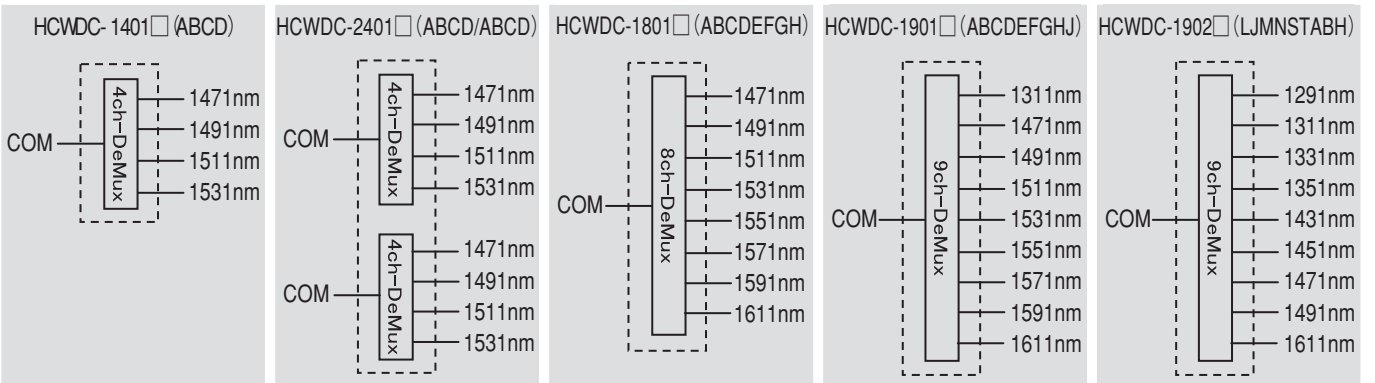
光パッシブ機器

Optical Passive Equipment

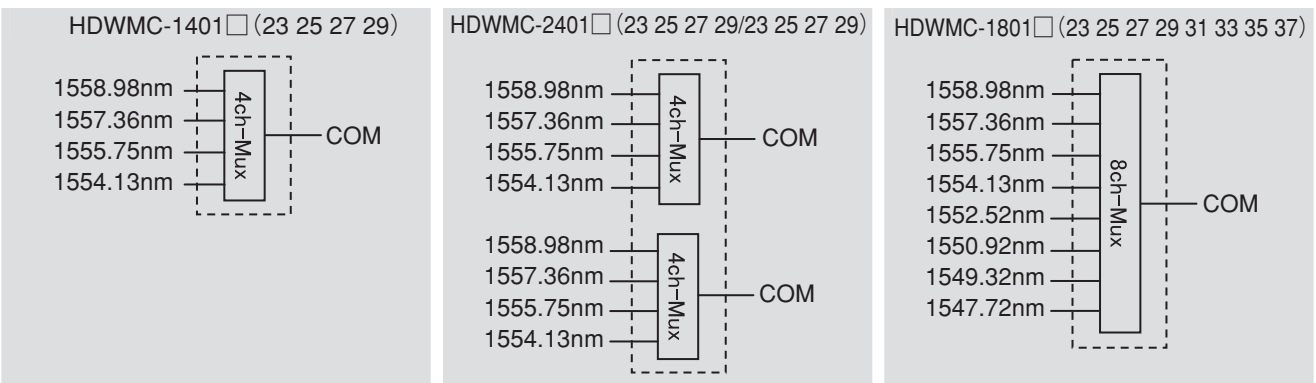
CWDM (Mux) カセットのブロック図



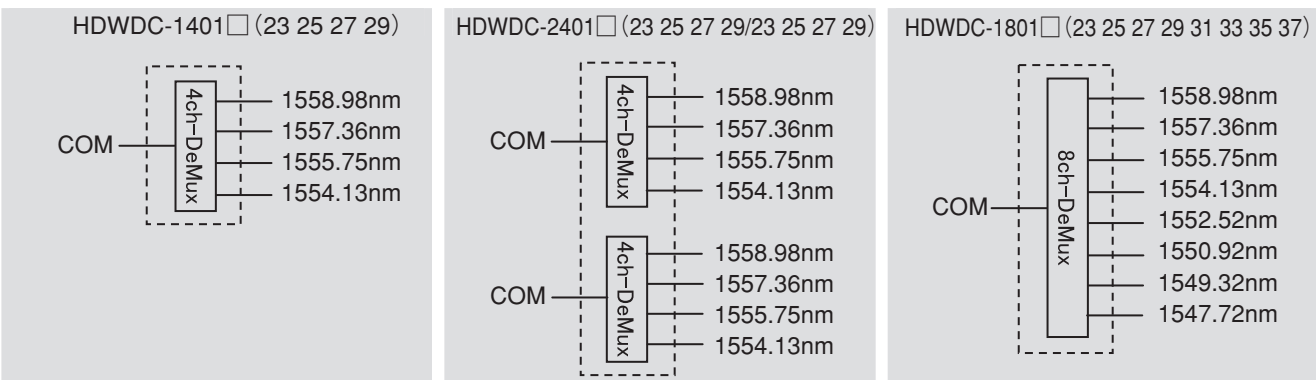
CWDM (DeMux) カセットのブロック図



DWDM (Mux) カセットのブロック図



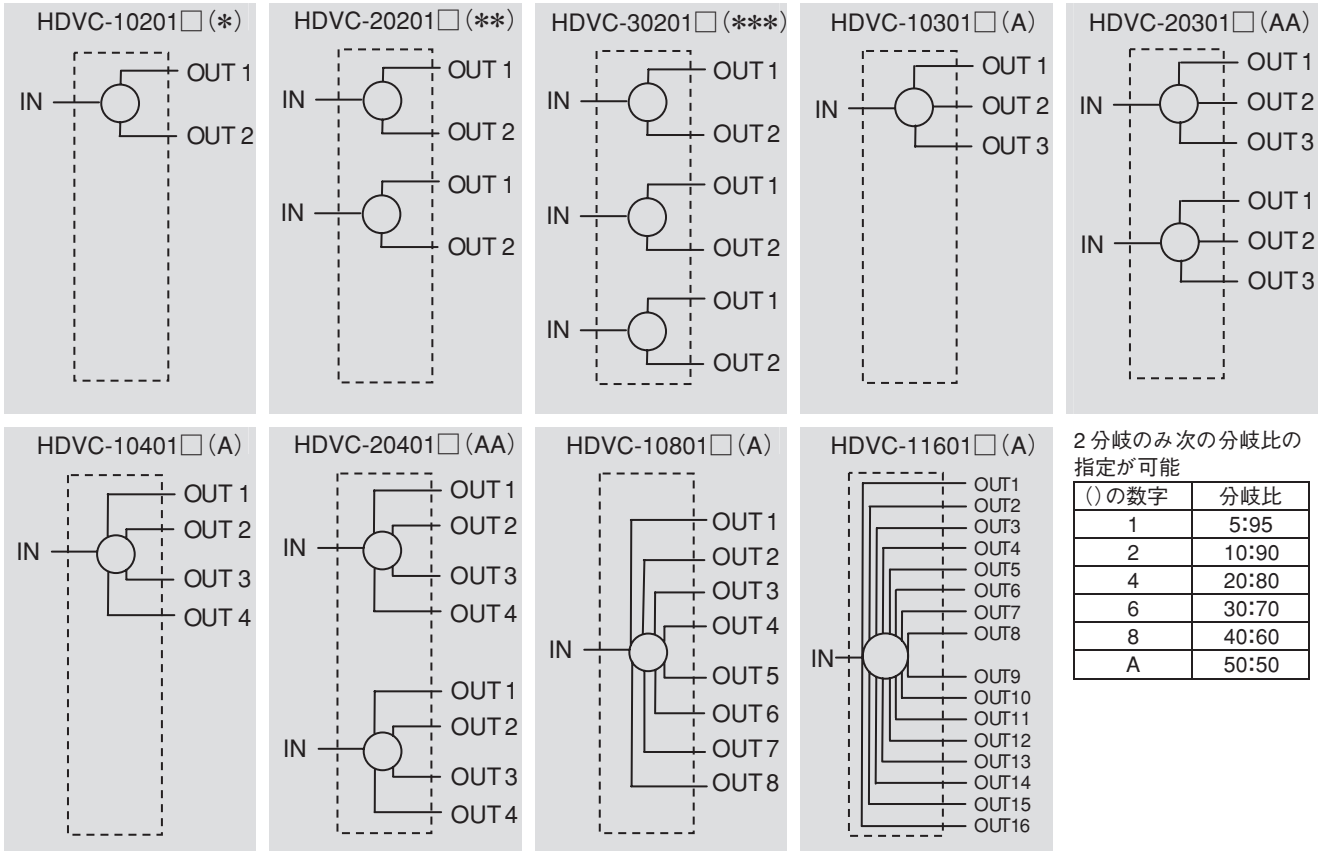
DWDM (DeMux) カセットのブロック図



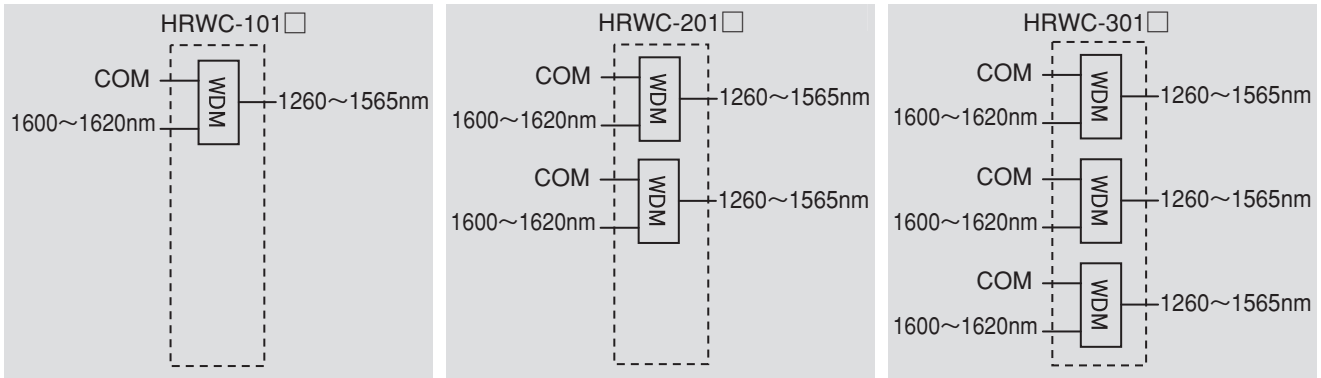
光パッシブ機器

Optical Passive Equipment

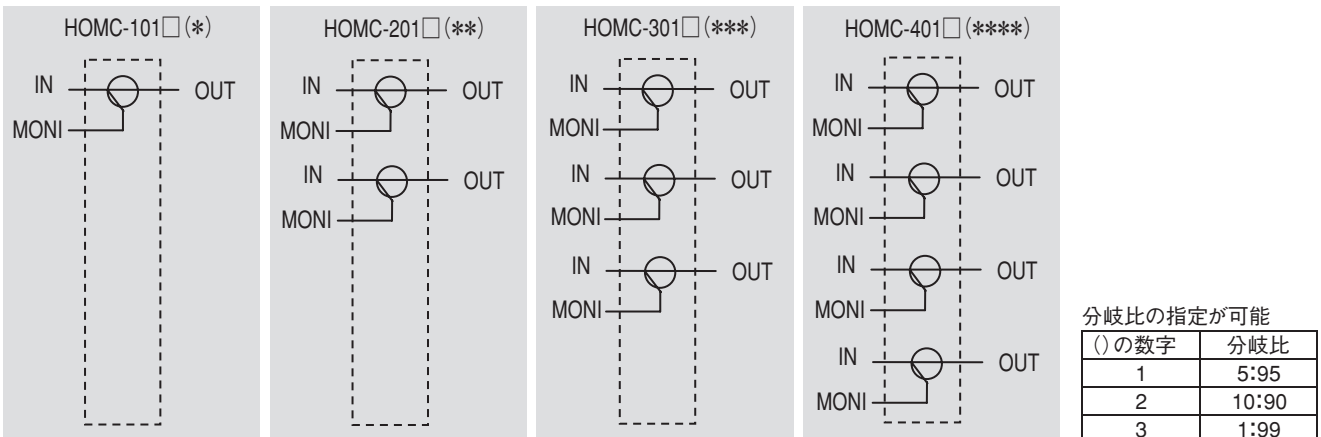
光分岐カセット、スプリッターカセットのブロック図



WDMフィルターカセット (RFoG用) のブロック図



モニターカセットのブロック図



スプレッドシェルタ

Spread Shelter

- 本機器はHFCやFTTHシステムで、搭載機器を多彩に構成できる屋外型ラックです。柱上型、自立型と設置する場所に合わせて、機器を選択可能です。
柱上型：SSS-1901-E、SSS-1902-E、SSS-1501-E
自立型：SSS-2412-E、SSS-1911-E、SSS-1912-E
- SSS-2412-Eは19インチユニットを24U（1U=44.45mm）搭載可能です。
- SSS-19* *-Eは19インチユニットを19U（1U=44.45mm）搭載可能です。
- SSS-1501-Eは19インチユニットを15U（1U=44.45mm）搭載可能です。
- 両側面開き構造で、保守性を考慮した防雨、防塵構造（IP44）です。
- サブセンターとしての機能がコンパクトに収納可能です。
- SNMP監視装置（選択品）により、各搭載機器の状態、スプレッドシェルタ内部温度、冷却装置、UPS（外付け）及び漏電ブレーカ（外付け）等の状態監視を行い、搭載機器の信頼性を確保します。
- SSS-190*-E、SSS-1501-Eはコンクリート柱（以下、ポール）に設置するため、自立型局舎に比べ設置面積、コストの削減や短工期が可能です。
- SSS-2412-E、SSS-19* 2-Eは、静音型のコンプレッサクーラを搭載しています。またSSS-2412-Eは、コンプレッサクーラ2台構成での運用が可能です。
- 最大40心のノードケーブル（4心テープ単位）を3系統入線でき、ファイバー処理がシェルタ内部でSCコネクタ接続されるため、配線がスムーズに行えます。



SSS-1901-E (A01)

【選択項目】

型式末尾：△（□○○）

△部 装材質の仕様	無：鉄 S：ステンレス
--------------	----------------

		SSS-2412-E	SSS-19* 1-E	SSS-19* 2-E	SSS-1501-E
□部 コンプレッサクーラの仕様	A：900/1000W（50Hz/60Hz）	—	○	—	—
	B：450/550W（50Hz/60Hz）	—	○	—	○
	C：1000/1100W（50Hz/60Hz）（静音型）	○	—	○	—
	D：1000/1100W（50Hz/60Hz）×2（静音型）	○	—	—	—

○○部 監視装置/カセットキャリアの仕様	01：監視装置有り・カセットキャリア有
	02：監視装置無し・カセットキャリア有
	03：監視装置有り・カセットキャリア無
	04：監視装置無し・カセットキャリア無

スプレッドシェルタ

Spread Shelter

【柱上型】

※受注生産品 詳細はご相談下さい。

型 式	SSS-1901-E△(□○○)	SSS-1902-E△(□○○)	SSS-1501-E△(□○○)	備 考
入 力 電 源 電 圧 (V)	AC100			
電 源 周 波 数 (Hz)	50/60			
外 形 寸 法 (mm)	780W×1060H×640D	740W×1060H×640D	780W×860H×640D	突起部含まず
搭 載 可 能 ス ロ ッ ト 数 (U)	19	19	15	EIA
光 入 線 口 数	3			最大40心SC/APCノードケーブル
商 用 入 線 口 数	4			AC100V入力 UPS×3 コンプレッサクーラ×1~2
外 部 検 知 口 数	2			UPS×1 漏電ブレーカ×1
内 部 コ ン セ ン ト 口 数	18		14	AC100V
コ ン プ レ ッ サ ク ー ラ 冷 却 能 力 ※2 (W)	900/1000 (50Hz/60Hz) 450/550 (50Hz/60Hz)	1000/1100 (50Hz/60Hz)	450/550 (50Hz/60Hz)	
コ ン プ レ ッ サ ク ー ラ 設 定 温 度 範 圍 (°C)	25~45	25~40	25~45	
停 電 時 排 気 フ ァ ン 設 定 温 度 範 圍 (°C)	0~60			
消 費 電 力 ※3	コ ン プ レ ッ サ ク ー ラ (W)	595/615 (50Hz/60Hz) 365/410 (50Hz/60Hz)	420/480 (50Hz/60Hz)	365/410 (50Hz/60Hz)
	停 電 時 排 気 フ ァ ン (W)	80		
	監 視 部 (W)	10		
コ ン プ レ ッ サ 起 動 電 流 (A)	15.6/14.7 (50Hz/60Hz) 7.4/7.7 (50Hz/60Hz)	23/21 (50Hz/60Hz)	7.4/7.7 (50Hz/60Hz)	
搭 載 可 能 質 量 (kg)	76		60	
質 量 (kg)	150以下	170以下	130以下	ポール用金具含む
I P 防 護 レ ベ ル	44以下			
騒 音 レ ベ ル ※4 (dB)	66	50	63	

【自立型】

型 式	SSS-2412-E△(□○○)	SSS-1911-E△(□○○)	SSS-1912-E△(□○○)	備 考
入 力 電 源 電 圧 (V)	AC100			
電 源 周 波 数 (Hz)	50/60			
外 形 寸 法 (mm)	740W×1300H×770D	780W×1160H×680D	740W×1160H×680D	突起部含まず
搭 載 可 能 ス ロ ッ ト 数 (U)	24	19		EIA
光 入 線 口 数	3			最大40心SC/APCノードケーブル
商 用 入 線 口 数	5	4		AC100V入力 UPS×3 コンプレッサクーラ×1~2
外 部 検 知 口 数	2			UPS×1 漏電ブレーカ×1
内 部 コ ン セ ン ト 口 数	18		14	AC100V
コ ン プ レ ッ サ ク ー ラ 冷 却 能 力 ※2 (W)	1000/1100 (50Hz/60Hz) ※5	900/1000 (50Hz/60Hz) 450/550 (50Hz/60Hz)	1000/1100 (50Hz/60Hz)	
コ ン プ レ ッ サ ク ー ラ 設 定 温 度 範 圍 (°C)	25~40	25~45	25~40	
停 電 時 排 気 フ ァ ン 設 定 温 度 範 圍 (°C)	0~60			
消 費 電 力 ※3	コ ン プ レ ッ サ ク ー ラ (W)	420/480 (50Hz/60Hz) ※5	595/615 (50Hz/60Hz) 365/410 (50Hz/60Hz)	420/480 (50Hz/60Hz)
	停 電 時 排 気 フ ァ ン (W)	80		
	監 視 部 (W)	10		
コ ン プ レ ッ サ 起 動 電 流 (A)	23/21 (50Hz/60Hz) ※5	15.6/14.7 (50Hz/60Hz) 7.4/7.7 (50Hz/60Hz)	23/21 (50Hz/60Hz)	
搭 載 可 能 質 量 (kg)	96	76		
質 量 (kg)	220以下 ※5	140以下	160以下	機器取付架台含まず
I P 防 護 レ ベ ル	44以下			
騒 音 レ ベ ル ※4 (dB)	50 ※5	66	50	

※1 1U用：FB-16（別売品）、2U用：FB-17（別売品）により奥行きサイズ650mmまで対応可能。

※2 スプレッドシェルタ外部温度35°C、スプレッドシェルタ内部温度35°Cの時の定格値です。（50/60Hz運転時）

設置状況・搭載機器・搭載レイアウトにより搭載可能な機器消費電力が変動しますので、別途ご相談願います。

※3 電源の商用入力や無停電電源との接続時には、搭載機器、コンプレッサクーラ、停電時排気ファン、監視部等の内部構成に合わせて消費電力を計算してください。

※4 騒音は反響の少ない無響音室で測定した値です。設置環境及び反響によって騒音値は大きく影響されますので注意が必要です。

※5 コンプレッサクーラ1台時の値です。

遠隔監視装置

Remote Management Interface unit

- 本機器は、ラックの状態や機器の警報・制御の接点監視に最適な遠隔監視装置です。
- デジタル接点入力8点、デジタル接点出力8点、アナログ入力4点の監視に対応しています。
- 付属の温度センサ SM-001を用いることにより、環境温度の測定が可能です。
- 端子台が、着脱できる（2ピース端子台）ので配線が容易に行えます。
- 端子台はボタンロック機構となっているため、特殊な工具無しで配線が可能です。
- ラックへの取り付け方法は、取付金具により、19インチラック用のフロントアクセス仕様／リアアクセス仕様（EIA/JIS共用）、スプレッドシエルタ仕様に対応しています。



SRM-100

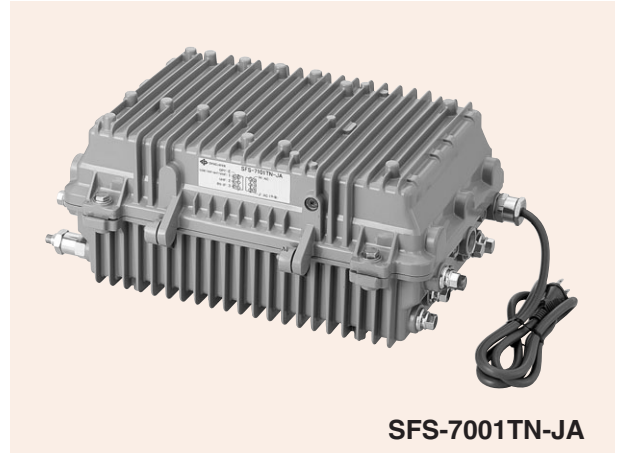
※受注生産品 詳細はご相談下さい。

型 式	SRM-100	備 考
接点入力端子数	8	無電圧接点入力
接点出力端子数	8	オープン/ショート出力
アナログ入力端子数	4	
温度センサ入力端子数	2	RJ-11 4芯モジュラコネクタ
端子台定格適合線材	単線：φ0.8mm (AWG20) 撚線：0.5mm ² (AWG20)	
端子台使用可能電線範囲	単線：φ0.4mm (AWG26) ~ φ1.2mm (AWG16) 撚線：0.2 mm ² (AWG24) ~ 1.25 mm ² (AWG16) (素線の径はφ0.18mm以上)	
LANインターフェース	RJ-45 10BASE-T/100BASE-TX	
コンソールインターフェース	RS-232C D-Sub 9ピンコネクタ (オス)	
耐 雷 性	正負15kV (1.2×50) μsのサージ電圧に耐えること	
電 源 ・ 消 費 電 力	AC100~120V、50/60Hz・10W以下	
寸 法 (mm)	370W×44H×137.5D	
質 量 (kg)	1以下	

小規模光共同受信システム用光送信機

Optical Transmitter

- 70～770MHz+BS-IF帯の屋外型光送信機です。
- 電源の給電方式はAC30/60V仕様その他、AC100V仕様を用意しています。また、AC30/60V給電時にはスイッチ切替により、70～770MHz端子へ3A以下の重畳が行えます。
- 伝送信号の入力端子はBS-IF専用入力端子の他、70～770MHzの入力端子を備えています。
- BS-IF入力端子はスイッチ切替により、BSコンバーター給電用にDC15V（上限4W）を重畳することができます。



SFS-7001TN-JA

型名の□内は電源仕様

D : AC20～30V/AC40～60V

A : AC100V

※受注生産品 詳細はご相談下さい。

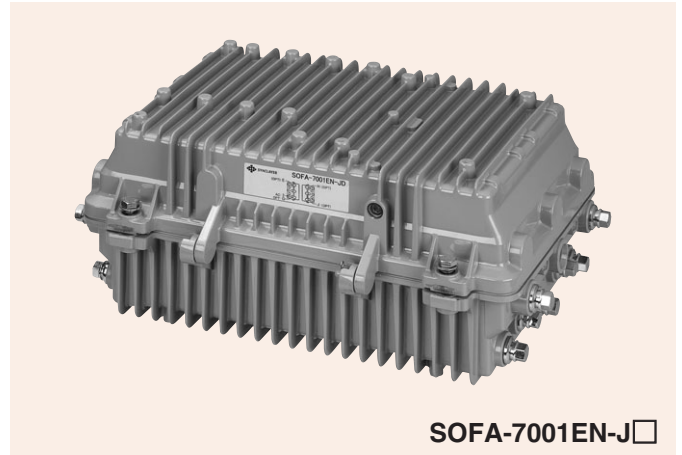
型 式	SFS-7001TN-J□		備 考
周波数帯域 (MHz)	70～770	1000～1500	
伝送信号	TV9波+デジタル信号9波+BS-IF12波		
光波長 (nm)	1551±6.5		ITU-T CWDM GRID準拠
発光素子	DFB-LD		非温調型
光送信レベル (dBm)	6.5		
光出力レベル安定度 (dB)	±0.5		
光伝送距離 (km)	2		
運用入力レベル (dB μ V)	70 (60)		() 内はデジタル・BS-IF
レベル調整範囲 (dB)	0～-10		
伝送帯域内偏差 (dB)	±2.0以内	±2.5以内	
C N R (dB)	45 (35)以上	23以上	CNR帯域換算値 VHF・UHF : 4MHz
I M 2 (dB)	-53以下 *1	—	BS-IF : 28.86MHz *1 VHFはアナログ
I M 3 (dB)	-64以下 *1	-53以下	光ファイバー長は2km+ ATT
X M (dB)	-46以下 *1	—	() 内はデジタル
ハム変調 (dB)	-50以下		
変調度 (%)	9 (2.9)		() 内はデジタル・BS-IF
R I N (dB/Hz)	-150以下		
入力インピーダンス (Ω)	75		
入力VSWR	2.0以下	2.5以下	
入力端子	FT形	F形	
入力モニター結合量 (dB)	-20±2		
光コネクタ	SC/APC		斜め球面研磨SC形
光ファイバー	シングルモード		
不要放射 (dB μ V/m)	34以下	—	IEC法による
耐雷性	入力・電源端子とも正負各15kV (1.2/50 μ s) のサージ電圧に耐えること		
電源・消費電力	電源仕様D	AC20～30V/AC40～60V、50/60Hz	23 (33) VA以下
	電源仕様A	AC100V、50/60Hz	23 (33) W以下
寸法 (mm)	442 (433) W×288.5H×178.5D		() 内A仕様
質量 (kg)	10以下		

小規模光共同受信システム用屋外型光増幅器

Optical Amplifier

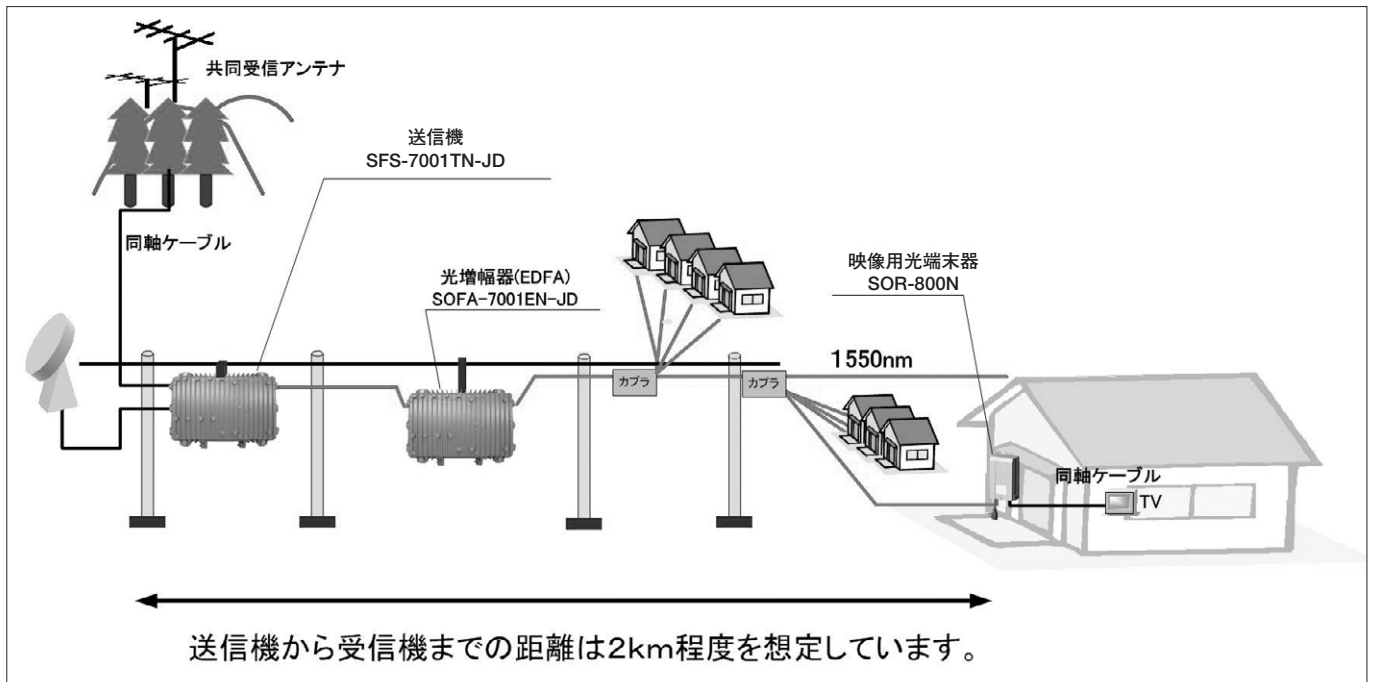
- 高出力なため多分配が可能であり、システム構築が容易です。
- AC30Vケーブル給電機器の他、商用100Vでも動作する機器を揃えていますので、設置場所を選びません。
- 本機器には共同受信施設の電源供給器で多様されています2F型コンセント及び、光ファイバー+電力線のような複合ケーブルにも対応しています。
- 最大4口の光の導入口で簡易的なクロージャーとして使用でき、外付けのクロージャーが必要なくシステム的なコストダウンにつながります。(別売のファイバートレイユニットは、最大3段のファイバートレイが搭載可能です。)

型式の□内は電源仕様
 D:AC20~30V/AC40~60V
 A:AC100V



SOFA-7001EN-J□

システム例



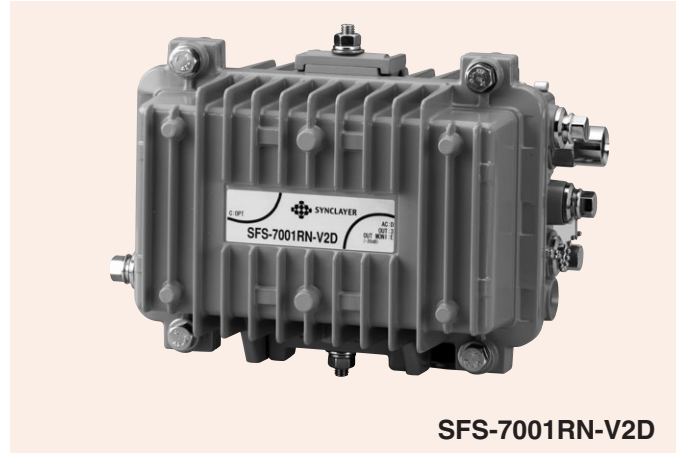
※受注生産品 詳細はご相談下さい。

型	式	SOFA-7001EN-J□	備 考
光 波 長 帯 域	(nm)	1540~1560	
光 出 力 レ ベ ル	(dBm)	15以上	下記入力レベル範囲において
レ ー ザ ク ラ ス		Class-3B	
光 出 力 レ ベ ル 安 定 度	(dB)	±0.5以下	
雑 音 指 数	(dB)	5以下	0dBm入力時
入 力 レ ベ ル 範 囲	(dBm)	-3~+8	
運 用 入 力 レ ベ ル	(dBm)	0	標準
光 コ ネ ク タ ー		SC/APC	斜め球面研磨SC形
光 ファ イ バ ー		シングルモード	
耐 雷 性		電源端子は正負各15kV (1.2/50μs) のサージ電圧に耐えること	
電 源 ・ 消 費 電 力	電源仕様：D	AC20~30V/AC40~60V、50/60Hz、11 (13) VA以下	() 内はAC40~60V
	電源仕様：A	AC100V、50/60Hz、9W以下	
寸 法	(mm)	409W × 288.5H × 178.5D	
質 量	(kg)	10以下	

小規模光共同受信システム用光受信機

Optical Receiver

- 共同受信で使用する70～770MHzの屋外型光受信機です。
- 低い受光レベルで高いRF信号を出力することができます。
- AGC機能を搭載しています。
- 小型軽量設計のため、設置が容易です。
- 電源は、AC40～60V、AC20～30Vでの動作が可能です。また、出力端子から電源重畳が可能です。



SFS-7001RN-V2D

※受注生産品 詳細はご相談下さい。

型 式	SFS-7001RN-V2D		備 考
周 波 数 帯 域 (MHz)	70～770		
伝 送 信 号	アナログ信号9波 デジタル信号9波		
光 波 長 (nm)	1310±20/1550±20		
受 光 素 子	PINフォトダイオード		
受 光 レ ベ ル 範 囲 (dBm)	-6～-2		
出 力 レ ベ ル (dB μ V)	85±3 (アナログ) 75±3 (デジタル)		変調度：アナログ9% デジタル2.8%
伝 送 帯 域 内 偏 差 (dB)	±2.0以内		
A G C 特 性 (dB)	±2.0以内		
C N R (dB)	52以上 (アナログ) *1 41以上 (デジタル)		CNR帯域換算値 アナログ：4MHz デジタル：5.6MHz
I M 2 (dB)	-58以下 *2		*1 -5dBm受光時 光ファイバー-15km+ATT
I M 3 (dB)	-68以下 *3		
混 変 調 (dB)	-68以下 *2		*2 VHF *3 UHF
ハ ム 変 調 (dB)	-60以下		
出 力 イ ン ピ ー ダ ン ス (Ω)	75		F形コネクタ
出 力 V S W R	2.0以下		
モ ニ タ ー 結 合 量 (dB)	-20±2以内		
光 コ ネ ク タ ー	SP/APC		
光 フ ァ イ バ ー	シングルモード		
不 要 放 射 (dB μ V/m)	34		IEC法による
耐 雷 性	出力・電源端子とも正負各15kV (1.2/50 μ s) の サージ電圧に耐えること		
電 源 ・ 消 費 電 力	AC40～60V、50/60Hz・約17VA AC20～30V、50/60Hz・約15VA		
寸 法 (mm)	259W × 189H × 141D		
質 量 (kg)	4.0以下		

小規模共同受信システム用光端末器

Video Optical Network Unit

- BS-IF帯域に対応したFTTHまたはFTTOで、TV映像を受信する屋外型光端末器です。
- 低い受光レベルで高いRF信号を出力することができます。
- 受光レベル範囲が広いため、システム設計及び端末でのレベル調整が容易です。また、光ATTの使用量を減らせる為、システムのコストダウンとなります。
- 広い受光範囲に対応したAGC機能を搭載していますので、端末での出力レベルの調整が容易です。
- RF出力レベル切替スイッチ (0/-15dB) を搭載しています。
- 脱着式ファイバートレイは、光ファイバーの融着が容易にでき、別筐体のトレイを必要としません。融着スリーブ (または、メカニカルスプライス) を4個、WDMフィルターを1個収納可能です。また、SCアダプターを追加で収納することが可能で、入線要求に対し、柔軟に対応できます。
- 電源ユニットは重量電源として、または本体に装着して使用できます。



SOR-800N

※受注生産品 詳細はご相談下さい。

型 式	SOR-800N		備 考
周 波 数 帯 域 (MHz)	70~770	1000~1500	
伝 送 信 号	デジタル信号9波	BS-IF信号12波	
光 波 長 (nm)	1310±20/1550±20		
受 光 素 子	PINフォトダイオード		
受 光 レ ベ ル 範 囲 (dBm)	-17~-7		
出 力 レ ベ ル (dBm)	85	90	変調度：デジタル・BS-IF6.4%
伝 送 帯 域 内 偏 差 (dB)	±2.5以内	±3.0以内	
A G C 特 性 (dB)	±3.0	±3.0	
出 力 レ ベ ル 調 整 ATT (dB)	15±2.0	15±2.0	スイッチ切替
C N R (dB)	30以上*1	23以上*1	*1-17dBm受光時 CNR帯域換算値 デジタル：5.6MHz BS-IF：28.86MHz
I M 3 (dB)	-71以下	-53以下	IM3 (2波定格出力時)
出 力 イ ン ピー ダ ン ス (Ω)	75		F形コネクタ
出 力 V S W R	2.0以下	2.5以下	
モ ニ ター 結 合 量 (dB)	-20±2.0以内	-20±2.0以内	
光 コ ネ ク タ ー	SC/SPC		
光 ファ イ バ ー	シングルモード		
不 要 放 射 (dBμV/m)	34以下		JCTEA測定法による
耐 雷 性	RF出力・電源端子とも正負各15kV (1.2/50μs) のサージ電圧に耐えること		
電 源 ・ 消 費 電 力	AC90~110V、50/60Hz・4.5W以下		
防 水 性 能	JISC0920保護等級4		
寸 法 (mm)	115W×196H×52D		
質 量 (kg)	1以下		電源供給器含む

CATV/BS・CS-IF帯域低受光型光端末器

Video Optical Network Unit

- CATV帯域・BS・CS-IF帯域に対応した低受光型光端末器です。
- 受光レベル範囲が広いこと、システム設計及び端末でのレベル調整が容易です。また、光ATTの使用量を減らせるため、システムのコストダウンとなります。
- 広い受光範囲に対応したAGC機能を搭載していますので、端末での出力レベルの調整が容易です。
- RF出力レベル切替スイッチ (0/-15dB) を搭載しています。
- 小型・軽量で省スペースでの設置が容易です。小型化により、機器収納ボックスでの設置においても取り回しが良好です。
- 脱着式ファイバートレイは、光ファイバーの接続作業が容易にでき、別筐体のトレイを必要としません。また、ファイバートレイは、メカニカルスプライス (又は融着スリーブ) を4個、WDMフィルターを1個収納可能です。また、SCアダプターを追加で収納することが可能で、入線要求に対し、柔軟に対応できます。
- 光ファイバー飛び出し防止構造により、光ファイバーが入れやすく外れにくいトレイです。また、余長収納を大きくとれる構造で光ファイバーに合わせた余長の調整が容易にできます。
- 着脱が容易なSCコネクタを採用しています。
- 遠隔制御用センター装置からV-ONU毎にRF出力信号のON/OFF、及び全V-ONUに対し一斉にRF出力のON制御を行う事ができます。また、BS/CS-IF帯域のみの制御も可能です。
- 停電復帰後は直前の制御状態を保持し復帰します。
- RF出力の状態を外部LEDより確認できます。



SOR-805R

※受注生産品 詳細はご相談下さい。

型 式	SOR-805R		備 考
周 波 数 帯 域 (MHz)	70~770		1000~2602
伝 送 信 号	Mode1	デジタル 信号80波	BS・CS-IF 信号36波
	Mode2	アナログ信号11波 +デジタル信号80波	BS・CS-IF 信号36波
光 波 長 (nm)	1310±20/1550±20		
受 光 素 子	PINフォトダイオード		
受 光 レ ベ ル 範 囲 (dBm)	-14~-2		AGC動作範囲：-14~-4dBm
出 力 レ ベ ル (dBμV)	Mode1	85 * 1	85 * 1
		89 * 3	89 * 3
	Mode2	91 (アナログ信号) * 2 81 (デジタル信号)	88 * 2
		95 (アナログ信号) * 3 85 (デジタル信号)	92 * 3
伝 送 帯 域 内 偏 差 (dB)	±2.5以内		±3.0以内
A G C 特 性 (dB)	±3.0		±4.0
出 力 レ ベ ル 調 整 ATT (dB)	15±2.0		15±3.0
C N R (dB)	Mode1	31以上 42以上 (アナログ信号)	16以上
	Mode2	30以上 (デジタル信号)	20以上
C S O / I M 2 (dB)	-58以下		-31以下
C T B / I M 3 (dB)	-60以下		-60以下
ハ ム 変 調 (dB)	-60以下		
出 力 イ ン ピー ダ ンス (Ω)	75		F形コネクタ
出 力 V S W R	2.0以下		2.5以下
モ ニ ター 結 合 量 (dB)	-20±2.0以内		-20±3.0以内
光 コ ネ ク ター	SC/SPC		
光 ファ イ バ ー	シングルモード		
不 要 放 射 (dBμV/m)	34以下		JCTEA測定法による
耐 雷 性	RF出力・電源端子とも正負各15kV (1.2/50μs) のサージ電圧に耐えること		
電 源 ・ 消 費 電 力	AC90~110V, 50/60Hz・4.5W以下		
防 水 性 能	JIS C 0920 保護等級4		
寸 法 (mm)	115W×196H×52D		
質 量 (kg)	1以下		

CATV/BS・CS-IF帯域低受光型光端末器

Video Optical Network Unit

- CATV帯域・BS・CS-IF帯域に対応した低受光型光端末器です。
- 受光レベル範囲が広いこと、システム設計及び端末でのレベル調整が容易です。また、光ATTの使用量を減らせる為、システムのコストダウンとなります。
- RF出力レベル切替スイッチ (0/-15dB) を搭載しています。
- 遠隔制御用センター装置からV-ONU毎にRF出力信号のON/OFF、及び全V-ONUに対し一斉にRF出力のON制御を行う事ができます。また、BS/CS-IF帯域のみの制御も可能です。

SOR-834R (無給電FM対応)

- 告知放送システムで使用しているFM帯域 (70~90MHz) 信号のみ停電時 (無給電状態) でも出力できます。

SOR-823R (無給電FM専用端子付き)

- RF出力端子とは別にFM出力端子を設けており、独立した配線が可能です。
- FM出力端子は停電時 (無給電状態) でも告知放送システムで使用しているFM帯域 (70~90MHz) 信号を出力できます。



SOR-823R

F T T H 機器

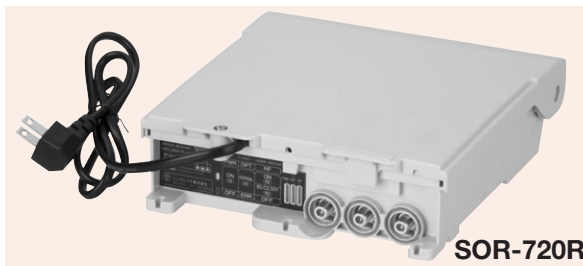
		通常運用	遠隔制御 CATV OFF	遠隔制御 BS・CS-IF OFF	遠隔制御ALL OFF & 停電時(無給電状態)
SOR-834R	RF & FM告知出力端子				
SOR-823R	RF出力端子				
	FM告知専用出力端子				

※受注生産品 詳細はご相談下さい。

型 式	SOR-834R		SOR-823R		備 考
周 波 数 帯 域 (MHz)	70~770	1000~2602	70~770	1000~2602	
伝 送 信 号	アナログ信号13波 +FM告知信号5波 +デジタル信号 +FM再放送80波	BS・CS-IF 信号36波	Mode1 デジタル信号80波 +FM告知信号5波	BS・CS-IF 信号36波	SOR-834R受光レベル下限 -12dBm SOR-823R
光 波 長 (nm)	1310±20 / 1550±20				
受 光 素 子	PINフォトダイオード				
受 光 レ ベ ル 範 囲 (dBm)	-12~-5		-14~-2		AGC動作範囲 SOR-834R: -12~-5dBm SOR-823R: -14~-4dBm
出 力 レ ベ ル (dBμV)	88 (アナログ信号) 88 (FM告知信号) *1 80 (デジタル信号)	87 *1	Mode1 85 *2 89 *4 Mode2 91 (アナログ信号) *3 81 (デジタル信号, FM告知信号) 95 (アナログ信号) *4 85 (デジタル信号, FM告知信号)	85 *2 89 *4 88 *3 92 *4	*1-12~-5dBm *2-14~-4dBm *3-12~-4dBm *4-2dBm SOR-834R変調度: 5.0% (アナログ・FM告知信号) : 1.9% (デジタル信号, FM再放送) : 1.9% (BS・CS-IF信号) SOR-823R Mode1変調度: 3.0% (デジタル信号, FM告知信号) : 1.5% (FM再放送, BS・CS-IF信号) Mode2変調度: 7.0% (アナログ信号) : 2.2% (デジタル, FM告知信号BS・CS-IF信号)
伝 送 帯 域 内 偏 差 (dB)	±2.5以内	±3.0以内	±2.5以内	±3.0以内	
A G C 特 性 (dB)	±3.0	±4.0	±3.0	±4.0	
出 力 レ ベ ル 調 整 ATT (dB)	15±2.0	15±3.0	15±2.0	15±3.0	スイッチ切替
C N R (dB)	42以上 (アナログ信号) 31以上 (デジタル信号) *5	21以上 *5	Mode1 30以上 *6 Mode2 42以上 (アナログ信号) *7 30以上 (デジタル信号)	16以上 *6 20以上 *7	*5-10dBm *6-14dBm *7-12dBm CNR帯域換算値 アナログ: 4.0MHz デジタル: 5.6MHz BS・CS-IF: 28.86MHz
C S O / I M 2 (dB)	-55以下	-31以下	-58以下 *8	-31以下 *8	IM2 (2波定格時) IM3 (2波定格時)
C T B / I M 3 (dB)	-60以下	-60以下	-60以下 *8	-60以下 *8	*8 Mode2運用-4dBm
ハ ム 変 調 (dB)	-60以下				
出 力 イ ン ピー ダ ンス (Ω)	75				F形コネクター
出 力 V S W R	2.0以下	2.5以下	2.0以下	2.5以下	
モ ニ ター 結 合 量 (dB)	-20±2.0以内	-20±3.0以内	-20±2.0以内	-20±3.0以内	
光 コ ネ ク タ ー	SC/SPC				
光 ファ イ バ ー	シングルモード				
不 要 放 射 (dBμV/m)	34以下				JCTEA測定法による
耐 雷 性	RF出力・電源端子とも正負各15kV (1.2/50μs) のサージ電圧に耐えること				
電 源 ・ 消 費 電 力	AC90~110V, 50/60Hz・4.5W以下				
防 水 性 能	JIS C 0920 保護等級4				
寸 法 (mm)	115W×196H×52D				
質 量 (kg)	1以下				

CATV/BS・CS-IF帯域光端末器

Video Optical Network Unit



SOR-730R 遠隔制御機能・FM帯域無給電出力機能付きV-ONU

SOR-720R 遠隔制御機能・FM出力端子（無給電出力機能）付きV-ONU

- 2602MHzのBS・CS-IF帯域までの広帯域を受信できます。
- 受光レベル範囲が広い為、システム設計及び端末でのレベル調整が容易です。また、光ATTの使用量を減らせる為、システムのコストダウンとなります。
- RF出力レベル切替スイッチ（0/-15dB）を搭載しています。

SOR-720R

- 遠隔制御機能を備えており、遠隔制御センター装置からV-ONU毎にRF出力信号のON/OFF制御が可能で、BS・CS-IF帯域のみの制御も可能です。また、全V-ONUに対し一斉にRF出力のON制御を行うことができます。
- 告知放送システムで使用しているFM帯域信号のみ、給電なしで出力できます。弊社の告知放送システムと組み合わせることにより、停電時にも告知放送サービスが可能となります。
無給電時のFM出力レベル：typ 40dB μ V以上（Mode2運用・FM信号はアナログTV波に対し-10dB運用時）
- FM出力端子は、停電時（無給電状態）でも告知放送システムで使用しているFM帯域（70~90MHz）信号を出力できます。
無給電時のFM出力レベル：typ 40dB μ V以上（Mode2運用・FM信号はアナログTV波に対し-10dB運用時）

		通常運用	遠隔制御 BS・CS-IF OFF	遠隔制御ALL OFF & 停電時(無給電状態)
SOR-730R	RF & FM告知出力端子			
SOR-720R	RF出力端子			
	FM告知専用出力端子			

※受注生産品 詳細はご相談下さい。

型 式	SOR-720R / SOR-730R		備 考
周 波 数 帯 域 (MHz)	70~770		1000~2602
伝 送 信 号	Mode1	アナログ信号50波+デジタル信号30波	36波
	Mode2	アナログ信号11波+デジタル信号80波	
光 波 長 (nm)	1310 \pm 20 / 1550 \pm 20		
受 光 素 子	PINフォトダイオード		
受 光 レベル 範囲 (dBm)	-8~-1		
出 力 レベル (dB μ V)	Mode1	90	80
	Mode2	95	85
伝送帯域内偏差 (dB)	\pm 2.5以内		\pm 3.0以内
A G C 特 性 (dB)	\pm 3.0		\pm 4.0
出力レベル調整ATT (dB)	15 \pm 2.0		15 \pm 3.0
C N R (dB)	46以上	*1	26以上 *1
C S O / I M2 (dB)	-58以下		-31以下 *2
C T B / I M3 (dB)	-60以下		-60以下 *3
X M (dB)	-55以下		-
ハム 変 調 (dB)	-60以下		
出力インピーダンス (Ω)	75		
出 力 V S W R	2.0以下		2.5以下
モニター結合量 (dB)	-20 \pm 2.0以内		-20 \pm 3.0以内
光 コネクター	SC / SPC		
光 ファイバー	シングルモード		
不 要 放 射 (dB μ V/m)	34以下		
耐 雷 性	RF出力・電源端子とも正負各15kV (1.2 / 50 μ s) のサージ電圧に耐えること		
電源・消費電力	AC90~110V、50 / 60Hz・6.5W以下		
防 水 性 能	JIS C 0920 保護等級4		
寸 法 (mm)	200W \times 213H \times 60D		
質 量 (kg)	1以下		

映像通信一体型光端末器

Video & Data Optical Network Unit

- 映像端末 (V-ONU) と通信端末 (D-ONU) を一体化した光端末器です。
- 遠隔制御機能を搭載しており、BS・CS-IF帯域のみの制御も可能です。
- 無給電時のFM帯域出力機能を備えています。
- SORP-730Rは通信端末 (D-ONU) を装着していませんが、機器設置後でも追加 (別途購入) が可能です。
- 脱着式ファイバポートは、光ファイバーの接続作業が容易にでき、メカニカルスプライス (又は融着スリーブ) やWDMフィルター等の固定部を3ヶ所、SCアダプター固定部を2ヶ所用意し、入線要求に対し、柔軟に対応できます。
- 電源は本体から脱着可能で、AC100Vまたはケーブル給電(DC重畳)で使用できます。
- D-ONUからV-ONUの状態監視が可能です。
- V-ONUからD-ONUのリポートが可能です。

<映像系>

- 2602MHzのBS・CS-IF帯域までの広帯域を受信できます。
- 低い受光レベルで高いRF信号を出力することができます。
- 受光レベル範囲が広いので、システム設計及び端末でのレベル調整が容易です。また、光ATTの使用量を減らせる為、システムのコストダウンとなります。
- 広い受光範囲に対応したAGC機能を搭載していますので、端末での出力レベルの調整が容易です。
- RF出力レベル切替スイッチ (0/-15dB) を搭載しています。

<通信系>

- ネットワークトポロジーとしてPON形のトポロジーを用い、最大64ユーザーによるセンター設備、配線設備の共用が可能です。
- PONインターフェースは上り・下り方向ともに1Gbit/s帯域を有し、収容全ユーザーに対し、最大で約1Gbit/sのスループットの提供が可能です。
- ユーザーインターフェースは10BASE-T/100BASE-Tx/1000BASE-Tインターフェースを用い、ユーザーネットワークとシームレスな接続が可能です。
- コアネットワークインターフェースには100BASE-Tを用い、1Gbit/s PONインターフェースの帯域を充分に活用可能とするとともに、既存ネットワークとの接続を考慮して、100BASE-Txインターフェースの適用も可能です。
- 伝送距離により、10km用 (SORP-731R) と20km用 (SORP-732R) の2機種があります。



SORP-731R

※受注生産品 詳細はご相談下さい。

映像系 (V-ONU)

型 式	SORP-730R / SORP-731R / SORP-732R		備 考
周波数帯域 (MHz)	70~770		1000~2602
伝 送 信 号	Mode1	アナログ信号50波+デジタル信号30波	36波
	Mode2	アナログ信号11波+デジタル信号80波	
光 波 長 (nm)	1310±20 / 1550±20		
受 光 素 子	PINフォトダイオード		
受光レベル範囲 (dBm)	-8~-1		
出 力 レ ベ ル (dBμV)	Mode1	90	80
	Mode2	95	85
伝送帯域内偏差 (dB)	±2.5以内		±3.0以内
A G C 特 性 (dB)	±3.0		±4.0
出力レベル調整ATT (dB)	15±2.0		15±3.0
C N R (dB)	46以上	*1	26以上 *1
C S O / I M 2 (dB)	-58以下		-31以下 *2
C T B / I M 3 (dB)	-60以下		-60以下 *3
X M (dB)	-55以下		-
ハム変調 (dB)	-60以下		
出力インピーダンス (Ω)	75		
出力VSWR	2.0以下		2.5以下
モニター結合量 (dB)	-20±2.0以内		-20±3.0以内
光コネクター	SC/SPC		
不要放射 (dBμV/m)	34以下		
耐 電 性	RF出力・電源端子とも正負各15kV (1.2/50μs) のサージ電圧に耐えること		

通信系 (D-ONU)

型 式	SORP-731R	SORP-732R	備 考
P O N イ ン タ ー フ ェ ー ス	伝 送 距 離 (km)	最大10	最大20
	通 信 方 式	IEEE 802.3ah	
	ポ ー ト 数	1	
	伝 送 速 度 (Gbit/s)	1.25	
	光 波 長 (nm)	上り: 1310, 下り: 1490	
	光送信レベル (dBm)	-1~+4	
	受光レベル範囲 (dBm)	-25.5~-3	*4
U N I コ ネ ク タ ー	光コネクター	SC/SPC	
	通 信 方 式	10BASE-T/100BASE-Tx/1000BASE-T 全二重/半二重 (10/100)	
	ポ ー ト 数	1	
	コネクター	RJ-45 (MDI/MDI-X/Auto)	

本体基本性能

型 式	SORP-730R	SORP-731R / SORP-732R	備 考
給 電 方 式	AC100V直接給電/同軸重畳給電		
消 費 電 力 (W)	6.5以下	12以下	AC100±10% 50/60Hz
防 水 性 能	JIS C 0920 保護等級3		
寸 法 (mm)	265W×312H×66D		
質 量 (kg)	1.75以下	2.0以下	電源供給器含む

RFoG光端末器

RFoG Optical Network Unit

- CATV帯域、BS・CS-IF帯域に対応したRFoGシステム用光端末器 (R-ONU) です。
- 低い受光レベルで高いRF信号を出力することができます。
- RF出力レベル切替スイッチ (0/-15dB) を搭載しています。
- 小型・軽量で省スペースでの設置が容易です。
- SOTR-200Rは、ケーブルモデム用の専用端子を備えています。
- 脱着式ファイバートレイは、光ファイバーの接続作業が容易にでき、別筐体のトレイを必要としません。
- 着脱が容易なSCコネクタを採用しています。
- 電源部は本体から脱着可能であり、そのまま重畳電源として使用できます。
- 遠隔制御機能を備えており、遠隔制御センター装置からR-ONUの下り・上りの制御ができます。
- 受光レベルの状態、下りRF出力の状態、上りレーザーの発光状態を外部LEDより確認できます。
- SOTR-301Rは、低消費電力設計です。



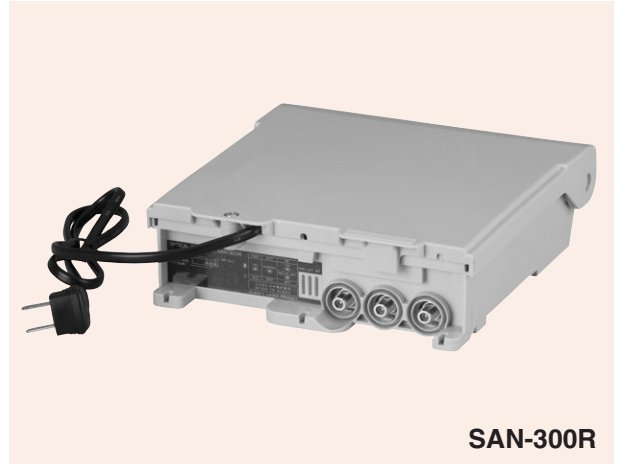
※受注生産品 詳細はご相談下さい。

型 式	SOTR-200R			SOTR-301R			備 考
	下り		上り	下り		上り	
周 波 数 帯 域 (MHz)	70~770	1000~2602	10~55	70~770	1000~2602	10~60	
伝 送 信 号	アナログ信号11波 +デジタル信号80波	BS・CS-IF 信号36波	デジタル信号	アナログ信号11波 +デジタル信号80波	BS・CS-IF 信号36波	デジタル信号	
光 波 長 (nm)	1550±10		1610±10	1550±10		1610±10	
受光素子/発光素子	PINフォトダイオード		DFB-LB	PINフォトダイオード		DFB-LB	
受 光 レ ベ ル 範 囲 (dBm)	-8~-1		-	-8~-1		-	
光 出 力 レ ベ ル (dBm)	-		3±1	-		3±1	
出 力 レ ベ ル (dBμV)	95 (アナログ信号) 85 (デジタル信号)	85	-	95 (アナログ信号) 85 (デジタル信号)	85	-	変調度: 7.0% (アナログ信号) 2.2% (デジタル信号) 2.2% (BS・CS-IF信号)
伝送帯域内偏差 (dB)	±2.5以内	±3.0以内	-	±2.5以内	±3.0以内	-	
A G C 特 性 (dB)	±3.0	±4.0	-	±3.0	±4.0	-	
出力レベル調整ATT (dB)	15±2.0	15±3.0	-	15±2.0	15±3.0	-	スイッチ切替
C N R (dB)	46以上 (アナログ信号) 34以上 (デジタル信号) *1	26以上 *1	35以上	46以上 (アナログ信号) 34以上 (デジタル信号) *1	26以上 *1	35以上	*1 -8dBm受光時 CNR帯域換算値: アナログ: 4.0MHz デジタル: 5.6MHz BS/CS-IF: 28.86MHz *2 IM2 (2波定格出力時) *3 IM3 (2波定格出力時)
C S O / I M 2 (dB)	-58以下	-31以下 *2	-	-58以下	-31以下 *2	-	
C T B / I M 3 (dB)	-60以下	-60以下 *3	-	-60以下	-60以下 *3	-	
ハ ム 変 調 (dB)	-60以下		-	-60以下		-	
入出力インピーダンス (Ω)	75						F形コネクタ
入 出 力 V S W R	2.0以下	2.5以下	2.0以下	2.0以下	2.5以下	2.0以下	
モニター結合量 (dB)	-20±2.0以内	-20±3.0以内	-	-20±2.0以内	-20±3.0以内	-	
光 コ ネ ク タ	SC/SPC						
光 ファ イ バ	シングルモード						
不 要 放 射 (dBμV/m)	34以下						JCTEA測定法による
耐 雷 性	RF出力・電源端子とも正負各15kV (1.2/50μs) のサージ電圧に耐えること						
電源・消費電力	AC90~110V, 50/60Hz・11W以下			AC90~110V, 50/60Hz・6W以下			
防 水 性 能	JIS C 0920 保護等級4						
寸 法 (mm)	200W×213H×60D			115W×196H×52D			
質 量 (kg)	1以下						

棟内型光ノード

Optical Node for Multifamily Housing

- BS・CS-IF帯域に対応した広帯域の棟内用光ノードです。
- 上りレーザーはCWDM波長に対応していますので複数の系統を波長多重することができます。
- 受光レベル範囲が広いため、システム設計が容易です。また、光ATTの使用量を減らせる為、システムのコストダウンとなります。
- 広い受光範囲に対応したAGC機能を搭載していますので、出力レベルの調整が容易です。
- 小型・軽量で省スペースでの設置が容易です。
- 電源部は本体より着脱可能で、そのまま重畳電源としても使用できます。
- 着脱が容易なSCコネクタを採用しています。
- 遠隔制御センター装置からノード毎に下りRF出力信号のON/OFF、及び全ノードに対し一斉にRF出力のON制御を行う事ができます。また、BS・CS-IF帯域のみの制御も可能です。上りに対してはRF出力信号のON/OFF/6dB制御を行うことができます。
- 停電復帰後は直前の制御状態を保持し復帰します。
- 受光レベルの状態、下りRF出力の状態を外部LEDより確認できます。



※受注生産品 詳細はご相談下さい。

型 式	SAN-300R				備 考
周 波 数 帯 域 (MHz)	70~770		1000~2602	10~55	
伝 送 信 号	パターン1	アナログ信号11波 +デジタル信号89波	BS・CS-IF信号12波	デジタル信号4波	
	パターン2	アナログ信号11波 +デジタル信号89波	BS・CS-IF信号36波		
光 波 長 (nm)	1310±20/1550±20			(A) 1470 (E) 1550 (B) 1490 (F) 1570 (C) 1510 (G) 1590 (D) 1530 (H) 1610	上り波長は (A) ~ (H) より指定
受光素子/発光素子	PINフォトダイオード			DFB-LD	
受 光 レ ベ ル 範 囲 (dBm)	-8~-2			-	
光 出 力 レ ベ ル (dBm)	-			3以上	
下 り 出 力 レ ベ ル (dBμV)	パターン1	95 (アナログ信号) 85 (デジタル信号)	85	-	変調度：7.0% (アナログ信号) ：2.2% (デジタル信号) ：2.2% (BS・CS-IF信号)
	パターン2	95 (アナログ信号) 85 (デジタル信号)	84	-	変調度：7.0% (アナログ信号) ：2.2% (デジタル信号) ：2.0% (BS・CS-IF信号)
伝送帯域内偏差 (dB)	±2.5以内		±3.0以内	±1.5以内	
A G C 特 性 (dB)	±3.0				
C N R (dB)	46以上 (アナログ信号) *1 34以上 (デジタル信号)		25以上 *1	-	CNR帯域換算値 アナログ：4.0MHz デジタル：5.6MHz
C S O / I M 2 (dB)	-58以下		-31以下 *2	-	BS・CS-IF：28.86MHz
C T B / I M 3 (dB)	-58以下		-58以下 *3	-	*1 -8dBm受光時 *2 IM2 (2波定格出力時) *3 IM3 (2波定格出力時)
ハ ム 変 調 (dB)	-60以下			-	
入出力インピーダンス (Ω)	75				F形コネクタ
入 出 力 V S W R	2.0以下		2.5以下	2.0以下	
モ ニ タ ー 結 合 量 (dB)	-20±2.0以内		-20±3.0以内	-	
光 コ ネ ク タ ー	SC/SPC				
光 フ ァ イ バ ー	シングルモード				
不 要 放 射 (dBμV/m)	34以下				JCTEA測定法による
耐 雷 性	出力・電源端子とも正負各15kV (1.2/50μs) のサージ電圧に耐えること				
電 源 ・ 消 費 電 力	AC90~110V、50/60Hz・7W以下				
防 水 性 能	JIS C 0920 保護等級4				
寸 法 (mm)	200W×213H×60D				
質 量 (kg)	1以下				

棟内型光ノード

Optical Node for Multifamily Housing

- CATV帯域、BS・CS-IF帯域に対応した広帯域の棟内用光ノードです。
- 上りレーザーはCWDM波長（17波長）に対応していますので、複数の系統を波長多重して伝送する集合住宅向け光システムに使用することができます。
- 上り・下り1心ファイバー対応製品です。
- 上りパーストモード伝送に対応していますので流合雑音の低減が可能です。
- 受光レベル範囲が広いので、システム設計が容易です。また、光ATTの使用量を減らせる為、システムのコストダウンとなります。
- 広い受光範囲に対応したAGC機能を搭載していますので、出力レベルの調整が容易です。
- 小型・軽量で省スペースでの設置が容易です。
- 電源部は本体より着脱可能で、そのまま重畳電源としても使用できます。
- 着脱が容易なSCコネクタを採用しています。
- 脱着式ファイバートレイは、光ファイバーの接続作業が容易にでき、別筐体のトレイを必要としません。
- 遠隔制御センター装置からノード毎に下りRF出力信号のON/OFF、及び全ノードに対し一斉にRF出力のON制御を行う事ができます。また、BS・CS-IF帯域のみの制御も可能です。上りに対してはRF出力信号のON/OFF/-6dB制御を行うことができます。
- 停電復帰後は直前の制御状態を保持し復帰します。
- 受光レベルの状態、下りRF出力の状態、上りレーザーの発光状態を外部LEDより確認できます。



型式の□内は上りレーザーの波長指定コード。()内の値をご選択下さい。

推奨使用波長順 (61) 1610 (49) 1490 (47) 1470 (45) 1450 (43) 1430 (35) 1350 (33) 1330 (31) 1310 (29) 1290 (27) 1270 (59) 1590 (57) 1570 (53) 1530 (51) 1510 (41) 1410▲ (39) 1390▲ (37) 1370▲

▲印の波長は、使用する光ファイバーの伝送損失特性をご確認の上、選択して下さい。

※受注生産品 詳細はご相談下さい。

型 式		SOTR-301R (□ 755 A2)			備 考
項 目	下り		上り		
周 波 数 帯 域 (MHz)	70~770		1000~2602		10~60
伝 送 信 号	アナログ信号11波 +デジタル信号80波		BS・CS-IF 信号36波		デジタル信号
光 波 長 (nm)	1550*1		1270~1610 (CWDM17波長、1550nm除く)		*1 1544.5~1557.5nm
受光素子/発光素子	PINフォトダイオード		DFB-LD		
受 光 レ ベ ル 範 囲 (dBm)	-8~-1		-		AGC動作範囲-14~-1dBm
光 出 力 レ ベ ル (dBm)	-		3±1		
下 り 出 力 レ ベ ル (dBμV)	95 (アナログ信号) 85 (デジタル信号)	85	-		変調度: 7.0% (アナログ信号) 2.2% (デジタル信号) 2.2% (BS・CS-IF信号)
伝 送 帯 域 内 偏 差 (dB)	±2.5以内		±3.0以内		-
A G C 特 性 (dB)	±3.0以内		±4.0以内		-
C N R (dB)	46以上(アナログ信号)*2 34以上(デジタル信号)	26以上 *2	-		CNR帯域換算値 アナログ: 4.0MHz デジタル: 5.6MHz BS・CS-IF: 28.86MHz *2 -8dBm受光時 *3 IM2 (2波定格出力時) *4 IM3 (2波定格出力時)
C S O / I M 2 (dB)	-58以下	-31以下 *3	-		
C T B / I M 3 (dB)	-60以下	-60以下 *4	-		
ハ ム 変 調 (dB)	-60以下		-		
入出力インピーダンス (Ω)	75				F形コネクタ
入 出 力 V S W R	2.0以下	2.5以下	2.0以下		
モ ニ タ ー 結 合 量 (dB)	-20±2.0以内	-20±3.0以内	-		
光 コ ネ ク タ ー	SC/SPC				
光 ファ イ バ ー	シングルモード				
不 要 放 射 (dBμV/m)	34以下				JCTEA測定法による
耐 雷 性	出力・電源端子とも正負各15kV (1.2/50μs) のサージ電圧に耐えること				
電 源 ・ 消 費 電 力	AC90~110V, 50/60Hz・6W以下				
防 水 性 能	JIS C 0920 保護等級4				
寸 法 (mm)	115W×196H×52D				
質 量 (kg)	1以下				

光切替器

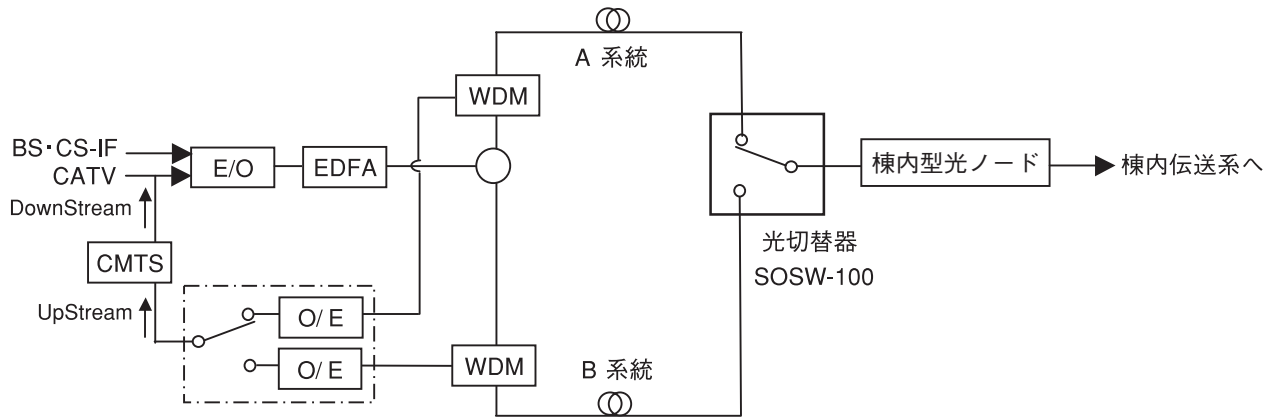
Optical Switch

- CATVやFTTHシステムに使用する光回線を切り替えるための光切替器です。
- 伝送路の冗長や光伝送路機器の冗長が可能になります。
- 小型で集合住宅への設置に最適です。
- 高信頼性、高速切替、低挿入損失の光スイッチを搭載しています。
- 光切替器は自己保持型で、低消費電力です。
- 接点端子により、外部制御でルート切替や監視が可能です。
- 切替ポイントは、 -10dBm と -20dBm の2段階で可能です。



SOSW-100

【応用例】



光伝送路を冗長構成した場合のシステム例

※受注生産品 詳細はご相談下さい。

型	式	SOSW-100	備 考
光 波 長	(nm)	1280~1340/1470~1620	
挿 入 損 失	(dB)	2.0以下	
反 射 減 衰 量	(dB)	45以上	
ク ロ ス ト ー ク	(dB)	60以上	
切 替 時 間	(ms)	10以下	手動切替時
切 替 器 構 成		2×1	
最 大 光 入 力	(dBm)	0	
切 替 設 定		2段階 (-20dBm 、 -10dBm) 設定可能	
自 動 切 替 機 能		外部装置の警報信号による切替	2値信号
		光レベルによる切り替え	AからBへの1方向
光 入 出 力 コ ネ ク タ ー		SC/APC	斜め球面研磨SC形
光 ファ イ バ ー		シングルモード	
耐 雷 性		正負各15kV (1.2/50 μ s) のサージ電圧に耐えること	
電 源 ・ 消 費 電 力		AC100~120V、(50/60Hz) 10W以下	
寸 法	(mm)	200W×213H×60D	
質 量	(kg)	1.5以下	

ラックマウントFSK送受信機

FSK Transmitter & Receiver

- 送信ユニットTXU-1001（別売）および受信ユニットRXU-1001（別売）との組み合わせによるFSK送受信機です。（最大2ユニット実装可能）
- 本機とTXU-1001の組み合わせで、遠隔制御用光端末器のセンター送信機として使用できます。
- 通信制御用のインターフェースとしてRS-232C、イーサネットを搭載しています。（切替にて使用）
- コンソールとしてイーサネットを搭載しています。
- 本機は、ラックマウントタイプでJIS仕様のSMUH-1000J、EIA仕様のSMUH-1000Eがあります。



SMUH-1000J

※受注生産品 詳細はご相談下さい。

本体

型 式	SMUH-1000J	SMUH-1000E	備 考
シリアルインターフェース	RS-232C		Dサブ9ピンオス
LANインターフェース	100BASE-TX/10BASE-T自動認識		RJ-45
コンソール用インターフェース	100BASE-TX/10BASE-T自動認識		RJ-45
プロトコル	TCP/IP、UDP/IP、ARP、ICMP、SNMP、TFTP、AutoIP、SMTP、Telnet、DHCP、BOOTP、HTTP		
通信互換	Ethernet: Version 2.0/IEEE 802.3		
表示機能	LED		
電源電圧 (V)	AC100		
消費電力 (W)	15以下		
寸法 (mm)	480W×49H×364D	482W×44H×364D	JIS仕様/EIA仕様
質量 (kg)	4.5以下		

送信ユニット

型 式	TXU-1001
送信周波数 (MHz)	70~90より指定1波
標準出力レベル (dBμV)	100
出力レベル可変範囲 (dB)	±10
出力レベル安定度 (dB)	±2
周波数偏差 (ppm)	100以下
占有帯域幅 (kHz)	±250
帯域外減衰量 (dB)	-45以下 (±250kHz以上)
スプリアス (dB)	-55以下
出力インピーダンス (Ω)	75 (F形コネクタ)
V S W R	2.5以下
入力モニター結合量 (dB)	-20±1.5
変調方式	FSK
データ通信速度 (bps)	0~19.2k
周波数偏移 (kHz)	±75
電源・消費電流	DC12V・約0.3A
寸法 (mm)	30W×87.5H×382D
質量 (kg)	0.8以下

受信ユニット

型 式	RXU-1001
受信周波数 (MHz)	35~55より指定1波
受信レベル範囲 (dBμV)	45~70
受信周波数偏差 (ppm)	100以下
入力インピーダンス (Ω)	75 (F形コネクタ)
V S W R	2.5以下
入力モニター結合量 (dB)	-10±1.5
復調方式	FSK、ASK
データ通信速度 (bps)	0~19.2k
周波数偏移 (kHz)	±75
電源・消費電流	DC12V・約0.3A
寸法 (mm)	30W×87.5H×382D
質量 (kg)	0.8以下

BS-IF帯域カットフィルター

Low Pass Filter

- BSチャンネルの視聴を制限するための770MHzローパスフィルターです。
- BS-IF帯域の阻止減衰量を75dB以上有しています。
- 電流通過機能を有しています。



770LP-1L

※受注生産品 詳細はご相談下さい。

型 式	770LP-1L		備 考
周波数帯域 (MHz)	10~770	1032~1489	
挿入損失 (dB)	2.5以下	—	
入出力 V S W R	2.0以下	—	
阻止帯域減衰量 (dB)	—	75以上	
入出力インピーダンス (Ω)	75		F形コネクタ
電流通過 (A)	1.0以下		DC15V
寸法 (mm)	18W×91H×18D		
質量 (g)	70以下		

光成端箱

Optical Box

- 許容曲げ半径R15mm光ファイバー用の屋外型光成端箱です。
- 設置場所に合わせ、蓋は90°、120°開の状態に固定でき、視認性・作業性が向上しています。
- 脱着式トレイは、SCアダプター2個、融着スリーブ（又はメカニカルスプライス）を5個、WDMフィルターを1個収納可能で入線要求に対し、柔軟に対応できます。
- 光ファイバー飛び出し防止構造により、光ファイバーが入れやすく外れにくいトレイです。また、余長収納を大きくとれる構造で、光ファイバーに合わせた余長の調整が容易にできます。
- 背面にケーブルの余長を収納でき、ケーブルの露出を少なくできます。
- ケースは防雨型構造です。また、変色等が発生しにくい耐候性樹脂を採用し屋外への設置に適しています。
- 2心FO搭載モデルは、SCコネクタ（SC/SPC）がSCアダプターに接続されており施工が容易です。



SOB-100

※受注生産品 詳細はご相談下さい。

型 式	SOB-100	備 考
防 水 性 能	JIS C 0920 保護等級3	
光 コ ネ ク タ ー	SC/SPC	2個
挿 入 損 失 (dB)	0.5	
最 大 接 続 数	5	
WDMフィルター搭載数	1	
接 続 ア ダ プ タ ー 数	2	
ケ ー ブ ル 導 入 本 数	4	※適合ケーブル厚さ1.6~2.5mm (平型用)
寸 法 (mm)	85W×172H×32D	
質 量 (kg)	0.3以下	

データ通信機器

統合管理システム50~51

50~58

プロビジョニングシステム
CMモニタリングシステム.....52

59~62

C4CMTSリモート監視サービス.....53

アリス社E6000・C4CMTS・C4cCMTS ..54~56

無線LAN対応DOCSIS3.0ケーブルモデム.....57

ケーブルモデム58

ケーブルWi-Fi対応システム用
プラグインATT挿入器・プラグイン機能付電源供給器 ..59

ケーブルWi-Fi対応システム (Ruckus) ..60~61

棟内テレビ共聴システム用同軸高速モデム.....62

統合管理システム (SIMS-6300)

～FTTH化支援のソリューション～

HOME

統合管理システム

(sims-6300-demo.systems)

ホーム

- CUST** 加入者情報
SIMS-6300-MOD-CUST
Ver. 20-UST1-CUST-X01C
- D-ONU** D-ONU管理モジュール
SIMS-6300-MOD-DONU
Ver. 20-UST1-DONU-X01M
- V(R)-ONU** V(R)-ONU管理モジュール
SIMS-6300-MOD-VONU
Ver. 20-UST1-VONU-X01M
- H.E.** 光ヘッドエンド機器管理
SIMS-6300-MOD-HE
Ver. 20-UST1-HE-X01D
- SDPS** DOCSIS管理モジュール
SIMS-6300-MOD-SDPS
Ver. 20-UST1-SDPS-X01A
- DHCP** DHCP管理モジュール
SIMS-6300-MOD-DHCP
Ver. 20-UST1-DHCP-X01E

システム概要

統合管理システムは、運用の現場からFTTHを支えるセンター機器や端末そして、加入者情報を一括管理できる統合型システムです。

各機能をモジュール化することで様々な運用に対応でき、新たなサービスに対しても拡張可能な高い将来性を実現します。

お客様の運用に合わせて必要なモジュールを選択いただけます。

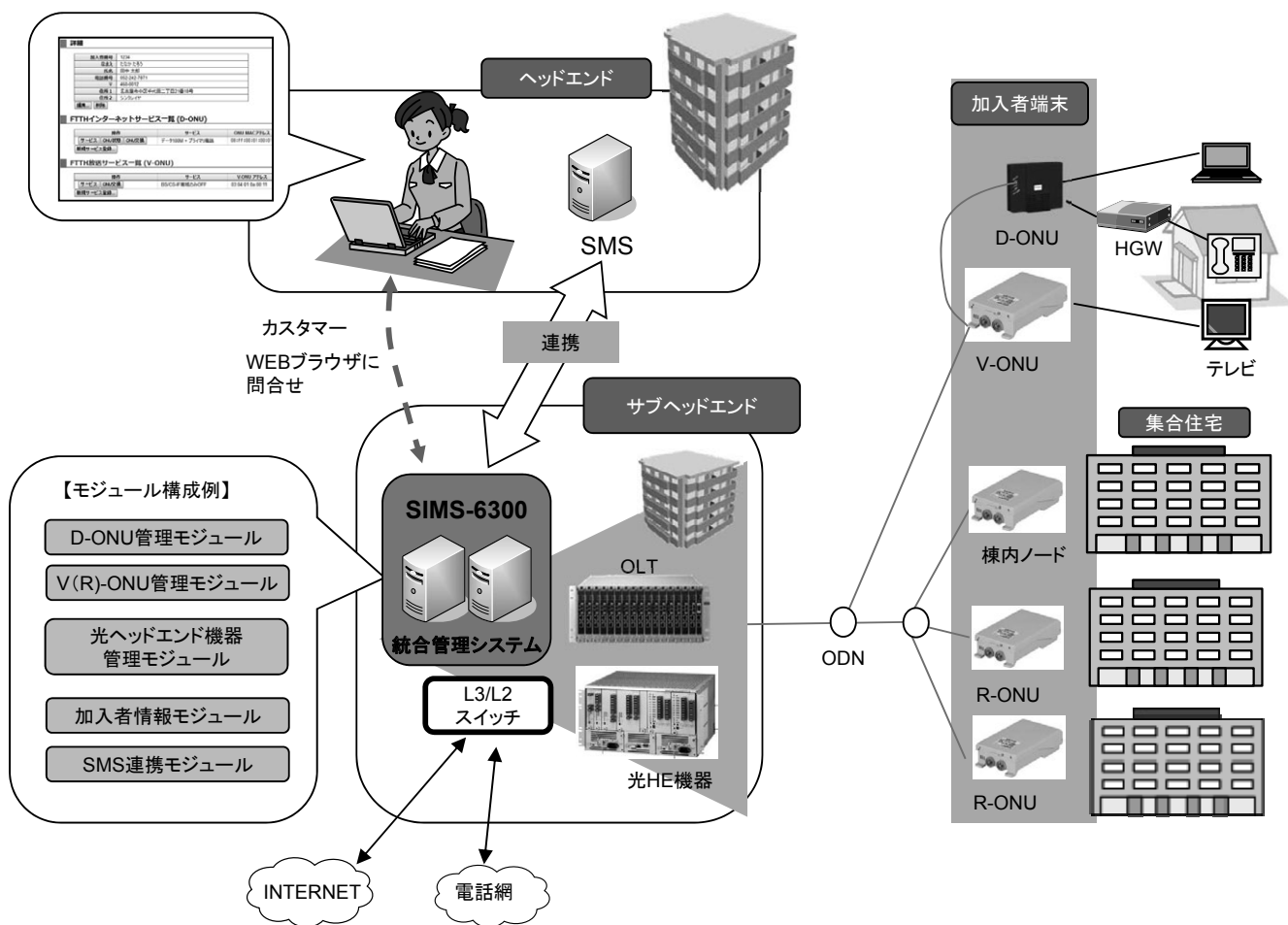
オペレータが行う業務をWEBインターフェースにより直感的に操作することができますので、SMSとの連携により、カスタマー担当者は素早くユーザを検索し、特定することができます。

FTTHへのマイグレーションにおけるDOCSIS系システムとの共存についても、DOCSIS連携モジュールにより、垣根を超えたオペレーションを実現しています。

ユーザーごとに許可するオペレーションの種類を設定することが可能です。

管理サーバーは冗長構成に対応しています。

統合管理システム概要図

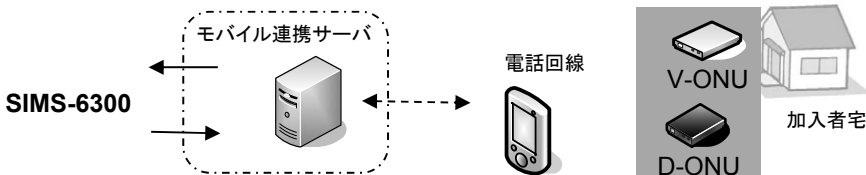
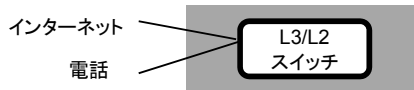
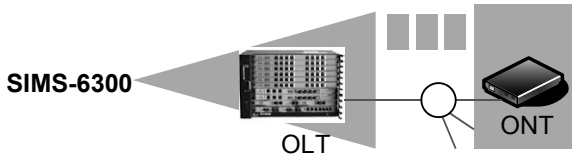


要求システムにより、ソフトウェアのモジュール構成やハードウェア構成が異なります。詳細についてはお問い合わせの上、ご確認ください。

統合管理システム (SIMS-6300)

～FTTH化の支援ソリューション～

○モジュールのラインナップと概要

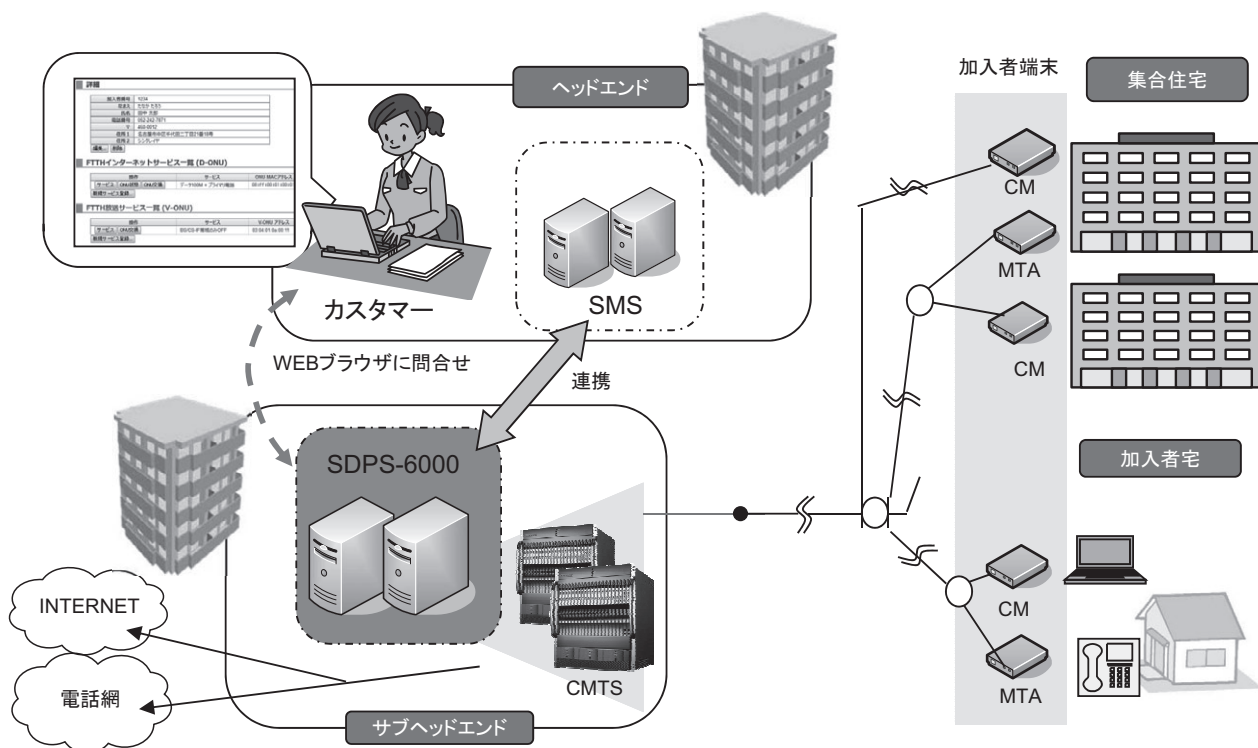
D-ONU管理モジュール	当社指定のGE-PONシステムの管理や監視が可能です。(10Gは別途) (端末の自動登録等、多くの機能を実装しております。)
V-ONU管理モジュール	当社製V(R)-ONUの管理を行います。 (多くの機能を実装しております。)
加入者情報モジュール	端末情報に加入者情報をドッキングする際に使用します。 SMS連携運用するには必要なアイテムです。
SMS連携モジュール	SIMS-6300をSMSとの連携運用する際に必要なアイテムです。
光ヘッドエンド機器 管理モジュール	当社製光ヘッドエンド機器(送信機やEDFA等)の連携管理用モジュールです。 <注意>統合管理システムで管理可能なハードウェアはSTMU-106以降となります。 (詳細は別途確認が必要です。)
モバイル連携モジュール	加入者宅の工事等でサービス登録の状況の確認をする際に、センター に人を配置しない状況でエンジニアによる確認作業を実施いただけます。 <注意>SIMS管理サーバーとは別筐体になります。
	
ネットワーク 管理モジュール	シンクレイヤが導入したネットワークスイッチの管理を行います。 (管理対象は特定のハードウェアとなります。)
	
DHCP管理モジュール	SIMS-6300で管理可能なDHCPサーバです。 (SIMS-6300の管理サーバーとは別筐体のシステムとなります。)
G-PON管理モジュール	当社指定のG-PONシステムの管理や監視をすることが可能です。(10Gは別途) (端末の自動登録機能の他、多くの機能を実装しております。)
	
認証モジュール 「20-US1-AUTH-X02」	G-PONシステム等で必要な端末認証を行うモジュールです。 (SIMS-6300の管理サーバーとは別筐体のシステムとなります。)
DOCSIS管理モジュール	DOCSISプロビジョニングシステム(SDPS-6000)の管理をSIMS-6300から連携して行うためのモジュールです。連携により、加入者情報検索等において、ユーザーの通信サービスを意識することなく、PON及びCMTS配下の加入者情報の横断的な確認業務が可能になります。

プロビジョニングシステム(SDPS-6000) / CMモニタリングシステム

プロビジョニングシステム (SDPS-6000)

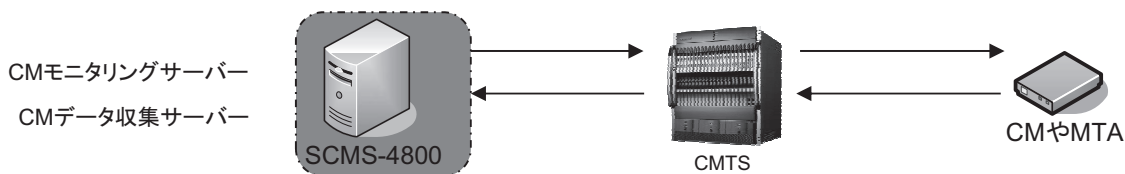
- Docsisケーブルインターネットシステムにおいて行う、CMやDHCPサーバーの運用業務をWEBインターフェースによって操作することができます。
- 加入者情報、モデム機器情報を扱うことができます。
- サービスプランやオプションによるDHCPサーバーの設定を行うことができます。
- 冗長構成（自動切替）に対応可能です。
- SMS連携が可能です。
- TFTPサーバー、ToDサーバー情報の管理を行うことができます。
- モデム情報の確認、リセット等の遠隔操作を行うことができます。
- カスタマーや管理者等の権限によるユーザー管理が可能です。

データ通信機器



CMモニタリングシステム (SCMS-4800)

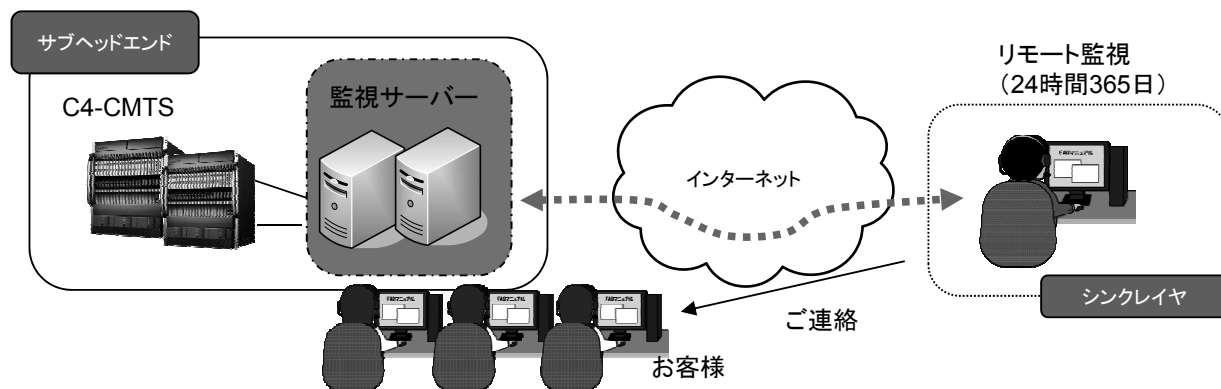
- モデムの状態を定期的に監視し、データを保持しますので、障害時の解析に使用可能です。
- CM情報の履歴を閲覧することが可能です。
- CMTS、日時、RF情報、CPEのIPアドレスなど多彩な条件での検索が可能です。
- 履歴表示が可能ですので、障害時の詳細な状況把握、原因究明に使用可能です。
- プロビジョニングシステム (SDPS-6000) と同一サーバーでの運用が可能です。



C4 CMTSリモート監視サービス

～CMTS運用のサポートサービス～

- C4 CMTSの24時間365日リモート監視サービスを提供します。
- 本サービスでは、遠隔操作により、お客様のCMTSを監視します。
- 障害が発生した際は状況の把握、操作を代行して行うため、お客様はCMTSに対して高度な知識と対応を必用としません。
- 有人監視のため、様々な対応が可能です。ご希望の際は、別途ご相談ください。



管理者(エンジニア)は機器の管理のみならず、サービスが正常に行われているかどうかを監視する為のシステムの保守も行わなければなりません。

本サービスにより、管理者の監視システムの管理コストの削減とオペレーションの補助を行います。

障害発生時の主な流れ

- ✓障害発生を検知します。
- ✓障害を検知した際には、原因の一時切り分けを行います。
- ✓障害状況については指定先へ報告します。
- ✓障害状況の確認の結果、緊急と判断した場合は指定された緊急連絡先へ連絡します。

有人監視による対応例

- ✓障害発生時にお客様のウェブサイトの障害情報への記録を代行。
- ✓指定時刻にカード切替の実施。

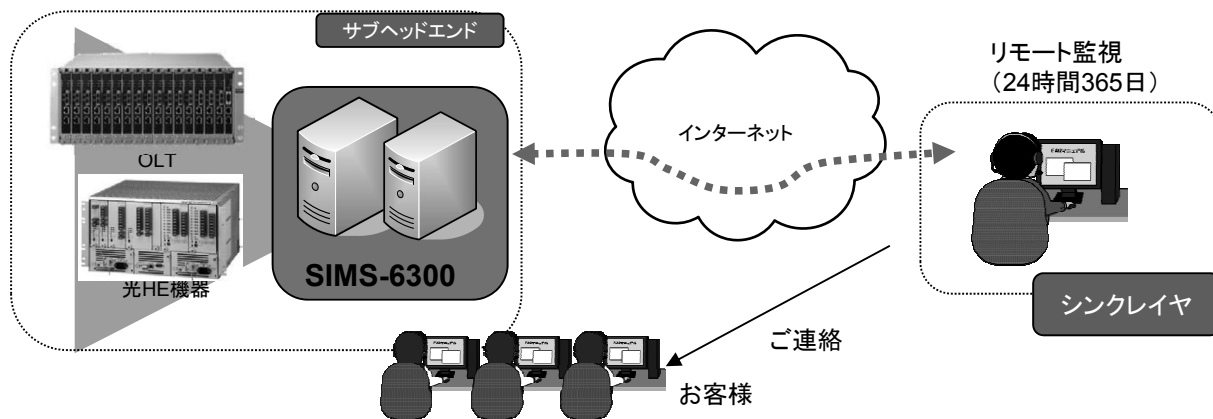
監視項目例

CMTS死活監視、温度状態監視、ファン状態監視、電源モジュール状態監視、モデムオンライン監視、上りSNR閾値監視、リソース監視、上位通信障害監視

FTTH簡易お知らせサービス

～FTTH運用のサポートサービス～

本サービスは、統合管理システムSIMS-6300を導入いただいたお客様に対してのみ提供可能です。FTTHサービスの要であるOLT、光ヘッドエンド機器等の健全性を、24時間365日リモートで監視いたします。お客様へのサービスに影響があると考えられる場合には連絡をさせていただくサービスです。



管理者(エンジニア)は機器の管理のみならず、サービスが正常に行われているかどうかを監視する為のシステムの保守も行わなければなりません。

本サービスにより、管理者の監視システムの管理コストの削減とオペレーションの補助を行います。

ARRIS E6000 Converged Edge Router (CER)

- DOCSIS3.0、将来的にDOCSIS3.1
- 高密度
 - 1台のシャーシで高密度ダウンストリーム、アップストリーム
 - DCAMあたり、最大 256DS
 - UCAMあたり、最大 96US
- 高い冗長性
 - 全てのコンポーネントが1+1 あるいはN+1
 - ヒットレスRFスベアリング
- サービスに影響を与えないヒットレスパッチ適用
- 高速な上位インターフェース
 - E6000 RSM 10Gbps x 8ポート
- C4での経験・実績を生かした設計
- 豊富な機能
 - ハードウェアルーティング、セキュリティ、IPv6機能



型 式		E6000 Converged Edge Router (CER)
下り	変 調 方 式	64QAM、256QAM
	最大物理速度 (Mbps)	30.34 to 55.62 (1波あたり)
	送信周波数範囲 (MHz)	57~999 (DOCSIS3.0)、90~1002 (EuroDOCSIS3.0)
	占有帯域幅 (MHz)	6、8 (1波あたり)
	送信レベル範囲 (dBμV)	41~60
上り	変 調 方 式	QPSK、16QAM、342QAM、64QAM
	最大物理速度 (Mbps)	30.72 (1波あたり)
	受信周波数範囲 (MHz)	5~85
	占有帯域幅 (MHz)	0.2、0.4、0.8、1.6、3.2、6.4
	受信レベル範囲 (dBμV)	-16~29
インターフェース	Ethernet	10 Gigabit Ethernet (SFP+) ×8
	Mgmt(管理用)	10/100/1000Mbps Ethernet (RJ-45) ×2 (そのうち、将来予約用1)、シリアルコンソール (RJ-45) ×1
	Cable	F型 RFコネクタ/MCX型 RFコネクタ
消費電力 (W)		6400W (normal at -48VDC)
寸 法 (mm)		711H x 448W x 826D

ARRIS C4 CMTS

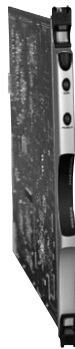
- Cadant® C4 CMTSは、世界中のフィールドにおいて最高のVoIPとハイスピードプラットフォームを実現します。
- Cadant® C4 CMTSは、世界中のケーブルオペレータ様でVoIPサービス標準システムとして運用されています。
- シャーシ内において、コントロールプレーンとデータプレーンをエンドツーエンドで完全にトラフィックを分散処理することによりワイヤースピードを実現します。
- コンパクトかつ高収容なシャーシ（14RUサイズ）
- サービス停止することなく、瞬時システムコンポーネントの障害を検知してヒットレススイッチオーバー切替によりキャリアクラスの稼働性能を実現します。
- 世界初DOCSIS® 1.1認定、DOCSIS 2.0認定CMTS。
- 世界初ヒットレス CAMスペアリング。
- 世界初ヒットレス ソフトウェアアップグレード。
- 世界初DOCSIS3.0認定



バリエーション豊かなカード構成でスケラビリティに合わせて構成が可能です。

Router Control Module (RCM)

- DOCSIS3.0対応とEdgeQAMへの接続
- 10Gigaインタフェース装備
- 10個のGigaインタフェースを装備



24U CAM

- 24Upstream用カード
- 既存の12UCAMで利用している同一の物理インターフェースカードを利用 (PIC)
- 1 ~ 12まで1つの物理コネクタに設定が可能

16D CAM

- 4つのUp-Converter内蔵 (80MHz帯域内で任意)
- 4つのF connector
- 4つのDOCSIS QAM信号をブロックしてアップコンバート1物理F connectorから送信
- 各QAM信号の周波数は80MHzスペース内で設定可能 (隣接の必要性なし)



XD CAM

- 32Downstream用カード
- 8-8-8-8 DS (Fコネクタ単位)
- 16Dからの8チャンネルボンディングサービスへの移行時に集線変更は必要なし
- 既存の16Dカードをソフトウェアでアップグレード

型 式		C4 CMTS
下り	変 調 方 式	64QAM、256QAM
	最大物理速度 (Mbps)	240 (64QAM 8波使用) / 320 (256QAM 8波使用)
	送信周波数範囲 (MHz)	57~999 (16DまたはXD CAM)
	占有帯域幅 (MHz)	6 (1波当たり)
	送信レベル範囲 (dBμV)	41~60 (16DまたはXD CAM)
上り	変 調 方 式	QPSK、8QAM、16QAM、32QAM、64QAM
	受信周波数範囲 (MHz)	5~65
	占有帯域幅 (MHz)	0.2、0.4、0.8、1.6、3.2、6.4 (1波当たり)
	送信レベル範囲 (dBμV)	-16~29
インターフェース	Ethernet	Gigabit Ethernet、10Gigabit Ethernet
	Cable	F型RFコネクタ
消費電力 (W)		最大2800
寸 法 (mm)		442W×622H×508D

ARRIS C4c CMTS

- Cadant® C4c CMTSは、上位機種であるC4 CMTSと同一の構成カードを用いたDOCSIS3.0対応CMTSです。
- DOCSIS3.0認定のアップストリーム及びダウンストリームチャンネルボンディングが可能です。
- ヘッドエンドの省サイズ化を実現するコンパクトかつ高密度設計（7RUサイズ）
- RF用の6スロットはダウンストリームとアップストリームの自由な配分設定が可能
- 電源はACタイプとDCタイプの2種類から選択可能
- 電源及びファンモジュールの冗長化
- 各モジュール及びカードのホットスワップ可能



型 式		C4c CMTS
下り	変 調 方 式	64QAM、256QAM
	最大物理速度 (Mbps)	240 (64QAM 8波使用) / 320 (256QAM 8波使用)
	送信周波数範囲 (MHz)	57~999 (16DまたはXD CAM)
	占有帯域幅 (MHz)	6 (1波当たり)
	送信レベル範囲 (dBmV)	41~60 (16DまたはXD CAM)
上り	変 調 方 式	QPSK、8QAM、16QAM、32QAM、64QAM
	受信周波数範囲 (MHz)	5~65
	占有帯域幅 (MHz)	0.2、0.4、0.8、1.6、3.2、6.4 (1波当たり)
	送信レベル範囲 (dBmV)	-16~29
インターフェース	Ethernet	Gigabit Ethernet、10Gigabit Ethernet
	Cable	F型RFコネクタ
消費電力 (W)		最大1350
寸 法 (mm)		443W×311H×513D

無線LAN対応DOCSIS3.0ケーブルモデム

DOCSIS3.0 Cable Modem with Wi-Fi

- DOCSIS3.0準拠のケーブルモデムです。
- チャンネルボンディング(8DS × 4US)に対応しています。
- 下り運用周波数は1GHz内に8波での運用が可能です。
- 上り周波数は5~65MHzに対応しています。
- LAN側のポートに4ポートのギガビットイーサネットポートを用意しています。
- 無線LAN機能は、2.4GHz帯と5GHz帯のデュアルバンド(802.11a/b/g/n)対応です。
- ブラウザベースのユーティリティにより動作中のモニタが可能です。
- SNMPベースでのリモートモニタリングと制御が可能です。
- Multi ColorによるLEDでボンディング状態とイーサネットリンク状態の確認が可能です。
- マルチSSIDに対応しています。
- DHCPv6-PD機能搭載です。



最新ファームウェア

- ・1GHzまでの下り全帯域に対する受信信号をスペクトラムアナライザ風に表示が可能です。
- ・ケーブルモデムとしてオンラインになる前の段階でも利用でき、DOCSISの信号以外の受信信号も表示が可能です。
- ・現行の機器に追加のデバイスや費用は不要で、最新ファームウェアを入れることでご利用いただけます。

- *表示させるブラウザはHTML5に対応している必要があります。ブラウザはGoogleChromeを推奨します。
- *本機能は絶対的な精度を保証するものではありません。絶対的な精度が求められる測定には、専用の測定器をご使用下さい。

形 式		CBW383G4J		
下り	変調方式	64QAM/256QAM		
	最大物理速度(Mbps)	240 (64QAM 8波使用) / 320 (256QAM 8波使用)		
	受信周波数範囲 (MHz)	90~1002MHz		
	占有帯域幅 (MHz)	1波あたり6MHz		
	受信レベル範囲 (dBμV)	45~75		
上り	変調方式	TDMA	QPSK、16QAM	
		A-TDMA	QPSK、8QAM、16QAM、32QAM、64QAM	
		S-CDMA	QPSK、8QAM、16QAM、32QAM、64QAM、128QAM (TCM only)	
	送信周波数範囲 (MHz)	5~65		
	占有帯域幅 (MHz)	1波あたり0.2、0.4、0.8、1.6、3.2、6.4		
	送信レベル範囲 (dBμV)	TDMA	Pmin~118 (16QAM)、Pmin~121 (QPSK)	
		A-TDMA	Pmin~117 (32QAM、64QAM)、Pmin~118 (8QAM、16QAM)、Pmin~121 (QPSK)	
S-CDMA		Pmin~113 (全変調方式)		
インターフェース	Ethernet	RJ-45 10/100/1000BASE-T 4ポート		
	無線	802.11a/b/g/n		
	Cable	F型RFコネクタ		
消費電力 (W)	約12 (通常使用時)			
寸法 (mm)	215W×40H×160D			
質量 (kg)	0.5			
動作温度範囲 (°C)	0~40			
動作湿度範囲 (%)	10~90			

ケーブルモデム

DOCSIS2.0 Cable Modem

- DOCSIS2.0準拠ケーブルモデムです。
- DOCSIS2.0採用により上り通信において最大30Mbpsの物理速度を得る事が出来ます。
- 下り通信において最大42Mbpsの物理速度を得る事が出来ます。
- 上り周波数は5~55MHzに対応しています。
- 独自の回路設計にて耐雷性を向上させました。
- ブラウザベースのユーティリティーにより動作のモニタが可能です。
- SNMPベースでのリモートモニタリングと制御が可能です。



※在庫限り

型 式		CBC200J3		
下り	変 調 方 式	64QAM/256QAM		
	最大物理速度 (Mbps)	30 (64QAM) / 42 (256QAM)		
	受信周波数範囲	91~857MHz±30kHz (中心周波数)		
	占有帯域幅 (MHz)	6MHz		
	受信レベル範囲	45dB μ ~75dB μ		
上り	変 調 方 式	T D M A	QPSK, 8QAM, 16QAM, 32QAM, 64QAM	
		S-CDMA	QPSK, 8QAM, 16QAM, 32QAM, 64QAM, 128QAM (TCM only)	
	最大物理速度 (Mbps)	30 (変調形式64QAM 占有帯域幅 6.4MHz)		
	送信周波数範囲 (MHz)	5~55 (edge to edge)		
	占有帯域幅(MHz)	T D M A	0.2, 0.4, 0.8, 1.6, 3.2, 6.4	
		S-CDMA	1.6, 3.2, 6.4	
	出力レベル (dB μ V)	T D M A	68~114 (32QAM, 64QAM)	
			68~115 (8QAM, 16QAM)	
68~118 (QPSK)				
	S-CDMA	68~113 (全変調)		
最大接続端末数	63 (63MAC Address)			
Ethernetインターフェース	RJ-45 10/100BaseTX			
Cableインターフェース	F型RFコネクタ			
消費電力	6W以下			
寸 法 (mm)	28.5W×143H×107.5D			
動作温度	0~40°C (結露しないこと)			

ケーブルWi-Fi対応システム (プラグインATT挿入器 & プラグイン機能付電源供給器)

Plugin ATT-Inserter & Power Supply with Plugin

プラグインATT挿入器 PATZ-401MT2

- アクセスポイントへ入力するレベルをプラグインアッテネータにてレベル調整を行う機器で、電源重畳にも対応します。
- 20dBまでのプラグインアッテネータを2個挿入することができます。
- OUTモニター (-10dB) を有しておりますので、機器への入力レベルを確認することができます。
- 筐体はアルミダイカスト製であり、軽量、堅固で耐水性、腐食性に優れています。

プラグイン機能付電源供給器 SPS-A6030U

- アクセスポイントへの電源供給と信号レベルをプラグインアッテネータにてレベル調整を行う機器です。
- 20dBまでのプラグインアッテネータを2個挿入することができます。
- OUTモニター (-20dB) を有しており、機器への入力レベルを確認することができます。
- 筐体はアルミダイカスト製であり、軽量、堅固で耐水性、腐食性に優れています。



PATZ-401MT2



SPS-A6030U

※受注生産品 詳細はご相談下さい。

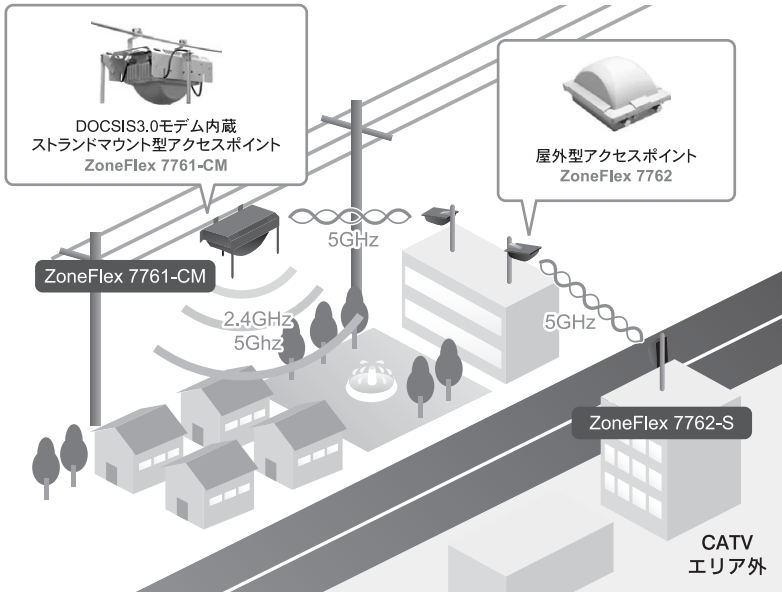
型 式	PATZ-401MT2		備 考
周 波 数 帯 域 (MHz)	10~550	550~770	
挿 入 損 失 (dB)	1.5以下	2.0以下	PASS時
入 出 力 V S W R	1.8以下		PASS時
モ ニ タ ー 結 合 量 (dB)	-10±2以内		PASS時
入 出 力 イ ン ピ ー ダ ン ス (Ω)	75		F形コネクタ
最 大 電 流 通 過 容 量 (A)	6 (AC60V)		IN-OUT端子
寸 法 (mm)	154.5W×73H×122D		
質 量 (g)	700以下		

※受注生産品 詳細はご相談下さい。

型 式	SPS-A6030U			備 考
周 波 数 帯 域 (MHz)	10~20	20~450	450~770	
挿 入 損 失 (dB)	1.0以下		1.8以下	PASS時
入 出 力 V S W R	1.6以下	1.5以下		PASS時
モ ニ タ ー 結 合 量 (dB)	-20±1以内			PASS時
入 出 力 イ ン ピ ー ダ ン ス (Ω)	75			FT形コネクタ
入 力 電 圧 (V)	AC100			50/60Hz
出 力 電 圧 (V)	AC60			AC100V入力 3A負荷時
出 力 電 流 (A)	3			
出 力 方 式	FT同軸ケーブル			
寸 法 (mm)	327W×236H×161.5D			
質 量 (g)	8以下			

ケーブルWi-Fi対応システム (Ruckus)

Wi-Fi System for CATV



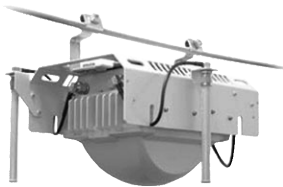
既存のケーブル設備に、DOCSIS3.0モデム内蔵スタンドマウント型アクセスポイント ZoneFlex7761-CMを取り付けることで、容易に高速Wi-Fiサービスを提供できます。

店舗やオフィス内での高速なWi-Fiサービスには、屋内型アクセスポイントで安価に構成が可能です。



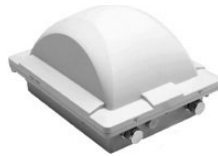
屋外型

ZF7761CM



802.11a/b/g/n
空間ストリーム
2×2:2 (600Mbps)
モデム内蔵

ZF7762



802.11a/b/g/n
空間ストリーム
2×2:2 (600Mbps)

ZF7782



802.11a/b/g/n
空間ストリーム
3×3:3 (900Mbps)

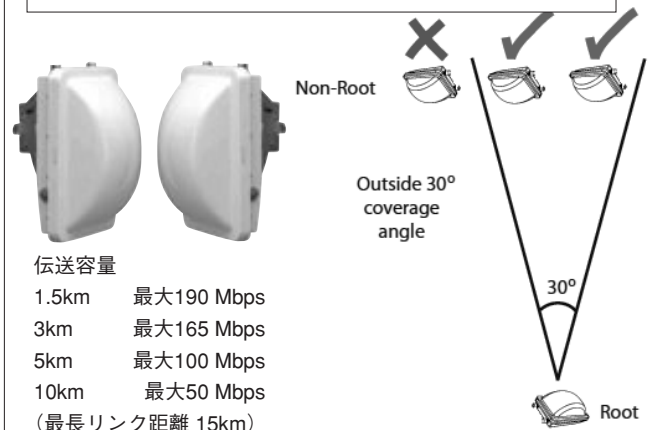
屋内型

R300



802.11a/b/g/n
空間ストリーム
2×2:2 (600Mbps)

5GHz帯屋外ワイヤレスブリッジ



ケーブルWi-Fi対応システム (Ruckus)

Wi-Fi System for CATV

無線コントローラによるアクセスポイント集中管理

アクセスポイントが複数になると、認証ポリシーや無線設定の統一化などが煩雑になり、設定ミス元となります。ラッカスの無線 LAN コントローラは、アクセスポイントを一元管理して、無線 LAN の自動設定、リアルタイムな最適化が行えます。不正な AP の検出、干渉検出、ハンドステアリング、レート制限などの高度な無線 LAN 機能を提供します。

アクセスポイントごとに複数SSIDを任意にグループ管理可能

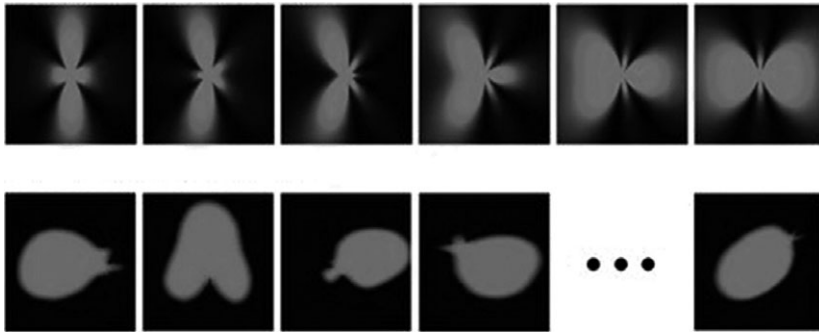
SSID1	Shisetsu-WiFi (施設利用者用サービス)	} 平時利用 SSID
SSID2	Kanko-WiFi (観光客用サービス)	
SSID3	Yakusho-WiFi (行政向けサービス)	
SSID4	SAIGAI-WiFi-Free (災害時避難者向け)	



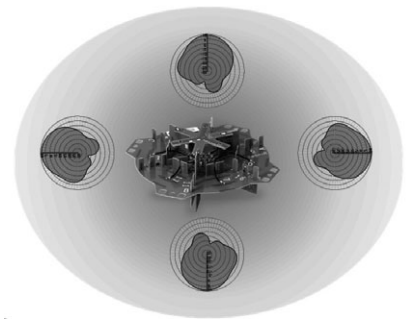
データ通信機器

ビームフォーミングによる効率的な利用者端末の通信を提供

利用者端末のデータ送受信では、ビームを端末側に絞り込んで送信するため、無線干渉が最小限に抑えられ、端末が密集している環境でも効率的な通信を提供します。



ビームフォーミングは予め定義されているアンテナパターンを使い分ける技術



4000を越えるアンテナをコントロール (指向性を制御) するラッカスワイヤレス社独自の特許技術

地域ICT強靱化事業/観光・防災Wi-Fiステーション整備事業

観光・防災Wi-Fiステーション

- 災害時緊急情報アクセス
- 災害時の停電対策
- 平時は住民への行政情報の案内や観光客・出張者等のインターネット利用などに活用



観光・防災Wi-Fiステーションの搭載機能 (例)

- 太陽光パネル・蓄電池等
・ 事業趣旨を踏まえ、災害発生時の停電に備えることを想定
- 公衆無線 LAN アクセスポイント (AP)
・ 耐災害性の高い情報通信手段である無線 LAN 基地局を設置
・ 屋外の場合は、防水など屋外仕様の基地局を想定
・ 平時は行政情報や観光情報等の地域活性化に資する利用を想定

棟内テレビ共聴システム用 同軸高速モデム

Coaxial High Speed Modem

- 集合住宅やホテルなどの棟内のテレビ共聴用同軸ケーブルをそのまま利用し、高速LANネットワークを実現するためのモデムです。
- 既存テレビ共聴用同軸ケーブルを利用することで工期短縮、コスト削減が図れ、配線もシンプルかつスマートになります。
- 帯域効率が良く、ノイズの影響を受けにくいOFDM変調を採用していますので、安定した高速データ通信（最大物理速度240Mbps）が可能です。
- 自動登録機能により、親機・子機間を同軸ケーブルで接続するだけで通信可能です。
- データ信号の周波数帯域は2~28MHzを使用しており、既存のテレビ信号に影響を与えないフィルタも内蔵しています。
- テレビ端子側の通過帯域70~2602MHzのフィルタ内蔵により、FM、VHF/UHF、BS、CS/110°CS放送まで対応可能です。
- 動作モード（親機又は子機）を切り替えて使用することができます。
- 子機はSETUPボタンを押すことによりLED表示にて通信速度の測定が可能です。
- セキュリティとして、子機間の通信を遮断する機能を搭載しています。
- PCを接続し、ウェブ・ブラウザを通して親機・子機のネットワーク接続状態の確認、設定項目の変更ができます。
- 親機・子機とも低消費電力設計となっており、動作時は約3Wとなります。また、子機は自動節電機能により待機時は1W以下になります。
- 棟内ネットワークに増幅器がある場合は、別売のバイパスフィルタを挿入することでシステム構築が可能です。

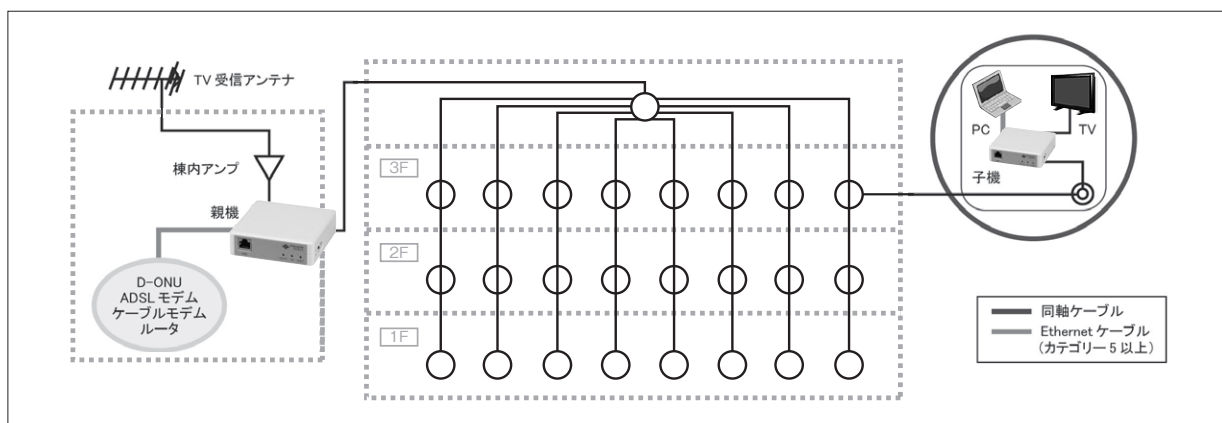


STLM-10
親機/子機

データ通信機器

システムイメージ

24室のLAN構築例（集合住宅）※子機の接続数は親機1台につき15台までを推奨します。



※受注生産品 詳細はご相談下さい。

型 式	STLM-10 (親機)	STLM-10 (子機)	備 考
変調方式/周波数帯域	Wavelet変換OFDM/2~28MHz		
アクセス方式	CSMA/CA		
物理速度 (Mbps)	最大240 (理論値)		
実通信速度 (Mbps)	最大95 (UDP)、最大70 (TCP)		
セキュリティ	AES128bit暗号化		
最大子機登録台数	128台	—	
モデム接続数 (推奨)	親機1台に対し、子機15台		
CPE接続台数	モデム1台に対し8台以下		推奨台数
LANインターフェース	1ポート、10BASE-T/100BASE-TX、MDI/MDI-X自動検知		RJ-45コネクタ
対応プロトコル	TCP/IP/UDP/HTTP (IPv4/IPv6)		
同軸インターフェース	テレビ信号: 1ポート、データ信号+テレビ信号: 1ポート		75Ω、F形コネクタ
親機・子機間パスロス (dB)	40以下		
動作温度範囲 (°C)	0~40		
入力電圧 (V)	ACアダプター (入力AC100、出力DC12)		
消費電力 (W)	約3 (子機: 待機時1以下)		
外形寸法 (mm)	100W×31H×100D		
質 量 (g)	約150		ACアダプター (90g) は除く

アプリケーション

告知放送システム概要	64
告知放送システム構成機器	65
緊急地震速報ソフトウェア 気象警報ソフトウェア 音声合成サービス	66
リピートラジオ放送システム 文字放送システム	67
告知放送端末 AFM-300シリーズ	68
ユニバーサル告知放送端末 AFM-400シリーズ	69
AMラジオ放送対応防災告知放送端末 AFM-500シリーズ	70
小型告知放送端末 AFM-600シリーズ	71
屋外型無線送信機	72
狭帯域無線告知放送端末 AFM-501C/SFM-101	73
コミュニティFM放送対応音声切替器	74
コミュニティFM告知放送端末 AFM-512C/AFM-602C/SFM-202	75
屋外拡声制御BOX	76

64~71

72~76

告知放送システム

Field Information Service [Audio]

システム概要

- CATVネットワークにおいて音声にて各種お知らせを行う告知放送システムです。CATVセンターや遠隔地などから多様な放送が選択でき、一斉放送もしくはグループ放送などをFM音声信号で行うブロードキャスト音声配信システムです。
- 物理的な放送場所を固定しない多様な放送方式があります。
 - センター設備からの放送
 - 電話回線を経由した放送
 - IP通信網を利用した遠隔放送
 - センターパソコンおよびIP通信網を利用した遠隔地から、あらかじめ登録した日時に放送するスケジュール放送
 - 他のアプリケーションシステムからの起動信号を受信して放送する外部連携放送
- 必要な情報を確実に伝えるため、放送優先度が設定されています。
 - 緊急放送……端末の音量設定に関係なく強制最大音量で受信
 - 一般放送……定時放送やお知らせ放送などの一般的な放送
 - FM放送選局……FM再放送サービスや自主音楽放送など
(告知放送を行っていない時に選局できます)
- 告知放送端末には個別アドレスを設定し、さまざまなグループ放送や端末管理を行います。
 - 一斉放送……サービス全域への一斉放送が行えます。
 - グループ放送……特定のグループに対する放送が行えます。
- 端末のグループアドレス（論理アドレス）を書き換えることのできるアドレスダウンロード機能（オプション）があります。
- FM変調器、音声再生PCユニットの増設により、最大32の異なる放送グループに対し同時に放送が行えます。
- 端末のFM選局チャンネルはセンターからのダウンロード（オプション）によりプリセット可能です。FM再放送サービス編成に合わせ設定可能です。
- 端末制御信号は専用データ搬送波にて送信されますので、放送起動が高速でユーザーにとって便利な放送運用が可能です。

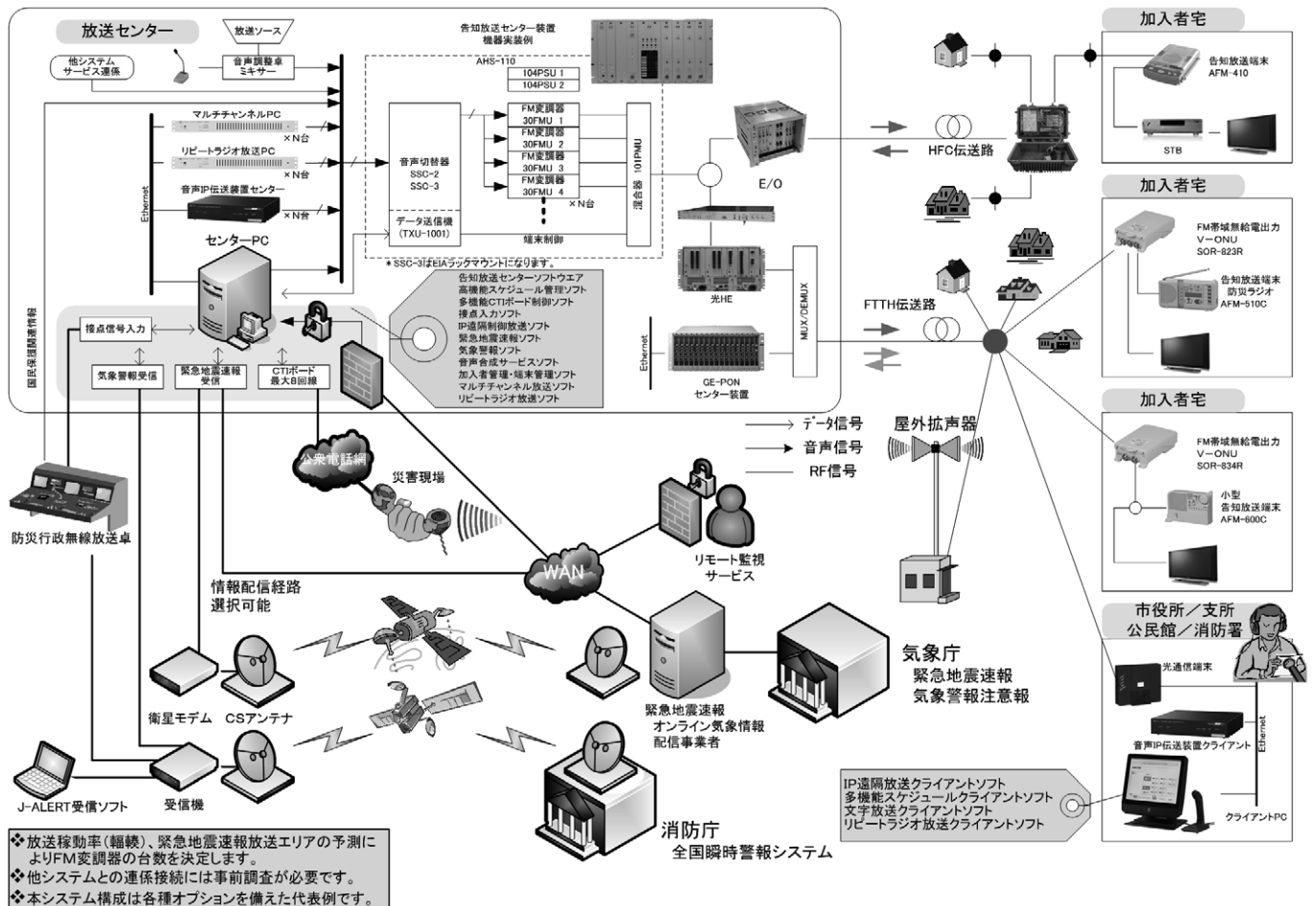


告知放送センター装置

- センターからの放送や電話による放送はパスワードにより放送の権限を確認しますので、不正アクセスによる放送を防止できます。
- 電話による放送は公衆電話回線を使用して受け付けますので、どこからでも放送することが可能です。（オプションにより最大8回線）また、音声ガイダンス機能を持っていますので、ガイダンスの指示に従い放送できます。
- 遠隔制御放送装置を使用することにより、CATVネットワーク内のどこからでもリアルタイム放送が可能です。

アプリケーション

告知放送システム概要図



告知放送システム

Field Information Service [Audio]

システム構成機器

センター機器

No.	名称	型式	数量	適用	備考
1	ヘッドエンドラック		1架	△	既設EIAラック使用可能
2	ラック電源ユニット	SPSU-2200E	1台	△	既設電源使用可能
3	ヘッドエンドサブラック	AHS-110	1台	○	増設可能
4	バスユニット	101PMU	1台	○	AHS-110に組込み
5	電源ユニット	104PSU	2台	○	バックアップ電源含む
6	音声切替器	SSC-2	1台	○	放送音声切替、端末制御
		SSC-3	1台		放送ソース・エリアなどのシステム規模により選択
7	送信ユニット	TXU-1001	1台	△	SSC-3選択時に必要
8	FM変調器	30FMU	1台	○	増設可能
9	音声IP伝送装置		1台	△	IP網を利用した遠隔放送対応 増設可能（音声切替器の入力の空き数により最大設置台数が異なります）
10	センターパソコン	XPC-ANN-PC02C	1式	○	FA PC-AT互換機 Microsoft Windows7 キーボード、マウス、液晶ディスプレイ、160GB HDD
11	告知放送PCユニット	SAPC-1000 (□□□□-□□□□)	1式	△	PCマウント用シャーシ、1シャーシあたり2台の再生用PCを実装可能 (音声切替器の入力の空き数により最大設置台数が異なります)
	マルチチャンネルPC	XPC-ANN-PC03B	1台	△	放送音声再生プレイヤー システム運用後 単品追加増設用
	リピートラジオ放送PC	XPC-ANN-PC04B	1台	△	PC-AT互換機 Microsoft Windows7

○：必須、△：オプション

システムソフトウェア関連

No.	名称	型式	数量	適用	備考
1	センターソフト	XSW-ANN4-CTRL	1式	○	サーバソフト、コンソール、ログ管理対応
2	高機能スケジュール管理ソフト	XSW-ANN4-SCHLM2	1式	△	日時指定放送プレイリスト対応、クライアント管理、文字放送、音声合成対応
3	加入者・端末管理ソフト	XSW-ANN4-GROUP2	1式	△	加入者・端末管理対応、各種ダウンロード対応
4	多機能CTIボード制御ソフト4	XSW-ANN4-MCTIM4	1式	△	ナンバーディスプレイ対応、電話回線4回線対応
5	多機能CTIボード制御ソフト8	XSW-ANN4-MCTIM8	1式	△	ナンバーディスプレイ対応、電話回線8回線対応
6	遠隔放送IP制御ソフト	XSW-ANN4-IPBC	1式	△	IP網を利用した遠隔放送対応、クライアント管理
7	接点入力ソフト	XSW-ANN4-SW	1式	△	他サービスからの放送起動接続
8	緊急地震速報2ソフト	XSW-ANN4-EQAL2	1式	△	気象庁緊急地震速報対応アプリケーション 一般向け緊急地震速報対応、データ受信部冗長機能
9	気象警報ソフト	XSW-ANN4-MAL	1式	△	気象警報・注意報、津波警報・注意報自動放送アプリケーション
10	音声合成サービスソフト	XSW-ANN4-VSS □□□	1式	△	文字読み上げ音声合成サービス 日本語女性・日本語男性など話者指定あり
11	マルチチャンネル放送ソフト	XSW-ANN4-MCS	1式	△	ファイル再生方式の同時出力に対応

公衆電話回線、音響機器、放送ソースは含まれておりません。○：必須、△：オプション

遠隔放送関連

No.	名称	型式	数量	適用	備考
1	クライアントPC	XPC-ANN-TPC01C	1式	△	IP網を利用した遠隔放送対応 遠隔放送拠点毎に必要 PC-AT互換機 Microsoft Windows7 タッチパネル
2	遠隔放送IP端末ソフト	XSW-ANN4-TIPBC			IP網を利用した遠隔放送対応 遠隔放送拠点毎に必要
3	音声IP伝送装置				IP網を利用した遠隔放送対応 遠隔放送拠点毎に必要
4	簡易スケジュールクライアントソフト	XSW-ANN4-TSCHLE	1式	△	遠隔地からの日時指定放送対応、録音機能、文字放送 プレイリスト対応、IP網を利用した遠隔放送対応
5	高機能スケジュールクライアントソフト	XSW-ANN4-TSCHLM2	1式	△	日時指定放送対応、録音機能、ラテ欄風、文字放送、音声合成対応 プレイリスト対応、IP網を利用した遠隔放送対応
6	音声合成クライアントソフト	XSW-ANN4-TVSS □□□	1式	△	文字読み上げ音声合成サービス 日本語女性・日本語男性など話者指定あり（高機能スケジュールクライアントの音声合成機能を使用する場合に必要になります）

音響機器、放送ソースは含まれておりません。○：必須、△：オプション



告知放送システム

Field Information Service [Audio]

気象庁 防災情報XML対応アプリケーションソフト

緊急地震速報ソフト XSW-ANN4-EQAL2

- 告知放送システムにおいて緊急地震速報サービスを導入するためのアプリケーションソフトウェアです。
- 緊急地震速報（予報）、緊急地震速報（警報）両方式に対応しています。
- 緊急地震速報（予報）では、気象庁から発表された電文から告知放送システム導入エリア内の複数地点において主要地震動の到達までの猶予時間及び予測震度を演算し、具体的な数値で予測震度と主要地震動到達までのカウントダウン放送を行うことができます。
- 緊急地震速報（警報）では、気象庁から発表された電文より告知放送システム導入エリア内の行政区が含まれているかを判定し、簡略化した表現で放送を行います。
- 気象庁フォーマットに準拠している複数の配信事業者との接続運用実績があり、WAN経由・衛星経由の情報入手に対応します。

緊急地震警報の放送例

緊急地震警報サービス	放送例
緊急地震速報（予報） 高度利用者向け緊急地震速報	〈オリジナルサイレン〉 緊急地震速報です。震度5弱 15秒後 身の安全を確保してください。 109876543210 (カウントダウン)
緊急地震速報（警報） 一般向け緊急地震速報	〈NHK報知音〉 緊急地震速報です。まもなく強いゆれが来ます。身の安全を確保してください。 ～ 繰り返し ～

No.	名称	型名	数量	適用	備考
1	緊急地震速報2ソフト	XSW-ANN4-EQAL2	1式	△	気象庁緊急地震速報対応アプリケーション 一般向け緊急地震速報対応、データ受信部冗長機能

アプリケーション

気象警報ソフト XSW-ANN4-MAL

- 気象庁や各地方気象台から発表される気象情報電文を受信し、告知放送システムを導入エリアに対し発表された気象警報・注意報などを自動放送するためのアプリケーションソフトウェアです。
- 2013年より運用が開始されている気象特別警報にも対応します。
- 放送音声には音声合成サービスを用いているため、告知放送システム導入地域に即した放送内容でサービスを提供することができます。
- 気象庁フォーマットに準拠している配信事業者及びJ-ALERT受信機との接続運用実績があります。
(J-ALERT受信機との接続運用では受信可能な気象情報に制限があります。)

気象情報

気象情報	情報の内容
地震関連情報	地震発生から数分以降に発表される震度速報や震源に関する情報など
津波関連情報	各津波予報区に発表される津波に関する警報、注意情報
火山関連情報	指定火山ごとに発表される噴火警報や周辺地域への避難警戒情報など
気象警報・注意報	大雨、大雪、暴風、暴風雪、洪水、高潮、波浪などの各気象警報・注意報
記録的短時間大雨情報	該当地域において数年に一回規模の降雨量が観測された際に発表される警戒情報
土砂災害警戒情報	土砂崩れなどの土砂災害の発生が予想される地域に発表される警戒情報
竜巻注意情報	竜巻等の突風による被害が予想される地域に発表される注意情報
指定河川洪水予報	指定河川の増水、氾濫についての警戒、注意情報
台風関連情報	台風の大きさや強さ、進行速度、方向などの台風解析情報

No.	名称	型名	数量	適用	備考
1	気象警報ソフト	XSW-ANN4-MAL	1式	△	気象警報・注意報、津波警報・注意報自動放送アプリケーション

音声合成サービス XSW-ANN4-VSS□□□

- 高機能スケジュールクライアントソフトウェアと組み合わせて使用することにより文字入力情報から告知放送で扱う放送音声を生成することができます。
- 日本語・女性、日本語・男性など話者を選択することが可能です。
- 音声合成サービスを利用する場合には告知放送センターに音声合成サービスソフトウェアをインストールし、遠隔放送クライアントPCに音声合成クライアントソフトウェアをインストールする必要があります。
- 気象警報ソフトを運用する場合、告知放送センターに音声合成サービスが必要になります。

No.	名称	型名	数量	適用	備考
1	音声合成サービスソフト	XSW-ANN4-VSS□□□	1式	△	文字読み上げ音声合成サービス 日本語女性・日本語男性など話者指定あり
2	音声合成クライアントソフト	XSW-ANN4-TVSS□□□	1式	△	文字読み上げ音声合成サービス、日本語女性・日本語男性など話者指定あり (高機能スケジュールクライアントの音声合成機能を使用する場合に必要)

告知放送システム

Field Information Service [Audio]

リピートラジオ放送システム

- 告知放送システムにおいてリピートラジオ放送を行うためのサブシステムです。
- スケジュール放送で利用した市内一斉放送音声などを、ラジオ周波数を利用し指定時間内繰り返し再生放送することが可能です。
- サーバ/クライアント方式を採用し、複数の遠隔地からもリピートラジオ放送の登録が可能です。

リピートラジオ放送センター構成機器

○：必須、△：オプション

No.	名称	型式	数量	適用	備考
1	告知放送PCユニット	SAPC-1000 (□□□□-□□□)	1式	○	PCマウント用シャーシ、1シャーシあたり2台の再生用PCを実装可能
	リピートラジオ放送PC	XPC-ANN-PC04B	1式		放送音声再生プレイヤー、システム運用後 単品追加増設用 PC-AT互換機 Microsoft Windows7
2	F M変調器	30FMU	1台	○	ラジオ周波数 F M変調器
3	リピートラジオ放送センターソフト	XSW-ANN4-REP	1式	○	ラジオスケジュール管理、クライアント管理 センターパソコンにインストール

- *告知放送システム上で動作するため、Announce4シリーズシステム動作環境が前提になります。
- *告知放送端末に新たにラジオ周波数を追加する場合には、端末管理ソフトウェアを用いて周波数データのダウンロードが必要です。

リピートラジオ放送クライアント構成機器

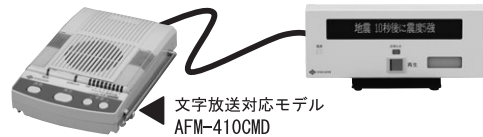
○：必須、△：オプション

No.	名称	型式	数量	適用	備考
1	クライアントPC	XPC-ANN-TPC01C	1台	△	IP遠隔放送クライアントPCと併用
2	リピートラジオ放送クライアントソフト	XSW-ANN4-TREP	1式	△	ラジオスケジュール登録

- *告知放送システムネットワークにおいてTCP通信ができる環境が必要です。

文字放送システム

- 文字放送対応告知放送端末と接続することにより、文字情報を表示することが可能です。
- 時計機能を搭載しており、時計表示スイッチにより表示・非表示が選択可能です。
- 外部出力端子を2系統搭載しており、放送受信時にフラッシュランプなどを動作させることが可能です。
- 付属品の取付金具は据え置き・壁掛けの2通りに対応しています。
- 文字情報を5件メモリーすることが可能です。
- 再生ボタンにタッチスイッチを採用しており、軽いタッチで再生が可能です。
- 緊急放送時は大型のLEDランプが点滅します。



文字放送センター構成機器

○：必須、△：オプション

No.	名称	型式	数量	適用	備考
1	文字放送用PC	XPC-ANN-PC02C	1台	○	告知放送センターパソコンと併用
2	文字放送センターソフト	XSW-ANN4-TEXT	1式	○	文字放送制御、クライアント管理

文字放送クライアント構成機器

○：必須、△：オプション

No.	名称	型式	数量	適用	備考
1	クライアントPC	XPC-ANN-TPC01C	1台	△	IP遠隔放送クライアントPCと併用
2	高性能スケジュールクライアントソフト	XSW-ANN4-TSCHLM2	1式	△	遠隔地より文字放送用テキストを入力

文字放送対応告知放送端末

○：必須、△：オプション

No.	名称	型式	数量	適用	備考
1	文字放送対応告知放送端末	AFM-410CMD AFM-510CMD	1台	○	文字放送専用端末

メッセージディスプレイ (SMD-300) 規格・定格

*受注生産品 詳細はご相談下さい。

型 式	SMD-300		備 考
通信用インターフェース	RS-485		RJ-11
電 源 電 圧 (V)	DC5		ACアダプター(付属品)
消 費 電 力 (W)	8以下		VFD全点灯時
使 用 温 度 (°C)	0~40		湿度20%~80% (結露なきこと)
画 面 寸 法 (mm)	166×12		
外 形 寸 法 (mm)	235W×104H×61D		据え置き設置時 (突起部含む)
	235W×90H×50D		壁掛け設置時 (突起部含む)
質 量 (kg)	約1		ACアダプター含まず

告知放送システム

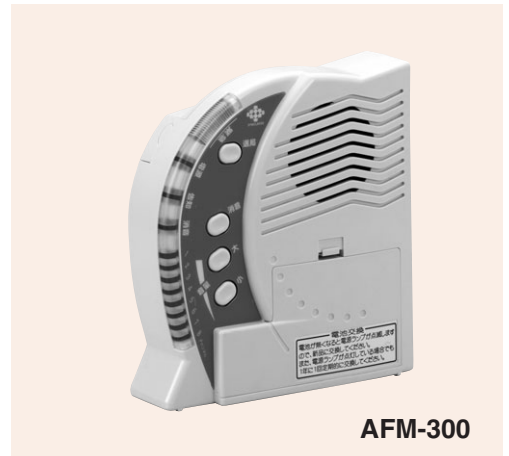
Field Information Service [Audio]

告知放送端末 AFM-300シリーズ

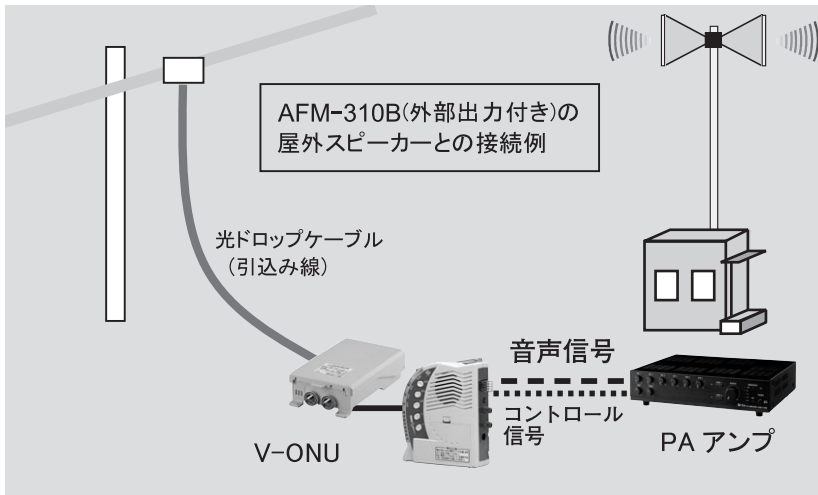
- 緊急地震速報に対応しています。
- 録音再生ナビ表示機能を搭載しています。
- 1台の端末に最大で15グループの設定が可能です。
- 放送の録音時間は合計約10分です。(件数分けあり AFM-310、310B)
- 独自制御方式により、高速な放送の起動が可能です。
- 最大で8チャンネルのFM再放送サービスの受信が可能です。
- FMロッドアンテナ付きでCATVケーブル断線時も最大で8チャンネルのFMラジオ放送の受信が可能です。(AFM-310、310B)
- FM放送はステレオ対応の出力端子を装備しています。
- 外部出力端子を装備し、館内放送や屋外スピーカー用PAアンプなどに接続できます。(AFM-310B) (下図)
- 停電時には乾電池でのバックアップ動作が可能です。
- 自立タイプのデザインを採用しています。
- 壁掛け・平置きにも対応しています。
- 旧型告知放送端末AFM-100/200シリーズを使用したシステムでも受信可能な下位互換機能があります。詳細についてはご相談ください。



AFM-310



AFM-300



アプリケーション

※受注生産品 詳細はご相談下さい。

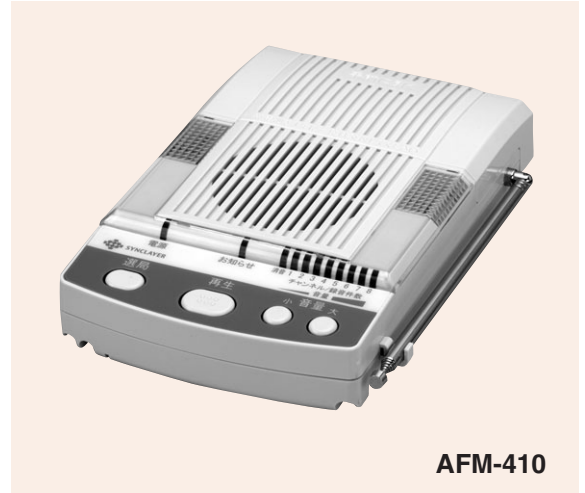
型 式	普及型	高機能型	高機能型 外部出力付き	備 考
	AFM-300	AFM-310	AFM-310B	
受 信 周 波 数 (MHz)		70~90		
帯 域 幅 (kHz)		300		
最大周波数偏移 (kHz)		±75		100%変調
入力レベル範囲 (dBμV)		50~70		
入力インピーダンス (Ω)		75		F形接栓座
出力インピーダンス (Ω)		75		F形接栓座 (CATVスルー端子)
最大入出力挿入損失 (dB)		3(10~770MHz)、5(770~2602MHz)		
最大音声出力 (W)		0.5		100%変調
外部音声出力 (dBV)		—	—4max	端子台、不平衡600Ω
外部コントロール出力		—	オープンコレクタ	端子台
録 音 時 間	—	約10分		件数分け可能
F M 再 放 送 受 信		最大8ch		
F M ラ ジ オ 放 送 受 信	—	最大8ch (CATVケーブル未接続時)		それぞれ8ch設定可能
電 源		DC9V 300mA		ACアダプター
乾 電 池		単3×4本		停電時の電源バックアップ用
寸 法 (mm)	156W×163.5H×49D	156W×171H×49D	161W×171H×49D	突起部含む
質 量 (kg)		約1		ACアダプター含まず

告知放送システム

Field Information Service [Audio]

ユニバーサル告知放送端末 AFM-400シリーズ

- 緊急地震速報に対応しています。
- 録音／再生機能・FM再放送受信・グループ登録など、AFM-300シリーズの基本機能・性能を踏襲しています。
- 操作ボタンが大きく、配置も考慮されたユニバーサルデザインです。
- 緊急放送時は大型ランプをフラッシングさせることにより、視認性に優れています。
- 大型スピーカーを搭載し、最大音量は1Wです。
- 外部出力端子を装備し、館内放送や屋外スピーカー用のPAアンプなどに接続できます。(AFM-410B、410BC)
- FM帯域無給電出力V-ONUに対応し、停電時に低入力レベルでの動作が可能です。(AFM-410C、410BC)
- 入力レベル範囲が大幅に広くなり、宅内配線系統に柔軟に対応可能です。(AFM-410C、410BC)
このため、RF出力端子タイプのFM帯域無給電出力V-ONUとの接続が可能になります。(下図)
- 壁掛け・平置きに対応しています。
- 壁掛け時のケーブル収納を考慮したケース構造です。

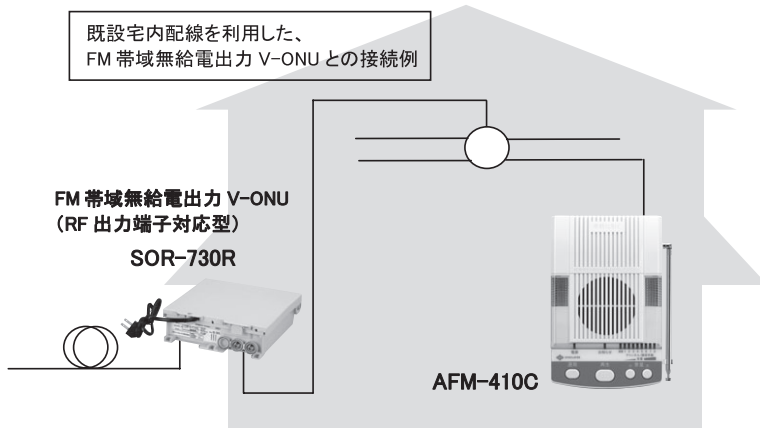


AFM-410



AFM-400

アプリケーション



※受注生産品 詳細はご相談下さい。

型 式	普及型	高性能型	高機能型 外部出力付き	FM帯域無給電出力 V-ONU対応型	FM帯域無給電出力 V-ONU対応型 外部出力付き	備 考
	AFM-400	AFM-410	AFM-410B	AFM-410C	AFM-410BC	
受信周波数 (MHz)	70~90					
帯域幅 (kHz)	300					
最大周波数偏移 (kHz)	±75					100%変調
入力レベル範囲 (dBμV)	40~80			30~80 ※1		※1当社製FM帯域無給電出力V-ONU以外の組み合わせにて運用する場合は別途ご相談下さい。
入力インピーダンス (Ω)	75					F形接座
出力インピーダンス (Ω)	75			-		F形接座 (CATVスルー端子)
最大入出力挿入損失 (dB)	3 (10~770MHz)、5 (770~2602MHz)			-		
最大音声出力 (W)	1 (乾電池動作時は0.5Wに制御)					100%変調
外部音声出力 (dBV)	-	-	-4max	-	-4max	端子台、不平衡600Ω
外部コントロール出力	-	-	オープンコレクタ	-	オープンコレクタ	端子台
録音時間	-	約10分				件数分け可能
FM再放送受信	最大8ch					それぞれ8ch設定可能
FMラジオ放送受信	-	最大8ch (CATVケーブル未接続時)				
電源	DC9V 400mA					ACアダプター
電池	単3×4本					停電時の電源バックアップ用
寸法 (mm)	135W×210H×44.5D	148W×210H×44.5D				突起部含む
質量 (kg)	約1					ACアダプター含まず

告知放送システム

Field Information Service [Audio]

AMラジオ放送対応防災告知放送端末 AFM-500シリーズ

- 災害時などの防災情報端末となるよう持ち運びを考慮した可搬型ケースデザインです。
- これまでの告知放送端末機能である録音／再生機能・FM再放送受信・グループ放送機能など、シリーズの基本機能全てに対応しています。
- FM再放送受信機能に加え、AMラジオ放送受信機能も追加され、FMラジオ放送が受信できない地域においても利便性が向上します。
- ラジオ放送選局情報などが見やすい液晶ディスプレイを採用しました。
- 緊急放送時は大型ランプをフラッシングさせるため視認性に優れています。
- 最大音量はクラス最大1Wで大音量、高音質です。
- 停電時の動作保証用バッテリーに充電式ニッケル水素電池を採用しました。
- FM帯域無給電出力V-ONUに対応し、停電時に低入力レベルでの動作が可能です。
- 外部出力端子を装備し、館内放送や屋外スピーカー用のPAアンプなどに接続できます。(AFM-510BC)
- NPO法人カラーユニバーサルデザイン機構が検証する、カラーユニバーサルデザイン認証を取得しています。操作ボタンが大きく、機能による色分けや配置を十分に考慮したユニバーサルデザイン設計です。色覚障がい者の方や高齢者の方にも安心して操作いただけます。



アプリケーション

※受注生産品 詳細はご相談下さい。

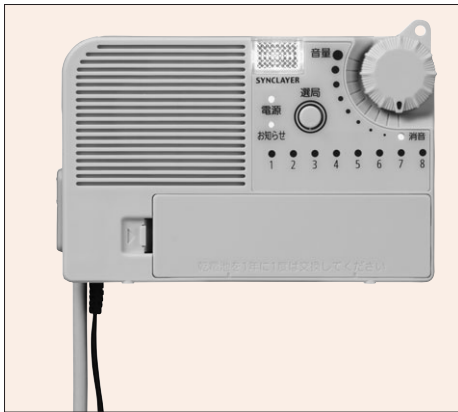
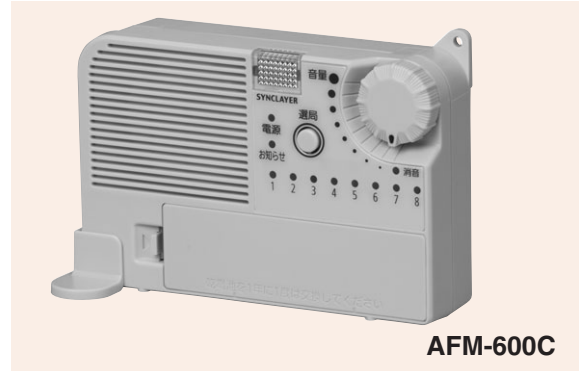
型 式	AM搭載普及型	AM搭載高機能型	AM搭載高機能型 外部出力付き	備 考
	AFM-500C	AFM-510C	AFM-510BC	
受 信 周 波 数 (MHz)	70~90			
帯 域 幅 (kHz)	300			
最大周波数偏移 (kHz)	±75			100%変調
入力レベル範囲 (dBμV)	30~80			
入力インピーダンス (Ω)	75			F形接栓座
最大音声出力 (W)	1 (バッテリー動作時は0.5Wに制御)			100%変調
外部音声出力 (dBV)	—		—4max	端子台、不平衡600Ω
外部コントロール出力	—		オープンコレクタ	端子台
録 音 時 間	—	約10分		約2分5件
A M ラ ジ オ 放 送 受 信	AMラジオ放送			
F M ラ ジ オ 放 送 受 信	ケーブル再放送			
	FMラジオ放送			CATVケーブル未接続時
A M / F M ラ ジ オ 選 局	ステップ選局 自動選局			AM / FM各5ch登録可能
電 源	DC9V 400mA			ACアダプター
バ ッ テ リ ー	充電式ニッケル水素電池 3本			停電時の電源バックアップ用
寸 法 (mm)	200W×101H×54D		215W×101H×54D	突起部含む
質 量 (kg)	約0.5			ACアダプター含まず

告知放送システム

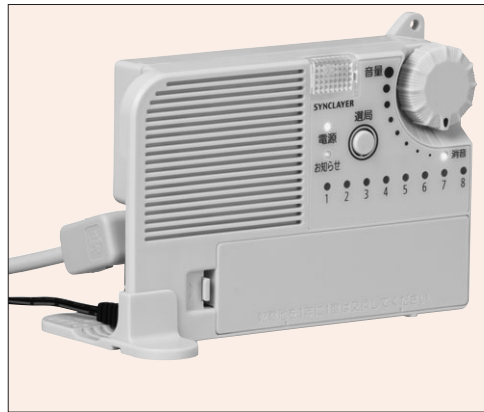
Field Information Service [Audio]

小型告知放送端末 AFM-600シリーズ

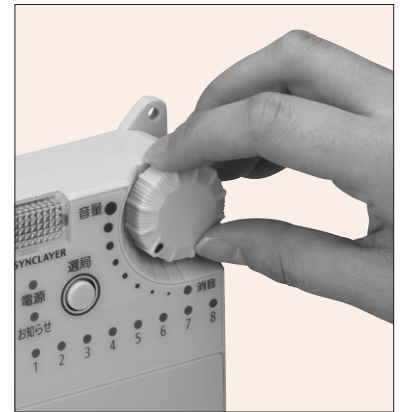
- 災害時などの防災情報端末となるよう持ち運びを考慮した小型ケースデザインです。はがきサイズなので設置場所を選びません。
- 音量調節はダイヤルつまみ方式を採用しました。
- 従来からの告知放送センターシステム制御に対応し、グループ放送も可能です。
- FM帯域拡張に伴い108MHzまでのFM再放送を8チャンネル受信できます。
- 緊急放送時は大型ランプをフラッシングさせるため視認性に優れています。
- FM帯域無給電出力V-ONUに対応し、停電時に低入力レベルでの動作が可能です。
- 壁掛け、平置き、また付属の自立スタンドで据え置きにも対応します。



壁掛け配線



自立スタンド配線



音声ダイヤルつまみ

アプリケーション

※受注生産品 詳細はご相談下さい。

型 式	小型告知放送端末 AFM-600C	備 考
受 信 周 波 数 (MHz)	70~108	
帯 域 幅 (kHz)	300	
最 大 周 波 数 偏 移 (kHz)	±75	100%変調
入 力 レ ベ ル 範 囲 (dB μ V)	30~80	
入 力 イ ン ピ ー ダ ン ス (Ω)	75	F形接栓座
最 大 音 声 出 力 (W)	0.5W	100%変調
F M ラ ジ オ 放 送 受 信	ケーブル再放送	
電 源	DC9V 300mA	ACアダプター
乾 電 池	単3×4本	停電時の電源バックアップ用
寸 法 (mm)	148W×98H×38D	突起部含まず
質 量 (g)	約400	ACアダプター含まず

告知放送端末 シリーズ機能比較

型 式	AFM-300シリーズ	AFM-400シリーズ	AFM-500シリーズ	AFM-600シリーズ	備 考
デ ザ イ ン コ ン セ プ ト	住居調和型	ユニバーサルデザイン	可搬型防災情報端末	小型防災情報端末	
主 た る 設 置 形 態	縦置き	据え置き・壁掛け	据え置き・紐掛け・可搬型	据え置き・壁掛け	
表 示 形 式	LEDランプ		LED・液晶ディスプレイ	LEDランプ	
ラ ジ オ 受 信	FMラジオ放送受信		AM/FMラジオ放送受信	ケーブルFM放送受信	
最 大 音 声 出 力	0.5W	1W (バッテリー動作時は0.5Wに制御)		0.5W	100%変調
バ ッ テ リ ー	単3乾電池×4本		ニッケル水素電池3本	単3乾電池×4本	停電バックアップ

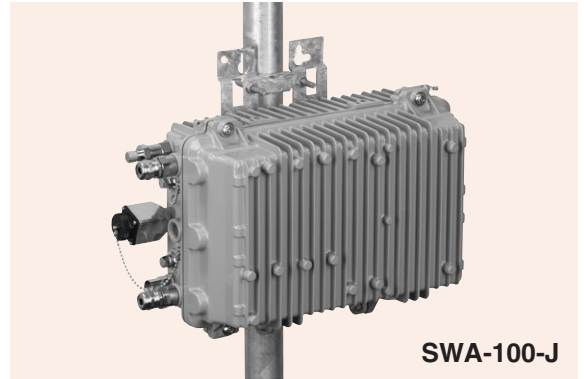
* 機能詳細は各機種種の仕様を参照のこと。

無線告知放送システム

Radio Information Service [Audio]

特定無線設備 屋外型無線送信機 SWA-100-J

- 総務省訓令によるデジタル防災行政無線の補完を主目的とした単一同報通信方式による音声の伝送と端末起動制御のためのデータ制御信号を送出します。
- 屋外拡声子局の近傍に設置され、屋外拡声器の音達区域内において戸別受信機に向け電波を送出する再送信子局装置です。
- 送信周波数は54.01 MHzから69.99MHz以下の周波数範囲において2.5kHz間隔の6,392波のうちから指定可能です。
- 外部接点入力端子を装備し、放送モード、放送範囲などを制御することにより任意の受信端末群を起動制御できます。
- 本機の割当送出周波数、空中線電力を設定するには別売の無線送信機設定ソフトウェアXSW-SWA-1が必要です。



SWA-100-J

※受注生産品 詳細はご相談下さい。

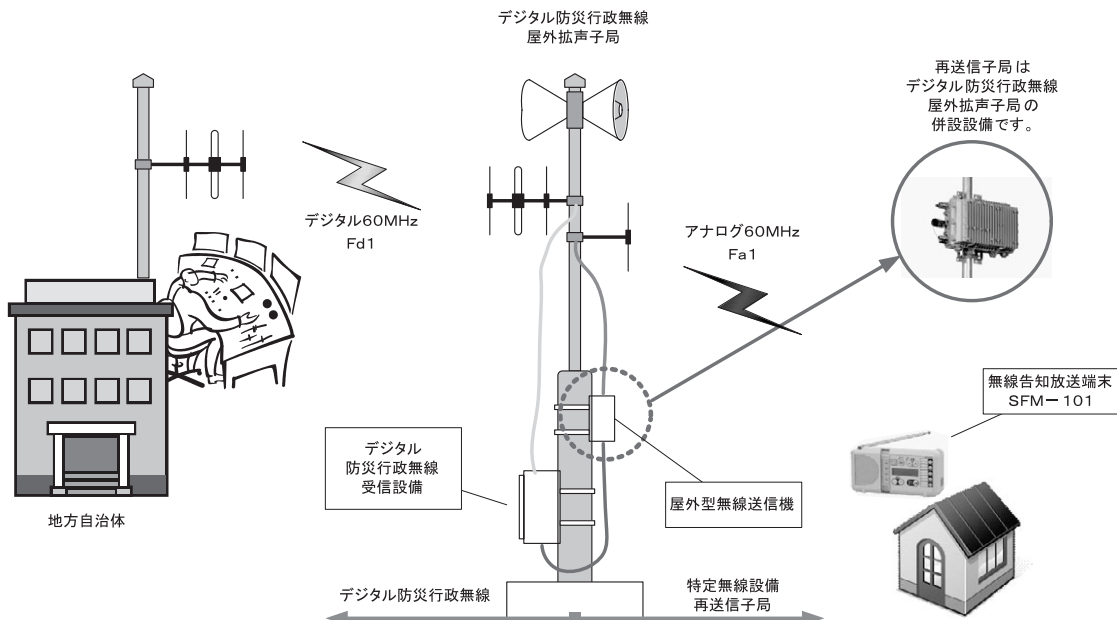
型 式	SWA-100-J	備 考
電 波 型 式	F3E	
割 当 指 定 周 波 数 (MHz)	54.01～69.99内の6,392波のうちから指定の1波	2.5kHz間隔、外部PCによる設定
空 中 線 電 力 (W)	0.01, 0.05, 0.1	無変調時送信電力、外部PCによる設定
空 中 線 端 子 構 造	N型	
推 奨 空 中 線	ダイポール	別売品
空 中 線 イ ン ピ ー ダ ン ス (Ω)	50	
電 源 電 圧 (V)	AC40～60 AC100±10%	50/60Hz
消 費 電 力	AC40～60V : 10VA以下	同軸ケーブルRF重畳給電
	AC100V : 14VA以下	同軸ケーブルAC直接給電 AC100V直接給電
寸 法 (mm)	442W×345H×188.5D	横向き設置
	272W×442H×388.5D	縦向き設置
質 量 (kg)	17以下	付属取付金具含む

アプリケーション

無線送信機設定ソフトウェア XSW-SWA-1

- 設定ソフトウェアでは屋外型無線送信機の送出電力設定、外部接点信号を受けて放送起動するための端子情報設定、試験放送を行うための各種制御や複数の屋外型無線送信機情報を登録管理する機能を持ちます。
- 制御用PCと屋外型無線送信機を接続するためのインターフェイスボードSWAB-1を付属します。
- インターフェイスボードはシリアル、Ethernet、USBポートを装備しどのポートからでも屋外型無線送信機を制御可能です。

無線告知放送システム概要図



無線告知放送システム

Radio Information Service [Audio]

狭帯域無線告知放送端末 AFM-501C/SFM-101

- 60MHz帯無線周波数を利用した告知放送端末です。
- AFM-501Cは通常ケーブルからの告知放送を受信しますが、ケーブル断線時、または屋外へ持ち出した際には特定無線設備からの制御信号により端末起動します。
- SFM-101は狭帯域受信起動方式ですので、ケーブルテレビ未加入者への災害情報伝達システムとして有効です。
- AMラジオ放送受信、FMラジオ放送受信機能を搭載しています。
- 無線送信機からの端末起動制御信号を受信すると、ラジオ放送受信中でも告知放送の受信に切り替わり動作します。
- ラジオ放送選局情報などが見やすい液晶ディスプレイを採用しました。
- 緊急放送時は大型ランプをフラッシングさせるため視認性に優れています。
- 最大音量はクラス最大1Wで大音量、高音質です。
- 停電時の動作保証用バッテリーに充電式ニッケル水素電池を採用しました。
- 災害時などの防災情報端末となるよう持ち運びを考慮した可搬形ケースデザインです。
- NPO法人カラーユニバーサルデザイン機構が検証する、カラーユニバーサルデザイン認証を取得しています。操作ボタンが大きく、機能による色分けや配置を十分に考慮したユニバーサルデザイン設計です。色覚障がい者の方や高齢者の方にも安心して操作いただけます。



SFM-101



アプリケーション

※受注生産品 詳細はご相談下さい。

型 式	有線無線併用告知放送端末	無線告知放送端末	備 考
	AFM-501C	SFM-101	
主 起 動	有線制御※1	無線制御	※1有線制御時の主な仕様はAFM-500Cに同じ
副 起 動	無線制御	—	CATVケーブル未接続時
無 線 電 波 型 式	F3E		モノラル
受 信 周 波 数 (MHz)	54.01～69.99内の指定の1波		
最 大 周 波 数 偏 移 (kHz)	±5		100%変調
最 大 音 声 出 力 (W)	1 (バッテリー動作時は0.5Wに制御)		100%変調
音 声 歪 率 (%)	3以下		1kHz100%変調 (Dev.±5kHz)
音 声 S / N (dB)	30以上		受信感度良好時
音 声 周 波 数 特 性 (dB)	±3以下		400Hz～3kHz
制 御 変 調 方 式	2値周波数変調		
制 御 受 信 周 波 数	音声信号と同一		
制 御 信 号 受 信 感 度 (dBμV)	0以下		
A M ラ ジ オ 放 送 受 信	AMラジオ放送		
F M ラ ジ オ 放 送 受 信	ケーブル再放送	FMラジオ放送	CATVケーブル未接続時はFMラジオ放送を受信
	FMラジオ放送		
A M / F M ラ ジ オ 選 局	ステップ選局、自動選局		AM/FM各5ch登録可能
電 源	DC9V 400mA		ACアダプター
バ ッ テ リ ー	充電式ニッケル水素電池 3本		停電時の電源バックアップ用
寸 法 (mm)	200W×101H×54D		突起部含む
質 量 (kg)	約0.5		ACアダプター含まず

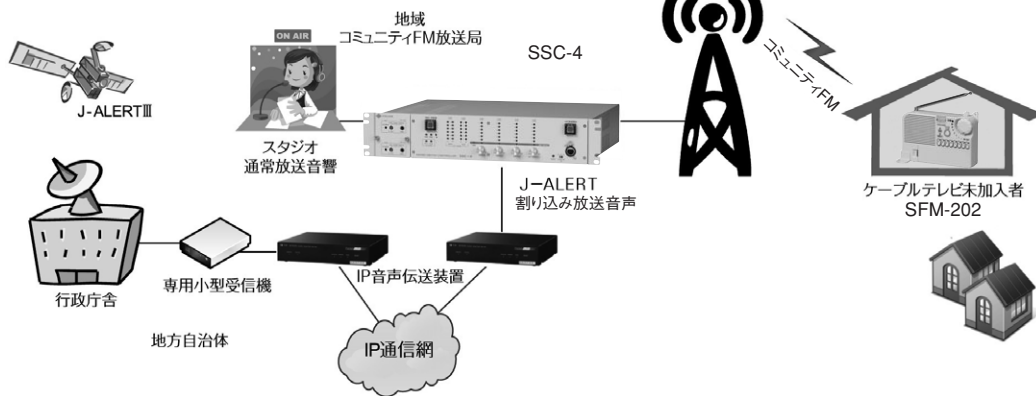
無線告知放送システム

Radio Information Service [Audio]

コミュニティFM放送対応音声切替器 SSC-4

- 公共のFM電波を利用し無線告知放送端末を起動するための設備であり、無線告知端末起動制御信号を生成し、放送音声を切り替えるためのコミュニティFM放送局用設備です。
- シンクレイヤ製無線告知放送端末が導入されている地域において、FM電波により端末の起動が行えます。
- 通常のFMコミュニティ放送に緊急災害放送などを割り込み放送することが可能です。
- ファンタム電源対応XLRマイク端子を装備し、フロントマイクボリュームを操作してのマイク放送が可能です。
- マイク端子以外に外部音声入力システムを3系統装備し、接点信号を利用した自動割り込み放送が可能です。
- 通常のプログラム音声入出力系統は本線、予備の2系統ありますので、不慮の放送事故等を防ぐことができます。
- 電源ユニットを2基搭載し、リタンダント構成です。
- 電源インレットを2系統装備していますので、電源ラインの冗長性を確保できます。
- EIAラックに実装可能なラックマウント2U構造で、JISラックにも実装可能です。

無線告知放送システム概要図



※受注生産品 詳細はご相談下さい。

型 式	SSC-4		備 考
本線 / 予備音声入力	XLRコネクター		2系統4端子
入力レベル (dBu)	+4		
入力インピーダンス (Ω)	47k (L/R平衡)		
利 得 (dB)	0		1kHz、定格レベル入力時
歪 率 (%)	0.3以下		1kHz、定格レベル入力時
S / N (dB)	60以上		1kHz、定格レベル入力時
マイクアンプ	XLRコネクター		フロントマイク入力端子1系統
入力レベル (dBu)	-50		
入力インピーダンス	600 (平衡)		
利 得 (dB)	+54		
入力レベル可変範囲 (%)	0~150		フロントボリュームにより連続可変
S / N (dB)	37以上		1kHz、定格レベル入力時
外部音声入力 2	3.5φミニジャック		PC音声入力用
外部音声入力 3	RCAピンコネクター		外部入力端子
外部音声入力 4	RCAピンコネクター		外部入力端子
入力レベル (mVrms)	210		
入力インピーダンス (Ω)	47k (不平衡)		
利 得 (dB)	+15.3		1kHz、定格レベル入力時
入力レベル可変範囲 (%)	0~150		フロントボリュームにより連続可変
歪 率 (%)	1以下		1kHz、定格レベル入力時
S / N (dB)	50以上		1kHz、定格レベル入力時
本線 / 予備音声出力	XLRコネクター		2系統4端子
出カインピーダンス (Ω)	100 (L/R平衡)		
ライン出力	RCAピンコネクター		1系統
	3.5φミニジャック		1系統
出力レベル (mVrms)	210		
出カインピーダンス (Ω)	600 (不平衡)		
電源電圧 (V)	AC100±10%		50/60Hz
消費電力 (W/VA)	15/30		電源ユニット2台実装時
使用温度 (°C)	0~40		湿度30~90% (結露なきこと)
寸 法 (mm)	480W×88H×379D (最大437D)		
質 量 (kg)	6以下		電源ユニット2台実装時

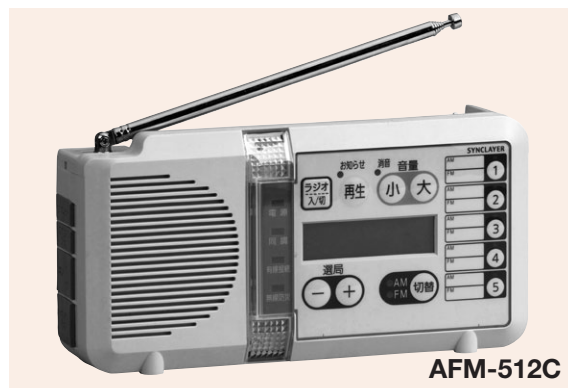
告知放送システム

Field Information Service [Audio]



コミュニティFM告知放送端末 AFM-512C

- コミュニティFM放送波を利用した告知放送端末です。
- AFM-512Cは通常ケーブルからの告知放送を受信しますが、ケーブル断線時、または屋外へ持ち出した際にはコミュニティFM放送波からの制御信号により端末起動します。
- AMラジオ放送受信、FMラジオ放送受信機能を搭載しています。
- ラジオ放送選局情報などが見やすい液晶ディスプレイを採用しました。
- 緊急放送時は大型ランプをフラッシングさせるため視認性に優れています。
- 最大音量はクラス最大1Wで大音量、高音質です。
- 停電時の動作保証用バッテリーに充電式ニッケル水素電池を採用しました。
- 災害時などの防災情報端末となるよう持ち運びを考慮した可搬形ケースデザインです。
- NPO法人カラーユニバーサルデザイン機構が検証する、カラーユニバーサルデザイン認証を取得しています。操作ボタンが大きく、機能による色分けや配置を十分に考慮したユニバーサルデザイン設計です。色覚障がい者の方や高齢者の方にも安心して操作いただけます。



AFM-512C

コミュニティFM告知放送端末 AFM-602C,SFM-202

- コミュニティFM放送波を利用した告知放送端末です。
- AFM-602Cは通常ケーブルからの告知放送を受信しますが、ケーブル断線時、または屋外へ持ち出した際にはコミュニティFM放送波からの制御信号により端末起動します。コミュニティFM放送局からの端末起動制御信号を受信すると、ラジオ放送受信中でも告知放送の受信に切り替わり動作します。
- 緊急放送時は大型ランプをフラッシングさせるため視認性に優れています。
- 災害時などの防災情報端末となるよう持ち運びを考慮した可搬形小型ケースデザインです。
- 壁掛け・平置き、また付属の自立スタンドで据え置きにも対応しています。



AFM-602
SFM-202

※受注生産品 詳細はご相談下さい。

型 式	有線無線併用 告知放送端末	有線無線併用 告知放送端末	無線告知放送端末	備 考
	AFM-512C	AFM-602C	SFM-202	
主 起 動	有線制御※1			※1有線制御時の主な仕様はAFM-500C,600Cに同じ
副 起 動	コミュニティFM			
無 線 電 波 型 式	F3E			モノラル
受 信 周 波 数 (MHz)	76~95	70~108		
最 大 周 波 数 偏 移 (kHz)	±75			100%変調
最 大 音 声 出 力 (W)	1 (バッテリー動作時は 0.5Wに制御)	0.5		100%変調
音 声 歪 率 (%)	3以下			1kHz100%変調
音 声 S / N (dB)	30以上			受信感度良好時
音 声 周 波 数 特 性 (dB)	±3以下			400Hz~3kHz
制 御 変 調 方 式	SCS独自方式			
制 御 受 信 周 波 数	音声信号と同一			
制 御 信 号 受 信 感 度 (dBμV)	0以下			
AMラ ジ オ 放 送 受 信	AMラジオ放送	—		
FMラ ジ オ 放 送 受 信	ケーブル再放送		FMラジオ放送	CATVケーブル未接続時は FMラジオ放送を受信
	FMラジオ放送			
AM/FMラ ジ オ 選 局	ステップ選局、自動選局 AM/FM各5ch登録可能	8chプリセット		
電 源	DC9V 400mA	DC9V 300mA		ACアダプター
バ ッ テ リ ー	充電式ニッケル水素電池 3本	単3乾電池×4本		停電時の電源バックアップ用
寸 法 (mm)	200W×101H×54D	148W×98H×38D		
質 量 (kg)	約0.5	約0.4		ACアダプター含まず

ア
プ
リ
ケ
ー
シ
ョ
ン

告知放送システム

Field Information Service [Audio]

屋外拡声制御BOX SLC-□□□-E□

- CATVインフラを利用したFM告知放送システムの端末設備であり、告知放送受信ユニットとPAアンプを収容し公衆屋外放送システムを構築することが可能です。
- シンクレイヤ製告知放送システムが導入されている地域において、有線にて屋外拡声放送システムを構築でき大音量により緊急放送などを公衆放送できます。
- 防災行政無線システムで局所的に屋外拡声器を追加できない場合など、簡便に有線による屋外音声伝達システムを構築できます。
- 告知放送受信による遠隔放送に加え、マイクによる局所的な自局放送が可能です。また、チャ임音生成部を備えており自局放送時に効果音を送出することができます。
- 19インチユニットを10U (1U=44.45mm) 搭載可能です。
- 前後両面開き扉構造で、保守性を考慮した防雨、防塵構造 (IP44) 屋外型ラックです。
- 遠隔監視装置 : SRM-100 (選択品) を搭載することにより、PAアンプ稼動状態、電源供給状態の監視などが行なえシステムの信頼性が向上します。
- 外装は鉄及びステンレスの材質が選択でき、ステンレスモデルでは吸気側に海塩粒子の捕集効率が高い塩害フィルタを採用しています。
- 屋外拡声子局システムを構築するため、屋外拡声制御BOX以外にもSPDブレーカーBOX、自局放送用マイクBOX、無停電電源供給器なども取り揃えております。



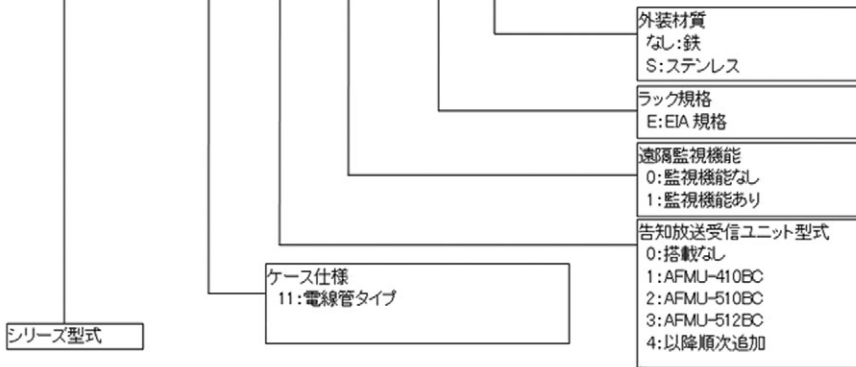
SLC-□□□-E□

アプリケーション



屋外拡声子局施工事例

SLC-□□□-E□



※受注生産品 詳細はご相談下さい。

型 式	SLC-□□□-E□	備 考
電 源 電 圧 (V)	AC100±10%	50/60Hz
外 形 寸 法 (mm)	680W×680H×640D	突起部含まず
搭 載 可 能 ス ロ ッ ト 数	10	
入 出 力 線 口 数	電線管用φ34穴 計7口 (CTG28用)	
内 部 コ ン セ ン ト 口 数	12	6口×2 (出荷時5口使用済)
消 費 電 力 (W)	20以下	排気ファン稼動時※1
質 量 (kg)	65以下	BOXのみ、ポール用金具 (別売品) 30kgは含まず※2
搭 載 可 能 質 量 (kg)	40以下	※1
I P 防 護 レ ベ ル	44	
塗 装 色	ライトベージュ (日塗工F25-70B) ※3	重耐塩塗装※4 マンセル値5Y7/1

※1 消費電力・質量は搭載機器や遠隔監視部等の内部構成に合わせて計算してください。
 ※2 本機はポール用金具を付属しておりません。必ず取り付け径に合わせて別途購入下さい。
 ※3 別塗装色の場合は別途ご相談願います。
 ※4 対重塩害仕様や雪害地区用筐体の場合は別途ご相談願います。

受信点機器

地上デジタル放送レベルセッター ……78

地上デジタルブロックコンバーター ……79

屋外型OFDMマルチチャンネルプロセッサ…80～81

屋外型OFDMチャンネルプロセッサ…82～85

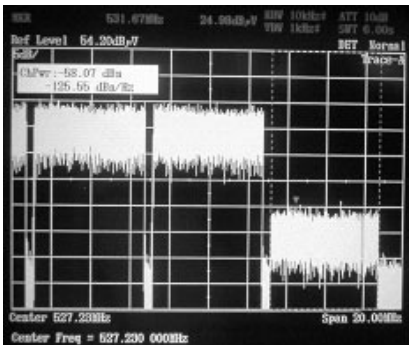
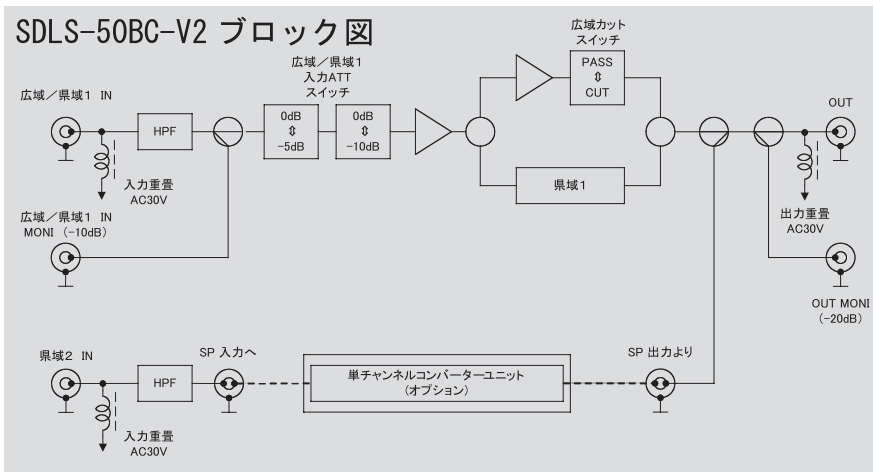
混合器 ……86

78～86

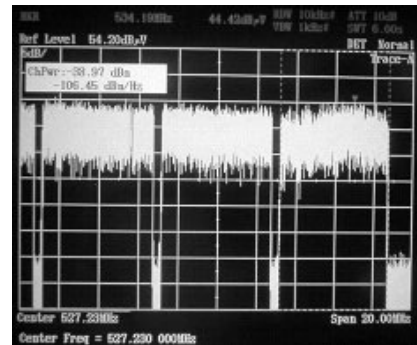
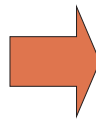
地上デジタル放送レベルセッター

Level Setter

- 広域放送波と県域放送波の大きなレベル差がある場合でも容易にレベル調整が可能です。
- 広域放送波は県域放送波とともに出力されますので、外部に分波混合回路が不要です。
- 本機器より隣接チャンネルへの影響はありません。
- 入力端子への重畳により前置増幅器への電源供給が可能です。(AC30V電流通過容量最大1A)
- 広域放送波カッツイッチの操作により単チャンネル地上デジタル放送レベルセッターとしても使用できます。
- 拡張機能として、単チャンネルコンバーターユニット (オプション) を追加実装することにより県域2IN端子より1波追加、混合できます。



機器入力信号波形



機器出力信号波形

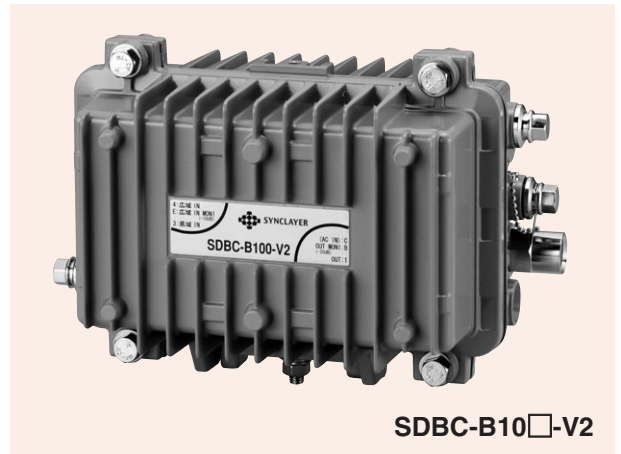
型 式	SDLS-50BC-V2		備 考
周 波 数 帯 域 (MHz)	470 ~ 770		
入 力 レ ベ ル (dB μ V)	広 域	65 ~ 75	
	県 域	45以上	指定チャンネル
広 域 / 県 域 レ ベ ル 差 (dB)	-10 ~ -25		
入 力 調 整 ア ッ テ ー ナ (dB)	0,5 (切替式)、0,10 (切替式)		併用可能
広 域 放 送 波 利 得 (dB)	0 \pm 1.0以内		
出 力 レ ベ ル (dB μ V)	広 域	65 ~ 75 ※1	
	県 域	65 ~ 75	指定チャンネル
県 域 放 送 波 出 力 レ ベ ル 調 整 範 圍 (dB)	0 ~ -10 (連続可変)		指定チャンネル
県 域 放 送 波 A G C 特 性 (dB)	\pm 1以内		指定チャンネル
入 力 モ ニ タ ー 結 合 量 (dB)	-10 \pm 1以内		
出 力 モ ニ タ ー 結 合 量 (dB)	-20 \pm 2以内		
電 源 ・ 消 費 電 力	AC30V、12VA以下 ※2		
外 形 寸 法 (mm)	259W \times 220H \times 151D		
質 量 (kg)	約3.8		本体質量

※1 スイッチにより広域放送波カット可能 ※2 1A(又は2A)クラスの外部電源使用時

地上デジタルブロックコンバーター

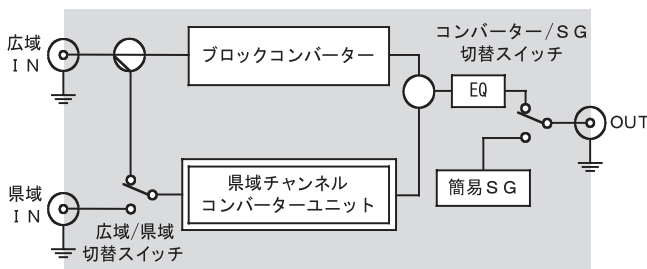
Block Converter

- 広域圏の地上デジタル放送波をSHB（スーパーハイバンド）に一括して周波数変換を行うブロックコンバーターです。
地域別に3タイプあります。
- 上限312MHzまでのSHB帯域内で再放送を行なうため伝送損失が少なく、VHF帯専用施設でもケーブルの張替えを伴う全面改修を行うことなく地上デジタル放送サービスの導入が可能です。
- 内蔵EQ機能により伝送路周波数特性の補正ができます。
- 内蔵簡易SG機能により市販レベルチェッカーにて伝送路周波数特性の確認ができます。
- 県域チャンネルコンバーターユニット「BCSC-1」（オプション）を追加実装することにより、受信レベルが低いチャンネルのレベル補正やアンテナ方向の異なるローカルチャンネルの追加が可能です。

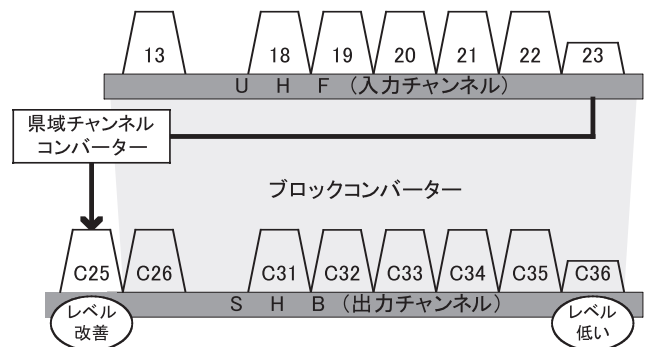


SDBC-B10□-V2

機器構成図



チャンネル変換例（中京広域）



受信点機器

型 式	SDBC-B10□-V2		備 考
入 力 信 号	地上デジタルテレビジョンOFDM信号		
入 出 力 チャンネル (ch)	入力チャンネル	出力チャンネル	
ブ ロ ッ ク コ ン バ ー タ ー	20~28	C29~C37	SDBC-B100-V2 (関東)
	13~24	C26~C37	SDBC-B101-V2 (関西)
	13~23	C26~C36	SDBC-B102-V2 (中京)
県域チャンネルコンバーター (オプション)	13~32 *1	C25	*1 任意切替可能
入 力 レ ベ ル (dBμV)	60~80		
出 力 レ ベ ル (dBμV)	90		
入 出 力 イ ン ピ ー ダ ン ス (Ω)	75 (F形)		出力：FT-FJ使用
簡 易 S G	チャンネル (ch)	C23~C39自動切替動作	各アナログchのfv (映像搬送波周波数) に出力
	出力レベル (dBμV)	90	偏差：±2以下
電 源	AC 30V (RF出力端子より重量)		
消 費 電 力 (VA)	9以下 ※1		県域チャンネルコンバーター実装時：18以下
寸 法 (mm)	281W×220H×151D		専用取付金具含む
質 量 (kg)	3.5以下		県域チャンネルコンバーター実装時：4以下

※1 1A (又は2A) クラスの外部電源使用時

屋外型OFDMマルチチャンネルプロセッサ

Multi Channel Processor (Water Proof type)

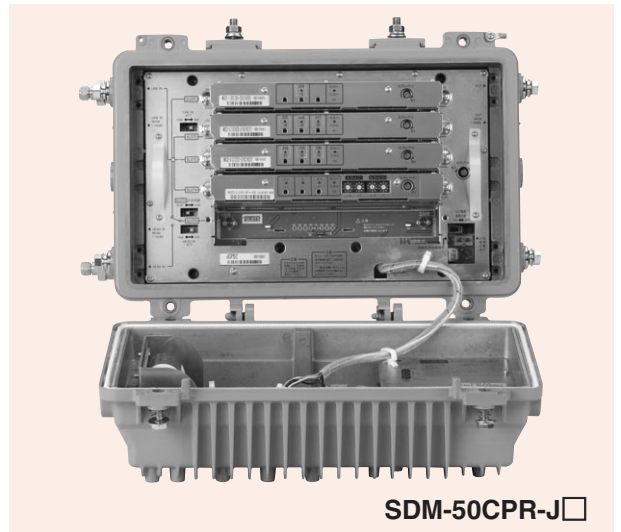
- 新開発のコンバータ方式により連続した3チャンネルの放送波が1ユニットで再放送できます。プロセッサ方式の性能を保ちながら消費電力、コストの低減を実現しました。
- 地上デジタルテレビジョン放送信号のパススルー伝送方式に対応した屋外型OFDMマルチチャンネルプロセッサで、共同受信施設に地上デジタルテレビジョン放送の再放送伝送サービスが可能になります。
- 同一周波数パススルー方式のほか、周波数変換パススルー方式にも対応しており、UHF帯の伝送ができない狭帯域施設ではミッドバンドおよびVHFチャンネルを使った再放送サービスが可能です。
- 全チャンネルの出力レベルはAGC回路により一定に保たれます。
- 2系統の入力端子を備え、最大5つのコンバーターユニットが実装ができるため、各受信点に幅広く対応できます。
- 保守用途向けに入出力チャンネル可変型コンバーターユニットを別途用意しています。(周波数変換タイプ)

型名の□内は電源仕様

DW:AC20~30V

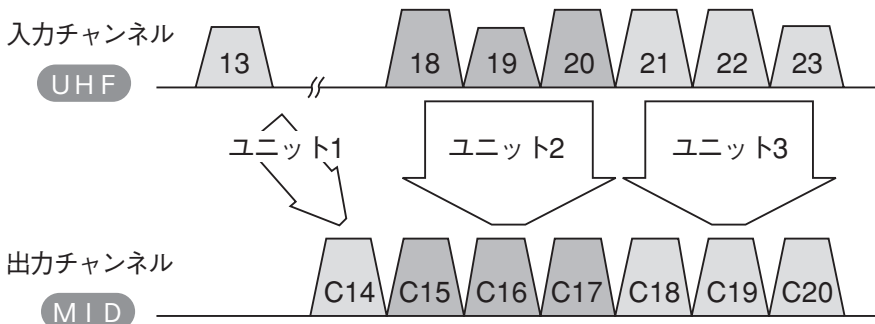
KW:AC40~60V

A:AC100V



SDM-50CPR-J□

構成例 (周波数変換パススルー方式)



受信チャンネル	中京広域
チャンネル数	7
パススルー方式	周波数変換

- ・3つのコンバーターユニットで7チャンネル再放送が可能です。
- ・関東、近畿広域も同様に3ユニットで対応できます。

※受注生産品 詳細はご相談下さい。

型 式	SDM-50CPR-J□		備 考
項 目	同一周波数タイプ	周波数変換タイプ	
入 力 信 号	地上デジタルテレビジョンOFDM信号		
コンバーターユニット実装数	5 (最大)		
入 力 チャンネル (ch)		13~62	
出 力 チャンネル (ch)	13~62	C13~C22、VHF1~5 / C13~C22、VHF1~12	
入 力 レ ベ ル (dB μ V)	70 \pm 20		入力ATT併用
出 力 レ ベ ル (dB μ V)	100		
入 出 力 イ ン ピー ダ ンス (Ω)	75 (入力F形、出力FT形接栓座)		入力FT-FJ使用
電 源 (V)	AC30/60 (切替可能) AC100		いずれか指定
消 費 電 力 (VA)	約16.1*1		チャンネルプラン:上記構成例 電源仕様: AC30V
寸 法 (mm)	425.5W×288.5H×178.5D 435W×288.5H×178.5D		AC30/60V電源仕様 AC100V電源仕様
質 量 (kg)	13以下		5ユニット実装時

*1 チャンネルプラン (コンバーターユニット数)、パススルー方式、機器電源仕様により異なります。

屋外型OFDMマルチチャンネルプロセッサ

Multi Channel Processor (Water Proof type)

MCC2-S(UHF-□~□) (チャンネル可変型コンバーターユニット)

- OFDMマルチチャンネルプロセッサ「SDM-50CPR-J」に標準実装されるコンバーターユニット (MCC2-□: 周波数変換型) のバックアップユニットとして使用できます。
- 入力チャンネルは任意のUHFチャンネルを選択可能です。
- 出力チャンネル範囲の異なる5種類のMCC2-Sコンバーターユニットで、出力チャンネルVHF1~12ch、C13~C22chの22チャンネルをカバーします。
- 再放送局数は任意切替が可能ですので、標準コンバーターユニットMCC2-1、MCC2-2、MCC2-3のどのタイプにも対応できます。



MCC2-S(UHF-□~□)

■注意事項

主に狭帯域伝送路施設での使用を想定しています。223MHz以上の帯域で放送サービスをおこなっている場合は、本機仕様書のRF特性を十分ご確認ください。

※受注生産品 詳細はご相談下さい。

型 式	MCC2-S(UHF-□~□)		備 考
入 力 信 号	地上デジタルテレビジョンOFDM信号		
入 力 チャンネル (ch)	13~62		
出 力 チャンネル (ch)	VHF1~12 (C13~C22含む)		出力チャンネル範囲により 5タイプあり
再 送 信 チャンネル数	0、1、2、3		1ユニットあたり
寸 法 (mm)	232W×29H×95D		
質 量 (kg)	0.6以下		

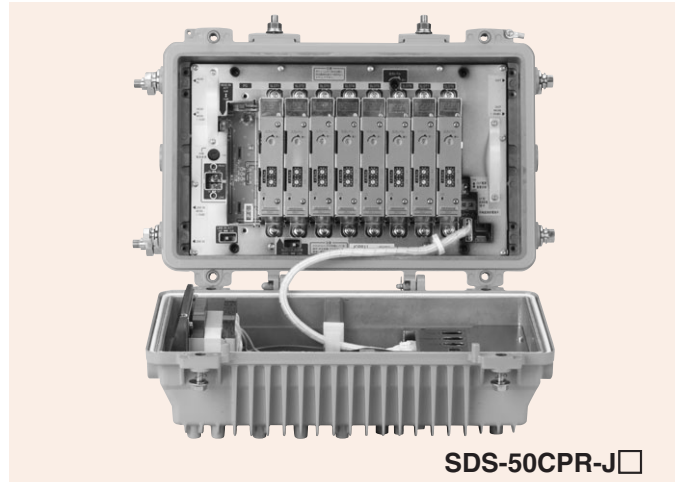
詳細型式と出力チャンネル範囲

型 式	出力チャンネル範囲	入力チャンネル範囲
MCC2-S (UHF - V01 ~ V03)	1~3 (VHF)、C13	13~62 (UHF)
MCC2-S (UHF - C13 ~ C16)	3 (VHF)、C13~C17	
MCC2-S (UHF - C17 ~ C19)	C16~C20	
MCC2-S (UHF - C20 ~ C22)	C19~C22、4 (VHF)	
MCC2-S (UHF - V04 ~ V12)	C22、4~12 (VHF)	

OFDMチャンネルプロセッサ

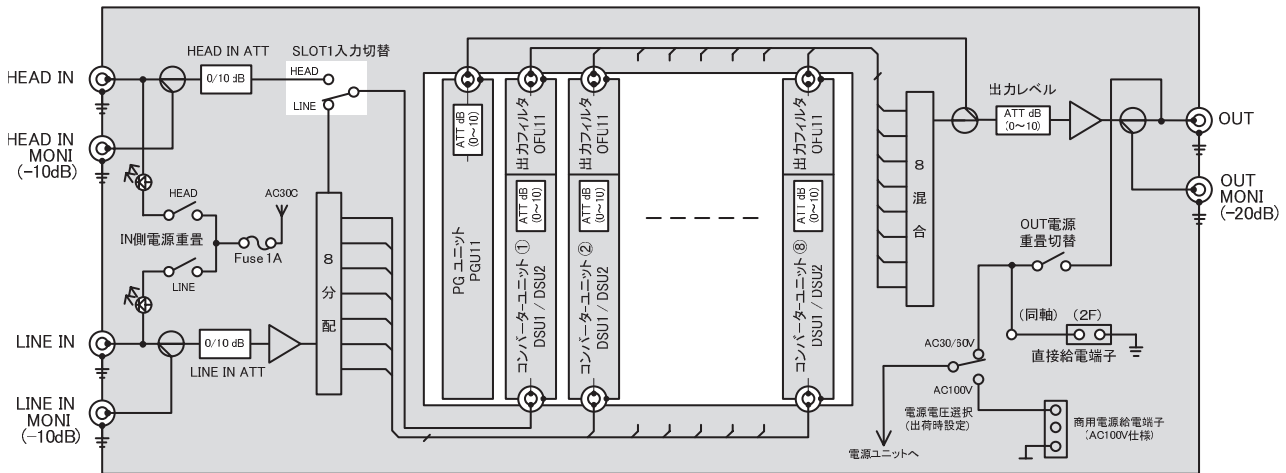
OFDM Channel Processor (Water Proof type)

- 難視解消のための共同受信、受信障害対策のための共同受信、集合住宅の共同受信などの受信点用屋外型OFDMチャンネルプロセッサです。
- 同一周波数パススルー方式のほか、周波数変換パススルー方式にも対応しておりUHF帯の伝送ができない狭帯域施設でも再放送サービスが可能です。
- コンバーターユニットの入力チャンネルは任意のチャンネルに切替えることができるためチャンネルリパッキングに柔軟に対応できます。出力チャンネルの変更も脱着式出力フィルターの交換のみで対応可能です。
- 2系統の入力端子を備え、最大8ユニットの単チャンネルコンバーターユニットとPGユニットを実装できます。
- 防水構造で設置場所を選びません。
- 低消費電力です。



SDS-50CPR-J□

機器構成図



※受注生産品 詳細はご相談下さい。

型 式	SDS-50CPR-J□		備 考
入 力 チ ャ ン ネ ル (ch)	13~62		切替可能
出 力 チ ャ ン ネ ル (ch)	同一周波数型 : 13~62 周波数変換型 : 1~12、C13~C22		出力フィルター交換により切替可能
ユ ニ ッ ト 実 装 数	8+1 (PG)		
入 力 レ ベ ル (dB μ V)	70 \pm 20		入力ATT併用
出 力 レ ベ ル (dB μ V)	100		
利 得 (dB)	50以上		
入 出 力 イ ン ピ ー ダ ン ス (Ω)	75 (入力F形、出力FT形接続座)		入力FT-FJ使用
電 源 AC(V)	30/60 100		30V \leftrightarrow 60V設定切替可能 100V専用
重 量 出 力 電 力 (VA)	15 (max)		前置増幅器用
寸 法 (mm)	426W \times 288.5H \times 178.5D		AC30/60V仕様時
質 量 (kg)	15以下		8局+PG実装時

OFDMチャンネルプロセッサ

OFDM Channel Processor (Water Proof type)

消費電力

【同一周波数パススルー時】 DSU1コンバーターユニットを実装

コンバーターユニット数		1	2	3	4	5	6	7	8
電源電圧	AC20~30V (SDS-50CPR-JDW)	11	13	15	17	19	21	22	24
	AC40~60V (SDS-50CPR-JKW)	11	13	15	17	19	21	22	24
	AC90~110V (SDS-50CPR-JA)	10	12	14	16	18	19	21	23

【周波数変換パススルー時】 DSU2コンバーターユニットを実装

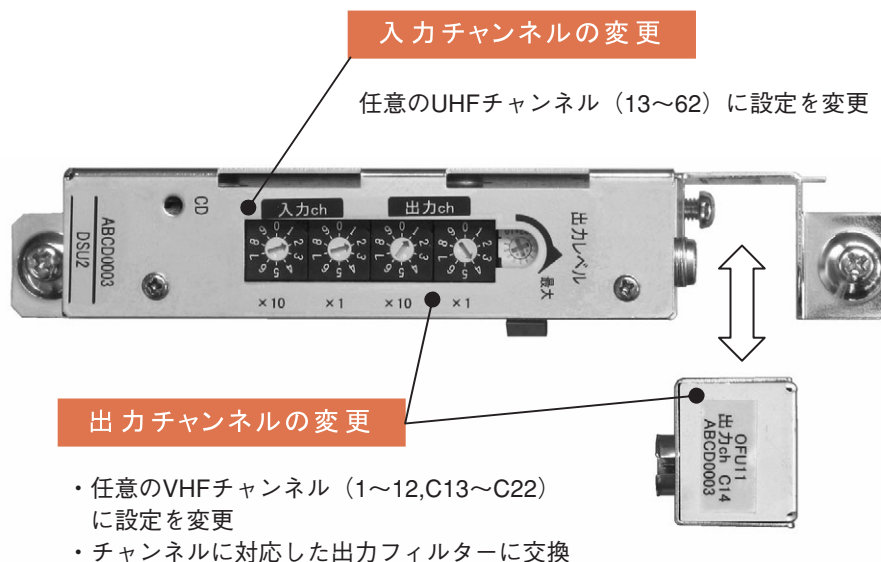
コンバーターユニット数		1	2	3	4	5	6	7	8
電源電圧	AC20~30V (SDS-50CPR-JDW)	10	13	16	18	21	24	26	29
	AC40~60V (SDS-50CPR-JKW)	11	14	16	19	21	23	26	28
	AC90~110V (SDS-50CPR-JA)	12	14	16	18	21	23	25	27

単位：[VA] 以下

○SDS-50CPR-JDWは動作電圧をAC60仕様、SDS-50CPR-JKWはAC30仕様にそれぞれ切替えて使用することができます。

○PGユニット実装時は2[VA]を加算してください。

リパッキング対応



○図は周波数変換型コンバーター (DSU2) の場合ですが同一周波数型コンバーター (DSU1) も同様にチャンネルの設定変更ができます。

保守対応

可変チャンネル型コンバーターユニットのためチャンネル毎にバックアップユニットを用意する必要がありません。

屋外型OFDMチャンネルプロセッサ

Channel Processor (Out door type)

- 地上デジタルテレビジョン放送信号の変調方式を変えずに再放送伝送を行うパススルー伝送方式に対応した屋外型OFDMチャンネルプロセッサです。
- 難視解消のための共同受信や、受信障害対策のための共同受信、集合住宅の共同受信などの受信点用屋外型OFDMチャンネルプロセッサであり、共同受信施設に地上デジタルテレビジョン放送の再放送伝送サービスが可能になります。
- 同一周波数パススルーおよび周波数変換パススルーの2タイプのユニットがあり、それぞれ次のような特長があります。
 - ▶同一周波数ユニット
出力周波数が入力周波数に同期（周波数偏差がゼロ）しているため、飛び込み信号による信号劣化の影響を最小限に抑えることができます。
 - ▶周波数変換ユニット
入力チャンネルは可変式のため、将来のリパッキングに柔軟に対応できます。
- 帯域外信号抑圧性能に優れているため隣接チャンネル出力にも対応できます。
- 入力仕様はライン入力8波に加え、ヘッド入力が3波まで追加でき県域放送波の追加にも対応可能です。組み込み局数は、最大11波+PGです。
- ライン入力端子を備えているため外付け分配器が不要です。またライン入力端子には分配補償アンプを内蔵し、内部の分配器によるレベル低下を補償しています。
- 防雨構造で取付けは、壁面・ポールいずれも可能です。



※受注生産品 詳細はご相談下さい。

型 式	SDUV-50CPR		備 考
項 目	同一周波数タイプ	周波数変換タイプ	
入 力 信 号	地上デジタルテレビジョンOFDM信号		
入 力 周 波 数 (MHz)	470~770	470~770 (チャンネル可変)	+1/7MHzオフセット
出 力 周 波 数 (MHz)	(指定の1波)	90~770 (指定の1波)	
入 力 レ ベ ル (dB μ V)	70 \pm 20		ATT SW併用時
出 力 レ ベ ル (dB μ V)	100		
利 得 (dB)	50以上		
入力レベル調整ATT (dB)	0、10 (切替式)		DNU1、DNU2
出力レベル調整ATT (dB)	0、6、10 (切替式)		OAU1
出力レベル調整範囲 (dB)	0~10 (連続可変)		UPU1、UPU2、PGU1
出力周波数偏差 (kHz)	同一周波数タイプ： \pm 0 周波数可変タイプ： \pm 20以内		入力周波数に同期
A G C 特 性 (dB)	\pm 1.5以内		入力レベル70 \pm 20dB μ V
帯域外信号抑圧度 (dB)	-55以下 (fc \pm 3.2MHz) -60以下 (fc \pm 9MHz以上)		
ス プ リ ア ス (dBc)	-60以下		平均レベルに対する (1M除く)
スケルチ特性 (dB)	入力信号が無い時に動作し、出力雑音抑制量15以上		
入 出 力 V S W R	2.0		fc \pm 2.79MHz
入力モニター結合量 (dB)	-10 \pm 1.0以内		
出力モニター結合量 (dB)	-20 \pm 1.5以内		
入出力インピーダンス (Ω)	75 (入力F形、出力FT形接栓座)		
電 源	AC100V \cdot 30V切替え AC100V \cdot 60V切替え		いずれかを選択
寸 法 (mm)	378W \times 528H \times 141D		
質 量 (kg)	24以下		フル実装時 (11波+PG)

屋外型OFDMチャンネルプロセッサ

Channel Processor (Out door type)

ユニット構成

ユニット名	型 式	バススルー方式	備 考
ダウンコンバーター	DNU1	同一周波数	UHF (固定ch) →IF
アップコンバーター	UPU1		IF→UHF (固定ch)
ダウンコンバーター	DNU2	周波数変換	UHF (可変ch) →IF
アップコンバーター	UPU2		IF→VHF、MID、SHB、UHF (固定ch)

※ チャンネル毎にバススルー方式を変えることは出来ません。
再放送する全てのチャンネルで同じ伝送方式のユニットを選択してください。

ユニット名	型 式	電源電圧	備 考
電源	PSU1	AC100V/30V	50/60Hz
電源	PSU2	AC100V/60V	50/60Hz

ユニット名	型 式	PGの有無	備 考
PG	PGU1	有	周波数指定
スルー	THU1	無	PG不要時のスルーユニット

ユニット名	型 式	備 考
入力アンプ	IAU1	入力分配補償アンプ
出力アンプ	OAU1	広帯域出力アンプ
本体 (筐体)		壁面取付金具、ポール取付金具含む

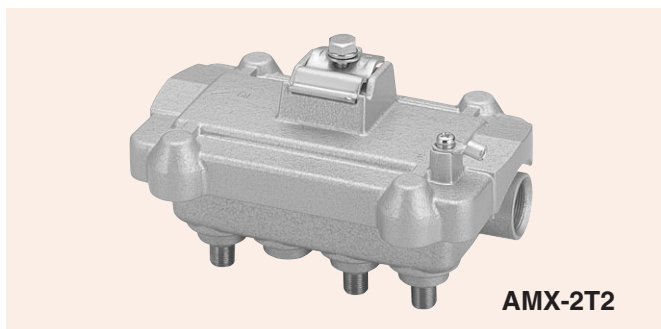
ユニットの組合わせ及び電力

項 目	使用ユニット	備 考	電 力		
			AC100V (W)	AC30V(VA)	AC60V(VA)
同一周波数バススルー方式の場合	DNU1、UPU1	×局数 いずれか選択	3.5	5	5.5
周波数変換バススルー方式の場合	DNU2、UPU2	×局数	4.2	5.5	6
PG有りの場合	PGU1	いずれか選択	3	4	5
PG無しの場合	THU1		—	—	—
本体 (電源、入出力アンプ含む)	本体 IAU1	いずれか選択	15	24	—
	OAU1 PSU2		15	—	21

防水型混合器

Water Proof Mixer

- UHFとUHFの混合器です。
- 完全防水型です。また取付けはメッセンジャーワイヤー、ポール、壁面いずれにも可能です。
- 急峻な遮断特性を有し、通過帯域の損失が少なく、かつフラットな特性です。また阻止帯域減衰量が大きく入力相互間の影響が極少です。



AMX-2T2

※受注生産品 詳細はご相談下さい。

型 式	AMX-2T2	
標 準 価 格	18,500	
混 合 (分 波) 数	2	
通過帯域損失 (dB)	FM/VHF	3.5以下
	UHF	4.2以下
スタック時の混合損失 (dB)	FM/VHF	0.5以下
	UHF	1.2以下
端子間結合損失 (dB)	FM/VHF	30以上
	UHF	25以上
入出力インピーダンス (Ω)	75	
V S W R	FM/VHF	1.3以下
	UHF	1.5以下
寸 法 (mm)	139W×84H×90D	
質 量 (kg)	0.45以下	

混合器

Mixer

- 10MHz～UHF帯域とCS・BS-IF帯域（1000～2602MHz）を混合します。



KCM-2WS

摘 要	BL(CS-MW)	
型 式	KCM-2WS	
標 準 価 格	10,300	
周 波 数 帯 域 (MHz)	10～770	1000～2602
通過帯域損失 (dB)	1.3以下	3.0以下
阻止帯域減衰量 (dB)	20以上	18以上
V S W R	1.6以下	2.5以下
入出力インピーダンス (Ω)	75	
寸 法 (mm)	53W×52H×23D	
質 量 (g)	約110	
備 考	屋内型 CS・BS-IF端子 及び HF・VU・BS・CS-IF間通電仕様 最大DC15V 0.5A	

■表示価格には消費税は含まれておりません。

ヘッドエンド機器

OFDMシグナルプロセッサ 88~91

BSシグナルプロセッサ、
FMシグナルプロセッサ、RF自動切換器 · 92~95

ヘッドアンプ 96~99

ヘッドエンド混合/分配器・分岐器 ··· 100~103

デジタルヘッドエンド機器 ··· 104~109

館内デジタル自主放送システム 110~111

パイロット信号ユニット、電源ユニット ··· 112~113

光サブラック、ユニット ····· 114~123

ステイタスマニターシステム ··· 124~125

センターモデム、FSK送信機、通信制御ボード ··· 126~127

88~103

104~113

114~123

124~127

OFDMシグナルプロセッサ

OFDM Signal Processor

- 地上デジタルテレビジョン信号の変調方式を変えずに伝送するパススルー伝送方式に対応し、ケーブルテレビ施設に再放送伝送が可能です。
- ヘッドエンドサブラックAHS-110に実装し最大8波分の再放送が可能です。
- 同一周波数パススルータイプ770DSPUSと周波数変換パススルータイプ770DSPUの2種類です。
- 同一周波数パススルータイプ770DSPUSは入出力フィルタユニットを変更することによってチャンネルを容易に変更することが出来るため、将来のチャンネルリパッキングにも柔軟な対応が可能です。
- 隣接チャンネル入力にも対応できます。



ユニット構成

※受注生産品 詳細はご相談下さい。

No.	ユニット名	型 式
1	ヘッドエンドサブラック	AHS-110
2	バスユニット	101PMU
3	電源ユニット	104PSU
4	再放送ユニット 入力470~770MHz/出力90~770MHz (周波数変換パススルータイプ)	770DSPU
5	再放送ユニット 入出力470~770MHz (同一周波数パススルータイプ)	770DSPUS
6	ブランクパネル (再放送ユニット未挿入時に使用)	BLP-101
7	ブランクパネル (電源ユニット未挿入時に使用)	BLP-102

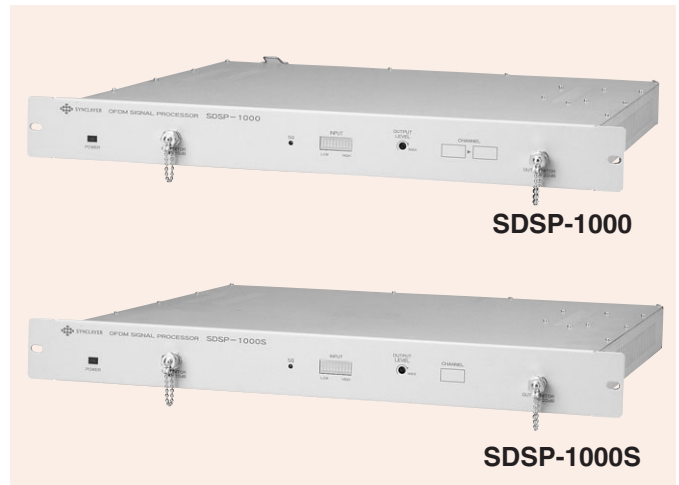
※専用ファンユニット SFAN-1000と組み合わせてご使用下さい。

型 式	770DSPU	770DSPUS	備 考
入 力 周 波 数 (MHz)	470~770	470~770	UHF ch指定の1波(+1/7MHzオフセット)
出 力 周 波 数 (MHz)	90~770	入出力同一ch	CATV、UHF ch指定の1波(+1/7MHzオフセット)
利 得 (dB)	50以上		
標 準 入 力 レベル (dBμV)	70		
入 力 レベル 範囲 (dBμV)	70±20		入力レベルATT SW併用
入 力 レベル A T T (dB)	0、10		スイッチにて切替
最 大 出 力 レベル (dBμV)	100以上		
出 力 レベル 調整 範囲 (dB)	0~-10		定格レベルに対し連続可変
出 力 周 波 数 偏 差 (kHz)	±20以内	入力信号に同期	
A G C 特 性 (dB)	±1.0以内		入力レベル 50~80dBμV
帯 域 外 信 号 抑 圧 度 (dB)	10以上		
帯 域 内 周 波 数 特 性 (dB)	±1.0以内		fc±2.79MHz
群 遅 延 特 性 (ns)	±200以内		fc±2.79MHz
ス ペ ク ト ラ ム マ ス ク (dB)	-20以下 (fc±2.86MHz)		本機OFDM信号歪み成分を規定 (スプリアスは除く)
	-27以下 (fc±3MHz)		
	-50以下 (fc±4.95MHz)		
	-50以下 (fc±9MHz)		
帯 域 外 雑 音 特 性 (dB)	-50以下 (fc±15MHz)		
	-60以下 (fc±21MHz以上)		
位 相 雑 音 (度rms)	0.5以下		積分範囲: 100Hz~1MHz
ス プ リ ア ス (dBc)	-60以下		平均レベルに対し (IM除く)
ス ケ ル チ 特 性	入力レベルが45±5dBμ以下で動作すること		
入 出 力 V S W R	2.0以下		fc±2.79MHz
入 力 モ ニ タ ー 結 合 量 (dB)	-10±1.0以内		
出 力 モ ニ タ ー 結 合 量 (dB)	-20±1.5以内		
入 出 力 イ ン ピ ー ダ ンス (Ω)	75		F形コネクタ
電 源	AC100V (50/60Hz)		104PSUを使用
消 費 電 力	14×再放送ユニット数+19 (W)		電源ユニット2台含む 再放送ユニット数: 1~8
	21.5×再放送ユニット数+47 (VA)		
寸 法 (mm)	480W×249H×440D		
質 量 (kg)	31以下		電源ユニット2台、8波実装時

OFDMシグナルプロセッサ

OFDM Signal Processor

- 地上デジタルテレビジョン信号の変調方式を変えことなく伝送するパススルー伝送方式に対応し、ケーブルテレビ施設に再放送伝送が可能です。
- ラックマウント型OFDMシグナルプロセッサユニットです。
- SDSP-1000は周波数変換パススルータイプ、SDSP-1000Sは同一周波数パススルータイプです。
- 隣接チャンネル入力にも対応できます。
- 入力レベルインジケータを備え、入力レベルの変化が容易に確認できます。



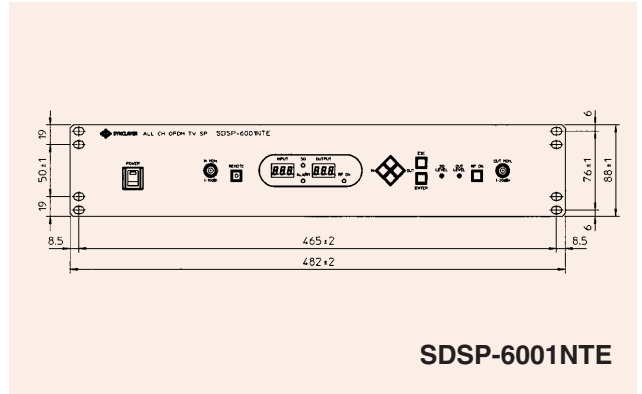
※受注生産品 詳細はご相談下さい。

型 式	SDSP-1000	SDSP-1000S	備 考
入 力 周 波 数 (MHz)	470~770	470~770	UHF ch指定の1波(+1/7MHzオフセット)
出 力 周 波 数 (MHz)	90~770	入出力同一ch	CATV、UHF ch指定の1波(+1/7MHzオフセット)
利 得 (dB)	50以上		
標 準 入 力 レベル (dB μ V)	70		
入 力 レベル 範 囲 (dB μ V)	70 \pm 20		入力レベルATT SW併用
入 力 レベル A T T (dB)	0、10		スイッチにて切替
最 大 出 力 レベル (dB μ V)	100以上		
出 力 レベル 調 整 範 囲 (dB)	0~10		定格レベルに対し連続可変
出 力 周 波 数 偏 差 (kHz)	\pm 20以内	入力信号に同期	
A G C 特 性 (dB)	\pm 1.0以内		入力レベル 50~80dB μ V
帯 域 外 信 号 抑 圧 度 (dB)	10以上		
帯 域 内 周 波 数 特 性 (dB)	\pm 1.0以内		fc \pm 2.79MHz
群 遅 延 特 性 (ns)	\pm 200以内		fc \pm 2.79MHz
ス ペ ク ト ラ ム マ ス ク (dB)	-20以下 (fc \pm 2.86MHz)		本機OFDM信号歪み成分を規定 (スプリアスは除く)
	-27以下 (fc \pm 3MHz)		
	-50以下 (fc \pm 4.95MHz)		
	-50以下 (fc \pm 9MHz)		
帯 域 外 雑 音 特 性 (dB)	-50以下 (fc \pm 15MHz)		
	-60以下 (fc \pm 21MHz以上)		
位 相 雑 音 (度rms)	0.5以下		積分範囲: 100Hz~1MHz
ス プ リ ア ス (dBc)	-60以下		平均レベルに対し (IM除く)
ス ケ ル チ 特 性	入力レベルが45 \pm 5dB μ 以下で動作すること		
入 出 力 V S W R	2.0以下		fc \pm 2.79MHz
入 力 モ ニ タ ー 結 合 量 (dB)	-10 \pm 1.0以内		
出 力 モ ニ タ ー 結 合 量 (dB)	-20 \pm 1.5以内		
入 出 力 イ ン ピ ー ダ ン ス (Ω)	75		F形コネクタ
電 源	AC90V~110V (50/60Hz)		
消 費 電 力 (W)	約15 (約30VA)		
寸 法 (mm)	480W \times 49H \times 465D		
質 量 (kg)	6以下		

可変型OFDMシグナルプロセッサ

OFDM Signal Processor

- OFDM方式の地上デジタル放送波信号のうち任意の1波を受信し、不要信号の除去、AGC増幅、出力レベル調整を行い任意のチャンネル1波に変換する再放送装置です。隣接チャンネル伝送に対応可能です。
- 前面部のパネルを操作するだけで、容易に入出力chを変更する事が可能な為、既設のバックアップ機器として最適です。
- SSPC-6000NT等を使用してOFDMシグナルプロセッサ(770DSPU(S)、SDSP-1000(S))の自動バックアップシステムを構成することができます。



SDSP-6001NTE

※受注生産品 詳細はご相談下さい。

型 式	SDSP-6001NTE	備 考
入 力 周 波 数 (MHz)	90~770	CATV、VHF、UHFの任意の1波
出 力 周 波 数 (MHz)	90~770	
入 力 レ ベ ル 範 囲 (dB μ V)	60~80	
出 力 レ ベ ル 範 囲 (dB μ V)	104~114	連続可変
出 力 周 波 数 偏 差 (kHz)	± 10 以内	入出力同一チャンネルの場合、入力チャンネルに同期
A G C 特 性 (dB)	± 1	70dB μ V基準、定格入力範囲
帯 域 内 周 波 数 特 性 (dB)	$f_c \pm 2.79$ MHzにて2dBp以内	
群 遅 延 特 性 (ns)	± 200 以内	$f_c \pm 2.79$ MHz
ス ペ ク ト ラ ム マ ス ク (dB)	-20以下 ($f_c \pm 2.86$ MHz)	スプリアスは除く
	-27以下 ($f_c \pm 3.00$ MHz)	
	-50以下 ($f_c \pm 4.95$ MHz)	
	-50以下 ($f_c \pm 9$ MHz)	
帯 域 外 雑 音 特 性 (dB)	-50以下 ($f_c \pm 15$ MHz)	
	-60以下 ($f_c - 21$ MHz以下、 $f_c + 21$ MHz以上)	
ス プ リ ア ス (dB)	-60以下	平均レベルに対し(IM除く)
ス ケ ル チ 特 性	40dB μ V以上~55dB μ V以下で動作	
ネ ッ ト ワ ー ク イ ン タ ー フ ェ ー ス	10/100Base-TX	
ネ ッ ト ワ ー ク コ ネ ク タ	RJ-45	
入 出 力 リ タ ー ン ロ ス (dB)	14以上	
入 力 モ ニ タ ー 結 合 量 (dB)	-10 ± 1	
出 力 モ ニ タ ー 結 合 量 (dB)	-20 ± 1	
出 力 イ ン ピ ー ダ ン ス (Ω)	75 F形	
電 源 ・ 消 費 電 力	AC100V $\pm 10\%$ 以内、50/60Hz 75VA以下	
寸 法 (mm)	482W \times 88H \times 450D	突起物は含まず
質 量 (kg)	7.5以下	

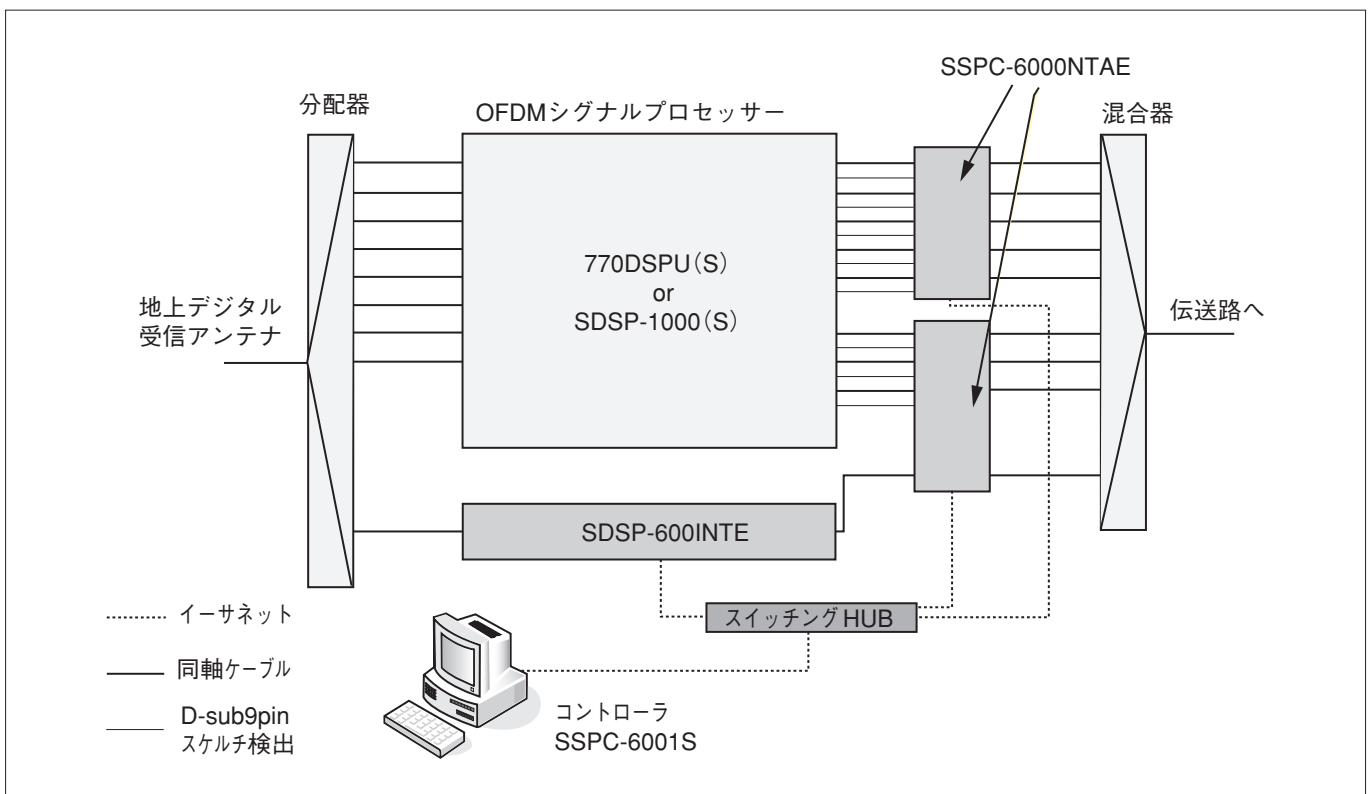
OFDM自動バックアップシステム

OFDM Backup System

- 770DSPU (S)、SDSP-1000 (S) のスケルチ信号及び出力レベルを検知し、LANを介してコントローラ (SSPC-6001S) により監視及び制御を行うシステムです。
 - SDPS-6001NTEと組み合わせることで770DSPU (S) の自動バックアップを行うことができます。
- ※既存システムとの適合性については営業担当まで御相談下さい。

※受注生産品 詳細はご相談下さい。

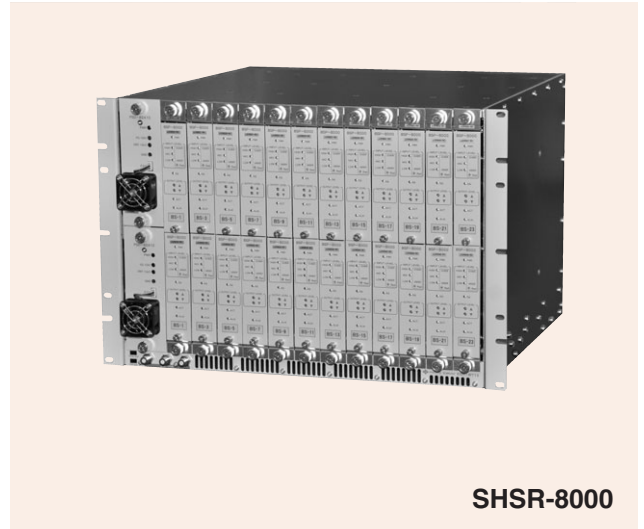
型式	SSPC-6000NTAE	備考
周波数帯域 (MHz)	70~770	
入力信号	770DSPU (S) or SDSP-1000 (S) 出力信号	各入力に1チャンネル
入出力数	5波	
入力インピーダンス	75Ω	F形
入力レベル (dBμV)	94±3	平均値
挿入損失 (dB)	2以下	
レベル低下検出 (dBμV)	84±3以下	
ネットワークインターフェース	10/100Base-TX	
ネットワークコネクタ	RJ-45	
電源電圧 (V)	AC100±10%以内 50/60Hz	
消費電力 (VA)	25VA以下	
寸法 (mm)	482W×44H×450D	
質量 (kg)	8以下	



ヘッドエンドサブラック (SHSR-8000) BSシグナルプロセッサ

Headend Subrack (BS Signal Processor)

- ヘッドエンド用EIAサブラックです。(EIAラック7U・高さ310mm) JIS ラックにも実装が可能です。
- サブラックには、BSシグナルプロセッサが最大12スロット実装できるので12トラボン分のBS-IFバスルー伝送サービスが可能です。
- BSシグナルプロセッサユニットBSP-8000は、チャンネルごとに不要な信号の除去・レベル調整を行い再放送します。
- シグナルプロセッサマザーユニットSPM-8000に同一チャンネルのBSシグナルプロセッサユニットBSP-8000を2台搭載することにより、機器及び系統冗長化が可能になります。
- 電源ユニットPSD-82410を2台標準搭載しており、電源ユニットの無停波交換が可能です。
- サブラックは、バックプレーン構造になっており、背面配線を外すことなく各ユニットの交換が可能で作業性に優れています。
- サブラック背面に入力12分配ユニットを2ユニット、出力12混合ユニットを1ユニット搭載可能です。
- SNMP対応監視ユニットSTMU-108を標準で搭載しています。また、当社STM監視にも対応しています。
- サブラック背面搭載のファンはユニット構造になっています。また、ファン停止時のアラーム機能もありメンテナンスが容易です。



ヘッドエンドサブラックSHSR-8000搭載ユニットの種類

※受注生産品 詳細はご相談下さい。

名称・型式	ユニット	型 式	サブラック搭載可能数	備 考
サブラック ESR-8712	電源ユニット	PSD-82410	2	標準搭載
	入力12分配ユニット	DVU-8120	2	選択品 (挿入損失-16dB)
	出力12混合ユニット	MXU-8120	1	選択品 (挿入損失-16dB)
	SNMP対応監視ユニット	STMU-108	1	標準搭載
	シグナルプロセッサマザーユニット	SPM-8000	12	同一CHのBSP-8000を、2ユニット搭載可能 MAIN/SUB切替器内蔵
	ブランクパネル	BLP-023	12	SPM-8000未挿入時に使用

シグナルプロセッサマザーユニットSPM-8000搭載ユニット

名称・型式	ユニット	型 式	マザー搭載可能数	備 考
シグナルプロセッサマザーユニット SPM-8000	BSシグナルプロセッサユニット	BSP-8000	2	BSチャンネル指定の1波 2ユニットで冗長化 (同一CH)
	ブランクパネル	BLP-024	2	BSP-8000が1ユニットまたは未挿入時に使用

BSシグナルプロセッサ BSP-8000/SPM-8000

型 式	BSP-8000 / SPM-8000	備 考
入 力 信 号	BS-IF信号	
入 出 力 チ ャ ン ネ ル	BS-1~BS-23	指定の1チャンネル
標 準 入 力 レ ベ ル (dBμV)	60	
入 力 レ ベ ル 範 囲 (dBμV)	60±10	入力レベルLED表示
出 力 レ ベ ル (dBμV)	100以上	
出 力 レ ベ ル 調 整 範 囲 (dB)	0~-10	
入 出 力 イ ン ピ ー ダ ン ス (Ω)	75	F形コネクター
R F 端 子 数	入力2系統 (MAIN, SUB)、出力1系統	SPマザーユニット: SPM-8000
M A I N / S U B 切 替	自動切替または手動切替	MAINからSUBへの自動切替

構成例

BS放送全12トラボン分バスルー伝送サービスを行い、BSシグナルプロセッサユニットと電源ユニットを冗長化、SNMP監視する場合

サブラック (電源ユニット 2台、ファンユニット、SNMP対応監視ユニット含む) ESR-8712 1台、入力12分配ユニット DVU-8120 2台、

出力12混合ユニット MXU-8120 1台、シグナルプロセッサマザーユニット SPM-8000 12台、

BSシグナルプロセッサユニット BSP-8000 各BSチャンネル12台×2 (冗長化分)

FM シグナルプロセッサ

FM Signal Processor

- FM放送を受信し、増幅、AGC、レベル調整、不要信号の除去を行い再放送します。
- 入出力チャンネル固定型と可変型の2タイプを用意しています。



SSPR-6000FV-MD

※受注生産品 詳細はご相談下さい。

型 式	ASPR-601FN-D	SSPR-6000FV-MD	備 考
入 力 信 号 (MHz)	指定のFM 1 チャンネル	76~90MHz z 間の任意 1 波	
出 力 信 号 (MHz)	指定のFM 1 チャンネル	76~90MHz z 間の任意 1 波	
周 波 数 変 換 方 式	ヘテロダイン方式		
中 間 周 波 数 (MHz)	10.7	54.25	
利 得 (dB)	45		
標 準 入 力 レ ベ ル (dB μ V)	70		
最 大 出 力 レ ベ ル (dB μ V)	115以上		
入 出 力 V S W R	1.5以下		
入 出 力 イ ン ピ ー ダ ン ス (Ω)	75		F 形 コネクター
出 力 レ ベ ル 調 整 範 囲 (dB)	0~-15以上		連続可変
帯 域 内 周 波 数 特 性 (dB)	± 2.0 以内		fo ± 100 k Hzにて
帯 域 外 信 号 抑 圧 度 (dB)	40以上 *1	50以上 *2	*1 fo ± 400 k Hzにて *2 fo ± 600 k Hzにて"
出 力 レ ベ ル 安 定 度 (dB)	± 1.0 以内		-10~+40 $^{\circ}$ C
A G C 特 性	± 1.0 以内		入力レベル 70 ± 10 dB
ス ケ ル チ レ ベ ル (dB μ V)	60以下で O N		
雑 音 指 数 (dB)	8以下		最大利得時
ハ ム 変 調 (dB)	-70以下		
局 部 発 振 周 波 数 偏 差 (MHz)	3×10^{-5} 以内		
局 部 発 振 周 波 数 安 定 度 (kHz)	± 5 以内		
ス プ リ ア ス (dBc)	-60以下		
入 力 モ ニ タ ー 結 合 量 (dB)	-10 ± 1.5 以内		
出 力 モ ニ タ ー 結 合 量 (dB)	-20 ± 1.5 以内		
電 源	AC100V 50/60Hz		
消 費 電 力 (W)	約25	20以下	
寸 法 (mm)	480W \times 49H \times 346D	480W \times 49H \times 426D	突起物含む
質 量 (kg)	約4.0		

BS・CS-IF増幅器

BS・CS-IF Amplifier

- BS・CS-IF伝送用のラックマウント型増幅器です。
- CCTVのBS・CS-IF伝送用、又はCATVのBS・CSの入力段の増幅器として最適です。



※受注生産品 詳細はご相談下さい。

型 式	SCSA-6000XJ-MD	備 考
周 波 数 帯 域 (MHz)	950~2610	
最 大 利 得 (dB)	30/40	950/2610MHz
出 力 レ ベ ル (dB μ V)	95/105	36波
利 得 調 整 範 囲 (dB)	0~-10以上	
帯 域 内 周 波 数 特 性 (dB)	± 5 以内	
利 得 安 定 度 (dB)	± 2 以内	-10~+40°C
入 出 力 インピーダンス (Ω)	75	
V S W R	2.5以下	
雑 音 指 数 (dB)	12以下	
相 互 変 調 (dB)	-55以下	定格出力時
ハ ム 変 調 (dB)	-60以下	
出 力 モ ニ タ ー (dB)	-20 ± 2 以内	
直 流 出 力 電 圧	+15V $\pm 10\%$ 6W	入力端子より
電 源 ・ 消 費 電 力	AC100V、50/60Hz 15W以下	
外 形 寸 法 (mm)	JIS/1H 480W \times 49H \times 345D	突起物含む
質 量 (kg)	約4	

RF自動切替器(接点付)

RF Automatic Switch

- 伝送路2系統のRF信号の自動検知型RF切替器です。
- 信号検知方式は、アンテナ系は受信周波数のキャリア検知、又はパイロット信号検知となっており、伝送路の電源の故障やその他の原因による停波事故時等を自動検知して、予備系に切替えます。
- パイロット信号(451.25MHz)検知については、SAWフィルタを使用していますので、隣接伝送に対応します。



SRSA-6000XJ-MD

※受注生産品 詳細はご相談下さい。

型式	SRSA-6000XJ-MD	備考
通過帯域 (MHz)	10~900	
通過損失 (dB)	4以下	
入・出力インピーダンス (Ω)	75	F形コネクタ
入・出力VSWR	1.5以下	
各入力間アイソレーション (dB)	-60以上	
検知信号	アナログ、デジタルの指定の1波、 又は指定チャンネル	70~770MHz以内 注1、注2
入力信号レベル (dBμV)	70~100	
入力信号検知レベル (dBμV)	60以下で動作 ※アナログ信号検知時f _v レベル ※デジタル信号検知時はチャンネルパワー	検知BPF特性 f _c ±9MHzにて帯域外減衰量 VHF、-20dB以上 UHF、-10dB以上 注1
接点信号端子	接点信号端子D-SUB 9PIN	端子ピン番号①-⑨間状態 A入力切替時オープン B入力切替時ショート
電源・消費電力	AC100V、50/60Hz・18W以下 23VA以下	
寸法 (mm)	JIS/1H 480W×49H×346D	ラックマウント突起部含む
質量 (kg)	約4	

注1：隣接チャンネルの影響を受けますので、隣接チャンネル伝送時には特定のチャンネルのみを検出信号として使用することは出来ません。

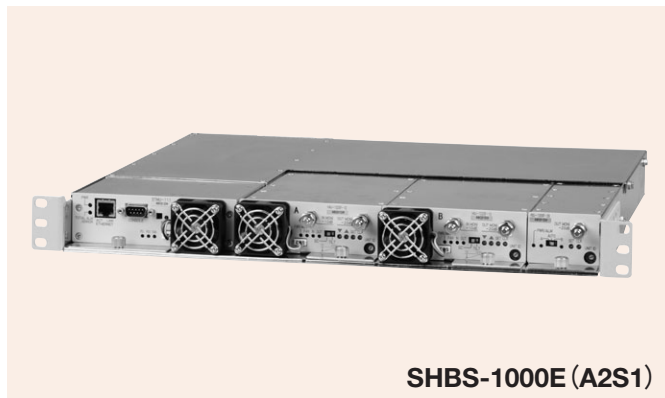
注2：チャンネルC24~C27の中心周波数f_cは、アナログ信号とデジタル信号で異なります。C24~C27を指定する場合はチャンネル番号の末尾に、AまたはBを追加して下さい。

例) SRSA-6000XJ-MD (C24A) SRSA-6000XJ-MD (C24D)

ヘッドアンプ・RF自動切替器

Head Amplifier・RF Automatic Switch

- ベースユニットSHBS-1000EはEIAラックに準拠した高さ1U EIA/1U (44.5mm) のベースユニットです。アンプユニットを2ユニット、RF切替ユニットを1ユニット搭載することにより、SNMP対応ヘッドアンプの冗長化が1Uのスペースで可能になります。
- ベーストレイSHBS-1000ETは、ベースユニットSHBS-1000Eと組み合わせて使用し、2UのスペースでRF切替ユニットを12ユニット実装可能になります。
- SNMP監視機能により遠隔監視・制御が可能です。
- アンプユニットは、「FM～1GHz帯」対応のHAU-1025F-10/HAU-1035F-10と「BS・CS-IF帯」対応のHAU-1035C-26があります。RF入出力レベルの監視機能を搭載しています。
- RF切替ユニットRSU-1000F-26は2系統のRF入力レベルを検出し、自動でRF信号を切替えます。検波モードは、パイロット信号(451.25MHz) レベルまたは全帯域検波レベルより選択可能です。



SHBS-1000E (A2S1)

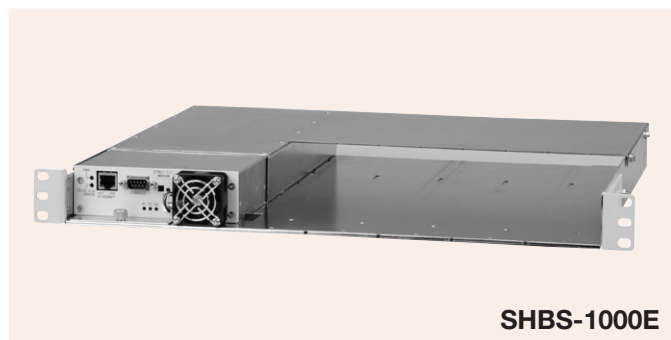
構成

※受注生産品 詳細はご相談下さい。

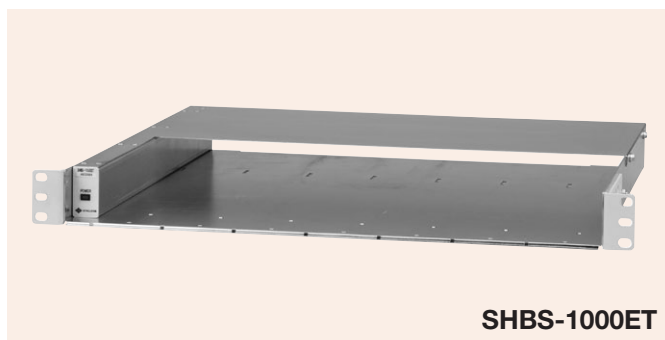
ユニット名称	型 式	搭載可能 スロット数	備 考
ベースユニット	SHBS-1000E	5	*1
	電源ユニット PS-009	—	2ユニット実装 (標準搭載)
	監視ユニット STMU-111	—	SNMP監視 (標準搭載)
ベーストレイ	SHBS-1000ET	7	電源・監視ユニットなし *1

*1 ベースユニットとベーストレイの型式に副番を付加することでアンプユニットやRF切替ユニットを搭載し出荷します。

ユニット名称	型 式	占有スロット数	備 考
アンプユニット (発注時指定)	HAU-1025F-10	2	1GHz、利得25dBアンプ
	HAU-1035F-10	2	1GHz、利得35dBアンプ
	HAU-1035C-26	2	2.6GHz、利得35dBアンプ
RF切替ユニット (発注時指定)	RSU-1000F-26	1	2.6GHz
2分配ユニット (別売品)	DVU-1002F-26		2.6GHz、冗長構成時の入力2分配用(アンプユニット背面に装着)



SHBS-1000E



SHBS-1000ET

ベースユニット

型 式	SHBS-1000E	備 考
電源冗長性	対応	
搭載可能スロット数	5	電源・監視ユニット含まず
制御部インターフェース	10Base-T/100Base-TX	RJ-45
消費電流 (A)	0.2以下	DC+24V (STMU-111)
電源電圧 (V)	AC90~110 50/60Hz	
出力電流 (A)	2.5以下	DC24V、PS-009
消費電力 (W) / (VA)	74/75以下	AC100入力 負荷電流2.5A時 *2
寸法 (mm)	480W×44H×444D	EIAラック対応 (JIS可)
質量 (kg)	4以下	電源・監視ユニット含む *3

*2 ベースユニットとベーストレイに搭載されるユニット構成により消費電力は異なります。

*3 ベースユニットSHBS-1000Eには、電源ユニットPS-009 2台、監視ユニットSTMU-111が標準搭載されています。

ベーストレイ

型 式	SHBS-1000ET	備 考
搭載可能スロット数	7	*4
寸法 (mm)	480W×44H×446D	EIAラック対応 (JIS可)
質量 (kg)	3.5以下	

*4 ベースユニットとベーストレイに搭載されるユニットの消費電流の総和 (STMU-111を含め) が、2.5Aを超えないようしてください。

ヘッドアンプ・RF自動切替器

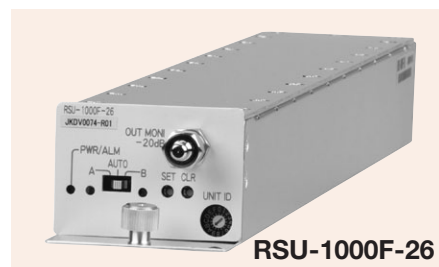
Head Amplifier・RF Automatic Switch



HAU-1025F-10



HAU-1035C-26



RSU-1000F-26

アンプユニット

型 式	HAU-1025F-10	HAU-1035F-10	備 考
周波数帯域 (MHz)	70~1030		
利 得 (dB)	25以上	35以上	
最大出力レベル (dBμV)	105/95 100		アナログ信号11波/デジタル信号80波 (~770MHz) デジタル信号112波 (~770MHz)
利得調整範囲 (dB)	0~-10以上		0.5dBステップ
チルト調整範囲 (dB)	0~-6以上		1dBステップ、70MHz
雑音指数 (dB)	10以下		最大利得時
入出力VSWR	2.0以下		
入力モニター結合量 (dB)	-10±1.5		
出力モニター結合量 (dB)	-20±1.5		
監視項目	入出力RF信号 ファン・内部温度		PG (451.25MHz) 検波 または全帯域検波
消費電流 (A)	0.9以下		DC+24V
寸法 (mm)	115W×44H×443D		
質量 (kg)	2以下		

型 式	HAU-1035C-26		備 考
周波数帯域 (MHz)	1000~1489	1000~2602	ソフトウェアにて切替
利 得 (dB)	35以上	30/35以上 (1000/2602MHz)	
最大出力レベル (dBμV)	105 (12波)	100/105 (36波) (1000/2602MHz)	
利得調整範囲 (dB)	0~-10以上	0~-10以上	0.5dBステップ
チルト調整範囲 (dB)	0~-5以上	0~-10以上	1dBステップ、1000MHz
雑音指数 (dB)	10以下	12以下	最大利得時
入出力VSWR	2.5以下		
入力モニター結合量 (dB)	-10±2.0		
出力モニター結合量 (dB)	-20±2.0		
監視項目	入出力RF信号 ファン・内部温度		全帯域検波
供給電源	DC+15V・6W		入力端子より
消費電流 (A)	0.4以下 0.7以下 (DC+15V送電時)		DC+24V
寸法 (mm)	115W×44H×443D		
質量 (kg)	2以下		

RF切替ユニット

型 式	RSU-1000F-26		備 考
周波数帯域 (MHz)	70~2602		
入力レベル (dBμV)	75~105		
挿入損失 (dB)	4以下 (70~1030MHz) 7以下 (1030~2150MHz) 9以下 (2150~2602MHz)		
アイソレーション (dB)	50以上 (70~770MHz) 40以上 (770~2602MHz)		非選択の入力-出力間
RF切替モード	自動/手動		ルート切替SWにて設定
自動切替検波モード	PG (451.25MHz) または 全帯域		異常レベル検出設定: 2~15dB
動作範囲 (dBm)	-34~+16		入力信号の電力総和
監視項目	入力RF信号 内部温度		PG (451.25MHz) 検波 または全帯域検波
出力モニター結合量 (dB)	-20±2.0		
消費電流 (A)	0.1以下		DC+24V
寸法 (mm)	57W×44H×445D		
質量 (kg)	1以下		

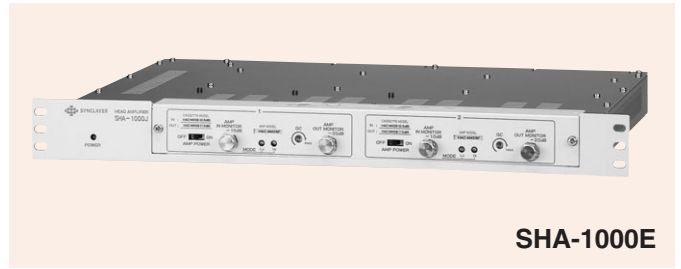
2分配ユニット

型 式	DVU-1002F-26			備 考
周波数帯域 (MHz)	70~1030	1030~1500	1500~2602	
挿入損失 (dB)	5以下	5以下	7以下	
寸法 (mm)	94W×16H×49D			アンプユニット背面に装着可能
質量 (g)	約120			

ヘッドアンプ

Head Amplifier

- 入力された「FM～UHF帯の信号」、「CATVの上り信号」、または「BS・CS-IF帯の信号」を所定のレベルまで増幅し送出する増幅器です。
(BS・CS-IF帯対応のベースユニットはSHA-1100EZ)
- 入出力部、増幅部はカセット脱着方式を採用しています。また、本機は1筐体の1系統または2系統装着が可能です。
- 混合数、分配数、増幅系統数を変更可能なため、システム設計が容易に行えます。
- プラグイン方式(2プラグ)によるBON・EQカセットが装着可能なため、容易に適切な入出力レベルの調整できます。
- 電源ユニットを2ユニット搭載し、電源ラインに冗長性を確保しています。(SHA-1100EZ)
- EIAラックに準拠した1U型ユニットで、JISラックにも搭載可能です。



構成

※受注生産品 詳細はご相談下さい。

型 式	SHA-1100EZ	SHA-1000E	備 考
ベ ー ス ユ ニ ッ ト	EIAラック対応 (JIS可)	EIAラック対応 (JIS可)	
電 源 ユ ニ ッ ト	PS-006	—	SHA-1000Eはベースに装着
1 入 出 力 カ セ ッ ト	HAC-MX01	○	10～770MHz
2 混 合 / 分 配 カ セ ッ ト	HAC-MX02	○	
4 混 合 / 分 配 カ セ ッ ト	HAC-MX04	○	
8 混 合 / 分 配 カ セ ッ ト	HAC-MX08	○	
下り増幅カセット (18/28dB利得)	HAC-AM28F	○	70～770MHz
上り増幅カセット (18/28dB利得)	HAC-AM28R	○	10～55MHz
B O N ・ E Q カ セ ッ ト	HAC-BE01	○	10～770MHz
B S ・ C S - I F 増 幅 カ セ ッ ト	HAC-AM25C	—	1000～2602MHz
BS・CS-IF 1入出力カセット	HAC-DV01C	○	
BS・CS-IF 8分 配 カ セ ッ ト	HAC-DV08C	○	
BS・CS-IF 1入出力CSカットカセット	HAC-DV01F	○	1000～1489MHz

総合

※受注生産品 詳細はご相談下さい。

型 式	SHA-1100EZ	SHA-1000E	備 考
入 出 力 イ ン ピ ー ダ ン ス (Ω)	75		F形接栓座
入 出 力 V S W R	1.6以下		10～770MHz
	2.5以下	—	1000～2602MHz
不 要 放 射 (dB μV/m)	34以下		IEC法による
耐 雷 性	入出力・電源端子とも正負各15kV (1.2/50 μs) のサージ電圧に耐えること		BS・CS-IF入出力カセット実装時の出力端子の耐雷性は除く
電 源 電 圧 (V)	AC90～110 50/60Hz		
消 費 電 力 (W)	6～32	3～29	カセット未装着時から最大
消 費 電 力 (VA)	12～64	7～59	カセット未装着時から最大
寸 法 (mm)	479W×44H×383D (398D)	480W×44H×369D (385D)	()内はカセット装着時
質 量 (kg)	8以下	8以下	最大装着時 ベースユニットのみ4以下

入出力カセット及び2～8混合/分配カセット、BON・EQカセット

型 式	HAC-MX01	HAC-MX02	HAC-MX04	HAC-MX08	HAC-BE01	備 考
周 波 数 帯 域 (MHz)	10～770					
分 配 ・ 混 合 数 (dB)	1	2	4	1	8	1
挿 入 損 失 (dB)	0.5	5	8	0.5	12	1 (PASS×2実装時)
挿 入 プ ラ グ	—					BON, EQ, ATT, PASS
帯 域 内 偏 差 (dB)	±0.5以内					挿入プラグによる
端 子 間 結 合 損 失 (dB)	—	22以上	25以上		—	
入 出 力 イ ン ピ ー ダ ン ス (Ω)	75					F形コネクタ
入 出 力 V S W R	1.5以下					
寸 法 (mm)	94W×37.5H×94.5D		186.5W×37.5H×94.5D		94W×37.5H×94.5D	
質 量 (kg)	0.5以下					

ヘッドアンプ

Head Amplifier

下り増幅カセット、上り増幅カセット

型式	HAC-AM28F		HAC-AM28R		備考
	MODE Lo	MODE Hi	MODE Lo	MODE Hi	
周波数帯域 (MHz)	70~770		10~55		
最大利得 (dB)	18以上	28以上	18以上	28以上	スイッチ切替
利得安定度 (dB)	±1.0以内		±1.0以内		0°C~+40°C
伝送信号	TV 73波+デジタル信号		5波		TV使用上限周波数550MHz
最大出力レベル (dBμV)	99 (105/108/111)		100	106	73波 (16波/8波/4波) 73波時デジタル信号は-10dB運用
帯域内偏差 (dB)	±1.0以内		±1.0以内		
利得調整範囲 (dB)	10以上		10以上		
C S O (dB)	-72以下		-72以下		
C T B (dB)	-84以下	-82以下	-82以下		HAC-AM28Fの線形特性は “最大出力レベル” +6dBまで
X M (dB)	-72以下	-80以下	-72以下		
ハム変調 (dB)	-70以下		-70以下		
雑音指数 (dB)	10以下		9以下		
入出力インピーダンス (Ω)	75		75		F形コネクタ
入出力 V S W R	1.5以下		1.5以下		
入力モニター結合量 (dB)	-10±1.0以内		-10±0.5以内		
出力モニター結合量 (dB)	-20±1.0以内		-20±0.5以内		
電源電圧 (V)	DC+24		DC+24		
寸法 (mm)	160W×35.5H×165.5D		160W×35.5H×165.5D		
質量 (kg)	1以下		1以下		

BS・CS-IF増幅カセット

型式	HAC-AM25C		備考
周波数帯域 (MHz)	1000~2602		
最大利得 (dB)	25/30		1000/2602MHz
利得安定度 (dB)	±2.0以内		0°C~+40°C
伝送信号	BS・CS-IF信号		
最大出力レベル (dBμV)	90/95		1000/2602MHz
帯域内偏差 (dB)	±3.0以内		
利得調整範囲 (dB)	0~-10		
TILT調整範囲 (dB)	0~-10		1000MHzの減衰量
I M 2 (dB)	-31以下		
I M 3 (dB)	-63以下		
ハム変調 (dB)	-60以下		
雑音指数 (dB)	12以下		最大利得時
入出力インピーダンス (Ω)	75		F形コネクタ
入出力 V S W R	2.5以下		
入力モニター結合量 (dB)	-10±2.0以内		2150MHz以上: -12±2.0以内
出力モニター結合量 (dB)	-20±2.0以内		
電源電圧 (V)	DC+24		
寸法 (mm)	153W×35.5H×170D		
質量 (kg)	1以下		

BS・CS-IF 1入出力カセット、8分配カセット

型式	HAC-DV01C			HAC-DV08C			備考
	1000~1500	1500~2150	2150~2602	1000~1500	1500~2150	2150~2602	
挿入損失/分配損失 (dB)	1以下	1.5以下	2以下	1以下	1.5以下	2.5以下	入力端子
	1以下	1.5以下	2以下	14以下	18以下	19以下	出力端子
入出力 V S W R	2.5以下						
入出力インピーダンス (Ω)	75						F形コネクタ
寸法 (mm)	186.5W × 37.5H × 94.5D						
質量 (kg)	0.5以下						

BS・CS-IF 1入出力CSカットカセット

型式	HAC-DV01F			備考
周波数帯域 (MHz)	1000~1489	1590~2150	2150~2602	
挿入損失 (dB)	2.5以下			入力端子 (1500MHz-LPF)
阻止帯域減衰量 (dB)	-			
周波数帯域 (MHz)	1000~1500	1500~2150	2150~2602	出力端子
挿入損失 (dB)	1以下	1.5以下	2以下	
入出力 V S W R	2.5以下			
入出力インピーダンス (Ω)	75			F形コネクタ
寸法 (mm)	186.5W × 37.5H × 94.5D			
質量 (kg)	0.5以下			

ヘッドエンド用混合・分配器

Headend Mixer & Distributor

- 本機は、CATVの「FM～UHF帯の信号」、「FM～BS・CS-IF帯の信号」、または「上り帯域の信号」を混合・分配する機器です。
- 混合・分配器は、ユニット脱着方式を採用しており、また各種混合数、分配数のユニットを用意していますので、幅広いシステム設計に対応します。
- 各ユニットには、出力モニター（混合ユニット）、または入力モニター（分配ユニット）を有していますので、運用中でも容易にレベル確認が可能です。
1分岐（2回路入り）ユニットSMDY-1C2にモニター端子はありません。
- 5～770MHzの帯域の混合・分配器は、広帯域でもフラットな特性を有します。
- BS・CS-IF帯域まで（70～2602MHz）の分配ユニットも用意しました。
- ベースシャーシは、EIAラックに準拠した1U型ユニットで、JISラックにも搭載可能です。



※受注生産品 詳細はご相談下さい。

構成

品名	型式	スロット幅	備考
ベースシャーシ	SHDM-1000E	—	EIAラック対応（JIS可） 計8スロット幅までのユニットが搭載可能
2混合（2回路入り）ユニット	SMY-2M2	2	周波数帯域 5～770MHz 2スロット幅のユニットはベースシャーシに4台搭載可能 3スロット幅のユニットはベースシャーシに2台搭載可能
4混合ユニット	SMY-4M	2	
8混合ユニット	SMY-8M	3	
2分配（2回路入り）ユニット	SDY-2M2	2	
4分配ユニット	SDY-4M	2	
8分配ユニット	SDY-8M	3	
1分岐（2回路入り・モニター無し）ユニット	SMDY-1C2	2	
1分岐混合（2回路入り）ユニット	SMY-1CM2	2	
1分岐分配（2回路入り）ユニット	SDY-1CM2	2	
BS・CS-IF帯対応2分配（2回路入り）ユニット	SDY-2BM2	2	
BS・CS-IF帯対応4分配ユニット	SDY-4BM	2	
BS・CS-IF帯対応8分配ユニット	SDY-8BM	3	

ベースシャーシ

型式	SHDM-1000E		備考
搭載可能スロット数	8		各ユニットのスロット幅参照
寸法 (mm)	480W×44H×320.6D (480W×44H×346D)		()内はユニット装着時
質量 (kg)	7以下 (3以下)		最大装着時 (ベースシャーシのみ)

2混合（2回路入り）・4混合・8混合ユニット

型式	SMY-2M2	SMY-4M	SMY-8M	備考
周波数帯域 (MHz)	5～770			
混合数	2×2	4	8	SMY-2M2は2回路入り
混合損失 (dB)	5.5以下	9以下	13以下	
帯域内偏差 (dB)	±1.0以内			
端子間結合損失 (dB)	25以上			SMY-2M2 5～10MHz 22dB以上
出力モニター結合量 (dB)	-10±1.5以内			
入出力インピーダンス (Ω)	75			F形コネクタ
入出力 V S W R	1.6以下			
寸法・質量 (mm・kg)	100.1W×41.1H×346D・1以下 152.6W×41.1H×346D・1.5以下			SMY-2M2, SMY-4M SMY-8M

2分配（2回路入り）・4分配・8分配ユニット

型式	SDY-2M2	SDY-4M	SDY-8M	備考
周波数帯域 (MHz)	5～770			
分配数	2×2	4	8	SDY-2M2は2回路入り
分配損失 (dB)	5.5以下	9以下	13以下	
帯域内偏差 (dB)	±1.0以内			
端子間結合損失 (dB)	25以上			SDY-2M2 5～10MHz 22dB以上
入力モニター結合量 (dB)	-10±1.5以内			
入出力インピーダンス (Ω)	75			F形コネクタ
入出力 V S W R	1.6以下			
寸法・質量 (mm・kg)	100.1W×41.1H×346D・1以下 152.6W×41.1H×346D・1.5以下			SDY-2M2, SDY-4M SDY-8M

ヘッドエンド用混合・分配器

Headend Mixer & Distributor

1分岐 (2回路入り) ユニット

型 式	SMDY-1C2	SMY-1CM2	SDY-1CM2	備 考
周波数帯域 (MHz)	5~770			
挿入損失 (dB)	1.5以下	2.5以下	2.5以下	
結合損失 (dB)	10.5±1.5以内	11±1.5以内	11±1.5以内	
帯域内偏差 (dB)	±1.0以内 (幹線)、±1.5以内 (分岐)			
逆結合損失	25以上			
モニター結合量	—	-10±1.5以内		
入出力インピーダンス (Ω)	75			F形コネクタ
入出力VSWR	1.6以下			
寸法・質量 (mm・kg)	100.1W×41.1H×331D・1以下			SMDY-1C2
	100.1W×41.1H×346D・1以下			SMY-1CM2, SDY-1CM2

BS・CS-IF帯2分配 (2回路入り) ユニット

型 式	SDY-2BM2				備 考
周波数帯域 (MHz)	70~770	770~1500	1500~2150	2150~2602	
分配損失 (dB)	6.5以下	8.0以下	9.5以下	11.0以下	
帯域内偏差 (dB)	±1.0以内	±1.5以内	±2.0以内	±2.0以内	
端子間結合損失 (dB)	15以上				
入力モニター結合量 (dB)	-10±1.5以内	-10±2.0以内	-10~-13	-11~-14	
入出力インピーダンス (Ω)	75				F形コネクタ
入出力VSWR	2.2以下				
通電端子容量 (A)	1 (DC15V、AC30V以下)				IN-OUT2
寸法・質量 (mm・kg)	100.1W×41.1H×346D・1以下				

BS・CS-IF帯4分配ユニット

型 式	SDY-4BM				備 考
周波数帯域 (MHz)	70~770	770~1500	1500~2150	2150~2602	
分配損失 (dB)	10.5以下	12.0以下	14.0以下	15.5以下	
帯域内偏差 (dB)	±1.0以内	±1.5以内	±2.0以内	±2.0以内	
端子間結合損失 (dB)	18以上				
入力モニター結合量 (dB)	-10±1.5以内	-10±2.0以内	-10~-13	-11~-14	
入出力インピーダンス (Ω)	75				F形コネクタ
入出力VSWR	2.2以下				
通電端子容量 (A)	1 (DC15V、AC30V以下)				IN-OUT4
寸法・質量 (mm・kg)	100.1W×41.1H×346D・1以下				

BS・CS-IF帯8分配ユニット

型 式	SDY-8BM				備 考
周波数帯域 (MHz)	70~770	770~1500	1500~2150	2150~2602	
分配損失 (dB)	14.0以下	15.5以下	19.5以下	21.5以下	
帯域内偏差 (dB)	±1.0以内	±1.5以内	±2.0以内	±2.5以内	
端子間結合損失 (dB)	18以上				
入力モニター結合量 (dB)	-10±1.5以内	-10±2.0以内	-10~-13	-11~-14	
入出力インピーダンス (Ω)	75				F形コネクタ
入出力VSWR	2.2以下				
通電端子容量 (A)	1 (DC15V、AC30V以下)				IN-OUT8
寸法・質量 (mm・kg)	152.6W×41.1H×346D・1.5以下				

ヘッドエンド混合／分配器

Headend Mixer & Distributor

- 放送系／通信系システムのRF信号を混合／分配するための機器です。
- 混合／分配ポートを16端子装備しています。
- 入出力部はカセット脱着方式を採用しています。また、別売りカセットにより将来的に混合、分配数を変えることが可能です。
 - ・16混合 - 1出力 1系統
 - ・8混合 - 2出力 2系統
 - ・4混合 - 4出力 4系統
 - ・1入力 - 16分配 1系統
 - ・2入力 - 8分配 2系統
 - ・4入力 - 4分配 4系統

- 不要放射に対し優れた遮蔽性能を有したラックマウントタイプユニットです。ユニットの高さはSMXU-8000J JIS / 1H (50mm)、SMXU-8000E EIA / 1U (44.5mm) にそれぞれ対応します。



SMXU-8000

※受注生産品 詳細をご相談下さい。

本体	型式	備考
ベースユニット	SMXU-8000J	JISラック対応
ベースユニット	SMXU-8000E	EIAラック対応
16混合カセット	MXC-8161	ベース発注時に指定
8混合カセット	MXC-8082A	
4混合カセット	MXC-8044A	
16分配カセット	DIC-8161	
8分配カセット	DIC-8082A	
4分配カセット	DIC-8044A	

項目	定 格	備 考
入出カインピーダンス (Ω)	75	F形接栓座
使用温度範囲 (°C)	0~40	
使用湿度範囲 (%)	10~90	結露なきこと
寸 法 (mm)	480W×49H×456D	JIS
	482W×44H×456D	EIA
質 量 (kg)	ベースユニット 5以下 (カセット 0.5以下)	

16混合-1出力

型 式	MXC-8161				備 考
周波数帯域 (MHz)	10~55	55~554	554~770	770~860	
挿入損失 (dB)	17.0以下	18.0以下	19.0以下	19.5以下	
出力モニター結合量 (dB)	-10±2以内				1系統
入力 V S W R	1.8以下		2.0以下		
出力 V S W R	1.8以下		2.0以下		出力モニター端子にダミー抵抗装着時
端子間結合損失 (dB)	25以上	17以上	18以上		

8混合-2出力

型 式	MXC-8082A				備 考
周波数帯域 (MHz)	10~55	55~554	554~770	770~860	
挿入損失 (dB)	14.0以下	15.0以下	16.0以下	16.5以下	
出力モニター結合量 (dB)	-10±2以内				2系統
入力 V S W R	1.8以下		2.0以下		
出力 V S W R	1.8以下		2.0以下		出力モニター端子にダミー抵抗装着時
端子間結合損失 (dB)	25以上	17以上	18以上		

4混合-4出力

型 式	MXC-8044A				備 考
周波数帯域 (MHz)	10~55	55~554	554~770	770~860	
挿入損失 (dB)	11.0以下	12.0以下	13.0以下	13.5以下	
出力モニター結合量 (dB)	-10±2以内				4系統
入力 V S W R	1.8以下		2.0以下		
出力 V S W R	1.8以下		2.0以下		出力モニター端子にダミー抵抗装着時
端子間結合損失 (dB)	25以上	17以上	18以上		

ヘッドエンド混合／分配器

Headend Mixer & Distributor

1入力-16分配

型 式	DIC-8161				備 考
周波数帯域 (MHz)	10~55	55~554	554~770	770~860	
挿入損失 (dB)	17.0以下	18.0以下	19.0以下	19.5以下	
入力モニター結合量 (dB)	-10±2以内				1系統
入力 V S W R	2.0以下	2.2以下			入力モニター端子にダミー抵抗装着時
出力 V S W R	1.8以下		2.0以下		
端子間結合損失 (dB)	25以上	17以上	18以上		

2入力-8分配

型 式	DIC-8082A				備 考
周波数帯域 (MHz)	10~55	55~554	554~770	770~860	
挿入損失 (dB)	14.0以下	15.0以下	16.0以下	16.5以下	
入力モニター結合量 (dB)	-10±2以内				2系統
入力 V S W R	2.0以下	2.2以下			入力モニター端子にダミー抵抗装着時
出力 V S W R	1.8以下		2.0以下		
端子間結合損失 (dB)	25以上	17以上	18以上		

4入力-4分配

型 式	DIC-8044A				備 考
周波数帯域 (MHz)	10~55	55~554	554~770	770~860	
挿入損失 (dB)	11.0以下	12.0以下	13.0以下	13.5以下	
入力モニター結合量 (dB)	-10±2以内				4系統
入力 V S W R	2.0以下	2.2以下			入力モニター端子にダミー抵抗装着時
出力 V S W R	1.8以下		2.0以下		
端子間結合損失 (dB)	25以上	17以上	18以上		

ヘッドエンド分岐器

Headend Distributor

- 放送系／通信系システムのRF信号を分岐するための機器です。
- 分岐ポートを8系統装備しています。
- 分岐出力はフロントアクセスに対応します。RFネットワークの保守点検、ケーブルモデムのリンクアップテストなどに使用可能です。
- 不要放射に対し優れた遮蔽性能を有したラックマウントタイプユニットです。



※受注生産品 詳細はご相談下さい。

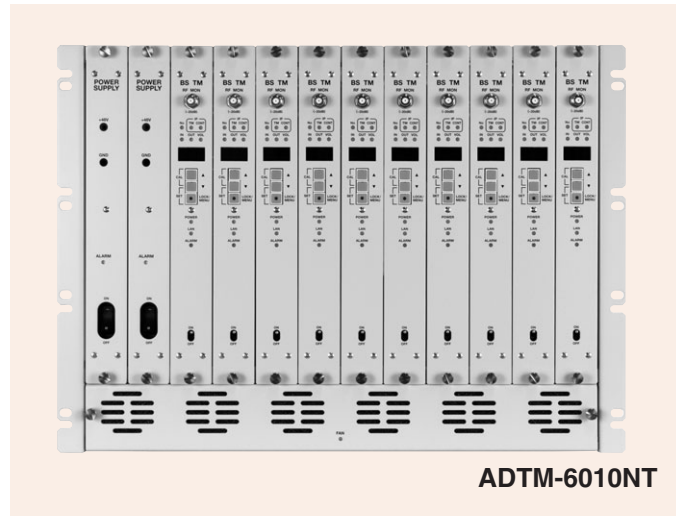
	型 式	備 考
ユニット	SBRU-8000J	JISラック対応
	SBRU-8000E	EIAラック対応

型 式	SBRU-8000J/E				備 考
周波数帯域 (MHz)	10~55	55~554	554~770	770~860	
挿入損失 (dB)	1.8以下	2.0以下	2.3以下	2.5以下	
結合損失 (dB)	10±2以内				8系統
入力 V S W R	2.0以下		2.2以下		ダミー抵抗装着時
出力 V S W R	2.0以下		2.2以下		
逆結合損失 (dB)	22以上	27以上	28以上	25以上	
入出力インピーダンス (Ω)	75				F形接栓座
使用温度範囲 (°C)	0~40				
使用湿度範囲 (%)	10~90				結露なきこと
寸 法 (mm)	480W×49H×456D				JIS
	482W×44H×456D				EIA
質 量 (kg)	5以下				

BSデジタルトランスモジュレーター

BS Digital Transmodulator

- 実装構造を縦型のサブラック方式とすることにより、従来型のTM機器（ADTM-6001NT）より少ないスペースでラックへの実装が可能です。
- 新たに追加されるトラポンのスロット構成に柔軟な対応ができるように、1スロット毎に1サービス、1QAM伝送が可能です。
- サブラックには最大10ユニットのTM装置が実装可能です。
- 従来型のTM装置（ADTM-6001NT）との混在運用が可能です。（コントローラソフト：AMUX-6010S（Windows7、WindowsServer2008に対応。WindowsXP、WindowsServer2003もサポート））



ADTM-6010NT

■ユニット構成

※受注生産品 詳細はご相談下さい。

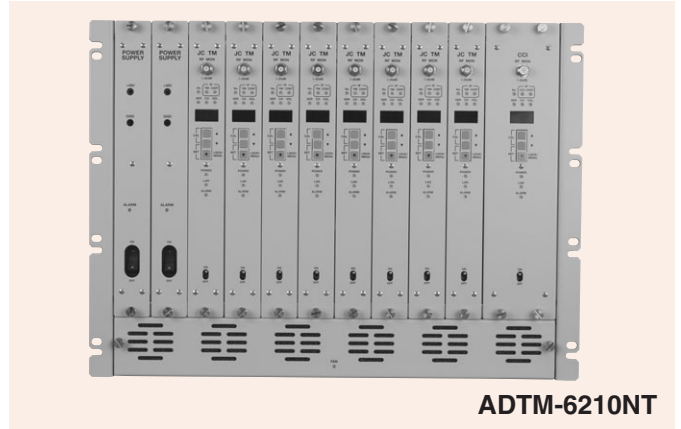
No.	ユニット名	型式
1	サブラック（JIS/EIA共通）	JSR-6010NT
2	ファンユニット	FAN-6010NT
3	電源ユニット	PSU-6010NT
4	BS-TMユニット	ADTM-6010NT
5	10分配器	DVU-6010NT
6	10混合器	MXU-6010NT
7	ブランクパネル	BLP-6010NT

型式	ADTM-6010NT	備考
入力信号レベル (dBm)	-61~-28	
入力周波数 (MHz)	1032~1489	
多重化伝送方式	TSMF方式	
外部TS入力ポート数	1	
外部TS入力信号形式	DVB-ASI	
伝送路符号化処理	ITU-T J.83/AnnexC 準拠	
変調方式	64QAM	
出力周波数 (MHz)	90~770	
RF出力レベル (dBμV)	112 (変調OFF時) / 102~112 (0.2dBステップ)	
制御部インターフェイス	10Base-T/100Base-TX	
制御部コネクタ	RJ-45	
電源・消費電力	AC100V ±10%以内、50/60Hz / 350W (ユニットフル実装時)	
寸法 (mm)	480W×349H×450D	突起物含まず
質量 (kg)	10以下 (サブラック/ファンユニットのみ)	

JC-HITSトランスモジュレーター

JC-HITS Transmodulator

- 地上光回線放送 (HOG) をトランスモジュレーション方式にてCATVに伝送するためのデジタル放送再放送装置です。
- 実装構造を縦型サブラック方式とすることにより、従来型のTM機器 (ADTM-6200NT) より少ないスペースでラックへの実装が可能です。
- 専用コントローラで一元管理が可能です。
(コントローラソフト: AMUX-6210S)
- EPG入力ポートを装備し、自主放送のEPG情報を多重する機能を有しています。
- 日本ケーブルラボ運用仕様『JCL SPEC-005』に準拠しています。
- 従来型のTM装置 (ADTM-6200NT) との混在運用が可能です。
- RMPシステムに対応しています。(C-CAS)
- サブラック構成は、BS-TMのページを参照してください。

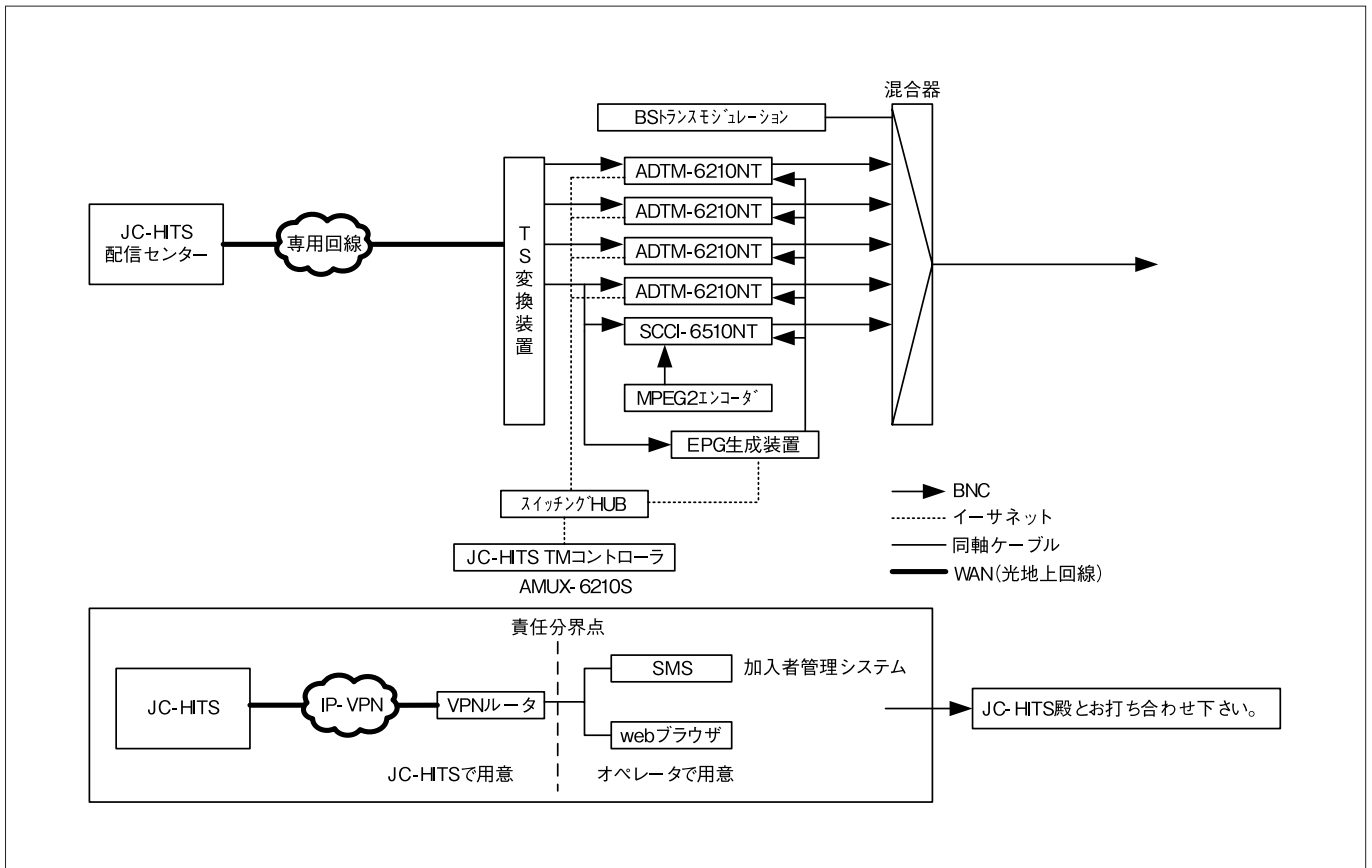


ADTM-6210NT

※受注生産品 詳細はご相談下さい。

型 式		ADTM-6210NT	備 考
TS	TS/EPG入力部	DVB-ASI 270Mbps±100ppm以内	
多重化部	多重化出力部	DVB-ASI 270Mbps±100ppm以内	
	伝 送 速 度(Mbps)	31.644 (204バイト構成) パーストモード	
変 調 方 式		64QAM	
出 力 周 波 数 (MHz)		90~770	
R F 出 力 (dBμV)		112 (rms) /102~112 (0.2ステップ)	
ネットワークインターフェース		10Base-T/100Base-TX (TCP/IPプロトコル)	
ネットワークコネクタ		RJ-45	
電源・消費電力		DC48V±10%、20W以下 (TMユニット)	
寸 法 (mm)		35W×289H×450D (TMユニット) /480W×349H×450D (サブラック)	突起物を含まず
質 量 (kg)		2.7以下 (TMユニット) /10以下 (サブラック/ファンユニットのみ)	

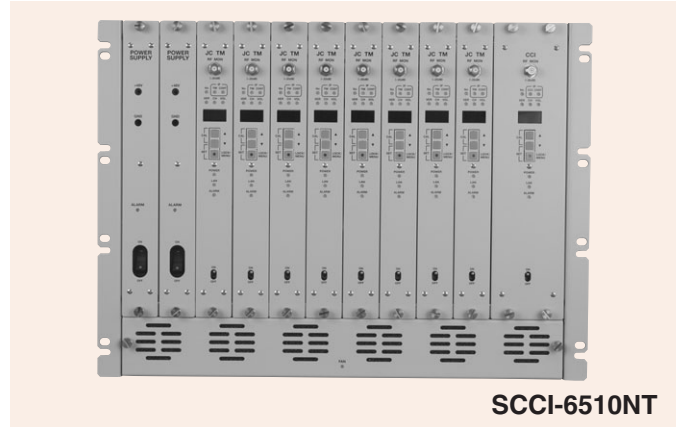
システム構成図



コミュニティチャンネルインサーター

Community Channel Inserter

- デジタルCATVシステムのヘッドエンドに設置して使用されるHITS用自主放送多重装置です。
- エンコーダからの自主放送番組を最大6番組多重可能です。
- JC-HITS TMのサブラックに実装可能です。
- 専用コントローラで一元管理が可能です。
(コントローラソフト：AMUX-6210S)
- EPG入力ポートを装備し、自主放送のEPG情報を多重する機能を有しています。
- 従来型のCCI装置（SCCI-6500NT）との混在運用も可能です。
- RMPシステムに対応しています。（C-CAS）



SCCI-6510NT

※受注生産品 詳細はご相談下さい。

型 式		SCCI-6510NT	備 考
多重 化部	TS/EPG入力部	DVB-ASI 270Mbps±100ppm以内	
	多重化出力部	DVB-ASI 270Mbps±100ppm以内	
	伝 送 速 度 (Mbps)	31.644 (204バイト構成) バーストモード	
変 調 入 力 部		DVB-ASI 270Mbps±100ppm以内	
変 調 方 式		64QAM	
出 力 周 波 数 (MHz)		90~770	
R F 出 力 (dBμV)		112 (rms) / 102~112 (0.2ステップ)	
ネットワークインターフェース		10Base-T/100Base-TX (TCP/IPプロトコル)	
ネットワークコネクタ		RJ-45	
電源・消費電力		DC48V±10%、20W以下 (TMユニット)	
寸 法 (mm)		70W×289H×450D (CCIユニット) / 480W×349H×450D (サブラック)	突起物を含まず
質 量 (kg)		3.0以下 (TMユニット) / 10以下 (サブラック/ファンユニットのみ)	

自主放送EPG生成装置

●QAM変換システム、PSI変換(i-HITS)システム、JC-HITS TMシステムに自主放送サービスのEPGデータを挿入する為の機器です。サーバにTS取込ボードとTS送出ボードを実装し、CATVで送出しているEPGデータ(EIT、SDT)を一度サーバに取込み、サーバの画面で設定された情報を元に、自主EIT、SDTセクションデータを生成し、TSパケット化を行ないます。また、サーバの画面で設定されている送出周期でEIT、SDTの送出を行ないます。
(コントローラソフト：SEPG-6510S)



SEPG-6510NT

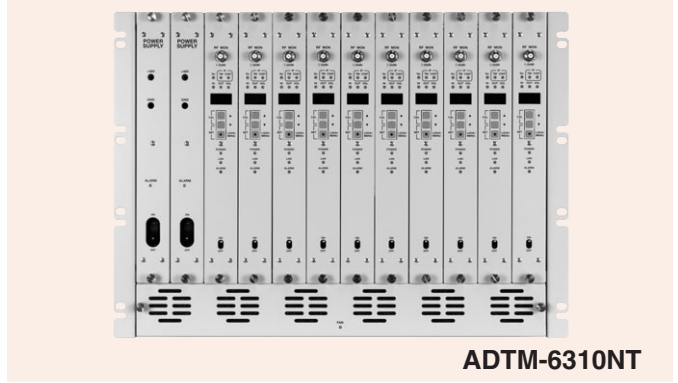
※受注生産品 詳細はご相談下さい。

型 式	SEPG-6510NT		備 考
ネットワークインターフェース	USB1.1/2.0		
	Ethernet 10Base-T/100Base-TX ×2		
システム性能	編集出力可能なSI/EPG情報	SDT、EIT p/f、EIT schedule、basic、BIT	
	入力可能イベント数	1サービス当り288 Event/日	
	設定可能サービス数	25 Services	
	入力可能な情報	<ul style="list-style-type: none"> ・ サービス名称 ・ イベント名称 ・ イベント継続時間 ・ コピーコントロール (サービス単位/イベント単位) ・ ジャンル (イベント単位) 	<ul style="list-style-type: none"> ・ 無料/有料番組種別 (サービス単位) ・ イベントスタート時間 ・ 番組内容 ・ パレンタルレート (サービス単位/イベント単位)
自主放送SI/EPG登録機能	簡易自主放送サービスを含むSI/EPG情報を入力		
	入力方法	外部PC (WEBクライアント) からのGUI入力 (イベント)	
自主放送SI/EPG編集機能	入力した簡易自主放送SI/EPG情報から、自主放送サービスのSI/EPG情報を編集		
	編集範囲	本日の含め180日分	
自主放送SI/EPG送出機能	入力したSI/EPG情報に、登録した自主放送サービスのSI/EPG情報を挿入し、設定した送出周期にて出力。		

地上デジタルトランスモジュレーター

Terrestrial Transmodulator

- 地上デジタル放送(OFDM)をトランスモジュレーション方式にて、CATVに伝送するための再放送装置です。
- 専用コントローラ (AMUX-6310S) で一元管理が可能です。
- 日本ケーブルラボの運用仕様「JCL SPEC-007」に準拠しています。
- スキャン告知用SDTT送出機能を標準機能として有しています。
- 代替機設定機能により機器異常発生時ステータスの異常を検知し、速やかに予備機への切り替えが行えます。

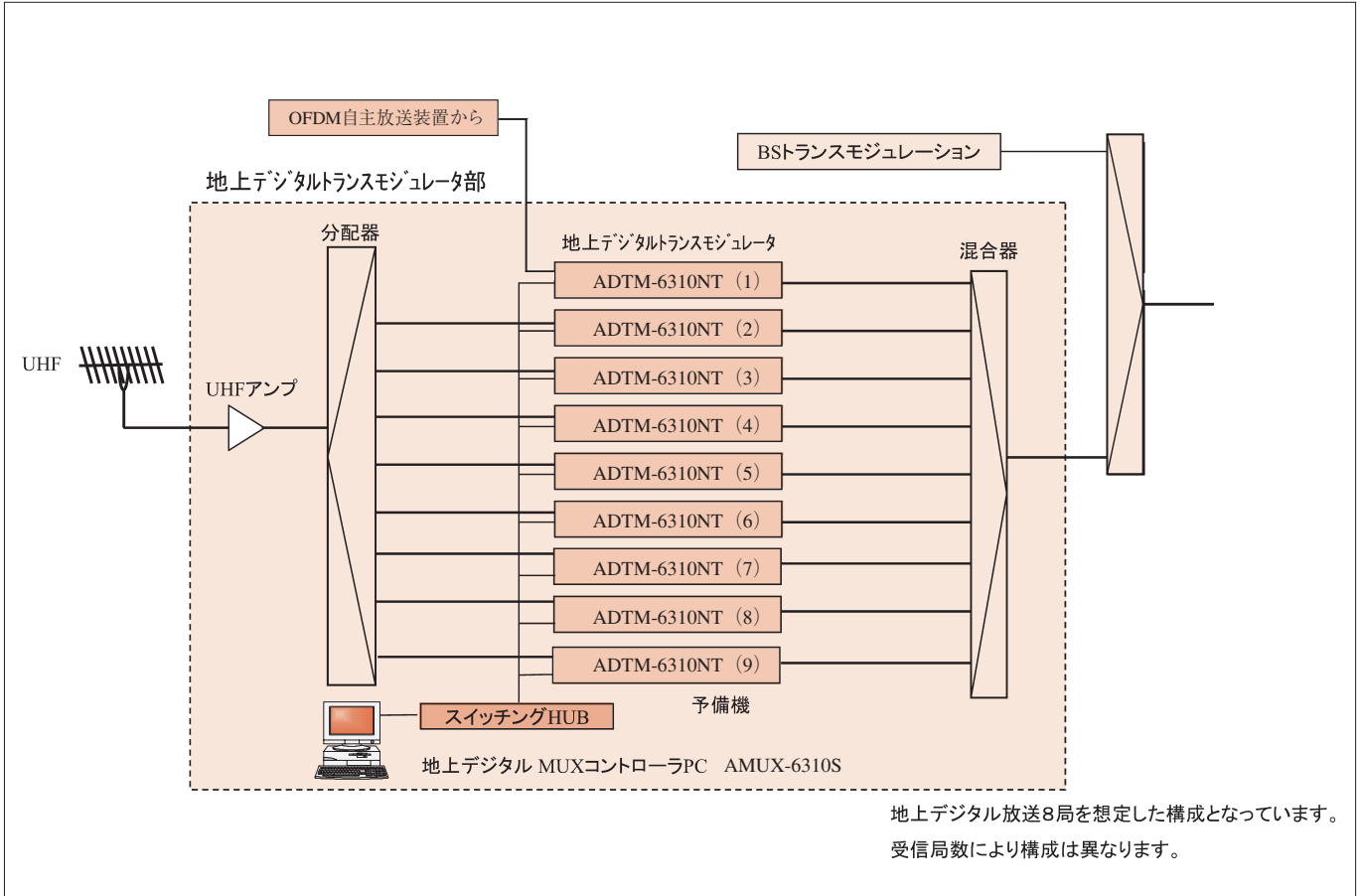


ADTM-6310NT

※受注生産品 詳細はご相談下さい。

型 式	ADTM-6310NT		備 考
入力信号レベル (dB μ V)	30~87		
入力周波数	1ch~62chの任意の1チャンネル		
TS 入力インターフェース	DVB-ASI IEC60728-9 (ASI) 準拠 (バーストモード/パケットモード対応)		
多重 出力インターフェース	DVB-ASI IEC60728-9 (ASI) 準拠 バーストモード		
化部 論理インターフェース	MPEG2トランスポートストリーム (204バイト構成に対応)		
変 調 方 式	64QAM		
出力周波数 (MHz)	90~770		
R F 出力 (dB μ V)	112dB μ (rms) / 102~112dB μ 可変可能 (0.2dBステップ)		
ネットワークインターフェース	10BASE-T / 100BASE-TX (TCP/IPプロトコル)		
ネットワークコネクタ	RJ-45		
電源・消費電力	DC48V \pm 10% 20W以下		
寸 法 (mm)	35W \times 289H \times 450D (TMユニット) / 480W \times 349H \times 450D (サブラック)		突起物を含まず
質 量 (kg)	2.7以下 (TMユニット) / 10以下 (サブラック/ファンユニットのみ)		

システム構成例



OFDM自主放送システム

OFDM Modulator

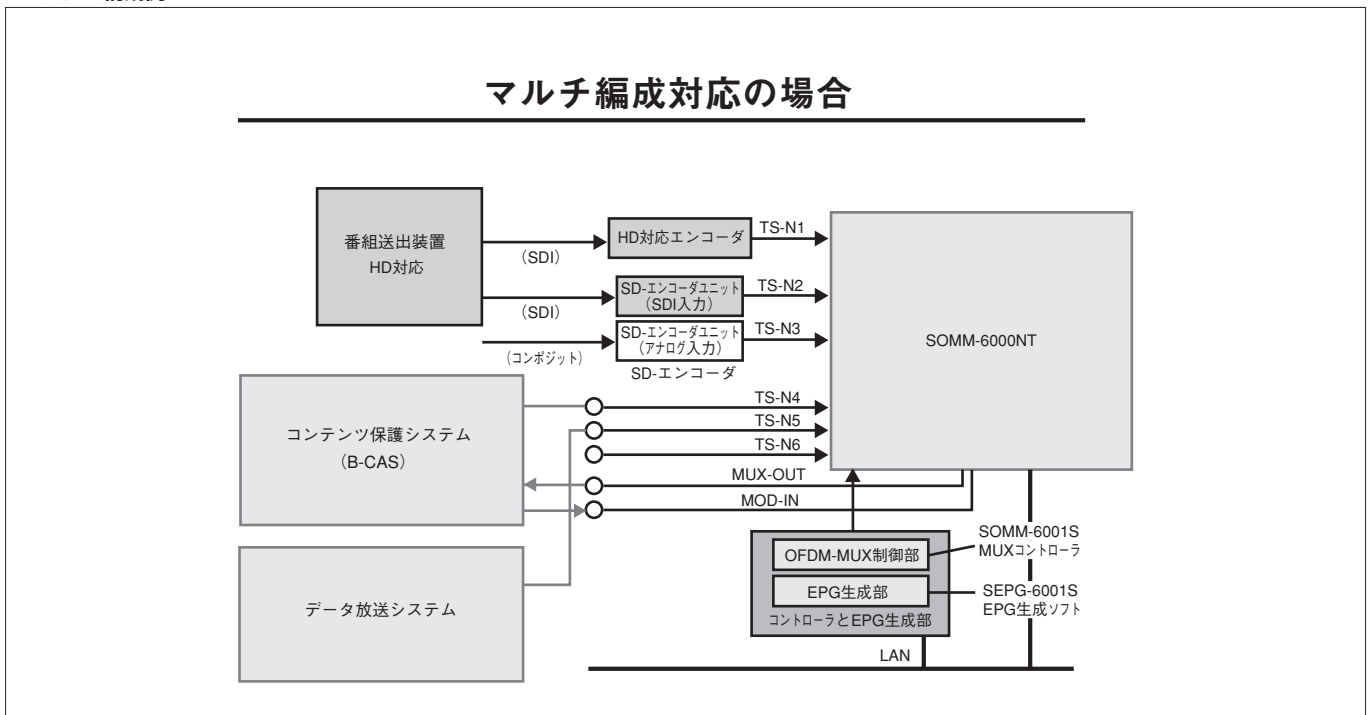
- CATV伝送路にて地上デジタル放送方式の自主放送を行う目的で開発されたOFDM自主放送装置とコントローラ(SOMM-6001S)、EPG生成ソフト(SEPG-6001S)から構成されています。
- MPEG2多重部、OFDM変調部および制御部から構成されており、本機器に必要な設定および制御はコントローラ(外部PC)から行います。
- 入力系統は、6系統の入力ポート(映像/音声/データ用TS入力)、SI/EPG用を1系統、地上デジタルRF入力用1系統を標準装備しています。
- 仕様はJCL-SPEC-006 2.0に準拠。
※館内用OFDM変調器(SIOM-6002NT)およびエンコーダ(SENH-6000NT/SENS-6000NT)もご用意しております。
詳細については、営業担当までご相談ください。



※受注生産品 詳細はご相談下さい。

型 式		SOMM-6000NT	備 考
T S 入 力 (T S - I N)	入 力 ポ ー ト 数	番組入力ポート (6)、SI/EPG入力ポート (1)	BNC形/75Ω
	イ ン タ ー フ ェ ー ス	番組入力ポート: DVB-ASI準拠 (188/204バイト構成)	SI/EPGは204バイト
変 調 部 入 力	入 力 ポ ー ト 数	1ポート、DVB-ASI準拠 (204バイト構成/バーストモード/放送TS仕様)	BNC形/75Ω
R F 出 力 (R F - O U T)	出 力 レ ベ ル	100~110dBμV (平均値)	F形/75Ω
	出 力 チ ャ ン ネ ル	1ch~62ch、CATVch含む (90~770MHz)、+1/7MHzオフセットあり	
多 重 化 部 出 力	出 力 ポ ー ト 数	2ポート (1ポートは「MUX OUT MON」)	BNC形/75Ω
	イ ン タ ー フ ェ ー ス	DVB-ASI準拠 (204バイト構成/バーストモード/放送TS仕様)	
多 重	P S I 情 報	PAT/PMT/CAT/NIT	
	S I 情 報	SDT/EIT/BIT/SDTT/TOT (TOTはNTPサーバ取得)	
補 正	P C R 補 正	±500nsec以内	
O F D M 変 調	伝 送 モ ー ド	Mode3、13セグメント、1階層、64QAM	
T M C C 符 号	キ ャ リ ア 変 調 方 式	DBPSK、差集合巡回符号 (273,191) の短縮符号 (184,102)	
ネ ッ ト ワ ー ク コ ン ネ ク タ		RJ-45、10/100 Base-TX (TCP/IP、UDP/IPプロトコル)	
R F 出 力	ス プ リ ア ス	-60dBc以下 (出力レベルに対して、IMは除く)	
	ス ペ ク ト ラ ム マ ス ク	ARIB STD-B31 4章 送信スペクトラムマスクに準拠	
ク ロ ッ ク 出 力	周 波 数 確 度	0.3ppm以内 (外部基準信号使用時は外部基準周波数に依存する)	
電 源 電 圧、消 費 電 力		AC100V±10%以内、50/60Hz、120VA	
寸 法	(mm)	480W×99H×450D	JIS 突起物を含まず
質 量	(kg)	11 以下	

システム構成例



館内デジタル自主放送システム

OFDM Modulator

- HD/SDエンコーダ、OFDM変調器、時刻補正機能を1台に集約しました。
- 設定PCなしで本体の前面パネルの操作により設定が容易にできます。(ただし詳細設定時は設定PCでの設定が必要となります。)
- 自主放送送出に必要な時刻情報をインターネット環境にあるNTPサーバーやワンセグ放送から取得できます。(時刻補正機能)
- 映像入力はNTSCコンポジット(アナログ)信号、HDMI信号から選択することができます。
- 音声入力はアナログ音声信号、HDMI信号から選択することができます。
- 設定PCで番組表(簡易EPG)を作成することができます。
- ネットワーク接続により、外部からの制御も可能です。
- 視聴制限機能により、データ放送に対応した各テレビに対して放送コンテンツの視聴許可および制限が可能です。



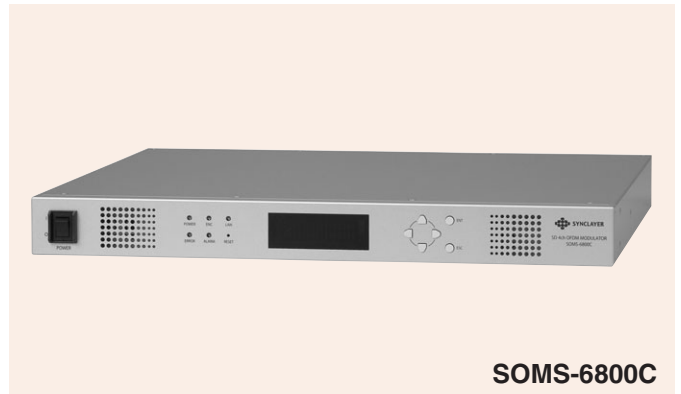
SOMH-6810C

型 式	SOMH-6810C		備 考
アナログ入力部	映像信号形式	アナログコンポジット	
	映像入力コネクタ	75Ω/RCA	
	音声信号形式	アナログ2ch	
	音声入力コネクタ	RCA	54kΩ/不平衡
	映像符号化方式	MPEG2 MP@ML	
	映像符号化レート	3~12Mbps	
	音声符号化方式	MPEG2 AAC LC-profile 2ch (STEREO,Dual Mono)	
	音声符号化レート	192kbps	
HDMI入力部	映像音声入力コネクタ	HDMI	HDCP非対応
	映像符号化方式	MPEG2 MP@ML MP@H14L	
	映像符号化レート	13~20Mbps	
	音声符号化方式	MPEG2 AAC LC-profile 2ch (STEREO,Dual Mono)	
RF部	出力チャンネル	1~62ch	1/7MHzオフセット
	出力レベル	90~110dB μ V	F型コネクタ
	入力チャンネル	1~62ch	時刻補正用ワンセグ
	入力レベル	45~110dB μ V	F型コネクタ
変調部	伝送モード	Mode3	
	キャリア変調方式	64QAM	
	ガードインターバル比	1/8	
	量込み符号	3/4	
	セグメント数	13	1階層
イーサネット入出力	100BASE-TX/1000BASE-T		
時刻補正方式	ワンセグ放送/外部NTPサーバー		
電源・消費電力	AC100V、50/60Hz・約22W		
寸法 (mm)	H44×W210×D340	突起物含まず	
質量 (kg)	約2.5	付属品含まず	

館内デジタル自主放送システム

OFDM Modulator

- SDエンコーダ、OFDM変調器、時刻補正機能を1台に集約しました。
- 設定PCなしで本体の前面パネルの操作により設定が容易にできます。(ただし詳細設定時は設定PCでの設定が必要となります。)
- 標準映像 (SD) を最大4チャンネル分送出できます。
- 自主放送送出に必要な時刻情報をインターネット環境にあるNTPサーバーやワンセグ放送から取得できます。
- 設定PCで番組表 (簡易EPG) を作成することができます。
- ネットワーク接続により、外部からの制御も可能です。
- 視聴制限機能により、データ放送に対応した各テレビに対して放送コンテンツの視聴許可および制限が可能です。



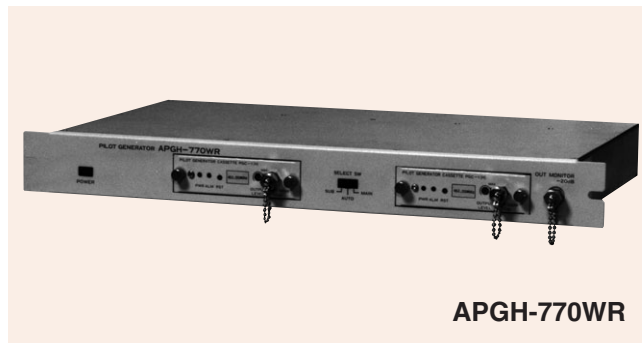
SOMS-6800C

型 式	SOMS-6800C	備 考	
アナログ入力部	映像信号形式	アナログコンポジット	
	映像入力コネクタ	75Ω/RCA	4系統
	音声信号形式	アナログ2ch	
	音声入力コネクタ	RCA	54kΩ/不平衡
	映像符号化方式	MPEG2 MP@ML	
	映像符号化レート	3~9Mbps (全ch合計18Mbps以下)	
	音声符号化方式	MPEG2 AAC LC-profile 2ch (STEREO,Dual Mono)	
RF部	音声符号化レート	192kbps	
	出力チャンネル	1~62ch	1/7MHzオフセット
	出力レベル	90~110dB μ V	F型コネクタ
	入力チャンネル	1~62ch	時刻補正用ワンセグ
変調部	入力レベル	45~110dB μ V	F型コネクタ
	伝送モード	Mode3	
	キャリア変調方式	64QAM	
	ガードインターバル比	1/8	
	量込み符号	3/4	
	セグメント数	13	1階層
イーサネット入出力	100BASE-TX/1000BASE-T		
時刻補正方式	ワンセグ放送/外部NTPサーバー		
電源・消費電力	AC100V、50/60Hz・約30W		
寸 法 (mm)	H44×W430×D400	突起物含まず	
質 量 (kg)	約7	付属品含まず	

パイロット信号ユニット

P.G. Unit

- CATV伝送用トランクアンプのAGC動作に必要なパイロット信号を発生する機器です。
- APGH-770は指定の1波もしくは2波を出力することができます。
- APGH-770WRは指定の1波を2カセット挿入することにより、リダンダント機能を備えています。



※受注生産品 詳細はご相談下さい。

型 式	APGH-770			APGH-770WR			備 考
	PGC-1 (L)	PGC-1 (H)	PGC-2 (H)	PGC-1 (L)	PGC-1 (H)	PGC-2 (H)	
出力インピーダンス (Ω)	75						
出力周波数 (MHz)	73	298 451.25 771.25	451.25 オフセット ±6.25kHz ±12.5kHz	73	298 451.25 771.25	451.25 オフセット ±6.25kHz ±12.5kHz	
最大出力レベル (dBμV)	120以上						F形コネクタ
出力レベル調整範囲 (dB)	0~-10						75Ω終端値
出力レベル安定度 (dB)	±0.5以内						連続可変
周波数偏差 (kHz)	±10以内	±15以内	±3以内	±10以内	±15以内	±3以内	
スプリアス (dB)	-60以下						
出力VSWR	2.0以下						
電源・消費電力	AC100V、50/60Hz・約8W						
寸法 (mm)	480W×49H×283D						
質量 (kg)	約5						
備 考	指定の1波もしくは2波 PGC-1 (L) + PGC-1 (H) か PGC-1 (L) + PGC-2 (H) の組み合わせ			指定の1波 (×2カセット)			

電源ユニット

P.S. Unit

- ヘッドエンド装置に収納された各ユニットへAC100Vを供給する電源供給ユニットです。



※受注生産品 詳細はご相談下さい。

型 式	SPSU-2200E	備 考
最大電流容量 (A)	20×2系統	プロテクタ付
使用温度範囲 (°C)	0~+40	
入出力電圧	AC100V 50/60Hz	
入出力端子形状	3P 端子台	
寸 法 (mm)	482W×44H×385D	
質 量 (kg)	約4	

光サブラック (AFS-7200-J)

Optical Subrack

機器を高密度実装することにより大規模システムに対応した光サブラックです。

- サブラックサイズ7H
- スロット数最大12（電源を除く）
- 電源ユニット2台搭載で冗長性を確保
- ユニット間をシリアルバス接続
- 光ファイバポート搭載
- ファンユニット搭載
- 当社STM監視またはSNMP監視可能
- ラック背面に分配・混合ユニット搭載可能



名称・型式	親ユニット		子ユニット		備考	
	名称	型式	名称	型式		
サブラック JSR-3712	ファンユニット (いずれかを選択)	FAN-7201	-		・送信ユニット、受信ユニットの混在は可能です。 ・サブラック内部のユニットは、サブラック内部のバスで接続されており、各ユニットからのモニター情報は、サブラック背面に搭載するSTMを経由してセンターから監視制御されます。	
		FAN-7202	監視ユニット	STMU-107		SNMP監視対応可能
	電源ユニット 注：冗長構成する時は、同じ型式の電源ユニットを使用してください。	PSD-2412	-			
		PSD-2430	-			
	送信マザーユニット 注：光送信ユニットを1台のみ使用する場合でも本ユニットが必要です。	OTM-7201	光送信ユニット	EOU-7201 (05) ~ EOU-7201 (31)		-
				EOU-7202 (05) ~ EOU-7202 (31)		
	受信マザーユニット 注：光受信ユニットを1台のみ使用する場合でも本ユニットが必要です。	ORM-4201	光送信ユニット	EOU-7252 (04)		-
				EOU-7252 (08)		
				EOU-4201		
				EOU-4251		
	受信マザーユニット 注：光受信ユニットを1台のみ使用する場合でも本ユニットが必要です。	ORM-4201	光受信ユニット	EOU-4252		-
				ORM-4202		
				ORM-4211		
				ORM-4212		
受信マザーユニット 注：光受信ユニットを1台のみ使用する場合でも本ユニットが必要です。	ORM-4221	光受信ユニット	ORM-4221	-		
			ORM-7201			
			ORM-7201			
STMユニット (必須)	STMU-101	-				
混合器	MXD-7201	-	MXD-7201	-		
			MXD-7202			
			MXD-7203			

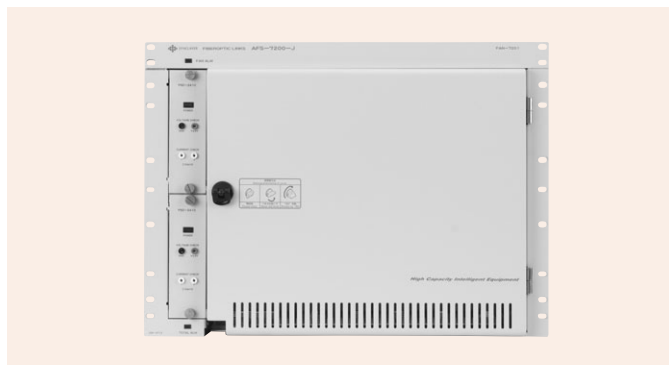
名称	型式	用途
ブランクパネル	BLP-014	OTM-72□□・ORM-72□□の左側隣接スロットに使用
	BLP-010	上記スロット以外に使用
	BLP-011	OEU-7201・OEU-4201・OEU-4211ユニット用
	BLP-012	EOUユニット用・OEU-4221ユニット用
	BLP-013	電源部スロット用

サブラックに実装する電源ユニットと各送受信ユニットにおける、実装可能ユニット数

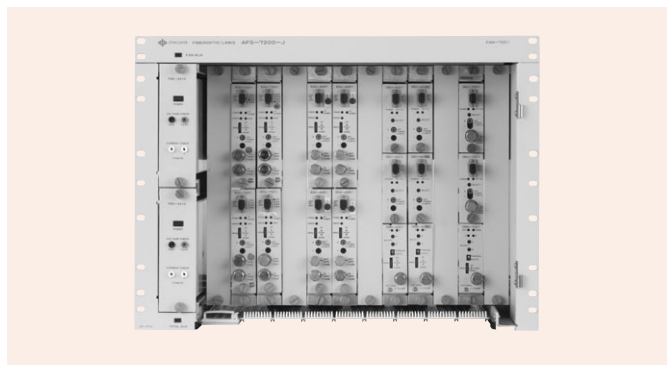
ユニット型式	PSD-2412	PSD-2430
EOU-7201 (05) ~ (16)、EOU-7202 (05) ~ (16)、EOU-7252	14	24
EOU-7201 (24) (31)、EOU-7202 (24) (31)	12	20
EOU-4201、EOU-4251、EOU-4252	20	24
OEU-7201	24	24
OEU-4201、OEU-4211	24	24
OEU-4221	24	24

光サブラック・ファンユニット・STMユニット・電源ユニット

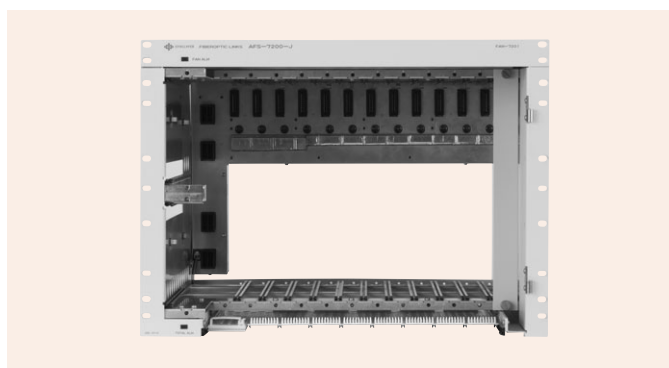
Optical Subrack



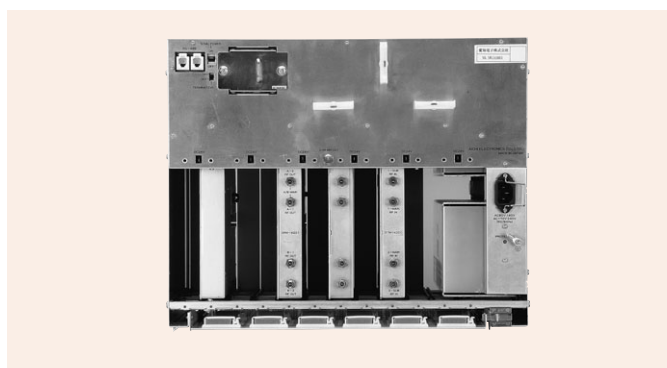
サブラック前面



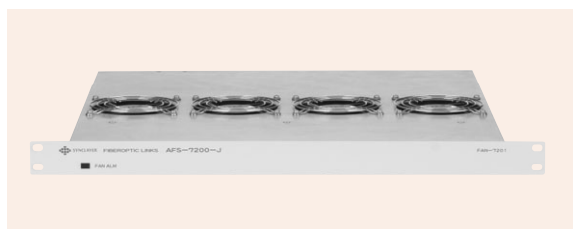
サブラック前面(ユニット実装)



JSR-3712 サブラック



サブラック背面



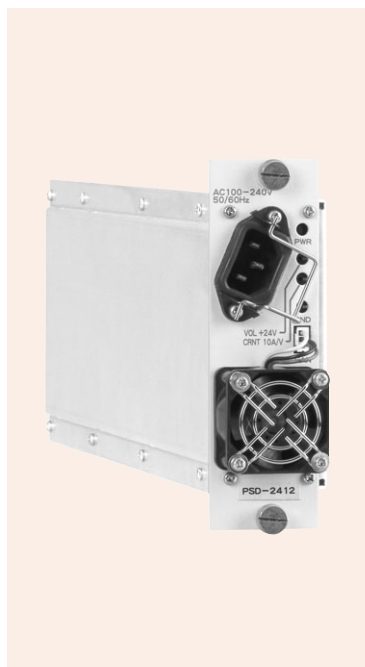
FAN-7201 ファンユニット



FAN-7202 ファンユニット



STMU-101 ステータスマニターユニット



PSD-2412 電源ユニット



PSD-2430 電源ユニット

光サブラック・ファンユニット・STMユニット・電源ユニット

Optical Subrack

JSR-3712 (サブラック)

- JISラックに準拠した高さ350mm(7H:H=50mm)のサブラックで、光受信ユニット、光送信ユニットが実装可能です。
- 主電源、予備電源、ファン、各種の混合・分配器もユニット構造になっています。また光コードは、フロントアクセスで着脱できますので、設置及びメンテナンスが容易です。

FAN-7201/FAN-7202 (ファンユニット)

- ファンユニットは警報機能つき大流量ファンを4個搭載していますので、サブラック全体の温度環境が向上しています。
- パネル前面には、ファン停止時の異常を知らせるためLED表示機能があります。また、FAN-7202を用いることにより、SNMP監視が可能になります。

STMU-101 (ステータスマニターユニット)

- サブラック間をRS-485のシリアルバスで接続し、またLAN構成できますので、サブラックの追加拡張に柔軟に対応できます。小型軽量であり、JSR-3712の背面に装着可能なため、新たな設置スペースが不要です。

STMU-107 (監視ユニット)

- FAN-7202に実装される本ユニットとSTMU-101を接続することで、SNMP監視やWeb監視などのネットワーク監視ができます。

PSD-2412・PSD-2430 (電源ユニット)

- 電源電圧及び、電源負荷電流のアナログ値をチェック端子およびSTM経由でモニター可能です。
- ファンを実装しており、ファン停止時には警報信号をSTMに送出します。
- 本ユニットの電源入力端子を設け、独立した2系統の商用電源より各ユニットへ電源を供給できます。

※受注生産品 詳細はご相談下さい。

型 式	JSR-3712	備 考
混合端子数	12	STM専用混合端子
周波数帯域 (MHz)	10~67	STM専用混合端子
標準出力レベル (dB μ V)	83	STM専用混合端子
入力電源電圧 (V)	AC100~120/AC200~240	±10%
出力電源電圧 (V)	DC24	
出力電流 (A)	7~16.5	搭載する電源ユニットによる
予備電源	搭載可能	主電源と同じ型式を使用
搭載可能スロット数	12 *1	PSD-2410、PSD-2411 PSD-2412、PSD-2430
	10 *1	PSD-2420 実装時
搭載可能ユニット数	2ユニットまたは3ユニット/スロット	機種による
警報・制御端子	シリアルバスインターフェース	内部及び外部バス各1系統 RS-485
警報表示	LED表示	トータルアラーム
通信インターフェースコネクタ	RJ-11	2個搭載 終端スイッチ付
冷却方式	強制空冷	FAN-7201 ファンユニット
寸 法 (mm)	480W×349H×534D	
質 量 (kg)	6.7以下	サブラック本体のみ

*1: 物理的な最大実装数です。各ユニットの最大実装数の制限や電源ユニットの出力電流を越えない構成による。

型 式	FAN-7201	FAN-7202	備 考
ファン搭載数量	4		
ファンアラーム	LED表示および警報送出		ファンの回転停止で点灯
電源電圧 (V)	DC24		
電源電流 (A)	約0.6	約0.75	
寸 法 (mm)	480W×32H×430D		
質 量 (kg)	1.4以下	2.0以下	

※FAN-7202はSTMU-107搭載時

型 式	STMU-101	備 考
通信インターフェース	RS-485	2系統 (内部バス、外部バス)
データ速度 (bps)	38,400	
同期方式	調歩同期	
通信方式	半二重通信	
電源電圧 (V)	DC24	
電源電流 (A)	約0.03	
寸 法 (mm)	84.5W×54H×39D	
質 量 (kg)	0.1以下	

型 式	STMU-107	備 考
監視方法	ネットワーク	
インターフェース	IEEE802.3 (Ethernet)	
インターフェースコネクタ	RJ-45	
適用規格	IEEE802.3/IEEE802.3u準拠	
サポートプロトコル	ARP TCP/IP ICMP TELNET	
	HTTP/1.1 SNMPv1/v2c/v3	

型 式	PSD-2412	PSD-2430	備 考
入力電源電圧 (V)	AC100~120/AC200~240		
出力電源電圧 (V)	DC24		
出力電流 (A)	10.2	16.5	最大負荷電流
出力電圧モニター (V)	24.5 (typ.)		チェック端子
出力電流モニター (A/V)	10		
電源周波数 (Hz)	50/60		
消費電力 (VA/W) (各ユニット電 流の総和に対す る消費電力)	1A	230/40	100/70
	2A	280/70	120/100
	4A	360/130	180/160
	7A	490/220	260/250
	10A	625/310	350/340
	14A		470/460
寸 法 (mm)	48W×146.5H×461.5D		
質 量 (kg)	2以下		

1U型光サブラック

Optical Subrack

- EIAラックに準拠した1U型のシャーシで、JISラックにも搭載可能です。
- AFS-7200-Jシリーズのユニットが実装可能です。
- 電源ユニット及びファンユニットが着脱構造になっており、メンテナンスが容易です。
- FANアラーム、電源アラーム、トータルアラーム用の異常を知らせるLED表示機能があります。
- 電源ユニットは2台標準搭載し、無停波交換が可能となり、冗長構成が確保できます。
- 電源ユニットにAC電源入力端子を設け、商用電源から独立した2系統の入力が可能です。
- SNMPによる監視及び、当社STM監視が可能です。
- 1U（1H）と小型であるため、ラックの空きスペースが少ない場所でも追加拡張に柔軟に対応できます。
- 取付金具の位置を可変することにより、ラックの奥行きに応じた設置が可能です。



※受注生産品 詳細はご相談下さい。

型 式	SFHS-7201	備 考
入 力 電 源 電 圧 (V)	AC90~110 50/60Hz	
電 源 冗 長 性	対応	
出 力 電 源 電 圧 (V)	DC24	
最 大 出 力 電 流 (A)	1.7	*1
消 費 電 力 (W) / (VA)	約65/67	出力電流1.7A時
ス lots 数	1	マザーユニット実装数
S T M 専 用 端 子	1	上り受信ユニットのみ使用
監 視 ・ 制 御 方 法	SNMP監視及び当社STM	スイッチ切替
冷 却 方 式	強制空冷	
寸 法 (mm)	480W×44H×437D (最大553D)	
質 量 (kg)	4以下	内部ユニット未実装時

*1 ユニット消費電流の合計が、1.7A以下になるようにサブラック本体に実装してください。

監 視 方 法	ネットワーク	当社STM
インターフェース	IEEE802.3 (Ethernet)	RS-485
インターフェースコネクター	RJ-45	RJ-11 (2ポート搭載)
適用規格	IEEE802.3/IEEE802.3u準拠	-
サポートプロトコル	ARP TCP/IP ICMP TELNET HTTP/1.1 SNMPv1/v2c/v3	-
データ速度 (bps)	-	38,400
同期方式	-	調歩同期
通信方式	-	半二重通信

監視方式はスイッチ切替で選択

消費電力

出力電流 (負荷電流)	(W)	(VA)
0.7A時	42	44
1.4A時	58	60
1.7A時	65	67

光送信ユニット・送信マザーユニット

Optical Subrack

EOU-7201/EOU-7202 (光送信ユニット)

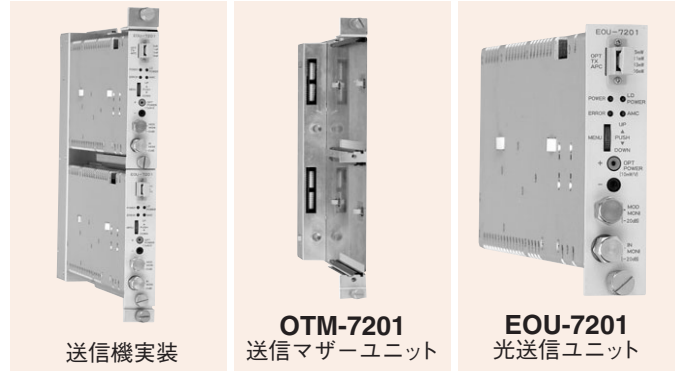
- 光出力が7dBm(5mW)~15dBm(31mW)の機器をラインアップしております。
- RF入力レベルが76~83dB μ Vと広範囲です。
- 低い受光レベルにも対応可能です。(EOU-7202)

EOU-7252 (光送信ユニット)

- RF入力レベルが86~93dB μ Vと広範囲です。
- 波長多重することにより、1心のファイバーの中に複数の波長を伝送することで伝送容量の拡大ができます。

OTM-7201 (送信マザーユニット)

- 送信ユニットEOU-72□□を2台実装できます。
- 通常の映像端子のほかに、結合量-10dBのサブ入力端子(データ入力端子)を搭載しています。



※受注生産品 詳細はご相談下さい。

型 式	OTM-7201	備 考
周 波 数 帯 域 (MHz)	50~770	
運 用 入 力 レベル (dB μ V)	EOU-7201	76標準
	EOU-7202	76標準
	EOU-7252	86標準
入 力 インピーダンス (Ω)	75	F形コネクタ
入 力 V S W R	1.5以下	
R F 入 力 端 子	メイン:2 サブ:2	F形コネクタ
サブ入力端子結合量 (dB)	-10 \pm 1以内	メイン入力端子に対し
寸 法 (mm)	30W \times 294H \times 349.5D	
質 量 (kg)	0.8以下	送信ユニットを除く

型 式	EOU-7201 (05)	EOU-7201 (11)	EOU-7201 (13)	EOU-7201 (16)	EOU-7201 (24)	EOU-7201 (31)	EOU-7252		備 考	
	EOU-7202 (05)	EOU-7202 (11)	EOU-7202 (13)	EOU-7202 (16)	EOU-7202 (24)	EOU-7202 (31)	(04)(*)	(08)(*)		
周 波 数 帯 域 (MHz)	50~770									
伝 送 信 号 及 び TV 使用上限周波数	450MHz: TV58波 (550MHz: TV73波) + デジタル信号/EOU-7201 450MHz: TV30波 + デジタル信号/EOU-7202							データ信号1波		
光 波 長 (nm)	1310 \pm 20									
発 光 素 子	DFB LD									
光 送 信 レベル (dBm)	7 (5mW)	10.4 (11mW)	11.1 (13mW)	12 (16mW)	13.8 (24mW)	14.9 (31mW)	6(4mW)	9(8mW)		
光 伝 送 損 失 (dB)	7/9	10/12	11/13	12/14	14/16	15/17	-		EOU-7201/EOU-7202 15km 無融着光ケーブル+光ATT	
運 用 入 力 レベル (dB μ V)	76標準 *1							86 *2		*1 入力範囲76~83dB μ V *2 入力範囲86~93dB μ V OTM-7201に実装して
入 力 レベル調整範囲 (dB)	-7以上									
利 得 安 定 度 (dB)	\pm 1以内									
伝 送 帯 域 内 偏 差 (dB)	\pm 1以内									
C N R (dB)	52以上 (58波)、50以上 (73波) /EOU-7201 *3 50以上 (30波) /EOU-7202							47以上 *4		*3 受光レベル0dBm/EOU-7201 受光レベル-2dBm/EOU-7202 15km 無融着光ケーブル+光ATT *4 受光レベル-10dBm 30km 無融着光ケーブル+光ATT
C S O (dB)	-60以下 *3									
C T B (dB)	-65以下 *3									
変 調 度 (%)	3.2/EOU-7201、4.0/EOU-7202							10		
入 力 インピーダンス (Ω)	75									
入 力 V S W R	1.5以下									
モ ニ タ ー 結 合 量 (dB)	-20 \pm 1以内									
光 パ ワ ー モ ニ タ ー (mW/V)	10									
監 視 制 御	STM機能搭載									
光 コ ネ ク タ ー	SC/APC									
光 ファ イ バ ー	シングルモード									
電 源 電 圧 (V)	DC24									
電 源 電 流 (A)	約0.63				約0.75			約0.63		
寸 法 (mm)	30W \times 128H \times 294D									
質 量 (kg)	0.7以下									

光送信ユニット・送信マザーユニット

Optical Subrack

EOU-4201 (光送信ユニット)

- RF入力レベルが76~83dB μ Vと広範囲です。
- メニューキーによるレベル調整が可能です。

EOU-4251 (1.55 μ m光送信ユニット)

- 光波長1.55 μ mですので、長距離伝送が可能です。

EOU-4252 (CWDM光送信ユニット)

- CWDMで波長多重できますので、ファイバーの芯数を節約することができます。

OTM-4201 (送信マザーユニット)

- 送信ユニットEOU-42□□を2台搭載できます。
- 通常の映像入力端子のほかに、結合量-10dBのサブ入力端子(データ入力端子)を搭載しています。



※受注生産品 詳細はご相談下さい。

型 式	OTM-4201	備 考
周 波 数 帯 域 (MHz)	10~450	
運用入力レベル (dB μ V)	76標準	メイン入力端子(フラット)
入力インピーダンス (Ω)	75	F形コネクタ
入 力 V S W R	1.5以下	
R F 入 力 端 子	メイン:2 サブ:2	F形コネクタ
サブ端子結合量 (dB)	-10 \pm 1以内	メイン入力端子に対し
寸 法 (mm)	30W \times 294H \times 349.5D	
質 量 (kg)	0.8以下	送信ユニットを除く

型 式	EOU-4201	EOU-4251	EOU-4252(A~H)	備 考
周 波 数 帯 域 (MHz)	10~67		10~450	
伝 送 信 号	TV4波+デジタル信号	TV4波+デジタル信号	デジタル信号4波	
光 波 長 (nm)	1310 \pm 20	1550 \pm 20	1470 \pm 5(A)	
			1490 \pm 5(B)	
			1510 \pm 5(C)	
			1530 \pm 5(D)	
			1550 \pm 5(E)	
			1570 \pm 5(F)	
			1590 \pm 5(G)	
			1610 \pm 5(H)	
発 光 素 子	DFB LD			
光 送 信 レ ベ ル (dBm)	9 (8mW)	8.5 (7mW)	7.8 (6mW)	
光 伝 送 損 失 (dB)	13	12.5	11.5	
運用入力レベル (dB μ V)	76			入力範囲 *76~83dB μ V OTM-4201に実装して
入力レベル調整範囲 (dB)	-7以上			
利 得 安 定 度 (dB)	\pm 1以内			0 $^{\circ}$ C~40 $^{\circ}$ C
伝送帯域内偏差 (dB)	\pm 1以内			
C N R (dB)	50以上		40以上	受光レベル-4dBm 15km 無融着光ケーブル+光ATT (EOU-4201、EOU-4251) 30km 無融着光ケーブル+光ATT (EOU-4252)
C S O (dB)	-60以下		-	
C T B (dB)	-65以下		-	
変 調 度 (%)	8			
入力インピーダンス (Ω)	75			F形コネクタ
入 力 V S W R	1.5以下			
モニター結合量 (dB)	-20 \pm 1以内			
光パワーモニター (mW/V)	10			
監 視 制 御	STM機能搭載			RS-485
光 コ ネ ク タ	SC/APC			斜め球面研磨SC形
光 ファ イ バ	シングルモード			
電 源 電 圧 (V)	DC24			
電 源 電 流 (A)	約0.5			
寸 法 (mm)	30W \times 128H \times 294D			
質 量 (kg)	0.7以下			

光受信ユニット・受信マザーユニット

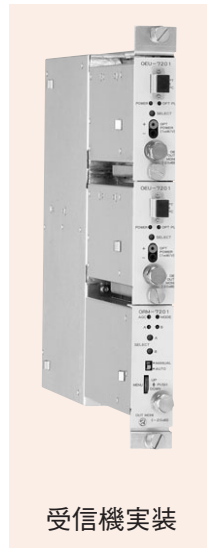
Optical Subrack

OEU-7201 (光受信ユニット)

- 光入力レベルに応じてプリセットATTを自動調整する機能を搭載していますので、出力レベルを迅速に設定できます。
- メニューキーによるレベル調整が可能です。

ORM-7201 (受信マザーユニット)

- A/B切替機能を搭載し、2台の受信ユニットを「メイン」および「サブ」として使用できます。
※受信ユニットを独立して使用する場合は、受信ユニット1台に対し、ORM-7201が1台必要となります。
- RF出力レベルは、95dB μ Vで、出力端子以外に、DATA RF IN端子を搭載していますので、さまざまな形態のセンターシステムに対して柔軟に対応できます。



受信機実装



ORM-7201

受信マザーユニット



OEU-7201

光受信ユニット

※受注生産品 詳細はご相談下さい。

型 式	OEU-7201	備 考
周 波 数 帯 域 (MHz)	50~770	
伝 送 信 号	TV (58波) 73波+デジタル信号	TV使用上限周波数 450MHz (58波) 550MHz (73波)
光 波 長 (nm)	1310/1550 \pm 20	
受 光 素 子	PINフォトダイオード	
最大受光レベル (dBm)	+2以下	
運用出力レベル (dB μ V)	79	受光レベル -2dBm以上
レベル調整範囲 (dB)	-8以上	
利 得 安 定 度 (dB)	\pm 1以内	0 $^{\circ}$ C~+40 $^{\circ}$ C
伝送帯域内偏差 (dB)	\pm 1以内	
モニター結合量 (dB)	-20 \pm 1以内	
C N R (dB)	52 (50) 以上	*受光レベル 0dBm
C S O (dB)	-60以下	58 (73) 波伝送時
C T B (dB)	-65以下	15km無融着光ケーブル+光ATT
出力インピーダンス (Ω)	75	F形コネクタ
パイロット周波数 (MHz)	451.25	
受光モニターレベル (mW/V)	1	
光 コ ネ ク タ	SC/APC	斜め球面研磨SC形
光 ファ イ バ	シングルモード	
寸 法 (mm)	30W \times 85H \times 179D	
質 量 (kg)	0.3以下	

型 式	ORM-7201	備 考
周 波 数 帯 域 (MHz)	50~770	
伝 送 信 号	TV (58波) 73波+デジタル信号	TV使用上限周波数 450MHz (58波) 550MHz (73波)
運用出力レベル (dB μ V)	95	
利 得 安 定 度 (dB)	\pm 1以内	0 $^{\circ}$ C~+40 $^{\circ}$ C
伝送帯域内偏差 (dB)	\pm 1以内	
A G C 特 性 (dB)	0.5以下	PGレベル+2.5dB
出力インピーダンス (Ω)	75	
R F 端 子	出力: 1, DATA入力: 1	F形コネクタ
AUX入力端子結合量 (dB)	-10 \pm 1以内	出力端子に対し
出 力 V S W R	1.5	
モニター結合量 (dB)	-20 \pm 1以内	
A / B 切 替 機 能	自動切替または手動切替	
A / B 切 替 判 定	光入力信号の有無で判定	OPT ALM
監 視 制 御	シリアルバスによるSTM機能搭載	警報、A/B切替を含む
電 源 電 圧 (V)	DC24	
電 源 電 流 (A)	約0.7	OEU-7201 2台分を含む
寸 法 (mm)	30W \times 294H \times 349.5D	
質 量 (kg)	1.2以下	受信ユニットを除く

光受信ユニット・受信マザーユニット

Optical Subrack

OEU-4201 (光受信ユニット)

- 受光レベルの許容範囲は $-6\sim+2\text{dBm}$ となっていますので、多様なフィールドに幅広く対応できます。
- $10\sim450\text{MHz}$ と広帯域のため、上りを周波数多重で帯域拡張するためのコンバータ方式にも対応が可能です。
- 光入力レベルに応じてプリセットATTを自動調整する機能を搭載していますので、出力レベルを迅速に設定できます。

ORM-4201 / ORM-4202 (受信マザーユニット)

- 受信ユニットOEU-4201を2台搭載できます。
- A/B切替機能を搭載し、2台の受信ユニットを「メイン」および「サブ」として使用できます。またそれぞれのユニットを単独で使用することも可能です。
- 2つの出力端子を搭載していますので、さまざまな形態のセンターシステムに対して柔軟に対応できます。
- データ専用の2混合高出力ポートを搭載しており、専用サブラックJSR-3712に実装することにより、最大で24チャンネル分の信号を混合することが可能です。



受信機実装



ORM-4201
受信マザーユニット



OEU-4201
光受信ユニット

型 式	OEU-4201	備 考
周波数帯域 (MHz)	10~450	
伝送信号	TV4波+デジタル信号	
光波長 (nm)	1310±20 / 1460~1620	
受光素子	PINフォトダイオード	
最大受光レベル (dBm)	+2以下	
運用出力レベル (dBμV)	80(受光レベル -6dBm以上)	送信変調度10%の場合
レベル調整範囲 (dB)	-10以上	
利得安定度 (dB)	±1以内	0°C~40°C
伝送帯域内偏差 (dB)	±1.5以内	全帯域
	±1以内	任意の60MHz帯域
C N R (dB)	50以上	*4波 伝送時
C S O (dB)	-60以下	受光レベル -6dBm
C T B (dB)	-65以下	15km無融着光ケーブル+光ATT
出力インピーダンス (Ω)	75	F形コネクタ
受光モニターレベル (mW/V)	1	
光コネクタ	SC/APC	斜め球面研磨SC形
光ファイバー	シングルモード	
寸法 (mm)	30W×85H×179D	
質量 (kg)	0.3以下	

型 式	ORM-4201/ORM-4202	備 考
周波数帯域 (MHz)	10~67	
伝送信号	TV4波+デジタル信号	
運用出力レベル (dBμV)	85	独立端子 (TV) ORM-4201
	90	独立端子 (TV) ORM-4202
	96	混合端子 (STM)
利得安定度 (dB)	±1以内	0°C~40°C
伝送帯域内偏差 (dB)	±1以内	
出力インピーダンス (Ω)	75	
R F 出力端子	独立:2 混合:1	F形コネクタ
出力 V S W R	1.5	
モニター結合量 (dB)	-20±1	
A / B 切替機能	自動切替または手動切替	AからBへの自動切替
A / B 切替判定	光入力信号の有無で判定	OPT ALM
監視制御	シリアルバスによるSTM機能搭載	警報、A/B切替を含む
電源電圧 (V)	DC24	
電源電流 (A)	約0.4	OEU-4201 2台分を含む
寸法 (mm)	30W×294H×349.5D	
質量 (kg)	1.2以下	受信ユニットを除く

※受注生産品 詳細はご相談下さい。

光受信ユニット・受信マザーユニット

Optical Subrack

OEU-4221 (光受信ユニット)

- データ通信専用受信ユニットです。
- 1ユニットにより2系統を搭載しました。
- 受光レベルが-14dBmまで対応しておりますので、データ信号伝送の長距離化が図れます。
- A/B切替機能を搭載し、1台の受信ユニットを「メイン」および「サブ」として使用できます。またそれぞれのユニットを単独で使用することも可能です。
- 光入力レベルに応じてプリセットATTを自動調整する機能を搭載していますので、出力レベルを迅速に設定できます。

ORM-4221 (受信マザーユニット)

- データ通信専用受信ユニットOEU-4221専用マザーユニットです。
- 受信ユニットOEU-4221を2台搭載できます。
- RF出力レベルは、「SINGLE: 100dB μ V」時、「DUAL: 103.5dB μ V」時と高出力で、さまざまな形態のセンターシステムに対して柔軟に対応できます。
- データ専用の2混合高出力ポートを搭載しており、専用サブラックJSR-3712に実装することにより、最大で24チャンネル分の信号を混合することが可能です。



ORM-4221
受信マザーユニット



OEU-4221
光受信ユニット

※受注生産品 詳細はご相談下さい。

型式	OEU-4221	備考
周波数帯域 (MHz)	10~67	
伝送信号	デジタル信号	
光波長 (nm)	1310 \pm 20/1460~1620	
発光素子	PINフォトダイオード \times 2	
受光レベル範囲 (dBm)	0~-14	
運用出力レベル (dB μ V)	100(103.5)	送信機変調度10%の場合SINGLE(DUAL)運用時
レベル調整範囲 (dB)	0~-14	
利得安定度 (dB)	\pm 1以内	0 $^{\circ}$ C~40 $^{\circ}$ C
伝送帯域内偏差 (dB)	\pm 1以内	
A/B切替機能	自動切替または手動切替	AからBへの自動切替
A/B切替判定	光入力信号の有無で判定	OPT ALM
CNR (dB)	50(40)	受光レベル-6(-14)dBm時の値
出力インピーダンス (Ω)	75	F形コネクタ
モニター結合量 (dB)	-20 \pm 1	
受光モニターレベル (mWV)	1	
光コネクタ	SC/APC	斜め球面研磨SC形
光ファイバー	シングルモード	
寸法 (mm)	30W \times 128H \times 293D	
質量 (kg)	0.7以下	

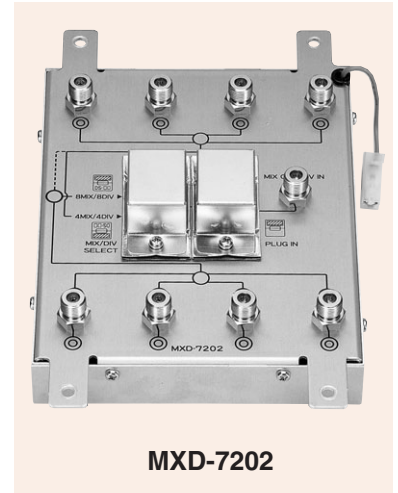
型式	ORM-4221	備考
周波数帯域 (MHz)	10~67	
伝送信号	デジタル信号	
運用出力レベル (dB μ V)	100(103.5) 96	SINGLE(DUAL)運用時 STM混合端子
利得安定度 (dB)	\pm 1以内	0 $^{\circ}$ C~40 $^{\circ}$ C
伝送帯域内偏差 (dB)	\pm 1以内	
出力インピーダンス (Ω)	75	
RF出力端子	シングル時:2出力(メインルート) デュアル時:各1出力	F形コネクタ
出力VSWR	1.5	
監視制御	シリアルバスによるSTM機能搭載	警報、A/B切替を含む
電源電圧 (V)	DC24	
電源電流 (A)	約0.6	OEU-4221 2台分を含む
寸法 (mm)	30W \times 294H \times 349.5D	
質量 (kg)	0.9以下	受信ユニットを除く

光サブラック用混合分配器

Optical Subrack

MXD-720□

- 光サブラックの背面へ実装することにより、省スペース化を実現しています。
- MXD-7201・MDX-7202は、伝送帯域が10～770MHzの上り、下りの両帯域をカバーした混合分配器で、フレキシビリティの高いシステム設計が可能です。
- MDX-7202は、切替プラグにより、4ポート混合器としても使用可能で、上り受信機のリダント運用時にも対応しています。
- MXD-7203は、使用帯域が10～67MHzの6ポート混合器で、上り帯域をA/Bルート切り替え専用で使用する場合、12スロット分の受信マザーユニット出力を2台で対応できます。
- サブラックに光送受信ユニットが挿入されていない場合、自動終端機能が搭載されていますので、終端器が必要ありません。(スルー端子は終端が必要)
- レベル調整がプラグイン方式になっていますので、容易に適切な入出力レベルに調整できます。



※受注生産品 詳細はご相談下さい。

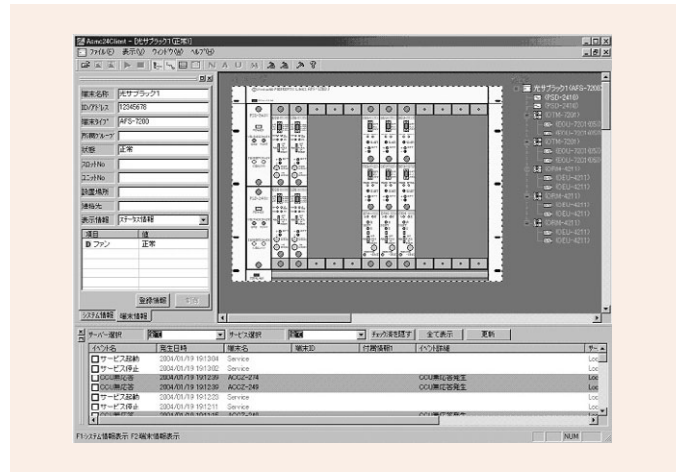
型 式	MXD-7201	MXD-7202	MXD-7203	備 考
混合端子数	4	8 (4)	6	プラグインの挿入方向で切替
周波数帯域 (MHz)	10～770	10～770 (10～67)	10～67	() 内は4混合の場合
挿入損失 (dB)	9.5以下	13.5 (9.5) 以下	9.5以下	
端子間結合損失 (dB)		25以上		
レベル調整		プラグイン		EQまたはATT1個実装可能
入出カインピーダンス (Ω)		75		F形コネクター
入出力VSWR		1.5以下		
寸 法 (mm)	64W×189H×51D	126W×189H×51D	188W×189H×51D	
質 量 (kg)	0.3以下	0.4以下	0.5以下	

ステイタスモニターシステム

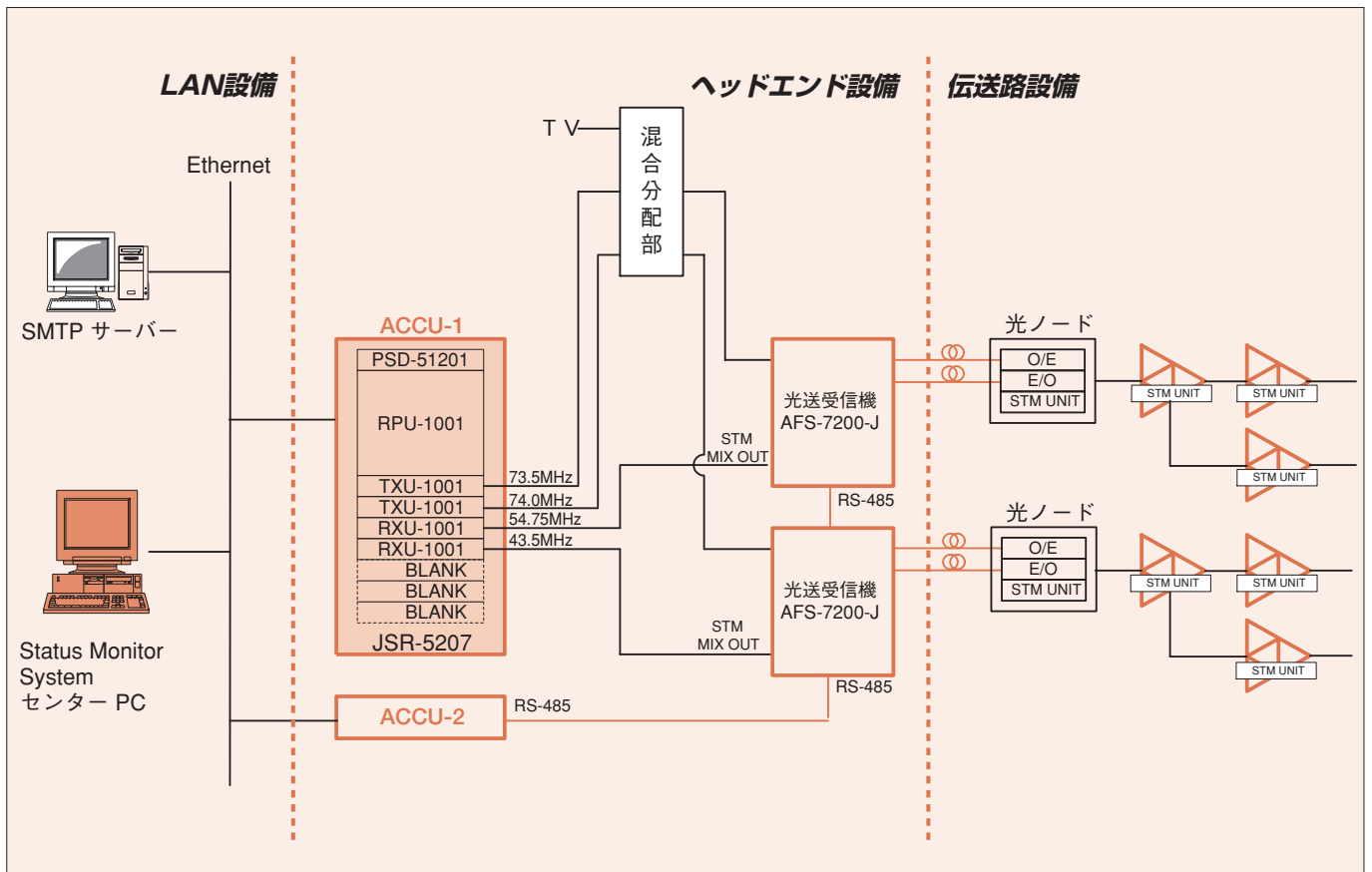
Status Monitor System

ステイタスモニターシステム ASMC-24

- トランクアンプ、無停電電源供給器、光サブラック、光関連機器の運用監視および制御を行う機器状態監視システムです。
- CATVのヘッドエンドに設置された通信制御装置 ACCU-1からトランクアンプ、無停電電源供給器へ、ACCU-2からは光サブラック、光関連機器にポーリングを行い制御、情報管理を行う集中監視方式です。
- 単なる監視装置ではなく、システムの管理装置として運用・保守業務に活用することが可能です。



システム構成図



ステイタスマニターシステム

Status Monitor System

通信制御装置 ACCU-1

ステイタスマニターユニットおよびコミュニケーションユニットの集中監視・制御を行う通信制御装置です。

- 各端末への情報収集を行うRISCプロセッサユニットを搭載します。
- ノード毎に受信ユニットを接続することにより、ノード数の増加に対し上り受信ユニットの増設で対応できます。
- 上り受信ユニットを最大30台実装可能。
- 上り受信ユニット毎に雑音レベルを監視し、キャリア検知レベル（スケルチ）を最適に調整可能。
- 下り送信ユニットは系統の用途により増設可能。
- 10/100BASE-TXインターフェイスを搭載し、STMユニット管理PCとはEthernetを介し接続します。



ACCU-1

下り送信ユニット2台の場合の、最大実装例

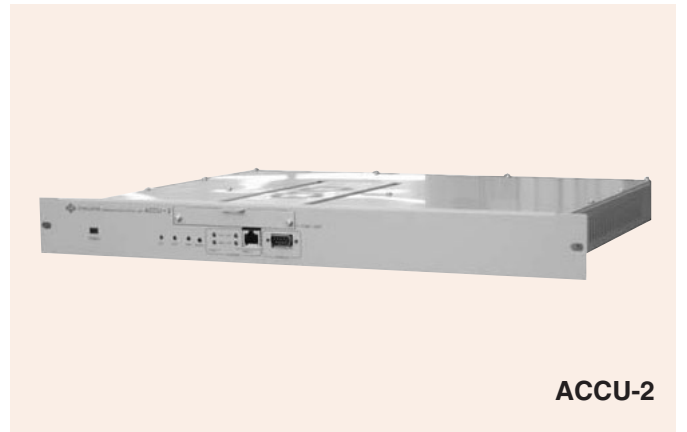
FAN												
PS	RPU					TX	TX	RX	RX	RX	RX	RX
PS	RX	RX	RX	RX	RX	RX	RX	RX	RX	RX	RX	RX
PS	RX	RX	RX	RX	RX	RX	RX	RX	RX	RX	RX	RX

- ・PS : 電源ユニット (PSD-51201)
- ・RPU : プロセッサユニット (RPU-1001)
- ・TX : 送信ユニット (TXU-1001)
- ・RX : 受信ユニット (RXU-1001)
- ・FAN : ファンユニット (FAN-1001)
 - ※サブラック (JSR-5212) 発注時に使用。
- ・1段目サブラック (JSR-5207)
- ・2.3段目サブラック (JSR-5212)

通信制御装置 ACCU-2

光サブラック・マルチポート増幅器・光切替器などの、ヘッドエンド、光機器の集中監視・制御を行う通信制御装置です。

- 光機器とはRS-485シリアルバスにて接続されます。光サブラックなどの半二重方式が62台、長距離伝送用送信機などの全二重方式が31台接続できます。
- 10/100BASE-TXインターフェイスを搭載し、サブラック管理PCとはEthernetを介し接続します。



ACCU-2

通信制御機能付きセンターモデム

Center Modem

- 本機は、CATVネットワークにおいて、「ステイタスモニターユニット (STM-XXX)、コミュニケーションユニット (CU-XX) との間で専用の通信制御手順に従ってデータ通信を行うための制御機能」と「FSK送受信機能」を有するセンターモデムです。
- モード切替スイッチにより「FSK送受信機能」のみで運用できます。(モデムモード)
- 制御信号(標準モード)/データ信号(モデムモード)入出力インターフェースにはDサブ9ピン(オス)のRS-232Cを装備しています。(クロスケーブル)
- モデムモード時に使用する受信キャリア信号出力インターフェースには、XHコネクター6ピンを装備しています。
- 送信部は前面のスイッチにて、出力キャリアのレベル可変・ON/OFFが可能です。約1dBステップにて±10dBの可変範囲があります。
- 受信部にてキャリアレベル、雑音レベルを約5dBステップで表示するインジケータを装備しています。
- 送信部、受信部共に、通信状態・異常検出を表示するLEDを前面に装備しています。
- 本機はEIAラックに準拠した1U型ユニットで、JISラックにも搭載可能です。



SMUH-2000TR

※受注生産品 詳細はご相談下さい。

型 式	SMUH-2000TR		備 考
制 御 部	制 御 信 号 速 度 (bps)	19200	センターパソコン間
	デ ー タ 信 号 速 度 (bps)	9600	端末ユニット間：標準モード
	通 信 制 御 手 順	ポーリング/セレクティング方式	自社手順、非同期：標準モード
送 信 部	送 信 周 波 数 (MHz)	70~90	指定周波数1波
	標 準 出 力 レ ベ ル (dB μ V)	100	
	出 力 レ ベ ル 可 変 範 圍 (dB)	±10	標準出力レベルに対して
	出 力 レ ベ ル 安 定 度 (dB)	±2	
	周 波 数 偏 差 (ppm)	±50	
	占 有 帯 域 幅 (kHz)	±250	
	帯 域 外 減 衰 量 (dB)	-45以下	±250kHz以上
	ス プ リ ア ス (dB)	-55以下	
	出 力 イ ン ピ ー ダ ン ス (Ω)	75	F形コネクター
	V S W R	2.5以下	
	出 力 モ ニ タ ー 結 合 量 (dB)	-20±1.5	
	変 調 方 式	FSK	マーク：-75kHz、スペース：+75kHz
デ ー タ 通 信 速 度 (bps)	0~19.2k	モデムモード	
周 波 数 偏 移 (kHz)	±75		
受 信 部	受 信 周 波 数 (MHz)	35~55	指定周波数1波
	受 信 レ ベ ル 範 圍 (dB μ V)	45~70	
	受 信 周 波 数 偏 差 (ppm)	100以下	
	入 力 イ ン ピ ー ダ ン ス (Ω)	75	F形コネクター
	V S W R	2.5以下	
	入 力 モ ニ タ ー 結 合 量 (dB)	-10±1.5	
	復 調 方 式	FSK ASK	マーク：-75kHz、スペース：+75kHz
	デ ー タ 通 信 速 度 (bps)	0~19.2k	モデムモード
周 波 数 偏 移 (kHz)	±75		
電 源 ・ 消 費 電 力	AC100V 50/60Hz・22VA (11W) 以下		
寸 法	479W×44H×386D		EIAラック対応 (JIS可)
質 量	4.5以下		

ラックマウントFSK送信機

FSK Transmitter

- 本機は、70～90MHzの範囲で指定のFSK信号1波を送信するラックマウントFSK送信機です。
- データ信号入出力インターフェースには、Dサブ9ピン(オス)のRS-232Cを装備しています。(クロスケーブル)
- 前面のスイッチにて、出力キャリアのレベル可変・ON/OFFが可能です。約1dBステップにて±10dBの可変範囲があります。
- 異常検出を表示するLEDを前面に装備しています。
- 本機はEIAラックに準拠した1U型ユニットで、JISラックにも搭載可能です。



SMUH-2000T

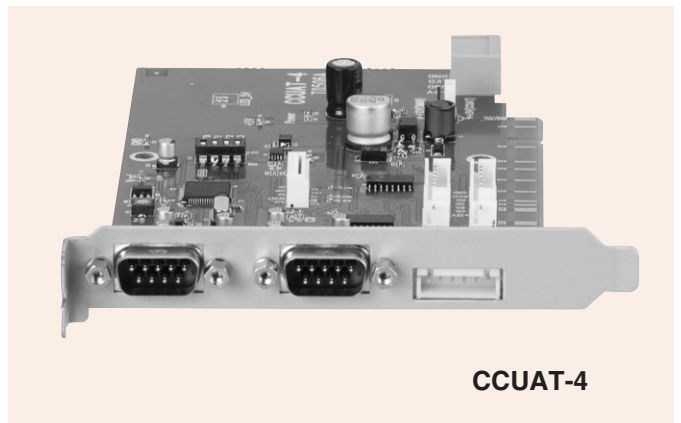
※受注生産品 詳細はご相談下さい。

型 式	SMUH-2000T	備 考
送 信 周 波 数 (MHz)	70～90	指定周波数1波
標 準 出 力 レ ベ ル (dBμV)	100	
出 力 レ ベ ル 可 変 範 囲 (dB)	±10	標準出力レベルに対して
出 力 レ ベ ル 安 定 度 (dB)	±2	
周 波 数 偏 差 (ppm)	±50	
占 有 帯 域 幅 (kHz)	±250	
帯 域 外 減 衰 量 (dB)	-45以下	±250kHz以上
ス プ リ ア ス (dB)	-55以下	
出 力 イ ン ピ ー ダ ンス (Ω)	75	F形コネクタ
V S W R	2.5以下	
出 力 モ ニ タ ー 結 合 量 (dB)	-20±1.5	
変 調 方 式	FSK	マーク：-75kHz、スペース：+75kHz
デ ー タ 通 信 速 度 (bps)	0～19.2k	
周 波 数 偏 移 (kHz)	±75	
電 源 ・ 消 費 電 力	AC100V 50/60Hz・16VA (8W) 以下	
寸 法 (mm)	479W×44H×386D	EIAラック対応 (JIS)
質 量 (kg)	4.5以下	

通信制御ボード

Communication Control Board

- 本機はCATVネットワークにおいて、ステータスモニターユニット (STM-XXX)、コミュニケーションユニット (CU-XX) との間で専用の通信制御手順に従ってデータ通信を行うためのコントロールボードです。PCの拡張用スロット (PCI規格) に実装して使用し、PC上のアプリケーションソフトウェアの制御により動作します。
- データ信号入出力インターフェースには、Dサブ9ピン(オス)のRS-232Cを装備しています。
- 受信キャリア信号入力インターフェースには、XHコネクタ6ピンを装備しています。
- バスインターフェースはPCI規格 (5V/32ビット) に準拠しています。
- 電源は、PCの拡張用スロットインターフェースより供給されます。



CCUAT-4

※受注生産品 詳細はご相談下さい。

型 式	CCUAT-4	備 考
制 御 信 号 速 度 (bps)	19200	センターパソコン間
デ ー タ 信 号 速 度 (bps)	9600	端末ユニット間
通 信 制 御 手 順	ポーリング/セレクティング方式	自社手順、非同期
電 源 ・ 消 費 電 力	DC5V±5%・500mA以下	
寸 法 (mm)	121W×168.4H×21.6D	
質 量 (g)	100以下	

Memo

伝送機器

ミニユニバーサルノード…… 130～133

アドバンスシリーズ
(ノード、TBA、MB) …… 134～139

小セル化対応小型光ノード…… 140

光送信機 …… 141

パイロット信号発生器 …… 142

770MHz双方向増幅器 …… 143～147

アクセサリ、STM …… 148～151

屋内型増幅器 …… 152～157

電源供給器、電源挿入器、無停電電源供給器 …… 158～160

タップオフ …… 161～165

分岐・分配器 …… 166

130～141

142～151

152～157

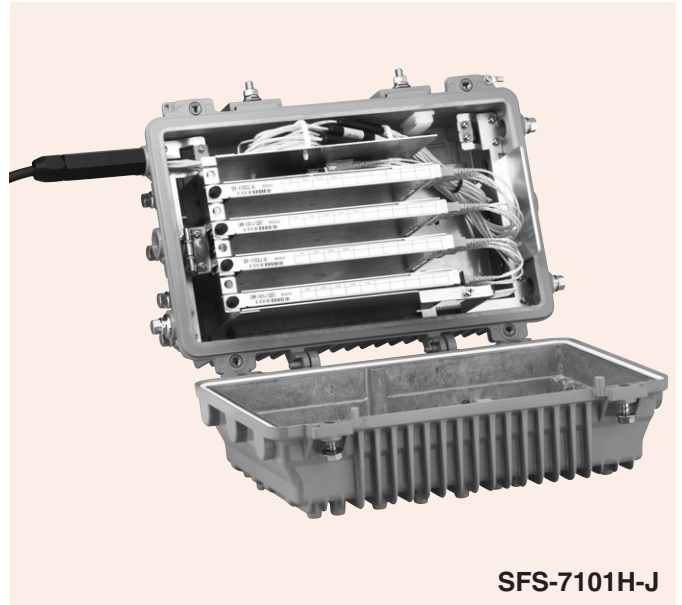
158～160

161～166

ミニユニバーサルノード

Mini Universal Node

- HFCシステムにおいて小セル化を可能にするパッシブ光中継用のミニユニバーサルノードです。
- 最大40心のファイバー入線処理が可能で、各ユニットへはSCコネクタ接続により施工時間を短縮できます。
(8心から40心を4心単位で選択できるSC/APCコネクタ付ノードケーブルを採用)
- 入力ポートは2口を用意し、追加ファイバーの入線も可能です。
- 搭載スロット列数は8列を用意し、搭載ユニットにより様々な光パッシブシステム構成が可能です。
- 8波長多重、低損失CWDMのMux又はDemuxや様々な分配数のユニット構成が可能です。
- 可動式ベースでメンテナンス性を向上させています。



SFS-7101H-J

※受注生産品 詳細をご相談下さい。

型 式	SFS-7101H-J		備 考
入 線 口 数	2		最大40心
搭 載 ス ロ ッ ト 列 数	8		ユニット幅により搭載数変動
外 形 (mm)	409W×288.5H×178.5D		突起部含まず
質 量 (kg)	10以下		

搭載ユニット	列 幅	ユニットの種類	備 考
分配器DVシリーズ	1	2分配 DV-1102J (※)	※分岐比コード (6種類あり) 1 5% : 95% 2 10% : 90% 4 20% : 80% 6 30% : 70% 8 40% : 60% A 50% : 50% □□□□は、A~Hより4ch指定 A : 1471、B : 1491、C : 1511、 D : 1531、E : 1551、F : 1571、 G : 1591、H : 1611 単位nm
		3分配 DV-1103J (A)	
		4分配 DV-1104J (A)	
		8分配 DV-1108J (A)	
波長混合器CWMシリーズ	1	4波混合1出力 CWM-1401J (□□□□)	
		4波混合2出力 CWM-2401J (□□□□-※)	
		8波混合1出力 CWM-1801J (ABCDEFGH)	
		8波混合2出力 CWM-2801J (ABCDEFGH-※)	
波長分波器CWDシリーズ	1	4波分波 CWD-1401J (□□□□)	
		8波分波 CWD-1801J (ABCDEFGH)	
波長分波混合器DMXシリーズ	2	4分配4波混合 DMX-1401J (□□□□)	
		8分配8波混合 DMX-1801J (ABCDEFGH)	
ユニット作成キットGPB-001	1	カバー等の搭載が可能な汎用ユニット	

ミニユニバーサルノード

Mini Universal Node

2分配 (2分岐×1)

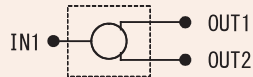
型 式	DV-1102J (※)		備 考
光 波 長 (nm)	1310±20/1550±20		
挿入損失	[5% : 95%](dB)	14.4/1.0	1
	[10% : 90%](dB)	11.2/1.2	2
	[20% : 80%](dB)	8.1/1.7	4
	[30% : 70%](dB)	6.2/2.4	6
	[40% : 60%](dB)	4.9/3.1	8
	[50% : 50%](dB)	3.9/3.9	A
光入出力コネクタ	SC/APC		斜め球面研磨SC形
光ファイバー	シングルモード		
寸 法 (mm)	230.5W×15.6H×137D		1列幅
質 量 (kg)	1以下		

3分配 (3分岐×1)、4分配 (4分岐×1)、8分配 (8分岐×1)

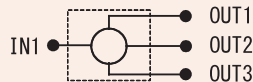
型 式	DV-1103J(A)	DV-1104J(A)	DV-1108J(A)	備 考
光 波 長 (nm)	1310±20/1550±20			
挿入損失 (dB)	6.0以下	7.8以下	11.3以下	1550nm
	6.5以下	7.8以下	11.3以下	1310nm
均 一 性 (dB)	1.5以下	1.2以下	1.2以下	斜め球面研磨SC形
光入出力コネクタ	SC/APC			
光ファイバー	シングルモード			
寸 法 (mm)	230.5W×15.6H×137D			
質 量 (kg)	1以下			

ブロック図

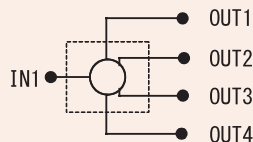
DV-1102J(※)



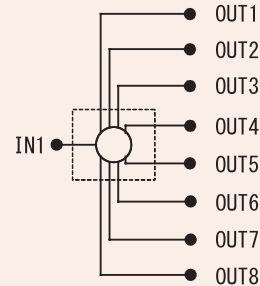
DV-1103J(A)



DV-1104J(A)



DV-1108J(A)



ミニユニバーサルノード

Mini Universal Node

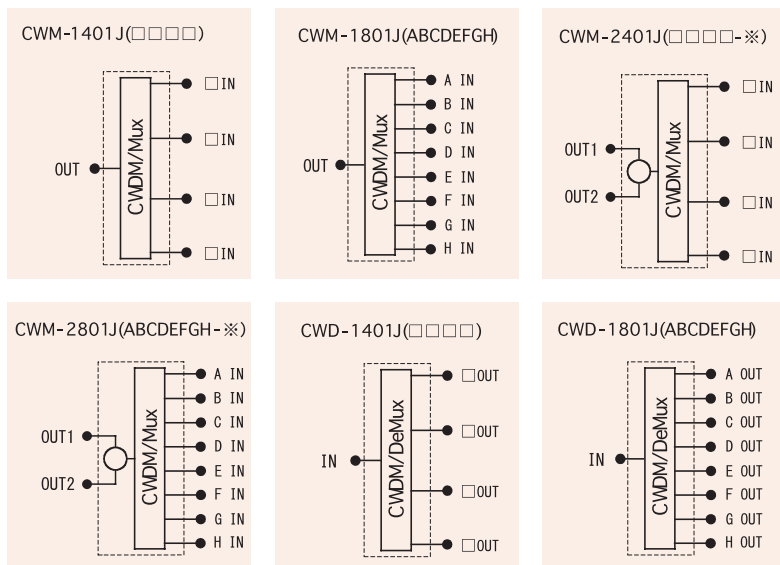
波長混合器

型 式	CWM-1401J (□□□□)	CWM-1801J (ABCDEFGH)	CWM-2401J (□□□□-※)	CWM-2801J (ABCDEFGH-※)	備 考
中心波長 (nm)	1471/1491/ 1511/1531/1551/ 1571/1591/1611 から備考の識別コードによる指定の4ch	1471/1491/ 1511/1531/1551/ 1571/1591/1611	1471/1491/ 1511/1531/1551/ 1571/1591/1611 から備考のコードによる指定の4ch	1471/1491/ 1511/1531/1551/ 1571/1591/1611	A:1471nm B:1491nm C:1511nm D:1531nm E:1551nm F:1571nm G:1591nm H:1611nm J:1310nm
中心波長精度 (nm)	±2以下				
チャンネルバスバンド (nm)	13以上				-0.5dBバンド幅
最大挿入損失 (dB)	1.5以下 (1.7)	1.8以下 (2.7)	5%:95% 15.9:2.5 1 10%:90% 12.7:2.7 2 20%:80% 9.6:3.2 4 30%:70% 7.7:3.9 6 40%:60% 6.4:4.6 8 50%:50% 5.4:5.4 A	5%:95% 16.2:2.8 1 10%:90% 13.0:3.0 2 20%:80% 9.9:3.5 4 30%:70% 8.0:4.2 6 40%:60% 6.7:4.9 8 50%:50% 5.7:5.7 A	単体性能 (対向性能typ値) CWM-2401J (□□□□-※) CWM-2801J (ABCDEFGH-※) は、分岐比を指定できます。 形式の※内に対応表の数字を入れてください。
光入出力コネクタ (dB)	SC/APC				斜め球面研磨SC形
光ファイバー	シングルモード				
寸 法 (mm)	230.5W×15.6H×137D				1列幅
質 量 (kg)	1以下				

波長分波器

型 式	CWD-1401J (□□□□)	CWD-1801J (ABCDEFGH)	備 考
中心波長 (nm)	1471/1491/ 1511/1531/1551/ 1571/1591/1611 から備考の識別コードによる指定の4ch	1471/1491/ 1511/1531/1551/ 1571/1591/1611	A:1471nm B:1491nm C:1511nm D:1531nm E:1551nm F:1571nm G:1591nm H:1611nm
中心波長精度 (nm)	±2以下		
隣接チャンネルアイソレーション (dB)	30以上		
非隣接チャンネルアイソレーション (dB)	50以上		
チャンネルバスバンド	13以上		-0.5dBバンド幅
最大挿入損失 (dB)	1.5以下 (2.7)	1.8以下 (2.7)	単体性能 (対向性能typ値)
光入出力コネクタ (dB)	SC/APC		斜め球面研磨SC形
光ファイバー	シングルモード		
寸 法 (mm)	230.5W×15.6H×137D		1列幅
質 量 (kg)	1以下		

ブロック図



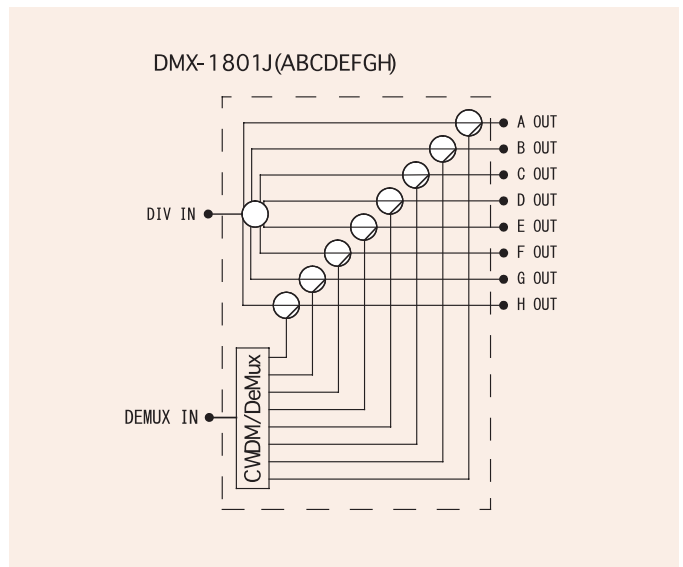
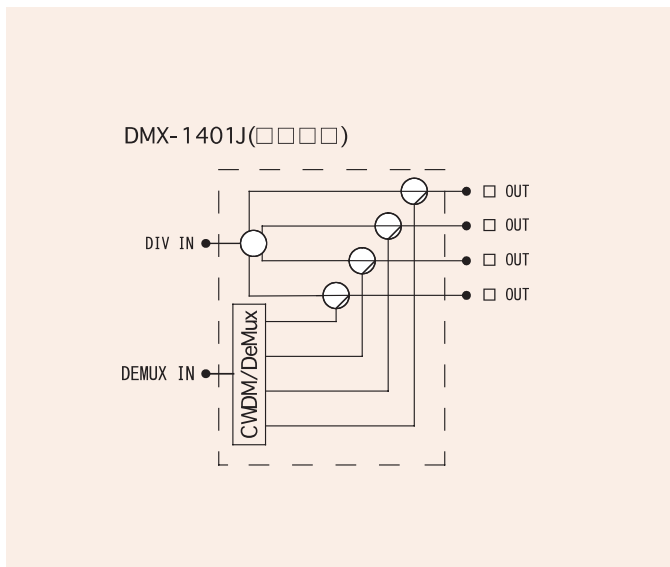
ミニユニバーサルノード

Mini Universal Node

波長分波混合器

型 式	DMX-1401J (□□□□)	DMX-1801J (ABCDEFGH)	備 考
分岐ポート			
光 波 長 (nm)	1280~1620		
最大挿入損失 (dB)	9.0	12.5	
均 一 性 (dB)	1.5以下		
分岐ポート			
中 心 波 長 (nm)	1471/1491/1511/1531/ 1551/1571/1591/1611 から備考の識別コードによる指定の4ch	1471/1491/1511/1531/ 1551/1571/1591/1611	A: 1471nm B: 1491nm C: 1511nm D: 1531nm E: 1551nm F: 1571nm G: 1591nm H: 1611nm
中心波長精度 (nm)	±2以下		
チャンネルパスバンド (nm)	13以上		-0.5dBバンド幅
最大挿入損失 (dB)	2.7	3.0	
入出力コネクタ (dB)	SC/APC		斜め球面研磨SC形
光 ファイバ ー	シングルモード		
寸 法 (mm)	230.5W×32.6H×137D		2列幅
質 量 (kg)	1以下		

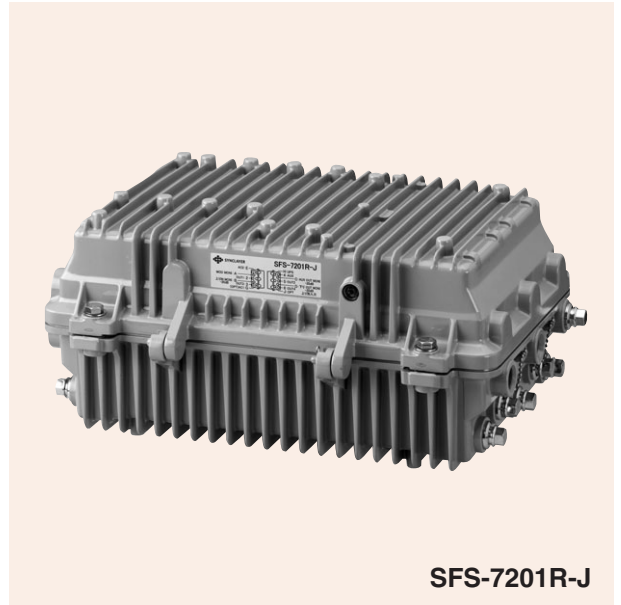
ブロック図



アドバンスノード

Advance Node

- 770MHz光・同軸ハイブリッドCATVシステムにおいて光信号とRF信号の変換、増幅を行う双方向上り2TX（上り二重化）対応型のアドバンスノードです。
- 下りは自動切替機能付きの2系統の受光回路を内蔵しており、光ルート二重化によるシステムの信頼性向上を図れます。
- 下りRF出力（TA端子を除く）は、システム設計に応じて適切なレベルに選択することができます。また、「分岐出力切替スイッチ」により、4端子から2端子に出力を変更することで、更なる高出力化も可能です。
- TA端子を設けましたので、既存のTDA・TBAからの置換えにも柔軟に対応できます。
- 上りは1系統（1TX）から2系統（2TX）への拡張ができ、2系統（2TX）時には、セル分割送信が可能です。
- 光送信カセットは着脱可能ですので波長選択性に優れています。（CWDM・データ専用）
- 高効率電源ユニットを採用していますので低消費電力です。
- STMユニット（オプション）を搭載することで、機器の運用状態監視をセンターから行うことができます。
- 5端子に独立したNetwork Doctor機能（ND）を搭載していますので、流合雑音の調査等に威力を発揮します。
- SFS-7203R-Jには1310mm（9dBm）の送信アクセサリを用意しました。



SFS-7201R-J

※受注生産品 詳細はご相談下さい。

伝送機器

型 式		SFS-7201R-J						備 考	
項 目	TA	下 り				上 り			
		OUT1~OUT4				TA	OUT1~OUT4		
周 波 数 帯 域 (MHz)		01設定 02設定 03設定							
周 波 数 帯 域 (MHz)		70~770				10~60			
伝 送 信 号		TV 50波+デジタル信号 *1				TV1波 +デジタル信号 *2			
光 波 長 (nm)		1310/1550±20				(A) 1470 (B) 1490 (C) 1510 (D) 1530 (E) 1550 (F) 1570 (G) 1590 (H) 1610		*1 TV使用上限周波数 450MHz:50波 *2 波長多重(CWDM)時は アナログ波伝送は不可 デジタル信号は-10dB運用	
受光素子/発光素子		PINフォトダイオード×2				DFB-LD×2		送信機2台搭載可	
最大受光レベル/発光レベル (dBm)		+2				+6 (4mW)			
下り運用出力レベル 上り運用入力レベル (dBμV)	98.8 94.5 86.5	2出力	110.5 107.0 100.5	113.5 110.0 103.5	100.5 97.0 90.5	76.0	82.0	下り 770MHz 450MHz 70MHz 上り 上段:標準 下段:TBAモード	
利 得 安 定 度 (dB)		±1.0以内				±1.0以内		-20℃~+40℃	
伝 送 帯 域 内 偏 差 (dB)	±1.0以内	±1.5以内				±1.0以内	±1.5以内	送信機との対向性能	
光入力レベル調整範囲 (dBm)		-6~+2				-		受光レベルスイッチ切替時	
C N R (dB)		50.5 (受光レベル0dBm typ) 48 (受光レベル-4dBm typ)				50以上 (リンクロス11dB)			
C S O (dB)		-60以下		-57以下		-60以下		50波 伝送時	
C T B (dB)		-65以下		-59以下		-65以下			
受光モニター/光出力モニター (mW/V)		1				10			
L D 電 流 モ ニ タ ー (mA/mV)		-				1			
入出力インピーダンス (Ω)		75						FT形コネクタ	
入 出 力 V S W R		1.5以下							
モ ニ タ ー 結 合 量 (dB)		-20±1以内				-14±2以内	-20±1以内		
光 コ ネ ク タ ー		SC/APC						斜め球面研磨SC形	
フ ァ イ バ ー		シングルモード							
不 要 放 射 (dBμV/m)		34以下						IEC法による	
耐 雷 性		入出力・電源端子とも正負各15kV (1.2/50μs) のサージ電圧に耐えること							
電 源 ・ 消 費 電 力	高効率型	AC40V~60V、50/60Hz・約39VA						STM搭載時 +11VA 2TX運用時 +3VA	
寸 法 (mm)		409W×288.5H×178.5D							
質 量 (kg)		10以下						STM搭載時	

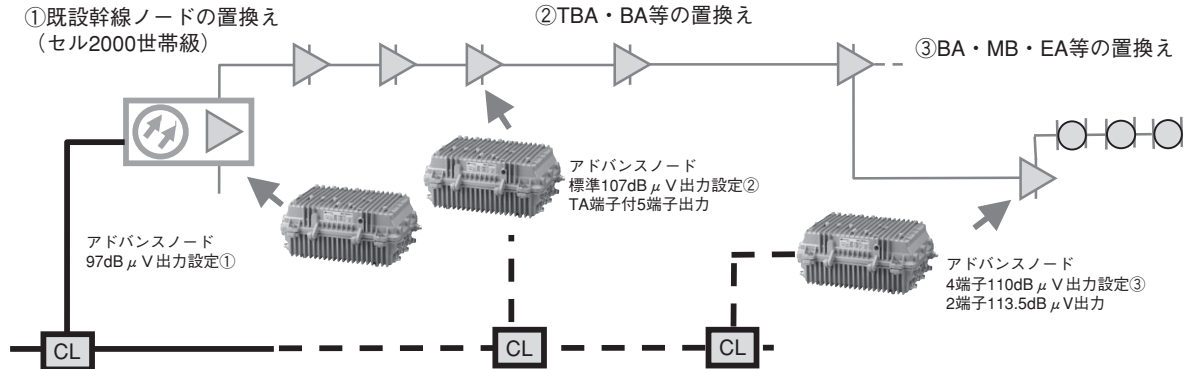
アドバンスノード

Advance Node

アドバンスノード SFS-720□R-Jの特長および使用例

アドバンスノードの主な3つの用途

- ① セル規模が比較的大きな従来型ノード機器の置換え
- ② セル500世帯程度の小セル化とTBA単位のセル化
- ③ FTTC用途及びMBやEA単位のセル化



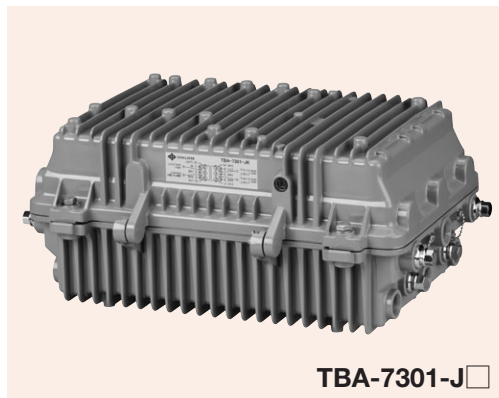
※受注生産品 詳細はご相談下さい。

型 式	SFS-7202R-J					SFS-7203R-J					備 考
	下 り		上 り			下 り		上 り			
項 目	TA	OUT1~OUT4		TA	OUT1~OUT4	TA	OUT1~OUT4		TA	OUT1~OUT4	
		02設定	05設定				06設定	07設定			
周 波 数 帯 域 (MHz)	70~770					10~60					
伝 送 信 号	TV 50波+デジタル信号 *1					TV1波+デジタル信号 *2					
光 波 長 (nm)	1310/1550±20					1310/1550±20					*1 TV使用上限周波数 450MHz : 50波 *2 波長多重 (CWDM) 時はアナログ波伝送は不可 デジタル信号は-10dB運用
受光素子/発光素子	PINフォトダイオード×2					DFB-LD×2					送信機2台搭載可
最大受光レベル/発光レベル (dBm)	+2					+6 (4mW) *3					*3 EOC-201搭載時
下り運用出力レベル (dB μ V)	103.8 99.0 90.2	2出力 112.5 108.6 100.5	88.9 88.8 88.6	76.0	82.0	98.8 94.5 86.5	2出力 -	-	76.0	82.0	下り 770MHz 450MHz 70MHz
上り運用入力レベル (dB μ V)		4出力 109.0 105.1 98.0	85.4 85.3 85.1	78.0	84.0	4出力 94.9 91.5 85.5	95.0 95.0 95.0	78.0	84.0	上り 上段: 標準 下段: TBAモード	
利 得 安 定 度 (dB)	±1.0以内					±1.0以内					-20°C~+40°C
伝 送 帯 域 内 偏 差 (dB)	±1.0		±1.5			±1.0		±1.5			送受信機との対向性能
光 入 力 レベル 調 整 範 囲 (dBm)	-6~+2 *4					-6~+2 *4					*4 受光レベル切替時スイッチ付
C N R (dB)	50.5		*5			50.5		*5			*5 受光レベル0dBm (typ)
C S O (dB)	48		*4,*6			48		*4,*6			*6 受光レベル-4dBm (typ)
C T B (dB)	-60以下	-59以下	-60以下	-	-	-60以下	-	-	-	-	50波 伝送時
受光モニター/光出力モニター (mW/V)	1					10					
L D 電 流 モ ニ タ ー (mA/mV)	-					1					
入出力インピーダンス入 (Ω)	75										FT形コネクタ
出 力 V S W R	1.5以下										
モ ニ タ ー 結 合 量 (dB)	-20±1			-14±2		-20±1		-20±1			
光 コ ネ ク タ ー	SC/APC										斜め球面研磨SC形
フ ァ イ バ ー	シングルモード										
不 要 放 射 (dB μ V/m)	34以下										IEC法による
耐 雷 性	入出力・電源端子とも正負各15kV (1.2/50 μ s) のサージ電圧に耐えること										
電 源 ・ 消 費 電 力	高効率型	AC40V~60V、50/60Hz・約 39VA									STM搭載時 +1VA 2Tx運用時 +3VA
寸 法 (mm)	409W×288.5H×178.5D										
質 量 (kg)	10以下										STM搭載時

低消費電力型アドバンスTBA

Low Power Consumption Advance TBA

- 下り70~770MHz、上り5~60MHz帯域の低消費電力型の双方向幹線分岐増幅器です。
- 低消費電力設計のため、既存機器の代替機として使用できます。
- 内部設定の変更により、複数の機器（端子構成や出力仕様）が選択でき、保守用途での予備機器の共有も可能です。また、TBA、TDA、TAに応じた消費電力、出力レベルに機器設定を変更することも可能です。
- 各端子に独立したゲートスイッチ機能（パス、カット、HPF、ATT）を搭載していますので、流合雑音の調査等に威力を発揮します。
- STMユニット（オプション）を搭載することで、ゲートの制御や機器の運用状態監視をセンターから行うことができます。
- STMユニットはハーネスレス構造のSTM-720WAが搭載可能です。
- オプションのノードユニットを追加する事により、既存HFCから新規FTTHへ段階的に移行する場合や、HFCを共存運用する場合など、FTTHシステムの伝送路へ接続することができます。



TBA-7301-J□

型式の□内は電源仕様
 K：AC40~60V（高力率型）
 D：AC20~30V/AC40~60V

※受注生産品 詳細はご相談下さい。

型 式	TBA-7301-J□										備 考				
	下り					上り									
	FTA	設定1 FBA 4端子 2端子		FTA	設定2 FBA 4端子 2端子		上り 運用 切替	RTA	RBA						
FSP20-W (A)		FSP20-W (B)			BR1, 3	BR2, 4									
下り出力切替 (FBA)	-					-									
周波数帯域 (MHz)	70~770					5~60									
伝送信号	*1 TV11波+デジタル信号					TV5波orデジタル信号					*1 TV使用上限周波数 222MHz (TV11波)				
標準利得 (dB)	29.5	36.7	40.2	26.9	38.0	41.5	0	-	22.0		下り 770MHz 450MHz 70MHz				
	25.2	33.5	37.0	23.5	35.2	38.7	1	-	22.0	18.5					
	17.2	27.7	31.2	17.5	30.0	33.5	2	16	12.5						
							3	16	10.0						
運用入力レベル (dBμV)	*2 69.3		*2 68.0		*2 68.0		0	-	80.0		*2 デジタル信号は-10dB運用				
	69.3		68.0		68.0		1	-	80.0	83.5					
	69.3		68.0		68.0		2	*3 78(80)	*3 81.5 (83.5)						
	69.3		68.0		68.0		3	78.0	84.0						
運用出力レベル (dBμV)	*2 98.8	*2 106.0	*2 109.5	*2 94.9	*2 106.0	*2 109.5	0	-	102.0		下り EQ=0dB挿入時 上り 5~60MHz *3 () 内入出力レベル2dBup運用時				
	94.5	102.8	106.3	91.5	103.2	106.7	1	-	102.0						
	86.5	97.0	100.5	85.5	98.0	101.5	2	*3 94.0 (96.0)							
							3	94.0							
利得調整範囲 (dB)	±3		-2		±3		-		-						
周波数特性等化器	プラグイン		-		プラグイン		-		プラグイン						
減衰器 (dB)	プラグイン		-		プラグイン		-		プラグイン						
周波数特性補正器	0, 9, 18		-		0, 9, 18		-		0, 9, 18		スイッチATT切替式				
利得安定度 (dB)	凹特性 (550MHzの減衰量-1±0.5dB)														
伝送帯域内偏差 (dB)	±0.5以内														
A G C 動作範囲 (dB)	±0.5以内		±0.75以内		±1.0以内		±1.5以内		0, 1						
ゲートスイッチ搭載数	入力±3→出力±0.5		-		入力±3→出力±0.5		-		2, 3						
ゲート制御モード	-														
C S O (dB)	-75以下		-66以下		-75以下		-66以下		5		ポート毎				
C T B (dB)	-84以下		-70以下		-84以下		-70以下		4モード (パス/カット/ATT/HPF)		ATTは6・10dB切替式 HPF=15MHz				
ハム変調 (dB)	-70/-60以下 (7.5A/12A通電時)														
雑音指数 (dB)	*5 10以下	*5 11以下	*5 10以下	*5 11以下			0	-	17以下		下り EQ=0dB挿入時 *5 TV波伝送帯域内				
							1	-	17以下 21以下						
							2	17以下	21以下						
							3	14以下	21以下						
パイロット周波数 (MHz)	451.25		-		451.25		-		-						
入出力インピーダンス (Ω)	75										FT形コネクタ				
入出力VSWR	1.5以下														
モニター結合量 (dB)	-20±1 以内										0	-	-22.5	IN MONI	
											1	-	-22.5 -26.0		
											2	-22.5	-26.0		
											3	-20.0	-26.0		
不要放射 (dBμV/m)	34以下										-		-20±1.5以内		OUT MONI
耐雷性	入出力・電源端子共に正負各15kV (1.2/50μs) のサージ電圧に耐えること										IEC法による				
電源・消費電力 (VA)	電源仕様：K	AC40~60V 50/60Hz		TBA：31以下		TDA：28以下		TA：22以下		STMユニット搭載時+1VA ノードユニット搭載時+3VA					
	電源仕様：D	AC20~30V 50/60Hz		TBA：38以下		TDA：34以下		TA：26以下		STMユニット搭載時+1VA ノードユニット搭載時+4VA					
		AC40~60V 50/60Hz		TBA：41以下		TDA：37以下		TA：29以下							
電流通過容量 (A)	12以下														
給電端子数	2														
外部電源検出端子数	1														
寸法 (mm)	409W×288.5H×178.5D														
質量 (kg)	10以下										STMユニット搭載時				

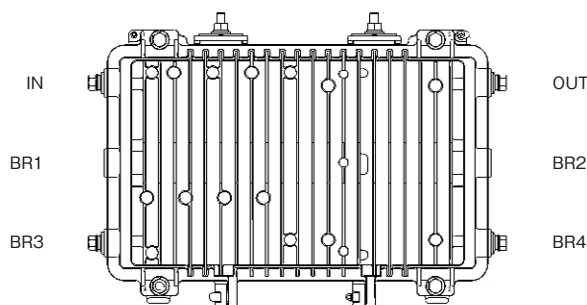
低消費電力型アドバンスTBA

Low Power Consumption Advance TBA

●機器の内部設定変更により、多機種の仕様が選択でき保守用機器の管理集約が可能です。

対応機器 一覧	下りTA 運用モード 切替SW 1/2/3	下り出力レベル設定 (BR1~BR4) プラグイン	下りAGC 運用モード 切替SW 1/2/3	分岐系 運用モード 切替SW TBA/TA	電力設定 切替SW TBA/TDA	下り BR2, 4ATT 切替SW 0dB/3.5dB	分岐出力設定 切替SW 4出力/2出力	上り運用モード 切替SW 0/1/2/3	備 考 (端子処理)
TBA-4701-J	2	FSP20-W (A側)	1	TBA	TBA	0dB	4出力	3	設定1 (標準出荷設定)
BA-4701-J (標準)	2	FSP20-W (A側)	1	TBA	TBA	0dB	4出力	3	OUT (TA) 端子を終端
BA-4701-J (高利得)	2	FSP20-W (A側)	1	TBA	TBA	0dB	4出力	0	OUT (TA) 端子を終端
TDA-4701-J	2	FSP21 (別売)	1	TBA	TDA	0dB	4出力	3	(消費電力TDA)
TA-4701-J	2	TERM75-C (別売)	1	TA	TBA	0dB	4出力	3	BR1~BR4端子を終端 (消費電力TA)
TBAR-2977B-M	2	FSP20-W (A側)	1	TBA	TBA	0dB	4出力	3	設定1 (標準出荷設定)
BAR-3877B-M	2	FSP20-W (A側)	1	TBA	TBA	0dB	4出力	3	OUT (TA) 端子を終端
TDAR-2977B-M	2	FSP21 (別売)	1	TBA	TDA	0dB	4出力	3	(消費電力TDA)
TAR-2977B-M	2	TERM75-C (別売)	1	TA	TBA	0dB	4出力	3	BR1~BR4端子を終端 (消費電力TA)
FLA-727A2DC-C	1	FSP20-W (B側)	2	TBA	TBA	0dB	4出力	2	設定2 BR1、BR3端子を 終端
FLA-727A2H-CWG	1	FSP20-W (A側)	2	TBA	TBA	0dB	4出力	2	BR1、BR3端子を終端
SMB-736A3T-C	2	FSP20-W (A側)	1	TBA	TBA	0dB	4出力	0	OUT (TA)、 BR1、BR3端子を終端 2端子出力相当
SMB-736A3T-C	2	FSP20-W (A側)	1	TBA	TBA	3.5dB	4出力	1	OUT (TA)、 BR1 端子を終端 3端子出力相当

機器端子配置



ノードユニット搭載時

項 目	定格・性能		備 考
	下 り	上 り	
周 波 数 帯 域 (MHz)	70~770	10~60	
伝 送 信 号	Mode1	デジタル信号	Mode1 変調度 3.2% (デジタル信号) Mode2 変調度 7% (アナログ信号) 2.2% (デジタル信号)
	Mode2		
光 波 長 (nm)	*1 1551±6.5 (1310±20、1550±20)	*2 1270~1610 (CWDM 18波長から選択)	
運 用 入 力 レ ベ ル (dBμV)	—	アンプの設定と同様	
運 用 出 力 レ ベ ル (dBμV)	アンプの設定と同様		
光 送 信 レ ベ ル (dBm)	—	3±1	
光 入 力 レ ベ ル 調 整 範 囲 (dBm)	-14~-2		
伝 送 帯 域 内 偏 差 (dB)	±2.5以内		
C N R (dB)	Mode1 *3 30以上	*5 35以上	*3 受光レベル -14dBm時 *4 受光レベル -8dBm時 CNR帯域換算値 アナログ: 4.0MHz、デジタル: 5.3MHz *5 標準受信機 -23dBm受光時 変調度20%
	Mode2 *4 46以上 (アナログ信号) 34以上 (デジタル信号)		
C S O (dB)	-58以下		
C T B (dB)	-60以下		

当社測定法による。

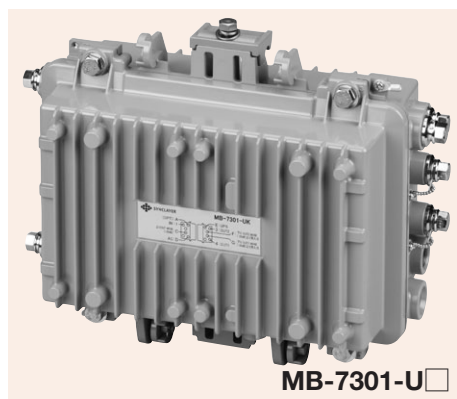
*1 上り下り別心 (2心) 時のみ使用可

*2 CWDM波長1270~1610nmの20nm間隔で18波長から選択 (但し、1550nmは上り下り別心 (2心) 時のみ使用可)。波長1370~1410nmは使用する光ファイバーの伝送特性を確認の上、選択してください。

低消費電力型アドバンスMB

Low Power Consumption Advance MB

- 下り70~770MHz、上り5~60MHz帯域の低消費電力型アドバンスMB（高出力・高利得延長増幅器）です。
- 低消費電力設計のため、既存機器の代替機として使用できます。
- 運用モードの切替により、利得、歪性能を切替、従来のHFCシステムからFTTCシステムまで柔軟に対応可能です。また本機器で複数の機器の仕様を担うことが可能なため、保守機器等の共用も実現できます。
- 上り帯域は5~60MHzまで拡張し、上り入力にATTスイッチを設けたことで、運用中のアンプの置き換え（レベル調整）にも柔軟に対応できます。
- 各端子に独立したゲートスイッチ機能（4モード動作）を搭載していますので、流合雑音の調査等が容易になります。
- 下り帯域にAGCユニット（工場出荷時オプション）を搭載することで、更に安定したレベルの運用が可能です。
- STMユニット（オプション）を搭載することで、機器の運用状態監視や制御をセンターからおこなうことができます。
- オプションのノードユニットを追加する事により、既存HFCから新規FTTHへ段階的に移行する場合や、HFCを共存運用する場合など、FTTHシステムの伝送路へ接続することができます。



MB-7301-U□

型式の□内は電源仕様
K：AC40~60V（高力率型）
N：AC40~60V

※受注生産品 詳細はご相談下さい。

型 式		MB-7301-U□ (MBモード選択時)				備 考
		下り		上り		
運用モード設定		HFC-MB (FMB-736互換)	FTTC-MB (FMB-742互換)	HFC-MB (FMB-736互換)	FTTC-MB (FMB-742互換)	
周波数帯域 (MHz)		70~770		5~60		
伝送信号		*1 TV11波+デジタル信号		TV5ch or デジタル信号		*1 TV使用上限周波数 222MHz (TV11波)
標準利得	1 出力時 (dB)	*2 36.0/34.6/32.0	*2 42.0/38.5/32.0	*4 26.0/24.0 (24.5/22.5)	29.0/27.0	下り 770/450/70MHz *2 下り標準利得はスイッチ切替で設定モードを変更 *3 デジタル信号は-10dB運用
	2 分配時 (dB)	32.0/30.6/28.0	38.0/34.5/28.0	*4 22.5/20.5 (21.0/19.0)	25.5/23.5	
運用入力レベル	1 出力時 (dBμV)	*3 76.0/74.6/72.0	*3 74.0/73.3/72.0	*4 78.0/78.0 (80.0/80.0)	74.5/74.5	上り 60/5MHz *4 上り標準利得は入力減衰器ATT3dBに設定 () 内入力レベル2dBup運用時入力減衰器ATT4.5dBに設定
	2 分配時 (dBμV)	*3 112.0/109.2/104.0	*3 116.0/111.8/104.0	*4 81.5/81.5 (83.5/83.5)	78.0/78.0	
運用出力レベル	1 出力時 (dBμV)	*3 112.0/109.2/104.0	*3 116.0/111.8/104.0	*4 104.0/102.0 (104.5/102.5)	103.5/101.5	
	2 分配時 (dBμV)	*3 108.0/105.2/100.0	*3 112.0/107.8/100.0			
周波数特性等化器 (dB)		プラグイン (1箇所)				
減衰器	入力側 (dB)	*5 0~26		*6 0~9 (0~7.5)	*6 0~12	*5 1dBステップスイッチATT切替式 *6 1.5dBステップスイッチATT切替式 () 内入力減衰器ATT4.5dBに設定時 *7 スイッチATT切替式
	出力側 (dB)	-		プラグイン		
利得安定度 (dB)		*8 サーマル補償		±0.5dB以内		-20~+40°C
伝送帯域内偏差 (dB)		±1.0以内 (76~770MHz) ±1.5以内 (70~76MHz)		±0.75以内 (5~54MHz) ±1.5以内 (54~60MHz)		
ゲートスイッチ搭載数		-		2		
ゲート制御モード		-		4モード (バス/カット/ATT/HPF)		
C S O	(dB)	-64以下		-72以下		下り: TV 11波伝送時
C T B	(dB)	-67以下		-68以下		上り: TV 5波伝送時
ハム変調 (dB)		-70/-60以下 (7.5A以下通電時/12A以下通電時)				TV波伝送帯域内
雑音指数 (dB)		*9 11以下 (最大利得1出力時)		13 (14.5) 以下	10以下	*9 TV波伝送帯域内 () 内入力減衰器ATT4.5dBに設定時
入出力インピーダンス (Ω)		75				FT形コネクタ
入出力VSWR		1.5以内				
モニター結合量 (dB)		*10 -20±1.0以内 (76~770MHz) -20±1.5以内 (70~76MHz)		*10 -20±1.0以内 (5~54MHz) -20±1.5以内 (54~60MHz)		
不要放射 (dBμV/m)		34以下				IEC法による
耐雷性		入出力・電源端子とも正負各15KV (1.2/50μS) のサージ電圧に耐えること				
電源・消費電力	高力率型	電源仕様: K		AC40~60V 50/60Hz・20以下		STMユニット搭載時+1VA AGCユニット搭載時+1VA ノードユニット搭載時+3VA
	標準型	電源仕様: N		AC40~60V 50/60Hz・28以下		STMユニット搭載時+1VA AGCユニット搭載時+1VA ノードユニット搭載時+4VA
寸法 (mm)		317W×248H×151.5D				
質量 (kg)		4.5以下				

*8 MBモード選択時は、AGCユニット（工場出荷時オプション）も搭載可能

*10 下り出力モニターはポート毎に確認可能、上り入力モニターは選択スイッチによりポート毎に確認可能

●機器の内部設定変更によりEA（延長増幅器）の運用を含め、4機種仕様が選択でき保守用機器の管理集約が可能です。

設定項目	(用途)	運用モード 設定SW	AGC運用モード 設定SW	下り出力設定 プラグイン	電力設定SW	上り・入力ATT 設定SW
HFC-MB (FMB-736互換)	高出力 低歪	NORMAL (HFC)	NORMAL (HFC)	A (標準)	MB	3dB
FTTC-MB (FMB-742互換)	高出力 高利得	HIGH (FTTC)	HIGH (FTTC)	A (標準)	MB	0dB
HFC-EA (FCE-733互換)	低消費電力 低歪	NORMAL (HFC)	- (AGC非対応)	B (反転装着)	EA	3dB
FTTC-EA (FCE-738相当)	低消費電力 高利得	HIGH (FTTC)	- (AGC非対応)	B (反転装着)	EA	0dB

低消費電力型アドバンスMB

Low Power Consumption Advance MB

※受注生産品 詳細はご相談下さい。

型 式		MB-7301-U□ (EAモード選択時)				備 考
		下 り		上 り		
運用モード設定		HFC-EA (FCE-733互換)	FTTC-EA (FCE-738相当)	HFC-EA (FCE-733互換)	FTTC-EA (FCE-738相当)	
周波数帯域 (MHz)		70~770		5~60		
伝送信号		*1 TV11波+デジタル信号		TV5ch or デジタル信号		*1 TV使用上限周波数 222MHz (TV11波)
標準利得	1 出力時 (dB)	*2 33.0/31.6/29.0	*2 39.0/35.5/29.0	*4 26.0/24.0 (24.5/22.5)	29.0/27.0	下り770/450/70MHz
	2 分配時 (dB)	29.0/27.6/25.0	35.0/31.5/25.0	*4 22.5/20.5 (21.0/19.0)	25.5/23.5	*2 下り標準利得はスイッチ切替で設定モードを変更 *3 デジタル信号は-10dB運用
運用入力レベル	1 出力時 (dBμV)	*3 75.0/73.6/71.0	*3 73.0/72.3/71.0	*4 78.0/78.0 (80.0/80.0)	74.5/74.5	上り 60/5MHz
	2 分配時 (dBμV)			*4 81.5/81.5 (83.5/83.5)	78.0/78.0	*4 上り標準利得は入力減衰器 ATT3dBに設定 () 内入出力レベル2dBup運用 時入力減衰器ATT4.5dBに設定
運用出力レベル	1 出力時 (dBμV)	*3 108.0/105.2/100.0	*3 112.0/107.8/100.0	*4 104.0/102.0 (104.5/102.5)	103.5/101.5	
	2 分配時 (dBμV)	*3 104.0/101.2/96.0	*3 108.0/103.8/96.0			
周波数特性等化器 (dB)		プラグイン (1箇所)				+2~-6 (5MHz連続可変)
減衰器	入力側 (dB)	*5 0~26		*6 0~9 (0~7.5)	*6 0~12	*5 1dBステップスイッチATT切替式 *6 1.5dBステップスイッチATT切替式 () 内入力減衰器ATT4.5dBに設定時 *7 スイッチATT切替式
	出力側 (dB)	-		プラグイン		
利得安定度 (dB)		サーマル補償		±0.5dB以内		-20~+40°C
伝送帯域内偏差 (dB)		±1.0以内 (76~770MHz) ±1.5以内 (70~76MHz)		±0.75以内 (5~54MHz) ±1.5以内 (54~60MHz)		
ゲートスイッチ搭載数		-		2		
ゲート制御モード		-		4モード (PASS/CUT/ATT/HPF)		
C S O (dB)		-64以下	-63以下	-72以下		下り: TV 11波伝送時
C T B (dB)		-67以下	-65以下	-68以下		上り: TV 5波伝送時
ハム変調 (dB)		-70/-60以下 (7.5A以下通電時/12A以下通電時)				TV波伝送帯域内
雑音指数 (dB)		*8 10以下 (最大利得1出力時)		13 (14.5) 以下	10以下	*8 TV波伝送帯域内 () 内入力減衰器ATT4.5dBに設定時
入出力インピーダンス (Ω)		75				FT形コネクタ
入出力 V S W R		1.5以内				
モニター結合量 (dB)		*9 -20±1.0以内 (76~770MHz) -20±1.5以内 (70~76MHz)		*9 -20±1.0以内 (5~54MHz) -20±1.5以内 (54~60MHz)		
不要放射 (dBμV/m)		34以下				IEC法による
耐雷性		入出力・電源端子とも正負各15KV (1.2/50μS) のサージ電圧に耐えること				
電源・消費電力	高力率型	電源仕様: K	AC40~60V 50/60Hz・18以下			STMユニット搭載時+1VA ノードユニット搭載時+3VA
	標準型	電源仕様: N	AC40~60V 50/60Hz・23以下			STMユニット搭載時+1VA ノードユニット搭載時+4VA
寸法 (mm)		317W×248H×151.5D				
質量 (kg)		4.5以下				

*9 下り出力モニターはポート毎に確認可能、上り入力モニターは選択スイッチによりポート毎に確認可能

ノードユニット搭載時

項 目		定 格 ・ 性 能				備 考
		下 り		上 り		
周波数帯域 (MHz)		70~770		10~60		
伝送信号	Mode1	デジタル信号80波		デジタル信号		Mode1 変調度 3.2% (デジタル信号)
	Mode2	アナログ信号11波 +デジタル信号80波				Mode2 変調度 7% (アナログ信号) 2.2% (デジタル信号)
光波長 (nm)		*1 1551±6.5 (1310±20、1550±20)		*2 1270~1610 (CWDM 18波長から選択)		
運用入力レベル (dBμV)		-		アンプの設定と同様		
運用出力レベル (dBμV)		アンプの設定と同様				
光送信レベル (dBm)		-		3±1		
光入力レベル調整範囲 (dBm)		-14~-2		-		
伝送帯域内偏差 (dB)		±2.5以内		±2.0以内		
C N R (dB)	Mode1	*3 30以上		*5 35以上		*3 受光レベル -14dBm時
	Mode2	*4 46以上 (アナログ信号) 34以上 (デジタル信号)				*4 受光レベル -8dBm時 CNR帯域換算値 アナログ: 4.0MHz、デジタル: 5.3MHz *5 標準受信機 -23dBm受光時 変調度20%
C S O (dB)		-58以下		-		
C T B (dB)		-60以下		-		

当社測定法による。

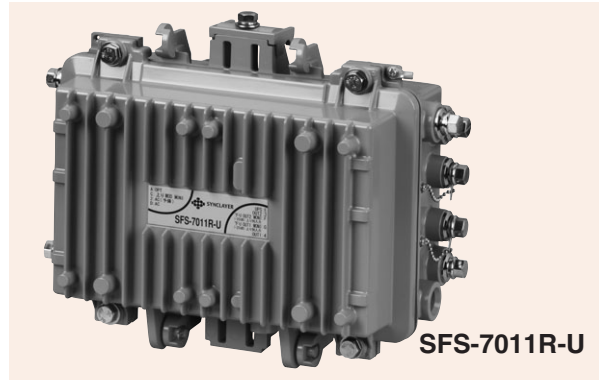
*1 上り下り別心 (2心) 時のみ使用可

*2 CWDM波長1270~1610nmの20nm間隔で18波長から選択 (但し、1550nmは上り下り別心 (2心) 時のみ使用可)。波長1370~1410nmは使用する光ファイバーの伝送特性を確認の上、選択してください。

小セル化対応小型光ノード

Optical Node

- 本機器は上りバースト動作が可能なCWDM波長のレーザーを搭載していますので複数の系統を波長多重（光ファイバー1心時：最大17波、2心時：最大18波から選択）することができます。
- 本機器は、個別にFTTHシステムが導入困難なエリアで、既設HFCシステムのEAを本機器に置換えることにより、タップラインを流用して小規模なシステムを導入し、FTTHシステムの一部を補完することができます。
- 下りは低い受光レベルでEA相当の高いRF信号（108dBμV（アナログ基準）/770MHz）を出力することができます。
- 下り受光レベルをモニターすることができ、また、下り受光レベルの状態をLEDより確認できます。
- 本機器は、出力端子数切替機能を搭載していますので、切替プラグの差し替えで1端子出力を2端子出力に変更でき柔軟なシステム設計に対応できます。
- 本機器の上り帯域には、各端子毎にゲートコントロール機能を搭載しています。機器本体で手動操作可能な4モードの動作（パス/カット/ATT6dB/HPF15MHz）が選択でき、現地での流合雑音等の調査・経路診断がおこなえます。「パス」選択時にはLEDが点灯しますので、動作モードの状態識別が容易におこなえ、設定間違いを予防できます。
- 本機器は保守用電源接続端子を搭載しており、専用工具を使用することで、将来運用中のサービスを中断することなく、電源部の定期メンテナンス（電源ユニット交換）を実施することも可能です。
- オプションの制御ユニットを搭載することで、遠隔制御装置からの動作制御が可能となります。
- オプションのSTMユニットを搭載することで、双方向通信による本機器の制御及び状態監視、UPSの運用状態監視をセンターから行うことが出来ます。



SFS-7011R-U

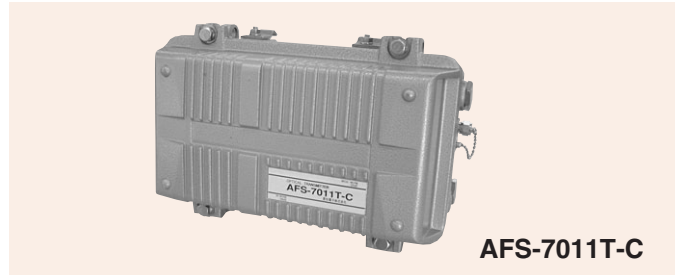
※受注生産品 詳細はご相談下さい。

型 式	SFS-7011R-U			備 考
項 目	定 格 ・ 性 能			
	下 り	上 り		
周 波 数 帯 域 (MHz)	70~770	10~60		
伝 送 信 号	*1 アナログ信号11波 +デジタル信号80波	デジタル信号		*1TV使用上限周波数 222MHz (11波) デジタル信号は-10dB運用
光 波 長 (nm)	1551±6.5 (1310±20、1550±20) ●	(A) 1470 (B) 1490 (C) 1510 (D) 1530 (E) 1550 ● (F) 1570 (G) 1590 (H) 1610 (J) 1310	(K) 1270 (L) 1290 (M) 1330 (N) 1350 (P) 1370△ (Q) 1390△ (R) 1410△ (S) 1430 (T) 1450	*上りCWDM波長は左記()内より選択 (△印の波長は、使用する光ファイバーの伝送特性を確認の上、選択してください) ●印は2心の場合のみ使用可
発 光 素 子	—	DFB-LD		非温調型
受 光 素 子	PINフォトダイオード	—		
光 送 信 レ ベ ル (dBm)	—	3±1		
最 大 受 光 レ ベ ル (dBm)	-2	—		
運 用 入 力 レ ベ ル (dBμV)	—	2分配時	*2 82 (82)	上り60 (10) MHz 下り770 (450) 70MHz *2デジタル信号に限定 *3変調度
運 用 出 力 レ ベ ル (dBμV)	2分配時	*3 104 (101.2) 96	—	7.0% (アナログ信号) 2.2% (デジタル信号)
	1出力時	*3 108 (105.2) 100		
光 入 力 レ ベ ル 調 整 範 囲 (dBm)	-8~-2	—		
利 得 安 定 度 (dB)	±1.0以内	±1.0以内		-20℃~+40℃
伝 送 帯 域 内 偏 差 (dB)	±2.0以内	±2.0以内		
C N R (dB)	*4 46以上	*5 35以上		*4受光レベル-8dBm CNR帯域換算値 アナログ：4.0MHz, デジタル：5.3MHz *5標準受信機-23dBm受光時 変調度20%
C S O (dB)	-58以下	—		
C T B (dB)	-60以下	—		
入 出 力 イ ン ピ ー ダ ン ス (Ω)	75			FT形コネクタ
入 出 力 V S W R	2.0以下			
モ ニ タ ー 結 合 量 (dB)	-20±1.5以内			1出力時
受 光 モ ニ タ ー (mW/V)	1	—		
光 入 出 力 コ ン ネ ク タ ー	SC/APC			斜め球面研磨SC形
光 ファ イ バ ー	シングルモード			
不 要 放 射 (dBμV/m)	34以下			IEC法による
耐 雷 性	入出力・電源端子とも正負各15kV (1.2/50μs) のサージ電圧に耐えること			
電 源 ・ 消 費 電 力	標準型	AC 40~60V, 50/60Hz・約 23VA		STM、制御ユニット搭載時+1VA
	高力率型	AC 40~60V, 50/60Hz・約 19VA		
寸 法 (mm)	317W × 248H × 151.5D			
質 量 (kg)	4.5以下			

光送信機

Optical Transmitter

- 1WAY専用のケースに収納した小型軽量設計ですから、設置が容易で経済的です。
- 外部変復調器が不要なため、同軸システムとの親和性に優れ、簡単な構成でシステム構築が可能です。



※受注生産品 詳細はご相談下さい。

型 式	AFS-7011T-C	AFS-7013T-C	備 考
周波数帯域 (MHz)	70~770		
伝 送 信 号	TV 11波+デジタル信号 10波		
光 波 長 (nm)	1310±20		
発 光 素 子	DFB-LD		
光送信レベル (dBm)	7.0 (5mW)	11.1 (13mW)	
光伝送損失 (dB)	6	13	
運用入力レベル (dB μ V)	80	83	
レベル調整範囲 (dB)	-10以上		
周波数特性等化器	プラグイン		
伝送帯域内偏差 (dB)	±1以内		
C N R (dB)	52以上		
C S O (dB)	-60以下		
C T B (dB)	-65以下		
変 調 度 (%)	8		
入出力インピーダンス (Ω)	75		FT形コネクタ
入出力VSWR	1.5以下		
モニター結合量 (dB)	-20±1以内		
LD電流モニター (mA/mV)	1		
光コネクタ	SC/APC		斜め球面研磨SC形
光ファイバー	シングルモード		
不 要 放 射 (dB μ V/m)	34以下		IEC法による
耐 雷 性	入出力・電源端子とも正負各15kV (1.2/50 μ s) のサージ電圧に耐えること		
電源・消費電力	AC20V~30V/40~60V、50/60Hz 約35VA		
寸 法 (mm)	341W×199H×139D		
質 量 (kg)	約6		

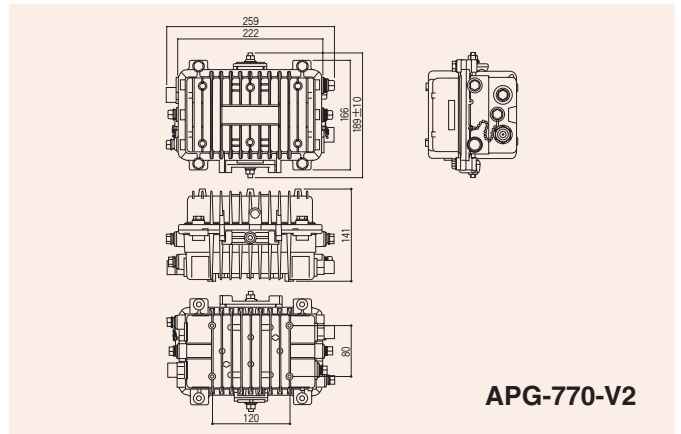
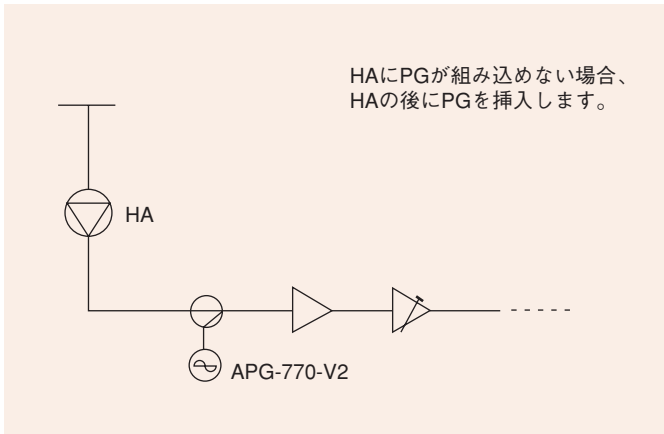
パイロット信号発生器

Pilot Signal Generator

- 幹線増幅器のAGC制御用のパイロット信号発生器です。
- AGC回路を内蔵していますので出力レベルが非常に安定しています。
- スプリアスが全帯域において非常に少なくなっています。
- 出力切替スイッチにより幹線挿入型とパイロット信号単体出力型に切替えることができます。



APG-770-V2



APG-770-V2

※受注生産品 詳細をご相談下さい。

型 式	APG-770-V2			備 考
周 波 数 (MHz)	246	451.25	451.2375	指定の1波
	298	499.25		
	300	771.25		
最大出力レベル (dB μ V)	100以上			75 Ω 終端値 PG分岐出力時
出力レベル調整範囲 (dB)	0 \sim -10 (連続可変) 6 \cdot 10固定ATT			
出力レベル安定度 (dB)	\pm 0.5以内			
周 波 数 偏 差 (kHz)	\pm 15以内		\pm 3以内	
ス プ リ ア ス (dB)	-60以下 *1	-60以下 *2		*1 10 \sim 450MHz *2 10 \sim 770MHz
幹 線 挿 入 損 失 (dB)	4以下			10 \sim 770MHz
モ ニ タ ー 結 合 量 (dB)	-20 \pm 1.5以内			
入出力インピーダンス (Ω)	75			FT形コネクタ
入 出 力 V S W R	2.5以下			
ハ ム 変 調 (dB)	-60以下			
不 要 放 射 (dB μ V/m)	34以下			IEC法による
耐 雷 性	入出力・電源端子とも正負各15kV (1.2/50 μ s) のサージ電圧に耐えること			
電源・消費電力	AC20 \sim 30V 50/60Hz \cdot 約8VA AC40 \sim 60V 50/60Hz \cdot 約14VA			
寸 法 (mm)	259W \times 189H \times 141D			
質 量 (kg)	約3.2			

770MHz双方向増幅器

CATV Amplifier (770MHz)

- 高利得・高出力設計のため幹線のロングスパン対応や分岐・延長ラインのタップレベル設計に余裕を持たせることができます。
- ゲートにNetwork Doctor機能を搭載しました。
従来のパス・カットに、6dBダウン及びHPF (30MHz) を加えた4モードタイプ
- 1出力、2出力の選択が可能です。
- AGCユニットをOE変換ユニットに交換することで光送受信機になります。
- STMユニットを搭載可能です。



SCL-739A2NC-V2

型式の□内は電源仕様

D : AC20~30V/AC40~60V N : AC40~60V

K : AC40~60V/AC60~90V (高力率型)

※受注生産品 詳細はご相談下さい。

型 式	SCL-739A2 □ C-V2		備 考
区 分	下り		上り
周 波 数 帯 域 (MHz)	70~770		10~55
伝 送 信 号	TV58波(73波)+デジタル信号 *1		TV 5波 *1
標 準 利 得 (dB)	1出力時	(36.9 ³⁹ / ₃₀ 35.8)	25.5 (24)
	2分配時	(32.9 ³⁵ / ₂₆ 31.8)	22 (20.5)
運 用 入 力 レ ベ ル (dBμV)	1出力時	70 (70/70)	78 (78)
	2分配時	70 (70/70)	81.5 (81.5)
運 用 出 力 レ ベ ル (dBμV)	1出力時	(106.9 ¹⁰⁹ / ₁₀₀ 105.8) *2	103.5 (102)
	2分配時	(102.9 ¹⁰⁵ / ₉₆ 101.8) *2	
利 得 調 整 範 圍 (dB)	-		0~-4 *3
周 波 数 特 性 等 化 器 (dB)	プラグイン		+1~-6 *4
減 衰 器 (dB)	プラグイン		プラグイン *4
利 得 安 定 度 (dB)	±0.5以内		サーマル補償 -20℃~+40℃
伝 送 帯 域 内 偏 差 (dB)	±0.75以内		±0.5以内
A G C 動 作 範 圍 (dB)	入力±2→出力±0.3		-
C S O (dB)	-66以下 *5	(-64以下)	-72以下 *5
C T B (dB)	-71以下 *5	(-69以下)	-72以下 *5
ハ ム 変 調 (dB)	-70以下		
雑 音 指 数 (dB)	10以下		
入出力インピーダンス (Ω)	75		FT形コネクタ
入出力VSWR	1.5以下		
パイロット周波数(MHz)	451.25		
モニター結合量 (dB)	-20±1以内		
不 要 放 射 (dBμV/m)	34以下		IEC法による
耐 雷 性	入出力・電源端子ともに正負各15kV (1.2/50 μs) のサージ電圧に耐えること		
電 源 ・ 消 費 電 力	電源仕様:K	AC40~60V 50/60Hz・約25VA AC60~90V 50/60Hz・約25VA	電源仕様: K、N STM、CU搭載時 +2VA
	電源仕様:N	AC40~60V 50/60Hz・約34VA	電源仕様: D STM、CU搭載時 +3VA
	電源仕様:D	AC20~30V 50/60Hz・約32VA AC40~60V 50/60Hz・約36VA	
寸 法 (mm)	274.5W×189H×141D		
質 量 (kg)	3.8以下		STM、CU搭載時

770MHz双方向増幅器

CATV Amplifier (770MHz)

FMB-742A2NC-V2

- 利得は下り42dB、上り29dBの高利得です。高出力運用時のレベルや歪はFTTCシステムに最適な性能です。
- ゲートにNetwork Doctor機能を搭載しました。
従来のパス・カットに、6dBダウン及びHPF (30MHz) を加えた4モードタイプ
- 1出力2出力の選択が可能です。
- STMユニットを搭載可能です。

FCE-738A2NC-V2

- 利得は下り38dB、上り29dBの高利得です。高出力運用時のレベルや歪はFTTCシステムに最適な性能です。
- ゲートにNetwork Doctor機能を搭載しました。
従来のパス・カットに、6dBダウン及びHPF (30MHz) を加えた4モードタイプ
- 1出力2出力の選択が可能です。
- STMユニットを搭載可能です。



FMB-742A2NC-V2

※受注生産品 詳細はご相談下さい。

型 式	FMB-742A2NC-V2			FCE-738A2NC-V2			備 考	
	下り		上り	下り		上り		
区 分	標準運用	高出力運用		標準運用	高出力運用		標準運用	高出力運用
周 波 数 帯 域 (MHz)	70~770		10~55	70~770		10~55		
伝 送 信 号	TV 58波 (73波) + デジタル信号 *1		TV 5波	TV 58波 (73波) + デジタル信号 *1		TV 5波	*1 TV使用上限周波数 450MHz (58波) 550MHz (73波)	
標 準 利 得 (dB)	1出力時	42 (39.7/38.5)	29 (27.5)	1出力時	38 (36.1/35.2)	29 (27.5)	下り 770MHz (550/450MHz)	
	2分配時	32 (35.7/34.5)	25.5 (24)	2分配時	30 (32.1/31.2)	25.5 (24)	上り 55MHz (10MHz)	
運 用 入 カ レ ベ ル (dBμV)	1出力時	70 (70.4/70.7)	74 (73.5/73.3)	74.5 (74.5)	1出力時	70 (70/70)	74 (73.1/72.6)	74.5 (74.5)
	2分配時	72	72	78 (78)	2分配時	70	70	78 (78)
運 用 出 カ レ ベ ル (dBμV)	1出力時	112 *2 (110.1/109.2)	116 (113.2/111.8)	103.5 (102)	1出力時	108 *2 (106.1/105.2)	112 *2 (109.2/107.8)	103.5 (102)
	2分配時	104 (106.1/105.2)	104 (109.2/107.8)		2分配時	100 (102.1/101.2)	100 (105.2/103.8)	
周波数特性等化器 (dB)	ブラグイン		+1~-6 *3	ブラグイン		+1~-6 *3	*3 連続可変 (10MHz)	
減 衰 器 (dB)	ブラグイン		ブラグイン	ブラグイン		ブラグイン		
利 得 安 定 度 (dB)	サーマル補償		±0.5以内	サーマル補償		±0.5以内	-20℃~+40℃	
伝 送 帯 域 内 偏 差 (dB)	±1.0以内		±0.75以内	±1.0以内		±0.75以内		
C S O (dB)	-66以下 *4 (-64以下)	-63以下 *4 (-62以下)	-72以下	-66以下 *4 (-64以下)	-63以下 *4 (-62以下)	-72以下	*4 運用出力58波伝送時 ()内は 運用出力73波伝送時	
C T B (dB)	-69以下 *4 (-67以下)	-62以下 *4 (-60以下)	-65以下	-72以下 *4 (-70以下)	-65以下 *4 (-62以下)	-65以下		
ハ ム 変 調 (dB)	-70以下							
雑 音 指 数 (dB)	10以下						最大利得1出力時	
入出力インピーダンス (Ω)	75						FT形コネクタ	
入 出 力 V S W R	1.5以下							
モ ニ タ ー 結 合 量 (dB)	-20±1以内						1出力時	
不 要 放 射 (dBμV/m)	34以下						IEC法による	
耐 雷 性	入出力・電源端子とも正負各15kV (1.2/50μs) のサージ電圧に耐えること							
電 源 ・ 消 費 電 力	AC40~60V 50/60Hz・約35VA			AC40~60V 50/60Hz・約26VA			STM、CU搭載時 +2VA	
寸 法 (mm)	274.5W×189H×141D							
質 量 (kg)	3.8以下						STM、CU搭載時	

770MHz双方向増幅器

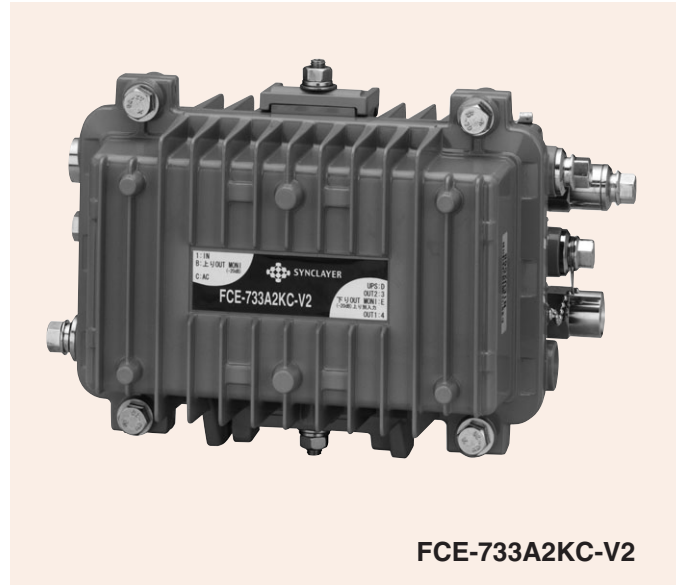
CATV Amplifier (770MHz)

FMB-736A2□C-V2

- 都市部など世帯密度の高い地域で有効な、高出力延長増幅器です。
- ゲートにNetwork Doctor 機能を搭載しました。
従来のパス・カットに、6dBダウン及びHPF (30MHz) を加えた4モードタイプ
- STMユニットを搭載可能です。

FCE-733A2□C-V2

- 世帯密度に関係なく効率の良い設計が出来る、延長増幅器です。
- ゲートにNetwork Doctor 機能を搭載しました。
従来のパス・カットに、6dBダウン及びHPF (30MHz) を加えた4モードタイプ
- 1出力、2出力の選択が可能です。
- STMユニットを搭載可能です。



FCE-733A2KC-V2

型式の□内は電源仕様

K : AC40~60V/AC60~90V (高効率型)
N : AC40~60V

※受注生産品 詳細はご相談下さい。

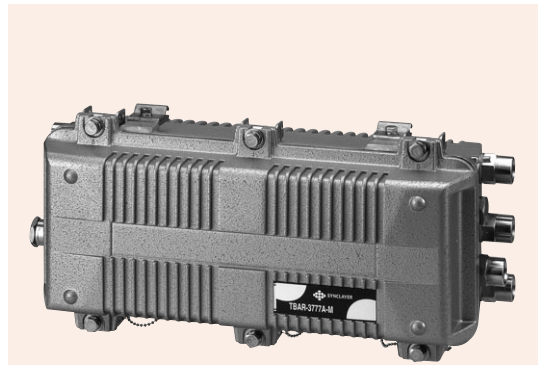
型 式	FMB-736A2□C-V2		FCE-733A2□C-V2		備 考	
	下り	上り	下り	上り		
区 分	70~770		70~770			
周 波 数 帯 域 (MHz)	70~770		70~770			
伝 送 信 号	TV58波 (73波) + デジタル信号 *1		TV58波 (73波) + デジタル信号 *1		*1 TV使用上限周波数 450MHz (58波) 550MHz (73波)	
標 準 利 得 (dB)	1出力時	(35 ³⁶ / ₃₂ 34.6)	25.5 (24)	1出力時	(32 ³³ / ₂₉ 31.6)	下り 770MHz (550/450)MHz 70MHz
	2分配時	(31 ³² / ₂₈ 30.6)	22 (20.5)	2分配時	(28 ²⁹ / ₂₅ 27.6)	
運 用 入 力 レ ベ ル (dB μ V)	1出力時	(75.1 ⁷⁶ / ₇₂ 74.6)	78 (78)	1出力時	(72.1 ⁷³ / ₆₉ 71.6) (74.1 ⁷⁵ / ₇₁ 73.6)	上り 55MHz (10MHz) *2 デジタル信号は -10dB運用です
	2分配時	(106.1 ¹⁰⁸ / ₁₀₀ 105.2)	81.5 (81.5)	2分配時	(100.1 ¹⁰² / ₉₄ 99.2) (102.1 ¹⁰⁴ / ₉₆ 101.2)	
運 用 出 力 レ ベ ル (dB μ V)	1出力時	(110.1 ¹¹² / ₁₀₄ 109.2) *2	103.5 (102)	1出力時	(104.1 ¹⁰⁶ / ₉₈ 103.2) (106.1 ¹⁰⁸ / ₁₀₀ 105.2) *2	
2分配時	(106.1 ¹⁰⁸ / ₁₀₀ 105.2) *2			(100.1 ¹⁰² / ₉₄ 99.2) *2 (102.1 ¹⁰⁴ / ₉₆ 101.2) *2		
周 波 数 特 性 等 化 器 (dB)	プラグイン		プラグイン		*3 連続可変 (10MHz)	
減 衰 器 (dB)	プラグイン		プラグイン			
利 得 安 定 度 (dB)	サーマル補償		サーマル補償		±0.5以内	
伝 送 帯 域 内 偏 差 (dB)	±0.75以内		±0.75以内		±0.5以内	
C S O (dB)	-66以下	-72以下	-68以下 *4	-66以下 *4	*4 運用出力58波伝送時 () 内は 運用出力73波伝送時	
	(-64以下)		(-66以下)	(-64以下)		
C T B (dB)	-69以下	-72以下	-74以下 *4	-69以下 *4	-72以下	
	(-67以下)		(-72以下)	(-67以下)		
ハ ム 変 調 (dB)	-70以下					
雑 音 指 数 (dB)	10以下				最大利得1出力時	
入 出 力 イ ン ピ ー ダ ン ス (Ω)	75				FT形コネクタ	
入 出 力 V S W R	1.5以下					
モ ニ タ ー 結 合 量 (dB)	-20±1以内				1出力時	
不 要 放 射 (dB μ V/m)	34以下				IEC法による	
耐 雷 性	入出力・電源端子ともに正負各15kV (1.2/50 μ s) のサージ電圧に耐えること					
電 源 ・ 消 費 電 力	電源仕様:K	AC40~60V 50/60Hz・約25VA AC60~90V 50/60Hz・約25VA	電源仕様:K	AC40~60V 50/60Hz・約20VA AC60~90V 50/60Hz・約20VA	STM、CU搭載時 +2VA	
	電源仕様:N	AC40~60V 50/60Hz・約35VA	電源仕様:N	AC40~60V 50/60Hz・約27VA		
寸 法 (mm)	274.5W×189H×141D					
質 量 (kg)	3.8以下					

770MHz 双方向増幅器

Network Doctor (ND)機能対応型 300MHz→770MHzグレードアップ3777Aシリーズ

CATV Amplifier (770MHz)

- 新設の770MHzシステムの対応はもとより、既設の300MHzシステムを770MHz対応のシステムへケーブルスパンの変更なく、リニューアル可能な4分岐出力型双方向増幅器です。
- 既設機器の筐体ごと交換をするスパンコンパチ工法への対応にプラスして弊社製300MHz双方向増幅器 (MD-2型ダイカスト筐体) のリニューアルの際には、筐体内部のアンプユニット交換によるレトロフィット工法での対応も可能です。
- 幹線系に加え分岐系 (BAR) にもモップアップEQ回路を搭載可能にしましたので、カスケード時のF特補正が容易におこなえます。(モップアップEQは別売)
- 3系統のゲートコントロール (BGC) 回路を搭載しています。(幹線系統/分岐出力1・3系統/分岐出力2・4系統)
- 上り帯域用BGCには、新たにNetwork Doctor (ND) 機能を搭載しています。ND機能によりBGCの4モード (パス/カット/-6dB/HPF30M) 制御が可能です。
*HPF30M制御モードはSTMユニット搭載時のみ選択可能です。
- オプションのSTMユニットを搭載することで、ND機能による上り流合雑音の侵入経路診断、増幅器やUPSの運用状態監視をセンターからおこなうことが可能です。
*ND機能制御対応のセンター装置は、ASMC-23以降となります。
- 電源ユニットは、30/60V共用型電源及び60V専用型の高力率型電源のいずれかを選択し使用することが可能です。



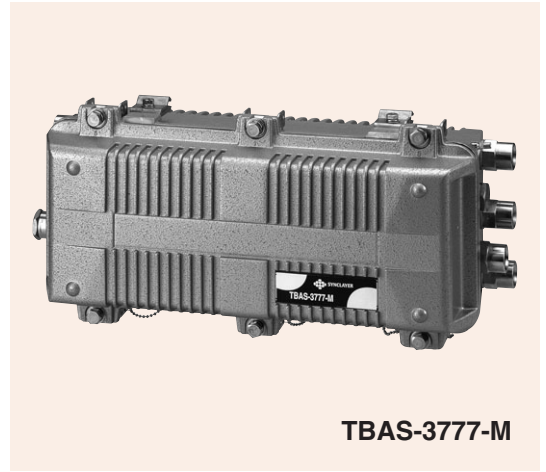
TBAR-3777A-M

※受注生産品 詳細はご相談下さい。

型式	TAR-3777A-M		TDAR-3777A-M				TBAR-3777A-M				BAR-4277A-M		備考				
区分	FTA	RTA	FTA	FDA	RTA	RBA	FTA	FBA	RTA	RBA	FBA	RBA					
周波数帯域 (MHz)	70~770		70~770		10~55		70~770		10~55		70~770		10~55				
伝送信号	TV30波+デジタル信号*1 TV40波+デジタル信号 TV50波+デジタル信号		TV5波		TV30波+デジタル信号*1 TV40波+デジタル信号 TV50波+デジタル信号		TV5波		TV30波+デジタル信号*1 TV40波+デジタル信号 TV50波+デジタル信号		TV30波+デジタル信号*1 TV40波+デジタル信号 TV50波+デジタル信号		TV5波	*1 使用上限周波数 300MHz (30波) 360MHz (40波) 402MHz (50波)			
標準利得 (dB)	36.8 *2 (27.4/22.0) 10.2 36.8 *3 (32.0/29.2) 23.2		16.1 (13.7)		36.8 *2 (27.4/22.0) 10.2 18.4 *2 (13.7/11.0) 5.1 36.8 *3 (32.0/29.2) 23.2 18.4 *3 (13.7/11.0) 5.1		16.1 (13.7)		10.1 (7.7)		36.8 *2 (27.4/22.0) 10.2 42.0 *2 (33.5/28.6) 18.0 36.8 *3 (32.0/29.2) 23.2 42.0 *3 (38.1/35.8) 31.0		16.1 (13.7)		10.1 (7.7)		下り 770MHz (450/300)MHz 70MHz
運用入力レベル (dBμV)	67.0 *2 (71.6/74.2) 80.0 67.0 *3 (67.0/67.0) 67.0		78.0 (78.0)		67.0 *2 (71.6/74.2) 80.0 67.0 *3 (67.0/67.0) 67.0		78.0 (78.0)		84.0 (84.0)		67.0 *2 (71.6/74.2) 80.0 67.0 *3 (67.0/67.0) 67.0		78.0 (78.0)		84.0 (84.0)		上り 55MHz (10MHz) *2 EQ=13dB挿入時 *3 EQ=PASS挿入時 *4 デジタル信号は -10dB運用です
運用出力レベル (dBμV)	103.8 *4 (99.0/96.2) 90.2		94.1 (91.7)		103.8 *4 (99.0/96.2) 85.4 90.2 85.1		94.1 (91.7)		103.8 *4 (99.0/96.2) 109.0 90.2 98.0		94.1 (91.7)		109.0 *4 (105.1/102.8) 98.0		94.1 (91.7)		
利得調整範囲 (dB)	±3		-		±3 -2		-		-		±3 -2		-		-		
周波数特性等化器 (dB)	プラグイン*5		プラグイン		プラグイン*5		-		プラグイン		-		プラグイン*5		プラグイン		*5 出荷時13dB挿入
減衰器 (dB)	プラグイン		プラグイン		プラグイン		-		プラグイン		-		プラグイン		プラグイン		
利得安定度 (dB)	±0.5以内		サーマル補償		±0.5以内		サーマル補償		±0.5以内		サーマル補償		±0.5以内		サーマル補償		-20℃~+40℃
伝送帯域内偏差 (dB)	±0.5以内		±0.5以内		±0.5以内 ±0.75以内		±0.5以内 ±0.75以内		±0.5以内 ±0.75以内		±0.5以内 ±0.75以内		±0.5以内 ±0.75以内		±0.75以内		
AGC動作範囲 (dB)	入力±2→出力±0.3		-		入力±2→出力±0.3		-		入力±2→出力±0.3		-		-		-		パイロット周波数
C S O (dB)	-74以下/-76以下/-78以下		-75以下		-70以下/-70以下/-70以下 /-78以下 /-78以下		-75以下		-74以下/-76以下/-67以下/-70以下 /-78以下 /-78以下		-75以下		-67以下/-70以下/-72以下		-75以下		運用出力
C T B (dB)	-83以下/-84以下/-88以下		-90以下		-83以下/-84以下/-88以下 /-88以下 /-88以下		-90以下		-83以下/-84以下/-88以下 /-88以下 /-72以下		-90以下		-66以下/-70以下/-72以下		-90以下		50波/40波/30波/伝送時
ハム変調 (dB)	-70以下																
雑音指数 (dB)	9以下		14以下		9以下 11以下		14以下 20以下		9以下 10以下		14以下 20以下		9以下 20以下		EQ PASS時		
入出力インピーダンス (Ω)	75												FT形コネクター				
入出力VSWR	1.5以下																
パイロット周波数 (MHz)	451.25		-		451.25		-		451.25		-		-				
モニター結合量 (dB)	-20±1以内												TDAR, TBAR:上り分岐 入力は-26.0±1以内				
不要放射 (dBμV/m)	34以下												IEC法による				
耐雷性	入出力・電源端子ともに正負各15kV (1.2/50μs) のサージ電圧に耐えること																
電源・消費電力	AC20~30V (AC30V給電時)、50/60Hz:約37VA AC40~60V (AC60V給電時)、50/60Hz:約46VA AC40~60V (AC60V給電時)、50/60Hz:約29VA		AC20~30V (AC30V給電時)、50/60Hz:約45VA AC40~60V (AC60V給電時)、50/60Hz:約53VA AC40~60V (AC60V給電時)、50/60Hz:約34VA		AC20~30V (AC30V給電時)、50/60Hz:約52VA AC40~60V (AC60V給電時)、50/60Hz:約60VA AC40~60V (AC60V給電時)、50/60Hz:約40VA		AC20~30V (AC30V給電時)、50/60Hz:約38VA AC40~60V (AC60V給電時)、50/60Hz:約47VA AC40~60V (AC60V給電時)、50/60Hz:約30VA		AC30V/60V共用型電源時		AC60V型電源時 (高力率型)						
寸法 (mm)	477W×200H×182D																
質量 (kg)	11.5以下												STM搭載時				

電波障害対策施設対応スパンコンパチ増幅器 (250MHz・300MHz→770MHzグレードアップ対応) CATV Amplifier (770MHz)

- 既設の250MHz・300MHz電波障害対策施設においてケーブル長を変更することなく、双方向770MHz対応広帯域伝送施設へリニューアルを可能とする広帯域・高利得増幅器です。
- 下り帯域を770MHzに拡張することで多チャンネル化、デジタル放送の伝送に対応可能です。下り帯域ch数：最大アナログTV波50+デジタル信号（-10dB運用）
- 分岐系運用レベルは既設（300MHzまで）の運用を維持したまま広帯域グレードアップが可能です。
- 幹線系にモップアップイコライザー回路を搭載可能にしましたので、カスケード時の周波数特性の補正が容易におこなえます。（モップアップイコライザーは別売）
- 上り帯域（10～55MHz）が追加され双方向化を実現します。（既設伝送路が単方向の場合）
- 上り帯域の高利得化により既存伝送路（幹線系）上12dBまでのフラットロスに対応可能です。
- 幹線系に加え分岐系にもゲートコントロール機能を搭載しました。（上り流合雑音混入システムの調査・保守等が容易におこなえます。）
- 既設単方向アンプと比較し、約3割程度の消費電力アップで多チャンネル化（デジタル放送対応）やケーブルインターネット等の通信対応の双方向広帯域伝送施設へリニューアルが実現します。（※AC60V運用時、高力率電源ユニット使用時）
（消費電力は弊社製300MHz単方向高出力型増幅器と比較）



TBAS-3777-M

※受注生産品 詳細はご相談下さい。

型式	TAS-3777-M		TDAS-3777-M				TBAS-3777-M				BAS-4577-M		備考	
区分	FTA	RTA	FTA	FDA	RTA	RBA	FTA	FBA	RTA	RBA	FBA	RBA		
周波数帯域(MHz)	70~770	10~55	70~770		10~55		70~770		10~55		70~770		10~55	
伝送信号	TV30波+デジタル信号*1 TV40波+デジタル信号 TV50波+デジタル信号	TV5波	TV30波+デジタル信号*1 TV40波+デジタル信号 TV50波+デジタル信号		TV5波		TV30波+デジタル信号*1 TV40波+デジタル信号 TV50波+デジタル信号		TV5波		TV30波+デジタル信号*1 TV40波+デジタル信号 TV50波+デジタル信号	TV5波	*1 使用上限周波数 300MHz(30波) 360MHz(40波) 402MHz(50波)	
標準利得(dB)	36.8 *2 (27.4/22.0) 10.2 36.8 *3 (31.3/28.1) 21.2	16.1(13.7)	36.8 *2 (27.4/22.0) 10.2 36.8 *3 (31.3/28.1) 21.2	18.4 *2 (13.7/11.0) 5.1 18.4 *3 (17.6/17.1) 16.1	16.1	10.1	36.8 *2 (27.4/22.0) 10.2 36.8 *3 (31.3/28.1) 21.2	45.0 *2 (37.6/33.3) 24.0 45.0 *3 (41.5/39.4) 35.0	16.1	10.1	45.0 *2 (37.6/33.3) 24.0 45.0 *3 (41.5/39.4) 35.0	10.1(7.7)	下り 770MHz (450/300)MHz 70MHz 上り 55MHz (10MHz) *2 EQ=11dB挿入時 *3 EQ=PASS挿入時 *4 デジタル信号は -10dB運用です	
運用入力レベル(dBμV)	67.0 *2 (70.9/73.1) 78.0 67.0 *3 (67.0/67.0) 67.0	78.0(78.0)	67.0 *2 (70.9/73.1) 78.0 67.0 *3 (67.0/67.0) 67.0		78.0	84.0	67.0 *2 (70.9/73.1) 78.0 67.0 *3 (67.0/67.0) 67.0		78.0	84.0	67.0 *2 (70.9/73.1) 78.0 67.0 *3 (67.0/67.0) 67.0	84.0(84.0)		
運用出力レベル(dBμV)	103.8 *4 (98.3/95.1) 88.2	94.1(91.7)	103.8 *4 (98.3/95.1) 88.2	85.4 *4 (84.6/84.1) 83.1	94.1(91.7)		103.8 *4 (98.3/95.1) 88.2	112.0 *4 (108.5/106.4) 102.0	94.1(91.7)		112.0 *4 (108.5/106.4) 102.0	94.1(91.7)		
利得調整範囲(dB)	±2	—	±2	-2	—	—	±2	-3	—	—	-3	—		
周波数特性等化器(dB)	プラグイン*5	プラグイン	プラグイン*5	—	プラグイン	—	プラグイン*5	—	プラグイン	—	プラグイン	*5	*5 出荷時11dB挿入	
減衰器(dB)	プラグイン	プラグイン	プラグイン	—	プラグイン	—	プラグイン	—	プラグイン	—	プラグイン	—		
利得安定度(dB)	±0.5以内	サーマル補償	±0.5以内	サーマル補償	±0.5以内	サーマル補償	±0.5以内	サーマル補償	±0.5以内	サーマル補償	±0.5以内	サーマル補償	-20℃~+40℃	
伝送帯域内偏差(dB)	±0.5以内	±0.5以内	±0.5以内	±0.75以内	±0.5以内	±0.75以内	±0.5以内	±0.75以内	±0.5以内	±0.75以内	±0.75以内	±0.75以内		
AGC動作範囲(dB)	入力±2→出力±0.3	—	入力±2→出力±0.3	—	—	—	入力±2→出力±0.3	—	—	—	—	—	パイロット周波数	
C S O (dB)	-74以下/-78以下/-80以下	-75以下	-74以下/-78以下/-80以下 /-80以下	-73以下/-74以下 /-78以下	-75以下	-75以下	-74以下/-78以下/-80以下 /-80以下	-67以下/-70以下 /-72以下	-75以下	-75以下	-67以下/-70以下/-72以下	-75以下	運用出力	
C T B (dB)	-85以下/-87以下/-90以下	-90以下	-85以下/-87以下/-90以下 /-90以下	-84以下/-88以下	-90以下	-90以下	-85以下/-87以下/-90以下 /-90以下	-68以下/-67以下/-70以下	-90以下	-90以下	-68以下/-67以下/-70以下	-90以下	50波/40波/30波/伝送時	
ハム変調(dB)	-70以下													
雑音指数(dB)	10以下	14以下	10以下	11以下	14以下	20以下	10以下	11以下	14以下	20以下	9以下	20以下	EQ PASS時	
入出力インピーダンス(Ω)	75												FT形コネクター	
入出力VSWR	1.5以下													
パイロット周波数(MHz)	451.25	—	451.25	—	—	—	451.25	—	—	—	—	—		
モニター結合量(dB)	-20±1以内												TDAS, TBAS: 上り分岐 入力は-26.0±1以内	
不要放射(dBμV/m)	34以下												IEC法による	
耐雷性	入出力・電源端子ともに正負各15kV (1.2/50μs) のサージ電圧に耐えること													
電源・消費電力	AC20~30V(AC30V給電時)、50/60Hz: 約45VA AC40~60V(AC60V給電時)、50/60Hz: 約48VA AC40~60V(AC60V給電時)、50/60Hz: 約29VA		AC20~30V(AC30V給電時)、50/60Hz: 約53VA AC40~60V(AC60V給電時)、50/60Hz: 約57VA AC40~60V(AC60V給電時)、50/60Hz: 約34VA		AC20~30V(AC30V給電時)、50/60Hz: 約84VA AC40~60V(AC60V給電時)、50/60Hz: 約90VA AC40~60V(AC60V給電時)、50/60Hz: 約53VA		AC20~30V(AC30V給電時)、50/60Hz: 約69VA AC40~60V(AC60V給電時)、50/60Hz: 約74VA AC40~60V(AC60V給電時)、50/60Hz: 約42VA		AC30V/60V共用型電源時		AC60V型電源時(高力率型)			
寸法(mm)	477W×200H×182D													
質量(kg)	約11.5												STM搭載時	

STMユニット対応表

STM Unit

	型式	STM型式	アナログ値							2値検知				
			下り PG出力レベル	受光 レベル	下り PG入力レベル	DC 負荷電流	AC 入力電圧	DC 出力電圧	内部 温度	下り AGC/ MGC	上り 制御コネクタ 接続	蓋 開閉	受電 電源	予備 端子
レトロフィット 300→770MHz	TAR-3777A-M	STM-630SA	○	-	-	○	○	○	○	○	○	○	○	○
	TDAR-3777A-M TBAR-3777A-M		○	-	-	○	○	○	○	○	○	○	○	○
	BAR-4277A-M		-	-	-	○	○	○	○	-	○	○	○	○
770MHz 増幅器	SCL-739A2□C-V2	STM-610WA	○	-	○	○	○	○	○	○	○	○	○	○
	FMB-736A2□C-V2 FMB-742A2NC-V2	STM-610WA CU-21B	-	-	-	○	○	○	○	-	○	○	○	○
		CU-21B	-	-	-	-	-	-	-	-	-	-	-	-
	FCE-733A2□C-V2 FCE-738A2NC-V2	STM-610WA CU-21B	-	-	-	○	○	○	○	-	○	○	○	○
		CU-21B	-	-	-	-	-	-	-	-	-	-	-	-

全機種ASMC-23以降のみに対応します。
 ※HPF70は2端子出力設定時のOUT2のみ制御になります。

	型式	STM型式	アナログ値											2値検知			
			下り PG出力レベル	PG 入力レベル	STM 下りキャリア レベル	光 出力レベル (A)	光 出力レベル (B)	光 入力レベル (A)	光 入力レベル (B)	DC 負荷電流	AC 入力電圧	DC 出力電圧	内部 温度	下り AGC/ MGC	同軸/ 光	下り リポート A系/B系	
アドバンスノード	SFS-720□R-J*1*2	STM-720WA	-	-	○	○	○	○	○	○	○	○	○	○	-	○	○
低消費電力型 アドバンスTBA	TBA-7301-J*1	STM-720WA	○	○	○	-	-	-	-	○	○	○	○	○	-	-	-
低消費電力型 アドバンスMB	MB-7301-U□*1*2	STM-720WA	○ ^{*3}	○ ^{*3}	○	-	-	-	-	○	○	○	○	○ ^{*3}	-	-	-

*1 ASMC-24以降に対応します。(ASMC-23については別途お問い合わせください。)
 *2 機器の構成により、検知、制御項目が異なります。
 *3 AGCユニット搭載時。

STMユニット対応表

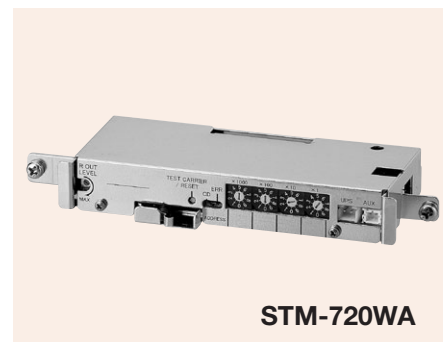
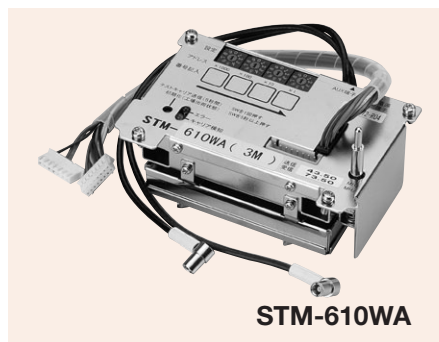
STM Unit

制御項目								通信状態
BGC 1	BGC 2	BGC 3	BGC 4	BGC 5	BGC 6	BGC 7	HPF70	
TA パス、カット、HPF30、-6dB	-	-	-	-	-	-	-	○
TA パス、カット、HPF30、-6dB	BR1-3 パス、カット、HPF30、-6dB	BR2-4 パス、カット、HPF30、-6dB	-	-	-	-	-	○
-	BR1-3 パス、カット、HPF30、-6dB	BR2-4 パス、カット、HPF30、-6dB	-	-	-	-	-	○
OUT1.2 パス、カット、HPF30、-6dB	-	-	-	-	-	-	* OUT2 HPF70	○
OUT1.2 パス、カット、HPF30、-6dB	-	-	-	-	-	-	-	○
OUT1.2 パス、カット、HPF30、-6dB	-	-	-	-	-	-	-	○
OUT1.2 パス、カット、HPF30、-6dB	-	-	-	-	-	-	-	○
OUT1.2 パス、カット、HPF30、-6dB	-	-	-	-	-	-	-	○

2値検知				制御項目							通信状態
蓋 開閉	受電電源 商用 / I N V	A G C ユニット 有 / 無	予備端子	下りルート A系 / B系	A T T 選択 6dB / 10dB	BGC					
						OUT1 端子	OUT2 端子	OUT3 端子	OUT4 端子	TA 端子	
○	○	-	○	○	-6dB -10dB	PASS HPF CUT ATT	PASS HPF CUT ATT	PASS HPF CUT ATT	PASS HPF CUT ATT	PASS HPF CUT ATT	○
○	○	-	○	-	-6dB -10dB	PASS HPF CUT ATT	PASS HPF CUT ATT	PASS HPF CUT ATT	PASS HPF CUT ATT	PASS HPF CUT ATT	○
○	○	○	○	-	-6dB	PASS HPF CUT ATT	PASS HPF CUT ATT	-	-	-	○

STM アクセサリー一覧表

STM Unit

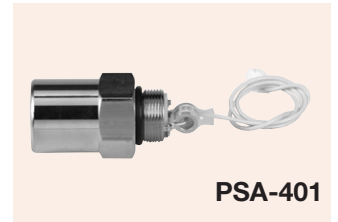
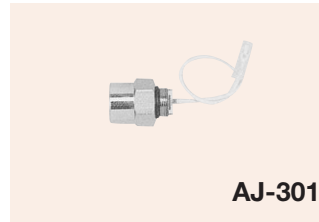
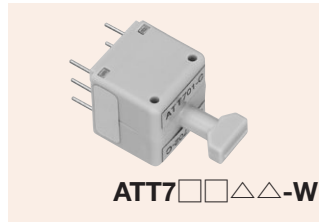
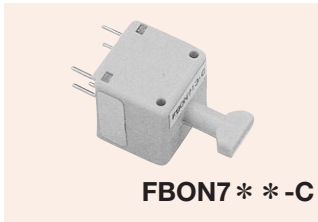
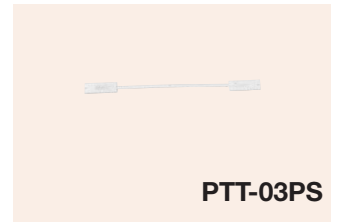
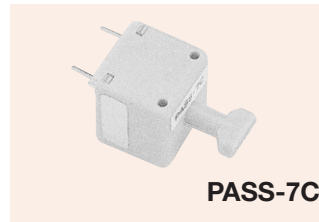
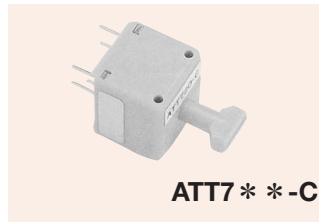


	型式	STM型式	SW電源		LEDショートコネクター (STM搭載時不要)	給電アダプター	外部電源検出アダプター
			S W 電 源 (標準型)	S W 電 源 (高力率型)			
レトロフィット 300→770	TAR-3777A-M	STM-630SA	PSU-A156SM	PSU-B189SM	AXHP-8A	標準装備	PSA-405
	TDAR-3777A-M TBAR-3777A-M						
	BAR-4277A-M						
770MHz 増幅器	SCL-739A2□C-V2	STM-610WA	PSU-A216SV	PSU-B189SV	AXHP-8A	AJ-301	PSA-401
	FMB-736A2□C-V2	STM-610WA					PSA-401
	CU-21B						
	STM-610WA						PSA-401
	FCE-733A2□C-V2	CU-21B					

	型式	STM型式	SW電源		給電アダプター	外部電源検出アダプター
			標準型	高力率型		
アドバンスノード	SFS-720□R-J	STM-720WA	—	PSU-B276WJ	AJ-301 AJ-311	PSA-401
低消費電力型 アドバンスTBA	TBA-7301-J	STM-720WA	PSU-A156SJ	PSU-B189SJ	AJ-301 AJ-312	PSA-401
低消費電力型 アドバンスMB	MB-7301-U□	STM-720WA	PSU-A216SU	PSU-B189SU	AJ-301	PSA-401

EQ、BON、ATT

EQ BON ATT



品名	下りイコライザー	上りイコライザー
型式	FEQ7 ** -C	REQ55 *-C
備考	** は770MHzを起点とした70MHzでの減衰量。01~18 1dBステップ	* は55MHzを起点とした10MHzでの減衰量。1~10 1dBステップ

品名	上り下り共用パス
型式	PASS-7C
備考	

品名	下りボン	上りボン
型式	FBON7 ** -C	RBON55 *-C
備考	** は770MHzでの減衰量。01~20 1dBステップ	* は55MHzでの減衰量。1~10 1dBステップ

品名	直接給電アダプター
型式	AJ-301
備考	

品名	上り下り共用・アッテネータ
型式	ATT7 ** -C
備考	** は減衰量。01~26 1dBステップ

品名	外部電源検出アダプター
型式	PSA-401
備考	

品名	上り下り共用・アッテネータ
型式	ATT7 □□△△-W
備考	反転して使用することで、2つの減衰量の値を設定可能。 □□は1dB~25dBの奇数値 △△は2dB~26dBの偶数値 (□□△△は奇数から連続した減衰値)

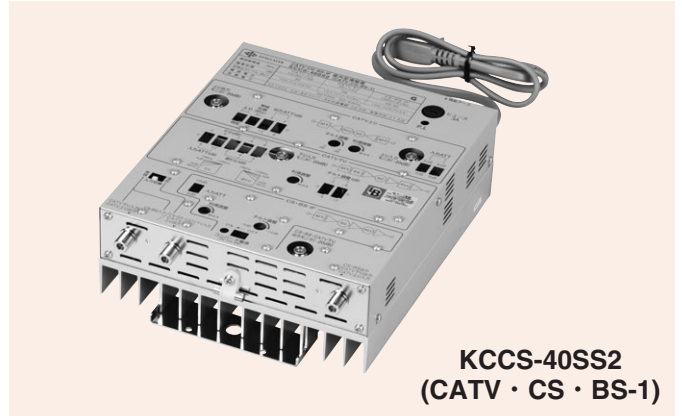
品名	電通用プラグ
型式	PTT-03PS
備考	FLA、SCL、FMB、FCE用

品名	コネクタ付ノードケーブル
型式	NC □□□ T4080AM-18
備考	4心コード入線4SCコネクタ付 □□□にて長さ (m) 指定ケーブルアダプタ付

CATV/CS・BS-IF増幅器 (BL認定品)

CATV/CS・BS-IF Booster (BL Standard)

- 優良住宅部品 (BL) として認定されたCS・BS-IF・CATV伝送用屋内型双方向増幅器です。
- CATVとCS・BS-IFはライン仕様、ヘッド仕様のどちらにも使用できます。
- CS・BSアンテナへDC15V (6W) を送電することができます。



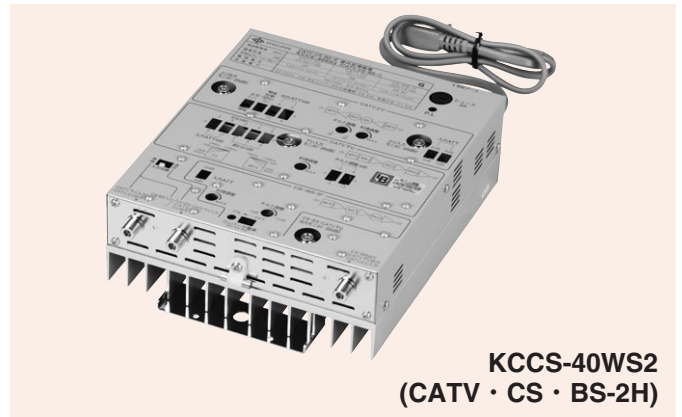
KCCS-40SS2
(CATV・CS・BS-1)

摘要		BL (CATV・CS・BS-1)			備考
型式		KCCS-40SS2			
標準価格		310,000			
周波数帯域 (MHz)		10~55	70~770	1000~2150	
最大伝送容量 (ch)		TV2+DATA	TV74+デジタル	TV24	デジタル (550~770MHz) は-10dB運用
標準入力レベル (dB μ V)		75	69	65	
標準利得 (dB)		30以上	38以上	35/40以上	
定格出力レベル (dB μ V)		105 (フラット出力)	107 (フラット出力)	100/105 (1000/2150MHz)	全電力が+20dBm以下で運用の事
利得調整範囲 (dB)		10以上			
チルト特性 (dB)	EQ	0~-6 (10MHz)	0~-12 (70MHz)	-	
	チルト	-	-10 (70MHz)	0~-8 (1000MHz)	
伝送帯域内周波数特性偏差 (dB)		全帯域で ± 1.0 以内	全帯域で ± 2.0 以内	任意の34.5MHzで ± 1.0 以内 全帯域で ± 2.5 以内	
雑音指数 (dB)		10以下			
入出力インピーダンス (Ω)		75			
V S W R		2.0以下		2.5以下	
相互変調 (dB)	IM2	-55以下	-63以下	-	定格出力レベル時
	IM3	-	-	-66以下	2波定格出力レベル時 (波数加算値)
C T B (dB)		-	-60以下	-	70~550MHzに適用
利得安定度 (dB)		± 2.0 以内		± 3.0 以内	
ハム変調 (dB)		-60以下		-60以下	
耐雷性		入出力・電源端子とも正負各15kV (1.2/50 μ s) のサージ電圧に耐えること			
電源・消費電力		AC100V、50/60Hz・約21.5W (28.5W)			() 内DC+15V 送電時
コンバータ供給電源		DC15V 6W			
寸法 (mm)		180W \times 229H \times 70D			
質量 (kg)		約2.2			

CATV/CS・BS-IF増幅器 (BL認定品)

CATV/CS・BS-IF Booster (BL Standard)

- 優良住宅部品 (BL) として認定されたCS・BS-IF・CATV伝送用屋内型双方向増幅器です。
- CATVとCS・BS-IFはライン仕様、ヘッド仕様のどちらにも使用できます。
- CS・BSアンテナへDC15V (6W) を送電することができます。



KCCS-40WS2
(CATV・CS・BS-2H)

摘要		BL(CATV・CS・BS-2W-H)			備考
型式	KCCS-40WS2				
標準価格	340,000				
周波数帯域 (MHz)	10~55	70~770	1000~2602		
最大伝送容量 (ch)	TV2+DATA	TV74+デジタル	BS12/CS24		デジタル (550~770MHz) は-10dB運用
標準入力レベル (dB μ V)	80	72	73		
標準利得 (dB)	30以上	38以上	30/40以上		
定格出力レベル (dB μ V)	110 (フラット出力)	107 (フラット出力) 106/110 (チルト時)	103/113 (1000/2602MHz)		全電力が+20dBm以下で運用の事
利得調整範囲 (dB)	10以上				
チルト特性 (dB)	EQ 0~-6 (10MHz)	0~-12 (70MHz)	-		
チルト (dB)	-	-10 (70MHz)	0~-8 (1000MHz)		
伝送帯域内周波数特性偏差 (dB)	全帯域で \pm 1.0以内	全帯域で \pm 2.0以内	任意の34.5MHzで \pm 1.0以内 チルト直線に対し全帯域で \pm 2.5以内		
雑音指数 (dB)	10以下				
入力インピーダンス (Ω)	75				
V S W R	2.0以下		2.5以下		
相互変調 (dB)	IM2	-60以下	-63以下	-31以下	定格出力レベル時
	IM3	-70以下	-	-63以下	2波定格出力レベル時 (波数加算値)
C T B (dB)	-	-60以下	-		70~550MHzに適用
利得安定度 (dB)	\pm 2.0以内		\pm 3.0以内		
ハム変調 (dB)	-60以下				
耐雷性	入出力・電源端子とも正負各15kV (1.2/50 μ s) のサージ電圧に耐えること				
電源・消費電力	AC100V、50/60Hz・約21.5W (28.5W)				() 内DC+15V 送電時
コンバータ供給電源	DC15V 6W				
寸法 (mm)	180W \times 229H \times 70D				
質量 (kg)	約2.2				

CATV/CS・BS-IF増幅器

CATV/CS・BS-IF Booster

- CATV上り(10~60MHz、30~60MHz)、下り(70~770MHz)、及びCS・BS-IF(950~2610MHz)を増幅する広帯域増幅器です。
- CATV上り帯域を10~60MHz、30~60MHzに切換えられ、またカットする機能も付いています。
- 各帯域にEQ、チルト、ATTなどの調整機能を搭載しており、細かなレベル調整が容易に行えます。
- モニター端子は、操作面に設置しておりますので、メンテナンス時の測定が容易に行えます。



CSCA-40WSS2

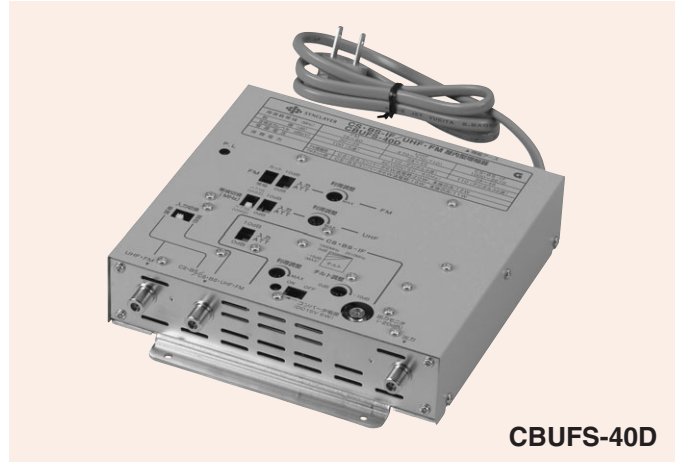
型 式		CSCA-40WSS2			備 考
標準価格		253,000			
周波数帯域 (MHz)		10~60 *1	70~770	950~2610	*1 帯域切替時30~60
標準利得 (dB)		30	40	35/43 (950/2610MHz)	
適正入力レベル (dB μ V)		80~90	70~90	75~83	
定格出力レベル (dB μ V)		110 (4波)	110 (74波) *2	105/113 (36波) (950/2610MHz)	*2 TV使用上限周波数 550MHz (74波)
利得調整範囲 (dB)		0~-10	0~-10	0~-10	連続可変
入力ATT (dB)		0~12 4dBステップ (スイッチ切替)	0~16 2dBステップ (スイッチ切替)	0、10 (スイッチ切替)	
出力ATT (dB)		0~16 2dBステップ (スイッチ切替)	—	—	
チルト調整範囲 (dB)	EQ	—	0~14 2dBステップ (スイッチ切替) [70MHz]	—	
	逆EQ	—	0~14 2dBステップ (スイッチ切替) [70MHz]	—	
	チルト	0~-6以上 [10MHz]	0~-16以上 2dBステップ (スイッチ切替) [70MHz]	-8~-16以上 [950MHz]	連続可変 (CATV上り、CS・BS-IF)
阻止減衰量 (dB)		30以上 *3	—	—	*3 上り切替カット時
利得安定度 (dB)		\pm 2.0以内	\pm 2.0以内	\pm 3.0以内	-10℃~+40℃
伝送帯域内偏差 (dB)		3以下 (4以下) *4	4以下 (5以下) *4	5以下 (6以下) *4	*4 () 内は、最大利得時以外
相互変調 (dB)	IM2	—	—	-31以下	
	IM3	—	—	-63以下	
CSO (dB)		-65以下	-65以下	—	
CTB (dB)		-60以下	-60以下	—	
混変調 (dB)		-58以下	-58以下	—	
ハム変調 (dB)		-70以下		-60以下	
雑音指数 (dB)		7以下	9以下	9以下	
入出カインピーダンス (Ω)		75			F形コネクタ
入出力VSWR		2.0以下 (2.8以下) *5		2.5以下 (3.0以下) *5	*5 () 内は、最大利得時以外
モニター結合量 (dB)	入力	-20 \pm 2.0以内 *6	-20 \pm 3.0以内 *7	—	*6 入力ATT 0dB時 *7 入力ATT・EQ ・逆EQ 0dB時
	出力	-20 \pm 2.0以内	-20 \pm 3.0以内		
不要放射 (dB μ V/m)		34以下			IEC法による
耐雷性		入出力・電源端子とも正負各15kV (1.2/50) μ sのサージ電圧に耐えること			
消費電力 (W)		AC100V、50/60Hz	約21.5 (DC15V送電時28.5)		上り増幅時
			約19.0 (DC15V送電時21.0)		上りパス・カット時
寸法 (mm)		180W \times 229H \times 70D			
質量 (kg)		約2.2			

■表示価格には消費税は含まれておりません。

CS・BS-IF/UHF・FM増幅器

CS・BS-IF/UHF・FM Booster

- UHF帯域切替スイッチ (ch13~ch52/ch62) を備えていますので、アナログ放送が終了した後の他のサービスによる影響を軽減できます。
- アッテネータ・利得調整機能を備えていますので、レベル調整が容易に行えます。
- CS・BSアンテナのコンバータへDC15V、最大6Wを送電することが可能です。



CBUFS-40D

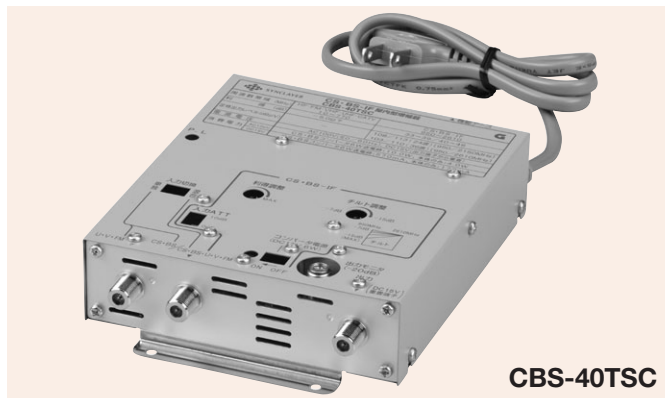
型 式	CBUFS-40D			備 考
標 準 価 格	147,500			
周 波 数 帯 域 (MHz)	FM 76~90	UHF 470~770 *1	CS・BS-IF 1000~2610	*1 帯域切替時470~710
標 準 利 得 (dB)	30~35	38~45	38~46	
適 正 入 力 レ ベ ル (dB μ V)	44~63 (83) *2	44~65 (85) *2	44~64 (84) *2	*2 () 内は 入力ATT (10dB)・利得調整機能 (-10dB) 併用時の値 適正入力レベルの範囲内であっても入力した電波の品質によっては映らない場合もあります。
定 格 出 力 レ ベ ル (dB μ V)	100 (5波)	110 (デジタル9波)	110 (デジタル36波)	
利 得 調 整 範 囲 (dB)	0~-10	0~-10	0~-10	連続可変
入 力 A T T (dB)	0、10	0、10	0、10	スイッチ切替
チ ル ト 調 整 範 囲 (dB)	-	-	0~-10	連続可変
利 得 安 定 度 (dB)	\pm 3以内	\pm 3以内	\pm 3以内	-10 $^{\circ}$ C~+40 $^{\circ}$ C
伝 送 帯 域 内 偏 差 (dB)	4以下 (5以下) *3	5以下 (6以下) *3	5以下 (7以下) *3	*3 () 内は最大利得時以外
相 互 変 調 (dB)	IM2 -	-	-31以下	
	IM3 -72以下	-71以下	-63以下	
ハ ム 変 調 (dB)	-60以下			
雑 音 指 数 (dB)	6以下		8以下	
入 出 力 イ ン ピ ー ダ ン ス (Ω)	75			F形コネクタ
入 出 力 V S W R	2.5以下 (3以下) *4	2.5以下 (3以下) *4	2.5以下 (3以下) *4	*4 () 内は最大利得時以外
モ ニ タ - 結 合 量 (dB)	-20 \pm 2以内	-20 \pm 2以内	-20 \pm 3以内	
耐 雷 性	入出力・電源端子とも正負各 \pm 15kV (1.2/50 μ s) のサージ電圧に耐えること			
消 費 電 力 (W)	AC100V (50/60Hz)	12 (CS・BSコンバータ6W送電時: 20W)	11 (CS・BSコンバータ6W送電時: 19W)	FM増幅時 FMカット時
寸 法 (mm)	172W \times 178H \times 47D			
重 量 (kg)	約1.1			

■表示価格には消費税は含まれておりません。

CS・BS-IF増幅器

CS・BS-IF Booster

- 高利得・高出力設計のCS・BS増幅器です。
- CS・BS-IF帯域は950~2610MHzの広帯域増幅となっています。
- CS・BS-IF帯域にはアッテネータ・利得調整・チルト調整機能を備えていますので、レベル調整が容易に行えます。
- UHF・VHF・FM・HF・CATV帯域パス回路を内蔵しています。
- CS・BSアンテナのコンバータへDC15V、最大6Wを送電することが可能です。
- ネジ式アースターミナルの採用により、アース接地作業を容易に行えます。
- モニタ端子を操作面に設置していますので、メンテナンス時の測定が容易にできます。



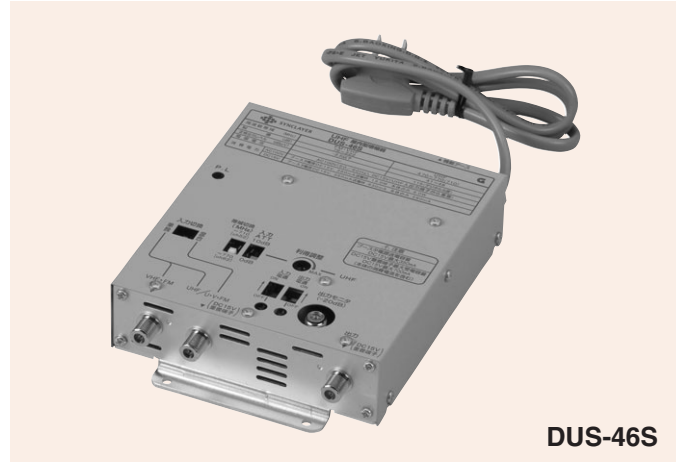
CBS-40TSC

型 式	CBS-40TSC		備 考
標準価格	88,000		
周波数帯域 (MHz)	HF・FM・VHF・UHF・CATV 10~770	CS・BS-IF 950~2610	
標準利得 (dB)	-5以下	*1 33~39/40~46	*1 950/2610MHz
適正入力レベル (dBμV)	-	*2 44~69 (89) [24波] 44~64 (84) [36波]	*2 ()内は入力ATT (10dB) 利得調整機能 (-10dB) 併用時の値
定格出力レベル (dBμV)	-	*3 108/113 (24波) *4 103/110 (36波)	*3 950/2150MHz *4 950/2610MHz
利得調整範囲 (dB)	-	0~-10以上	連続可変
入力 A T T (dB)	-	0、10	スイッチ切替
チルト調整範囲 (dB)	-	-7~-15以上	連続可変
利得安定度 (dB)	-	±3以内	-10°C~+40°C
伝送帯域内偏差 (dB)	-	*5 5以下 (7以下)	*5 ()内は 利得最大時以外
相互変調 (dB)	IM2 IM3	-31以下 -63以下	
ハム変調 (dB)	-	-60以下	
雑音指数 (dB)	-	7以下	
入出力インピーダンス (Ω)	75		F形コネクタ
入出力 V S W R	2.5以下	*6 2.5以下 (3以下)	*6 ()内は 利得最大時以外
モニター結合量 (dB)	-20±2以内		
耐雷性	入出力・電源端子ともに正負各15kV (1.2×50μs) のサージ電圧に耐えること		
消費電力 (W)	AC100V (50/60Hz) *7 DC15V	4W (DC15V送電時: 10W) 170mA (DC15V送電時: 570mA)	*7 出力端子から重畳
寸法 (mm)	125W×168H×40D		
質量 (g)	約680		

UHF増幅器

UHF Booster

- UHF帯域切替スイッチ (ch13~ch52/ch62) を備えていますので、アナログ放送が終了した後の他のサービスによる影響を軽減できます。
- アッテネータ・利得調整機能を備えていますので、レベル調整が容易に行えます。(FM・VHF帯域にはごさいません。)
- 電源はAC100Vまたは、UHF入出力端子からDC15Vの電源重畳が可能です。
- AC100V動作時にUHF入出力端子からDC15V、最大電流200mA (DUS-35S)・350mA (DUS-46S) を送電することが可能です。(入力または出力電流通過スイッチON時)



DUS-46S

型 式	DUS-46S		DUS-35S		備 考
標 準 価 格	85,000		32,300		
周 波 数 帯 域 (MHz)	FM・VHF 76~222	UHF 470~770 *1	FM・VHF 76~222	UHF 470~770 *1	*1 帯域切替時470~710MHz
標 準 利 得 (dB)	-2.5以下	41~48	-2.5以下	34~40	
適 正 入 力 レ ベ ル (dB μ V)	—	43~67 (87) *2	—	43~70 (90) *2	*2 () 内は入力ATT (10dB)・利得調整機能 (-10dB) 併用時の値 適正入力レベルの範囲内であっても入力した電波の品質によっては映らない場合もあります。
定 格 出 力 レ ベ ル (dB μ V)	—	115 (デジタル9波)	—	107 (デジタル9波)	
利 得 調 整 範 囲 (dB)	—	0~10	—	0~10	連続可変
入 力 A T T (dB)	—	0、10	—	0、10	スイッチ切替
利 得 安 定 度 (dB)	—	\pm 3以内	—	\pm 2以内	-10℃~+40℃
伝 送 帯 域 内 偏 差 (dB)	—	5以下 (6以下) *3	—	5以下 (6以下) *3	*3 () 内は最大利得時以外
相 互 変 調 (dB)	IM3	-71以下	—	-71以下	
ハ ム 変 調 (dB)	—	-60以下	—	-60以下	
雑 音 指 数 (dB)	—	5以下	—	5以下	
入 出 力 イ ン ピ ー ダ ン ス (Ω)	75				F形コネクタ
入 出 力 V S W R	2.5以下	2.5以下 (3以下) *4	2.5以下	2.5以下 (3以下) *4	*4 () 内は最大利得時以外
モ ニ タ ー 結 合 量 (dB)	-20 \pm 2以内	-20 \pm 2以内	-20 \pm 2以内	-20 \pm 2以内	
耐 雷 性	入出力・電源端子ともに正負各15kV (1.2 \times 50 μ s) のサージ電圧に耐えること				
電 源 電 圧	AC100V (50/60Hz)、DC15V				UHF入力端子より重畳
ブ ー ス タ 電 源	DC15V 最大350mA		DC15V 最大200mA		UHF入出力端子より送電
消 費 電 力	AC100V	ブースタ電源DC15V、350mA送電時：13W 本体のみ：6.0W	ブースタ電源DC15V、200mA送電時：6.5W 本体のみ：3.0W		入出力電流通過スイッチ付 *5 電源通過容量DC15V700mA、 本体の消費電流280mA含む *6 電源通過容量DC15V400mA、 本体の消費電流130mA含む
	DC15V	ブースタ電源DC15V、350mA送電時：630mA *5 本体のみ：280mA	ブースタ電源DC15V、200mA送電時：330mA *6 本体のみ：130mA		
寸 法 (mm)	125W \times 168H \times 42D		125W \times 148H \times 40D		
重 量 (g)	約700		約600		

■表示価格には消費税は含まれておりません。

無停電電源供給器

Uninterruptible Power Supply

- CATV用の電源供給器で通常は商用電源を降圧して機器に電力を供給し、停電時には蓄電池に充電していた直流を交流に変換して給電を継続（インバータ運転）する無停電タイプです。商用電源が復旧した場合は通常の電源供給状態に戻ります。
- メンテナンス時には商用電源単独運転とし、インバータユニットの保守や蓄電池の交換を無停波で実施できます。
- 停電動作継続により蓄電池電圧が規定値まで下がると、過放電防止回路が作動してインバータを停止させ蓄電池が過放電により損傷するのを防ぎます。
- 本器の動作状態を無電圧接点（商用時：Open、停電時：Short）または、有電圧DC+15V（商用時：Open、停電時：+15V）接点にて出力します。
- 停電動作が補償時間を越える場合には、発電機からのAC100Vを非常用電源入力に接続することで商用動作と同様の電力供給を行うことができます。（入力切替スイッチによる）
- 底面の表示灯により動作状態の確認ができます。
- 本体ケースは耐食性に優れたステンレスを採用した防雨性を有する堅牢な板金構造でできています。
- STM搭載型もラインアップしています。



SPS-330BI-2H-E700

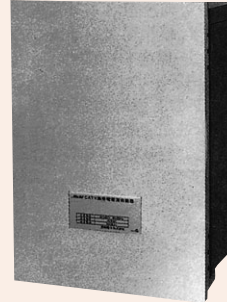
※受注生産品 詳細はご相談下さい。

型 式	SPS-330BI-2H-E700 SPS-330BI-2H-E701S (STM搭載型)	APS-330BI-4H-231	APS-901BI-2H-501G	備 考
容 量 (VA)	330	330	900	
停 電 動 作 時 間 (H)	約2	約4	約2	負荷力率0.8
商 用 受 電 時	入 力 電 圧 (V)	AC100±10、単相		50/60Hz
	入 力 電 流 (A)	AC4以下		AC11以下
	出 力 電 圧 (V)	AC57~60	AC54~60	100%負荷・AC100V入力時
商 用 停 電 時	出 力 電 流 (A)	AC5.5以下		AC15以下
	出 力 電 圧 (V)	AC57~60	AC54~60	
	出 力 電 流 (A)	AC5.5以下		AC15A以下
	周 波 数 (Hz)	60	50/60	
出 力 波 形	矩形波			
切 替 時 間 (ms)	12以下	20以下		
蓄 電 池	12V24AH×4直列 長寿命バッテリー搭載	12V38AH×2直列・2並列 長寿命バッテリー搭載	12V24AH×6直列・2並列 長寿命バッテリー搭載	
出 力 形 式	FTコネクタ1系統		FTコネクタ2系統	
寸 法 (mm)	297W×711H×310D	350W×700H×394D	454W×940H×430D	突起部含まず
質 量 (kg)	約80	約109	約185	蓄電池質量含む

無停電電源供給器

Uninterruptible Power Supply

- APST-320BIは耐雷形トランスを採用していますので、商用電源に侵入する雷サージに対して、より高い保護性能を有します。
- APS-901BI-2H-506GはAC100V出力の無停電電源供給器です。出力電流は9Aまで得られます。
- APST310BI-2H-2496Gは耐雷形トランスを採用したAC100V出力の無停電電源供給器です。出力電流は3.1Aまで得られます。



APS-180BI-2H-254G

※受注生産品 詳細はご相談下さい。

型 式	APS-180BI-2H-254G	APST320BI-2H-221G	備 考
容 量 (VA)	180	320	
停電動作時間 (H)	約2.5	約2.5	負荷力率0.8
商用受電時	入力電圧 (V)	AC100±10、単相	50/60Hz
	入力電流 (A)	AC2.5以下	
	出力電圧 (V)	AC2.5以下	100%負荷・AC100V入力時
	出力電流 (A)	AC3以下	AC100V入力時
商用停電時	出力電圧 (V)	AC54~60	100%負荷
	出力電流 (A)	AC3以下	
	周波数 (Hz)	50/60	自動切替、入力周波数に同じ
	出力波形	矩形波	
切替時間 (ms)	20以下	20以下	
蓄電池	12V24AH×2直列 長寿命バッテリー搭載	12V24AH×2直列・2並列 長寿命バッテリー搭載	
出力形式	FTコネクタ1系統	FTコネクタ1系統	
寸法 (mm)	300W×510H×309D	300W×700H×309D	突起部含まず
質量 (kg)	約48	約76	蓄電池質量含む
備 考		耐雷形	

※受注生産品 詳細はご相談下さい。

型 式	APST310BI-2H-249G	APS-901BI-2H-506G	備 考
容 量 (VA)	310	900	
停電動作時間 (H)	約2.5	約2.5	負荷力率0.8
商用受電時	入力電圧 (V)	AC100±10、単相	50/60Hz
	入力電流 (A)	AC4以下	
	出力電圧 (V)	AC100±2	100%負荷・AC100V入力時
	出力電流 (A)	AC3.1以下	AC100V入力時
商用停電時	出力電圧 (V)	AC100±2	100%負荷
	出力電流 (A)	AC3.1以下	
	周波数 (Hz)	50/60	自動切替、入力周波数に同じ
	出力波形	矩形波	
切替時間 (ms)	20以下	20以下	
蓄電池	12V24AH×2直列・2並列 長寿命バッテリー搭載	12V24AH×6直列・2並列 長寿命バッテリー搭載	
出力形式	コネクタ出力1系統	コネクタ出力2系統	
寸法 (mm)	300W×700H×309D	454W×940H×430D	突起部含まず
質量 (kg)	約76	約185	蓄電池質量含む
備 考	耐雷形・100V出力UPS	100V出力UPS	

電源供給器

Power Supply

電源挿入器

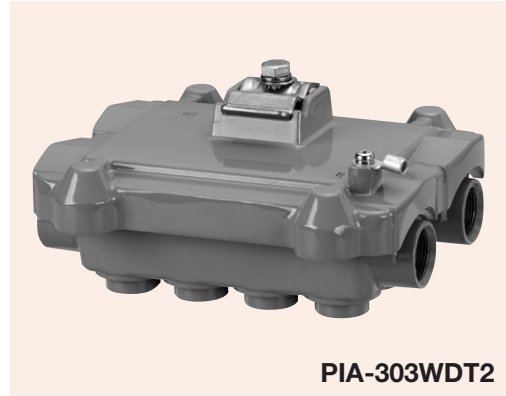
Power Injector

- SPST-360-T100は入力電圧のタップ切替端子（90V/100V/110V）を有していますので、適正な電圧を出力できます。
- 出力切替ショートバーを差し替えることにより、出力電圧をAC30V（12A）とAC60V（6A）に切替ができます。
- 耐雷形トランスを採用していますので、商用電源に侵入する異常電圧を絶縁して安定した電力を負荷に供給します。
- 出力端子（FT接続座）を2系統有しています。

- CATV施設に使用する電源供給器と併用し、同軸線路に電源を重畳する電源挿入器です。
- PIA-303WDT2は2Fコンセントで給電するタイプです。
- PIA-603WCT2は同軸ケーブルで給電するタイプです。
- 同軸線路への電源重畳はIN側、OUT側、IN・OUT両側が付属のチップ挿入で可能になります。
- メッセンジャーワイヤー、壁面、腕金の何れにも取付可能です。



SPST-360-T100



PIA-303WDT2

- APS-3030FV2はCATV施設に使用するAC30V・3A出力の電源供給器です。

※受注生産品 詳細はご相談下さい。

型 式	SPST-360-T100	備 考
冷 却 方 式	自然空冷	
交 流 入 力	入 力 電 力 (VA)	400以下
	定 格 電 圧 (V)	AC100 単相
	周 波 数 (Hz)	50/60
	タ ッ プ 切 替 (V)	AC90、100、110
交 流 出 力	出 力 容 量 (VA)	360
	定 格 電 圧 (V)	AC30/AC60
	定 格 電 流 (A)	AC12/AC30V、AC6/AC60V
	出 力 方 式	FTコネクタ
効 率 (%)	90以上	
サ - ジ 耐 圧	正負各30kV (1.2×50μs) のサージ電圧に耐えること	入力-接地間
寸 法 (mm)	322H×190W×150D	
質 量 (kg)	約12	取付金具含まず

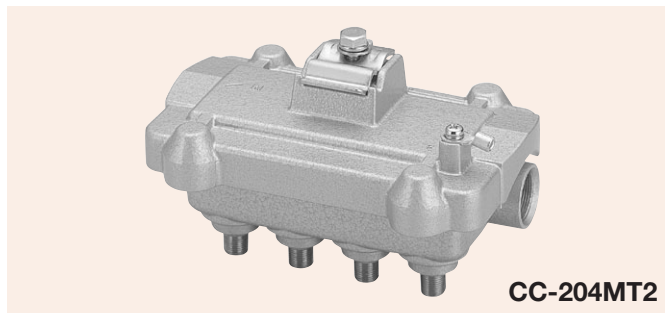
型 式	APS-A3030FV2	備 考
標 準 価 格	50,500	
入 力 電 圧 (V)	AC100・50/60Hz	
入 力 電 流 (A)	1.1以下	3A出力時
出 力 電 圧 (V)	AC30	
出 力 電 流 (A)	3	
耐 雷 性	正負各15kV (1.2×50μs) のサージ電圧に耐えること	出力・電源端子
出 力 方 式	FT同軸ケーブル	
寸 法 (mm)	269W×220H×141D	
質 量 (kg)	5.6以下	

型 式	PIA-303WDT2		PIA-603WDT2		備 考
標 準 価 格	15,800		15,800		
周 波 数 帯 域 (MHz)	10~1335				
挿 入 損 失 (dB)	10~50MHz	50~300MHz	300~770MHz	770~1335MHz	PIA-303WDT2、PIA-603WCT2両機種共通
	0.5以下	0.4以下	0.7以下	1.4以下	
V S W R	1.2以下	1.2以下	1.6以下	1.6以下	
	75				FT形コネクタ
入 出 力 インピーダンス (Ω)					
A C 給 電 方 式	2Fコンセント給電型		同軸ケーブル給電型		
最 大 電 流 通 過 容 量 (A)	3 (AC30V)		3 (AC60V)		
寸 法 (mm)	139W×73H×122D				
質 量 (kg)	0.62以下				

タップオフ TD-MT2シリーズ

Tap off TD-MT2 Series

- 双方向CATV用に対する完全防水型の幹線分配器・分岐器です。
- 10～770MHzの広帯域にわたり、フラットな周波数特性を有します。
- 結合損失は3dBステップになっていますのでより効果的なシステム設計が可能です。
- アルミダイキャストケースにより耐水性、耐食性に優れ、長期間安定した性能を発揮します。また、メッセンジャーワイヤー・ポール・壁面・腕金、いずれにも取付可能です。
(L型金具、防水ゴムブーツ、ダミー抵抗、ダミーキャップは別売)
- シールドメッシュの採用により、シールド性に優れています。



CC-204MT2

※電通端子はAC90V以下でご使用下さい。
※最大電流通過容量はF型コネクター：1A、FTコネクター：6Aです。

端子配置図

タイプ	機種	端子の説明	電通容量 (以下)	端子配置と通電状況(⇒は電通端子)							
				2分配	4分配	8分配	1分岐	2分岐	4分岐	8分岐	
Cタイプ	分配器	I N : FT形 O U T : F形	—				—				
	分岐器	I N : FT形 O U T : FT形 B R : F形	AC90V、6A	電通不可	電通不可	電通不可	—				
Tタイプ	分配器	I N : FT形 O U T : FT形	AC90V、6A		—	—			—	—	
	分岐器	I N : FT形 O U T : FT形 B R : FT形	AC90V、6A		—	—			—	—	
Fタイプ	分配器	I N : F形 O U T : F形	AC90V、1A				—				
	分岐器	I N : F形 O U T : F形 B R : F形	AC90V、1A			電通不可	—				

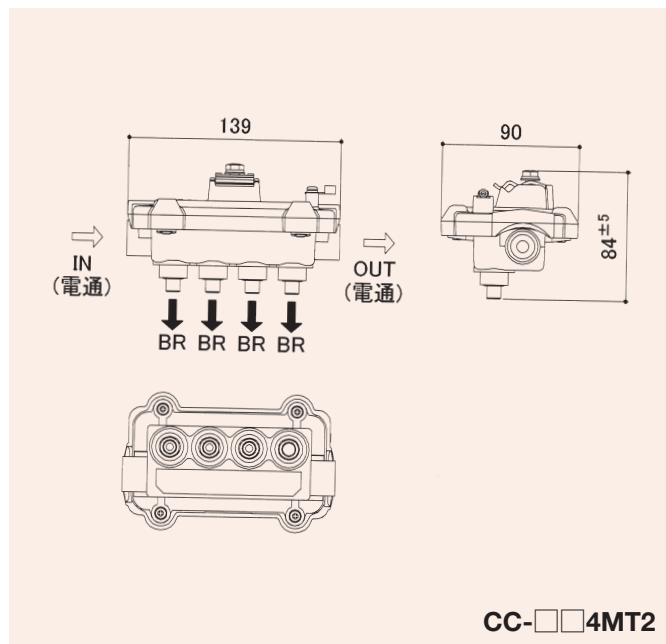
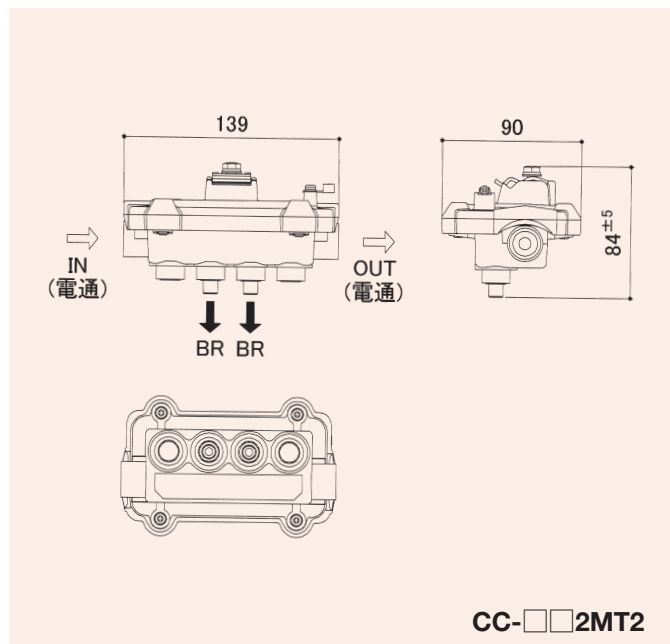
分岐器Cタイプ

型 式	CC-082MT2	CC-112MT2	CC-142MT2	CC-172MT2	CC-202MT2	CC-232MT2	CC-262MT2	
標 準 価 格	7,500	7,500	7,500	7,500	7,500	7,500		
分 岐 端 子 数	2							
周 波 数 帯 域 (MHz)	10～770							
結合損失 (dB以内)	10～70	8.0±1.0	11.0±1.0	14.0±1.0	17.0±1.0	20.0±1.0	23.0±1.0	26.0±1.0
	70～300	8.0±1.0	11.0±1.0	14.0±1.0	17.0±1.0	20.0±1.0	23.0±1.0	26.0±1.0
	300～450	8.0±1.0	11.0±1.0	14.0±1.0	17.0±1.0	20.0±1.0	23.0±1.0	26.0±1.0
	450～550	8.0±1.2	11.0±1.2	14.0±1.2	17.0±1.2	20.0±1.2	23.0±1.2	26.0±1.2
	550～770	8.0±1.5	11.0±1.5	14.0±1.5	17.0±1.5	20.0±1.5	23.0±1.5	26.0±1.5
挿入損失 (dB以下)	10～70	3.5	1.8	1.4	0.9	0.7		
	70～300	4.0	1.8	1.4	0.9	0.7	0.9	
	300～450	4.4	2.2	1.6	1.1	0.9	1.1	
	450～550	4.6	2.5	1.8		1.1		
	550～770	4.8	3.0	2.0		1.5		
逆結合損失 (dB以上)	10～70	20		25	28	30	32	35
	70～300	23		25	28	30	32	35
	300～450	23		25	28	30	32	35
	450～550	20	22	23	28	30	32	35
	550～770	18	20	23	26	28	30	35
端子間結合損失 (dB以上)	10～770	25						
入出力インピーダンス (Ω)	入力	75 (FT形)						
	出力	75 (FT形)						
	分岐	75 (F形)						
VSWR (以下)	10～70	1.5						
	70～300	1.4						
	300～450	1.4						
	450～550	1.4						
	550～770	1.5						
寸 法 (mm)	139W×84H×90D							
質 量 (g)	440以下							
備 考	幹線通電仕様 (AC90V・6A以下)							

■表示価格には消費税は含まれておりません。

タップオフ TD-MT2シリーズ

Tap off TD-MT2 Series

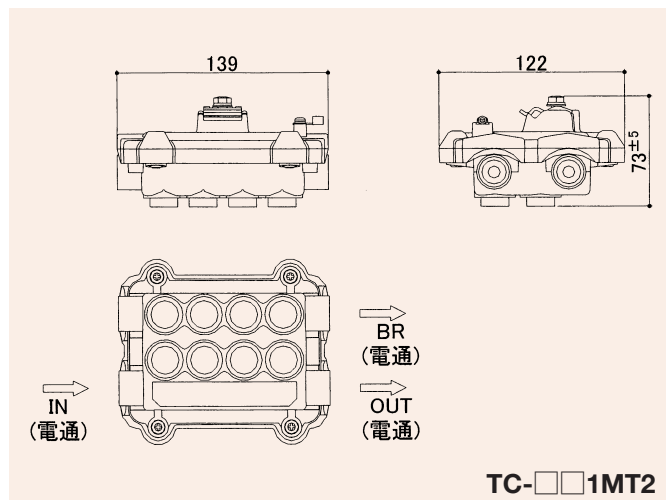
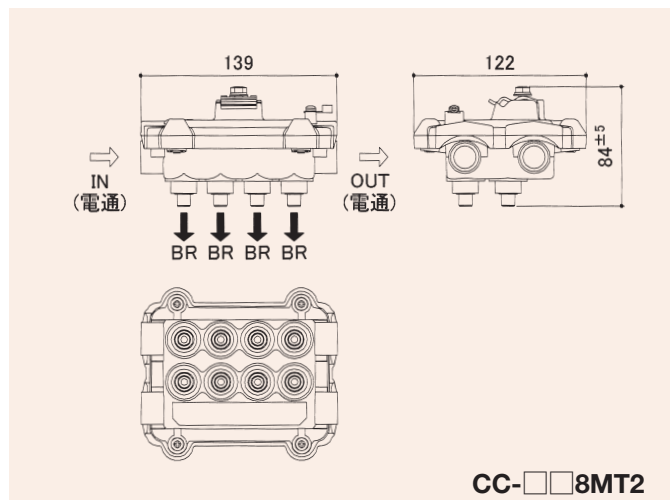


分岐器Cタイプ

型 式	CC-114MT2	CC-144MT2	CC-174MT2	CC-204MT2	CC-234MT2	CC-264MT2	
標 準 価 格	8,500	8,500	8,500	8,500	8,500		
分 岐 端 子 数	4						
周 波 数 帯 域 (MHz)	10~770						
結 合 損 失 (dB以内)	10~70	11.0±1.0	14.0±1.0	17.0±1.0	20.0±1.0	23.0±1.0	26.0±1.0
	70~300	11.0±1.0	14.0±1.0	17.0±1.0	20.0±1.0	23.0±1.0	26.0±1.0
	300~450	11.0±1.0	14.0±1.0	17.0±1.0	20.0±1.0	23.0±1.0	26.0±1.0
	450~550	11.0±1.2	14.0±1.2	17.0±1.2	20.0±1.2	23.0±1.2	26.0±1.2
	550~770	11.5±1.5	14.0±1.5	17.0±1.5	20.0±1.5	23.0±1.5	26.0±1.5
挿 入 損 失 (dB以下)	10~70	3.5	1.8	1.1	0.7		
	70~300	4.0	1.8	1.2	0.8		0.9
	300~450	4.4	2.2	1.4	1.1		
	450~550	4.6	2.5	1.5	1.1		
	550~770	4.8	3.0	2.0	1.5		
逆 結 合 損 失 (dB以上)	10~70	26	28	30	32	34	36
	70~300	25	28	32	34		36
	300~450	25	26	30		32	34
	450~550	22	26	30		32	34
	550~770	20	23	26	28	30	32
端 子 間 結 合 損 失 (dB以上)	10~770	25					
入 出 力 インピーダンス (Ω)	入 力	75 (FT形)					
	出 力	75 (FT形)					
	分 岐	75 (F形)					
VSWR (以下)	10~70	1.5					
	70~300	1.4					
	300~450	1.4					
	450~550	1.4					
	550~770	1.5					
寸 法 (mm)	139W×84H×90D						
質 量 (g)	460以下						
備 考	幹線通電仕様 (AC90V・6A以下)						

タップオフ TD-MT2シリーズ

Tap off TD-MT2 Series



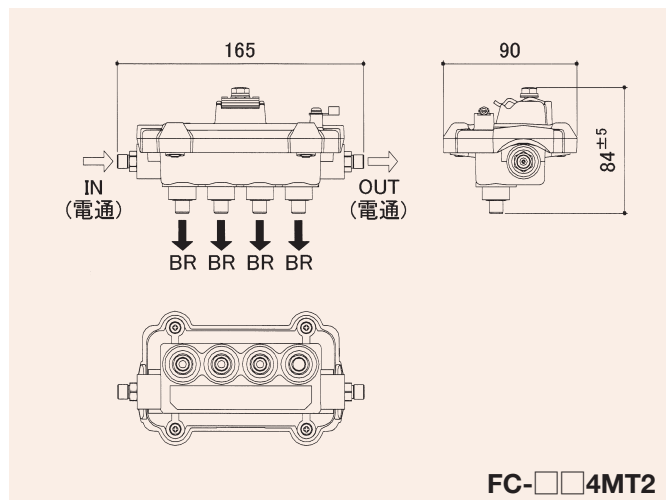
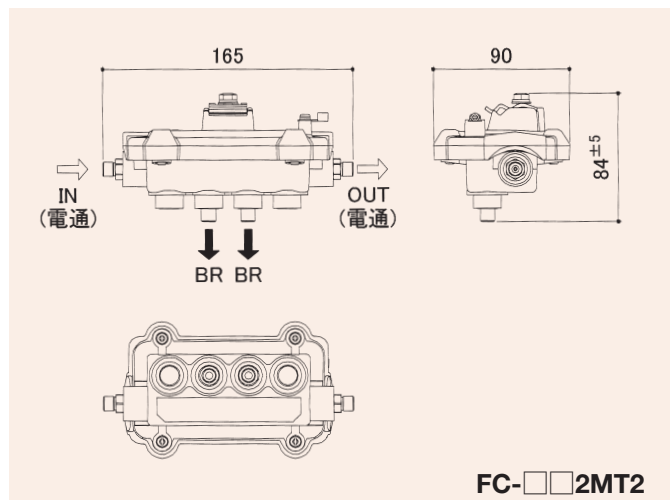
分岐器Cタイプ・Tタイプ

型 式	CC-148MT2	CC-178MT2	CC-208MT2	CC-238MT2	CC-268MT2	TC-081MT2	TC-111MT2	TC-082MT2		
標 準 価 格	11,700	11,700	11,700	11,700		12,300	12,300	13,800		
分 岐 端 子 数	8					1		2		
周 波 数 帯 域 (MHz)	10~770									
結 合 損 失 (dB以内)	10~70	14.0±1.0	17.0±1.0	20.0±1.0	23.0±1.0	26.0±1.0	8.0±1.0	11.0±1.0	7.3±1.0	
	70~300	14.0±1.0	17.0±1.0	20.0±1.0	23.0±1.0	26.0±1.0	8.0±1.0	11.0±1.0	7.3±1.0	
	300~450	14.0±1.0	17.0±1.0	20.0±1.0	23.0±1.0	26.0±1.0	8.0±1.0	11.0±1.0	7.5±1.0	
	450~550	14.0±1.2	17.0±1.2	20.0±1.2	23.0±1.2	26.0±1.2	8.0±1.0	11.0±1.0	7.5±1.0	
	550~770	14.5±1.5	17.5±1.5	20.5±1.5	23.0±1.5	26.0±1.5	8.5±1.0	11.5±1.0	7.8±1.0	
挿 入 損 失 (dB以下)	10~70	3.7	1.8	1.1	1.0		2.0	1.2	4.1	
	70~300	3.7	1.8	1.2	1.0		2.0	1.4	4.1	
	300~450	3.8	2.2	1.3	1.2		2.2	1.6	4.3	
	450~550	4.2	2.5	1.5	1.2		2.4	1.9	4.5	
	550~770	4.6	3.0	2.0	1.5		2.8	2.3	4.5	
逆 結 合 損 失 (dB以上)	10~70	28	30		35	40	25			
	70~300	28	30		35	40	25			
	300~450	28	30		33	40	25			
	450~550	25	28	30	33	35	25			
	550~770	23	28		33	35	25			
端 子 間 結 合 損 失 (dB以上)	10~770	25					-		25	
入 出 力 インピーダンス (Ω)	入 力	75 (FT形)								
	出 力	75 (FT形)								
	分 岐	75 (F形)					75 (FT形)			
VSWR (以下)	10~70	1.5			1.6		1.5			
	70~300	1.4								
	300~450	1.4								
	450~550	1.4								
	550~770	1.5								
寸 法 (mm)	139W×84H×122D					139W×73H×122D				
質 量 (g)	680以下					620以下				
備 考	幹線通電仕様 (AC90V・6A以下)					全端子間通電仕様 (AC90V・6A以下)				

■表示価格には消費税は含まれておりません。

タップオフ TD-MT2シリーズ

Tap off TD-MT2 Series



分岐器Fタイプ

型 式	FC-082MT2	FC-112MT2	FC-142MT2	FC-172MT2	FC-202MT2	FC-232MT2	FC-114MT2	FC-144MT2	FC-174MT2	FC-204MT2	FC-234MT2	
標準価格	7,500	7,500	7,500	7,500	7,500	7,500	8,500	8,500	8,500	8,500	8,500	
分岐端子数	2						4					
周波数帯域 (MHz)	10~770											
結合損失 (dB以内)	10~70	8.0±1.0	11.0±1.0	14.0±1.0	17.0±1.0	20.0±1.0	23.0±1.0	11.0±1.0	14.0±1.0	17.0±1.0	20.0±1.0	23.0±1.0
	70~300	8.0±1.0	11.0±1.0	14.0±1.0	17.0±1.0	20.0±1.0	23.0±1.0	11.0±1.0	14.0±1.0	17.0±1.0	20.0±1.0	23.0±1.0
	300~450	8.0±1.0	11.0±1.0	14.0±1.0	17.0±1.0	20.0±1.0	23.0±1.0	11.0±1.0	14.0±1.0	17.0±1.0	20.0±1.0	23.0±1.0
	450~550	8.0±1.2	11.0±1.2	14.0±1.2	17.0±1.2	20.0±1.2	23.0±1.2	11.0±1.2	14.0±1.2	17.0±1.2	20.0±1.2	23.0±1.2
	550~770	8.0±1.5	11.0±1.5	14.0±1.5	17.0±1.5	20.0±1.5	23.0±1.5	11.5±1.5	14.5±1.5	17.0±1.5	20.0±1.5	23.0±1.5
挿入損失 (dB以下)	10~70	3.5	1.8	1.4	0.9	0.7		3.5	1.8	1.1	0.7	0.7
	70~300	4.0	1.8	1.4	0.9	0.7		4.0	1.8	1.2	0.8	0.8
	300~450	4.4	2.2	1.6	1.1	0.9		4.4	2.2	1.4	1.1	
	450~550	4.6	2.5	1.8	1.1			4.6	2.5	1.5	1.1	
	550~770	4.8	3.0	2.0	1.5			4.8	3.0	2.0	1.5	
逆結合損失 (dB以上)	10~70	20	25		28	30	32	26	28	30	32	34
	70~300	23	25		28	30	32	25	28	32	34	
	300~450	23	25		28	30	32	25	26	30		32
	450~550	20	22	23	28	30	32	22	26	30		32
	550~770	18	20	23	26	28	30	20	23	26	28	30
端子間結合損失 (dB以上)	10~770	25										
入出力インピーダンス (Ω)	入力	75 (F形)										
	出力	75 (F形)										
	分岐	75 (F形)										
VSWR (以下)	10~70	1.5										
	70~300	1.4										
	300~450	1.4										
	450~550	1.4										
	550~770	1.5										
寸法 (mm)	165W×84H×90D											
質量 (g)	460以下						480以下					
備考	幹線通電仕様 (AC90V・1A以下)											

タップオフ TD-MT2シリーズ

Tap off TD-MT2 Series

分岐器Fタイプ

型 式	FC-148MT2	FC-178MT2	FC-208MT2	
標準価格	11,700	11,700	11,700	
分岐端子数	8			
周波数帯域 (MHz)	10~770			
結合損失 (dB以内)	10~70	14.0±1.0	17.0±1.0	20.0±1.0
	70~300	14.0±1.0	17.0±1.0	20.0±1.0
	300~450	14.0±1.0	17.0±1.0	20.0±1.0
	450~550	14.0±1.2	17.0±1.2	20.0±1.2
	550~770	14.5±1.5	17.5±1.5	20.5±1.5
挿入損失 (dB以下)	10~70	3.7	1.8	1.1
	70~300	3.7	1.8	1.2
	300~450	3.8	2.2	1.3
	450~550	4.2	2.5	1.5
	550~770	4.6	3.0	2.0
逆結合損失 (dB以上)	10~70	28	30	
	70~300	28	30	
	300~450	28	30	
	450~550	25	28	30
	550~770	23	28	
端子間結合損失 (dB以上)	10~770	25		
入出ラインピーダンス (Ω)	入力	75 (F形)		
	出力	75 (F形)		
	分岐	75 (F形)		
VSWR (以下)	10~70	1.5		
	70~300	1.4		
	300~450	1.4		
	450~550	1.4		
	550~770	1.5		
寸法 (mm)	165W×84H×122D			
質量 (g)	700以下			
備考	幹線通電仕様 (AC90V・1A以下)			

分配器Cタイプ・Tタイプ・Fタイプ

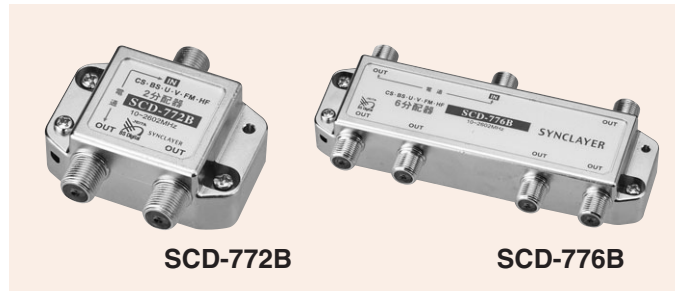
型 式	CD-042MT2	CD-084MT2	CD-118MT2	TD-042MT2	FD-042MT2	FD-084MT	FD-118MT2	
標準価格	7,700	8,500	11,700	12,300	7,500	8,500	11,700	
分配数	2	4	8	2	2	4	8	
周波数帯域 (MHz)	10~770							
分配損失 (dB以下)	10~70	4.0	7.5	11.0	4.1	4.0	7.5	11.0
	70~300	4.0	7.2	11.0	4.1	4.0	7.2	11.0
	300~450	4.0	7.5	11.5	4.3	4.0	7.5	11.5
	450~550	4.1	7.5	12.0	4.5	4.1	7.5	12.0
	550~770	4.4	8.2	12.5	4.7	4.4	8.2	12.5
端子間結合損失 (dB以上)	10~770	25						
入出ラインピーダンス (Ω)	入力	75 (FT形)		75 (FT形)	75 (F形)			
	出力	75 (F形)		75 (FT形)	75 (F形)			
VSWR (以下)	10~70	1.5						
	70~300	1.4						
	300~450	1.4						
	450~550	1.4						
	550~770	1.5						
寸法 (mm)	139W×84H×90D		139W×84H×122D	139W×73H×122D	152W×84H×90D		152W×84H×122D	
質量 (g)	440以下	460以下	680以下	620以下	450以下	470以下	690以下	
備考	電通不可			全端子間通電仕様 (AC90V・6A以下)	全端子間通電仕様 (AC90V・1A以下)	入力出力1端子間通電仕様 (AC90V・1A以下)	電通不可	

■表示価格には消費税は含まれておりません。

分岐・分配器 (10~2602MHz)

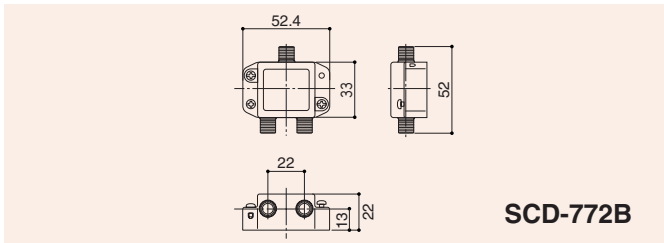
Taps (10~2602MHz)

- HF帯からCS-IF帯までをカバーし、フラットな周波数特性を有しています。
- ボディーは亜鉛ダイキャストを採用し、形状においても小型化をはかっていますので、取付スペースを取りません。
- ボディーとコネクタ部は、一体成形構造になっていますのでコネクタのゆるみや回転はありません。
- 分岐器はIN-OUT間、分配器はIN-OUT1端子間電流通過型になっています。(電流容量AC30V 1A以下又はDC15V 0.8A以下)

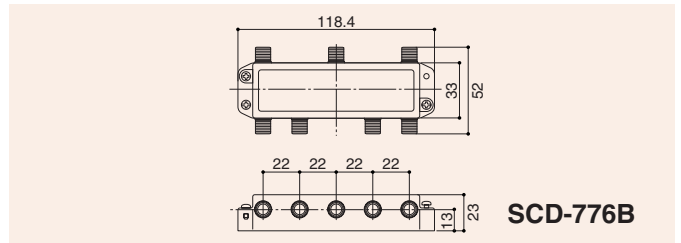


SCD-772B

SCD-776B



SCD-772B



SCD-776B

摘要	DI		DI		DI		DI		DI						
型式	SCD-772B	SCD-773B	SCD-774B	SCD-776B	SCD-778B	SCC-171B	SCC-172B	SCC-174B	SCC-171B	SCC-172B	SCC-174B	SCC-171B	SCC-172B	SCC-174B	
標準価格	2,940	3,500	4,100	5,850	11,300	3,060	3,950	5,000	3,060	3,950	5,000	3,060	3,950	5,000	
機種	分配器						分岐器								
分岐・分配数	2	3	4	6	8	1	2	4	1	2	4	1	2	4	
周波数帯域 (MHz)	10~2602														
分岐・分配損失 (dB)	10~76	4.0以下	6.0以下	8.0以下	10.5以下		11.5以下								
	76~300	3.8以下	6.0以下	8.0以下	10.0以下		11.5以下								
	300~770	4.0以下	6.5以下	8.5以下	10.5以下	12.3以下	11.5以下								12.5以下
	770~1336	4.8以下	7.5以下	9.5以下	12.0以下	13.5以下	12.0以下	12.5以下	13.0以下	13.5以下	14.0以下	14.5以下	15.0以下	15.5以下	16.0以下
	1336~1895	6.0以下	8.5以下	10.0以下	14.0以下	15.0以下	13.0以下								15.0以下
	1895~2150	6.0以下	9.5以下	10.5以下	15.0以下	17.0以下	13.0以下	13.5以下	14.0以下	14.5以下	15.0以下	15.5以下	16.0以下	16.5以下	17.0以下
	2150~2602	6.5以下	10.5以下	11.5以下	16.0以下	18.0以下	14.0以下	15.0以下	16.0以下	17.0以下	18.0以下	19.0以下	20.0以下	21.0以下	22.0以下
挿入損失 (dB)	10~76	—	—	—	—	—	1.5以下	2.2以下	4.0以下	4.5以下	5.0以下	5.5以下	6.0以下	6.5以下	
	76~300	—	—	—	—	—	1.3以下	2.2以下	4.0以下	4.5以下	5.0以下	5.5以下	6.0以下	6.5以下	
	300~770	—	—	—	—	—	1.6以下	2.5以下	4.5以下	5.0以下	5.5以下	6.0以下	6.5以下	7.0以下	
	770~1336	—	—	—	—	—	2.0以下	3.0以下	5.0以下	5.5以下	6.0以下	6.5以下	7.0以下	7.5以下	
	1336~1895	—	—	—	—	—	2.8以下	4.0以下	6.0以下	6.5以下	7.0以下	7.5以下	8.0以下	8.5以下	
	1895~2150	—	—	—	—	—	3.5以下	4.5以下	6.5以下	7.0以下	7.5以下	8.0以下	8.5以下	9.0以下	
	2150~2602	—	—	—	—	—	4.0以下	5.5以下	7.5以下	8.0以下	8.5以下	9.0以下	9.5以下	10.0以下	
逆結合損失 (dB)	10~76	—	—	—	—	—	18以上								
	76~300	—	—	—	—	—	25以上								
	300~770	—	—	—	—	—	20以上								
	770~1336	—	—	—	—	—	18以上								
	1336~1895	—	—	—	—	—	18以上								
	1895~2150	—	—	—	—	—	16以上	18以上	18以上	18以上	18以上	18以上	18以上	18以上	18以上
	2150~2602	—	—	—	—	—	16以上								
端子間結合損失 (dB)	10~76	—		15以上	—		—	—	—	—	—	—	—	15以上	
	76~300	—		20以上	—		—	—	—	—	—	—	—	20以上	
	300~770	—		18以上	—		—	—	—	—	—	—	—	18以上	
	770~1336	—		15以上	—		—	—	—	—	—	—	—	15以上	
	1336~1895	—		15以上	—		—	—	—	—	—	—	—	15以上	
	1895~2150	—		15以上	—		—	—	—	—	—	—	—	15以上	
	2150~2602	—		15以上	—		—	—	—	—	—	—	—	15以上	
V S W R	10~76	—		—		2.0以下		—		—		—		—	
	76~300	—		—		1.6以下		—		—		—		—	
	300~770	—		1.6以下	—		1.8以下	—		—		1.6以下		—	
	770~1336	—		—		—		1.8以下		—		—		—	
	1336~1895	—		—		—		—		2.0以下		—		—	
	1895~2150	—		—		—		—		—		2.0以下		—	
	2150~2602	—		—		—		—		—		—		2.0以下	
入出力インピーダンス (Ω)	75														
寸法 (mm)	52.4W×52H×22D			74.4W×52H×22D		118.4W×52H×22D			52.4W×52H×22D			74.4W×52H×22D			
質量 (g)	75以下	77以下	102以下	152以下	156以下	75以下	77以下	104以下	75以下	77以下	104以下	75以下	77以下	104以下	
備考	入力・出力1端子間通電仕様 (AC30V・1A DC15V・0.8A以下)														

端末機器

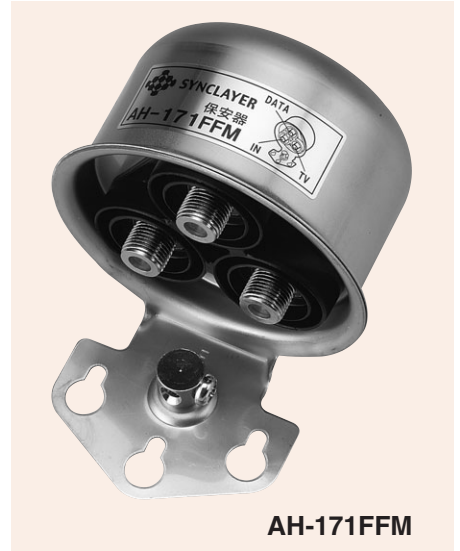
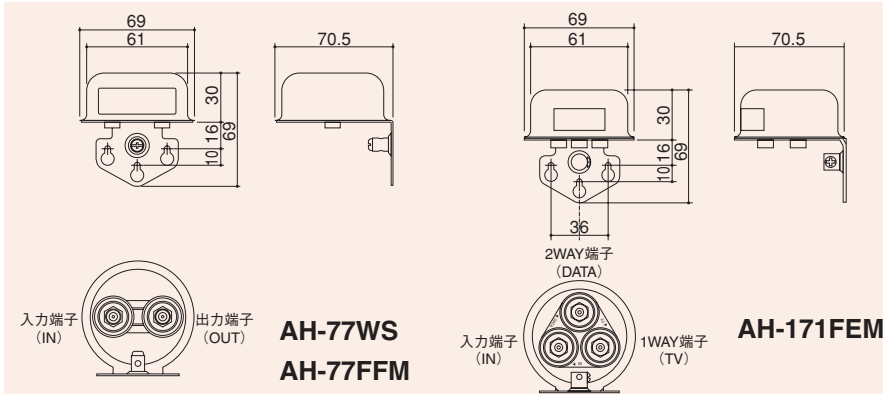
保安器…………… 168

直列ユニット、TV端子…………… 169~174

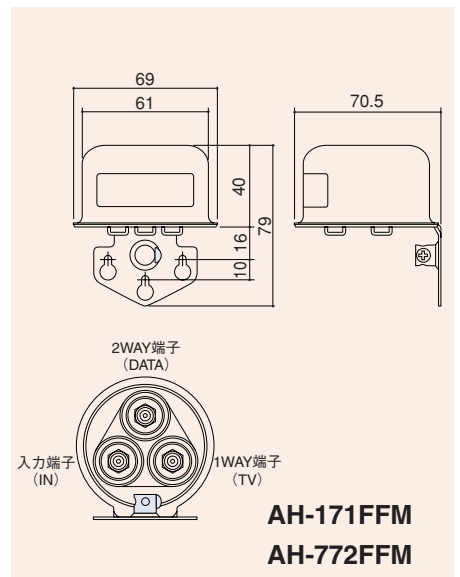
保安器

Surge Arrester

- 落雷によるサージ電圧や電力事故等で生じた異常電圧を吸収し、宅内系を保護します。
- 双方向CATV対応型、上り帯域減衰型、1分岐型及び2分配型をラインナップしていますので、様々なシステムに対応できます。



型 式	AH-77WS	AH-77FFM	備 考
標 準 価 格	2,920	3,900	
周 波 数 帯 域 (MHz)	10~770	70~770	
挿 入 損 失 (dB以下)	0.5 (10~450MHz) 1.0 (450~770MHz)	1.5 (70~90MHz) 1.0 (90~770MHz)	
上り帯域減衰量 (dB以上)	—	50 (10~55MHz)	
V S W R (以下)	1.5	1.5 (70~450MHz) 1.8 (450~770MHz)	
入出カインピーダンス (Ω)	75		入出力F形コネクタ
絶 縁 抵 抗 (MΩ)	100以上 (DC500Vにて)		入出力端子間
絶 縁 耐 圧 (V)	AC1000 (1分間)		
漏 洩 電 界 強 度 (dB μ V/m)	34以下		入力信号レベル90dB μ V 供給器より3mにて
寸 法 (mm)	69W×69H×70.5D		
質 量 (g)	100以下	110以下	
備 考	アース絶縁型		



型 式	AH-171FEM				AH-171FFM				AH-772FFM				備 考	
標 準 価 格	5,200				5,900				5,900					
周 波 数 帯 域 (MHz)	10~55	70~90	90~450	450~770	10~55	70~90	90~450	450~770	10~55	70~90	90~450	450~770		
1WAY端子 (TV)	挿入損失 (dB以下)	—	3.5	2.5	3.5	—	3	2.5	3	—	5.5	—	5	1WAY
	阻止帯域減衰量 (dB以上)	40	—	—	—	40	—	—	—	50	—	—	—	
	V S W R (以下)	—	2.0		—	1.8		—	1.5		1.8			
2WAY端子 (DATA)	挿入損失 (dB以下)	7.3		7.8	1.5	12	10		4.5		5.5		2WAY	
	V S W R (以下)	2.0		—	1.5		1.8		1.5		—			
入力端子 (IN)	V S W R (以下)	2.0		—	1.5		1.8		1.5		1.8			
入出カインピーダンス (Ω)	75												入出力F形コネクタ	
絶 縁 抵 抗 (MΩ)	100以上 (DC500Vにて)												IN-TV端子間 IN-DATA端子間	
絶 縁 耐 圧 (V)	AC1000 (1分間)												TV-DATA端子間	
漏 洩 電 界 強 度 (dB μ V/m)	34以下												入力信号レベル90dB μ V 供給器により3m	
寸 法 (mm)	69W×69H×70.5D				69W×79H×70.5D									
質 量 (g)	120以下				150以下									
備 考	アース導通型				アース絶縁型									

直列ユニット(10~2150MHz)

Wall Outlet (10~2150MHz)

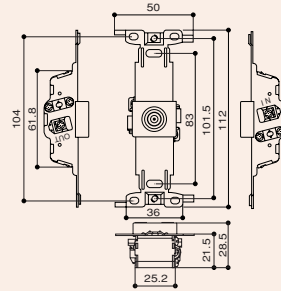
- HF帯～CS-IF帯まで超広帯域に対応する埋込型直列ユニットです。
- 画期的な新形状シャーシを採用し、プレート取付作業時に直列ユニット本体をアジャストする手間が一切省略できます。(市販C枠を使用した、コンセント、スイッチと併用時)本体側面入出力端子の入力側には青色、出力側には白色と色分けしていますので結線ミスが防げます。中継用は入出力間が電流通過型になっています。
- テレビ端子及び端末用は入力TV端子間が電源挿入型になっていますので衛星アンテナ又はラインブースター等への電源重量が可能です。



SCW-7-7L



SCW-77-7L



SCW-7-7L

型 式	SCW-7-7L	SCW-7-7S	SCW-7-7R	SCW-77-7L	SCW-77-7R	SCW-7S	SCW-77S	
標 準 価 格	2,870	2,870	2,870	4,150	4,150	2,100	3,500	
用 途	中継用		端末用	中継用	端末用	TV端子用		
周 波 数 帯 域 (MHz)	10~2150							
結合損失 (dB以下)	10~76	11.0	8.5	14.5	12.0	—	—	
	76~300	11.0	8.5	14.5	12.0	—	—	
	300~770	12.0	9.0	15.0	13.0	—	—	
	770~1335	13.0	10.0	16.0	14.0	—	—	
	1335~1895	14.0	11.0	18.0	15.0	—	—	
	1895~2150	15.0	12.0	19.0	16.0	—	—	
挿入損失 (dB以下)	10~76	1.5	—	2.0	—	0.4	4.0	
	76~300	1.5	—	2.0	—	0.4	4.0	
	300~770	1.8	—	2.2	—	0.6	4.5	
	770~1335	2.2	—	2.5	—	0.8	5.5	
	1335~1895	3.0	—	3.0	—	1.3	6.5	
	1895~2150	4.0	—	4.0	—	1.5	7.5	
逆結合損失 (dB以上)	10~76	15	—	18	—	—	—	
	76~300	25	—	25	—	—	—	
	300~770	20	—	20	—	—	—	
	770~1335	18	—	18	—	—	—	
	1335~1895	18	—	18	—	—	—	
	1895~2150	15	—	18	—	—	—	
端子間結合損失 (dB以上)	10~76	—	—	—	15	—	15	
	76~300	—	—	—	20	—	20	
	300~770	—	—	—	18	—	18	
	770~1335	—	—	—	15	—	15	
	1335~1895	—	—	—	15	—	15	
	1895~2150	—	—	—	15	—	15	
V S W R (以下)	10~76	1.6	2.0	1.6				
	76~300				1.6			
	300~770				1.6			
	770~1335				1.8			
	1335~1895				2.0			
	1895~2150				2.5			
入出力インピーダンス (Ω)	入力				75			
	出力	75		—	75	—	—	
	TV端子	75 (F形)			75 (F形) × 2		75 (F形)	75 (F形) × 2
寸 法 (mm)	50W×112H×28.5D			50W×112H×29.5D		50W×112H×28.5D	50W×112H×29.5D	
質 量 (g)	約69	約69	約65	約77	約75	約65	約75	
備 考	幹線電流通過型		電源挿入型	幹線電流通過型		電源挿入型		

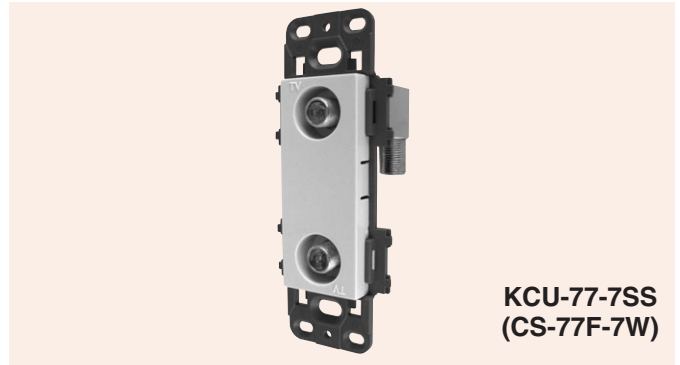
※電流通過容量 最大AC30V・1A、DC15V・0.8A

■表示価格には消費税は含まれておりません。

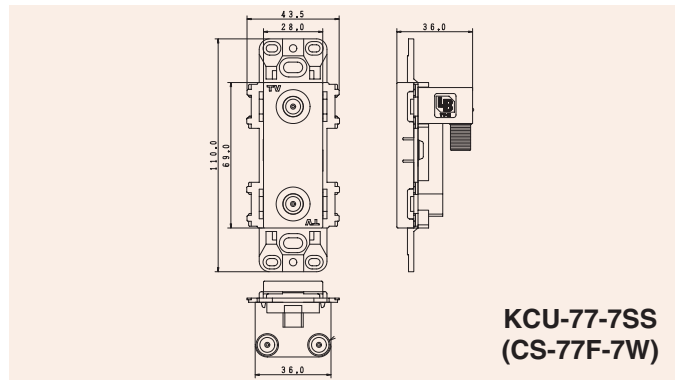
直列ユニット (BL認定品)

Wall Outlet(BL Standard)

- 優良住宅部品 (BL) として認定された直列ユニットです。
(入出力F型接栓タイプ)
- 10~2602MHzの超広帯域にわたり、フラットな周波数特性を有します。



KCU-77-7SS
(CS-77F-7W)



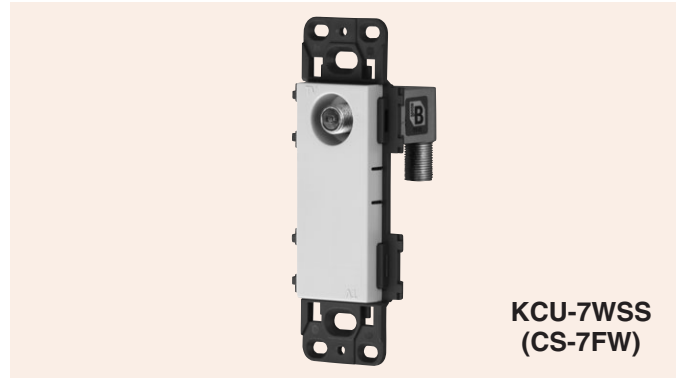
KCU-77-7SS
(CS-77F-7W)

摘 要	BL(CS-7F-7W)	BL(CS-7F-RW)	BL(CS-77F-7W)	BL(CS-77F-RW)
型 式	KCU-7-7SS	KCU-7-RSS	KCU-77-7SS	KCU-77-RSS
標 準 価 格	5,750	5,100	6,700	6,150
用 途	中継用	端末用	中継用	端末用
周 波 数 帯 域 (MHz)	10~2602			
結 合 損 失 (dB以下)	10~76	12.0	9.0	16.0
	76~300	11.0	8.5	15.0
	300~770	12.0	9.0	16.0
	1000~1336	13.0	10.0	17.5
	1336~2150	15.0	11.0	18.5
	2150~2602	15.0	11.0	18.5
挿 入 損 失 (dB以下)	10~76	1.8	—	2.0
	76~300	1.3	—	1.5
	300~770	1.8	—	2.0
	1000~1336	2.0	—	2.2
	1336~2150	3.4	—	3.4
	2150~2602	4.0	—	4.0
逆 結 合 損 失 (dB以上)	10~76	15	—	15
	76~300	23	—	23
	300~770	20	—	20
	1000~1336	18	—	18
	1336~2150	15	—	15
	2150~2602	15	—	15
端 子 間 結 合 損 失 (dB以上)	10~76	—	—	13
	76~300	—	—	20
	300~770	—	—	18
	1000~1336	—	—	15
	1336~2150	—	—	15
	2150~2602	—	—	15
V S W R (以下)	10~76	2.5		
	76~300	1.6		
	300~770	1.6		
	1000~1336	1.8		
	1336~2150	2.0		
	2150~2602	2.0		
入 出 力 インピーダンス (Ω)	入 力	75 (F形)		
	出 力	75 (F形)	—	75 (F形)
	TV端子	75 (F形)		75 (F形) × 2
寸 法 (mm)	44W×110H×36D			
質 量 (g)	70			

TV端子 (BL認定品)

Wall Outlet(BL Standard)

- 優良住宅部品 (BL) として認定されたTV端子です。
- 10~2602MHzの超広帯域にわたり、フラットな周波数特性を有します。



摘 要		BL(CS-7FW)	BL(CS-77FW)
型 式		KCU-7WSS	KCU-77WSS
標 準 価 格		4,200	5,500
用 途		TV端子用	
周 波 数 帯 域 (MHz)		10~2602	
挿入損失 (dB以下)	10~76	0.8	5.0
	76~300	0.4	4.0
	300~770	0.6	4.5
	1000~1336	0.8	5.0
	1336~2150	1.5	6.0
	2150~2602	2.0	7.0
端子間結合損失 (dB以上)	10~76	—	13
	76~300	—	20
	300~770	—	18
	1000~1336	—	15
	1336~2150	—	15
	2150~2602	—	15
V S W R (以下)	10~76	2.5	
	76~300	1.6	
	300~770	1.6	
	1000~1336	1.8	
	1336~2150	2.0	
	2150~2602	2.0	
入出カインピーダンス (Ω)	入力	75 (F形)	
	TV端子	75 (F形)	75 (F形)×2
寸 法 (mm)		43.5W×110H×36D	
質 量 (g)		約80	

■表示価格には消費税は含まれておりません。

フィルター付直列ユニット (BL認定品)

Wall Outlet(BL Standard)

- 優良住宅部品 (BL) として認定されたフィルター付直列ユニットです。(入出力F形接栓タイプ)
- TV端子はそれぞれ上り帯域の10~55MHzをハイパスフィルターでカット (片方向) / パス (双方向) を切換スイッチにより切換でき、下り帯域の70~2602MHzを通過します。



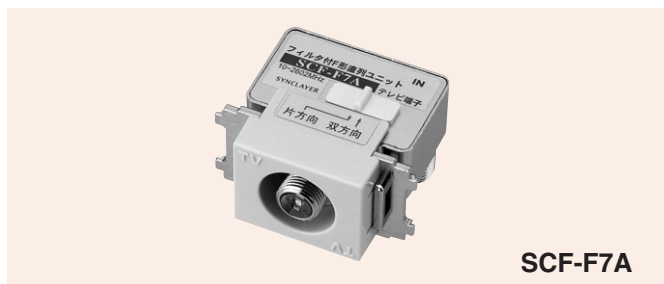
KCU-77-7SSS
(CS-77F-7SW)

摘 要		BL(CS-7F-7SW)		BL(CS-7F-RSW)		BL(CS-77F-7SW)		BL(CS-77F-RSW)	
型 式		KCU-7-7SSS		KCU-7-RSSS		KCU-77-7SSS		KCU-77-RSSS	
標 準 価 格		7,100		6,500		8,500		7,700	
用 途		中継用		端末用		中継用		端末用	
周 波 数 帯 域 (MHz)		10~2602							
方 向		双方向		片方向		双方向		片方向	
結合損失 (dB以下)	10~55	12	40以上	9	40以上	15	40以上	13	40以上
	70~300	12	14	9	11	15	17	13	15
	300~770	12	13	9	10	16	17	13	14
	1000~1336	13	14	10	11	18	19	15	16
	1336~2150	15	16	11	12	19	20	16	17
	2150~2602	16	17	12	13	20	21	17	18
挿入損失 (dB以下)	10~55	1.8		—	—	1.8		—	—
	70~300	1.8		—	—	1.8		—	—
	300~770	2.5		—	—	2.0		—	—
	1000~1336	3.0		—	—	2.5		—	—
	1336~2150	3.5		—	—	3.5		—	—
	2150~2602	4.0		—	—	4.0		—	—
逆結合損失 (dB以上)	10~55	15	—	—	—	15	—	—	—
	70~300	25	—	—	—	25	—	—	—
	300~770	20	—	—	—	20	—	—	—
	1000~1336	18	—	—	—	18	—	—	—
	1336~2150	15	—	—	—	15	—	—	—
	2150~2602	15	—	—	—	15	—	—	—
端子間結合損失 (dB以上)	10~55	—	—	—	—	13			
	70~300	—	—	—	—	20			
	300~770	—	—	—	—	18			
	1000~1336	—	—	—	—	15			
	1336~2150	—	—	—	—	15			
	2150~2602	—	—	—	—	15			
VSWR (以下)	10~55	2.0							
	70~300	2.0							
	300~770	2.0							
	1000~1336	2.0							
	1336~2150	2.5							
	2150~2602	2.5							
入出カインピーダンス (Ω)	入力	75 (F形)							
	TV端子	75 (F形)				75 (F形) ×2			
寸 法 (mm)	44W×110H×37D								
質 量 (g)	150								

フィルター付直列ユニット・TV端子

Wall Outlet

- 全機種TV端子側に上り帯域（10～55MHz）をカットするフィルターを内蔵しており、スイッチにより簡単に片方向もしくは双方向の切り換えが可能です。
- 亜鉛ダイカストケースを採用した高シールド設計になっていますので電波の漏洩・強電界地区における飛び込み障害の発生を効果的に防ぎます。（EMI対策品）
- 入出力端子が一目で区別できるよう色分けされています。（入力側：青色 出力側：白色）
- 全機種ともパネルはさみ込み金具が使用できます。



SCF-F7A

型式		SCF-F7A		SCF-W77A				SCF-F7-7A		SCF-W77-7A			
標準価格		2,500		6,000				3,500		7,000			
用途		TV端子用						中継・端末用					
周波数帯域 (MHz)		10～2602											
方向		双方向	単方向	IN-TV1		IN-TV2		双方向	単方向	IN-TV1		IN-TV2	
				双方向	単方向	双方向	単方向			双方向	単方向	双方向	単方向
結合損失 (dB以下)	10～30	—	—	—	—	—	—	10±1	—	13.0±1.0	—	13.0±1.0	—
	30～55	—	—	—	—	—	—	10±1	—	13.0±1.0	—	13.0±1.0	—
	70～90	—	—	—	—	—	—	10±1	11±1.5	13.0±1.0	15.5±2.5	13.0±1.0	15.5±2.5
	90～450	—	—	—	—	—	—	10±1	11±1.5	13.0±1.0	13.5±1.5	13.0±1.0	13.5±1.5
	450～770	—	—	—	—	—	—	10±1	11±1.5	13.0±1.0	14.0±1.5	13.0±1.0	14.0±1.5
	770～1336	—	—	—	—	—	—	10±1.5	11±1.5	14.0±2.0	14.5±2.0	14.0±2.0	14.5±2.0
	1336～1895	—	—	—	—	—	—	10±1.5	11±1.5	15.0±2.5	15.5±2.5	15.0±2.5	15.5±2.5
	1895～2150	—	—	—	—	—	—	10±2.0	11±2.0	15.0±2.5	15.5±2.5	15.0±2.5	15.5±2.5
2150～2602	—	—	—	—	—	—	11.5±3.0	12.5±3.0	16.0±3.0	16.5±3.0	16.0±3.0	16.5±3.0	
挿入損失 (dB以下)	10～30	1.0	—	4.0	—	4.0	—	1.8		1.8		—	
	30～55	1.0	—	4.0	—	4.0	—	1.5		1.8		—	
	70～90	1.0	3.0	4.0	7.5	4.0	7.5	1.5		1.8		—	
	90～450	1.0	2.0	4.5	6.0	4.5	6.0	1.5		1.8		—	
	450～770	1.0	2.0	5.0	6.5	5.0	6.5	1.8		—		—	
	770～1336	1.0	2.0	6.5	7.0	6.5	7.0	2.0		—		—	
	1336～1895	1.5	2.2	7.0	7.5	7.0	7.5	2.5		—		—	
	1895～2150	1.8	2.4	8.0	8.5	8.0	8.5	3.0		—		—	
2150～2602	2.0	2.5	9.5	10.0	9.5	10.0	3.5		—		—		
逆結合損失 (dB以上)	10～30	—	—	—	—	—	—	16		18		—	
	30～55	—	—	—	—	—	—	20		—		—	
	70～90	—	—	—	—	—	—	25		—		—	
	90～450	—	—	—	—	—	—	25		—		—	
	450～770	—	—	—	—	—	—	25		—		—	
	770～1336	—	—	—	—	—	—	20		—		—	
	1336～1895	—	—	—	—	—	—	20		—		—	
	1895～2150	—	—	—	—	—	—	20		—		—	
2150～2602	—	—	—	—	—	—	20		—		—		
端子間結合損失 (dB以上)	10～30	—	—	—	—	15	—	—	—	—	—	15	—
	30～55	—	—	—	—	18	—	—	—	—	—	20	—
	70～90	—	—	—	—	20	—	—	—	—	—	20	—
	90～450	—	—	—	—	20	—	—	—	—	—	20	—
	450～770	—	—	—	—	20	—	—	—	—	—	20	—
	770～1336	—	—	—	—	15	—	—	—	—	—	15	—
	1336～1895	—	—	—	—	15	—	—	—	—	—	15	—
	1895～2150	—	—	—	—	15	—	—	—	—	—	15	—
2150～2602	—	—	—	—	15	—	—	—	—	—	15	—	
入出力VSWR (以下)	10～30	—	—	—	—	2.0	—	—	—	—	—	1.8	—
	30～55	—	—	—	—	2.0	—	—	—	—	—	1.8	—
	70～90	2.0	—	—	—	2.3	—	—	—	1.6	—	—	—
	90～450	—	—	2.0	—	—	—	—	—	1.6	—	—	—
	450～770	—	—	2.0	—	—	—	—	—	1.6	—	—	—
	770～1336	—	—	2.0	—	—	—	1.6	—	—	—	1.8	—
	1336～1895	2.0	—	—	—	2.5	—	—	—	1.8	—	—	—
	1895～2150	2.0	—	—	—	2.5	—	—	—	1.8	—	—	—
2150～2602	2.0	—	—	—	2.5	—	—	—	1.8	—	—	—	
阻止帯域減衰量 (dB以上)	10～30	—	—	—	—	—	—	—	—	—	—	—	45
	30～55	—	—	—	—	—	—	—	—	—	—	—	45
	70～90	—	—	—	—	—	—	—	—	—	—	—	—
	90～450	—	—	—	—	—	—	—	—	—	—	—	—
	450～770	—	—	—	—	—	—	—	—	—	—	—	—
	770～1336	—	—	—	—	—	—	—	—	—	—	—	—
	1336～1895	—	—	—	—	—	—	—	—	—	—	—	—
	1895～2150	—	—	—	—	—	—	—	—	—	—	—	—
2150～2602	—	—	—	—	—	—	—	—	—	—	—	—	
寸法 (mm)	43.8W×29H×36D			43.8W×110H×37.1D				43.8W×29H×36D		43.8W×110H×37.1D			
質量 (g)	約50			約145				約50		約150			

同軸プラグ

Accessories



AFP-4

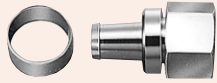
型 式	標準価格	周波数帯域 (MHz)	挿入損失 (dB)	入出力 インピーダンス (Ω)	VSWR	備 考
AFP-4	370	10~1335	1.0以下	75	1.5以下	
		1335~2150	1.5以下		2.0以下	
		2150~2602	2.5以下		2.5以下	

パーツ・アクセサリ

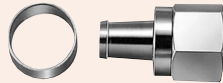
接栓・アダプター 176

接栓・アダプター

Connectors



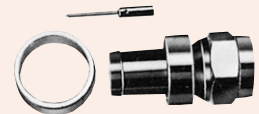
FP-3



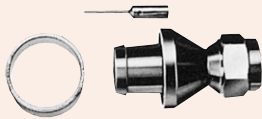
FP-5



FP-7



F-7CB



F-10CB



HITEX-7F



HITEX-10F

型 式	標準価格	適 用
FP-3	160	F形3C用接栓
FP-5	160	F形5C用接栓
FP-7	300	F形7C用接栓
F-7CB	630	F形7C用接栓 (ピン付)
F-10CB	750	F形10C用接栓 (ピン付)
HITEX-7F	4,000	FT形7C用接栓
HITEX-10F	4,200	FT形10C用接栓



MEDEX-8



FT-LA002



FT-A(JJ)



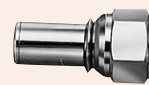
FT-FJ



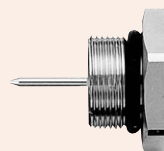
MEDEX-12



F-(A)JJ



FD-75W



FTD-75A

型 式	標準価格	適 用
MEDEX-8	6,000	FT形8C用接栓 (パイプ用)
MEDEX-12	6,300	FT形12C用接栓 (パイプ用)
FT-LA002	8,300	FT用L型接栓
F-(A)JJ	380	F形中継接栓
FT-A(JJ)	2,990	FT形中継接栓
FD-75W	380	F形75Ωダミー抵抗
FTD-75A	2,700	FT形75Ωダミー抵抗
FT-FJ	1,000	FT→F形変換アダプター

参考資料・索引

参考資料……………178~212

索引……………213~219

参考資料

各変調信号のレベル測定、ノイズ測定 (スペクトラムアナライザの推奨設定値) 推奨設定値

電力測定機能を用いた測定方法 (推奨)

放送波	狭帯域CSデジタル QPSK	B S デジタル 広帯域CSデジタル TC8PSK、QPSK	CATV 64/256QAM	地上デジタル OFDM	NTSC-VSB-AM (ノイズ測定)
測定帯域幅/雑音帯域幅	27.0MHz/21.1MHz	34.5MHz/28.86MHz	6MHz/5.3MHz	5.7MHz/5.6MHz	4.0MHz
SPAN	50MHz	50MHz	10MHz	10MHz	10MHz
RBW	300kHz	300kHz	100kHz	30kHz	100kHz
VBW	3MHz	3MHz	1MHz	300kHz	1MHz
検波モード	SAMPLE	SAMPLE	SAMPLE	SAMPLE	SAMPLE
アベレージ	30回以上	30回以上	30回以上	30回以上	30回以上
測定補正值	不要	不要	不要	不要	不要

※ 雑音帯域幅：各放送波の雑音の平均値レベルを算出する場合の帯域幅

単位周波数表示機能 (dBm/HzまたはdB μ V/ $\sqrt{\text{Hz}}$) を用いて帯域換算する測定方法 (電力測定機能がない場合)

放送波	狭帯域CSデジタル QPSK	B S デジタル 広帯域CSデジタル TC8PSK、QPSK	CATV 64/256QAM	地上デジタル OFDM	NTSC-VSB-AM (ノイズ測定)
測定帯域幅	21.1MHz	28.86MHz	5.3MHz	5.6MHz	4.0MHz
SPAN	50MHz	50MHz	10MHz	10MHz	10MHz
RBW	300kHz	300kHz	100kHz	100kHz	100kHz
VBW	10kHz	10kHz	1kHz	1kHz	1kHz
検波モード	SAMPLE	SAMPLE	SAMPLE	SAMPLE	SAMPLE
アベレージ	30回以上	30回以上	30回以上	30回以上	30回以上
測定補正值	+73.2dB	+74.6dB	+67.2dB	+67.5dB	+66.0dB

※ 測定補正值=10log (測定帯域幅 (Hz))

平均電力から帯域換算する測定方法 (単位周波数機能がない場合)

放送波	狭帯域CSデジタル QPSK	B S デジタル 広帯域CSデジタル TC8PSK、QPSK	CATV 64/256QAM	地上デジタル OFDM	NTSC-VSB-AM (ノイズ測定)
測定帯域幅	21.1MHz	28.86MHz	5.3MHz	5.6MHz	4.0MHz
SPAN	50MHz	50MHz	10MHz	10MHz	10MHz
RBW	300kHz	300kHz	100kHz	100kHz	100kHz
VBW	10kHz	10kHz	1kHz	1kHz	1kHz
検波モード	SAMPLE	SAMPLE	SAMPLE	SAMPLE	SAMPLE
アベレージ	30回以上	30回以上	30回以上	30回以上	30回以上
測定補正值	+20.2dB	+21.5dB	+19.0dB	+19.2dB	+17.7dB

※測定補正值=10log $\left[\frac{\text{測定帯域幅 (Hz)}}{1.2 \times \text{RBW (Hz)}} \right] + 2.5$

NTSC-VSB-AM信号レベル

SPAN	10MHz
RBW	100kHz
VBW	AUTO
検波モード	POSITIVE PEAK
トレース	MAXHOLD

出典 JCTEA STD-015-2.0
JCTEA STD-010-PSK-2.0
JCTEA STD-010-QAM-3.0

ITU-TJ.112 AnnexB

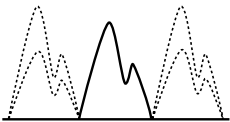
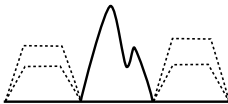
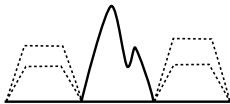

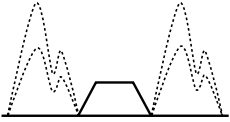
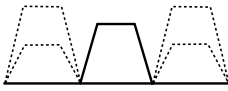
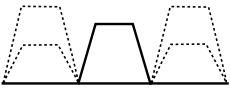
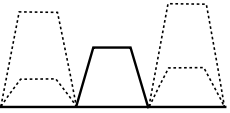
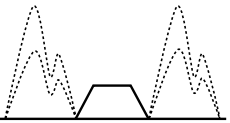
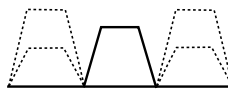
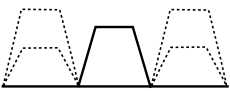
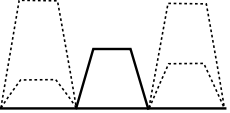
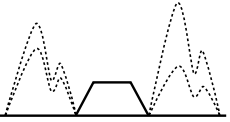
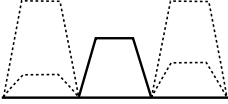
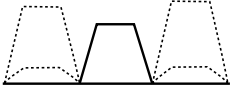
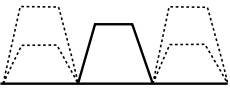
平均電力測定から帯域換算する方法

方式	64QAM	256QAM
測定帯域幅	5.06MHz	5.36MHz
SPAN	10MHz	10MHz
RBW	100kHz	100kHz
VBW	1kHz	1kHz
検波モード	SAMPLE	SAMPLE
アベレージ	100回	100回
測定補正值	+18.7dB	+19.0dB

参考資料

各放送方式と隣接伝送レベル

有線テレビジョン放送法施行規則における各放送方式との隣接伝送レベル

希望波 \ 隣接波	NTSC-VSB-AM (最大値表示) [dB]	64QAM (平均値表示) [dB]	256QAM (平均値表示) [dB]	OFDM (平均値表示) [dB]
NTSC-VSB-AM 信号に隣接伝送時	-3~+3 	上側：-22~-8 下側：-24~-10 	上側：-16~-8 下側：-18~-10 	上側：-21~-15 下側：-24~-6 
64QAM信号に 隣接伝送時	上側：+10~+24 下側：+8~+22 	-10~+10 	-10~+10 	上側：-20~+18 下側：-19~+14 
256QAM信号に 隣接伝送時	上側：+10~+18 下側：+8~+16 	-10~+10 	-10~+10 	上側：-8~+19 下側：-12~+20 
OFDM信号に 隣接伝送時	上側：+6~+24 下側：+15~+21 	上側：-14~+19 下側：-18~+20 	上側：-20~+12 下側：-19~+8 	-10~+10 

参考資料

有線一般放送の品質に関する技術基準を定める省令

第1章 総則

(目的) この省令は、放送法第136条第1項の規定に基づき、有線テレビジョン放送等（有線電気通信設備を用いて行われるラジオ放送（ラジオ放送の多重放送を受信し、これを再放送することを含む。）以外の有線一般放送をいう。）の業務に用いられる電気通信設備に適用される技術基準（同条第2項第2号に掲げるものに限る。）を定めることを目的とする。

(定義) この省令において使用する用語の定義

1	有線放送設備	有線テレビジョン放送等を行うための有線電気通信設備（再放送を行うための受信空中線その他放送の受信に必要な設備を含む。）をいう。
2	ヘッドエンド	有線テレビジョン放送等のために電磁波を増幅し、調整し、変換し、切換え又は混合して線路に送出する装置であって、当該有線テレビジョン放送等の主たる送信の場所（前置増幅器の場所を含む。）にあるもの及びこれに付加する装置（受信空中線系、テレビジョン・カメラ、録画再生装置、文字画面制作装置、図形画面制作装置、マイクロホン増幅器及び録音再生装置を除く。）をいう。
3	受信者端子	有線放送設備の端子であって、有線テレビジョン放送等の受信設備に接するものをいう。
4	タップオフ	有線放送設備の線路に送られた電磁波を分岐する機器又は有線放送設備の線路に介在するクロージャ（光ファイバをその先端において他の光ファイバの先端と接続させる設備をいう。）であって、受信者端子に最も近接するものをいう。
5	引込端子	タップオフの端子（タップオフがクロージャである場合にあっては、クロージャ内の光ファイバの先端をいう。）であって、引込線を接続するためのもの（タップオフの端子が受信者端子となる場合は、その端子を含む。）をいう。
6	幹線	有線放送設備の線路であって、ヘッドエンドから全ての中継増幅器（引込線に介在するものを除く。）までの間（有線放送設備のヘッドエンドからタップオフまでの間の線路に用いられる伝送方式が光伝送の方式のみである場合にあっては、ヘッドエンドからタップオフまでの間）のものをいう。
7	分配線	幹線以外の有線放送設備の線路であって、中継増幅器から全てのタップオフまでの間のものをいう。
8	引込線	有線放送設備の線路であって、受信者端子からこれに最も近接するタップオフまでの間のものをいう。
9	レベル	出力端子における電磁波の電圧の実効値の1 μ Vに対する比をdBで表わしたものであって、出力端子の定格出力インピーダンスに等しい純抵抗負荷をその出力端子に接続した場合のものをいう。
10	デジタル有線テレビジョン放送方式	第11条第3項及び第4項に規定する信号により搬送波を変調する方式をいう。
11	標準デジタルテレビジョン放送方式	標準テレビジョン放送等のうちデジタル放送に関する送信の標準方式（平成23年総務省令第87号）第3章に定める標準方式に準拠する方式をいう。
12	標準衛星デジタルテレビジョン放送方式	デジタル放送の標準方式第5章第2節に定める標準方式に準拠する方式をいう。
13	広帯域伝送デジタル放送方式	デジタル放送の標準方式第6章第3節に定める標準方式に準拠する方式をいう。
14	標準テレビジョン方式	省略

第2章 有線放送設備の技術基準

第1節 通則

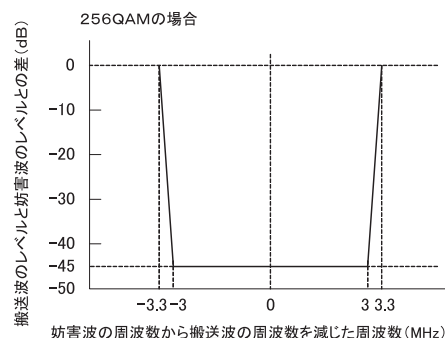
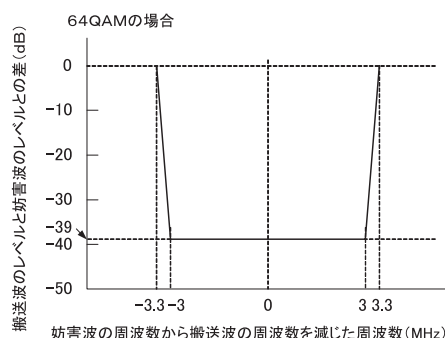
区 別	条 件
受信空中線	同時再放送を行うための受信空中線は、受信しようとする電波の受信の障害の少ない場所に設置すること
使用する光の波長	1530～1625nm（伝送方式がFTTHである場合） 複数の波長の光を多重して伝送する場合にあっては、それぞれの光が互いに映像、音声その他の音響又はデータに障害を与えないこと
受信者端子間分離度	25dB以上
受信者端子におけるその他の条件	受信者端子に入力VSWR=3である受信設備を接続した場合において、当該受信設備による受信に障害を与えないこと
漏えい電界強度の許容値	0.05mV/m（ \approx 34dB μ V/m）以下

参考資料

第2節 デジタル有線テレビジョン放送方式（64QAM、256QAM）による有線テレビジョン放送等を行う設備に係る条件

区 別	入力信号の区別	復調後におけるビット誤り率
入力信号の条件	デジタル放送の標準方式のうち地上基幹放送局に係るものを受信し、そのデジタル信号を再放送する場合。	1×10^{-4} 以下（短縮化リードソロモン（204,188）符号による誤り訂正前）
	デジタル放送の標準方式のうち衛星基幹放送局に係るものによる基幹放送、衛星一般放送又は通信衛星経由で配信される放送番組を受信し、そのデジタル信号を再放送又は送信する場合。	最悪月において99%の確率で 1×10^{-4} 以下（短縮化リードソロモン（204,188）符号による誤り訂正前）
	上記以外のデジタル信号を受信し、そのデジタル信号を再放送又は送信する場合。	(1) 誤り訂正方式として短縮化リードソロモン（204,188）符号を使用するデジタル信号の場合にあっては、 1×10^{-4} 以下（誤り訂正前） (2) (1) 以外の誤り訂正方式を使用する場合にあっては、 1×10^{-11} 以下（誤り訂正後）

区 別	条 件
搬送波の周波数	90～770MHzまでの周波数を使用する有線テレビジョン放送等の搬送波の受信者端子における中心周波数の指定 →本参考資料185ページの周波数表による
搬送波の周波数の許容偏差	±20KHz以内
ヘッドエンドの変調波の入力端子から受信者端子までの総合周波数特性	±3dB以内（6MHz帯域幅）
搬送波のレベル	64QAM 49～81dB μ V（出力端子のインピーダンスZ=75 Ω 時） 256QAM 57～81dB μ V（出力端子のインピーダンスZ=75 Ω 時）
搬送波のレベル変動	1分間において、3dB以内
隣接時のレベル差	10dB以内
搬送波のレベルと雑音（ヘッドエンドの変調波の入力端子から受信者端子までのものであって、当該搬送波の周波数を含む5.3MHzの周波数帯幅の範囲にあるすべてのものに限り）のレベルとの差	64QAM -26dB以下（5.3MHz帯域） 64QAM -26dB以下/V-ONU出力端子、-28dB以下/V-ONU入力端子まで 64QAM -45dB以下/V-ONU出力端子から受信者端子まで 256QAM -34dB以下（5.3MHz帯域）
搬送波のレベルと妨害波（ヘッドエンドの変調波の入力端子から受信者端子までのものに限り）のレベルとの差	3次相互変調による妨害波は下図で示す値以下 単一周波数妨害波は64QAM -26dB以下、256QAM -34dB以下



参考資料

区 別	条 件
搬送波のレベルと当該搬送波の反射（ヘッドエンドの変調波の入力端子から受信者端子までのものに限る）による電磁波のレベルとの差	<p>下図で示す値以下</p> <p>64QAMの場合</p> <p>256QAMの場合</p>
ハム変調	-30dB以下
その他の妨害波及び歪	映像、音声その他の音響又はデータに障害を与えないこと
NTSC-VSB-AM信号に64QAM信号、256QAM信号を隣接する場合のレベル差	<p>NTSC-VSB-AM</p> <p>64QAM</p> <p>64QAM</p> <p>NTSC-VSB-AM</p> <p>256QAM</p> <p>256QAM</p>

第3節 標準デジタル有線テレビジョン放送方式（OFDM）による有線テレビジョン放送等を行う設備に係る条件

区 別	入力信号の区別	復調後におけるビット誤り率
入力信号の条件	デジタル放送の標準方式のうち地上基幹放送局に係るものによる放送を受信し、そのデジタル信号を再放送する場合。	1×10^{-4} 以下（短縮化リードソモン（204,188）符号による誤り訂正前）
	上記並びにデジタル放送の標準方式のうち衛星基幹放送局に係るものによる基幹放送、衛星一般放送及び通信衛星経由で配信される放送番組以外のデジタル信号受信し、そのデジタル信号を再放送又は送信する場合。	<p>(1) 誤り訂正方式として短縮化リードソモン（204,188）符号を使用するデジタル信号の場合にあっては、1×10^{-4}以下（誤り訂正前）</p> <p>(2) (1) 以外の誤り訂正方式を使用する場合にあっては、1×10^{-11}以下（誤り訂正後）</p>

区 別	条 件
搬送波の周波数	90～770MHzまでの周波数を使用する有線テレビジョン放送等の搬送波の受信者端子における中心周波数の指定 →本参考資料185ページの周波数表による
搬送波の周波数の許容偏差	±20KHz以内
ヘッドエンドの変調波の入力端子から受信者端子までの総合周波数特性	±3dB以内（5.6MHz帯域幅）
搬送波のレベル	47～81dB μ V（インピーダンスZ=75 Ω 時）
搬送波のレベル変動	1分間において、3dB以内
隣接時のレベル差	10dB以内

参考資料

区 別	条 件
搬送波のレベルと雑音（ヘッドエンドの変調波の入力端子から受信者端子までのものであって、当該搬送波の周波数を含む5.6MHzの周波数帯幅の範囲にあるすべてのものに限る）のレベルとの差	<p>−24dB以下（5.6MHz帯域）</p> <p>−24dB以下/V-ONU出力端子、−26dB以下/V-ONU入力端子まで</p> <p>−45dB以下/V-ONU出力端子から受信者端子まで</p>
搬送波のレベルと妨害波（ヘッドエンドの変調波の入力端子から受信者端子までのものに限る）のレベルとの差	<p>3次相互変調による妨害波は下図で示す値以下</p> <p>単一周波数妨害波 −35dB以下（5.6MHz帯域幅）</p> <p style="text-align: center;">妨害波の周波数から搬送波の周波数を減じた周波数 (MHz)</p>
搬送波レベルと当該搬送波の反射（ヘッドエンドの変調波の入力端子から受信者端子までのものに限る）による電磁波のレベルとの差	<p>下図で示す値以下</p> <p style="text-align: center;">搬送波に対する当該搬送波の反射による電磁波の遅延時間 (μs)</p>
ハム変調	−30dB以下
その他の妨害波及び歪	映像、音声その他の音響又はデータに障害を与えないこと
NTSC-VSB-AM信号にOFDM信号を隣接する場合のレベル差	<p style="text-align: center;">NTSC-VSB-AM</p> <p style="text-align: center;">OFDM OFDM</p>
64QAM信号、256QAM信号にOFDM信号を隣接する場合のレベル差	<p style="text-align: center;">64QAM 256QAM</p> <p style="text-align: center;">OFDM OFDM OFDM OFDM</p>

参考資料

第4節 標準衛星デジタルテレビジョン放送方式（BSデジタル）又は広帯域伝送デジタルテレビジョン放送方式（東経110°CSデジタル）による有線テレビジョン等を行う設備に係る条件

区 別	条 件	
	BSデジタル（TC8PSK）	CSデジタル（QPSK）
入力信号の条件	復調後におけるビット誤り率は、最悪月において99%の確率で 1×10^{-6} 以下（短縮化リードソロン（204,188）符号による誤り訂正前）	
搬送波の周波数	1049.48、1087.84、1126.20、1164.56、1202.92、1241.28、1279.64、1318.00、1394.72、1433.08、1471.44MHz	1613、1653、1693、1733、1773、1813、1853、1893、1933、1973、2013、2053MHz
搬送波の周波数の許容偏差	±1.5MHz以内	
搬送波のレベル	47～81dB μ V（インピーダンスZ=75 Ω 時）	
隣接時のレベル差	当該搬送波と隣々接の搬送波とのレベル差は3dB以内	
搬送波のレベルと雑音（ヘッドエンドにおける第一中間周波数の搬送波の入力端子から受信者端子までのものであって、当該搬送波の周波数を含む28.86MHzの周波数帯幅の範囲にある全てのものに限る）のレベルとの差	-11dB以下（28.86MHz） -14dB以下/V-ONU出力端子 -15dB以下/V-ONU入力端子まで	-8dB以下（28.86MHz） -9dB以下/V-ONU出力端子 -9dB以下/V-ONU入力端子まで
	-24dB以下/V-ONU出力端子から受信者端子まで	
搬送波のレベルと妨害波（ヘッドエンドにおける第一中間周波数の搬送波の入力端子から受信者端子までのものであって、当該搬送波の周波数を含む28.86MHzの周波数帯幅の範囲にあるものに限る）のレベルとの差	単一周波数妨害波 -13dB以下	
搬送波のレベルと当該搬送波の反射（ヘッドエンドにおける第一中間周波数の搬送波の入力端子から受信者端子までのものに限る）による電磁波のレベルとの差	下図で示す値以下 	
その他の妨害波及び歪	映像、音声その他の音響又はデータに障害を与えないこと。	

参考資料

FMラジオ・VHFバンドチャンネル

チャンネル 番号	周波数範囲 (MHz)	中心周波数 (MHz)
FM	76~90	—
1	90~96	93
2	96~102	99
3	102~108	105
C13	108~114	111
C14	114~120	117
C15	120~126	123
C16	126~132	129
C17	132~138	135
C18	138~144	141
C19	144~150	147
C20	150~156	153
C21	156~162	159
C22	164~170	167
4	170~176	173
5	176~182	179
6	182~188	185
7	188~194	191
8	192~198	195
9	198~204	201
10	204~210	207
11	210~216	213
12	216~222	219
C23	222~228	225
C24	228~234	231
C25	234~240	237
C26	240~246	243
C27	246~252	249
C28	252~258	255
C29	258~264	261
C30	264~270	267
C31	270~276	273
C32	276~282	279
C33	282~288	285
C34	288~294	291
C35	294~300	297
C36	300~306	303
C37	306~312	309
C38	312~318	315
C39	318~324	321
C40	324~330	327
C41	330~336	333
C42	336~342	339
C43	342~348	345
C44	348~354	351
C45	354~360	357
C46	360~366	363
C47	366~372	369
C48	372~378	375
C49	378~384	381
C50	384~390	387
C51	390~396	393
C52	396~402	399
C53	402~408	405
C54	408~414	411
C55	414~420	417
C56	420~426	423
C57	426~432	429
C58	432~438	435
C59	438~444	441
C60	444~450	447
C61	450~456	453
C62	456~462	459
C63	462~468	465

UHFテレビジョンバンドチャンネル

チャンネル 番号	周波数範囲 (MHz)	中心周波数 (MHz)
13	470~476	473
14	476~482	479
15	482~488	485
16	488~494	491
17	494~500	497
18	500~506	503
19	506~512	509
20	512~518	515
21	518~524	521
22	524~530	527
23	530~536	533
24	536~542	539
25	542~548	545
26	548~554	551
27	554~560	557
28	560~566	563
29	566~572	569
30	572~578	575
31	578~584	581
32	584~590	587
33	590~596	593
34	596~602	599
35	602~608	605
36	608~614	611
37	614~620	617
38	620~626	623
39	626~632	629
40	632~638	635
41	638~644	641
42	644~650	647
43	650~656	653
44	656~662	659
45	662~668	665
46	668~674	671
47	674~680	677
48	680~686	683
49	686~692	689
50	692~698	695
51	698~704	701
52	704~710	707
53	710~716	713
54	716~722	719
55	722~728	725
56	728~734	731
57	734~740	737
58	740~746	743
59	746~752	749
60	752~758	755
61	758~764	761
62	764~770	767

※標準デジタルテレビジョン放送方式を伝送する場合の中心周波数は+1/7MHz (+0.142857MHz) オフセット

参考資料

地上デジタル放送チャンネル表

地上デジタル放送エリアの詳細は、(社) デジタル放送推進協議会『Dpa (<http://www.dpa.or.jp/>)』、総務省、各地方総合通信局のホームページを参照してください。

地域により視聴可能な放送局は異なります。

☆下記チャンネル表は、2012年1月31日現在の総務省、各地方総合通信局の報道資料をもとにまとめたもので、変更されることがあります。

☆ リモコン番号は、各放送事業者間において決められたものです。

☆ リバック (予定) 時期は変更準備の状況により変更になることがあります。

		リモコン番号 リバック	1	2	3	4	5	6	7	8	9	10	11	12
北海道	送信塔 放送事業者名		HBC	Eテレ	総合		STV	HTB	TVh	UHB				
	札幌		19	13	15		21	23	14	25				
	帯広	17				14			18		15	23	14	21
	旭川		45	29	33		31	36	41	43				
	函館	17				14			18		15	23	19	26
	釧路		22	16	24		16	20	26	33				
	室蘭	22				13			18		16	20	14	24
青森			RAB	Eテレ	総合		ABA	ATV						
	青森		28	13	16		32	30						
	八戸		22	14	20		24	18						
	上北		26	21	23		36	25						
	むつ		43	47	42		41	45						
岩手			総合	Eテレ		TVI	IAT	IBC		MIT				
	盛岡		14	13		18	22	16		20				
	釜石		57	55		22	18	20		16				
	一関	27			43	15	29							
	二戸		23	21		17	19		50					
宮城			TBC	Eテレ	総合	MMT	KHB			仙台				
	仙台		19	13	17	24	28			21				
	気仙沼		23		15	27	30			25				
	栗駒		22	30	26	18	20			16				
秋田			総合	Eテレ		ABS	AAB			AKT				
	秋田		48	50		35	29			21				
	能代		42	45		44	40			46				
	大館		15	14		17	20			18				
	花輪		25	23		27	31			29				
大曲		23	19		25	33			26					
山形			総合	Eテレ		YBC	YTS	TUY		SAY				
	山形		14	13		16	18	20		22				
	新庄		17	15		19	21	23		33				
	米沢天元台		28	24		32	34	37		40				
	鶴岡		34	32		16	18	20		27				
福島			総合	Eテレ		FCT	KFB	TUF		FTV				
	福島		15	14		27	29	26		25				
	会津若松		16		13		22	30	20		18			
	いわき		17	28	26		17	28	26		21			
東京			総合	Eテレ		NTV	テレ朝	TBS	テレ東	フジ	MX			放送大学
	東京		27	26		25	24	22	23	21	20			28
	新島 垂直偏波		35	48		52	45	42	43	51	50			
	八丈		40	38		30	37	32	39	34	41			
茨城	水戸		20	13		14	17	15	18	19				
	筑波 垂直偏波		49	—		—	—	—	—	—				
	十王		47	39		38	44	41	18	35				

参考資料

		リモコン番号 リパック	1	2	3	4	5	6	7	8	9	10	11	12
埼玉	送信塔	放送事業者名	総合	Eテレ	TVS	NTV	テレ朝	TBS	テレ東	フジ				
	浦和		—	—	32	—	—	—	—	—				
	児玉	垂直偏波	13	26	32	25	24	22	23	21				
	秩父		13	26	32	25	24	22	23	21				
千葉			総合	Eテレ	CTC	NTV	テレ朝	TBS	テレ東	フジ				
	千葉		—	—		—	—	—	—	—				
	銚子		51	39	30	33	43	36	45	42				
	勝浦 東金		34	26	29	25	24	22	23	21				
神奈川			総合	Eテレ	TVK	NTV	テレ朝	TBS	テレ東	フジ				
	横浜		—	—	18	—	—	—	—	—				
	平塚	垂直偏波	19	26	18	25	24	22	23	21				
	小田原		19	34	31	52	47	36	49	38				
栃木			総合	Eテレ	GYT	NTV	テレ朝	TBS	テレ東	フジ				
	宇都宮			39		34	17	15	18	35				
	矢板		47		29	19								
	今市			26		25	24	22	23	21				
群馬			総合	Eテレ	GTV	NTV	テレ朝	TBS	テレ東	フジ				放送大学
	前橋			39		33	43	36	45	42				28
	沼田		37	26	19	25	24	22	23	21				—
山梨			総合	Eテレ		YBS		UTY						
	甲府		21	23		25		27						
	富士吉田													
	身延		26	28		22		24						
長野			総合	Eテレ		TSB	ABN	SBC		NBS				
	長野		17	13		14	18	16		15				
	善光寺平		28	32		22	24		36	34				
	飯田		46	48		35	33			49				
	岡谷諏訪		47	38		53	41	51						
新潟			総合	Eテレ		TeNY	UX	BSN		NST				
	新潟		15	13		26	23	17		19				
	小出		22	20		30	32	24		28				
	津南					25	31		18	24				
	高田		16	14		31	39			25				
富山			KNB	Eテレ	総合			TUT		BBT				
	富山		28	24	27			22		18				
石川			総合	Eテレ		KTK	HAB	MRO		ITC				
	金沢		15	13		17	23			16				
	珠洲		33	31		37	25	14						
	七尾		52	44		30	42	20		39				
福井			総合	Eテレ					FBC	FTB				
	福井		19	21					20	22				
愛知			THK	Eテレ	総合	CTV	CBC	NBN	MTV	GBS		TVA		
	瀬戸タワー		21	13	20	19	18	22				23		
	豊橋		15	24	29	17	16	14				26		
岐阜	岐阜		—	—	29	—	—	—		30				
	高山													
	中津川		15	31	24	17	16	14		32				
三重	津		—	44	28	—	—	—	27					
	伊勢		15	13	29	17	16	14	24					
静岡			総合	Eテレ		SDT	SATV	SBS		SUT				
	静岡		20			19	18							
	伊豆東海岸	H24開局予定	33	13		29	20	15		17				

参考資料

		リモコン番号 リパック	1	2	3	4	5	6	7	8	9	10	11	12
大阪	送信塔	放送事業者名	総合	Eテレ	SUN	MBS	KBS	ABC	TVO	KTV		YTV		
	大阪		24	13	—	16	—	15	18	17		14		
京都	京都		25	40		33	23	38		42		35		
	福知山			13		16		15	17		14			
兵庫	神戸		22	13	26	16		15		17		14		
	三木 垂直偏波		22	13	26	16		15		17		14		
滋賀			総合	Eテレ	BBC	MBS	WTV	ABC		KTV	TVN	YTV		
	大津		26	13	20	16		15		17		14		
彦根		29												
奈良	奈良		31	—							29			
	生駒奈良北			36										
	都祁		25	20										
	栃原		52	50		39		37		41	21	35		
和歌山	和歌山		23	13		16	20							
	新宮													
	田辺					47	24	15		17		14		
	御坊		21											
岡山			総合	Eテレ		RNC	KSB	RSK	TSC	OHK				
	岡山		32	45		20	30	21	18	27				
	笠岡 垂直偏波		32	45		20	30	21	18	27				
	津山		22	13		15	17	19	14	16				
広島			総合	Eテレ	RCC	HTV	HOME			TSS				
	広島		14	15	18	19	22			23				
	呉													
	三次													
	尾道		42	44	16	17	29			28				
福山 垂直偏波		42	44	16	17	29			28					
山口			総合	Eテレ	TYS	KRY	YAB							
	山口		16	13	18	20	26							
	下関													
	岩国		38	40	41	39	42							
	萩		48	52	46	42	47							
長門		41	45											
鳥取			NKT	Eテレ	総合			BSS		TSK				
	鳥取		38	20	29			31		36				
	倉吉			27										
	米子		—	20	26			—		—				
島根	松江		41	19	21			45		43				
	浜田		31	37	35			23		22				
	江津		28	50	48			32		29				
	益田		33	20	21			44		38				
愛媛			総合	Eテレ		RNB	EAT	ITV		EBC				
	松山		16	13		20	17	21		27				
	宇和島		19			23			29					
	新居浜		41	39		47	51	49		43				
徳島			JRT	Eテレ	総合									
	徳島		31	40	34									
日和佐														
高知			総合	Eテレ		RKC		KUTV		KSS				
	高知		15	13		17		19		21				
	虚空蔵		24	23		16		18		20				
	中村		28	29		25		27		26				

参考資料

		リモコン番号 リパック	1	2	3	4	5	6	7	8	9	10	11	12	
香川	送信塔 放送事業者名		総合	Eテレ		RNC	KSB	RSK	TSC	OHK					
	高松		24	13		15	17	21	18	27					
	西讃岐					—	—	—	—	—	28				
	北讃岐					—	—	—	—	—	—				
	小豆島					20	30	21	46	27					
福岡			KBC	Eテレ	総合	RKB	FBS		TVQ	TNC					
	福岡		31	22	28	30	32		26	34					
	糸島 垂直偏波		31	22	28	30	32		26	34					
	久留米		31	42	40	30	32		27	29					
	北九州														
佐賀			総合	Eテレ	STS										
	佐賀		33	25	44										
	伊万里														
	唐津														
	呼子														
仁比山		27													
長崎			総合	Eテレ	NBC	NIB	NCC			KTN					
	長崎		15	13	14	18	19		20						
	諫早			51	23		45								
	佐世保		42	40	22	16	38		34						
	福江				24	21									
	郷ノ浦		36	49	41	45		20							
葦原 垂直偏波		36	49	28	45	52		20							
大分			総合	Eテレ	OBS	TOS	OAB								
	大分		15	14	22	34	32								
	中津					25									
	国東			23		25	42								
	玖珠														
	佐伯			14		26	18								
三重		17		16		29									
熊本			総合	Eテレ	RKK	KKT	KAB			TKU					
	熊本		28	24	41	47	49		42						
	人吉		17	25	18	20	21		19						
	水俣		20	40	26	30	31		27						
宮崎			総合	Eテレ	UMK			MRT							
	宮崎		14	13	16			15							
	延岡		46	45	43			44							
	高千穂		18	17	21			19							
鹿児島			MBC	Eテレ	総合	KYT	KKB			KTS					
	鹿児島		40	18	34	29	36		42						
	鹿屋		43	17	22	49	41		47						
	枕崎		20	24		39		37							
	種子島		25	28	23	19	27		21						
	瀬戸内		21	20	22	30	31		29						
	知名					25	24		23						
	名瀬		16	13	15	17	14		18						
徳之島		15		13											
沖縄			総合	Eテレ	RBC		QAB			OTV					
	沖縄		17	13	14			16		15					
	今帰仁														
	平良		26	24	33		36		35						
	石垣														
川平		22	18	19		21		20							

参考資料

BS放送衛星周波数表

トランスポンダ 番号	BSダウンリンク		BS-IF	
	周波数範囲 (GHz)	中心周波数 (GHz)	周波数範囲 (MHz)	中心周波数 (MHz)
BS-1	11.71023~11.74473	11.72748	1,032.23~1,066.73	1049.48
BS-3	11.74859~11.78309	11.76584	1,070.59~1,105.09	1087.84
BS-5	11.79070~11.81770	11.80420	1,112.70~1,139.70	1126.20
BS-7	11.82906~11.85606	11.84256	1,151.06~1,178.06	1164.56
BS-9	11.86742~11.89442	11.88092	1,189.42~1,216.42	1202.92
BS-11	11.90578~11.93278	11.91928	1,227.78~1,254.78	1241.28
BS-13	11.94039~11.97489	11.95764	1,262.39~1,296.89	1279.64
BS-15	11.97875~12.01325	11.99600	1,300.75~1,335.25	1318.00
BS-17	12.01711~12.05161	12.03436	1,339.11~1,373.61	1356.36
BS-19	12.05547~12.08997	12.07272	1,377.47~1,411.97	1394.72
BS-21	12.09383~12.12833	12.11108	1,415.83~1,450.33	1433.08
BS-23	12.13219~12.16669	12.14944	1,454.19~1,488.69	1471.44

N-SAT-110号周波数表 右旋円偏波

チャンネル 番号	110度CSダウンリンク		CS-IF	
	周波数範囲 (GHz)	中心周波数 (GHz)	周波数範囲 (MHz)	中心周波数 (MHz)
ND-2	12.27375~12.30825	12.291	1595.75~1630.25	1613
ND-4	12.31375~12.34825	12.331	1635.75~1670.25	1653
ND-6	12.35375~12.38825	12.371	1675.75~1710.25	1693
ND-8	12.39375~12.42825	12.411	1715.75~1750.25	1733
ND-10	12.43375~12.46825	12.451	1755.75~1790.25	1773
ND-12	12.47375~12.50825	12.491	1795.75~1830.25	1813
ND-14	12.51375~12.54825	12.531	1835.75~1870.25	1853
ND-16	12.55375~12.58825	12.571	1875.75~1910.25	1893
ND-18	12.59375~12.62825	12.611	1915.75~1950.25	1933
ND-20	12.63375~12.66825	12.651	1955.75~1990.25	1973
ND-22	12.67375~12.70825	12.691	1995.75~2030.25	2013
ND-24	12.71375~12.74825	12.731	2035.75~2070.25	2053

左旋円偏波

チャンネル 番号	110度CSダウンリンク		CS-IF			
	周波数範囲 (GHz)	中心周波数 (GHz)	局発周波数10.678GHz		局発周波数10.127GHz	
			周波数範囲 (MHz)	中心周波数 (MHz)	周波数範囲 (MHz)	中心周波数 (MHz)
ND-1	12.25375~12.28825	12.271	1575.75~1610.25	1593	2126.75~2161.25	2144
ND-3	12.29375~12.32825	12.311	1615.75~1650.25	1633	2166.75~2201.25	2184
ND-5	12.33375~12.36825	12.351	1655.75~1690.25	1673	2206.75~2241.25	2224
ND-7	12.37375~12.40825	12.391	1695.75~1730.25	1713	2246.75~2281.25	2264
ND-9	12.41375~12.44825	12.431	1735.75~1770.25	1753	2286.75~2321.25	2304
ND-11	12.45375~12.48825	12.471	1775.75~1810.25	1793	2326.75~2361.25	2344
ND-13	12.49375~12.52825	12.511	1815.75~1850.25	1833	2366.75~2401.25	2384
ND-15	12.53375~12.56825	12.551	1855.75~1890.25	1873	2406.75~2441.25	2424
ND-17	12.57375~12.60825	12.591	1895.75~1930.25	1913	2446.75~2481.25	2464
ND-19	12.61375~12.64825	12.631	1935.75~1970.25	1953	2486.75~2521.25	2504
ND-21	12.65375~12.68825	12.671	1975.75~2010.25	1993	2526.75~2561.25	2544
ND-23	12.69375~12.72825	12.711	2015.75~2050.25	2033	2566.75~2601.25	2584

参考資料

JC-SAT3号周波数表

JC-SAT3号周波数					
ダウンリンクKUバンド (GHz)					
垂直偏波			水平偏波		
トランス ポンド No.	中心 周波数	帯域	トランス ポンド No.	中心 周波数	帯域
JD17	12.268	12.250~ 12.286	JD18	12.288	12.270~ 12.306
JD19	12.308	12.290~ 12.326	JD20	12.328	12.310~ 12.346
JD21	12.348	12.330~ 12.366	JD22	12.368	12.350~ 12.386
JD23	12.388	12.370~ 12.406	JD24	12.408	12.390~ 12.426
JD25	12.428	12.410~ 12.446	JD26	12.448	12.430~ 12.466
JD27	12.468	12.450~ 12.486	JD28	12.488	12.470~ 12.496
JD1	12.508	12.4945~ 12.5215	JD2	12.523	12.5095~ 12.5365
JD3	12.538	12.5245~ 12.5415	JD4	12.553	12.5395~ 12.5665
JD5	12.568	12.5545~ 12.5815	JD6	12.583	12.5695~ 12.5965
JD7	12.598	12.5845~ 12.6115	JD8	12.613	12.5995~ 12.6265
JD9	12.628	12.6145~ 12.6415	JD10	12.643	12.6295~ 12.6565
JD11	12.658	12.6445~ 12.6715	JD12	12.673	12.6595~ 12.6865
JD13	12.688	12.6745~ 12.7015	JD14	12.703	12.6895~ 12.7165
JD15	12.718	12.7045~ 12.7315	JD16	12.733	12.7195~ 12.7465

[GHz]

JC-SAT3号周波数					
CS放送用 (局発11.2GHz)					
垂直偏波			水平偏波		
トランス ポンド No.	中心 周波数	帯域	トランス ポンド No.	中心 周波数	帯域
JD17	1068	1050~ 1086	JD18	1088	1070~ 1106
JD19	1108	1090~ 1126	JD20	1128	1110~ 1146
JD21	1148	1130~ 1166	JD22	1168	1150~ 1186
JD23	1188	1170~ 1206	JD24	1208	1190~ 1226
JD25	1228	1210~ 1246	JD26	1248	1230~ 1266
JD27	1268	1250~ 1286	JD28	1288	1270~ 1306
JD1	1308	1294.5~ 1321.5	JD2	1323	1309.5~ 1336.5
JD3	1338	1324.5~ 1351.5	JD4	1353	1339.5~ 1366.5
JD5	1368	1354.5~ 1381.5	JD6	1383	1369.5~ 1396.5
JD7	1398	1384.5~ 1411.5	JD8	1413	1399.5~ 1426.5
JD9	1428	1414.5~ 1441.5	JD10	1443	1429.5~ 1456.5
JD11	1458	1444.5~ 1471.5	JD12	1473	1459.5~ 1486.5
JD13	1488	1474.5~ 1501.5	JD14	1503	1489.5~ 1516.5
JD15	1518	1504.5~ 1531.5	JD16	1533	1519.5~ 1546.5

[MHz]

JC-SAT3号周波数					
CS放送用 (局発10.678GHz)					
垂直偏波			水平偏波		
トランス ポンド No.	中心 周波数	帯域	トランス ポンド No.	中心 周波数	帯域
JD17	1590	1572~ 1608	JD18	1610	1592~ 1628
JD19	1630	1612~ 1648	JD20	1650	1632~ 1668
JD21	1670	1652~ 1688	JD22	1690	1672~ 1708
JD23	1710	1692~ 1728	JD24	1730	1712~ 1748
JD25	1750	1732~ 1768	JD26	1773	1752~ 1778
JD27	1790	1772~ 1808	JD28	1810	1792~ 1828
JD1	1830	1816.5~ 1843.5	JD2	1845	1831.5~ 1858.5
JD3	1860	1846.5~ 1873.5	JD4	1875	1861.5~ 1888.5
JD5	1890	1876.5~ 1903.5	JD6	1905	1891.5~ 1918.5
JD7	1920	1906.5~ 1933.5	JD8	1935	1921.5~ 1948.5
JD9	1950	1936.5~ 1963.5	JD10	1965	1951.5~ 1978.5
JD11	1980	1966.5~ 1993.5	JD12	1995	1981.5~ 2008.5
JD13	2010	1996.5~ 2023.5	JD14	2025	2011.5~ 2038.5
JD15	2040	2026.5~ 2053.5	JD16	2055	2041.5~ 2068.5

[MHz]

JC-SAT4A号周波数表

JC-SAT4A号周波数 (帯域幅27MHz、中心f間隔30MHz)					
ダウンリンクKUバンド (GHz)					
垂直偏波			水平偏波		
トランス ポンド No.	中心 周波数	帯域	トランス ポンド No.	中心 周波数	帯域
(K-1)	12.26825	12.25475~ 12.28175	(K-2)	12.28325	12.26975~ 12.29675
(K-3)	12.29825	12.28475~ 12.31175	(K-4)	12.31325	12.29975~ 12.32675
(K-5)	12.32825	12.31475~ 12.34175	(K-6)	12.34325	12.32975~ 12.35675
(K-7)	12.35825	12.34475~ 12.37175	(K-8)	12.37325	12.35975~ 12.38675
(K-9)	12.38825	12.37475~ 12.40175	(K-10)	12.40325	12.38975~ 12.41675
(K-11)	12.41825	12.40475~ 12.43175	(K-12)	12.43325	12.41975~ 12.44675
(K-13)	12.44825	12.43475~ 12.46175	(K-14)	12.46325	12.44975~ 12.47675
(K-15)	12.47825	12.46475~ 12.49175	(K-16)	12.49325	12.47975~ 12.50675
JD1	12.50825	12.49475~ 12.52175	JD2	12.52325	12.50975~ 12.53675
JD3	12.53825	12.52475~ 12.55175	JD4	12.55325	12.53975~ 12.56675
JD5	12.56825	12.55475~ 12.58175	JD6	12.58325	12.56975~ 12.59675
JD7	12.59825	12.58475~ 12.61175	JD8	12.61325	12.59975~ 12.62675
JD9	12.62825	12.61475~ 12.64175	JD10	12.64325	12.62975~ 12.65675
JD11	12.65825	12.64475~ 12.67175	JD12	12.67325	12.65975~ 12.68675
JD13	12.68825	12.67475~ 12.70175	JD14	12.70325	12.68975~ 12.71675
JD15	12.71825	12.70475~ 12.73175	JD16	12.73325	12.71975~ 12.74675

[GHz]

JC-SAT4A号周波数 (帯域幅27MHz、中心f間隔30MHz)											
コンバータIF周波数 (MHz) (局発11.2GHz)						コンバータIF周波数 (MHz) (局発10.678GHz)					
垂直偏波			水平偏波			垂直偏波			水平偏波		
トランス ポンド No.	中心 周波数	帯域	トランス ポンド No.	中心 周波数	帯域	トランス ポンド No.	中心 周波数	帯域	トランス ポンド No.	中心 周波数	帯域
(K-1)	1068.25	1054.75~ 1081.75	(K-2)	1083.25	1069.75~ 1096.75	(K-1)	1590.25	1576.75~ 1603.75	(K-2)	1605.25	1591.75~ 1618.75
(K-3)	1098.25	1084.75~ 1111.75	(K-4)	1113.25	1099.75~ 1126.75	(K-3)	1620.25	1606.75~ 1633.75	(K-4)	1635.25	1621.75~ 1648.75
(K-5)	1128.25	1114.75~ 1141.75	(K-6)	1143.25	1129.75~ 1156.75	(K-5)	1650.25	1636.75~ 1663.75	(K-6)	1665.25	1651.75~ 1678.75
(K-7)	1158.25	1144.75~ 1171.75	(K-8)	1173.25	1159.75~ 1186.75	(K-7)	1680.25	1666.75~ 1693.75	(K-8)	1695.25	1681.75~ 1708.75
(K-9)	1188.25	1174.75~ 1201.75	(K-10)	1203.25	1189.75~ 1216.75	(K-9)	1710.25	1696.75~ 1723.75	(K-10)	1725.25	1711.75~ 1738.75
(K-11)	1218.25	1204.75~ 1231.75	(K-12)	1233.25	1219.75~ 1246.75	(K-11)	1740.25	1726.75~ 1753.75	(K-12)	1755.25	1741.75~ 1768.75
(K-13)	1248.25	1234.75~ 1261.75	(K-14)	1263.25	1249.75~ 1276.75	(K-13)	1770.25	1756.75~ 1783.75	(K-14)	1785.25	1771.75~ 1798.75
(K-15)	1278.25	1264.75~ 1291.75	(K-16)	1293.25	1279.75~ 1306.75	(K-15)	1800.25	1786.75~ 1813.75	(K-16)	1815.25	1801.75~ 1828.75
JD1	1308.25	1294.75~ 1321.75	JD2	1323.25	1309.75~ 1336.75	JD1	1830.25	1816.75~ 1843.75	JD2	1845.25	1831.75~ 1858.75
JD3	1338.25	1324.75~ 1351.75	JD4	1353.25	1339.75~ 1366.75	JD3	1860.25	1846.75~ 1873.75	JD4	1875.25	1861.75~ 1888.75
JD5	1368.25	1354.75~ 1381.75	JD6	1383.25	1369.75~ 1396.75	JD5	1890.25	1876.75~ 1903.75	JD6	1905.25	1891.75~ 1918.75
JD7	1398.25	1384.75~ 1411.75	JD8	1413.25	1399.75~ 1426.75	JD7	1920.25	1906.75~ 1933.75	JD8	1935.25	1921.75~ 1948.75
JD9	1428.25	1414.75~ 1441.75	JD10	1443.25	1429.75~ 1456.75	JD9	1950.25	1936.75~ 1963.75	JD10	1965.25	1951.75~ 1978.75
JD11	1458.25	1444.75~ 1471.75	JD12	1473.25	1459.75~ 1486.75	JD11	1980.25	1966.75~ 1993.75	JD12	1995.25	1981.75~ 2008.75
JD13	1488.25	1474.75~ 1501.75	JD14	1503.25	1489.75~ 1516.75	JD13	2010.25	1996.75~ 2023.75	JD14	2025.25	2011.75~ 2038.75
JD15	1518.25	1504.75~ 1531.75	JD16	1533.25	1519.75~ 1546.75	JD15	2040.25	2026.75~ 2053.75	JD16	2055.25	2041.75~ 2068.75

[MHz]

参考資料

BS・CS周波数表

コンバータの局部発振周波数によって、出力されるIF周波数は表のようになります。

	衛星名	受信する放送	コンバータの局部発振周波数(GHz)	偏波																													
BS放送	BSAT-2a	BS放送	10.678	円 (右旋)	<table style="width: 100%; text-align: center;"> <tr> <td>1049.48</td><td>1087.84</td><td>1126.20</td><td>1164.56</td><td>1202.92</td><td>1241.28</td><td>1279.64</td><td>1318.00</td> </tr> <tr> <td>1</td><td>3</td><td>5</td><td>7</td><td>9</td><td>11</td><td>13</td><td>15</td> </tr> </table>	1049.48	1087.84	1126.20	1164.56	1202.92	1241.28	1279.64	1318.00	1	3	5	7	9	11	13	15												
1049.48	1087.84	1126.20	1164.56	1202.92	1241.28	1279.64	1318.00																										
1	3	5	7	9	11	13	15																										
110度CSデジタル放送	N-SAT-110	スカパー！e2	10.678	円 (右旋)																													
				円 (左旋)																													
BSと混合して、CSデジタル放送を伝送する場合 (110度CSデジタル放送と混合は不可。)	JCSAT-3	スカイパーフェクTV！ (パーフェクTV！サービス) または スカイサービス	10.678	水平																													
				垂直																													
	JCSAT-4a			水平																													
				垂直																													
CSの水平・垂直偏波を、1本のケーブルで伝送する場合 (BSおよび110度CSデジタル放送と混合は不可。2条ケーブル伝送方式などのように、BSおよび110度CSデジタル放送は他のケーブルで伝送してください。)	JCSAT-3	スカイパーフェクTV！ (パーフェクTV！サービス) または スカイサービス	10.678	水平																													
			11.2	垂直	<table style="width: 100%; text-align: center;"> <tr> <td>1</td><td>3</td><td>5</td><td>7</td><td>9</td><td>11</td><td>13</td><td>15</td> </tr> <tr> <td>[JD17]</td><td>[JD19]</td><td>[JD21]</td><td>[JD23]</td><td>[JD25]</td><td>[JD27]</td><td>[JD1]</td><td>[JD3]</td> </tr> <tr> <td>1068</td><td>1108</td><td>1148</td><td>1188</td><td>1228</td><td>1268</td><td>1308</td><td>1338</td> </tr> </table>	1	3	5	7	9	11	13	15	[JD17]	[JD19]	[JD21]	[JD23]	[JD25]	[JD27]	[JD1]	[JD3]	1068	1108	1148	1188	1228	1268	1308	1338				
	1		3	5	7	9	11	13	15																								
	[JD17]		[JD19]	[JD21]	[JD23]	[JD25]	[JD27]	[JD1]	[JD3]																								
1068	1108	1148	1188	1228	1268	1308	1338																										
JCSAT-4a	10.678	水平																															
	11.2	垂直	<table style="width: 100%; text-align: center;"> <tr> <td>K-1</td><td>K-3</td><td>K-5</td><td>K-7</td><td>K-9</td><td>K-11</td><td>K-13</td><td>K-15</td><td>K-17</td><td>K-19</td> </tr> <tr> <td>[JD18]</td><td>[JD20]</td><td>[JD22]</td><td>[JD24]</td><td>[JD26]</td><td>[JD28]</td><td>[JD1]</td><td>[JD3]</td><td>[JD5]</td><td>[JD7]</td> </tr> <tr> <td>1068</td><td>1098</td><td>1128</td><td>1158</td><td>1188</td><td>1218</td><td>1248</td><td>1278</td><td>1308</td><td>1338</td> </tr> </table>	K-1	K-3	K-5	K-7	K-9	K-11	K-13	K-15	K-17	K-19	[JD18]	[JD20]	[JD22]	[JD24]	[JD26]	[JD28]	[JD1]	[JD3]	[JD5]	[JD7]	1068	1098	1128	1158	1188	1218	1248	1278	1308	1338
K-1	K-3	K-5	K-7	K-9	K-11	K-13	K-15	K-17	K-19																								
[JD18]	[JD20]	[JD22]	[JD24]	[JD26]	[JD28]	[JD1]	[JD3]	[JD5]	[JD7]																								
1068	1098	1128	1158	1188	1218	1248	1278	1308	1338																								
局部発振周波数11.2GHzのCSコンバータを使用する場合 (BSおよび110度CSデジタル放送と混合は不可。)	JCSAT-3	スカイパーフェクTV！ (パーフェクTV！サービス) または スカイサービス	11.2	水平	<table style="width: 100%; text-align: center;"> <tr> <td>1088</td><td>1128</td><td>1168</td><td>1208</td><td>1248</td><td>1288</td><td>1323</td> </tr> <tr> <td>2</td><td>4</td><td>6</td><td>8</td><td>10</td><td>12</td><td>14</td> </tr> <tr> <td>[JD18]</td><td>[JD20]</td><td>[JD22]</td><td>[JD24]</td><td>[JD26]</td><td>[JD28]</td><td>[JD2]</td> </tr> </table>	1088	1128	1168	1208	1248	1288	1323	2	4	6	8	10	12	14	[JD18]	[JD20]	[JD22]	[JD24]	[JD26]	[JD28]	[JD2]							
	1088			1128	1168	1208	1248	1288	1323																								
	2			4	6	8	10	12	14																								
	[JD18]			[JD20]	[JD22]	[JD24]	[JD26]	[JD28]	[JD2]																								
	垂直	<table style="width: 100%; text-align: center;"> <tr> <td>1</td><td>3</td><td>5</td><td>7</td><td>9</td><td>11</td><td>13</td><td>15</td> </tr> <tr> <td>[JD17]</td><td>[JD19]</td><td>[JD21]</td><td>[JD23]</td><td>[JD25]</td><td>[JD27]</td><td>[JD1]</td><td>[JD3]</td> </tr> <tr> <td>1068</td><td>1108</td><td>1148</td><td>1188</td><td>1228</td><td>1268</td><td>1308</td><td>1338</td> </tr> </table>	1	3	5	7	9	11	13	15	[JD17]	[JD19]	[JD21]	[JD23]	[JD25]	[JD27]	[JD1]	[JD3]	1068	1108	1148	1188	1228	1268	1308	1338							
1	3	5	7	9	11	13	15																										
[JD17]	[JD19]	[JD21]	[JD23]	[JD25]	[JD27]	[JD1]	[JD3]																										
1068	1108	1148	1188	1228	1268	1308	1338																										
JCSAT-4a	水平	<table style="width: 100%; text-align: center;"> <tr> <td>1088</td><td>1113</td><td>1143</td><td>1173</td><td>1203</td><td>1233</td><td>1263</td><td>1293</td><td>1323</td> </tr> <tr> <td>K-2</td><td>K-4</td><td>K-6</td><td>K-8</td><td>K-10</td><td>K-12</td><td>K-14</td><td>K-16</td><td>K-18</td> </tr> <tr> <td>[JD2]</td><td>[JD4]</td><td>[JD6]</td><td>[JD8]</td><td>[JD10]</td><td>[JD12]</td><td>[JD14]</td><td>[JD16]</td><td>[JD18]</td> </tr> </table>	1088	1113	1143	1173	1203	1233	1263	1293	1323	K-2	K-4	K-6	K-8	K-10	K-12	K-14	K-16	K-18	[JD2]	[JD4]	[JD6]	[JD8]	[JD10]	[JD12]	[JD14]	[JD16]	[JD18]				
1088		1113	1143	1173	1203	1233	1263	1293	1323																								
K-2	K-4	K-6	K-8	K-10	K-12	K-14	K-16	K-18																									
[JD2]	[JD4]	[JD6]	[JD8]	[JD10]	[JD12]	[JD14]	[JD16]	[JD18]																									
	垂直	<table style="width: 100%; text-align: center;"> <tr> <td>K-1</td><td>K-3</td><td>K-5</td><td>K-7</td><td>K-9</td><td>K-11</td><td>K-13</td><td>K-15</td><td>K-17</td><td>K-19</td> </tr> <tr> <td>[JD18]</td><td>[JD20]</td><td>[JD22]</td><td>[JD24]</td><td>[JD26]</td><td>[JD28]</td><td>[JD1]</td><td>[JD3]</td><td>[JD5]</td><td>[JD7]</td> </tr> <tr> <td>1068</td><td>1098</td><td>1128</td><td>1158</td><td>1188</td><td>1218</td><td>1248</td><td>1278</td><td>1308</td><td>1338</td> </tr> </table>	K-1	K-3	K-5	K-7	K-9	K-11	K-13	K-15	K-17	K-19	[JD18]	[JD20]	[JD22]	[JD24]	[JD26]	[JD28]	[JD1]	[JD3]	[JD5]	[JD7]	1068	1098	1128	1158	1188	1218	1248	1278	1308	1338	
K-1	K-3	K-5	K-7	K-9	K-11	K-13	K-15	K-17	K-19																								
[JD18]	[JD20]	[JD22]	[JD24]	[JD26]	[JD28]	[JD1]	[JD3]	[JD5]	[JD7]																								
1068	1098	1128	1158	1188	1218	1248	1278	1308	1338																								

1000 1050 1100 1150 1200 1250 1300

參考資料

1356.36	1394.72	1433.08	1471.44
17	19	21	23

	1613	1653	1693	1733	1773	1813	1853	1893	1933	1973	2013	2053
	ND2	ND4	ND6	ND8	ND10	ND12	ND14	ND16	ND18	ND20	ND22	ND24
ND1	ND3	ND5	ND7	ND9	ND11	ND13	ND15	ND17	ND19	ND21	ND23	
1593	1633	1673	1713	1753	1793	1833	1873	1913	1953	1993	2033	

	1610	1650	1690	1730	1770	1810	1845	1875	1905	1935	1965	1995	2025	2055
	2 [JD18]	4 [JD20]	6 [JD22]	8 [JD24]	10 [JD26]	12 [JD28]	14 [JD2]	16 [JD4]	18 [JD6]	20 [JD8]	22 [JD10]	24 [JD12]	26 [JD14]	28 [JD16]
1	3	5	7	9	11	13	15	17	19	21	23	25	27	
[JD17]	[JD19]	[JD21]	[JD23]	[JD25]	[JD27]	[JD1]	[JD3]	[JD5]	[JD7]	[JD9]	[JD11]	[JD13]	[JD15]	
1590	1630	1670	1710	1750	1790	1830	1860	1890	1920	1950	1980	2010	2040	

	1605	1635	1665	1695	1725	1755	1785	1815	1845	1875	1905	1935	1965	1995	2025	2055
	K-2	K-4	K-6	K-8	K-10	K-12	K-14	K-16	K-18 [JD2]	K-20 [JD4]	K-22 [JD6]	K-24 [JD8]	K-26 [JD10]	K-28 [JD12]	K-30 [JD14]	K-32 [JD16]
K-1	K-3	K-5	K-7	K-9	K-11	K-13	K-15	K-17 [JD1]	K-19 [JD3]	K-21 [JD5]	K-23 [JD7]	K-25 [JD9]	K-27 [JD11]	K-29 [JD13]	K-31 [JD15]	
1590	1630	1650	1680	1710	1740	1770	1800	1830	1860	1890	1920	1950	1980	2010	2040	

	1610	1650	1690	1730	1770	1810	1845	1875	1905	1935	1965	1995	2025	2055
	2 [JD18]	4 [JD20]	6 [JD22]	8 [JD24]	10 [JD26]	12 [JD28]	14 [JD2]	16 [JD4]	18 [JD6]	20 [JD8]	22 [JD10]	24 [JD12]	26 [JD14]	28 [JD16]

17	19	21	23	25	27
[JD5]	[JD7]	[JD9]	[JD11]	[JD13]	[JD15]
1368	1398	1428	1458	1488	1518

	1605	1635	1665	1695	1725	1755	1785	1815	1845	1875	1905	1935	1965	1995	2025	2055
	K-2	K-4	K-6	K-8	K-10	K-12	K-14	K-16	K-18 [JD2]	K-20 [JD4]	K-22 [JD6]	K-24 [JD8]	K-26 [JD10]	K-28 [JD12]	K-30 [JD14]	K-32 [JD16]

K-21	K-23	K-25	K-27	K-29	K-31
[JD5]	[JD7]	[JD9]	[JD11]	[JD13]	[JD15]
1368	1398	1428	1458	1488	1518

1353	1383	1413	1443	1473	1503	1533
16 [JD4]	18 [JD6]	20 [JD8]	22 [JD10]	24 [JD12]	26 [JD14]	28 [JD16]

17	19	21	23	25	27
[JD5]	[JD7]	[JD9]	[JD11]	[JD13]	[JD15]
1368	1398	1428	1458	1488	1518

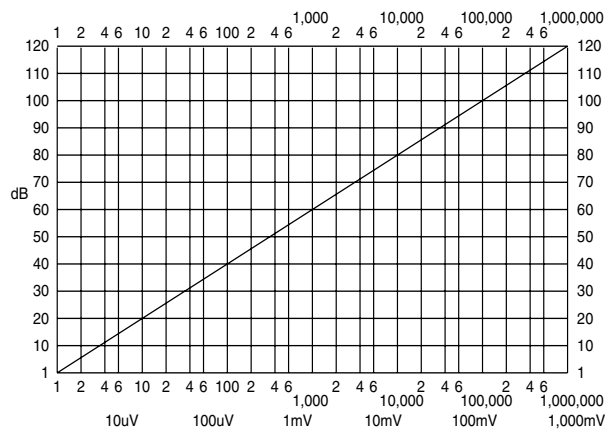
1353	1383	1413	1443	1473	1503	1533
K-20 [JD4]	K-22 [JD6]	K-24 [JD8]	K-26 [JD10]	K-28 [JD12]	K-30 [JD14]	K-32 [JD16]

K-21	K-23	K-25	K-27	K-29	K-31
[JD5]	[JD7]	[JD9]	[JD11]	[JD13]	[JD15]
1368	1398	1428	1458	1488	1518

1350 1400 1450 1500 1550 1600 1650 1700 1750 1800 1850 1900 1950 2000 2050 2100 2150 [MHz]

参考資料

デシベル換算表



電波の区分

電波の名称	周波数	波長	我国で放送に割り当てられている電波の帯域
長波 (LF)	30kHz 300kHz	10km~1km	
中波 (MF)	300kHz 3,000kHz	1km~100m	525~1,605kHz (AMラジオ放送用)
短波 (HF)	3MHz 30MHz	100m~10m	5.95~6.2/7.1~7.3 11.7~11.975/17.7~17.9 21.75~21.95/25.6~26.1MHz
超短波 (VHF)	30MHz 300MHz	10m~1m	76~90MHz (FMラジオ放送用) 90~108/170~222MHz (VHFテレビ放送用)
極超短波 (UHF)	300MHz 3,000MHz	1m~10cm	470~770MHz (UHFテレビ放送用)
マイクロ波 (SHF)	3GHz 30GHz	10cm~1cm	11.7~12.2GHz (BSテレビ用) 12.092~12.200GHz (サテライト放送用) 12.50~12.75GHz (CSテレビ放送用)
ミリ波 (EHF)	30GHz 300GHz	1cm~1mm	

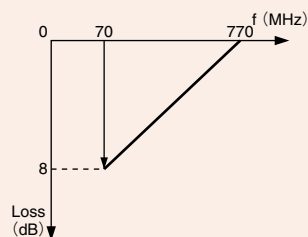
同軸ケーブル減衰特性 (dB/km) ・ 構造

※斜体数値は参考値

ケーブル	MHz											ループ抵抗 Ω/km	内部導体 外径 m/m	外部導体 外径 m/m	絶縁体 外径 m/m	ケーブル 外径 m/m
	10	55	70	90	220	450	770	1000	1500	2150	2600					
TVEFCX	27.9	66.1	74.8	85.1	135.1	196.7	262.0	301.7	376.7	460.1	512.0	35.7	0.8	4.4	3.7	6.0
5C-2V	25.1	61.0	69.4	79.4	129.7	195.1	268.0	<i>314.1</i>	<i>404.1</i>	<i>508.7</i>	<i>576.1</i>	35.9	0.8	5.6	4.9	7.4
7C-2V	21.7	52.6	59.8	68.4	111.3	166.7	228.0	<i>266.6</i>	<i>341.7</i>	<i>428.6</i>	<i>484.3</i>	17.5	1.15	8.2	7.3	10.4
5C-FB	19.8	47.2	53.5	61.0	97.7	143.6	193.0	223.5	281.6	<i>347.3</i>	<i>388.7</i>	21.1	1.05	5.8	5.0	7.7
7C-FB	14.0	33.6	38.2	43.6	70.4	104.6	142.0	165.3	210.3	<i>261.9</i>	<i>294.8</i>	10.4	1.5	8.3	7.3	10.2
S-5C-FB	19.8	47.2	53.5	61.0	97.7	143.6	193.0	223.5	281.6	<i>347.3</i>	<i>388.7</i>	21.1	1.05	5.8	5.0	7.7
S-7C-FB	14.0	33.6	38.2	43.6	70.4	104.6	142.0	165.3	210.3	<i>261.9</i>	<i>294.8</i>	10.4	1.5	8.3	7.3	10.2
5C-FL	18.9	45.2	51.2	58.3	93.1	136.5	183.0	<i>211.6</i>	<i>265.9</i>	<i>327.0</i>	<i>365.4</i>	29.1	1.05	5.2	5.0	7.7
7C-FL	13.0	31.5	35.8	40.9	66.4	99.0	135.0	<i>157.6</i>	<i>201.3</i>	<i>251.8</i>	<i>284.0</i>	16.4	1.5	7.5	7.3	10.0
10C-FL	10.0	24.2	27.5	31.5	51.4	77.2	106.0	<i>124.1</i>	<i>159.6</i>	<i>200.7</i>	<i>227.2</i>	10.5	2.0	9.7	9.4	12.9
5C-HFL	16.3	38.9	44.0	50.1	79.8	116.7	156.0	<i>180.1</i>	<i>225.7</i>	<i>276.8</i>	<i>308.8</i>	25.6	1.2	5.2	5.0	7.7
7C-HFL	11.0	26.3	29.8	34.0	54.7	80.7	109.0	<i>126.5</i>	<i>160.1</i>	<i>198.4</i>	<i>222.6</i>	14.1	1.8	7.5	7.3	10.0
10C-HFL	8.3	20.0	22.7	25.9	41.9	62.5	85.0	<i>99.1</i>	<i>126.4</i>	<i>157.8</i>	<i>177.8</i>	8.5	2.4	9.7	9.4	12.9
S-5C-HFL	17.9	42.1	47.6	54.0	84.8	121.8	160.1	183.0	225.3	<i>271.3</i>	<i>299.3</i>	16.6	1.2	5.4	5.0	7.7
S-7C-HFL	12.6	29.6	33.5	38.0	59.8	86.2	113.6	130.0	160.5	<i>193.9</i>	<i>214.3</i>	7.2	1.8	7.7	7.3	10.0
S-10C-HFL	8.7	20.9	23.7	27.0	43.3	63.9	86.2	100.0	126.4	<i>156.4</i>	<i>175.4</i>	4.0	2.4	9.8	9.4	12.9
8C-2.1A	9.1	22.1	25.1	28.7	46.8	70.1	96.0	<i>112.3</i>	<i>144.1</i>	<i>180.9</i>	<i>204.6</i>	6.8	2.1	9.5	8.3	11.9
12C-2.9A	7.1	16.8	19.1	21.7	34.6	50.7	68.0	<i>78.6</i>	<i>98.7</i>	<i>121.3</i>	<i>135.5</i>	3.8	2.9	12.7	11.3	15.3
17C-4.35A	4.8	11.6	13.2	15.0	24.1	35.6	48.0	<i>55.7</i>	<i>70.5</i>	<i>87.2</i>	<i>97.8</i>	1.8	4.3	19.0	17.0	22.0

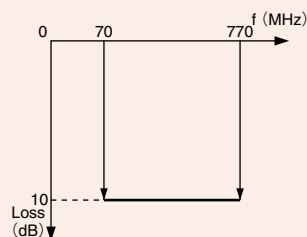
EQ (ケーブル等化器)

EQ (イコライザー) はケーブルの減衰特性の逆の特性を持ち、ケーブルの特性を等化します。



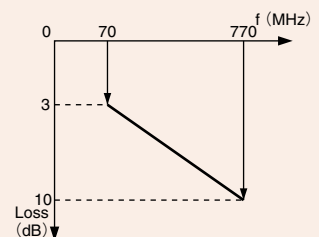
ATT (減衰器)

ATT (アッテネータ) は、信号をフラットに減衰させます。



BON (擬似線路回路網)

BON (ボン) はケーブルの減衰特性と同等な特性をもつ減衰器です。ケーブルの損失が標準より少ない場合に挿入し、増幅器の入力レベルを補正します。



参考資料

上り BON特性表 1~11dB

周波数 (MHz)	BONの数値										
	1	2	3	4	5	6	7	8	9	10	11
10	0.4	0.8	1.3	1.7	2.1	2.5	2.9	3.3	3.8	4.2	4.6
15	0.5	1.0	1.5	2.1	2.6	3.1	3.6	4.1	4.6	5.1	5.7
20	0.6	1.2	1.8	2.4	3.0	3.6	4.2	4.8	5.4	6.0	6.5
25	0.7	1.3	2.0	2.7	3.3	4.0	4.7	5.3	6.0	6.7	7.3
30	0.7	1.5	2.2	2.9	3.7	4.4	5.1	5.9	6.6	7.3	8.1
35	0.8	1.6	2.4	3.2	4.0	4.8	5.5	6.3	7.1	7.9	8.7
40	0.8	1.7	2.5	3.4	4.2	5.1	5.9	6.8	7.6	8.5	9.3
45	0.9	1.8	2.7	3.6	4.5	5.4	6.3	7.2	8.1	9.0	9.9
50	1.0	1.9	2.9	3.8	4.8	5.7	6.7	7.6	8.6	9.5	10.5
55	1.0	2.0	3.0	4.0	5.0	6.0	7.0	8.0	9.0	10.0	11.0

注意 BON6dBまでアクセサリとして用意しています。
それ以上の値が必要な場合はBONとATTを組み合わせてください。

上り EQ特性表 1~11dB

周波数 (MHz)	EQ数値										
	1	2	3	4	5	6	7	8	9	10	11
10	1.0	2.0	3.0	4.0	5.0	6.0	7.0	8.0	9.0	10.0	11.0
15	0.8	1.7	2.5	3.3	4.2	5.0	5.8	6.7	7.5	8.4	9.2
20	0.7	1.4	2.1	2.8	3.5	4.2	4.9	5.6	6.3	7.0	7.7
25	0.6	1.1	1.7	2.3	2.9	3.4	4.0	4.6	5.2	5.7	6.3
30	0.5	0.9	1.4	1.8	2.3	2.8	3.2	3.7	4.1	4.6	5.1
35	0.4	0.7	1.1	1.4	1.8	2.1	2.5	2.9	3.2	3.6	3.9
40	0.3	0.5	0.8	1.0	1.3	1.6	1.8	2.1	2.3	2.6	2.9
45	0.2	0.3	0.5	0.7	0.8	1.0	1.2	1.4	1.5	1.7	1.9
50	0.1	0.2	0.2	0.3	0.4	0.5	0.6	0.7	0.7	0.8	0.9
55	0.0	0.0	0.0	0.0	0.0	0.0	0.0	0.0	0.0	0.0	0.0

注意 EQ7dBまでアクセサリとして用意しています。

参考資料

770MHz BON特性表 1~11dB

周波数 (MHz)	BONの数値										
	1	2	3	4	5	6	7	8	9	10	11
70	0.3	0.6	0.8	1.1	1.4	1.7	1.9	2.2	2.5	2.8	3.1
100	0.3	0.7	1.0	1.3	1.7	2.0	2.3	2.7	3.0	3.4	3.7
150	0.4	0.8	1.2	1.7	2.1	2.5	2.9	3.3	3.7	4.1	4.6
200	0.5	1.0	1.4	1.9	2.4	2.9	3.4	3.9	4.3	4.8	5.3
250	0.5	1.1	1.6	2.2	2.7	3.3	3.8	4.3	4.9	5.4	6.0
300	0.6	1.2	1.8	2.4	3.0	3.6	4.2	4.8	5.4	6.0	6.6
350	0.7	1.3	2.0	2.6	3.3	3.9	4.6	5.2	5.9	6.5	7.2
400	0.7	1.4	2.1	2.8	3.5	4.2	4.9	5.6	6.3	7.0	7.7
450	0.7	1.5	2.2	3.0	3.7	4.5	5.2	6.0	6.7	7.4	8.2
500	0.8	1.6	2.4	3.2	3.9	4.7	5.5	6.3	7.1	7.9	8.7
550	0.8	1.7	2.5	3.3	4.2	5.0	5.8	6.6	7.5	8.3	9.1
600	0.9	1.7	2.6	3.5	4.4	5.2	6.1	7.0	7.8	8.7	9.6
650	0.9	1.8	2.7	3.6	4.6	5.5	6.4	7.3	8.2	9.1	10.0
700	0.9	1.9	2.8	3.8	4.7	5.7	6.6	7.6	8.5	9.5	10.4
750	1.0	2.0	3.0	3.9	4.9	5.9	6.9	7.9	8.9	9.9	10.8
770	1.0	2.0	3.0	4.0	5.0	6.0	7.0	8.0	9.0	10.0	11.0

770MHz BON特性表 12~22dB

周波数 (MHz)	BONの数値										
	12	13	14	15	16	17	18	19	20	21	22
70	3.3	3.6	3.9	4.2	4.5	4.7	5.0	5.3	5.6	5.8	6.1
100	4.0	4.4	4.7	5.0	5.4	5.7	6.0	6.4	6.7	7.0	7.4
150	5.0	5.4	5.8	6.2	6.6	7.0	7.5	7.9	8.3	8.7	9.1
200	5.8	6.3	6.8	7.2	7.7	8.2	8.7	9.2	9.6	10.1	10.6
250	6.5	7.1	7.6	8.1	8.7	9.2	9.8	10.3	10.9	11.4	11.9
300	7.2	7.8	8.4	9.0	9.6	10.2	10.8	11.4	12.0	12.6	13.2
350	7.8	8.5	9.1	9.8	10.4	11.1	11.7	12.4	13.0	13.7	14.3
400	8.4	9.1	9.8	10.5	11.2	11.9	12.6	13.3	14.0	14.7	15.4
450	8.9	9.7	10.4	11.2	11.9	12.7	13.4	14.1	14.9	15.6	16.4
500	9.5	10.3	11.0	11.8	12.6	13.4	14.2	15.0	15.8	16.6	17.4
550	10.0	10.8	11.6	12.5	13.3	14.1	15.0	15.8	16.6	17.4	18.3
600	10.5	11.3	12.2	13.1	13.9	14.8	15.7	16.6	17.4	18.3	19.2
650	10.9	11.8	12.7	13.7	14.6	15.5	16.4	17.3	18.2	19.1	20.0
700	11.4	12.3	13.3	14.2	15.2	16.1	17.1	18.0	19.0	19.9	20.9
750	11.8	12.8	13.8	14.8	15.8	16.8	17.7	18.7	19.7	20.7	21.7
770	12.0	13.0	14.0	15.0	16.0	17.0	18.0	19.0	20.0	21.0	22.0

770MHz BON特性表 23~33dB

周波数 (MHz)	BONの数値										
	23	24	25	26	27	28	29	30	31	32	33
70	6.4	6.7	7.0	7.2	7.5	7.8	8.1	8.4	8.6	8.9	9.2
100	7.7	8.0	8.4	8.7	9.0	9.4	9.7	10.1	10.4	10.7	11.1
150	9.5	9.9	10.4	10.8	11.2	11.6	12.0	12.4	12.8	13.3	13.7
200	11.1	11.6	12.1	12.5	13.0	13.5	14.0	14.5	14.9	15.4	15.9
250	12.5	13.0	13.6	14.1	14.7	15.2	15.7	16.3	16.8	17.4	17.9
300	13.8	14.4	15.0	15.6	16.2	16.8	17.4	18.0	18.6	19.1	19.7
350	15.0	15.6	16.3	16.9	17.6	18.2	18.9	19.5	20.2	20.8	21.5
400	16.1	16.8	17.5	18.2	18.9	19.6	20.3	21.0	21.7	22.4	23.1
450	17.1	17.9	18.6	19.4	20.1	20.9	21.6	22.3	23.1	23.8	24.6
500	18.1	18.9	19.7	20.5	21.3	22.1	22.9	23.7	24.4	25.2	26.0
550	19.1	19.9	20.8	21.6	22.4	23.3	24.1	24.9	25.8	26.6	27.4
600	20.0	20.9	21.8	22.7	23.5	24.4	25.3	26.1	27.0	27.9	28.8
650	20.9	21.9	22.8	23.7	24.6	25.5	26.4	27.3	28.2	29.1	30.0
700	21.8	22.8	23.7	24.7	25.6	26.6	27.5	28.5	29.4	30.4	31.3
750	22.7	23.7	24.6	25.6	26.6	27.6	28.6	29.6	30.6	31.5	32.5
770	23.0	24.0	25.0	26.0	27.0	28.0	29.0	30.0	31.0	32.0	33.0

注意 BON20dBまでアクセサリとして用意しています。それ以上の値が必要な場合はBONとATTを組み合わせて御使用下さい。

参考資料

770MHz EQ特性表 1~11dB

周波数 (MHz)	EQ数値										
	1	2	3	4	5	6	7	8	9	10	11
70	1.0	2.0	3.0	4.0	5.0	6.0	7.0	8.0	9.0	10.0	11.0
100	0.9	1.8	2.8	3.7	4.6	5.5	6.5	7.4	8.3	9.2	10.1
150	0.8	1.6	2.4	3.2	4.1	4.9	5.7	6.5	7.3	8.1	8.9
200	0.7	1.4	2.2	2.9	3.6	4.3	5.0	5.7	6.5	7.2	7.9
250	0.6	1.3	1.9	2.5	3.2	3.8	4.4	5.1	5.7	6.3	7.0
300	0.6	1.1	1.7	2.2	2.8	3.3	3.9	4.5	5.0	5.6	6.1
350	0.5	1.0	1.5	1.9	2.4	2.9	3.4	3.9	4.4	4.8	5.3
400	0.4	0.8	1.3	1.7	2.1	2.5	2.9	3.3	3.8	4.2	4.6
450	0.4	0.7	1.1	1.4	1.8	2.1	2.5	2.8	3.2	3.5	3.9
500	0.3	0.6	0.9	1.2	1.5	1.8	2.1	2.3	2.6	2.9	3.2
550	0.2	0.5	0.7	0.9	1.2	1.4	1.6	1.9	2.1	2.3	2.6
600	0.2	0.4	0.5	0.7	0.9	1.1	1.2	1.4	1.6	1.8	2.0
650	0.1	0.2	0.4	0.5	0.6	0.7	0.9	1.0	1.1	1.2	1.4
700	0.1	0.1	0.2	0.3	0.4	0.4	0.5	0.6	0.6	0.7	0.8
750	0.0	0.0	0.1	0.1	0.1	0.1	0.1	0.2	0.2	0.2	0.2
770	0.0	0.0	0.0	0.0	0.0	0.0	0.0	0.0	0.0	0.0	0.0

770MHz EQ特性表 12~22dB

周波数 (MHz)	EQ数値										
	12	13	14	15	16	17	18	19	20	21	22
70	12.00	13.0	14.0	15.0	16.0	17.0	18.0	19.0	20.0	21.0	22.0
100	11.06	12.0	12.9	13.8	14.7	15.7	16.6	17.5	18.4	19.4	20.3
150	9.74	10.6	11.4	12.2	13.0	13.8	14.6	15.4	16.2	17.0	17.9
200	8.61	9.3	10.0	10.8	11.5	12.2	12.9	13.6	14.4	15.1	15.8
250	7.60	8.2	8.9	9.5	10.1	10.8	11.4	12.0	12.7	13.3	13.9
300	6.68	7.2	7.8	8.3	8.9	9.5	10.0	10.6	11.1	11.7	12.2
350	5.82	6.3	6.8	7.3	7.8	8.2	8.7	9.2	9.7	10.2	10.7
400	5.01	5.4	5.8	6.3	6.7	7.1	7.5	7.9	8.4	8.8	9.2
450	4.25	4.6	5.0	5.3	5.7	6.0	6.4	6.7	7.1	7.4	7.8
500	3.51	3.8	4.1	4.4	4.7	5.0	5.3	5.6	5.9	6.2	6.4
550	2.81	3.0	3.3	3.5	3.8	4.0	4.2	4.5	4.7	4.9	5.2
600	2.14	2.3	2.5	2.7	2.9	3.0	3.2	3.4	3.6	3.7	3.9
650	1.49	1.6	1.7	1.9	2.0	2.1	2.2	2.4	2.5	2.6	2.7
700	0.85	0.9	1.0	1.1	1.1	1.2	1.3	1.4	1.4	1.5	1.6
750	0.24	0.3	0.3	0.3	0.3	0.3	0.4	0.4	0.4	0.4	0.4
770	0.00	0.0	0.0	0.0	0.0	0.0	0.0	0.0	0.0	0.0	0.0

注意 EQ18dBまでアクセサリとして用意しています。

参考資料

電圧加算早見表 (CTB)

2つの歪の差から電圧加算をする表です。

例： CTB-65dBとCTB-69.5dBの電圧加算
2つの歪の差は4.5dBなので表より4.06dB悪化することが分かる

	0.3	0.4	0.5	0.6
2	4.95	4.90	4.86	
3	4.53	4.49	4.45	
4	4.13	4.10	4.06	

よって-65dB+4.06dB=-60.94dBとなる

電力加算早見表 (CSO、C/N等)

2つの歪の差から電力加算をする表です。

例： CSO-65dBとCSO-69.5dBの電力加算
2つの歪の差は4.5dBなので表より1.32dB悪化することが分かる

	0.3	0.4	0.5	0.6
2	2.01	1.97	1.94	
3	1.67	1.63	1.60	
4	1.37	1.35	1.32	

よって-65dB+1.32dB=-63.68dBとなる

電圧加算早見表

dB 2つの差	0.0	0.1	0.2	0.3	0.4	0.5	0.6	0.7	0.8	0.9
0.0	6.02	5.97	5.92	5.87	5.82	5.77	5.73	5.68	5.63	5.58
1.0	5.53	5.49	5.44	5.39	5.35	5.30	5.26	5.21	5.17	5.12
2.0	5.08	5.03	4.99	4.95	4.90	4.86	4.82	4.78	4.73	4.69
3.0	4.65	4.61	4.57	4.53	4.49	4.45	4.41	4.37	4.33	4.29
4.0	4.25	4.21	4.17	4.13	4.10	4.06	4.02	3.98	3.95	3.91
5.0	3.88	3.84	3.80	3.77	3.73	3.70	3.66	3.63	3.60	3.56
6.0	3.53	3.50	3.46	3.43	3.40	3.36	3.33	3.30	3.27	3.24
7.0	3.21	3.18	3.15	3.12	3.09	3.06	3.03	3.00	2.97	2.94
8.0	2.91	2.88	2.85	2.83	2.80	2.77	2.74	2.72	2.69	2.66
9.0	2.64	2.61	2.59	2.56	2.53	2.51	2.48	2.46	2.44	2.41
10.0	2.39	2.36	2.34	2.32	2.29	2.27	2.25	2.22	2.20	2.18
11.0	2.16	2.13	2.11	2.09	2.07	2.05	2.03	2.01	1.99	1.97
12.0	1.95	1.93	1.91	1.89	1.87	1.85	1.83	1.81	1.79	1.77
13.0	1.75	1.74	1.72	1.70	1.68	1.67	1.65	1.63	1.61	1.60
14.0	1.58	1.56	1.55	1.53	1.51	1.50	1.48	1.47	1.45	1.44
15.0	1.42	1.41	1.39	1.38	1.36	1.35	1.33	1.32	1.31	1.29
16.0	1.28	1.26	1.25	1.24	1.22	1.21	1.20	1.19	1.17	1.16
17.0	1.15	1.14	1.12	1.11	1.10	1.09	1.08	1.06	1.05	1.04
18.0	1.03	1.02	1.01	1.00	0.99	0.98	0.96	0.95	0.94	0.93
19.0	0.92	0.91	0.90	0.89	0.88	0.87	0.86	0.86	0.85	0.84
20.0	0.83	0.82	0.81	0.80	0.79	0.78	0.77	0.77	0.76	0.75

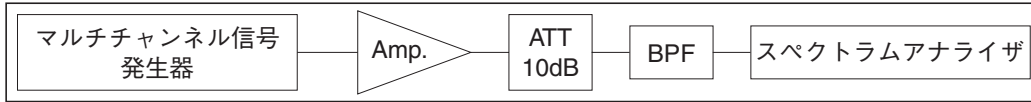
電力加算早見表

dB 2つの差	0.0	0.1	0.2	0.3	0.4	0.5	0.6	0.7	0.8	0.9
0.0	3.01	2.96	2.91	2.86	2.81	2.77	2.72	2.67	2.63	2.58
1.0	2.54	2.50	2.45	2.41	2.37	2.32	2.28	2.24	2.20	2.16
2.0	2.12	2.09	2.05	2.01	1.97	1.94	1.90	1.87	1.83	1.80
3.0	1.76	1.73	1.70	1.67	1.63	1.60	1.57	1.54	1.51	1.48
4.0	1.46	1.43	1.40	1.37	1.35	1.32	1.29	1.27	1.24	1.22
5.0	1.19	1.17	1.15	1.12	1.10	1.08	1.06	1.04	1.01	0.99
6.0	0.97	0.95	0.93	0.91	0.90	0.88	0.86	0.84	0.82	0.81
7.0	0.79	0.77	0.76	0.74	0.73	0.71	0.70	0.68	0.67	0.65
8.0	0.64	0.63	0.61	0.60	0.59	0.57	0.56	0.55	0.54	0.53
9.0	0.51	0.50	0.49	0.48	0.47	0.46	0.45	0.44	0.43	0.42
10.0	0.41	0.40	0.40	0.39	0.38	0.37	0.36	0.35	0.35	0.34
11.0	0.33	0.32	0.32	0.31	0.30	0.30	0.29	0.28	0.28	0.27
12.0	0.27	0.26	0.25	0.25	0.24	0.24	0.23	0.23	0.22	0.22
13.0	0.21	0.21	0.20	0.20	0.19	0.19	0.19	0.18	0.18	0.17
14.0	0.17	0.17	0.16	0.16	0.15	0.15	0.15	0.14	0.14	0.14
15.0	0.14	0.13	0.13	0.13	0.12	0.12	0.12	0.12	0.11	0.11
16.0	0.11	0.11	0.10	0.10	0.10	0.10	0.09	0.09	0.09	0.09
17.0	0.09	0.08	0.08	0.08	0.08	0.08	0.07	0.07	0.07	0.07
18.0	0.07	0.07	0.07	0.06	0.06	0.06	0.06	0.06	0.06	0.06
19.0	0.05	0.05	0.05	0.05	0.05	0.05	0.05	0.05	0.05	0.04
20.0	0.04	0.04	0.04	0.04	0.04	0.04	0.04	0.04	0.04	0.04

参考資料

歪測定法

CTB 測定系統図



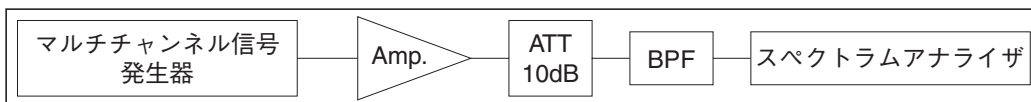
スペクトラムアナライザの設定

IF帯域幅 (RBW)	30KHz
bビデオ帯域幅 (VBW)	10Hz
掃引幅 (SPAN)	300KHz/Div
掃引時間 (SWEEP)	0.2Sec/Div(測定器による)

- ① 測定周波数のレベルを測定
- ② 測定周波数を停波させ、その歪レベルを測定
- ③ ①と②の差が歪値となる

※ 標準運用レベルより上げて測定する場合は、1dBについて2dBの換算を行う

CSO 測定系統図



スペクトラムアナライザの設定

IF帯域幅 (RBW)	30KHz
bビデオ帯域幅 (VBW)	10Hz
掃引幅 (SPAN)	300KHz/Div
掃引時間 (SWEEP)	0.2Sec/Div(測定器による)

- ① 測定周波数のレベルを測定
- ② 2次歪レベルを測定
- ③ ①と②の差が歪値となる

※ 標準運用レベルより上げて測定する場合は、1dBについて1dBの換算を行う

参考資料

電力－電圧の換算表

dBm	電力	電圧 (50 Ω)			電圧 (75 Ω)		
		dBmV	dB μ V	電圧 (rms)	dBmV	dB μ V	電圧 (rms)
-67	0.20nW	-20.0	40.0	0.10mV	-18.2	41.75	0.12mV
-66	0.25nW	-19.0	41.0	0.11mV	-17.2	42.75	0.14mV
-65	0.32nW	-18.0	42.0	0.13mV	-16.2	43.75	0.15mV
-64	0.40nW	-17.0	43.0	0.14mV	-15.2	44.75	0.17mV
-63	0.50nW	-16.0	44.0	0.16mV	-14.2	45.75	0.19mV
-62	0.63nW	-15.0	45.0	0.18mV	-13.2	46.75	0.22mV
-61	0.79nW	-14.0	46.0	0.20mV	-12.2	47.75	0.24mV
-60	1.00nW	-13.0	47.0	0.22mV	-11.2	48.75	0.27mV
-59	1.26nW	-12.0	48.0	0.25mV	-10.2	49.75	0.31mV
-58	1.58nW	-11.0	49.0	0.28mV	-9.2	50.75	0.34mV
-57	2.00nW	-10.0	50.0	0.32mV	-8.2	51.75	0.39mV
-56	2.51nW	-9.0	51.0	0.35mV	-7.2	52.75	0.43mV
-55	3.16nW	-8.0	52.0	0.40mV	-6.2	53.75	0.49mV
-54	3.98nW	-7.0	53.0	0.45mV	-5.2	54.75	0.55mV
-53	5.01nW	-6.0	54.0	0.50mV	-4.2	55.75	0.61mV
-52	6.31nW	-5.0	55.0	0.56mV	-3.2	56.75	0.69mV
-51	7.94nW	-4.0	56.0	0.63mV	-2.2	57.75	0.77mV
-50	10.00nW	-3.0	57.0	0.71mV	-1.2	58.75	0.87mV
-49	12.59nW	-2.0	58.0	0.79mV	-0.2	59.75	0.97mV
-48	15.85nW	-1.0	59.0	0.89mV	0.8	60.75	1.09mV
-47	19.95nW	0.0	60.0	1.00mV	1.8	61.75	1.22mV
-46	25.12nW	1.0	61.0	1.12mV	2.8	62.75	1.37mV
-45	31.62nW	2.0	62.0	1.26mV	3.8	63.75	1.54mV
-44	39.81nW	3.0	63.0	1.41mV	4.8	64.75	1.73mV
-43	50.12nW	4.0	64.0	1.58mV	5.8	65.75	1.94mV
-42	63.10nW	5.0	65.0	1.78mV	6.8	66.75	2.18mV
-41	79.43nW	6.0	66.0	1.99mV	7.8	67.75	2.44mV
-40	100.00nW	7.0	67.0	2.24mV	8.8	68.75	2.74mV
-39	125.89nW	8.0	68.0	2.51mV	9.8	69.75	3.07mV
-38	158.49nW	9.0	69.0	2.82mV	10.8	70.75	3.45mV
-37	199.53nW	10.0	70.0	3.16mV	11.8	71.75	3.87mV
-36	251.19nW	11.0	71.0	3.54mV	12.8	72.75	4.34mV
-35	316.23nW	12.0	72.0	3.98mV	13.8	73.75	4.87mV
-34	398.11nW	13.0	73.0	4.46mV	14.8	74.75	5.46mV
-33	501.19nW	14.0	74.0	5.01mV	15.8	75.75	6.13mV
-32	630.96nW	15.0	75.0	5.62mV	16.8	76.75	6.88mV
-31	794.33nW	16.0	76.0	6.30mV	17.8	77.75	7.72mV
-30	1.00 μ W	17.0	77.0	7.07mV	18.8	78.75	8.66mV
-29	1.26 μ W	18.0	78.0	7.93mV	19.8	79.75	9.72mV
-28	1.58 μ W	19.0	79.0	8.90mV	20.8	80.75	10.90mV
-27	2.00 μ W	20.0	80.0	9.99mV	21.8	81.75	12.23mV
-26	2.51 μ W	21.0	81.0	11.21mV	22.8	82.75	13.73mV
-25	3.16 μ W	22.0	82.0	12.57mV	23.8	83.75	15.40mV
-24	3.98 μ W	23.0	83.0	14.11mV	24.8	84.75	17.28mV
-23	5.01 μ W	24.0	84.0	15.83mV	25.8	85.75	19.39mV
-22	6.31 μ W	25.0	85.0	17.76mV	26.8	86.75	21.75mV
-21	7.94 μ W	26.0	86.0	19.93mV	27.8	87.75	24.41mV
-20	10.00 μ W	27.0	87.0	22.36mV	28.8	88.75	27.39mV
-19	12.59 μ W	28.0	88.0	25.09mV	29.8	89.75	30.73mV
-18	15.85 μ W	29.0	89.0	28.15mV	30.8	90.75	34.48mV
-17	19.95 μ W	30.0	90.0	31.59mV	31.8	91.75	38.68mV
-16	25.12 μ W	31.0	91.0	35.44mV	32.8	92.75	43.40mV
-15	31.62 μ W	32.0	92.0	39.76mV	33.8	93.75	48.70mV
-14	39.81 μ W	33.0	93.0	44.62mV	34.8	94.75	54.64mV
-13	50.12 μ W	34.0	94.0	50.06mV	35.8	95.75	61.31mV
-12	63.10 μ W	35.0	95.0	56.17mV	36.8	96.75	68.79mV
-11	79.43 μ W	36.0	96.0	63.02mV	37.8	97.75	77.18mV
-10	100.00 μ W	37.0	97.0	70.71mV	38.8	98.75	86.60mV
-9	125.89 μ W	38.0	98.0	79.34mV	39.8	99.75	97.17mV
-8	158.49 μ W	39.0	99.0	89.02mV	40.8	100.75	109.03mV
-7	199.53 μ W	40.0	100.0	99.88mV	41.8	101.75	122.33mV
-6	251.19 μ W	41.0	101.0	112.07mV	42.8	102.75	137.26mV
-5	316.23 μ W	42.0	102.0	125.74mV	43.8	103.75	154.00mV
-4	398.11 μ W	43.0	103.0	141.09mV	44.8	104.75	172.79mV
-3	501.19 μ W	44.0	104.0	158.30mV	45.8	105.75	193.88mV
-2	630.96 μ W	45.0	105.0	177.62mV	46.8	106.75	217.54mV
-1	794.33 μ W	46.0	106.0	199.29mV	47.8	107.75	244.08mV
0	1.00mW	47.0	107.0	223.61mV	48.8	108.75	273.86mV
1	1.26mW	48.0	108.0	250.89mV	49.8	109.75	307.28mV
2	1.58mW	49.0	109.0	281.50mV	50.8	110.75	344.77mV
3	2.00mW	50.0	110.0	315.85mV	51.8	111.75	386.84mV
4	2.51mW	51.0	111.0	354.39mV	52.8	112.75	434.04mV
5	3.16mW	52.0	112.0	397.64mV	53.8	113.75	487.00mV
6	3.98mW	53.0	113.0	446.15mV	54.8	114.75	546.43mV
7	5.01mW	54.0	114.0	500.59mV	55.8	115.75	613.10mV
8	6.31mW	55.0	115.0	561.67mV	56.8	116.75	687.91mV
9	7.94mW	56.0	116.0	630.21mV	57.8	117.75	771.85mV
10	10.00mW	57.0	117.0	707.11mV	58.8	118.75	866.03mV
11	12.59mW	58.0	118.0	793.39mV	59.8	119.75	971.70mV
12	15.85mW	59.0	119.0	890.19mV	60.8	120.75	1.090V
13	19.95mW	60.0	120.0	998.81mV	61.8	121.75	1.223V
14	25.12mW	61.0	121.0	1.121V	62.8	122.75	1.373V
15	31.62mW	62.0	122.0	1.257V	63.8	123.75	1.540V
16	39.81mW	63.0	123.0	1.411V	64.8	124.75	1.728V
17	50.12mW	64.0	124.0	1.583V	65.8	125.75	1.939V
18	63.10mW	65.0	125.0	1.776V	66.8	126.75	2.175V
19	79.43mW	66.0	126.0	1.993V	67.8	127.75	2.441V
20	100.00mW	67.0	127.0	2.236V	68.8	128.75	2.739V
21	125.89mW	68.0	128.0	2.509V	69.8	129.75	3.073V
22	158.49mW	69.0	129.0	2.815V	70.8	130.75	3.448V
23	199.53mW	70.0	130.0	3.159V	71.8	131.75	3.868V
24	251.19mW	71.0	131.0	3.544V	72.8	132.75	4.340V
25	316.23mW	72.0	132.0	3.976V	73.8	133.75	4.870V
26	398.11mW	73.0	133.0	4.462V	74.8	134.75	5.464V
27	501.19mW	74.0	134.0	5.006V	75.8	135.75	6.131V
28	630.96mW	75.0	135.0	5.617V	76.8	136.75	6.879V
29	794.33mW	76.0	136.0	6.302V	77.8	137.75	7.718V
30	1.00W	77.0	137.0	7.071V	78.8	138.75	8.660V

参考資料

DWDM (ITU-T G.694.1) (100GHz Spacing)

ITU ch	波長 (nm)	周波数 (THz)	ITU ch	波長 (nm)	周波数 (THz)
15	1565.50	191.5	38	1546.92	193.8
16	1564.68	191.6	39	1546.12	193.9
17	1563.86	191.7	40	1545.32	194.0
18	1563.05	191.8	41	1544.53	194.1
19	1562.23	191.9	42	1543.73	194.2
20	1561.42	192.0	43	1542.94	194.3
21	1560.61	192.1	44	1542.14	194.4
22	1559.79	192.2	45	1541.35	194.5
23	1558.98	192.3	46	1540.56	194.6
24	1558.17	192.4	47	1539.77	194.7
25	1557.36	192.5	48	1538.98	194.8
26	1556.55	192.6	49	1538.19	194.9
27	1555.75	192.7	50	1537.40	195.0
28	1554.94	192.8	51	1536.61	195.1
29	1554.13	192.9	52	1535.82	195.2
30	1553.33	193.0	53	1535.04	195.3
31	1552.52	193.1	54	1534.25	195.4
32	1551.72	193.2	55	1533.47	195.5
33	1550.92	193.3	56	1532.68	195.6
34	1550.12	193.4	57	1531.90	195.7
35	1549.32	193.5	58	1531.12	195.8
36	1548.51	193.6	59	1530.33	195.9
37	1547.72	193.7	60	1529.55	196.0

CWDM (ITU-T G.694.2)

中心波長 (nm)	波長範囲 (nm)	シンクレイヤ製品のチャンネル呼称
1471	1464.5~1477.5	A
1491	1584.5~1497.5	B
1511	1504.5~1517.5	C
1531	1524.5~1537.5	D
1551	1544.5~1557.5	E
1571	1564.5~1577.5	F
1591	1584.5~1597.5	G
1611	1604.5~1617.5	H
1311	1304.5~1317.5	J
1271	1264.5~1277.5	K
1291	1284.5~1297.5	L
1331	1324.5~1337.5	M
1351	1344.5~1357.5	N
1371	1364.5~1377.5	P
1391	1384.5~1397.5	Q
1411	1404.5~1417.5	R
1431	1424.5~1437.5	S
1451	1444.5~1457.5	T

光ファイバ、融着、コネクタの損失 (特用例) ※1

項目	1.31 μm	1.55 μm	備考
SM光ファイバの損失 (dB/km)	≤0.4	≤0.3	1.31 μm零分散形SSMA-9.3/125
	—	≤0.25	1.55 μmカットオフシフト形SSMA・T-10.5/125
	≤0.4	≤0.3	1.31 μm零分散・低OH形SSAM・U-9.3/125
	≤0.5	≤0.3	1.55 μm分散シフト形SSMB-8/125
融着接続損失	≤0.15dB		光ファイバ端面をアーク放電で溶かして接続
メカニカルスプライスの損失	平均0.1dB以下		光ファイバを機械的に押さえつけて接続
SCコネクタ接続損失	≤0.5dB		

光スプリッターの損失 (特用例) ※1

構造	ファイバ型光分岐器			導波路型光分岐器		
	2分岐器	4分岐器	4分岐器	8分岐器	16分岐器	32分岐器
分岐構成						
挿入損失	≤3.8dB	≤7.5dB	≤7.8dB	≤11.0dB	≤14.3dB	≤17.8dB
均一性	≤0.8	≤1.8	≤0.8	≤1.0	≤1.5	≤2.0

※1 特用例は、JCTEA有線テレビジョン放送技術者第1級更新テキスト (技術) 平成18年12月改定より引用

光スプリッターの損失 (代表例) ※2

構成	最大		標準	
	幹線損失 (dB)	分岐損失 (dB)	幹線損失 (dB)	分岐損失 (dB)
50 : 50	3.7	3.7	3.1	3.1
45 : 55	3.2	4.1	2.7	3.6
40 : 60	2.7	4.7	2.3	4.1
35 : 65	2.3	5.3	2.0	4.7
30 : 70	2.0	6.0	1.6	5.4
25 : 75	1.6	6.8	1.4	6.1
20 : 80	1.3	7.8	1.0	7.1
15 : 85	1.0	9.2	0.8	8.4
10 : 90	0.8	11.2	0.6	10.1
05 : 95	0.5	14.4	0.4	13.2

※2 コネクタ損失含まず

参考資料

① 光送信機の変調度とRFレベル (MOD MONIレベル) の関係

変調度[%]は変調モニター端子(MOD MONI)における電圧レベル[dB μ V]の真値と比例関係にあります。

- 1) 標準変調度 m_a [%]の送信機を変調度 m_b [%]で運用する場合、MOD MONIレベルに以下の数値を加算したレベルで運用します。

$$20 \log \frac{m_b}{m_a} [dB]$$

(例) 3.2%の送信機を10%で運用するとき

$$20 \log \frac{10}{3.2} = 9.9 \quad \text{となり、9.9dB分MOD MONIレベルが上昇するように入力レベルを調整します。}$$

- 2) MOD MONIレベルがA[dB μ V]で変調度 m_a [%]の送信機があったとき、この送信機をB[dB μ V]のMOD MONIレベルで運用したときは以下の変調度 m_b [%]になります。

$$m_b [\%] = 10^{\frac{B-A}{20}} \times m_a$$

(例) 変調度が3.2%でMOD MONIレベルが74.5dB μ Vの送信機をMOD MONIレベル80.0dB μ Vで運用したときの変調度は、

$$10^{\frac{80.0-74.5}{20}} \times 3.2 = 6.0 [\%]$$

② 変調度と波数の関係

- 1) 各搬送波の変調度を m [%]、波数を n としたとき、総合変調度 M [%]は以下の通りとなる。

$$M [\%] = m \sqrt{n}$$

- 2) アナログ信号1波あたりの変調度を m_a [%]、波数を n_a 、デジタル信号1波あたりの変調度を m_b [%]、波数を n_b としたときの総合変調度 M [%]は以下の通りとなる。

$$M [\%] = \sqrt{m_a^2 \times n_a + m_b^2 \times n_b}$$

③ 光受信機の光入力レベルとRF出力レベルの関係

光入力変動 (dBm) の2倍がRF出力変動(dB μ V)として出力されます。

すなわち、光入力レベルが0dBmから+2dBmに変化したとき、RF出力レベルは4dB上昇します。

(ただし、AGC機能がない場合)

④ 波長多重時のEDFA出力レベルの関係

光信号出力が平坦なEDFAに同じレベルの2波長の光信号を入力すると、光入力パワーは2倍となるが、光出力は飽和しているため1波長あたりのパワーは3dB低くなる。

n 波多重したときの1波長あたりの相対的な低下量は、 $10 \log n [dB]$ となる。

⑤ 光受信機に波長多重の信号を入力したときのRF出力レベルの関係

波長 λ_a (変調度 m_a [%]、光レベル P_a [dBm]) と波長 λ_b (変調度 m_b [%]、光レベル P_b [dBm]) の二つの波長多重された光を受信機に入力すると、出力される両波長のRFレベルの差は以下の通りとなる。

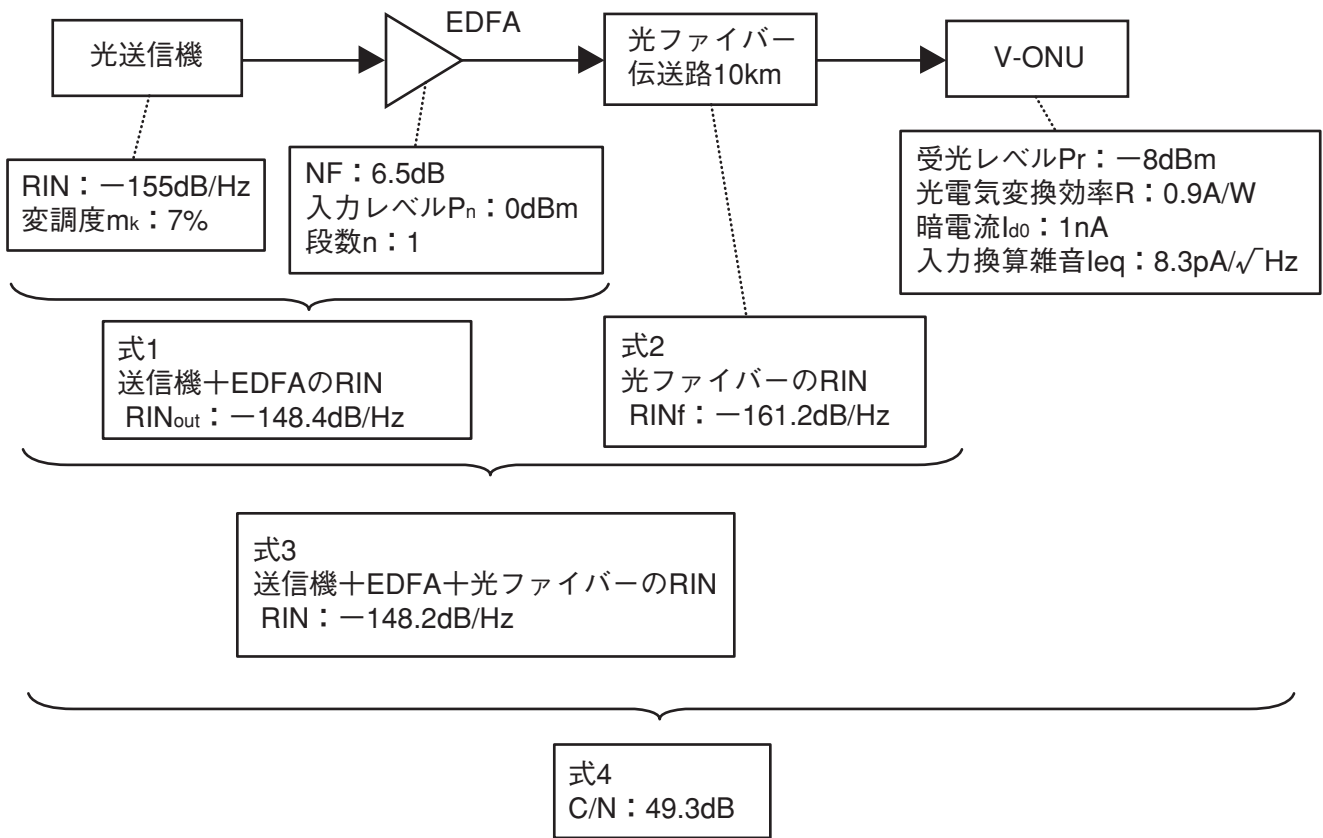
$$2(P_a - P_b) + 20 \log \frac{m_a}{m_b}$$

(計算結果がプラスのときは λ_a が λ_b よりRFレベルが高いことを示し、マイナスのときは λ_a が λ_b より低いことを示す。)

※波長多重のときはクロストークやCNR劣化を考慮してください。

参考資料

RINを用いたCNR計算式と計算例



光送信機とEDFAを組み合わせた時のRIN理論計算式

$$RIN_{out} = 10 \log_{10} \left(\sum_k \frac{2 \times E \times 10^{\frac{NF_k}{10}}}{10^{\frac{P_k}{10}}} + 10^{\frac{RIN_{in}}{10}} \right) \quad [\text{dB/Hz}] \quad (\text{式1})$$

- RIN_{in} : 1段目の光増幅器入力光のRIN [dB/Hz] (-155 dB/Hz)
- RIN_{out} : k段目の光増幅器入力光のRIN [dB/Hz]
- E : フォトンエネルギー (1550nmの場合、 1.278×10^{-19} [mJ])
- NF_k : k段目の光増幅器の雑音指数 [dB] (6.5 dB)
- P_k : k段目の光増幅器の入力電力 [dBm] (0 dBm)

● EDFA1段 (TX+EDFA $P_i=0\text{dBm}$) の理論計算例

$$RIN_{out} = 10 \log_{10} \left(\frac{2 \times 1.278 \times 10^{-19} \times 10^{\frac{6.5}{10}}}{10^{\frac{0}{10}} \times 10^{-3}} + 10^{\frac{-155}{10}} \right)$$

$$RIN_{out} = 10 \log_{10} (1.458 \times 10^{-15}) = -148.4 \quad [\text{dB/Hz}]$$

参考資料

長距離光ファイバケーブルを接続した時のRIN理論計算式

$$RIN_f = 10 \log_{10} \left(\frac{s^2}{4} (2 \times \alpha \times L - 1 + e^{-\alpha L}) \times \frac{\Delta\nu}{\pi \times (f_{RF}^2 + \Delta\nu^2)} \right) \text{ [dB/Hz]} \quad (\text{式2-1})$$

$$s = \frac{1.5}{\left(\frac{\pi \times W \times n_1}{\lambda} \right)^2} \quad (\text{式2-2})$$

ただし、

s : 光ファイバ内で散乱した光が、光ファイバを逆方向に伝播する割合 (0.0018)
 α : 単位長の減衰パラメータ。伝送損失 α_{dB} [dB/km] に対して、α = α_{dB} / (10 log₁₀e)
 (0.3dB/km) (0.06907Np/km)

L : 伝送路長	[Km]	(10km)	$s = \frac{1.5}{\left(\frac{\pi \times 9.5 \times 10^{-6} \times 1.5}{1555 \times 10^{-9}} \right)^2} = 0.0018$
Δν : 変調時の線幅広がり	[Hz]	(3GHz)	
f _{RF} : RIN測定周波数	[Hz]	(100MHz)	
W : モードフィールド径	[μm]	(9.5 μm)	
n ₁ : 光ファイバコアの屈折率		(1.5)	
λ : 波長	[nm]	(1555nm)	

●光ファイバ (10km) のRIN理論計算値

$$RIN_f = 10 \log_{10} \left(\frac{0.0018^2}{4} (2 \times 0.06907 \times 10 - 1 + e^{-0.06907 \times 10}) \times \frac{3 \times 10^9}{\pi \times ((100 \times 10^6)^2 + (3 \times 10^9)^2)} \right)$$

$$RIN_f = 10 \log_{10} (0.00000071 \times 1.06 \times 10^{-10}) = -161.2 \quad \text{[dB/Hz]}$$

光送信機とEDFA及び長距離光ファイバケーブルを組み合わせた総合RINの計算

$$RIN = -10 \cdot \log_{10} \left[10^{-(RIN_{out}/10)} + 10^{-(RIN_f/10)} \right] \quad \text{(dB/Hz)} \quad (\text{式3})$$

RIN_{out} : -148.4dB/Hz
 RIN_f : -161.2dB/Hz

$$RIN = -10 \cdot \log_{10} \left[10^{-(148.4/10)} + 10^{-(161.2/10)} \right] = -148.2 \quad \text{(dB/Hz)}$$

参考資料

システム全体のC/N計算

$$C/N = 10 \log_{10} \left(\frac{1}{B_N} \cdot \frac{\frac{1}{2} \cdot (m_k \cdot R \cdot P_r)^2}{RIN (R \cdot P_r)^2 + 2 \cdot e \cdot (I_{d0} + R \cdot P_r) + I_{eq}^2} \right) \quad [\text{dB}] \quad (\text{式4-1})$$

ただし、

$$M = \sqrt{\sum_{k=1}^k m_k^2} \quad (\text{式4-2})$$

記号		パラメータ
B_N	雑音帯域幅 (NTSC-VSB-AM: 4.0×10^6 [Hz]、64QAM/256QAM: 5.3×10^6 [Hz]、OFDM: 5.6×10^6 [Hz]、BS(8PSK)広帯域CS: 28.9×10^6 [Hz])	4.0×10^6 [Hz]
K	伝送キャリア数	
M	総合の光変調度	
m_k	キャリアの光変調度	0.07 (7%)
P_r	受光電力 [W]	0.158mW (-8dBm)
RIN	V-ONU入力信号光のRIN [dB/Hz]	-148.2dB/Hz
e	電子素量	1.602×10^{-19} [C]
R	V-ONUの光-電気変換効率 [A/W]	0.9A/W
I_{d0}	暗電流	1×10^{-9} (1nA)
I_{eq}	入力換算雑音	$8.3 \text{pA}/\sqrt{\text{Hz}}$

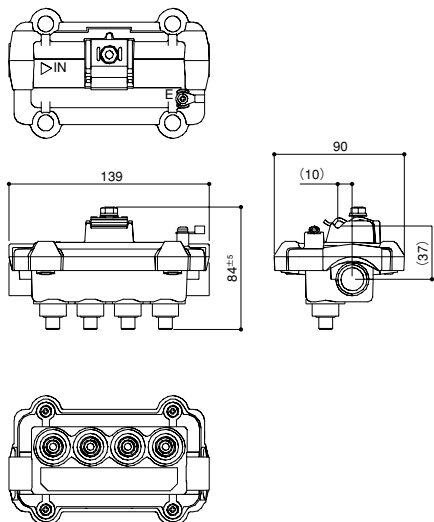
$$C/N = 10 \log_{10} \left(\frac{1}{4 \cdot 10^6} \cdot \frac{\frac{1}{2} \cdot (0.07 \cdot 0.9 \cdot 10^{-8/10} \times 10^{-3})^2}{10^{-148.2/10} \times (0.9 \cdot 10^{-8/10} \times 10^{-3})^2 + 2 \cdot 1.602 \cdot 10^{-19} \cdot (1 \cdot 10^{-9} + 0.9 \cdot 10^{-8/10} \times 10^{-3}) + (8.3 \cdot 10^{-12})^2} \right)$$

$$= 49.3 \text{ (dB)}$$

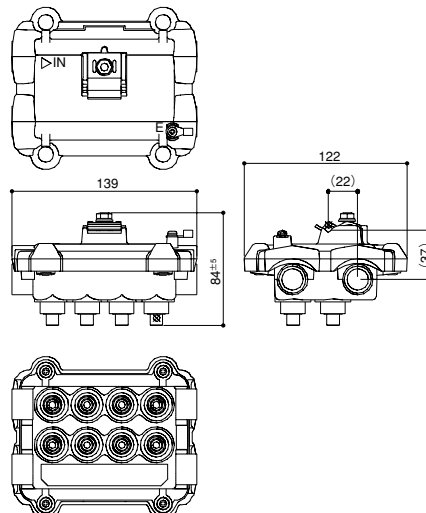
参考資料

各アンプ外形図及びF Tコネクタ間距離

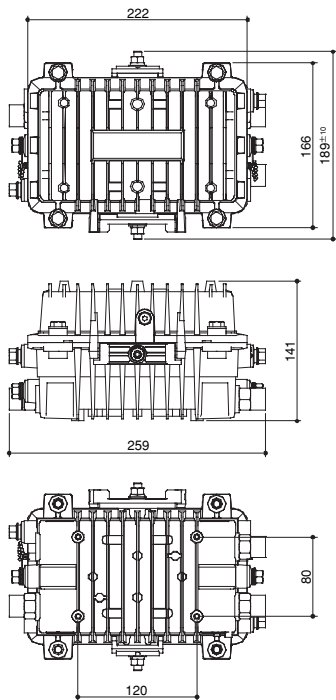
TD4



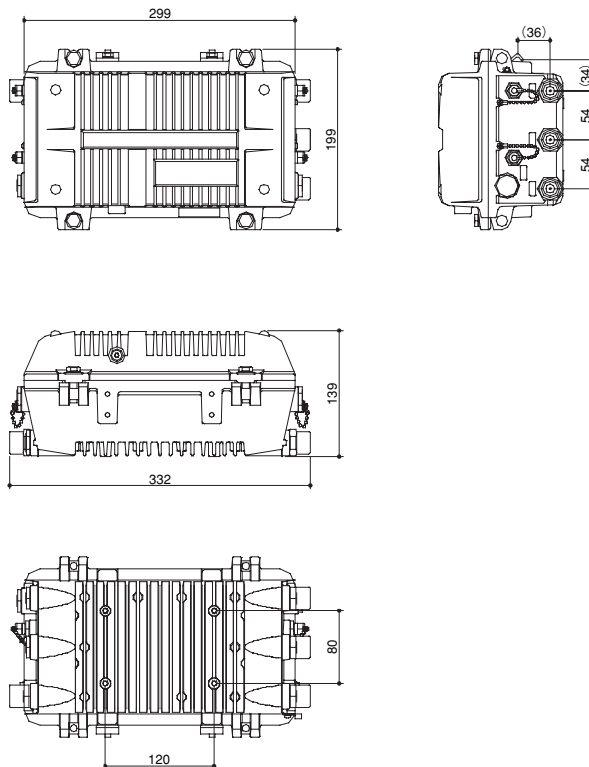
TD8



VD2

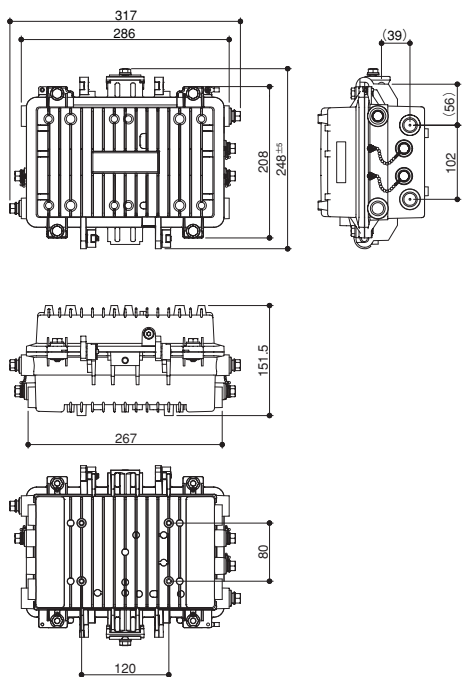


CD

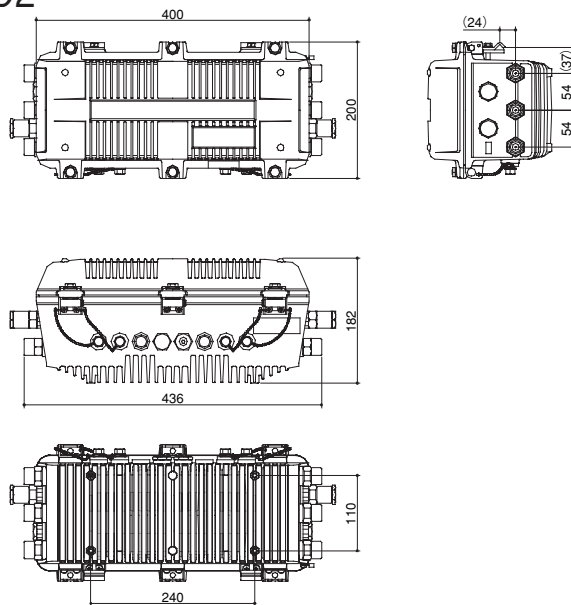


參考資料

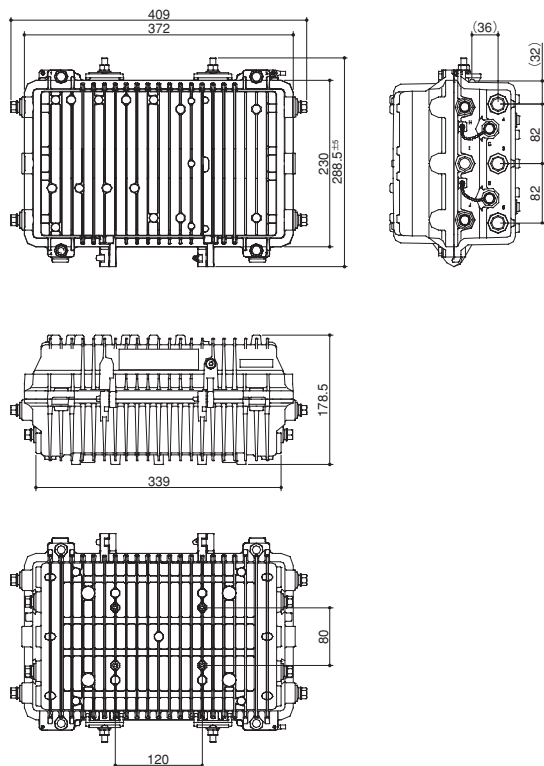
UD



MD2



JD

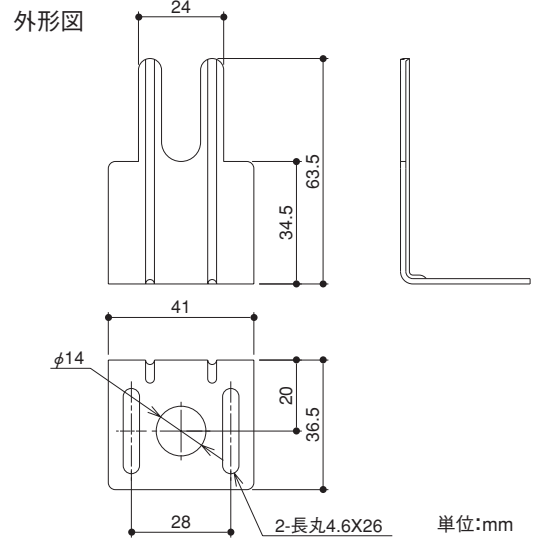
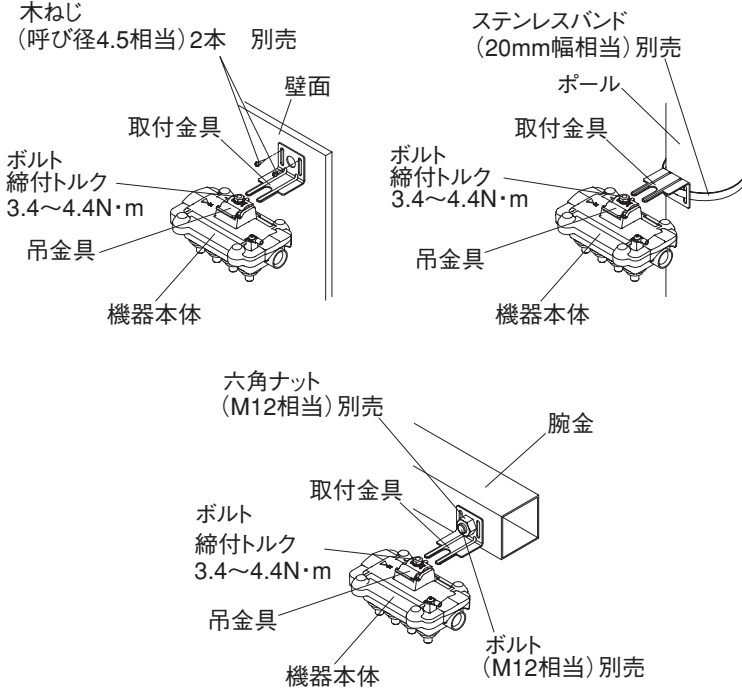


参考資料

混合器、タップ取付金具

吊架型取付金具：FB-3

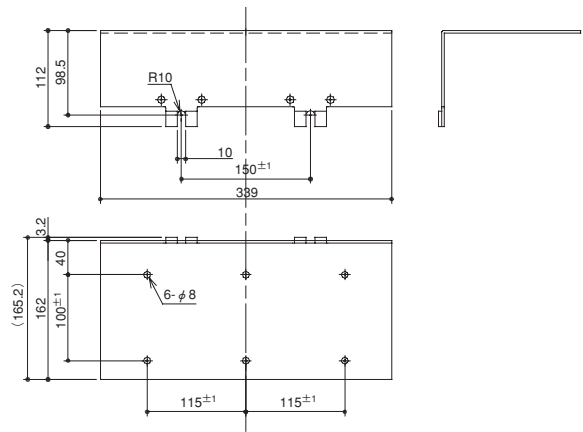
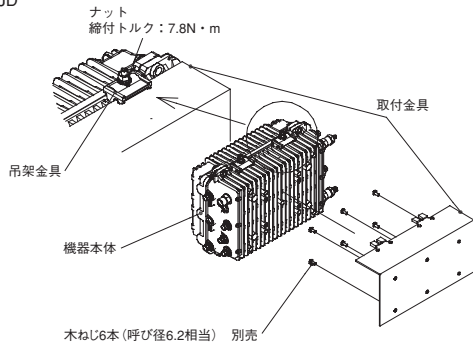
適応ケース：TD4、TD8



アンプ取付金具

吊架型取付金具：FB-4

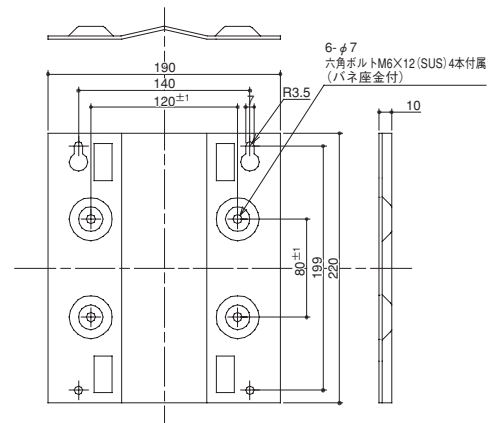
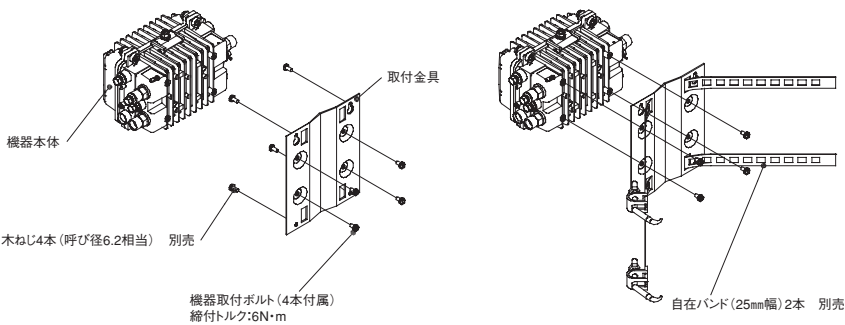
適応ケース：JD



取付金具：FB-9 (G396-06)

適応ケース：VD2,UD,CD,RD,FB,JD*1 *1 JDは壁面取付不可

※ポール適合径φ100mm以上

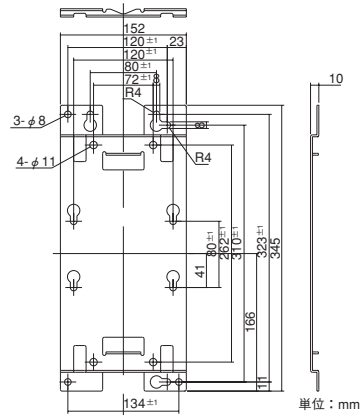
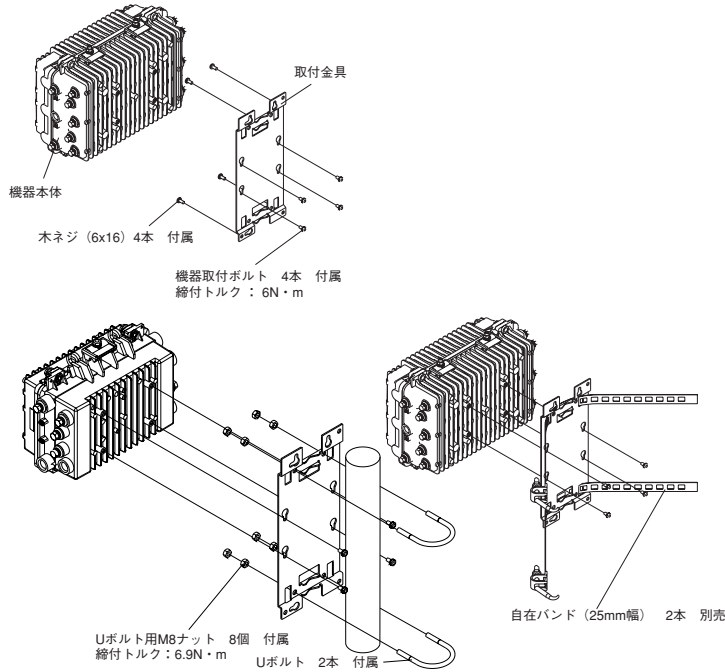


参考資料

背面型取付金具：F B - 1 2

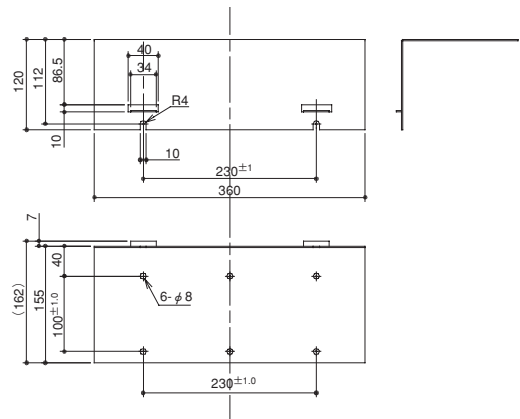
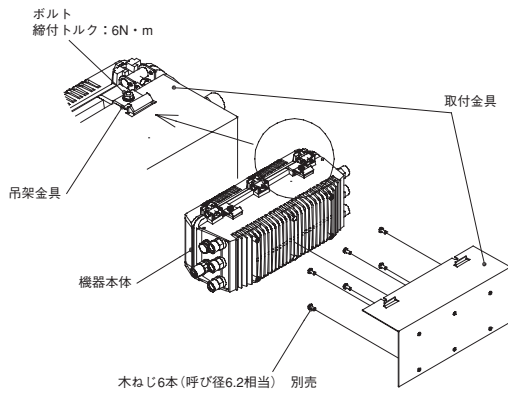
適応ケース：JD、VD2、UD、RD、BD、CD

ポール適応径：40A、50A (Uボルト使用時)、 $\phi 100$ mm以上 (自在バンド使用時)



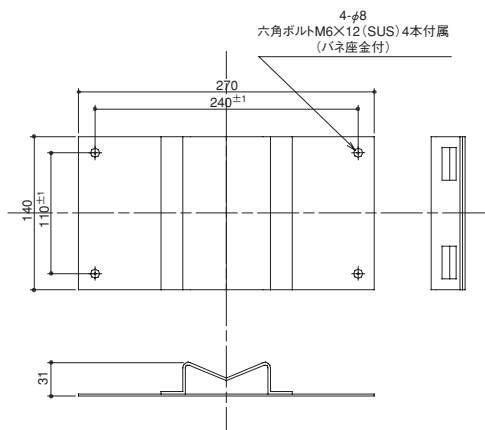
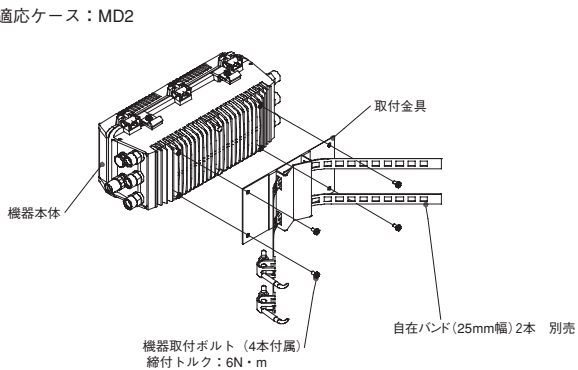
吊架型取付金具：F B - 1 3 (G395-58)

適応ケース：MD2



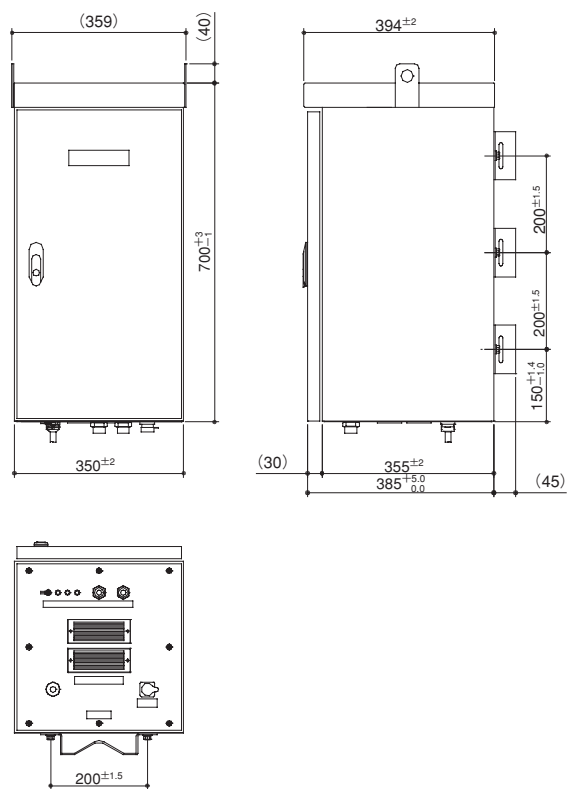
取付金具：F B - 1 4 (G395-50)

適応ケース：MD2

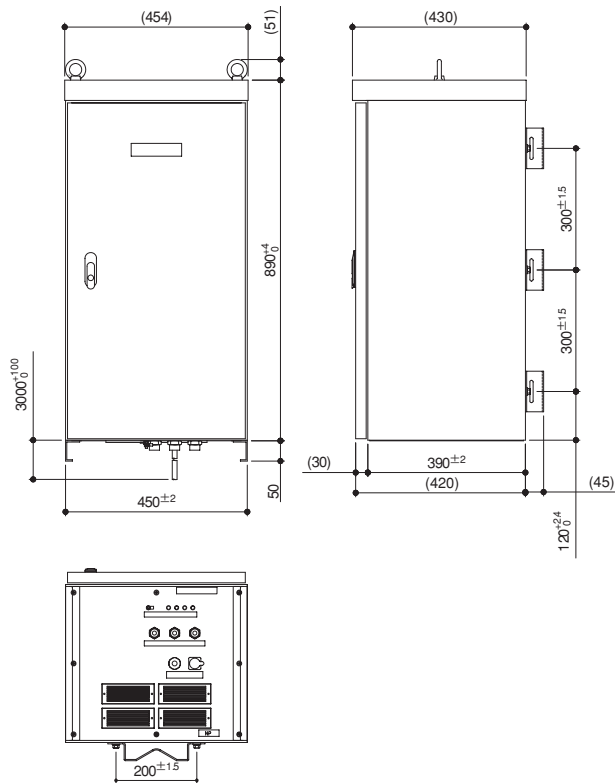


参考資料

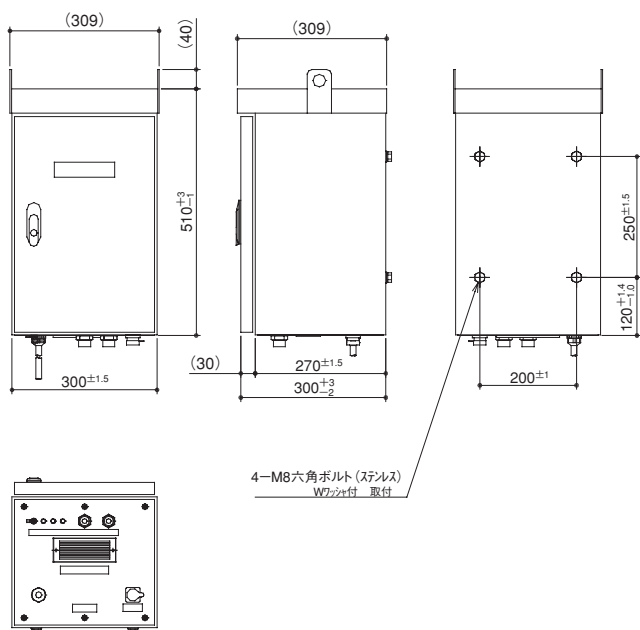
APS-330BI-4H-231



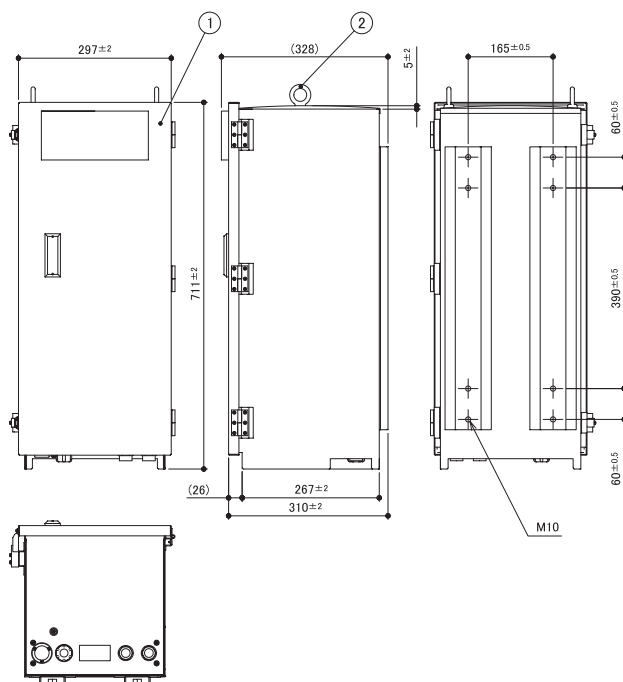
APS-901BI-2H-501G



APS-180BI-2H-254G



SPS-330BI-2H-E70□

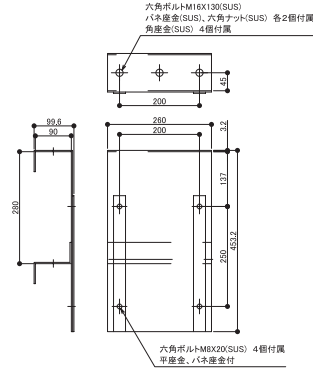


参考資料

UPS取付金具

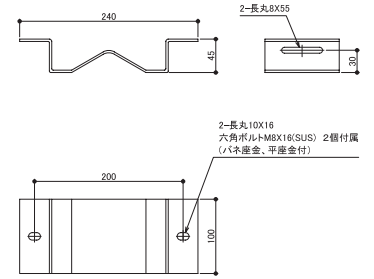
180VA用

腕金マウント金具：D-53595



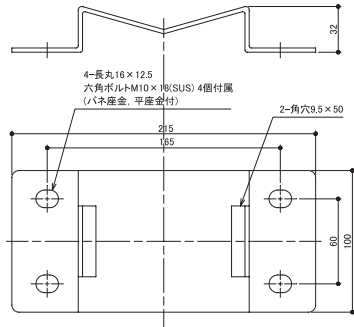
180VA、320VA (APST320BI-2H-221G) 用

M形マウント金具：D-50854



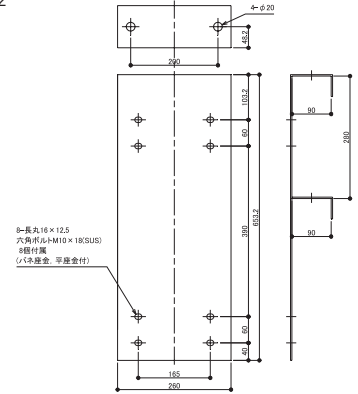
330VA (SPS-330BI-2H-E70□) 用

M形マウント金具：OP01



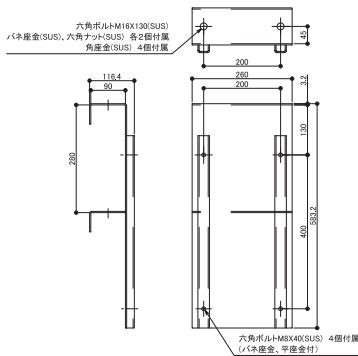
330VA (SPS-330BI-2H-E70□) 用

腕金マウント金具：OP02



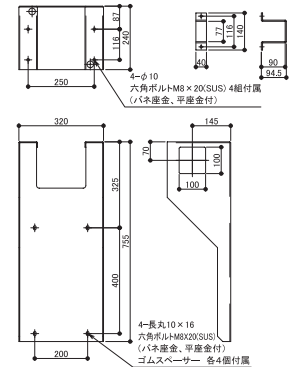
320VA (APST320BI-2H-221G) 用

腕金マウント金具：D-50506



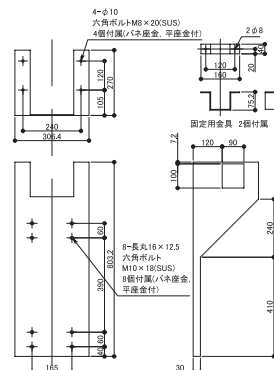
320VA (APST320BI-2H-221G) 用

吊り下げマウント金具：D-39437



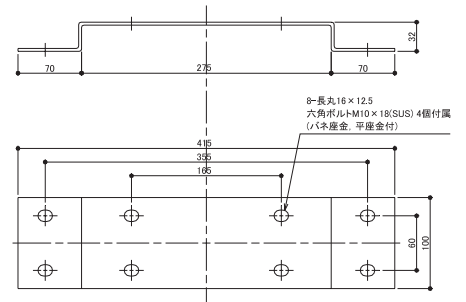
330VA (SPS-330BI-2H-E70□) 用

吊り下げマウント金具：OP04



330VA (SPS-330BI-2H-E70□) 用

壁掛け金具：OP03



参考資料

機種名	アクセサリ			上りゲート制御	電源ユニット
	給電アダプタ	停電検出アダプタ	ATTプラグイン ATT7□□△△-W		
AFS-7001R-C	AJ-301	PSA-401	—	PASS / CUT / 制御	PSU-A156
AFS-7001R-R	—	PSA-301	—	PASS / CUT	PSU-2450CW
AFS-7003R-R	—	PSA-301	—	PASS / CUT / 制御	PSU-2450CW
AFS-7004R-C	AJ-301	PSA-401	—	PASS / CUT / 制御	PSU-A156
AFS-7005R-C	AJ-301	PSA-401	—	PASS / CUT / 制御	PSU-A156
AFS-7006R-C	AJ-301	PSA-401	—	PASS / CUT / 制御	PSU-A156
AFS-7007R-C	AJ-301	PSA-401	—	PASS / CUT / 制御	PSU-A156
AFS-7011R-C	AJ-301	PSA-401	—	—	PSU-A156
AFS-7011R-V	AJ-301	PSA-407	—	ND対応	PSU-A156 / PSU-A216
AFS-7011R-V2	AJ-301	PSA-401 / PSA-407	—	ND対応	PSU-A156 / PSU-A216
AFS-7011T-C	AJ-301	—	—	—	PSU-A156
AFS-7012R-V2	AJ-301	PSA-401 / PSA-407	—	ND対応	PSU-A156 / PSU-A216
AFS-7012T-C	AJ-301	—	—	—	PSU-A156
AFS-7013R-V2	AJ-301	PSA-401 / PSA-407	—	ND対応	PSU-A156 / PSU-A216
AFS-7013T-C	AJ-301	—	—	—	PSU-A156
AFS-7101R-R	—	PSA-301	—	PASS / CUT	PSU-2450CW
AFS-7102R-R	—	PSA-301	—	PASS / CUT	PSU-2450CW
AFS-7103R-R	—	PSA-301	—	PASS / CUT	PSU-2450CW
AFS-7105R-R	—	PSA-301	—	PASS / CUT	PSU-2450CW
AFS-7106R-R	—	PSA-301	—	PASS / CUT	PSU-2450CW
AFS-7108R-R	—	PSA-301	—	PASS / CUT	PSU-2450CW
AFS-7201R-B	—	PSA-301	—	PASS / CUT	PSU-B249
AFS-7211R-B	—	PSA-301	—	PASS / CUT	PSU-B249
SFS-7001R-M	—	PSA-405	—	ND対応	PSU-B189
SFS-7101R-J	AJ-301 / AJ-311	PSA-401	—	ND対応	PSU-B189
SFS-720□R-J	AJ-301 / AJ-311	PSA-401	—	端子毎ND対応	PSU-B276
TBA-7201-J□	AJ-301 / AJ-312	PSA-401	使用可能	端子毎ND対応	PSU-B276
TBA-7301-J□	AJ-301 / AJ-312	PSA-401	使用可能	端子毎ND対応	PSU-A156 / PSU-B189
TAR-2977-M	—	PSA-405	使用可能	PASS / CUT	PSU-A156 / PSU-B189
TBAR-2977-M	—	PSA-405	使用可能	PASS / CUT	PSU-A156 / PSU-B189
TDAR-2977-M	—	PSA-405	使用可能	PASS / CUT	PSU-A156 / PSU-B189
BAR-3877-M	—	PSA-405	使用可能	PASS / CUT	PSU-A156 / PSU-B189
TAR-3777-M	—	PSA-405	使用可能	PASS / CUT	PSU-A156 / PSU-B189
TBAR-3777-M	—	PSA-405	使用可能	PASS / CUT	PSU-A156 / PSU-B189
TDAR-3777-M	—	PSA-405	使用可能	PASS / CUT	PSU-A156 / PSU-B189
BAR-4277-M	—	PSA-405	使用可能	PASS / CUT	PSU-A156 / PSU-B189
TAR-2977B-M	—	PSA-405	使用可能	ND対応	PSU-A156 / PSU-B189
TBAR-2977B-M	—	PSA-405	使用可能	ND対応	PSU-A156 / PSU-B189
TDAR-2977B-M	—	PSA-405	使用可能	ND対応	PSU-A156 / PSU-B189
BAR-3877B-M	—	PSA-405	使用可能	ND対応	PSU-A156 / PSU-B189
TAR-3777A-M	—	PSA-405	使用可能	ND対応	PSU-A156 / PSU-B189
TBAR-3777A-M	—	PSA-405	使用可能	ND対応	PSU-A156 / PSU-B189
TDAR-3777A-M	—	PSA-405	使用可能	ND対応	PSU-A156 / PSU-B189
BAR-4277A-M	—	PSA-405	使用可能	ND対応	PSU-A156 / PSU-B189
TAS-3777-M	—	PSA-405	使用可能	PASS / CUT	PSU-2450CW / PSU-B189
TBAS-3777-M	—	PSA-405	使用可能	PASS / CUT	PSU-2450CW / PSU-B189
TDAS-3777-M	—	PSA-405	使用可能	PASS / CUT	PSU-2450CW / PSU-B189
BAS-4577-M	—	PSA-405	使用可能	PASS / CUT	PSU-2450CW / PSU-B189
FCE-732A1T-V	AJ-301	—	—	PASS / CUT / 制御	PSU-A156 (蓋交換必要)
FCE-732A2T-V	AJ-301	—	—	PASS / CUT / 制御	PSU-A156 (蓋交換必要)
FCE-732A2TG-V	AJ-301	—	使用可能	PASS / CUT / 制御	PSU-A156 (蓋交換必要)
FCE-733A2DC-V	AJ-301	PSA-407	使用可能	ND対応	PSU-A156 (蓋交換必要)
FCE-733A2DC-V2	AJ-301	PSA-401 / PSA-407	使用可能	ND対応	PSU-A156 (蓋交換必要)
FCE-733A2NC-V2	AJ-301	PSA-401 / PSA-407	使用可能	ND対応	PSU-A216
FCE-738A2NC-V2	AJ-301	PSA-401 / PSA-407	使用可能	ND対応	PSU-A216
FEA-732A1T-C	AJ-301	PSA-401	—	PASS / CUT / 制御	PSU-A156
FEA-732A2T-C	AJ-301	PSA-401	—	PASS / CUT / 制御	PSU-A156
FLA-727A2L-C	AJ-301	PSA-401	—	PASS / CUT / 制御	PSU-A156
FLA-727A2H-C	AJ-301	PSA-401	—	PASS / CUT / 制御	PSU-A156
FLA-727A2HG-C	AJ-301	PSA-401	使用可能	PASS / CUT	PSU-A156
FLA-727A2DC-C	AJ-301	PSA-401	使用可能	ND対応	PSU-A156
FMB-732A2T-C	AJ-301	PSA-401	—	PASS / CUT / 制御	PSU-A156
FMB-736A2DC-V	AJ-301	PSA-407	使用可能	ND対応	PSU-A156
FMB-736A2DC-V2	AJ-301	PSA-401 / PSA-407	使用可能	ND対応	PSU-A156
FMB-736A2NC-V2	AJ-301	PSA-401 / PSA-407	使用可能	ND対応	PSU-A216
FMB-742A2NC-V2	AJ-301	PSA-401 / PSA-407	使用可能	ND対応	PSU-A216
SCE-730A2T-V	AJ-301	PSA-407	使用可能	PASS / CUT / 制御同軸ケーブルで制御	PSU-A156
SCL-739A2DC-V	AJ-301	PSA-407	使用可能	ND対応	PSU-A156
SCL-739A2DC-V2	AJ-301	PSA-401 / PSA-407	使用可能	ND対応	PSU-A156
SMB-736A3T-C	AJ-301	PSA-401	使用可能	PASS / CUT	PSU-A156
MB-7201-U□	AJ-301	PSA-401	—	端子毎ND対応	PSU-A216 / PSU-B189
MB-7301-U□	AJ-301	PSA-401	使用可能	端子毎ND対応	PSU-A216 / PSU-B189
TA-4701-JK	AJ-301 / AJ-312	PSA-401	使用可能	ND対応	PSU-B189
TBA-4701-JK	AJ-301 / AJ-312	PSA-401	使用可能	ND対応	PSU-B189
TDA-4701-JK	AJ-301 / AJ-312	PSA-401	使用可能	ND対応	PSU-B189
BA-4701-JK	AJ-301 / AJ-312	PSA-401	使用可能	ND対応	PSU-B189

PSU-2450CW	: 通常型 30V / 60V 2A
PSU-A156	: 通常型 30V / 60V 1.5A
PSU-B189	: 高効率型 60V / 90V 2A
PSU-A216	: 通常型 60V専用 1A
PSU-B249	: 高効率型 60V / 90V 3A
PSU-B276WJ	: 高効率型 30V / 60V 1.5A

索引

Index

	型名	標準価格	ページ	機器名称	備考
1	101 PMU		65,88	ヘッドエンドサブラック (AHS-110) 用バスユニット	
	104PSU		65,88	ヘッドエンドサブラック (AHS-110) 用電源ユニット	
2	16D CAM		55	アリス社C4 CMTS用DOCSIS3. 0仕様カード	
	24U CAM		55	アリス社C4 CMTS用DOCSIS3. 0仕様カード	
	30FMU		65,67	告知放送センター機器用FM変調器	
7	770DSPU		88	OFDMシグナルプロセッサユニット (周波数変換パススルー)	
	770DSPUS		88	OFDMシグナルプロセッサユニット (同一周波数パススルー)	
A	770LP-1L		47	BS-IF帯域カットフィルター	
	ACCU-1		125	STM用通信制御装置	
	ACCU-2		125	STM用通信制御装置	
	ADTM-6010NT		104	BSデジタルトランスモジュレーター用BS-TMユニット	
	ADTM-6010NT		104	BSデジタルトランスモジュレーター	
	ADTM-6210NT		105	JC-HITSトランスモジュレーター	
	ADTM-6310NT		108	地上デジタルトランスモジュレーター	
	AFM-300		68	告知放送端末 (普及型)	
	AFM-310		68	告知放送端末 (高機能型)	
	AFM-310B		68	告知放送端末 (高機能型外部出力付き)	
	AFM-400		69	ユニバーサル告知放送端末 (普及型)	
	AFM-410		69	ユニバーサル告知放送端末 (高機能型)	
	AFM-410B		69	ユニバーサル告知放送端末 (高機能型、外部出力付き)	
	AFM-410BC		69	ユニバーサル告知放送端末 (FM帯域無給電出力V-ONU対応型、外部出力付き)	
	AFM-410C		69	ユニバーサル告知放送端末 (FM帯域無給電出力V-ONU対応型)	
	AFM-410CMD		67	文字放送専用告知放送端末	
	AFM-500C		70	AMラジオ放送対応防災告知放送端末 (普及型)	
	AFM-501C		73	狭帯域無線告知放送端末 (有線無線併用)	
	AFM-510BC		70	AMラジオ放送対応防災告知放送端末 (高機能型、外部出力付き)	
	AFM-510C		70	AMラジオ放送対応防災告知放送端末 (高機能型)	
	AFM-510CMD		67	文字放送専用告知放送端末	
	AFM-512C		75	コミュニティFM告知放送端末 (有線無線併用)	
	AFM-600C		71	小型告知放送端末	
	AFM-602C		75	コミュニティFM告知放送端末 (有線無線併用)	
	AFP-4	370	174	同軸プラグ	CS-IF対応
	AFS-7011T-C		141	単方向光送信機	
	AFS-7013T-C		141	単方向光送信機	
	AFS-7200-J		114~123	光サブラック (光受信ユニット、混合分配器)	
	AH-171FEM	5,200	168	1分岐保安器 (TV端子上りカット型)	
	AH-171FFM	5,900	168	1分岐保安器 (TV端子上りカット型)	
	AH-772FFM	5,900	168	2分配保安器 (TV端子上りカット型)	
	AH-77FFM	3,900	168	保安器 (上りカット型)	
	AH-77WS	2,920	168	保安器 (双方向型)	
	AHS-110		65,88	ヘッドエンドサブラック	
	AJ-301		151	直接給電アダプター	
	AMUX-6301S		108	地上デジタルトランスモジュレーター用専用コントローラ	
	AMX-2T2	18,500	86	VHF+VHF, UHF+UHF混合器 (防水型)	
	APG-770-V2		142	パイロット信号発生器	
	APGH-770		112	パイロット信号ユニット	
	APGH-770WR		112	パイロット信号ユニット	
	APS-180BI-2H-254G		159	無停電電源供給器 (180VA 2時間タイプ)	
	APS-330BI-4H-231		158	無停電電源供給器 (330VA 4時間タイプ)	
	APS-901BI-2H-501G		158	無停電電源供給器 (900VA 2時間タイプ)	
	APS-901BI-2H-506G		159	無停電電源供給器 (900VA 2時間タイプ)	
	APS-A3030FV2	50,500	160	電源供給器 (ケーブル重量型)	
	APST310BI-2H-249G		159	無停電電源供給器 (320VA 2時間タイプ 対雷型)	
	APST320BI-2H-221G		159	無停電電源供給器 (320VA 2時間タイプ 対雷型)	
	ASMC-24		124	ステータスマニターシステム	
	ASPR-601FN-D		93	FMシグナルプロセッサ	
	ATT 7* *-C		151	770MHz双方向増幅器用アッテネーター	
	ATT-□□△△-W		151	770MHz双方向増幅器用アッテネーター	
B	BAR-4277A-M		146	グレードアップ対応双方向分岐増幅器 (ネットワーク・ドクター対応)	
	BAS-4577-M		147	電波障害対策施設対応スパンコンパチ増幅器	
	BLP-010		114	光サブラック (AFS-7200-J) 用ブランクパネル	
	BLP-011		114	光サブラック (AFS-7200-J) 用ブランクパネル	
	BLP-012		114	光サブラック (AFS-7200-J) 用ブランクパネル	
	BLP-013		114	光サブラック (AFS-7200-J) 用ブランクパネル	
	BLP-014		114	光サブラック (AFS-7200-J) 用ブランクパネル	
	BLP-023		92	BSシグナルプロセッサ用ブランクパネル	
	BLP-024		92	BSシグナルプロセッサマザーユニット用ブランクパネル	
	BLP-101		88	OFDMシグナルプロセッサ用ブランクパネル (再送信ユニット未挿入時に使用)	
	BLP-102		88	OFDMシグナルプロセッサ用ブランクパネル (電源ユニット未挿入時に使用)	
	BLP-6010NT		104	BSデジタルトランスモジュレーター用ブランクパネル	
C	BSP-8000		92	BSシグナルプロセッサユニット	
	C4 CMTS		55	アリス社CMTS	
	C4c CMTS		56	アリス社CMTS	
	CBC200J3		58	DOCSIS2. 0ケーブルモデム	
	CBS-40TSC	88,000	156	CS・BS-IF増幅器	
	CBUFS-40D	147,500	155	CS・BS-IF/UHF・FM増幅器	
	CBW383G4J		57	無線LAN対応DOCSIS3. 0ケーブルモデム	
	CC-082MT2	7,500	161	幹線2分岐器	
	CC-112MT2	7,500	161	幹線2分岐器	

■表示価格には消費税は含まれておりません。

型名	標準価格	ページ	機器名称	備考
CC-114MT2	8,500	162	幹線4分岐器	
CC-142MT2	7,500	161	幹線2分岐器	
CC-144MT2	8,500	162	幹線4分岐器	
CC-148MT2	11,700	163	幹線8分岐器	
CC-172MT2	7,500	161	幹線2分岐器	
CC-174MT2	8,500	162	幹線4分岐器	
CC-178MT2	11,700	163	幹線8分岐器	
CC-202MT2	7,500	161	幹線2分岐器	
CC-204MT2	8,500	162	幹線4分岐器	
CC-208MT2	11,700	163	幹線8分岐器	
CC-232MT2	7,500	161	幹線2分岐器	
CC-234MT2	8,500	162	幹線4分岐器	
CC-238MT2	11,700	163	幹線8分岐器	
CC-262MT2		161	幹線2分岐器	
CC-264MT2		162	幹線4分岐器	
CC-268MT2		163	幹線8分岐器	
CCUAT-4		127	通信制御ボード	
CD-042MT2	7,700	165	幹線2分配器	
CD-084MT2	8,500	165	幹線4分配器	
CD-118MT2	11,700	165	幹線8分配器	
CSCA-40WSS2	253,000	154	CATV/CS・BS-IF増幅器	
CU-21B		148~150	コミュニケーションユニット	
CWD-1401J (□□□□)		130,132	ミニユニバーサルノード用波長分波器	
CWD-1801J (ABCDEFGHIJ)		130,132	ミニユニバーサルノード用波長分波器	
CWM-1401J (□□□□)		130,132	ミニユニバーサルノード用波長混合器	
CWM-1801J (ABCDEFGHIJ)		130,132	ミニユニバーサルノード用波長混合器	
CWM-2401J (□□□□*)		130,132	ミニユニバーサルノード用波長混合器	
CWM-2801J (ABCDEFGHIJ*)		130,132	ミニユニバーサルノード用波長混合器	
DIC-8044A		102,103	SMXU-8000J/E用4分配カセット	
DIC-8082A		102,103	SMXU-8000J/E用8分配カセット	
DIC-8161		102,103	SMXU-8000J/E用16分配カセット	
DMX-1401J (□□□□)		130,133	ミニユニバーサルノード用光波長分波混合器	
DMX-1801J (ABCDEFGHIJ)		130,133	ミニユニバーサルノード用光波長分波混合器	
DNU-1		85	SDUV-50CPR用ダウンコンバーターユニット (同一周波数)	
DNU-2		85	SDUV-50CPR用ダウンコンバーターユニット (周波数変換)	
DSU-1		83	SDS-50CPR-J用コンバーターユニット (同一周波数)	
DSU-2		83	SDS-50CPR-J用コンバーターユニット (周波数変換)	
DUS-35S	32,300	157	UHF増幅器	
DUS-46S	85,000	157	UHF増幅器	
DV-1102J (*)		130,131	ミニユニバーサルノード用光分配器	
DV-1103J (A)		130,131	ミニユニバーサルノード用光分配器	
DV-1104J (A)		130,131	ミニユニバーサルノード用光分配器	
DV-1108J (A)		130,131	ミニユニバーサルノード用光分配器	
DVU-1002F-26		96,97	ヘッドアンプ (SHBS-1000E) 用2分配ユニット	
DVU-6010NT		104	BSデジタルトランスモジュレーター用10分配器	
DVU-8120		92	BSシグナルプロセッサ-用入力12分配ユニット	
E6000 Converged Edge Router		54	アリス社統合エッジルータ	
EOU-4201		119	光サブブラック (AFS-7200-J) 用光送信ユニット	
EOU-4251		119	光サブブラック (AFS-7200-J) 用1.55nm光送信ユニット	
EOU-4252 (A~H)		119	光サブブラック (AFS-7200-J) 用光送信ユニット (CWDM対応)	
EOU-7201 (05)		118	光サブブラック (AFS-7200-J) 用光送信ユニット	
EOU-7201 (11)		118	光サブブラック (AFS-7200-J) 用光送信ユニット	
EOU-7201 (13)		118	光サブブラック (AFS-7200-J) 用光送信ユニット	
EOU-7201 (16)		118	光サブブラック (AFS-7200-J) 用光送信ユニット	
EOU-7201 (24)		118	光サブブラック (AFS-7200-J) 用光送信ユニット	
EOU-7201 (31)		118	光サブブラック (AFS-7200-J) 用光送信ユニット	
EOU-7202 (05)		118	光サブブラック (AFS-7200-J) 用光送信ユニット	
EOU-7202 (11)		118	光サブブラック (AFS-7200-J) 用光送信ユニット	
EOU-7202 (13)		118	光サブブラック (AFS-7200-J) 用光送信ユニット	
EOU-7202 (16)		118	光サブブラック (AFS-7200-J) 用光送信ユニット	
EOU-7202 (24)		118	光サブブラック (AFS-7200-J) 用光送信ユニット	
EOU-7202 (31)		118	光サブブラック (AFS-7200-J) 用光送信ユニット	
EOU-7252 (04) (*)		118	光サブブラック (AFS-7200-J) 用光送信ユニット (CWDM対応)	
EOU-7252 (08) (*)		118	光サブブラック (AFS-7200-J) 用光送信ユニット (CWDM対応)	
ESR-8712		92	BSシグナルプロセッサ-用サブブラック	
ESR-9308		4	光サブブラック (SFHS-7300) 用サブブラック (スロット数最大8)	
ESR-9312		4	光サブブラック (SFHS-7300) 用サブブラック (スロット数最大12)	
F BON 7** *-C		151	下りボン	
F EQ 7** *-C		151	下りコライザー	
F- (A) JJ	380	176	F型中継接栓	
F-10CB	750	176	F型10C用接栓 (ピン付)	
F-7CB	630	176	F型7C用接栓 (ピン付)	
FAN-6010NT		104	BSデジタルトランスモジュレーター用ファンユニット	
FAN-7201		116	光サブブラック (AFS-7200-J) 用ファンユニット	
FAN-7202		116	光サブブラック (AFS-7200-J) 用ファンユニット	
FAN-7301		4,5	光サブブラック (SFHS-7300) 用ファンユニット	
FAU-7001-□□		14	光サブブラック (SFHS-7000) 用光増幅ユニット (シングルポート)	
FAU-7001L-17		14	光サブブラック (SFHS-7000) 用光増幅ユニット (シングルポート)	
FAU-7004-A20		14	光サブブラック (SFHS-7000) 用光増幅ユニット (4ポート)	

型名	標準価格	ページ	機器名称	備考
FAU-7004L-A20		14	光サブラック (SFHS-7000) 用光増幅ユニット (4ポート)	
FAU-7008-A□□		14	光サブラック (SFHS-7000) 用光増幅ユニット (8ポート)	
FAU-7008L-A20		14	光サブラック (SFHS-7000) 用光増幅ユニット (8ポート)	
FAU-7016-□□		14	光サブラック (SFHS-7000) 用光増幅ユニット (16ポート)	
FAU-7304-□□		4,6	光サブラック (SFHS-7300) 用光増幅ユニット (4ポート)	
FAU-7308-□□		4,6	光サブラック (SFHS-7300) 用光増幅ユニット (8ポート)	
FC-082MT2	7,500	164	幹線2分岐器	
FC-112MT2	7,500	164	幹線2分岐器	
FC-114MT2	8,500	164	幹線4分岐器	
FC-142MT2	7,500	164	幹線2分岐器	
FC-144MT2	8,500	164	幹線4分岐器	
FC-148MT2	11,700	165	幹線8分岐器	
FC-172MT2	7,500	164	幹線2分岐器	
FC-174MT2	8,500	164	幹線4分岐器	
FC-178MT2	11,700	165	幹線8分岐器	
FC-202MT2	7,500	164	幹線2分岐器	
FC-204MT2	8,500	164	幹線4分岐器	
FC-208MT2	11,700	165	幹線8分岐器	
FC-232MT2	7,500	164	幹線2分岐器	
FC-234MT2	8,500	164	幹線4分岐器	
FCE-733A2□C-V2		145	双方向延長増幅器	
FCE-738A2NC-V2		144	高出力双方向延長増幅器	
FD-042MT2	7,500	165	幹線2分配器	
FD-084MT2	8,500	165	幹線4分配器	
FD-118MT2	11,700	165	幹線8分配器	
FD-75W	380	176	F型75Ωダミー抵抗	
FMB-736A2□C-V2		145	高利得・高出力延長増幅器	
FMB-742A2NC-V2		144	高利得・高出力延長増幅器	
FP-3	160	176	F型3C用接栓	
FP-5	160	176	F型5C用接栓	
FP-7	300	176	F型7C用接栓	
FT-A (JJ)	2,990	176	FT型中継接栓	
FTD-75A	2,700	176	FT型75Ωダミー抵抗	
FT-FJ	1,000	176	FT→F型 変換アダプター	
FT-LA002	8,300	176	FT用L型接栓	
GPB-001		130	ミニユニバーサルノード用ユニット作成キット	
GRU-4001		17	光サブラック (SFHS-7000) 用光受信ユニット	
GRU-4002		18	光サブラック (SFHS-7000) 用光受信ユニット	
GRU-4003		19	光サブラック (SFHS-7000) 用光受信ユニット	
GRU-4004		20	光サブラック (SFHS-7000) 用光受信ユニット	
GRU-4005		21	光サブラック (SFHS-7000) 用光受信ユニット	
GRU-7001		13	光サブラック (SFHS-7000) 用光受信ユニット	
GTU-4001		22	光サブラック (SFHS-7000) 用光送信ユニット	
GTU-4002		22	光サブラック (SFHS-7000) 用光送信ユニット	
GTU-7001		11	光サブラック (SFHS-7000) 用光送信ユニット	
GTU-7002		12	光サブラック (SFHS-7000) 用光送信ユニット	
HAC-AM25C	98,99		ヘッドアンプ用BS・CS-IF増幅カセット	
HAC-AM28F	98,99		ヘッドアンプ用下り増幅カセット	
HAC-AM28R	98,99		ヘッドアンプ用上り増幅カセット	
HAC-BE01	98		ヘッドアンプ用BON・EQカセット	
HAC-DV01C	98,99		ヘッドアンプ用BS・CS-IF1入力カセット	
HAC-DV01F	98,99		ヘッドアンプ用BS・CS-IF1入力CSカットカセット	
HAC-DV08C	98,99		ヘッドアンプ用BS・CS-IF8分配カセット	
HAC-MX01	98		ヘッドアンプ用入出力カセット	
HAC-MX02	98		ヘッドアンプ用入出力カセット	
HAC-MX04	98		ヘッドアンプ用入出力カセット	
HAC-MX08	98		ヘッドアンプ用入出力カセット	
HAU-1025F-10	96,97		ヘッドアンプ (SHBS-1000E) 用アンプユニット	
HAU-1035F-10	96,97		ヘッドアンプ (SHBS-1000E) 用アンプユニット	
HAU-1035C-26	96,97		ヘッドアンプ (SHBS-1000E) 用アンプユニット	
HCWDC-1401□ (***)	27		光パッシブ機器用CWDMフィルターカセット (DeMux)	
HCWDC-1801□ (ABCDEF GH)	27		光パッシブ機器用CWDMフィルターカセット (DeMux)	
HCWDC-1901□ (ABCDEFGHIJ)	27		光パッシブ機器用CWDMフィルターカセット (DeMux)	
HCWDC-1902□ (LMNSTABH)	27		光パッシブ機器用CWDMフィルターカセット (DeMux)	
HCWDC-2401□ (****/****)	27		光パッシブ機器用CWDMフィルターカセット (DeMux)	
HCWMC-1401□ (***)	27		光パッシブ機器用CWDMフィルターカセット (Mux)	
HCWMC-1801□ (ABCDEF GH)	27		光パッシブ機器用CWDMフィルターカセット (Mux)	
HCWMC-1901□ (ABCDEFGHIJ)	27		光パッシブ機器用CWDMフィルターカセット (Mux)	
HCWMC-1902□ (LMNSTABH)	27		光パッシブ機器用CWDMフィルターカセット (Mux)	
HCWMC-2401□ (****/****)	27		光パッシブ機器用CWDMフィルターカセット (Mux)	
HDVC-10201□ (*)	28		光パッシブ機器用光分岐カセット	
HDVC-10301□ (A)	28		光パッシブ機器用光分岐カセット	
HDVC-10401□ (A)	28		光パッシブ機器用光分岐カセット	
HDVC-10801□ (A)	28		光パッシブ機器用光分岐カセット	
HDVC-11601□ (A)	28		光パッシブ機器用光分岐カセット	
HDVC-20201□ (**)	28		光パッシブ機器用光分岐カセット	
HDVC-20301□ (AA)	28		光パッシブ機器用光分岐カセット	
HDVC-20401□ (AA)	28		光パッシブ機器用光分岐カセット	
HDVC-30201□ (***)	28		光パッシブ機器用光分岐カセット	

■表示価格には消費税は含まれておりません。

型名	標準価格	ページ	機器名称	備考
HDWC-140□ (*****)		27	光パッシブ機器用DWDMフィルタカセット (DeMux)	
HDWC-180□ (*****)		27	光パッシブ機器用DWDMフィルタカセット (DeMux)	
HDWC-240□ (*****/*****)		27	光パッシブ機器用DWDMフィルタカセット (DeMux)	
HDWC-140□ (*****)		27	光パッシブ機器用DWDMフィルタカセット (Mux)	
HDWC-180□ (*****)		27	光パッシブ機器用DWDMフィルタカセット (Mux)	
HDWC-240□ (*****/*****)		27	光パッシブ機器用DWDMフィルタカセット (Mux)	
HITEX-10F	4,200	176	FT型10C用接栓	
HITEX-7F	4,000	176	FT型7C用接栓	
HMOC-101□ (*)		29	光パッシブ機器用モニターカセット	
HMOC-201□ (**)		29	光パッシブ機器用モニターカセット	
HMOC-301□ (***)		29	光パッシブ機器用モニターカセット	
HMOC-401□ (****)		29	光パッシブ機器用モニターカセット	
HRWC-101□		28	光パッシブ機器用WDMフィルタカセット (RFoG用)	
HRWC-201□		28	光パッシブ機器用WDMフィルタカセット (RFoG用)	
HRWC-301□		28	光パッシブ機器用WDMフィルタカセット (RFoG用)	
HSCC-7100		29	光パッシブ機器用カセットキャリア	
HSCC-7101		29	光パッシブ機器用カセットキャリア	
HSCC-7300		29	光パッシブ機器用カセットキャリア	
HSCC-AC01		29	光パッシブ機器用オプション余長トレイ	
HSCC-AC02		29	光パッシブ機器用オプションファイバトレイ	
IAU1		85	SDUV-50CPR用入力分配補償アンプ	
IOU-7301		4.5	光サブラック (SFHS-7300) 用ユニット/Oユニット	
JSR-3712		116	光サブラック (AFS-7200) 用サブラック	
JSR-6010NT		104	BSデジタルトランスモジュレータ用サブラック	
JSR-6514		8.9	光サブラック (SFHS-7000) 用サブラック	
KCCS-40SS2	310,000	152	CATV/CS・BS-IF増幅器	BL
KCCS-40WS2	340,000	153	CATV/CS・BS-IF増幅器	BL
KCM-2WS	10,300	86	UHF/CS・BS-IF混合器	BL
KCU-77-7SS	6,700	170	直列ユニット (2端子型・中継用)	BL
KCU-77-7SSS	8,500	172	フィルタ付直列ユニット (2端子型・中継用)	BL
KCU-77-RSS	6,150	170	直列ユニット (2端子型・端末用)	BL
KCU-77-RSSS	7,700	172	フィルタ付直列ユニット (2端子型・端末用)	BL
KCU-7-7SS	5,750	170	直列ユニット (中継用)	BL
KCU-7-7SSS	7,100	172	フィルタ付直列ユニット (中継用)	BL
KCU-77WSS	5,500	171	TV端子	BL
KCU-7-RSS	5,100	170	直列ユニット (端末用)	BL
KCU-7-RSSS	6,500	172	フィルタ付直列ユニット (端末用)	BL
KCU-7WSS	4,200	171	TV端子	BL
MB-7301-U□		138,139	低消費電力型アドバンスMB	
MCC2-S (UHF-□~□)		81	SDM-50CPR-J用チャンネル可変型コンバーターユニット	
MEDEX-12	6,300	176	FT型12C用接栓 (パイプ用)	
MEDEX-8	6,000	176	FT型8C用接栓 (パイプ用)	
MXC-8044A		102	SMXU-8000J/E用4混合カセット	
MXC-8082A		102	SMXU-8000J/E用8混合カセット	
MXC-8161		102	SMXU-8000J/E用16混合カセット	
MXD-7201		123	光サブラック (AFS-7200-J) 用混合分配器	
MXD-7202		123	光サブラック (AFS-7200-J) 用混合分配器	
MXD-7203		123	光サブラック (AFS-7200-J) 用混合分配器	
MXU-6010NT		104	BSデジタルトランスモジュレータ用10混合器	
MXU-8120		92	BSシグナルプロセッサ用出力12分配ユニット	
NC□□□T4080AM-18		151	コネクタ付ノードケーブル	
OAU1		85	SDUV-50CPR用広帯域出力アンプ	
OEU-4201		121	光サブラック (AFS-7200-J) 用光受信ユニット	
OEU-4221		122	光サブラック (AFS-7200-J) 用高密度光受信ユニット	
OEU-7201		120	光サブラック (AFS-7200-J) 用光受信ユニット	
OMU-7001-D18		16	光サブラック (SFHS-7000) 用光モニターユニット	
OMU-7001-D24		16	光サブラック (SFHS-7000) 用光モニターユニット	
ORM-4201		121	光サブラック (AFS-7200-J) 用受信マザーユニット	
ORM-4202		121	光サブラック (AFS-7200-J) 用受信マザーユニット	
ORM-4221		122	光サブラック (AFS-7200-J) 用受信マザーユニット	
ORM-7201		120	光サブラック (AFS-7200-J) 用受信マザーユニット	
OSU-7318		7	光サブラック (SFHS-7300) 用光切替ユニット (8+1)	
OSU-7318H		7	光サブラック (SFHS-7300) 用光切替ユニット (8+1)	
OSUB-7002		15	光サブラック (SFHS-7000) 用光切替ユニット (2×1)	
OSUB-7018S		15	光サブラック (SFHS-7000) 用光切替ユニット (8+1)	
OTM-4201		119	光サブラック (AFS-7200-J) 用送信マザーユニット	
OTM-7201		118	光サブラック (AFS-7200-J) 用送信マザーユニット	
PASS-7C		151	上り下り共用バス	
PATZ-401MT2		59	ケーブルWi-Fi対応システム用プラグインATT挿入器	
PGU1		85	SDUV-50CPR用PGユニット	
PIA-303WDT2	15,800	160	電源挿入器 (2Fコンセント内蔵型)	
PIA-603WCT2	15,800	160	電源挿入器 (ケーブル重畳型)	
PS-009		96	ヘッドアンプ (SHBS-1000E) 用電源ユニット	
PSA-401		151	外部電源検出アダプター	
PSAD-92401		4.5	光サブラック (SFHS-7300) 用AC入力電源ユニット (100W)	
PSAD-92402		4.5	光サブラック (SFHS-7300) 用AC入力電源ユニット (500W)	
PSD-2412		116	光サブラック (AFS-7200-J) 用電源ユニット	
PSD-2430		116	光サブラック (AFS-7200-J) 用電源ユニット	
PSD-62410		8.9	光サブラック (SFHS-7000) 用電源ユニット	

型名	標準価格	ページ	機器名称	備考
PSD-82410		92	BSシグナルプロセッサ-用電源ユニット	
PSDD-92401		4.5	光サブラック (SFHS-7300) 用DC入力電源ユニット (100W)	
PSDD-92402		4.5	光サブラック (SFHS-7300) 用DC入力電源ユニット (500W)	
PSU1		85	SDUV-50CPR用電源ユニット (AC100V/30V)	
PSU2		85	SDUV-50CPR用電源ユニット (AC100V/60V)	
PSU-6010NT		104	BSデジタルトランスモジュレータ-用電源ユニット	
PTT-03PS		151	電通プラグ	
R B0N 55*-C		151	上りボン	
R EQ 55*-C		151	上りイコライザ-	
R300		60	屋内型アクセスポイント (ケーブルWi-Fi対応システム Ruckus)	
RSU-1000F-26		96	ヘッドアンブ (SHBS-1000E) 用RF切替ユニット	
Ruter Control Module (RCM)		55	アリス社C4 CMTS用DOCSIS3.0仕様カード	
RXU-1001		47	SMUH-1000J/E用受信ユニット	
SAN-300R		44	棟内型光ノード	
SAPC-1000 (□□□□-□□□□)		65,67	告知放送PCユニット	
SBRU-8000E		103	ヘッドエンド分岐器 (EIAラック対応)	
SBRU-8000J		103	ヘッドエンド分岐器 (JISラック対応)	
SCC-171B	3,060	166	CS-IF対応1分岐器	
SCC-172B	3,950	166	CS-IF対応2分岐器	
SCC-174B	5,000	166	CS-IF対応4分岐器	
SCCI-6510NT		106	コミュニティチャンネルインサ-ター	
SCD-772B	2,940	166	CS-IF対応2分配器	778MHzバージョン
SCD-773B	3,500	166	CS-IF対応3分配器	778MHzバージョン
SCD-774B	4,100	166	CS-IF対応4分配器	778MHzバージョン
SCD-776B	5,850	166	CS-IF対応6分配器	778MHzバージョン
SCD-778B	11,300	166	CS-IF対応8分配器	778MHzバージョン
SCF-F7-7A	3,500	173	フィルタ-付直列ユニット	
SCF-F7A	2,500	173	フィルタ-付TV端子	
SCF-W77-7A	7,000	173	フィルタ-付直列ユニット	
SCF-W77A	6,000	173	フィルタ-付TV端子	
SCL-739A2□C-V2		143	小型高利得・高出力双方向増幅器	
SCMS-4800		52	CMモニタリングシステム	
SCSA-6000XJ-MD		94	BS・CS-IF増幅器	
SCW-77-7L	4,150	169	幹線通電型直列ユニット (2端子型・中継用)	
SCW-77-7R	4,150	169	電源挿入型直列ユニット (2端子型・端末用)	
SCW-7-7L	2,870	169	幹線通電型直列ユニット (中継用)	
SCW-7-7R	2,870	169	電源挿入型直列ユニット (端末用)	
SCW-77S	3,500	169	電源挿入型テレビ端子 (2端子型)	
SCW-7-7S	2,870	169	電源挿入型直列ユニット (中継用)	
SCW-7S	2,100	169	電源挿入型テレビ端子	
SDBC-B10□-V2		79	地上デジタル放送ブロックコンバータ-	
SDL5-50BC-V2		78	地上デジタル放送レベルセッタ- (一発解決君)	
SDM-50CPR-J□		80,81	OFDMマルチチャンネルプロセッサ-	
SDPS-6000		52	プロビジョニングシステム	
SDS-50CPR-J		82,83	OFDMチャンネルプロセッサ-	
SDSP-1000		89	OFDMシグナルプロセッサ- (入出力異チャンネル)	
SDSP-1000S		89	OFDMシグナルプロセッサ- (入出力同一チャンネル)	
SDSP-6001NTE		90	可変型OFDMシグナルプロセッサ-	
SDUV-50CPR		84,85	屋外型OFDMチャンネルプロセッサ-	
SDY-1CM2		100,101	ヘッドエンド用混合・分配器用1分岐分配 (2回路入り) ユニツト	
SDY-2BM2		100,101	ヘッドエンド用混合・分配器用BS・CS-IF帯対応2分配 (2回路入り) ユニツト	
SDY-2M2		100	ヘッドエンド用混合・分配器用2分配 (2回路入り) ユニツト	
SDY-4BM		100,101	ヘッドエンド用混合・分配器用BS・CS-IF帯対応4分配ユニット	
SDY-4M		100	ヘッドエンド用混合・分配器用4分配ユニット	
SDY-8BM		100,101	ヘッドエンド用混合・分配器用BS・CS-IF帯対応8分配ユニット	
SDY-8M		100	ヘッドエンド用混合・分配器用8分配ユニット	
SEPG-6001S		109	OFDM自主放送装置 (SOMM-6010NT) 用EPG生成ソフト	
SEPG-6510NT		107	自主放送EPG生成装置	
SFH-7001MC-E		24	光モニター	
SFH-7002S-E		25	光切替器	
SFHS-7000		8	光サブラック (JISラック5H・高さ250mm)	
SFHS-7001		10	1U型光サブラック (SNMP監視)	
SFHS-7002		10	1U型光サブラック (当社STM監視)	
SFHS-7201		117	1U型光サブラック	
SFHS-7300		4.5	光サブラック (EIAラック3U)	
SFM-101		73	狭帯域無線告知放送端末	
SFM-202		75	コミュニティFM告知放送端末	
SFS-7001RN-V2D		37	小規模光共同受信システム用屋外型光受信機	
SFS-7001TN-J□		35	小規模光共同受信システム用屋外型光送信機 (770MHz+BS-IF)	
SFS-7011R-U		140	小セル化対応小型光ノード	
SFS-7101H-J		130~133	ミニユニバーサルノード	
SFS-7201R-J		134	アドバンスノード	
SFS-7202R-J		135	アドバンスノード	
SFS-7203R-J		135	アドバンスノード	
SFS-7203TB-E-10 (□□)		23	外部変調型光送信機	
SFS-7203TB-E-8 (□□)		23	外部変調型光送信機	
SFS-7204TB-E-10 (□□)		23	外部変調型光送信機	
SFS-7204TB-E-8 (□□)		23	外部変調型光送信機	
SHA-1000E		98,99	ヘッドアンブ	

型名	標準価格	ページ	機器名称	備考
SHA-1100EZ		98,99	ヘッドアンプ (BS・CS-IF帯対応)	
SHBS-1000E		96	ヘッドアンプベースユニット	
SHBS-1000ET		96	ヘッドアンプベーストレイ	
SHDM-1000E		100	ヘッドエンド用混合・分配器用ベースシャーシ	
SHSR-8000		92	BSシグナルプロセッサ	
SIMS-6300		50,51	統合管理システム	
SLC-□□□□-E□		76	屋外拡声制御BOX	
SMD-300		67	メッセージディスプレイ	
SMDY-1C2		100,101	ヘッドエンド用混合・分配器用1分岐 (2回路入り・モニター無し) ユニット	
SMUH-1000E		47	ラックマウント型FSK送信機 (EIAラック対応)	
SMUH-1000J		47	ラックマウント型FSK送信機 (JISラック対応)	
SMUH-2000T		127	ラックマウントFSK送信機	
SMUH-2000TR		126	通信制御機能付きセンターモDEM	
SMXU-8000E		102,103	ヘッドエンド混合/分配器 (EIAラック対応)	
SMXU-8000J		102,103	ヘッドエンド混合/分配器 (JISラック対応)	
SMY-1CM2		100,101	ヘッドエンド用混合・分配器用1分岐混合 (2回路入り) ユニット	
SMY-2M2		100	ヘッドエンド用混合・分配器用2混合 (2回路入り) ユニット	
SMY-4M		100	ヘッドエンド用混合・分配器用4混合ユニット	
SMY-8M		100	ヘッドエンド用混合・分配器用8混合ユニット	
SOB-100		48	光末端箱	
SOFA-7001EN-J□		36	小規模光共同受信システム用屋外型光増幅器	
SOMH-6810C		110	HD/SD1チャンネルエンコーダ内蔵OFDM変調器	
SOMM-6000NT		109	OFDM自主放送装置	
SOMM-6001S		109	OFDM自主放送装置 (SOMM-6000NT) 用コントローラ	
SOMS-6800C		111	SD4チャンネルエンコーダ内蔵OFDM変調器	
SOR-720R		41	光端末器 (FM専用無給電出力端子付き)	
SOR-730R		41	光端末器 (遠隔制御機能、FM無給電出力機能付き)	
SOR-800N		38	小規模光共同受信システム用光端末器	
SOR-805R		39	光端末器 (低受光型)	
SOR-823R		40	光端末器 (低受光型、FM専用無給電出力端子付き)	
SOR-834R		40	光端末器 (低受光型、遠隔制御機能、FM無給電出力機能付)	
SORP-730R		42	映像通信一体型光端末器 (遠隔制御機能、D-ONU未搭載)	
SORP-731R		42	映像通信一体型光端末器 (遠隔制御機能、10Km用D-ONU搭載)	
SORP-732R		42	映像通信一体型光端末器 (遠隔制御機能、20Km用D-ONU搭載)	
SOSW-100		46	光切替器 (集合住宅用棟内光ノードシステム)	
SOTR-200R		43	RFoG光端末器	
SOTR-301R		43	RFoG光端末器	
SOTR-301R (□755A2)		45	棟内型光ノード	
SPM-8000		92	BSシグナルプロセッサ用マザーユニット	
SPS-330BI-2H-E700		158	無停電電源供給器 (330VA 2時間タイプ)	
SPS-330BI-2H-E701S		158	無停電電源供給器 (330VA 2時間タイプ STM搭載型)	
SPS-A6030U		59	ケーブルWi-Fi対応システム用プラグイン機能付電源供給器	
SPST-360-T100		160	電源供給器	
SPSU-2200E		113	電源ユニット (EIAラック対応)	
SRM-100		34	遠隔監視装置	
SRSA-6000XJ-MD		95	RF自動切替器 (接点付)	
SSC-2		65	音声切替器	
SSC-3		65	音声切替器	
SSC-4		74	コミュニティFM放送対応音声切替器	
SSPC-6000NTAE		91	OFDM自動バックアップシステム	
SSPR-6000FV-MD		93	可変型FMシグナルプロセッサ	
SSS-1501-E		32,33	スプレッドシエルタ (柱上型)	
SSS-1901-E		32,33	スプレッドシエルタ (柱上型)	
SSS-1902-E		32,33	スプレッドシエルタ (柱上型)	
SSS-1911-E		32,33	スプレッドシエルタ (自立型)	
SSS-1912-E		32,33	スプレッドシエルタ (自立型)	
SSS-2412-E		32,33	スプレッドシエルタ (自立型)	
STLM-10		62	棟内テレビ共聴システム用同軸高速モデム	
STM-610WA		148~150	STMユニット	
STM-630SA		148~150	STMユニット	
STM-720WA		148~150	STMユニット	
STMU-101		116	光サブラック (AFS-7200-J) 用STMユニット	
STMU-105		8,9	光サブラック (SFHS-7000) 用監視ユニット	
STMU-106		8,9	光サブラック (SFHS-7000) 用監視ユニット	
STMU-107		116	光サブラック (AFS-7200-J) 用監視ユニット	
STMU-108		92	BSシグナルプロセッサ用STMユニット	
STMU-111		96	ヘッドアンプ (SHBS-1000E) 用SNMP対応監視ユニット	
STMU-7301		4,5	光サブラック (SFHS-7300) 用監視ユニット	
SWA-100-J		72	屋外型無線送信機	
TAR-3777A-M		146	グレードアップ対応双方向幹線増幅器 (ネットワーク・ドクター対応)	
TAS-3777-M		147	電波障害対策施設対応スパコンパチ増幅器	
TBA-7301-J□		136,137	低消費電力型アドバンスTBA	
TBAR-3777A-M		146	グレードアップ対応双方向幹線増幅器 (ネットワーク・ドクター対応)	
TBAS-3777-M		147	電波障害対策施設対応スパコンパチ増幅器	
TC-081MT2	12,300	163	幹線1分岐器	(ALL FT)
TC-082MT2	13,800	163	幹線2分岐器	(ALL FT)
TC-111MT2	12,300	163	幹線1分岐器	(ALL FT)
TD-042MT2	12,300	165	幹線2分配器	(ALL FT)
TDAR-3777A-M		146	グレードアップ対応双方向幹線増幅器 (ネットワーク・ドクター対応)	

U
X

Z

型名	標準価格	ページ	機器名称	備考
TDAS-3777-M		147	電波障害対策施設対応スパンコンバチ増幅器	
THU1		85	SDUV-50CPR用スルーユニット (PG不要時に使用)	
TXU-1001		47	SMUH-1000J/E用送信ユニット	
UPU1		85	SDUV-50CPR用アップコンバーターユニット (同一周波数)	
UPU2		85	SDUV-50CPR用アップコンバーターユニット (周波数変換)	
XD CAM		55	アリス社C4 CMTS用DOCSIS3.0仕様カード	
XPC-ANN-PC02C		65	告知放送システム用センターパソコン	
XPC-ANN-PC03B		65	告知放送システム用マルチチャンネル放送PC	
XPC-ANN-PC04B		65,67	告知放送システム用リピートラジオ放送PC	
XPC-ANN-TPC01C		65,67	告知放送システム用IP遠隔制御放送対応クライアントPC	
XSW-ANN4-CTRL		65	告知放送システム用センターソフトウェア	
XSW-ANN4-EQAL2		65,66	告知放送システム用緊急地震速報受信・演算ソフト	
XSW-ANN4-GROUP2		65	告知放送システム用端末管理ソフト	
XSW-ANN4-IPBC		65	告知放送システム用遠隔放送IP制御ソフト	
XSW-ANN4-MAL		65,66	告知放送システム用気象警報ソフト	
XSW-ANN4-MCS		65	告知放送システム用マルチチャンネル放送ソフト	
XSW-ANN4-MCTIM4		65	告知放送システム用多機能CTIボード制御ソフト4	
XSW-ANN4-MCTIM8		65	告知放送システム用多機能CTIボード制御ソフト8	
XSW-ANN4-REP		67	告知放送システム用リピートラジオ放送センターソフト	
XSW-ANN4-SCHLM2		65	告知放送システム用高機能スケジュール管理ソフト	
XSW-ANN4-SW		65	告知放送システム用接点入力ソフト	
XSW-ANN4-TEXT		67	告知放送システム用文字放送センターソフト	
XSW-ANN4-TIPBC		65	告知放送システム用遠隔放送IP端末ソフト	
XSW-ANN4-TREP		67	告知放送システム用リピートラジオ放送クライアントソフト	
XSW-ANN4-TSCHLE		65	告知放送システム用簡易スケジュールクライアントソフト	
XSW-ANN4-TSCHLM2		65,67	告知放送システム用高機能スケジュールクライアントソフト	
XSW-ANN4-TVSS□□□		65,66	告知放送システム用音声合成クライアントソフト	
XSW-ANN4-VSS□□□		65,66	告知放送システム用音声合成サービスソフト	
XSW-SWA-1		72	屋外型無線送信機設定ソフトウェア	
ZD3000		61	コントローラ (ケーブルWi-Fi対応システム Ruckus)	
ZF7761-CM		60	屋外型ケーブルモデム内蔵アクセスポイント (ケーブルWi-Fi対応システム Ruckus)	
ZF7762		60	屋外型アクセスポイント (ケーブルWi-Fi対応システム Ruckus)	
ZF7782		60	屋外型アクセスポイント (ケーブルWi-Fi対応システム Ruckus)	

Memo

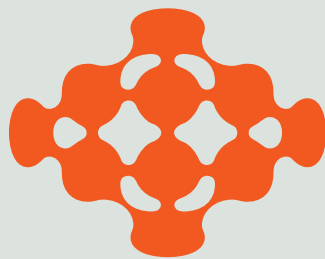
<http://www.synclayer.com/>



シンクレイヤ株式会社

本社	名古屋市中区千代田2-21-18	〒460-0012	TEL (052) 242-7871(代)	FAX (052) 238-5655
東京支社	東京都中央区月島1-2-13(ワイズビル)	〒104-0052	TEL (03) 3536-7171(代)	FAX (03) 3536-7161
東北営業所	仙台市太白区鹿野3-27-17(フレール仙台長町南)	〒982-0023	TEL (022) 204-2800(代)	FAX (022) 204-2828
新潟出張所	新潟市中央区笹口3-13(アークハイム新潟)	〒950-0911	TEL (025) 247-2858(代)	FAX (025) 247-2859
中部支店	名古屋市中区千代田2-21-18	〒460-0012	TEL (052) 242-7891(代)	FAX (052) 238-5646
岐阜営業所	岐阜県可児市姫ヶ丘1-2-0	〒509-0249	TEL (0574) 62-2131(代)	FAX (0574) 63-5653
三重営業所	三重県津市大谷町152(大谷ハイムI)	〒514-0007	TEL (059) 228-8721(代)	FAX (059) 228-9066
北陸営業所	富山県富山市掛尾町39-6(黒田ビル)	〒939-8212	TEL (076) 420-2240(代)	FAX (076) 420-2241
豊橋出張所	愛知県豊橋市東脇4-4-17	〒441-8083	TEL (0532) 75-8051(代)	FAX (0532) 75-0735
西日本支店	大阪市東淀川区西淡路1-1-32(新大阪アースビル)	〒533-0031	TEL (06) 6322-3181(代)	FAX (06) 6322-0300
山陰営業所	鳥取県米子市旗ヶ崎6-12-13	〒683-0845	TEL (0859) 29-1854(代)	FAX (0859) 29-6087
広島営業所	広島市西区天満町13-19(天満町ビル)	〒733-0022	TEL (082) 231-2313(代)	FAX (082) 295-5347
九州支店	福岡市博多区博多駅南4-14-6	〒812-0016	TEL (092) 472-0520(代)	FAX (092) 472-9082
南九州出張所	鹿児島県鹿児島市祇園之洲町7-605	〒892-0803	TEL (099) 248-3651(代)	FAX (099) 248-3680
可児工場	岐阜県可児市姫ヶ丘1-2-0	〒509-0249	TEL (0574) 62-1122(代)	FAX (0574) 63-2161

※価格には消費税は含まれておりません。仕様は予告なく変更する場合がありますのでご了承ください。



SYNCLAYER
MAKING POTENTIAL A REALITY