



SYNCLAYER

MAKING POTENTIAL A REALITY

GENERAL CATALOGUE

2020-2021



総合カタログINDEX

FTTH機器	光サブラック、1U型光サブラック、光サブラック用ユニット、外部変調型光送信機	004
	光パッシブ機器、光モニター、光切替器、スプレッドシェルタ、遠隔監視装置、ラックマウントFSK送受信機	031
	小規模光共同受信システム用機器 (光送信機、増幅器、受信機、端末器)	046
	光端末器、棟内型光ノード、RFoG光端末器、BS-IF帯域カットフィルター、光成端箱	050
データ通信機器	統合管理システム、プロビジョニングシステム／CMモニタリングシステム／CMTS監視システム、CMTSリモート監視サービス／FTTH簡易お知らせサービス、アリス社E6000、ケーブルモデム、棟内テレビ共聴システム用同軸高速モデム	062
	Wi-Fiソリューション、SFP対応屋外型PoEハブ、屋外型クーリングBOX、XG(S)PON／GPON、FTTH集合住宅対応システム、10G-EPON／GE-PON	070
アプリケーション	告知放送システム概要・構成機器、緊急地震速報3ソフト／気象警報ソフト、音声合成サービス／リピートラジオ放送システム	082
	告知放送端末、屋外拡声制御BOX、コミュニティFM放送対応音声切替器、コミュニティFM告知放送端末	086
受信点機器	OFDMマルチチャンネルプロセッサー、OFDMチャンネルプロセッサー、地上デジタル放送レベルセッター	092
ヘッドエンド機器	ヘッドエンドサブラック、1U型サブラック、デジタルヘッドエンド機器	100
	ヘッドアンプ、ヘッドエンド用混合・分配・分岐器、館内デジタル自主放送システム、パイロット信号ユニット、電源ユニット	110
	光サブラック、1U型光サブラック、光サブラック用ユニット	120
	ステイタスモニターシステム、通信制御機能付きセンターモデム	130
伝送機器	アドバンスシリーズ(ノード、TBA、MB)、小セル化対応小型光ノード	134
	770MHz双方向増幅器、STMユニット、アクセサリ	141
	無停電電源供給器、電源供給器	147
	タップオフ	150
端末機器	保安器	156
参考資料・索引		160

Memo

FTTH機器

光サブラック、1U型光サブラック、
光サブラック用ユニット、
外部変調型光送信機 004

光パッシブ機器 031

光モニター、光切替器 040

スプレッドシェルタ 042

遠隔監視装置 044

ラックマウントFSK送受信機 045

小規模光共同受信システム用機器
(光送信機、増幅器、受信機、端末器) 046

光端末器 050

棟内型光ノード 056

RFoG光端末器 058

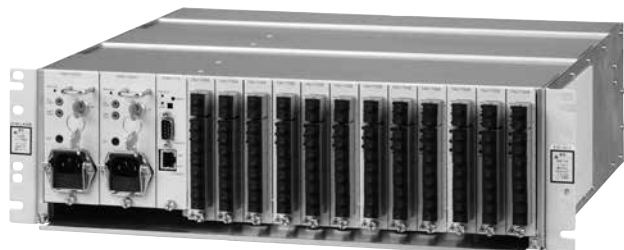
BS-IF帯域カットフィルター、光成端箱 059

光サブラック (SFHS-7300)

Optical Subrack

FTTHシステム用光サブラックです。

省スペースでセンター装置を構成できます。
(EIAラック3U)



ESR-9312



ESR-9308

- 大容量電源の搭載により高出力の光増幅器を実装できます。
- サブラックは取付金具の位置を変更でき、ラックの奥行きに応じた設置が可能です。そのため、光ファイバーコードの保守性も向上します。
- 電源ユニットを2台搭載でき、電源ユニットの無停波交換が可能となり、冗長性が確保できます。
- ネットワーク対応の監視ユニットが搭載可能です。
- フロントアクセス構造で接続性に優れ、光ファイバーコードが邪魔することなく操作やユニット交換等が容易に行えます。

光サブラック、1U型光サブラック、光サブラック用ユニット

サブラック型式と実装ユニットの対応一覧

※受注生産品 詳細はご相談ください。

サブラック	I/Oユニット	サブラック構造	ファンユニット	管理番号	電源ユニット	監視ユニット	ユニット	ブラックパネル
ESR-9312	<input type="checkbox"/>	A	A	A	PSAD-92402 PSDD-92402	STMU-7301	2ポート光増幅ユニット FAU-7302 4ポート光増幅ユニット FAU-7304 8ポート光増幅ユニット FAU-7308 2×1光切替ユニット OSU-7302 光送受信ユニット GRTU-4301	BLP-033
ESR-9312	<input type="checkbox"/>	B	A	A			1310nm光送信ユニット GTU-7301 1550nm光送信ユニット GTU-7311 1550nm光送信ユニット GTU-7351 光受信ユニット GRU-4301 光受信ユニット GRU-4302 光受信ユニット GRU-4303 光受信ユニット GRU-7301	
ESR-9308	<input type="checkbox"/>	X	X	A	PSAD-92401 PSDD-92401		8+1光切替ユニット OSU-7318	BLP-034

A・・・ファンユニットあり (FAN-7301・2台が装着されて出荷)
X・・・ファンユニットなし

A・・・サブラック背面のRFコネクタ接続機構なし
B・・・サブラック背面のRFコネクタ接続機構あり
X・・・ファンレスサブラック (自然空冷)

A・・・I/Oユニットあり (IOU-7301が装着されて出荷)
X・・・I/Oユニットなし

- ・サブラックと実装するユニット、電源ユニット、監視ユニット、ブラックパネルの型式・数量を指定して発注してください。
- ・1サブラックにつき電源ユニットは、2台実装してください。
- ・サブラックの空きスロットには冷却性能の確保のためブラックパネルを実装してください。
- ・ひとつのサブラックに光増幅ユニットと光送信・光受信ユニットを実装するときはサブラック構造：Bを選択してください。

光サブラック (SFHS-7300)

Optical Subrack

サブラック本体

型 式	ESR-9312	ESR-9308
電源冗長性	対応	
搭載可能スロット数	最大12 (電源ユニット、監視ユニットを除く)	最大8 (電源ユニット、監視ユニットを除く)
光コネクタ	フロントアクセス	
冷却方式	強制空冷	自然空冷
寸法 (mm)	480W×130.4H×390D	
質量 (kg)	6.6以下	

AC入力電源ユニット

型 式	PSAD-92401	PSAD-92402	備 考
入力電源電圧 (V)	AC100~240・50/60Hz		
出力電源電圧 (V)	DC+24		
出力電流 (A)	4以下	14以下	
消費電力 (W) / (VA)	120/117	—	出力電流4A時
	—	398/398	出力電流14A時
寸法 (mm)	48.5W×109.8H×349.1D		
質量 (kg)	1.2		

DC入力電源ユニット

型 式	PSDD-92401	PSDD-92402	備 考
入力電源電圧 (V)	DC-48		
出力電源電圧 (V)	DC+24		
出力電流 (A)	4以下	14以下	
消費電力 (W)	120	—	出力電流4A時
	—	404	出力電流14A時
寸法 (mm)	48.5W×109.8H×349.1D		
質量 (kg)	1.2		

ファンユニット

型 式	FAN-7301	備 考
ファン搭載数量	4	
ファンアラーム	警報送出	ファンの回転停止を検知
電源電流 (A)	0.6以下	DC+24V
寸法 (mm)	219.8W×47.5H×52.8D	
質量 (kg)	0.3	

監視ユニット

型 式	STMU-7301	備 考
監視方法	ネットワーク	
インターフェース	IEEE802.3 (Ethernet)	
インターフェースコネクタ	RJ-45	
適用規格	IEEE802.3 / IEEE802.3u準拠	
サポートプロトコル	ARP TCP/IP ICMP TELNET HTTP/1.1 SNMPv1/v2c/v3	
電源電流 (A)	0.5以下	DC+24V
寸法 (mm)	25.8W×109.8H×332.1D	
質量 (kg)	0.5	

I/Oユニット

型 式	IOU-7301	備 考
監視方法	当社STM	
インターフェース	RS-485	
インターフェースコネクタ	RJ-11 (2ポート搭載)	
データ速度 (bps)	38,400	
同期方式	調歩同期	
通信方式	半二重通信	
接点出力	Total Alarm Subrack Alarm	
接点入力	Reset	
電源電流 (A)	0.1以下	DC+24V
寸法 (mm)	108W×38H×66D	
質量 (kg)	0.1	

1U型光サブラック

Optical Subrack

FTTHシステム用1U型光サブラックです。

光サブラックSFHS-7300用の1スロット幅のユニットを2台実装できます。



SFHS-7301

- 光送信ユニット、光受信ユニット、光切替ユニット、光増幅ユニット等、さまざまなバリエーションのユニットを搭載でき、システムに合わせた構成が容易に行えます。
- 電源ユニットは2台標準搭載。無停波交換が可能となり、冗長構成が確保できます。
- 監視ユニットSTMU-112により、本機器および搭載ユニットをSNMP監視できます。
- ラックの奥行きに応じた設置が可能のため、光ファイバーコードの保守性が向上します。
- ファン停止時のアラーム機能もあり、メンテナンスが容易です。

サブラック

型 式	SFHS-7301	備 考
電源冗長性	対応可能	※1
消費電流 (A)	0.8以下	STMU-112のみ実装
搭載可能スロット数	最大2	
光コネクタ	フロントアクセス	
冷却方式	強制空冷	
寸法 (mm)	480W×44H×445D (最大 541D)	
質量 (kg)	6.0以下	電源ユニット×2台、STMU-112のみ実装

※1 電源ユニットは、2台搭載が標準となります。

SNMP監視ユニット

型 式	STMU-112	備 考
通信インターフェース	10BASE-T/100BASE-Tx	
適用規格	IEEE802.3/IEEE802.3u準拠	
接続コネクタ	RJ-45	
サポートプロトコル	ARP TCP/IP ICMP SSH TELNET HTTP/1.1 SNMPv1/v2c/v3 (認証 MD5/SHA、暗号化 DES/AES)	
電源電圧 (V)	DC+24	
電源電流 (A)	約0.5	
消費電力 (W)	約12	
寸法 (mm)	129W×30.4H×106.1D	
質量 (kg)	0.2	

電源ユニット

型 式	PS-012	PS-013	備 考
入力電源電圧 (V)	AC100.50/60Hz	DC-48±5	
出力電源電圧 (V)		DC+24	
出力電流 (A)		3.0以下	
消費電力 (W) / (VA)	83以下/150以下	86以下/—	出力電流2.8A時
寸法 (mm)	72.8W×40.4H×277.2D	72.8W×40.4H×266.8D	
質量 (kg)		0.3以下	

光増幅ユニット

Optical Amplifier Unit



サブラックESR-9312に
実装可能な光増幅ユニットです。
出力ポート数、出力レベルには、
多彩なバリエーションがあります。

- 励起レーザーを用いた高利得の光増幅ユニットです。
- 光出力レベルは高出力ですが、低消費電力です。
- APC (Auto Power Control) 機能の搭載により、光出力が安定しています。
- 安全対策のため光入力されていない時は、LD (Laser Diode) 電源を自動でシャットダウンします。
- 光モニターを搭載しており、機器メンテナンス時に映像確認が可能です。
- 光アダプターは、金属シャッター付きを使用しています。また、光アダプター用のキャップは金属シャッターが開かない構造となっているため、安全性に優れています。
- 監視ユニットにて機器の状態監視が可能です。
- 励起レーザーの構成には、通常タイプとパラレル構成されたLD冗長タイプ(標準動作50:50)をご用意しています。

FAU-7308

※受注生産品 詳細はご相談ください。

型 式	FAU-7302-14		備 考
光波長 (nm)	1550±10		
光出力端子数	2		
光出力レベル (dBm)	14		1ポート当たり
レーザクラス	Class-1M		
ポート間均一性 (dB)	±0.8以内		
光入力範囲 (dBm)	-5~10		
シャットダウン入力レベル (dBm)	-8以下		
光出力レベル調整範囲 (dBm)	8~14.5		
雑音指数 (dB)	5.5以下		光入力: 0dBm
光コネクタ	SC/APC		斜め球面研磨SC形
光ファイバー	シングルモード		
光モニターポート (dBm)	0±2.5		
電源電流 (A)	0.55以下		DC+24V
寸法 (mm)	23.4W×117.4H×339.8D		
質量 (kg)	0.8		

※受注生産品 詳細はご相談ください。

型 式	FAU-7304-20	FAU-7304-23	FAU-7308-20	FAU-7308-22	備 考
	FAU-7304-20R	FAU-7304-23R	FAU-7308-20R	FAU-7308-22R	
光波長 (nm)	1550±10				
光出力端子数	4		8		
光出力レベル (dBm)	20	23.5	20	22	1ポート当たり
レーザクラス	Class-1M	Class-3B	Class-1M	Class-3B	
ポート間均一性 (dB)	±1以内				
光入力範囲 (dBm)	-5~10				
シャットダウン入力レベル (dBm)	-8以下				
光出力レベル調整範囲 (dBm)	14~20.5	14~24.0	14~20.5	14~22.5	
雑音指数 (dB)	5.5以下				光入力: 0dBm
光コネクタ	SC/APC				斜め球面研磨SC形
光ファイバー	シングルモード				
光モニターポート (dBm)	0±2.5				
電源電流 (A)	0.64以下	0.85以下	0.85以下	1以下	DC+24V
寸法 (mm)	23.4W×117.4H×339.8D				
質量 (kg)	0.8				

※FAU-***-**Rは、LD冗長タイプです。

光切替ユニット

Optical Switch Unit (8+1)



サブラックESR-9308に
実装可能な光切替ユニットです。
放送用のOSU-7318Hと通信用の
OSU-7318をラインアップしています。

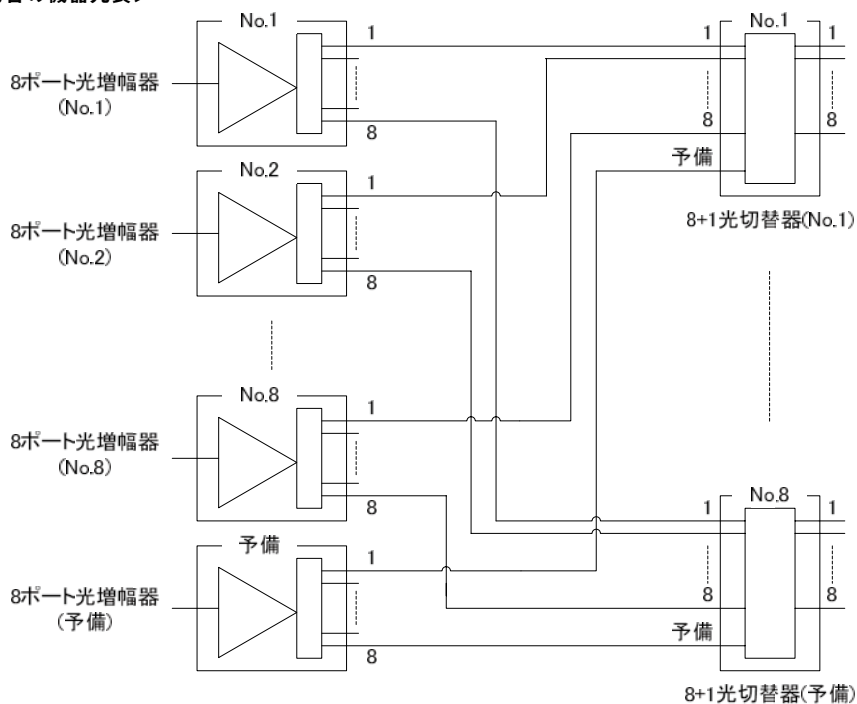
- 光伝送路の機器冗長が最適に行えます。
- フルリダントに比べ、安価で省スペースなシステム設計が可能となります。
- 高信頼性、高速切替、低挿入損失の光スイッチを搭載しています。
- 光切替器は自己保持型で低消費電力です。
- 出力光アダプターは、金属シャッター付きを使用しています。また、光アダプター用のキャップは金属シャッターが開かない構造となっているため、安全性に優れています。
- 光入力レベル検知により自動切替します。
- 監視ユニットにて機器の状態監視が可能です。

OSU-7318

※受注生産品 詳細はご相談ください。

型 式	(放送用)		(通信用)	備 考
	OSU-7318H		OSU-7318	
切替器構成	8+1			
光波長 (nm)	1550±10	1310±50/1490±10/1550±10		
挿入損失 (dB)	1.5以下	1.8以下 (1.5以下※1)		※1 1550±10nm時
反射減衰量 (dB)	50以上			
クロストーク (dB)	60以上			
切替時間 (msec)	10以下			手動切替時
	20以下			自動切替時 (切替保護時間 0msec設定時)
切替設定 (dBm)	1~26	-2~23		
最大光入力レベル (dBm)	27	24		
光コネクタ	SC/APC			斜め球面研磨SC形
光ファイバー	シングルモード			
電源電流 (A)	0.4以下			DC+24V
寸法 (mm)	35.4W×117.4H×339.8D			
質量 (kg)	0.9以下			

<8+1光切替器を用いた場合の機器冗長>



特長

- ・8ポート光増幅器8台に対して予備機1台で機器冗長ができ、コスト面でフルリダントよりメリットがあります。(2台同時のバックアップはできません。)
- ・機器冗長時に、予備機器を少なくすることができるため、機器設置の省スペース化が可能です。

光切替ユニット

Optical Switch Unit (2×1)



OSU-7302

サブラックESR-9312に
実装可能な光切替ユニットです。
光伝送路の機器冗長が最適に行えます。

- 高信頼性、高速切替、低挿入損失の光スイッチを搭載しています。
- 光切替器は自己保持型で低消費電力です。
- 出力光アダプターは、金属シャッター付きを使用しています。また、光アダプター用のキャップは金属シャッターが開かない構造となっているため、安全性に優れています。
- 光入力レベル検知により自動切替します。
- 光入力レベルは、ハイパワーの光増幅器にも対応しています。
- 監視ユニットにて機器の状態監視が可能です。

※受注生産品 詳細はご相談ください。

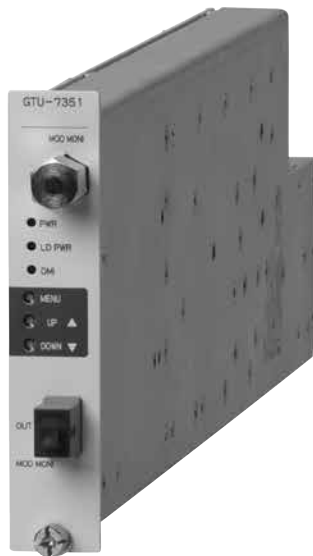
型 式	OSU-7302	OSU-7302H	備 考
切替器構成	2×1		
光波長 (nm)	1260~1340 1460~1620	1520~1580	
挿入損失 (dB)	1.5以下		Typ. 1.0dB
反射減衰量 (dB)	50以上		
クロストーク (dB)	60以上		
切替時間 (msec)	10以下 20以下		手動切替時 自動切替時 (切替保護時間 0msec設定時)
最大光入力レベル (dBm)	24	27	
光コネクタ	SC/APC		斜め球面研磨SC形
光ファイバー	シングルモード		
電源電流 (A)	0.2以下		DC+24V
寸法 (mm)	23.4W×117.4H×339.8D		
質量 (kg)	0.9以下		

光送信ユニット

Optical Transmitter Unit

サブラックESR-9312-□BA□に実装可能な光送信ユニットです。

- BS・CS-IF帯域の2681MHzまで伝送可能です。
- 1550nm帯のDWDM波長指定が可能で、EDFAと組み合わせてFTTHシステムを構築することができます。
- バックプレーン方式でユニットの挿抜が容易です。また、付属のバックプレーンパネルは同軸ケーブルを接続したまま取り付け可能で、手もとでケーブルの接続作業が行えます。
- 監視ユニットにて機器の状態監視が可能です。



GTU-7351-07

光サブラック、1U型光サブラック、光サブラック用ユニット

※受注生産品 詳細はご相談ください。

型 式	GTU-7351-07			備 考
周波数帯域 (MHz)	70~860		1000~2681	
伝送信号	Mode1	アナログ 11波 デジタル 80波 (Main)	BS・CS-IF 36波	アナログ使用周波数 VL:3波 VH:8波 デジタル:64QAM・OFDM
	Mode2	デジタル 80波 (Main)	BS・CS-IF 36波	デジタル:64QAM・OFDM
光波長 (nm)	ITU-T波長±0.15			
発光素子	DFB LD			
光送信レベル (dBm)	7以上			
レーザークラス	Class-1M			
運用入力レベル (dBμV)	Mode1	Main:78 Sub:88 (デジタル波-10dB)	68	変調度:7.0%(アナログ) :2.2%(デジタル/BS・CS-IF)
	Mode2	Main:71.2 Sub:81.2	64.6	変調度:3.2%(デジタル) :1.5%(BS・CS-IF)
入力レベル調整範囲 (dB)	0~-10			Main・Sub・BS/CS-IF
TILT調整範囲 (dB)	0~-7		-	70MHz
伝送帯域内偏差 (dB)	±2.5以内		±3.0以内	
CNR (dB)	Mode1	46以上 (アナログ)	26以上	受光レベル:-8dBm 光ファイバー:20km CNR帯域換算値 4MHz(アナログ) 28.86MHz(BS・CS-IF)
	Mode2	30以上 (デジタル)	16以上	受光レベル:-14dBm 光ファイバー:20km CNR帯域換算値 5.6MHz(デジタル) 28.86MHz(BS・CS-IF)
IM2 (dB)	-		-31以下	
IM3 (dB)	-		-60以下	
RIN (dB/Hz)	-155以下			CATV帯
入力インピーダンス (Ω)	75			F形コネクタ
入力VSWR	2.0以下		2.5以下	
入力端子数	3			Main・Sub・BS/CS-IF
光出カコネクタ	SC/APC			斜め球面研磨SC形
光ファイバー	シングルモード			
電源電流 (A)	0.85以下			DC+24V
寸法 (mm)	23.4W×117.4H×405.5D			
質量 (kg)	1.1以下			

光送信ユニット

Optical Transmitter Unit



GTU-7301-10

サブラックESR-9312-□BA□に実装可能な光送信ユニットです。

- CATV帯域の1030MHzまで伝送可能です。
- GTU-7311は、1550nm帯のDWDM波長指定が可能で、EDFAと組み合わせてFTTHシステムを構築することができます。
- GTU-7301は、1310nm帯の光波長で、光送信レベルは10.4dBm～14.9dBmの機器をラインアップしています。
- バックプレーン方式でユニットの挿抜が容易です。また、付属のバックプレーンパネルは同軸ケーブルを接続したまま取り付け可能で、手もとでケーブルの接続作業が行えます。
- 監視ユニットにて機器の状態監視が可能です。

※受注生産品 詳細はご相談ください。

型 式	GTU-7301-10	GTU-7301-12	GTU-7301-14	GTU-7311-07	備 考
周波数帯域 (MHz)	70～1030				
伝送信号	PG4波 + デジタル信号 (PG4波+FM12波+デジタル111波+DOCSIS3.1)			PG3波 + デジタル信号110波 ※1	デジタル信号: -10dB
光波長 (nm)	1310±10			ITU-T波長±0.15	
発光素子	DFB LD				
光送信レベル	(dBm)	10.4	12.0	14.9	標準
	(mW)	11	16	31	
レーザークラス	Class-1M				
運用入力レベル (dBμV)	Main: 76 (66) Sub: 86 (76)				() デジタル信号: -10dB 変調度: 3.2% (PG) : 1.0% (デジタル)
入力レベル調整範囲 (dB)	0～-20				Main・Sub共に
TILT調整範囲 (dB)	0～-7				Main 70MHz
伝送帯域内偏差 (dB)	Main: ±1.0以内 Sub: ±1.5以内				
BER	1.0×10 ⁻⁹ 以下			—	変調度: 3.2% (PG) : 1.0% (デジタル)
CNR (dB)	48.5以上 ※2			31以上 ※3	光ファイバー: 15km CNR帯域換算値5.3MHz
入力インピーダンス (Ω)	75				F形コネクタ
入力VSWR	2.0以下				
入力端子数	2				Main Sub (データ信号用)
光出カコネクタ	SC/APC				斜め球面研磨SC形
光ファイバー	シングルモード				
電源電流 (A)	0.55以下				DC+24V
寸法 (mm)	23.4W×117.4H×405.5D				
質量 (kg)	1.0以下				

※1 256QAM使用上限周波数: 550MHz(20波)

※2 変調度PG: 3.2%/ch 受光レベル: 0dBm

※3 変調度デジタル信号: 1.0%/ch 受光レベル: -6dBm

光受信ユニット

Optical Receiver Unit



GRU-7301

サブラックESR-9312-□BA□に実装可能な光受信ユニットです。

- BS・CS-IF帯域の3224MHzまで伝送可能です。
- バックプレーン方式でユニットの挿抜が容易です。また、付属のバックプレーンパネルは同軸ケーブルを接続したまま取り付け可能で、手もとでケーブルの接続作業が行えます。
- 監視ユニットにて機器の状態監視が可能です。

光サブラック、1U型光サブラック、光サブラック用ユニット

※受注生産品 詳細はご相談ください。

型 式	GRU-7301		備 考
周波数帯域 (MHz)	70~860	1000~3224	
伝送信号	デジタル 112波	BS・CS-IF 48波	
光波長 (nm)	1310±20/1550±20		
受光素子	PINフォトダイオード		
受光レベル範囲 (dBm)	-5~+2		
出力レベル (dBμV)	92	90	変調度: 2.2%(CATV) : 1.5%(BS・CS-IF)
レベル調整範囲 (dB)	0~-14		
伝送帯域内偏差 (dB)	±2.5以内	±3.0以内	
出力インピーダンス (Ω)	75		F形コネクタ
出力VSWR	2.0以下	2.5以下	
モニター結合量 (dB)	-20±2.0以内	-20±3.0以内	
出力端子数	2		CATV/BS・CS-IF
光コネクタ	SC/APC		斜め球面研磨SC形
光ファイバー	シングルモード		
電源電流 (A)	0.35以下		DC+24V
寸法 (mm)	23.4W×117.4H×405.5D		
質量 (kg)	1.1以下		

光受信ユニット

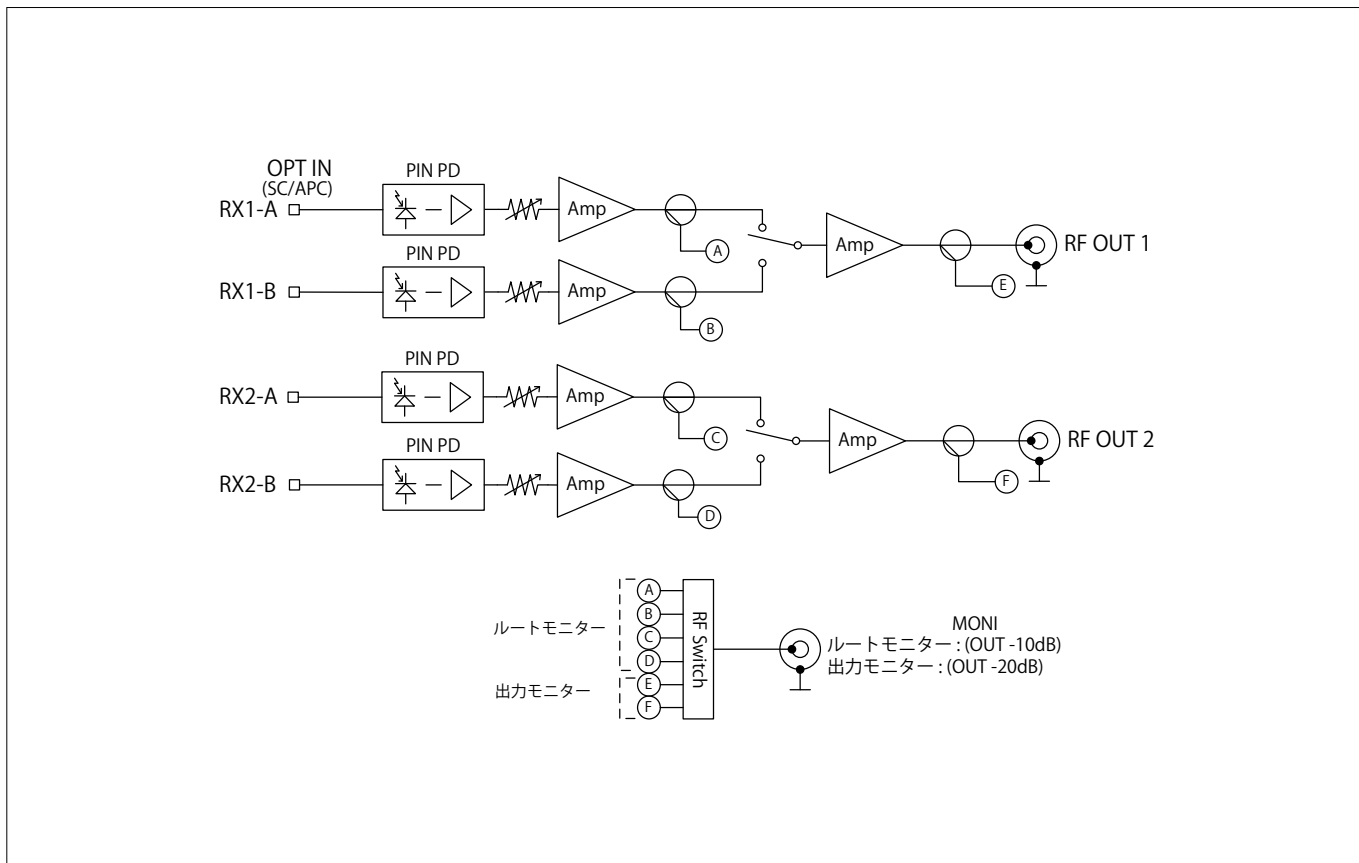
Optical Receiver Unit

- サブラックESR-9312に実装可能な光受信ユニットです。
- メイン/サブルートの冗長化機能×2を1筐体の実装しており、高密度な設計ができます。
- 小セルHFCシステムに最適です。
- 広い受光レベル範囲に対応可能です。

※受注生産品 詳細はご相談ください。

型 式	GRU-4301	GRU-4302	備 考
周波数帯域 (MHz)	5~65		
伝送信号	デジタル信号		
光波長 (nm)	1310±20/1460~1620		
受光素子	PINフォトダイオード		
系統数	2 (メイン/サブルート冗長化機能×2)		受光部 4
受光レベル範囲 (dBm)	-14~0	-20~-12	
運用出力レベル (dBμV)	100		変調度10%
レベル調整範囲 (dB)	0~28	0~16	
レベル調整幅 (dB)	0.5		
利得安定度 (dB)	±1.0以内		0~40℃
伝送帯域内偏差 (dB)	±1.0以内		
CNR (dB)	45以上	40以上	受光レベル:-14/-19dBm時 帯域幅:5.12MHz
出力インピーダンス (Ω)	75		F形コネクタ
出力VSWR	1.5以下		
出力モニター結合量 (dB)	-20±1		
光入力コネクタ	SC/APC		斜め球面研磨SC形
光ファイバー	シングルモード		
A/B切替機能	自動切替または手動切替		メインルートA/サブルートB
A/B切替判定	光入力信号の有無で判定		
電源電流 (A)	0.35以下		DC+24V
寸法 (mm)	23.4W×117.4H×403.8D		
質量 (kg)	0.7以下		

ブロック図



光受信ユニット&光送受信ユニット

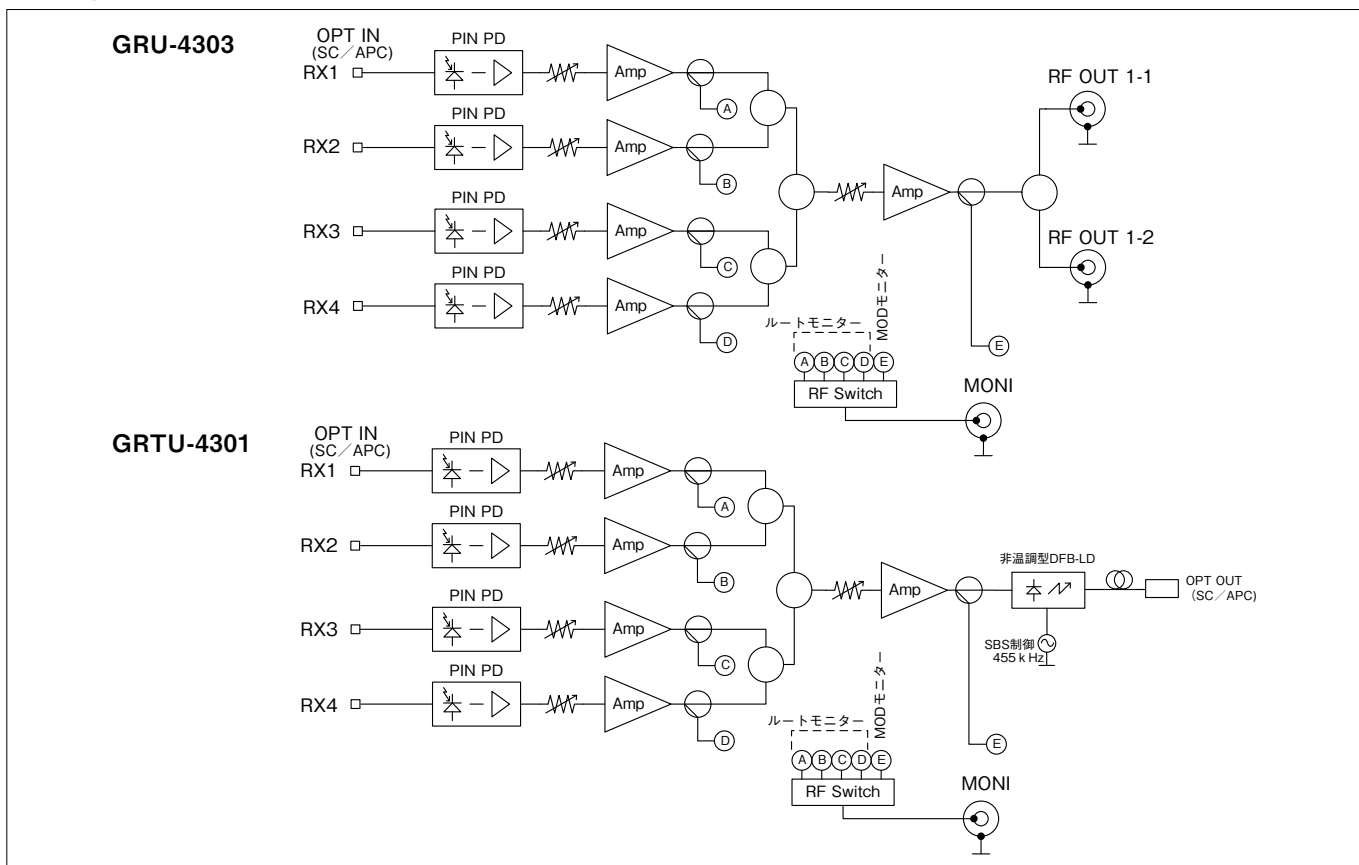
Optical Receiver Unit & Optical Repeater Unit

- サブラックESR-9312に実装可能な光受信ユニット、光送受信ユニットです。
- 集合住宅システムに最適です。
- 4系統混合の光受信機を1ユニットに実装 (GRU-4303)。
- 4系統混合の光受信機と光送信機を1ユニットに実装 (GRTU-4301)。

※受注生産品 詳細はご相談ください。

型 式	GRU-4303	GRTU-4301	備 考
周波数帯域 (MHz)	5~65		
伝送信号	デジタル信号		
受信光波長 (nm)	1260~1620		
受光素子	PINフォトダイオード×4		4系統混合
受光レベル範囲 (dBm)	-17~-10 総合最大受光 0		
運用出力レベル (dBμV)	90	-	変調度20%
レベル調整範囲 (dB)	0~20		
レベル調整幅 (dB)	0.5		
利得安定度 (dB)	±1以内		0~40℃
伝送帯域内偏差 (dB)	±1.0以内	±1.5以内	
CNR (dB)	43以上	-	受光レベル:-14dBm時 帯域幅:5.12MHz (4系統を同一レベルで受光した時)
出力VSWR	1.5以下	-	
出力インピーダンス (Ω)	75	-	F形コネクタ
送信光波長 (nm)	-	(A) 1470±5 (B) 1490±5 (C) 1510±5 (D) 1530±5 (E) 1550±5 (F) 1570±5 (G) 1590±5 (H) 1610±5	
発光素子	-	DFB-LD	非温調型
光送信レベル (dBm)	-	6.0以上	
変調度 (%)	-	10	
光出力レベル安定度 (dB)	-	±1以内	
出力モニター結合量 (dB)	-20±1	-	
光コネクタ	SC/APC		斜め球面研磨SC形
光ファイバー	シングルモード		
電源電流 (A)	0.35以下	0.4以下	DC+24V
寸法 (mm)	23.4W×117.4H×403.8D	23.4W×117.4H×394.8D	
質量 (kg)	0.7以下		

ブロック図



外部変調型光送信機

Externally Modulated Optical Transmitter

多チャンネル長距離伝送に最適化された外部変調型光送信機です。



SFS-7205TB-E-8 (□□A00)

- SFS-7203TBは860MHz、SFS-7204TBは2681MHz、SFS-7205TBは3224MHzまで伝送可能です。
- ITUグリッド波長に対応しており、DWDMch23~ch37での波長選択が可能です。
- 2ポート光出力です。
- 液晶ディスプレイ(LCD)および操作ボタンにより機器内部の状態表示および設定変更が行えます。
- HTTPおよびSNMP機能が用意されています。
- 内蔵の電源およびファンユニットは冗長構成されており、無停波交換が可能です。(別売 電源ユニット(ファン付)SFS-7203TB、SFS-7204TB:SV-19*1HE-230V、SFS-7205TB:SV-19*xE1HU-230V)

※受注生産品 詳細はご相談ください。

型 式	SFS-7203TB-E-□ (□□)		SFS-7204TB-E-□ (□□A)		備 考
周波数帯域 (MHz)	50~860 (1000)		50~860	1000~2681	
伝送信号	Mode1	アナログ11波+デジタル80波	Mode1	アナログ11波+デジタル	NTSC TV使用上限周波数300MHz ※1
	Mode2	アナログ58波(73波)+デジタル	Mode2	アナログ58波(73波)+デジタル	
光波長 (nm)	ITU-Tグリッド				
発光素子	DFB LD				冷却型 アイソレータ付き
光送信レベル (dBm)	SFS-7203TB-E-8 (□□)	8.5以上	SFS-7204TB-E-8 (□□A)	8.5以上	
	SFS-7203TB-E-10 (□□)	10以上	SFS-7204TB-E-10 (□□A)	10以上	
運用入力レベル (dBμV)	Mode1	87.4標準	Mode1	87.4標準	※1 AGC OFF
	Mode2	80標準	Mode2	80標準	
AGC動作範囲 (dB)	-12~6		-12~6	-10~6	
スロープ調整範囲 (dB)	-2~8		-2~8	-	
伝送帯域内偏差 (dB)	±1以内(±1.5以内)				()内 860~1000MHz
CNR (dB)	Mode1	46以上	Mode1	46以上	※1 ※3
	Mode2	53(52)以上	Mode2	53(52)以上	
入力インピーダンス (Ω)	75				F形コネクタ
入力VSWR	1.5以下		1.5以下	2.0以下	
入力モニター結合量 (dB)	-20±1		-20±1	-20±2.5	
監視制御	HTTP/SNMP				イーサネット10/100
光出カコネクタ	SC/APC				斜め球面研磨SC形
光ファイバー	シングルモード				
電源電圧 (V)	AC90~140/AC170~240、50/60Hz				冗長構成
消費電力 (W) / (VA)	58以下/58以下		62以下/62以下		AC100V入力時 電源2台実装時
寸法 (mm)	482W×44.5H×481D				
質量 (kg)	約 12				

※1 受光レベル-8dBm Typ/標準変調度アナログ7.0%・デジタルBS-CS-IF2.2%

※2 受光レベル0dBm Typ/標準変調度アナログ3.0%・デジタルBS-CS-IF1.0%

※3 ポート#1の性能/CNR帯域換算値: 4MHz (CATV) 28.86MHz (BS-CS-IF) /15km無融着光ファイバー+光ATT

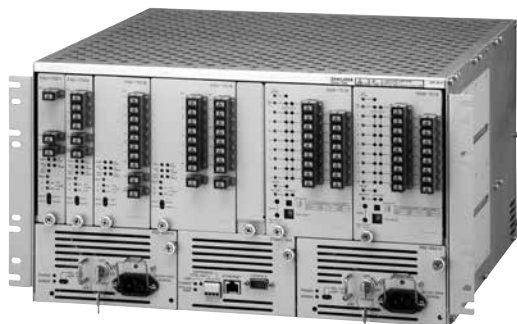
型 式	SFS-7205TB-E-□ (□□A00)		備 考
周波数帯域 (MHz)	50~860	1000~3224	
伝送信号	256QAM 20波/64QAM 80波	BS-CS-IF 36波	※1
光波長 (nm)	ITU-Tグリッド		CH23~CH37で選択可能
発光素子	DFB LD		冷却型 アイソレータ付き
光送信レベル (dBm)	SFS-7205TB-E-8	8.5以上	
	SFS-7205TB-E-10	10以上	
運用入力レベル (dBμV)	75 (64QAM)	80	※1 AGC OFF
AGC動作範囲 (dB)	-16~2	-15~0	
スロープ調整範囲 (dB)	-2~8	0,1,2,3から選択	
伝送帯域内偏差 (dB)	±1以内		±2以内
CNR (dB)	30/36 (64QAM/256QAM)	16	※1 ※2
入力インピーダンス (Ω)	75		F形コネクタ 前面設置
入力VSWR	1.5以下	2.0以下	
入力モニター結合量 (dB)	-20±1	-20±2.5	F形コネクタ 前面設置
監視制御	HTTP/SNMP		イーサネット10/100/1000
光出カコネクタ	SC/APC		斜め球面研磨SC形
光ファイバー	シングルモード		
電源電圧 (V)	AC90~140/AC170~240、50/60Hz		冗長構成
消費電力 (W) / (VA)	56以下/60以下 (AC100V時) 56以下/75以下 (AC230V時)		電源2台実装時
寸法 (mm)	482.6W×43.6H×454.5D(最大535.5D)		
質量 (kg)	約9		

※1 受光レベル-12dBm Typ/標準変調度64QAM2.2%・256QAM4.4%・BS-CS-IF1.2%

※2 ポート#1の性能/CNR帯域換算値: 5.3MHz (CATV) 28.86MHz (BS-CS-IF) /15km無融着光ファイバー+光ATT

光サブラック (SFHS-7000)

Optical Subrack



SFHS-7000

光サブラック、1U型光サブラック、光サブラック用ユニット

FTTHシステム用光サブラックです。
(JISラック5H・高さ250mm)

光送信ユニット、光増幅ユニット、
光切替ユニット等の多彩なユニットが
用意されていますので、省スペースで
センター装置が構成できます。

- サブラック本体の天板はケーブルクランプの取り付けが可能となっており、簡易ファイバートレイとして利用できます。
- サブラックは取付金具の位置を変更でき、ラックの奥行きに応じた設置が可能です。そのため、光ファイバーコードの保守性も向上します。
- フロントアクセス構造で、接続性に優れ、光ファイバーコードが邪魔することなく、操作やユニット交換等が容易に行えます。
- 電源ユニットを2台搭載でき、電源ユニットの無停波交換が可能となり、冗長性が確保できます。
- 電源ケーブルや監視用ケーブルは、サブラック本体の側面や下部を選択して取り回し可能です。
- 監視ユニットSTMU-106は、ネットワーク監視と当社STM監視に対応します。
- 監視ユニットSTMU-106は、統合管理システム(SIMS-6300)に対応します。
- ファンはユニット構造になっています。また、ファン停止時のアラーム機能もあり、メンテナンスが容易です。
- 光スプリッターユニットを搭載することで、光増幅ユニットの光出力を分配することができます。

光サブラックSFHS-7000用搭載ユニットの種類

※受注生産品 詳細はご相談ください。

名称・型式	ユニット	型 式	スロット幅	備 考
	電源ユニット	PSD-62410	—	2台搭載(標準)により冗長性を実現
	監視ユニット	SNMP/STM切替式	STMU-106	—
		当社STM	STMU-105	—
	光送信ユニット	DWDM対応	GTU-7001-07 (□□A)	1
			GTU-7002-07 (□□A)	1
	光受信ユニット	BS・CS-IF対応	GRU-7001 (A)	1
サブラック JSR-6514	光増幅ユニット	シングルポート	FAU-7001	1
		4ポート	FAU-7004	1
		8ポート	FAU-7008	1
		16ポート	FAU-7016	3
光切替ユニット	2×1構成	OSUB-7002	1	
	8+1構成	OSUB-7018S	1	
光モニターユニット	4ch DWDM×2	OMU-7001-D24	1	
	8ch DWDM×1	OMU-7001-D18	1	
光送信ユニット	4系統CWDM送信機	GTU-4001	1	
	波長混合器内蔵	GTU-4002	1	
光受信ユニット	8系統受信機	GRU-4001	1	
	Main/Sub×4系統受信機	GRU-4002	1	
	8系統・2混合受信機	GRU-4003	1	
	8系統・4系統混合受信機	GRU-4004	1	
	8系統・4系統混合受信機	GRU-4005	1	

光サブラック (SFHS-7000)

Optical Subrack

サブラック本体

型 式	JSR-6514	
電源冗長性	対応	
搭載可能スロット数	最大14 (電源ユニット、監視ユニットを除く)	
光コネクタ	フロントアクセス	
冷却方式	強制空冷	
寸法 (mm)	480W×249H×400D	
質量 (kg)	6.5以下	

電源ユニット

型 式	PSD-62410		備 考
入力電源電圧 (V)	AC100~240・50/60Hz		
出力電源電圧 (V)	DC+24		
出力電流 (A)	10.5以下		
電源電流 (A)	約0.26		ファンユニット分
消費電力 (W) / (VA)	AC100V入力時348/348		出力電流10.5A時
寸法 (mm)	150W×81H×410D		
質量 (kg)	3以下		

監視ユニット

型 式	STMU-105	
監視方法	当社STM	
インターフェース	RS-485	
インターフェースコネクタ	RJ-11 (2ポート搭載)	
データ速度 (bps)	38,400	
同期方式	調歩同期	
通信方式	半二重通信	
電源電圧 (V)	DC+24	
電源電流 (A)	約0.5	
消費電力 (W)	約12	
寸法 (mm)	121.5W×81H×396D	
重量	2以下	

型 式	STMU-106	
監視方法	ネットワーク	当社STM
インターフェース	IEEE802.3 (Ethernet)	RS-485
インターフェースコネクタ	RJ-45	RJ-11 (2ポート搭載)
適用規格	IEEE802.3/IEEE802.3u準拠	—
サポートプロトコル	ARP TCP/IP ICMP TELNET HTTP/1.1 SNMPv1/v2c/v3	—
データ速度 (bps)	—	38,400
同期方式	—	調歩同期
通信方式	—	半二重通信
電源電圧 (V)	DC+24	
電源電流 (A)	約0.5	
消費電力 (W)	約12	
寸法 (mm)	121.5W×81H×396D	
質量	2以下	

※STMU-106の監視方式はスイッチ切替で選択

1U型光サブラック

Optical Subrack

FTTHシステム用1U型光サブラックです。
光サブラックSFHS-7000用の1スロット幅の
ユニットを2台実装できます。



SFHS-7001

- 光送信ユニット、光受信ユニット、光切替ユニット、光増幅ユニット等、さまざまなバリエーションのユニットを搭載でき、システムに合わせた構成が容易に行えます。
- ユニット構成対応で、シャーシの共通化により、保守品管理が容易に行えます。
- 電源ユニットは2台標準搭載。無停波交換が可能となり、冗長構成が確保できます。
- SFHS-7001は、本機器および搭載ユニットをSNMP監視できます。
- SFHS-7002は、本機器および搭載ユニットを当社STM監視できます。
- 本機器の取付金具の位置を可変することにより、ラックの奥行きに応じた設置が可能です。そのため、光ファイバーコードの保守性も向上します。
- ファン停止時のアラーム機能もあり、メンテナンスが容易です。

SFHS-7001/SFHS-7002共通仕様

※受注生産品 詳細はご相談ください。

型 式	SFHS-7001	SFHS-7002	備 考
電源電圧 (V)	AC100~240、50/60Hz		
電源冗長性	対応可能		※1
消費電力 (W) / (VA)	AC100V入力時：75/75		負荷最大時
搭載可能スロット数	2		
冷却方式	強制空冷		
監視方式	SNMP	当社STM	
寸法 (mm)	480W×44H×457D (最大553D)		
質量 (kg)	5.5以下		内部ユニット未実装時

※1 電源ユニットは、2台搭載が標準となります。

型 式	SFHS-7001
通信インターフェース	100BASE-T/100BASE-Tx
適用規格	IEEE802.3/IEEE802.3u準拠
接続コネクタ	RJ-45
サポートプロトコル	ARP TCP/IP ICMP TELNET HTTP/1.1 SNMPv1 SNMPv2c

型 式	SFHS-7002
通信インターフェース	RS-485
接続コネクタ	RJ-11 (2ポート搭載)
データ速度 (bps)	38,400
同期方式	調歩同期
通信方式	半二重通信

光送信ユニット

Optical Transmitter Unit



GTU-7001-07 (□□A)

サブラックJSR-6514に
実装可能な光送信ユニットです。

BS・CS-IF帯域のBS左旋帯域まで
伝送可能です。

- 30kmまで伝送可能であり、EDFAと組み合わせてFTTH、RFoGシステムを構築することができます。
- DWDMの波長指定が可能であり、システムに合わせて、下りのセル分けに対応できます。
- 光アダプターは、金属シャッター付きを使用しています。また、光アダプター用のキャップは金属シャッターが開かない構造となっているため、安全性に優れています。
- 監視ユニットにて機器の状態監視が可能です。

型式の(□□)は波長指定コード

※受注生産品 詳細はご相談ください。

型 式	GTU-7001-07 (□□A)		備 考
周波数帯域 (MHz)	70~860		1000~2681
伝送信号	Mode1	アナログ 11波 +デジタル 80波	BS・CS-IF 36波
	Mode2	デジタル 80波	BS・CS-IF 36波
光波長 (nm)	ITU-T波長±0.15		
発光素子	DFB LD		
光送信レベル (dBm)	7以上		
レーザークラス	Class-1M		
運用入力レベル (dBμV)	Mode1	Main : 78 (80 ※1) Sub : 93	68
	Mode2	Main : 71.2 Sub : 86.2	64.6
ATT調整範囲 (dB)	0~-10		MGC運用時
伝送帯域内偏差 (dB)	±2.5以内		±3.0以内
CNR (dB)	46以上 (アナログ)		26以上
CSO/IM2 (dB)	-58 (-56 ※2) 以下		-31以下
CTB/IM3 (dB)	-60以下		-60以下
XM (dB)	-55以下		-
ハム変調 (dB)	-60以下		-
RIN (dB/Hz)	-155以下		
入力インピーダンス (Ω)	75		
入力VSWR	2.0以下		2.5以下
入力端子数	3		CATV Main/CATV Sub/BS・CS-IF
光出力コネクタ	SC/APC		斜め球面研磨SC形
光ファイバー	シングルモード		
電源電圧 (V)	DC+24		
電源電流 (A)	0.64以下		DC+24V
消費電力 (W)	15.4以下		DC+24V
寸法 (mm)	29W×155H×429D		
質量 (kg)	1.5以下		

光送信ユニット

Optical Transmitter Unit



サブラックJSR-6514に
実装可能な光送信ユニットです。

BS・CS-IF帯域のBS左旋帯域まで
伝送可能です。

- EDFAと組み合わせてFTTH、RFoGシステムを構築することができます。
- DWDMの波長指定が可能であり、システムに合わせて、下りのセル分けに対応できます。
- 光アダプターは、金属シャッター付きを使用しています。また、光アダプター用のキャップは金属シャッターが開かない構造となっているため、安全性に優れています。
- SUB端子は高アイソレーションでデータ系信号の回り込みを少なくします。
- 監視ユニットにて機器の状態監視が可能です。
- 状態監視や制御機能を充実させ、遠隔からの監視、制御により機器調整やメンテナンスを迅速かつ容易に行えます。

GTU-7002-07 (□□A)

型式の(□□)は波長指定コード

※受注生産品 詳細はご相談ください。

型 式	GTU-7002-07 (□□A)		備 考
周波数帯域 (MHz)	70~860		1000~2681
伝送信号	Mode1	アナログ 11波 +デジタル 80波	BS・CS-IF 36波 NTSC TV使用周波数 VL:3波 VH:8波 デジタル:64QAM・OFDM
	Mode2	デジタル 80波	BS・CS-IF 36波 デジタル:64QAM・OFDM
光波長 (nm)	ITU-T波長±0.15		
発光素子	DFB LD		
光送信レベル (dBm)	7以上		
レーザークラス	Class-1M		
運用入力レベル (dBμV)	Mode1	Main: 78 (80 ※1) Sub: 88 (デジタル波-10dB)	68 ※1 AMC運用時 変調度:7.0% (アナログ) :2.2% (デジタル/BS・CS-IF)
	Mode2	Main: 71.2 Sub: 81.2	64.6 変調度:3.2% (デジタル) :1.5% (BS・CS-IF)
ATT調整範囲 (dB)	0~10		MGC運用時
伝送帯域内偏差 (dB)	±2.5以内	±3.0以内	
CNR (dB)	46以上 (アナログ)	26以上 Mode1 変調度:7.0% (アナログ) :2.2% (デジタル/BS・CS-IF)	
CSO/IM2 (dB)	-56以下 ※2	-31以下 受光レベル:-8dBm 光ファイバー:10km 伝送距離10km以上分散補償ファイバー 使用を推奨 ※2 Typ値	
CTB/IM3 (dB)	-60以下	-60以下 CNR帯域換算値 4MHz (アナログ) 28.86MHz (BS・CS-IF)	
XM (dB)	-55以下	-	
ハム変調 (dB)	-60以下	-	
RIN (dB/Hz)	-155以下		
入力インピーダンス (Ω)	75		F形コネクタ
入力VSWR	2.0以下	2.5以下	
入力端子数	3		
光出力コネクタ	SC/APC		斜め球面研磨SC形
光ファイバー	シングルモード		
電源電圧 (V)	DC+24		
電源電流 (A)	0.64以下		DC+24V
消費電力 (W)	15.4以下		DC+24V
寸法 (mm)	29W×155H×429D		
質量 (kg)	1.5以下		

光受信ユニット

Optical Receiver Unit



GRU-7001 (A)

サブラックJSR-6514に
実装可能な光受信ユニットです。

BS・CS-IF帯域のBS左旋帯域まで
受信可能です。

- 監視ユニットにて機器の状態監視が可能です。
- レベル調整時には光入力レベルに応じてGC (ATT)を自動調整する「自動レベル設定」機能を搭載していますので、出力レベルを迅速に設定できます。

※受注生産品 詳細はご相談ください。

型 式	GRU-7001 (A)		備 考
周波数帯域 (MHz)	70~860	1000~2681	
伝送信号	デジタル80波	BS・CS-IF 36波	
光波長 (nm)	1310±20/1550±20		
受光素子	PINフォトダイオード		
受光レベル範囲 (dBm)	-5~0		
出力レベル (dBμV)	95	90	
ATT調整範囲 (dB)	0~-10		
TILT調整範囲 (dB)	0~-4		
伝送帯域内偏差 (dB)	±2.5以内	±3.0以内	
CNR (dB)	44以上 ※1	30以上 ※1	変調度: 3.2% (CATV) : 1.5% (BS・CS-IF) 受光レベル: ※1 -5dBm、※2 0dBm 光ファイバー: 15km CNR帯域換算値: 5.6MHz (CATV) : 28.86MHz (BS・CS-IF)
CSO/IM2 (dB)	-50以下 ※2	-31以下 ※2	
CTB/IM3 (dB)	-50以下 ※2	-63以下 ※2	
XM (dB)	-55以下	-	
ハム変調 (dB)	-60以下	-	
出力インピーダンス (Ω)	75		F形コネクタ
出力VSWR	2.0以下	2.5以下	
モニター結合量 (dB)	-20±2.0以内	-20±3.0以内	
光入力コネクタ	SC/APC		斜め球面研磨SC形
光ファイバー	シングルモード		
消費電流 (A)	0.4以下		DC+24V
寸法 (mm)	29W×155H×429D		スロット幅1
質量 (kg)	1.5以下		

光増幅ユニット

Optical Amplifier Unit



FAU-7004



FAU-7008

サブラックJSR-6514に
実装可能な光増幅ユニットです。

出力ポート数、出力レベルには、
多彩なバリエーションがあります。

- FAU-7001L-17、FAU-7004L-A20、FAU-7008L-A20は、-10dBmまでの低受光に対応しています。
- 励起レーザーを用いた高利得の光増幅ユニットです。
- 光出力レベルは高出力ですが、低消費電力です。
- APC (Auto Power Control) 機能の搭載により、光出力が安定しています。
- 安全対策のため光入力されていない時は、LD (Laser Diode) 電源を自動でシャットダウンします。
- 機器正面のLED表示により本機器の設定および運用状態やアラーム状態を確認できます。
- 光モニターを搭載しており、機器メンテナンス時に映像確認が可能です。
- 光アダプターは、金属シャッター付きを使用しています。また、光アダプター用のキャップは金属シャッターが開かない構造となっているため、安全性に優れています。
- 監視ユニットにて機器の状態監視が可能です。

光サブラック、1U型光サブラック、光サブラック用ユニット

型式の□□は光出力レベル指定

※受注生産品 詳細はご相談ください。

型 式	(シングルポート) FAU-7001-□□				(シングルポート) FAU-7001L-17	備 考
	光波長 (nm)	1550±10				
光出力端子数	1					
光出力レベル (dBm)	14以上	17以上	20以上	22以上	17以上	
レーザクラス	Class-1M			Class-3B	Class-1M	
光入力範囲 (dBm)	-3~10				-10~0	
シャットダウン入力レベル (dBm)	-5以下				-15以下	
雑音指数 (dB)	6以下					光入力レベル0dBm
光コネクタ	SC/APC					斜め球面研磨SC形
光ファイバー	シングルモード					
光モニターポート (dBm)	-6±2.5	-3±2.5	0±2.5	2±2.5	-3±2.5	
スロット幅	1					
消費電流 (A)	約0.30	約0.50	約0.50	約0.75	約0.50	DC+24V
寸法 (mm)	29W×155H×401D					
質量 (kg)	1.8以下					

※ユニット消費電流の合計が、9A以下(監視ユニット除く)になるようにサブラック本体に実装してください。

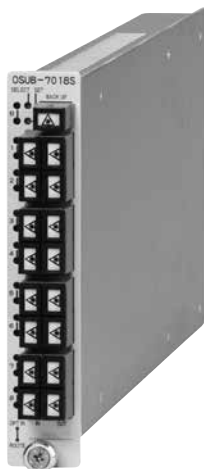
型式の□□は光出力レベル指定

※受注生産品 詳細はご相談ください。

型 式	(4ポート) FAU-7004-A20	(4ポート) FAU-7004L-A20	(8ポート) FAU-7008-A□□			(8ポート) FAU-7008L-A20	(16ポート) FAU-7016-□□			備 考		
	光波長 (nm)	1550±10										
光出力端子数	4		8			16						
光出力レベル (dBm)	20以上		20以上	21以上	22以上	20以上		18以上	20以上	22以上	1ポート当たり	
レーザクラス	Class-1M		Class-1M	Class-3B		Class-1M			Class-3B			
ポート間均一性 (dB)	±1以内											
光入力範囲 (dBm)	-3~10	-10~0	-3~10			-10~0		-3~10				
シャットダウン入力レベル (dBm)	-5以下	-15以下	-5以下			-15以下		-5以下				
出力レベル調整範囲 (dB)	-6±0.5	-6±0.5	-6±0.5			-6±0.5		-3±0.5				
雑音指数 (dB)	6以下										光入力レベル0dBm	
光コネクタ	SC/APC										斜め球面研磨SC形	
光ファイバー	シングルモード											
光モニターポート (dBm)	0±2.5											
スロット幅	1					3						
消費電流 (A)	約0.64	約0.64	約0.85	約0.85	約1.0	約0.85		約1.5	約1.8	約2.0	DC+24V	
寸法 (mm)	29W×155H×401D								89W×155H×401D			
質量 (kg)	1.8以下								3.0以下			

光切替ユニット

Optical Switch Unit (2×1,8+1)



OSUB-7018S

サブラックJSR-6514に
実装可能な光切替ユニットです。

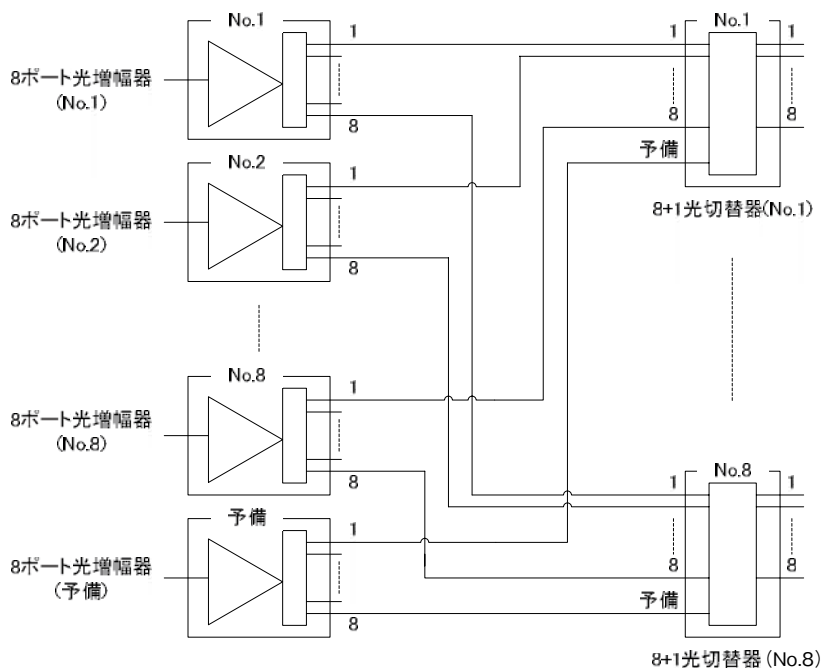
HFC、FTTH、RFoGシステムに使用する
光回線を切替えるための光切替ユニットです。

- 伝送路の冗長や光伝送路機器の冗長が可能となります。
- 8+1光切替器を用いると、フルリダントに比べ、安価で省スペースなシステム設計が可能となります。
- 高信頼性、高速切替、低挿入損失の光スイッチを搭載しています。
- 光切替器は自己保持型で低消費電力です。
- 光アダプターは、金属シャッター付きを使用しています。また、光アダプター用のキャップは金属シャッターが開かない構造となっているため、安全性に優れています。
- 光レベル検知による自動切替が可能です。
- 光入力レベルは、ハイパワーの光増幅器にも対応しています。

※受注生産品 詳細はご相談ください。

型 式	OSUB-7002	OSUB-7018S	備 考
切替器構成	2×1	8+1	
光波長 (mm)	1260~1340/1460~1620	1310±50/1490±10/1550±10	
挿入損失 (dB)	1.5以下	1.8以下 (1.5以下 ※1)	※1 1550±10nm時
反射減衰量 (dB)		50以上	
クロストーク (dB)		60以上	
切替時間 (msec)		10以下	手動切替時
切替設定	4段階設定可能	-2~23dBm	
最大光入力レベル (dBm)	23	24	
光コネクタ	SC/APC		斜め球面研磨SC形
光ファイバー	シングルモード		
消費電流 (A)	0.2以下	0.4以下	DC+24V
寸法 (mm)	29W×155H×401D		
スロット幅	1		
質量 (kg)	1以下	1.8以下	

<8+1光切替器を用いた場合の機器冗長>

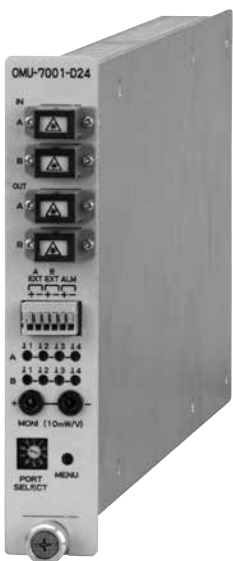


特長

- ・8ポート光増幅器8台に対して予備機1台で機器冗長ができ、コスト面でフルリダントよりメリットがあります。(2台同時のバックアップはできません。)
- ・機器冗長時に、予備機器を少なくすることができるため、機器設置の省スペース化が可能です。

光モニターユニット

Optical Monitor Unit



OMU-7001-D24

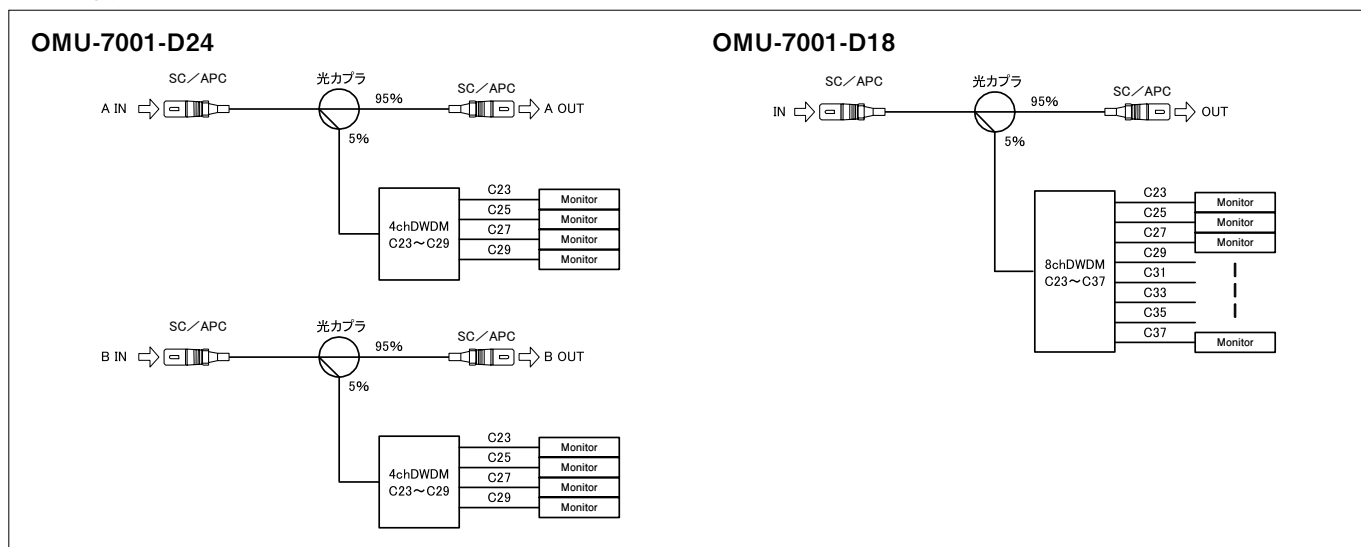
光サブラック、1U型光サブラック、光サブラック用ユニット

サブラックJSR-6514に
実装可能な光モニターユニットです。

波長多重された光システム伝送路の信号を
1chずつ光モニターできます。

- 当社の光切替器と組み合わせることによって、波長多重された光信号を用いたシステムの冗長が最適に行えます。
- 当社の光切替器ヘルート切替を行うために接点端子が用意されています。
- モニターする波長の監視数を設定できます。
- さまざまなシステムに対応するため、Low設定時には、-6~7dBm、High設定時には、4~17dBmの2段階で光モニター範囲を設定できます。
- アラーム発報レベル設定は、光モニター範囲に対応して設定可能です。Low設定:-5dBm/0dBm/5dBm High設定:5dBm/10dBm
- OMU-7001-D24は、4ch波長多重したシステムのメインルート、サブルートそれぞれモニター可能です。
- OMU-7001-D24は、メインルート、サブルートのアラーム発報の設定を別々に設定できます。
- 光アダプターは、金属シャッター付きを使用しています。また、光アダプター用のキャップは金属シャッターが開かない構造となっているため、安全性に優れています。
- 監視ユニットにて機器の状態監視が可能です。

ブロック図



※受注生産品 詳細はご相談ください。

型 式	OMU-7001-D24	OMU-7001-D18	備 考
光モニター構成	4ch DWDM×2	8ch DWDM	
光モニター波長 (nm)	C23:1558.98、C25:1557.36 C27:1555.75、C29:1554.13	C23:1558.98、C25:1557.36、C27:1555.75 C29:1554.13、C31:1552.52、C33:1550.92 C35:1549.32、C37:1547.72	ITU-T G.694.1
挿入損失 (dB)	1.5以下		
最大光入力レベル (dBm)	17		トータル光入力レベル
光モニター範囲 (dBm)	Low設定:-6~7、High設定:4~17		2段階設定
アラーム発報レベル設定 (dBm)	Low設定:-5/0/5の3段階、High設定:5/10の2段階		1波長当たり
アラーム発報時間 (ms)	30以下		接点端子
光入出力コネクタ	SC/APC		斜め球面研磨SC形
光ファイバー	シングルモード		
スロット幅	1		
消費電流 (A)	0.25以下		DC+24V
寸法 (mm)	29W×155H×401D		スロット幅1
質量 (kg)	1.5以下		

光受信ユニット

Optical Receiver Unit



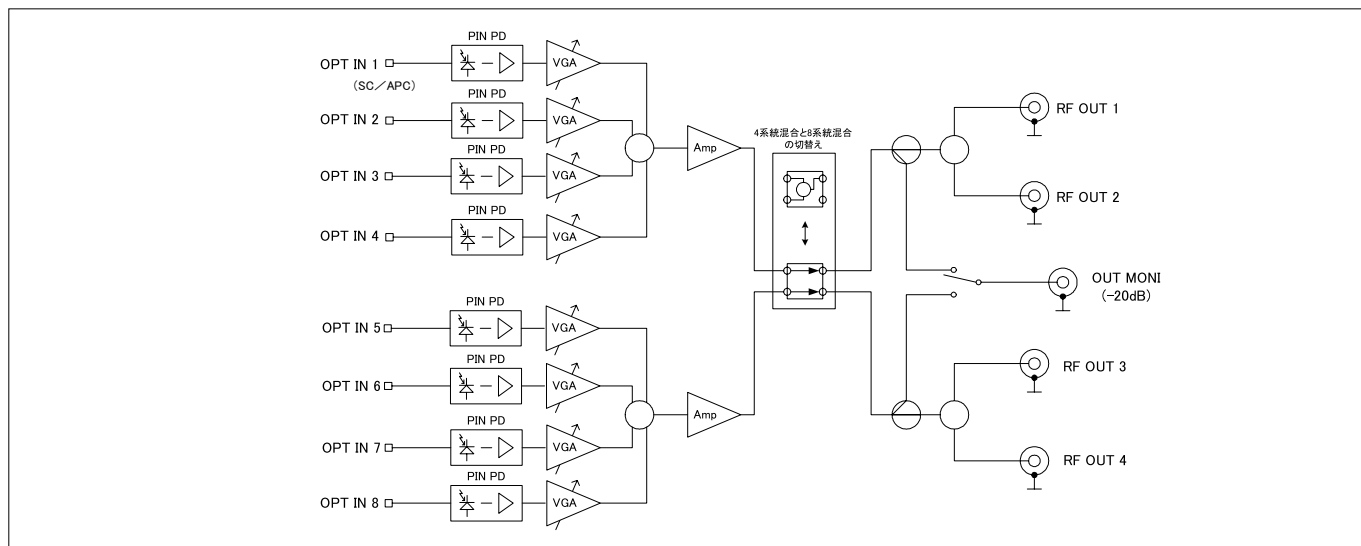
サブラックJSR-6514に
実装可能な光受信ユニットです。

RFoGシステムの上り用光受信機として、
ケーブルモデムの運用世帯数に応じて
最適な設計ができます。

- 低ノイズのため低い受光レベルで運用できます。
- 8系統の光受信機を1筐体の実装しており高密度な設計ができます。
- 機器正面のLED表示により設定および運用状態を確認できます。
- 監視ユニットにて機器の状態監視が可能です。

GRU-4001

ブロック図

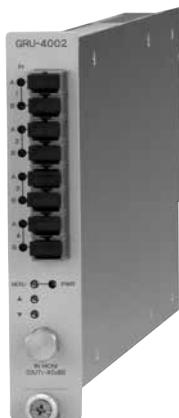


※受注生産品 詳細はご相談ください。

型 式	GRU-4001	備 考
周波数帯域 (MHz)	5~65	
伝送信号	デジタル信号	
光波長 (nm)	1310±20/1460~1620	
受光素子	PINフォトダイオード×8	
受光レベル範囲 (dBm)	-20 ~ -28	
運用出力レベル (dBμV)	85 (81)	4系統混合 (8系統混合) 変調度: 20%
レベル調整範囲 (dB)	-16~10	
混合切替	4系統混合/8系統混合	
利得安定度 (dB)	±1以内	0~40℃
伝送帯域内偏差 (dB)	±1以内	
CNR (dB)	35以上	受光レベル: -23dBm 帯域幅: 5.12MHz 変調度: 20% 4系統混合時 (すべての系統を同一レベルで受光した時)
出力インピーダンス (Ω)	75	F形コネクタ
モニター結合量 (dB)	-20±1以内	
出力VSWR	1.5以下	
光入力コネクタ	SC/APC	斜め球面研磨SC形
光ファイバー	シングルモード	
消費電流 (A)	0.5以下	DC+24V
寸法 (mm)	29W×155H×428D	スロット幅1
質量 (kg)	1.5以下	

光受信ユニット

Optical Receiver Unit



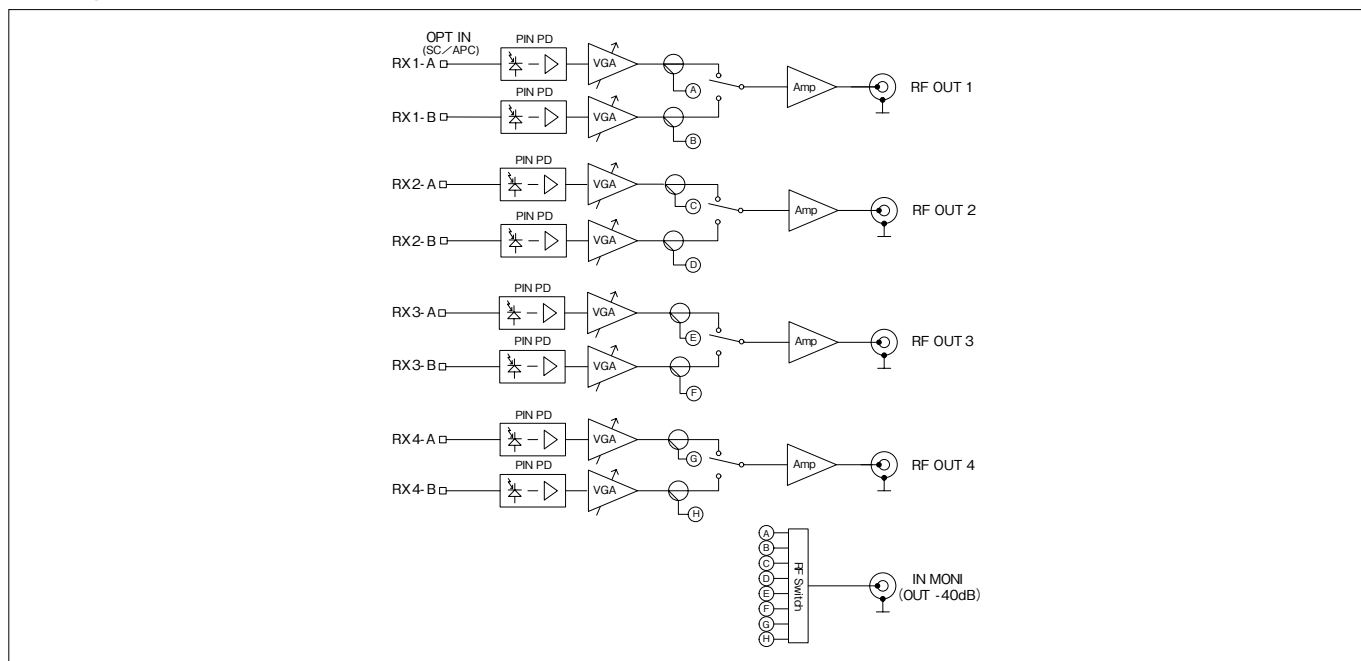
GRU-4002

サブラックJSR-6514に
実装可能な光受信ユニットです。

メイン／サブポートの冗長化機能×4を1筐体
に実装しており、高密度な設計ができます。

- 低ノイズのため低い受光レベルで運用でき、また高利得で高い出力レベルが得られます。
- すべてのポートでアラームの状態を設定可能です。そのため、サブポートがコールドスタンバイ状態でも、アラーム設定を解除することで、自動切替できます。
- 自動レベル設定機能で、受光レベルに合わせて、RF出力を自動で設定できます。
- 機器正面のLED表示により設定および運用状態を確認できます。
- 監視ユニットにて機器の状態監視が可能です。

ブロック図



※受注生産品 詳細はご相談ください。

型 式	GRU-4002	備 考
周波数帯域 (MHz)	5~65	
伝送信号	デジタル信号	
光波長 (nm)	1310±20/1460~1620	
受光素子	PINフォトダイオード	
系統数	4 (メイン/サブポート冗長化機能×4)	受光部8
受光レベル範囲 (dBm)	-22~-12	
運用出力レベル (dBμV)	100	変調度: 10%
レベル調整範囲 (dB)	0~30	
利得安定度 (dB)	±1以内	0~40°C
伝送帯域内偏差 (dB)	±1以内	
CNR (dB)	40以上	受光レベル: -19dBm時 帯域幅: 5.12MHz
出力VSWR	1.5以下	
出力インピーダンス (Ω)	75	F形コネクタ
モニター結合量 (dB)	出力レベル-40±1	
光入力コネクタ	SC/APC	斜め球面研磨SC形
光ファイバー	シングルモード	
A/B切替機能	自動切替または手動切替	メインルートA/サブルートB
A/B切替判定	光入力信号の有無で判定	
消費電流 (A)	0.64以下	DC+24V
寸法 (mm)	29W×155H×428D	スロット幅1
質量 (kg)	1.5以下	

光受信ユニット

Optical Receiver Unit



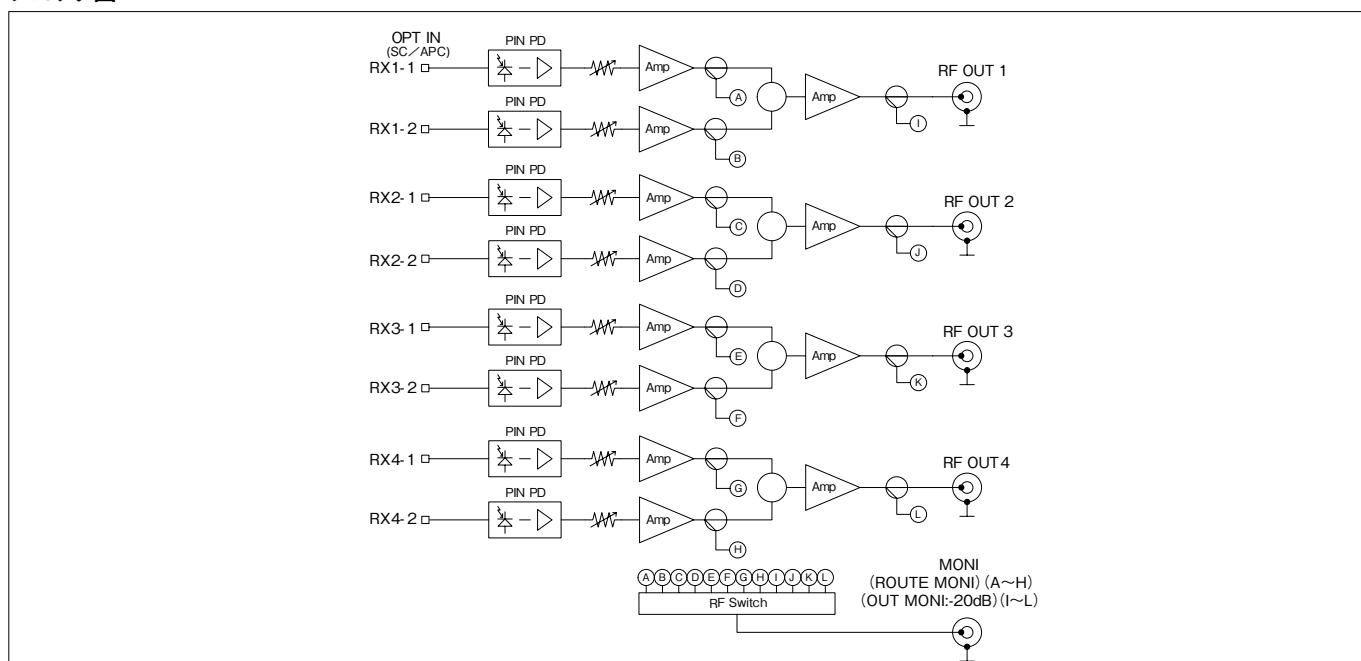
GRU-4003

サブラックJSR-6514に
実装可能な光受信ユニットです。

集合住宅に対応した光2系統混合出力仕様で、
ケーブルモデムの運用世帯に最適な設計が
できます。

- 8系統の光受信部を1筐体の実装しており高密度な設計ができます。
- 低ノイズのため低い受光レベルで運用できます。
- 8系統全てにATT6dB機能を搭載し流合雑音の経路診断が行えます。
- 機器正面のLED表示により設定および運用状態を確認できます。
- 監視ユニットにて機器の状態監視が可能です。

ブロック図



※受注生産品 詳細はご相談ください。

型 式	GRU-4003	備 考
周波数帯域 (MHz)	5~65	
伝送信号	デジタル信号	
光波長 (nm)	1310±20/1460~1620	
受光素子	PINフォトダイオード×8	2系統混合×4
受光レベル範囲 (dBm)	-28~-16/-25~-15	出力90dBμV時/96dBμV時
運用出力レベル (dBμV)	90 (受光-28~-16dBm) / 96 (受光-25~-15dBm)	変調度: 20%
レベル調整範囲 (dB)	0~25.5	標準 15.5dB (受光-23dBm変調度20%出力90dBμV)
利得安定度 (dB)	±1以内	0~40℃
伝送帯域内偏差 (dB)	±1以内	
CNR (dB)	38以上	受光レベル: -23dBm 変調度: 20% 帯域幅: 5.12MHz (両系統を同一レベルで受光した時)
出力VSWR	1.5以下	
出カインピーダンス (Ω)	75	F形コネクタ-
出力モニター結合量 (dB)	-20±1以内	
ルートモニターレベル (dBμV)	81±2 / 87±2	出力90dBμV時 / 96dBμV時
光入カコネクタ-	SC/APC	斜め球面研磨SC形
光ファイバ-	シングルモード	
消費電流 (A)	0.5以下	DC+24V
寸法 (mm)	29W×155H×428D	スロット幅1
質量 (kg)	1.5以下	

光受信ユニット

Optical Receiver Unit



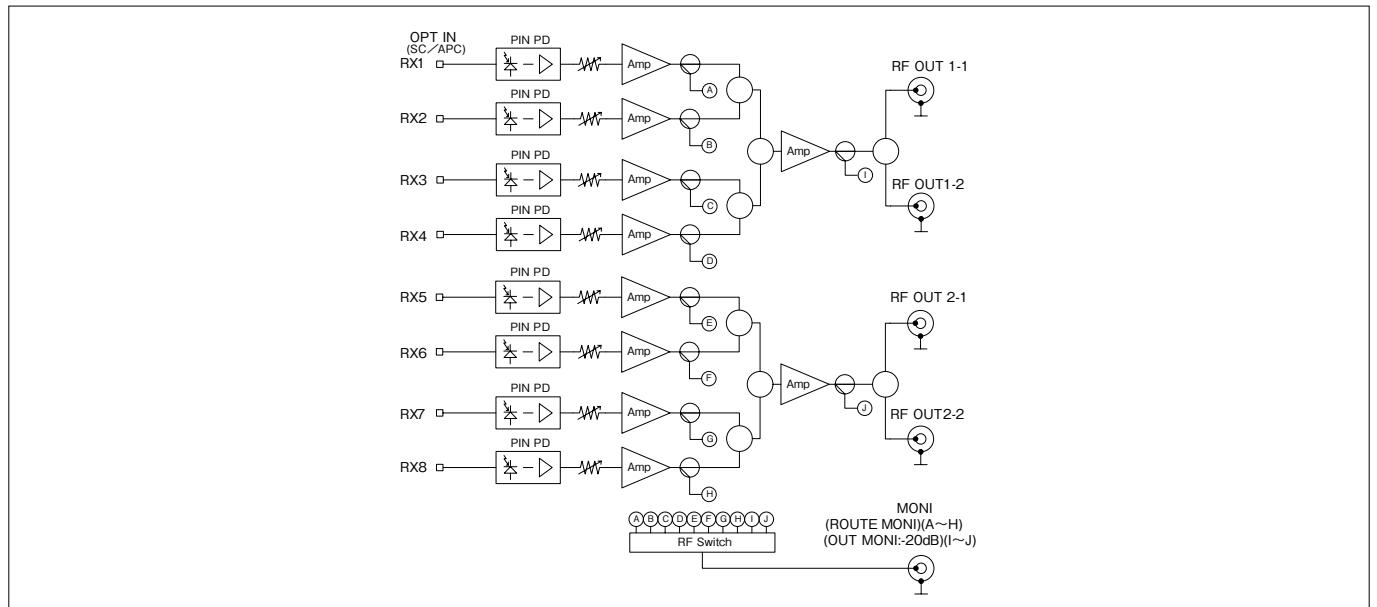
サブラックJSR-6514に
実装可能な光受信ユニットです。

RFoGシステム設計に最適な
光4系統混合出力です。

- 8系統の光受信部を1筐体の実装しており高密度な設計ができます。
- 低ノイズのため低い受光レベルで運用できます。
- 8系統全てにATT6dB機能を搭載し、流合雑音の経路診断が行えます。
- 機器正面のLED表示により設定および運用状態を確認できます。
- 監視ユニットにて機器の状態監視が可能です。

GRU-4004

ブロック図



※受注生産品 詳細はご相談ください。

型 式	GRU-4004	備 考
周波数帯域 (MHz)	5~65	
伝送信号	デジタル信号	
光波長 (nm)	1310±20/1460~1620	
受光素子	PINフォトダイオード×8	4系統混合×2
受光レベル範囲 (dBm)	-28~-16/-25~-15 総合最大受光-10.5	出力 85dBμV時/91dBμV時
運用出力レベル (dBμV)	85 (受光-28~-16dBm) 91 (受光-25~-15dBm)	変調度20%
レベル調整範囲 (dB)	0~25.5	標準15.5dB (受光-23dBm変調度20%出力85dBμV)
利得安定度 (dB)	±1以内	0~40°C
伝送帯域内偏差 (dB)	±1以内	
CNR (dB)	35以上	受光レベル:-23dBm時 変調度:20% 帯域幅:5.12MHz (4系統を同一レベルで受光した時)
出力VSWR	1.5以下	
出力インピーダンス (Ω)	75	F形コネクタ
出力モニター結合量 (dB)	-20±1	
ルートモニターレベル (dBμV)	79±2/85±2	出力 85dBμV時/91dBμV時
光入力コネクタ	SC/APC	斜め球面研磨SC形
光ファイバー	シングルモード	
消費電流 (A)	0.5以下	DC+24V
寸法 (mm)	29W×155H×428D	スロット幅1
質量 (kg)	1.5以下	

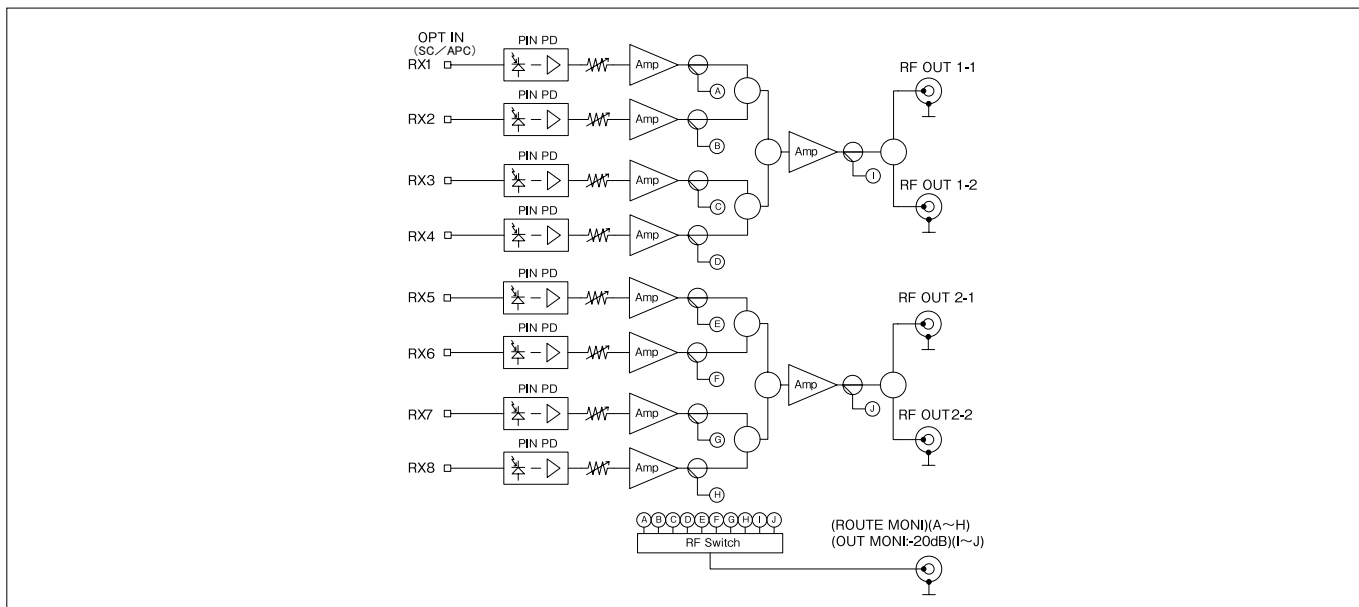
光受信ユニット

Optical Receiver Unit



GRU-4005

ブロック図



※受注生産品 詳細はご相談ください。

型式	GRU-4005	備考
周波数帯域 (MHz)	5~65	
伝送信号	デジタル信号	
光波長 (nm)	1310±20/1460~1620	
受光素子	PINフォトダイオード×8	4系統混合×2
受光レベル範囲 (dBm)	-17~-10 総合最大受光 0	
運用出力レベル (dBμV)	90	変調度20%
レベル調整範囲 (dB)	0~25.5	標準15.5dB (受光-14dBm変調度20%出力90dBμV)
利得安定度 (dB)	±1以内	0~40℃
伝送帯域内偏差 (dB)	±1以内	
CNR (dB)	43以上	受光レベル:-14dBm時 変調度:20% 帯域幅:5.12MHz (4系統を同一レベルで受光した時)
出力VSWR	1.5以下	
出力インピーダンス (Ω)	75	F形コネクタ
出力モニター結合量 (dB)	-20±1	
ルートモニターレベル (dBμV)	88±2	
光入力コネクタ	SC/APC	斜め球面研磨SC形
光ファイバー	シングルモード	
消費電流 (A)	0.55以下	DC+24V
寸法 (mm)	29W×155H×428D	スロット幅1
質量 (kg)	1.5以下	

光送信ユニット

Optical Transmitter Unit

RFoGシステム

光サブラック、1U型光サブラック、光サブラック用ユニット



GTU-4001

サブラックJSR-6514に
実装可能な光送信ユニットです。

CWDM(光波長多重)伝送に対応した
上り帯域用光送信機です。

- 独立した4系統の光送信機を1筐体の実装しており高密度なシステム設計が可能です。
- 波長混合器が内蔵されるGTU-4002で波長多重(CWDM)伝送を利用することにより伝送容量の拡大ができます。
- 高密度設計となっており、端末機器(ケーブルモデム等)の数によって柔軟な設計が可能です。
- 前面パネルのLED表示により運用状態の確認ができます。
- 前面パネルのスイッチ操作により設定変更が可能です。
- 監視ユニットにて機器の状態監視が可能です。

※受注生産品 詳細はご相談ください。

型 式	GTU-4001	GTU-4002	備 考
周波数帯域 (MHz)	5~65		
伝送信号	デジタル信号		
光波長 (nm)	(A) 1470±5、(B) 1490±5、(C) 1510±5、(D) 1530±5		GTU-400□ (ABCD)
	(E) 1550±5、(F) 1570±5、(G) 1590±5、(H) 1610±5		GTU-400□ (EFGH)
	(C) 1510±5、(D) 1530±5、(E) 1550±5、(F) 1570±5		GTU-400□ (CDEF)
発光素子	DFB-LD × 4		非温調型
光送信レベル (dBm)	6.0以上	4.5以上	1波長当たり
入力レベル (dBμV)	81以上		
光出力レベル安定度 (dB)	±0.5以内		
伝送帯域内周波数偏差 (dB)	±1以内		
RIN (dB/Hz)	-150以下		
CNR (dB)	50 (40) 以上		RF 1波、変調度10% 受光レベル-6.0 (-14.0) dBm時
入力インピーダンス (Ω)	75		F形コネクタ
光出力モニターレベル (mW/V)	10		
入力VSWR	1.5以下		
RF入力端子数	4		
光出力端子数	4	1	
光出力コネクタ	SC/APC		斜め球面研磨SC形
光ファイバー	シングルモード		
消費電流 (A)	0.64以下		DC+24V
寸法 (mm)	29W×155H×427D		スロット幅1
質量 (kg)	1.5以下		

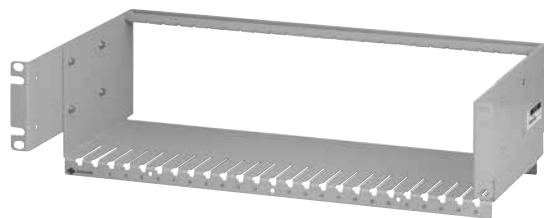
光パッシブ機器

Optical Passive Equipment

FTTHシステムの光パッシブ機器として
ヘッドエンド、サブヘッドエンドで必要とする
CWDMフィルター、DWDMフィルター、
光分岐カプラ、光モニター等をカセットで
各種取り揃えております。



HSCC-7101



HSCC-7300

- 1カセットに2系統、3系統を実装するカセットも用意しておりますのでヘッドエンドの省スペース化に寄与します。(各種カセットの構成参照)
- カセットキャリアはJIS19インチ、EIA19インチに対応しており、1Uサイズで3カセット収納可能なHSCC-7100、1Uサイズで6カセット収納可能なHSCC-7101、3Uサイズで25カセット収納可能なHSCC-7300の3種類を用意しております。また、カセットは後方へ75mm/150mmスライド収納が可能ですので、設置後のトラブルを未然に防止することができます。

HCW□C-□□□□□ (CWDMフィルターカセット)

- 1ch(1271~1611nmから任意)、4ch(1271~1611nmから任意)、8ch(1471~1611nm)、および9ch(1311nm、1471~1611nmまたは1291~1351nm、1431~1491nm、1611nm)から選択することができます。
- 挿入損失が低く、MuxとDeMuxで挿入損失が対称的な特性を持っていますので、対向で使用することで波長間の損失のばらつきを抑えることができます。

HDW□C-□□□□□ (DWDMフィルターカセット)

- ITU-T Gridに対応した周波数間隔200GHzで4ch、8chから選択することができます。

HDVC-□□□□□ (光分岐カセット)

- 2分岐、3分岐、4分岐、8分岐、16分岐を用意しています。2分岐はさまざまな分岐比のカプラを用意しています。

HRWC-□□□□□ (RFoG用WDMフィルターカセット)

- RFoGシステムの上り波長(1610nm)を合波または分波するWDMフィルターカセットです。

HOMC-□□□□□ (光モニターカセット)

- 光モニターカセットの分岐比は1:99、5:95、10:90の3種類を用意しています。

H10WC-□□□□□ (1G/10Gフィルターカセット)

- 1G波長(1290~1360nm/1480~1500nm)、10G波長(1260~1280nm/1575~1580nm)を合波または分波するWDMフィルターカセットです。

H10AC-□□□□□ (Data/Videoフィルターカセット)

- Data波長(1260~1540nm/1575~1620nm)、映像波長(1550~1560nm)を合波または分波するWDMフィルターカセットです。

H10WAC-□□□□□ (1G/10G/Videoフィルターカセット)

- 1G波長(1290~1360nm/1480~1500nm)、10G波長(1260~1280nm/1575~1580nm)、映像波長(1550~1560nm)を合波または分波するWDMフィルターカセットです。

光パッシブ機器

Optical Passive Equipment

CWDMフィルターカセット

※受注生産品 詳細はご相談ください。

名称	型式	構成	備考
CWDMフィルターカセット(Add/Drop)	HCWAC-1101□(*)	1ch Add/Drop 1系統	□は、コネクタ研磨仕様 S:SPC、A:APC *は、波長指定の記号 A:1471、B:1491、C:1511 D:1531、E:1551、F:1571 G:1591、H:1611、J:1311 K:1271、L:1291、M:1331 N:1351、P:1371、Q:1391 R:1411、S:1431、T:1451
	HCWAC-2101□(*/*)	1ch Add/Drop 2系統	
	HCWAC-3101□(*/*/*)	1ch Add/Drop 3系統	
CWDMフィルターカセット(Mux)	HCWMC-1401□(****)	4ch Mux 1系統	
	HCWMC-2401□(****/* ***)	4ch Mux 2系統	
	HCWMC-1801□(ABCDEFGH)	8ch Mux 1系統	
	HCWMC-1901□(ABCDEFGHJ)	9ch Mux 1系統	
	HCWMC-1902□(LJMNSTABH)	9ch Mux 1系統	
CWDMフィルターカセット(DeMux)	HCWDC-1401□(****)	4ch DeMux 1系統	
	HCWDC-2401□(****/* ***)	4ch DeMux 2系統	
	HCWDC-1801□(ABCDEFGH)	8ch DeMux 1系統	
	HCWDC-1901□(ABCDEFGHJ)	9ch DeMux 1系統	
	HCWDC-1902□(LJMNSTABH)	9ch DeMux 1系統	

CWDMフィルターカセット(Add/Drop)

※受注生産品 詳細はご相談ください。

型式	HCWAC-1101□(*)		備考
構成	Com→*	Ref→Com	
光波長 (nm)	* ±6.5	1260~(*-13.5)、(*+13.5)~1620	
挿入損失 (dB)	1.2以下		
挿入損失(平均) (dB)	1.0以下		
反射減衰量 (dB)	APC:50以上 SPC:40以上		
アイソレーション (dB)	40以上	15以上	
ダイレクティビティ (dB)	55以上		
定格光入力 (mW)	500以下		
アダプター	SC		
寸法 (mm)	16.2W×105H×184D		
質量 (g)	約150~300		

CWDMフィルターカセット(Mux/Demux)

※受注生産品 詳細はご相談ください。

型式	HCW□C-1401□ (****)	HCW□C-1801□ (ABCDEFGH)	HCW□C-1901□ (ABCDEFGHJ)	備考
構成	4ch	8ch	9ch	
中心波長と波長記号 (nm)	A:1471、B:1491、C:1511、D:1531、E:1551、F:1571、G:1591、H:1611、J:1311 K:1271、L:1291、M:1331、N:1351、P:1371、Q:1391、R:1411、S:1431、T:1451			
中心波長精度 (nm)	±6.5			
挿入損失 (dB)	1.7以下	3.3以下	3.7以下	
挿入損失(平均) (dB)	1.2	3.0	3.4	
対向挿入損失 (dB)	2.5以下	5.0以下	5.6以下	
反射減衰量 (dB)	APC:50以上 SPC:40以上			
アイソレーション (dB)	30以上(隣接チャンネル)、40以上(非隣接チャンネル)			
ダイレクティビティ (dB)	55以上			
定格光入力 (mW)	500以下			
アダプター	SC			
寸法 (mm)	16.2W×105H×184D			
質量 (g)	約150~300			

光パッシブ機器

Optical Passive Equipment

DWDMフィルターカセット

※受注生産品 詳細はご相談ください。

名 称	型 式	構 成	備 考
DWDMフィルターカセット(Mux)	HDWMC-1401□ (*****)	4ch Mux 1系統	□は、コネクタ研磨仕様 A:APC、S:SPC *ITU-T G.694.1波長chで指定
	HDWMC-2401□ (*****/*****)	4ch Mux 2系統	
	HDWMC-1801□ (*****)	8ch Mux 1系統	
DWDMフィルターカセット(DeMux)	HDWDC-1401□ (*****)	4ch DeMux 1系統	
	HDWDC-2401□ (*****/*****)	4ch DeMux 2系統	
	HDWDC-1801□ (*****)	8ch DeMux 1系統	

DWDMフィルターカセット

※受注生産品 詳細はご相談ください。

型 式	HDW□C-1401□ (*****)	HDW□C-1801□ (*****)	備 考
構成	4ch	8ch	中心波長λcはITU-T G.694.1波長chに対応
パスバンド (nm)	λc±0.24		
光周波数間隔 (GHz)	200		
挿入損失 (dB)	1.7以下	3.3以下	
挿入損失 (平均) (dB)	1.2	3.0	
対向挿入損失 (dB)	2.5以下	5.0以下	
反射減衰量 (dB)	APC:50以上 SPC:40以上		
アイソレーション (dB)	30以上 (隣接チャンネル)、40以上 (非隣接チャンネル)		
ダイレクティブティ (dB)	55以上		
定格光入力 (mW)	500以下		
アダプター	SC		
寸法 (mm)	16.2W×105H×184D		
質量 (g)	約150~300		

光分岐カセット

※受注生産品 詳細はご相談ください。

名 称	型 式	構 成	備 考	
光分岐カセット	HDVC-10202□ (*)	1×2カプラ ×1系統	□は、コネクタ研磨仕様 S:SPC、A:APC *は、分岐比記号で下表による	
	HDVC-20202□ (**)	1×2カプラ ×2系統		
	HDVC-30202□ (***)	1×2カプラ ×3系統		
	HDVC-10203□ (A)	1×2スプリッター ×1系統		記号 分岐比
	HDVC-20203□ (AA)	1×2スプリッター ×2系統		1 05:95
	HDVC-30203□ (AAA)	1×2スプリッター ×3系統		2 10:90
	HDVC-10303□ (A)	1×3スプリッター ×1系統		4 20:80
	HDVC-20303□ (AA)	1×3スプリッター ×2系統		6 30:70
	HDVC-10401□ (A)	1×4 スプリッター×1系統		8 40:60
	HDVC-20401□ (AA)	1×4 スプリッター×2系統		A 50:50
	HDVC-10801□ (A)	1×8 スプリッター×1系統		
	HDVC-11601□ (A)	1×16 スプリッター×1系統		

※光分岐カセット 1×16構成は、カセットキャリアHSCC-7101(1U 6カセット収納型)には搭載することができません。

光分岐カセット

※受注生産品 詳細はご相談ください。

型 式	HDVC-10202□ (*)	1×2カプラ挿入損失値表		記 号	
構成	1×2	分岐比	挿入損失 (dB)	挿入損失 (平均) (dB)	
光波長 (nm)	1260~1360/1480~1590/1610±10	05:95	14.5以下/0.7以下 (14.7以下/0.9以下)	14.3/0.5 (14.5/0.7)	1
挿入損失 (dB)	右表参照	10:90	11.3以下/1.0以下 (11.5以下/1.2以下)	11.1/0.8 (11.3/1.0)	2
挿入損失 (平均) (dB)	右表参照	20:80	8.2以下/1.6以下 (8.4以下/1.8以下)	8.0/1.4 (8.2/1.6)	4
均一性 (dB)	0.7以下 (50:50)	30:70	6.3以下/2.2以下 (6.5以下/2.4以下)	6.1/2.0 (6.3/2.2)	6
反射減衰量 (dB)	APC:60以上 SPC:40以上	40:60	5.0以下/3.0以下 (5.2以下/3.2以下)	4.8/2.8 (5.0/3.0)	8
ダイレクティブティ (dB)	55以上	50:50	3.7以下 (4.0以下)	3.6 (3.8)	A
定格光入力 (mW)	500以下				
アダプター	SC				
寸法 (mm)	16.2W×105H×184D				
質量 (g)	約150~200				

() 内は波長1610±10nmの値

光パッシブ機器

Optical Passive Equipment

光分岐カセット

※受注生産品 詳細はご相談ください。

型 式	HDVC-10203□(A)	HDVC-10303□(A)	HDVC-10401□(A)	HDVC-10801□(A)	HDVC-11601□(A)	備 考
構成	1×2	1×3	1×4	1×8	1×16	
光波長 (nm)	1260~1650					
挿入損失 (dB)	3.9以下	6.3以下	7.7以下	11.1以下	14.5以下	
挿入損失 (平均) (dB)	3.6	5.9	7.2	10.3	13.6	
均一性 (dB)	0.7以下	1.2以下	0.6以下	0.8以下	1.0以下	
反射減衰量 (dB)	APC: 60以上 SPC: 40以上					
ダイレクティビティ (dB)	55以上					
定格光入力 (mW)	300以下					
アダプター	SC					
寸法 (mm)	16.2W×105H×184D				32.4W×105H×184D	
質量 (g)	約150~200				約400	

WDMフィルターカセット (RFoGシステム用)

※受注生産品 詳細はご相談ください。

名 称	型 式	構 成	備 考
WDMフィルターカセット	HRWC-101□	WDMフィルター ×1系統	□は、コネクタ研磨仕様 S:SPC、A:APC
	HRWC-201□	WDMフィルター ×2系統	
	HRWC-301□	WDMフィルター ×3系統	

WDMフィルターカセット (RFoGシステム用)

※受注生産品 詳細はご相談ください。

型 式	HRWC-101□		備 考
構成	Com→F (透過)	Com→R (反射)	
光波長 (nm)	1260~1565	1600~1620	
挿入損失 (dB)	1以下		
挿入損失 (平均) (dB)	0.7		
反射減衰量 (dB)	APC: 50以上 SPC: 40以上		
アイソレーション (dB)	Com→F: 30以上 (1610nm)	Com→R: 15以上 (1310・1490・1550nm)	
ダイレクティビティ (dB)	55以上		
定格光入力 (mW)	500以下		
アダプター	SC		
寸法 (mm)	16.2W×105H×184D		
質量 (g)	約200		

モニターカセット

※受注生産品 詳細はご相談ください。

名 称	型 式	構 成	備 考		
モニターカセット	HOMC-102□ (*)	1×2カブラ×1系統	□は、コネクタ研磨仕様 S:SPC、A:APC *は、分岐比記号で右表による	記号	分岐比
	HOMC-202□ (**)	1×2カブラ×2系統		1	05:95
	HOMC-302□ (***)	1×2カブラ×3系統		2	10:90
	HOMC-402□ (****)	1×2カブラ×4系統		3	01:99

※モニターカセットは、カセットキャリアHSCC-7300 (3U) 専用です。

モニターカセット

※受注生産品 詳細はご相談ください。

型 式	HOMC-102□ (*)	1×2カブラ挿入損失値表			記 号
		分岐比	挿入損失 (dB)	挿入損失 (平均) (dB)	
光波長 (nm)	1260~1360/1480~1590/1610±10				
挿入損失 (dB)	右表参照				
挿入損失 (平均) (dB)	右表参照				
反射減衰量 (dB)	APC: 60以上 SPC: 40以上				
ダイレクティビティ (dB)	55以上				
アダプター	SC				
寸法 (mm)	16.2W×105H×190.6D				
質量 (g)	約200				

01:99	21.9以下/0.6以下 (23.0以下/0.7以下)	20.3/0.4 (21.4/0.5)	3
05:95	14.5以下/0.7以下 (15.5以下/0.8以下)	13.4/0.5 (14.4/0.6)	1
10:90	11.3以下/1.0以下 (11.6以下/1.2以下)	10.3/0.8 (10.6/1.0)	2

() 内は波長1610±10nmの値

光パッシブ機器

Optical Passive Equipment

WDMフィルターカセット(1G/10G/Videoシステム用)

※受注生産品 詳細はご相談ください。

名 称	型 式	構 成	備 考
1G/10Gフィルターカセット	H10WC-101□□	1G/10G×1系統	□は、コネクタ研磨仕様 S:SPC、A:APC 指定順序 1G/10G:Com→Data Data/Video: Com→Data→Video 1G/10G/Video: Com→Data→Video
	H10WC-201□□	1G/10G×2系統	
	H10WC-301□□	1G/10G×3系統	
Data/Videoフィルターカセット	H10AC-101□□□	Data/Video×1系統	
	H10AC-201□□□	Data/Video×2系統	
	H10AC-301□□□	Data/Video×3系統	
1G/10G/Videoフィルターカセット	H10WAC-101□□□	1G/10G/Video×1系統	
	H10WAC-201□□□	1G/10G/Video×2系統	

1G/10Gフィルターカセット

※受注生産品 詳細はご相談ください。

型 式	H10WC-101□□		備 考
構成	Com→1G (透過)	Com→10G (反射)	
光波長 (nm)	1290~1360/1480~1500	1260~1280/1575~1580	
挿入損失 (dB)	1.2以下		
反射減衰量 (dB)	APC: 45以上 SPC: 40以上		
アイソレーション (dB)	30以上 (1270/1577nm)	17以上 (1310/1490nm)	
ダイレクティビティ (dB)	55以上		
定格光入力 (mW)	500以下		
アダプター	SC		
寸法 (mm)	16.2W×105H×184D		
質量 (g)	約200		

Data/Videoフィルターカセット

※受注生産品 詳細はご相談ください。

型 式	H10AC-101□□□		備 考
構成	Com→Video (透過)	Com→Data (反射)	
光波長 (nm)	1550~1560	1260~1540、1575~1620	
挿入損失 (dB)	1.2以下		
反射減衰量 (dB)	APC: 45以上 SPC: 40以上		
アイソレーション (dB)	30以上 (1270/1310/1490/1577nm)	17以上 (1550nm)	
ダイレクティビティ (dB)	55以上		
定格光入力 (mW)	500以下		
アダプター	SC		
寸法 (mm)	16.2W×105H×184D		
質量 (g)	約200		

1G/10G/Videoフィルターカセット

※受注生産品 詳細はご相談ください。

型 式	H10WAC-101□□□			備 考
構成	Com→1G	Com→10G	Com→Video	
光波長 (nm)	1290~1360 1480~1500	1260~1280 1575~1580	1550~1560	
挿入損失 (dB)	2.5以下		1.2以下	
反射減衰量 (dB)	APC: 45以上 SPC: 40以上			
アイソレーション (dB)	30以上 (1270/1550/1577nm)	17以上 (1310/1490/1550nm)	30以上 (1270/1310/1490/1577nm)	
ダイレクティビティ (dB)	55以上			
定格光入力 (mW)	500以下			
アダプター	SC			
寸法 (mm)	16.2W×105H×184D			
質量 (g)	約200			

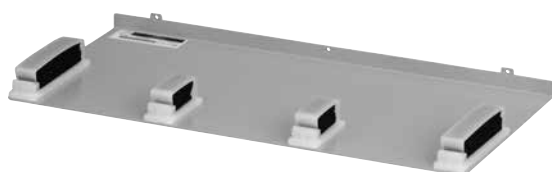
光パッシブ機器

Optical Passive Equipment

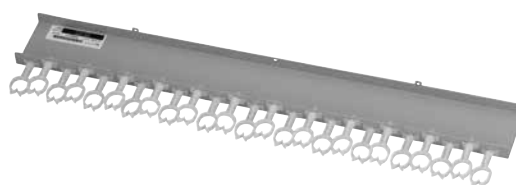
カセットキャリア

※受注生産品 詳細はご相談ください。

型 式	HSCC-7100	HSCC-7101	HSCC-7300	備 考
収納カセット数	3個 (横搭載)	6個 (横搭載)	25個 (縦搭載)	1スロットタイプのカセットを搭載した場合
収納方式	前面よりスライド収納			
カセットロック方式	係止板による個別ロック			カセットの解除レバーにてロック解除
摘要ラック	19インチラック			
取付金具移動量 (mm)	最大150			75ピッチ
寸法 (mm)	483W×43.7H×260D (最大315D)		483W×130.4H×253.6D (最大328.4D)	HSCC-7100、HSCC-7101: 1U HSCC-7300: 3U
質量 (kg)	約1		約1.5	カセット除く



HSCC-AC01



HSCC-AC02

○オプション

余長トレイ HSCC-AC01 (HSCC-7300用ケーブルクランプ付)

項 目	定格・性能	備 考
取付方法	M3ねじ3箇所にて取付	
取付箇所	キャリア前後に取付可能	
ファイバー固定方法	ケーブルクランプ	小2個、大2個
付属品	M3×6 (P3) なべ小ねじ	3個

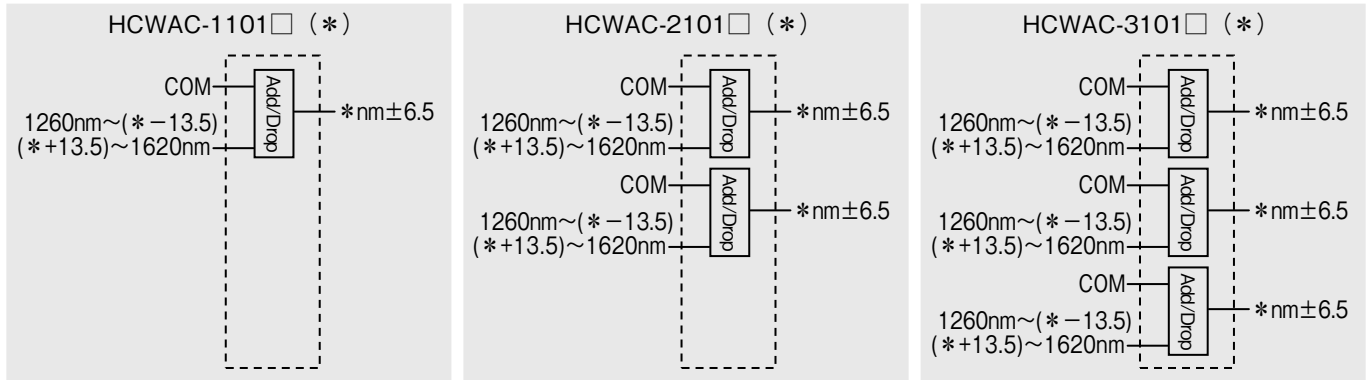
ファイバーガイド HSCC-AC02 (HSCC-7300用ハーネスクリップ付)

項 目	定格・性能	備 考
取付方法	M3ねじ3箇所にて取付	
取付箇所	キャリア前後に取付可能	
ファイバー固定方法	ハーネスクリップ	25個
付属品	M3×6 (P3) なべ小ねじ	3個

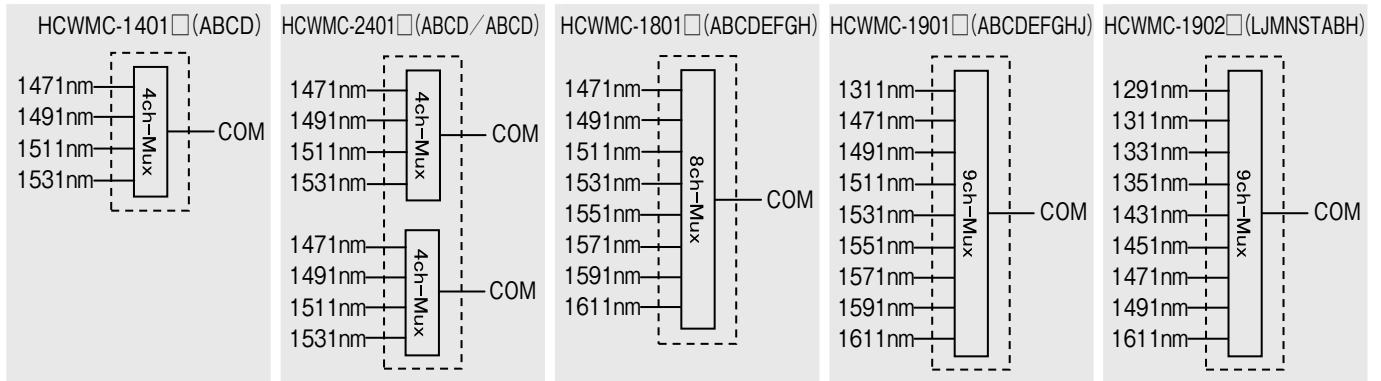
光パッシブ機器

Optical Passive Equipment

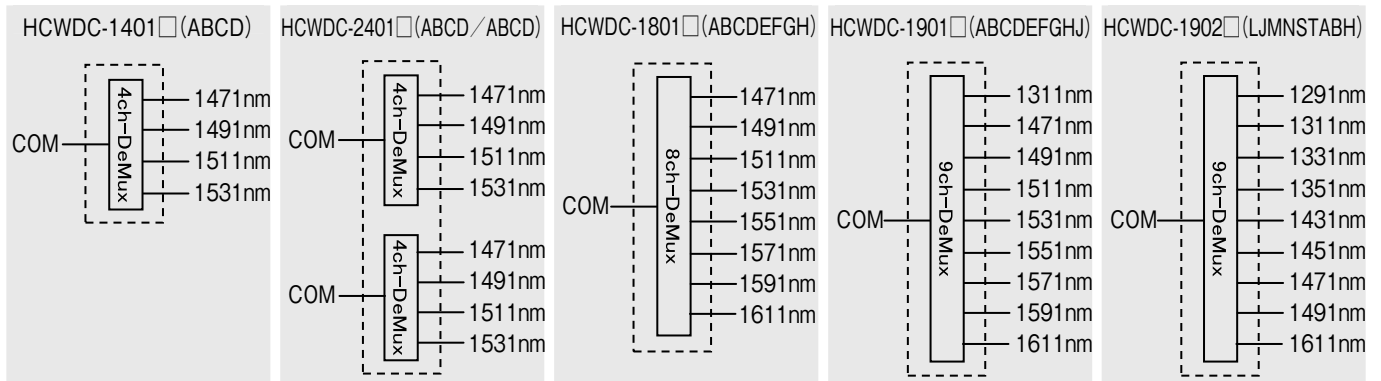
CWDM (Add/Drop) カセットのブロック図



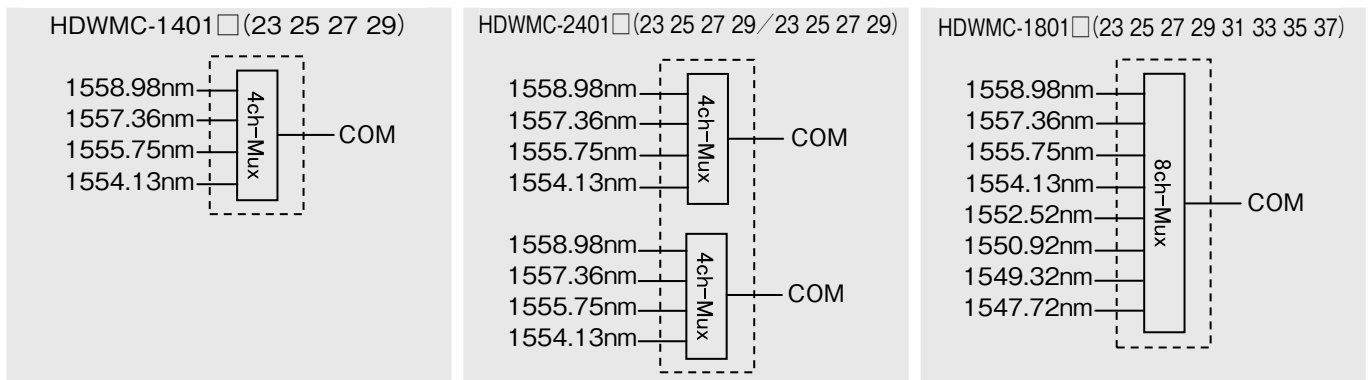
CWDM (Mux) カセットのブロック図



CWDM (DeMux) カセットのブロック図



DWDM (Mux) カセットのブロック図

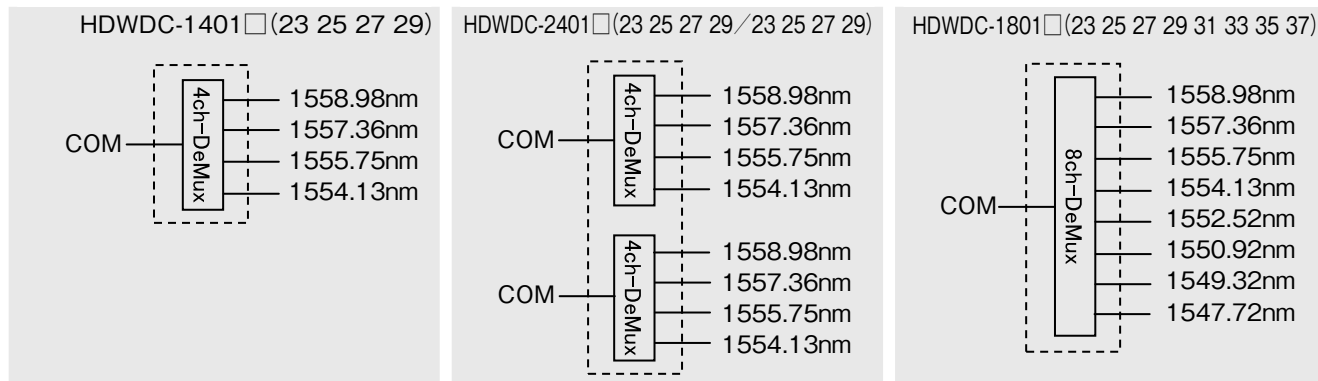


光パッシブ機器

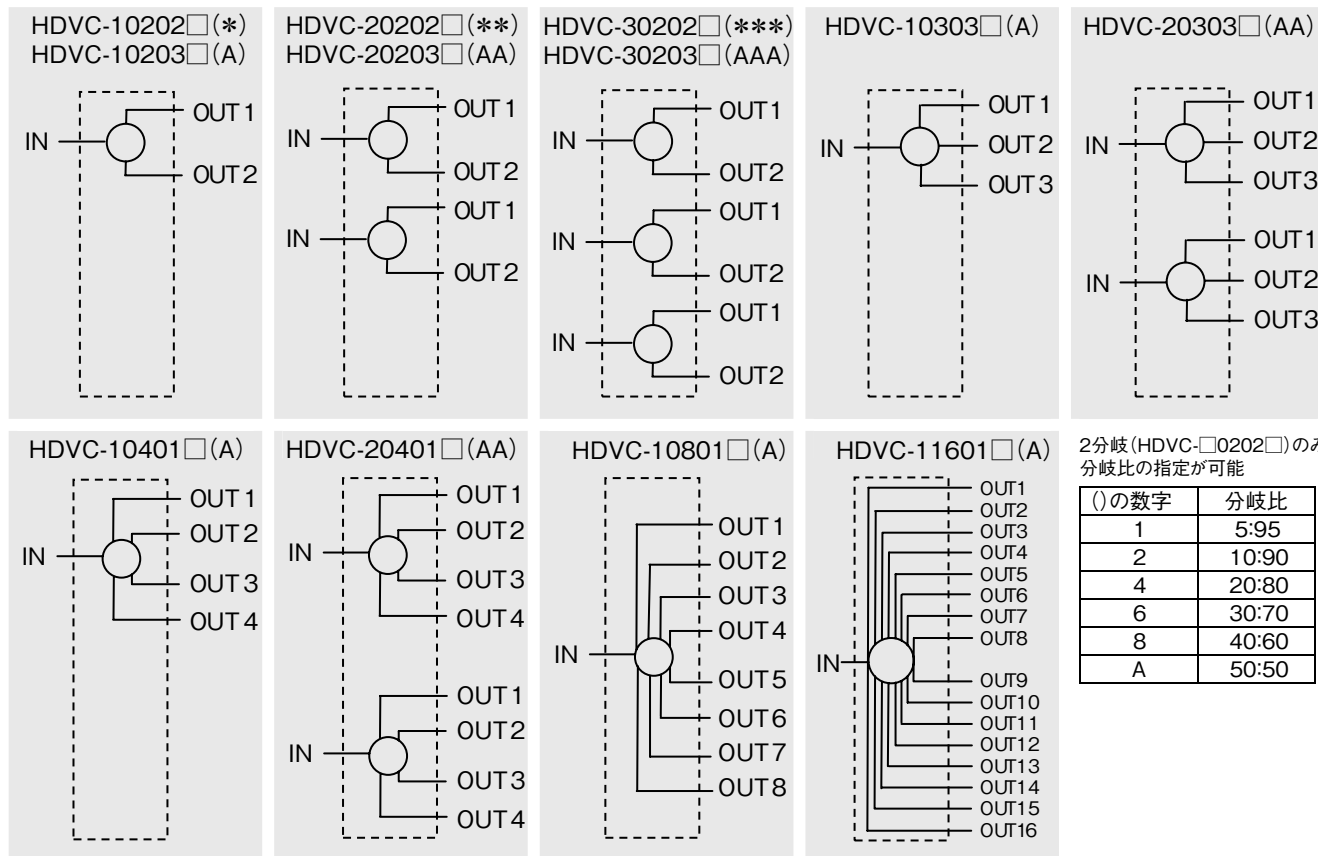
Optical Passive Equipment

光パッシブ機器

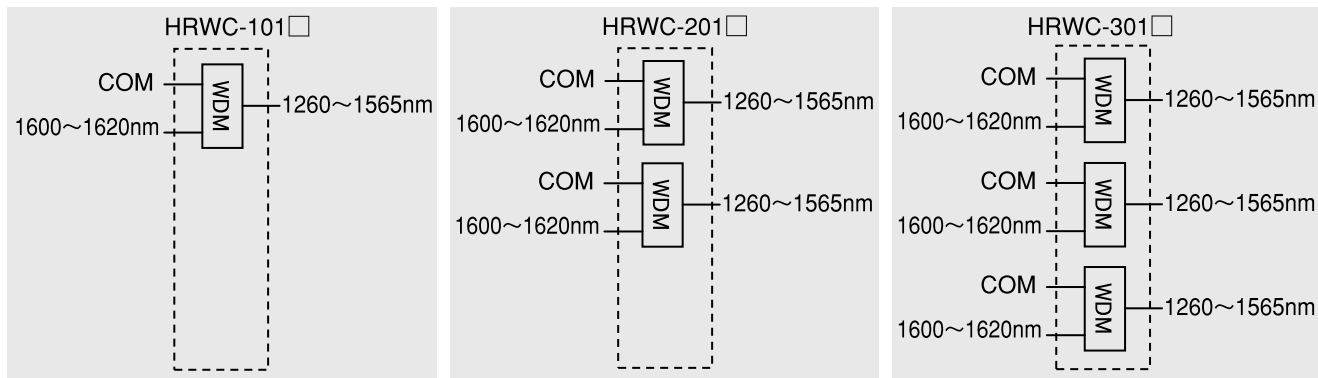
DWDM (DeMux) カセットのブロック図



光分岐カセットのブロック図



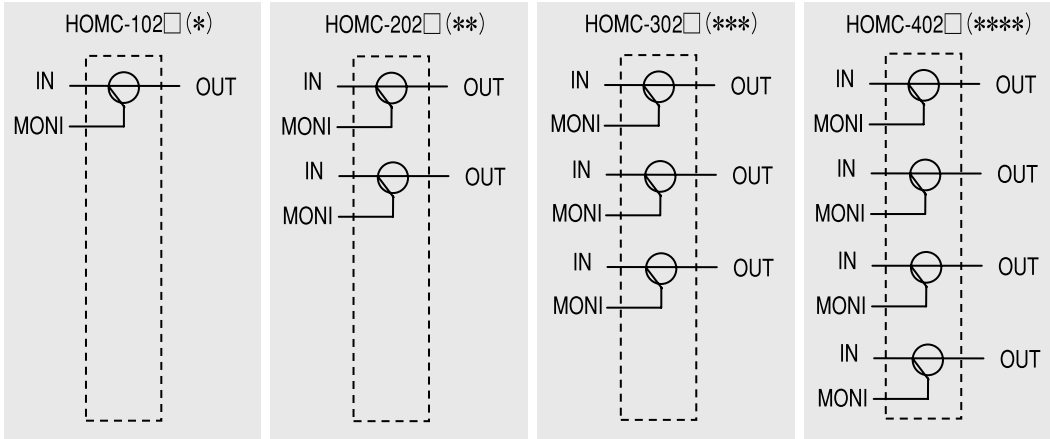
WDM フィルターカセット (RFoG用) のブロック図



光パッシブ機器

Optical Passive Equipment

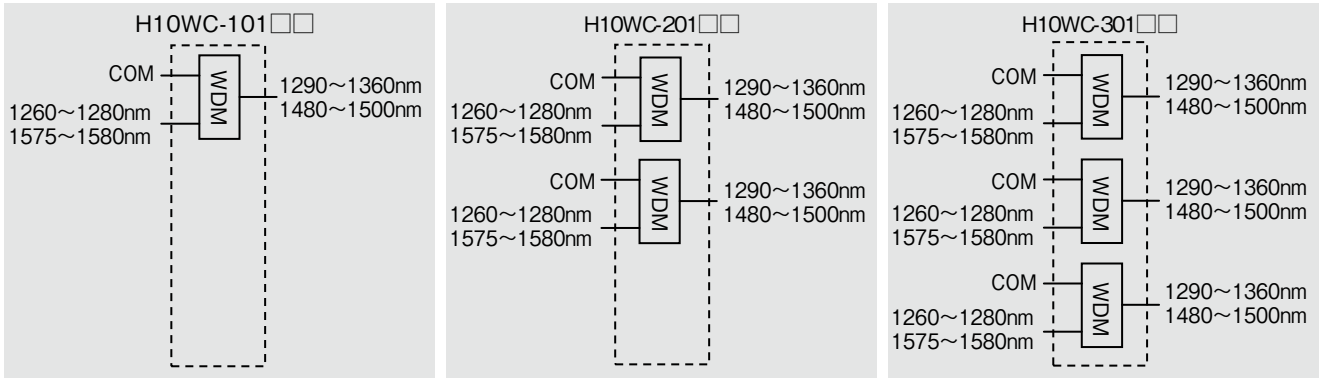
モニターカセットのブロック図



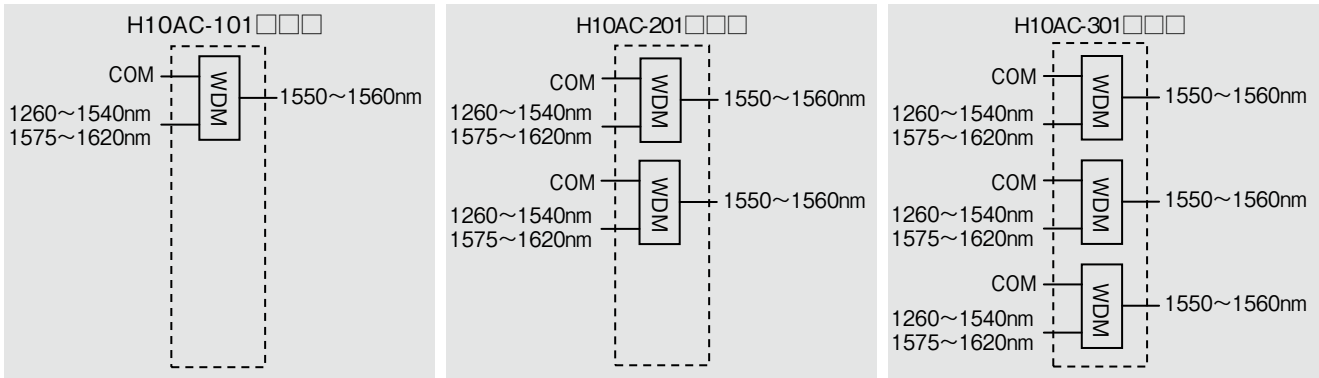
分岐比の指定が可能

()の数字	分岐比
1	5:95
2	10:90
3	1:99

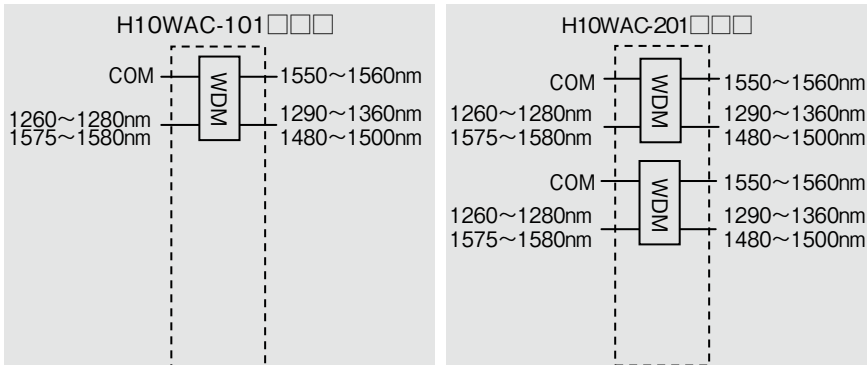
1G/10Gフィルターカセットのブロック図



Data/Videoフィルターカセットのブロック図



1G/10G/Videoフィルターカセットのブロック図



光モニター

Optical Monitor

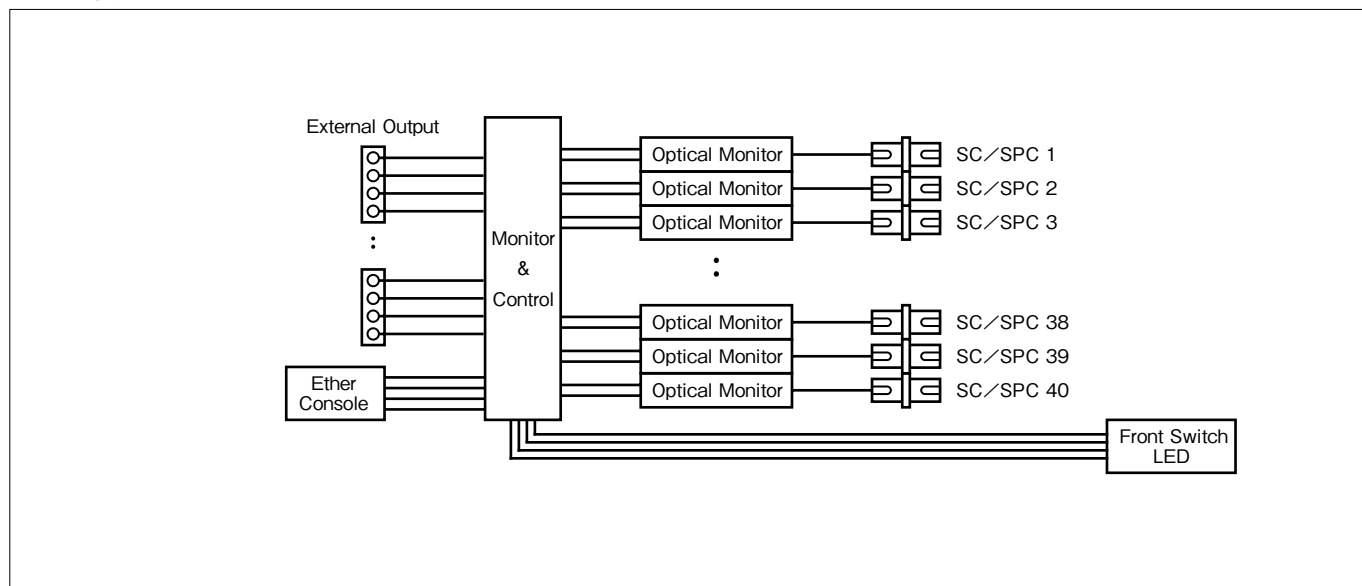
CATVやFTTHシステムの光伝送路の監視がリアルタイムで行えます。



- 光モニターが40回線可能で、高密度実装です。
- 光モニター範囲は、広範囲でさまざまな規模のシステムに対応しています。
- 光切替器に接続してルート切替が可能です。
- アラーム発報する光レベルを各回線で設定可能です。
- 電源ユニットを2台搭載し、電源ライン冗長性を確保しています。
- SNMP対応の監視が可能です。
- 取付金具が可変するため、ラックの奥行きに応じた設置が可能です。
- EIAラックに準拠した1U型のシャーシで、JISラックにも搭載可能です。
- 接点端子は着脱できる2ピース端子台になりますので、配線が容易に行えます。
- 接点端子はボタンロック機構となっているため、特殊な工具無しで配線が可能です。

SFH-7001MC-E

ブロック図



※受注生産品 詳細はご相談ください。

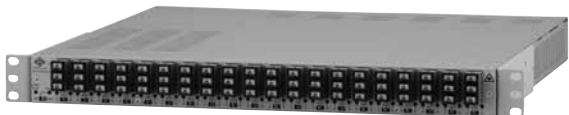
型 式	SFH-7001MC-E		備 考
光波長 (nm)	1260~1340/1460~1620		
光モニター範囲 (dBm)	-40~0		
アラーム発報閾値	各ポート設定可能		
監視制御	接点出力		
光コネクタ	SC/SPC		
光ファイバー	シングルモード		
監視方法	SNMP		
電源・消費電力	AC100~240V、50/60Hz・35W/VA以下		電源冗長性対応
寸法 (mm)	480W×44H×433D (最大538D)		
質量 (kg)	6以下		

光切替器

Optical Switch

20系統の光切替に対応した
高密度型光切替器です。

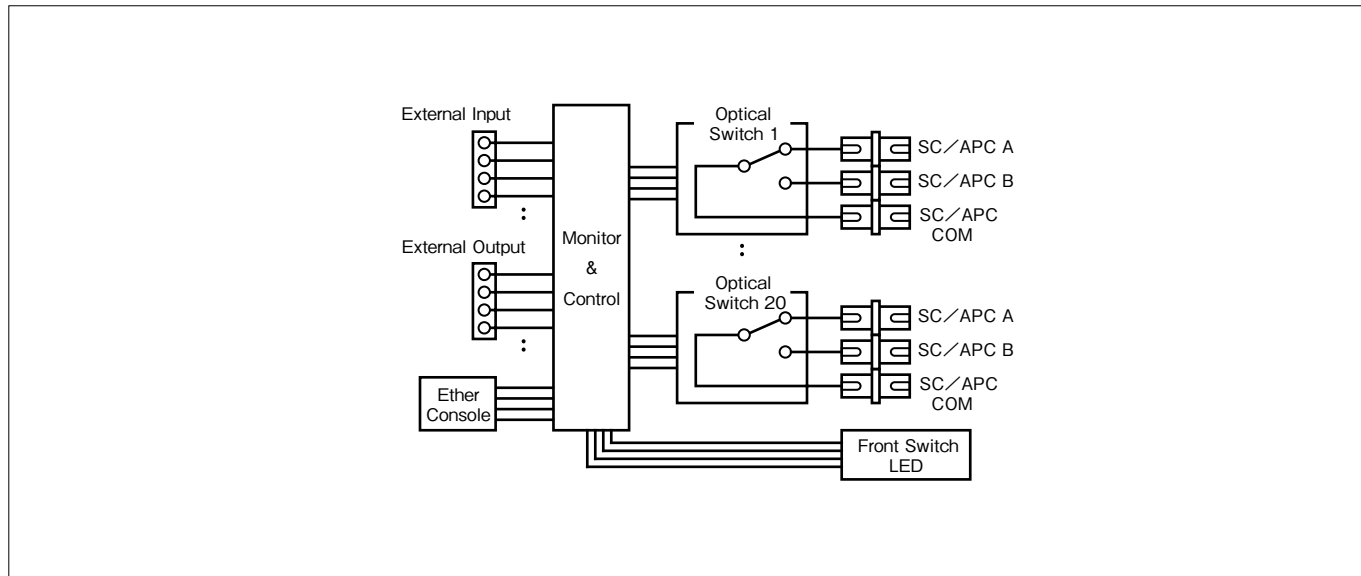
伝送路の冗長や光伝送路機器の冗長が
可能です。



SFH-7002S-E

- 高信頼性、高速切替、低挿入損失の光スイッチを搭載しています。
- 光切替器は自己保持型で、低消費電力です。
- 電源ユニットを2台搭載し、電源ラインの冗長性を確保しています。
- SNMP監視が可能です。
- 光モニター機器からの制御信号をトリガーに、複数の光スイッチを同時に切替可能です。
- メンテナンス時、フロントスイッチにより、各光スイッチ独立してルート制御が可能です。
- 取付金具が可変するため、ラックの奥行きに応じた設置が可能です。
- EIAラックに準拠した1U型のシャーシで、JISラックにも搭載可能です。
- 光アダプタは金属シャッター付きを使用しています。
- 接点端子は着脱できる2ピース端子台になりますので、配線が容易に行えます。
- 接点端子はボタンロック機構となっているため、特殊な工具無しで配線が可能です。

ブロック図



※受注生産品 詳細はご相談ください。

型 式	SFH-7002S-E		備 考
光波長 (nm)	1260~1625		
挿入損失 (dB)	1.3以下		Typ.値1.0dB
反射減衰量 (dB)	50以上		
クロストーク (dB)	50以上		
切替時間 (ms)	10以下		
切替器構成	1×2または2×1		
最大光入力レベル (dBm)	23		
自動切替機能	外部装置の信号による切替		2値信号
光入出力コネクタ	SC/APC		斜め球面研磨SC形
光ファイバー	シングルモード		
監視方法	SNMP		
電源・消費電力	AC100~240V、50/60Hz・35W/VA以下		電源冗長性対応
寸法 (mm)	480W×44H×433D (最大538D)		
質量 (kg)	6以下		

スプレッドシェルタ

Spread Shelter



SSS-19*5-ES(E)

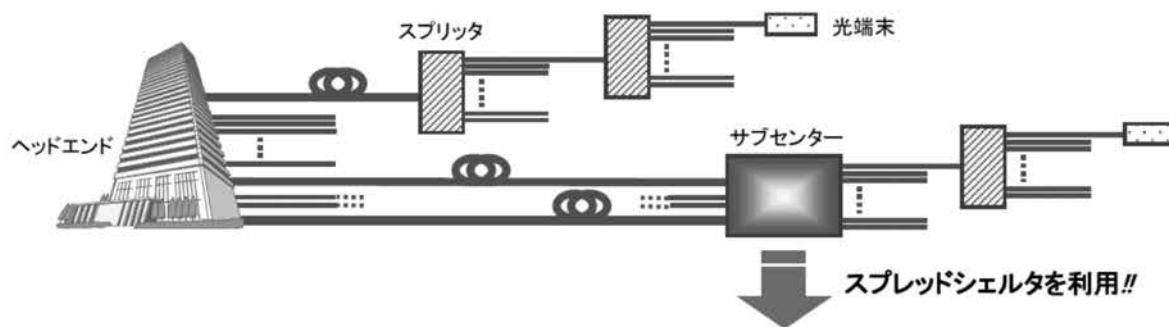
本機器はHFCやFTTHシステムで、
搭載機器を多彩に構成できる屋外型ラックです。
柱上型、自立型と設置する場所に合わせて、
機器を選択可能です。

柱上型:SSS-1905-ES(E)

自立型:SSS-1915-ES(E)、SSS-2414-ES(D)

- SSS-2414-ES(D)は19インチユニットを20U(1U=44.45mm)搭載可能です。
- SSS-19*5-ES(E)は19インチユニットを15U(1U=44.45mm)搭載可能です。
- 前後両開き構造で、保守性を考慮した防雨、防塵構造(IP44)です。
- サブセンターとしての機能がコンパクトに収納可能です。
- 遠隔監視装置(別売品)により、各搭載機器の状態、スプレッドシェルタ内部温度、冷却装置、無停電電源(外付け)および漏電ブレーカ(外付け)等の状態監視を行い、搭載機器の信頼性を確保します。
- SSS-1905-ES(E)は、コンクリート柱(以下、ポール)に設置するため、自立型局舎に比べ設置面積、コストの削減や短工期が可能です。
- SSS-19*5-ES(E)は、前扉にはメイン動作の静音型のコンプレッサクーラを搭載し、後扉側には補助用の小型コンプレッサクーラを搭載しています。補助用の小型コンプレッサクーラを無停電電源と接続することで、停電時の冷却システムを確保できます。
SSS-2414-ES(D)は、静音型のコンプレッサクーラを2台搭載しています。
- 最大40心のノードケーブル(4心テープ単位)を3系統入線でき、光ファイバーがスプレッドシェルタ内部でSCコネクタ接続できるため、配線がスムーズに行えます。
- ラック本体外装は、耐食性に優れたステンレスを採用しています。

構成図



後扉側



前扉側

スプレッドシエルタ

Spread Shelter

SSS-19*5-ES(E)

※受注生産品 詳細はご相談ください。

型 式		SSS-1905-ES(E)		SSS-1915-ES(E)		備 考
		柱上型		自立型		
電源電圧 (V)		AC100±10%				50/60Hz 商用 予備電源は正弦波を使用すること
外形寸法 (mm)		740W×1060H×640D		740W×1060H×680D		突起部含まず
搭載可能スロット数 ※1 (U)		15				EIA
光入線口数		3				最大40心ノードケーブル×3系統
電源・検知ケーブル入線口数		7				
内部コンセント口数		18				AC100V 6口×3
内部端子台極数		24P				ネジサイズ:M4 接続可能圧着端子(max):R3.5-4
コンプレッサクーラ冷却能力 ※2 (W)	メイン	1000/1100 (50/60Hz)				搭載可能な機器の消費電力:約500W メイン:前扉側、サブ:後扉側
	サブ	470/470 (50/60Hz)				
コンプレッサクーラ設定温度範囲 (°C)	メイン	25~40				
	サブ	25~45				
消費電力 ※3	コンプレッサクーラ (W)	メイン	420/480 (50/60Hz)			
	監視部 (W)	サブ	265/265 (50/60Hz)			
コンプレッサ起動電流 (A)	メイン	33				遠隔監視装置(別売品)
	サブ	4.5				
搭載可能質量 (kg)		76				
質量 (kg)		190以下		180以下		SSS-1905:ボール用金具含む SSS-1915:機器取付架台含まず
IP防護レベル		44				
騒音レベル ※4 (dBA)	メイン	50				
	サブ	76				
外装材質	本体	ステンレス鋼板				
	コンプレッサクーラ	メイン	高耐食溶融亜鉛メッキ鋼板			
		サブ	ステンレス鋼板			

SSS-2414-ES(D)

型 式		SSS-2414-ES(D)		備 考
		自立型		
電源電圧 (V)		AC100±10%		50/60Hz 商用 予備電源は正弦波を使用すること
外形寸法 (mm)		780W×1381H×700D		突起部含まず
搭載可能スロット数 ※1 (U)		20		EIA
光入線口数		3		最大40心ノードケーブル×3系統
電源・検知ケーブル入線口数		7		
内部コンセント口数		16		AC100V 8口×2
内部端子台極数		32P		ネジサイズ:M4 接続可能圧着端子(max):R5.5-4
コンプレッサクーラ冷却能力 ※2 (W)		1000/1100 (50/60Hz)		搭載可能な機器の消費電力:約500W
コンプレッサクーラ設定温度範囲 (°C)		25~40		
消費電力 ※3	コンプレッサクーラ (W)	420/480 (50/60Hz)		1台あたりの値
	監視部 (W)	10		遠隔監視装置(別売品)
コンプレッサ起動電流 (A)		33		1台あたりの値
搭載可能質量 (kg)		96		
質量 (kg)		210以下		機器取付架台含まず
IP防護レベル		44		
騒音レベル ※4 (dBA)		53		2台動作時の値
外装材質	本体	ステンレス鋼板		
	コンプレッサクーラ	高耐食溶融亜鉛メッキ鋼板		

※1 コンプレッサクーラの排気の妨げになるため、上段4スロットには機器を搭載しないでください。(上段4スロットに機器を搭載する場合は別途ご相談ください。)

※2 外部温度35℃、スプレッドシエルタ内部温度35℃の時の定格値です。(50/60Hz運転時)

※3 設置状況・搭載機器・搭載レイアウトにより搭載可能な機器消費電力が変動しますので、別途ご相談ください。

※4 電源の商用入力や無停電電源との接続時には、搭載機器、コンプレッサクーラ、監視部等の内部構成に合わせて消費電力を計算してください。

※5 騒音は反響の少ない無響音室で測定した値です。騒音値は設置環境および反響によって大きく変動します。

※6 本機器および搭載機器の故障等によるトラブルを未然に防ぐために定期点検を必ず実施してください。

※7 本機器を塩害地域、腐食性ガスの多い場所で使用した場合には装置の機能・寿命の低下の原因となることがあります。

※8 コンプレッサクーラが故障等により停止した場合、スプレッドシエルタ内部温度が高くなる場合があります。

搭載機器の使用温度範囲を超えた場合には、搭載機器を停止する等の保護を行ってください。

SSS-19*ES(E)

※ サブコンプレッサクーラは補助用のため、停電時スプレッドシエルタの内部温度を通常時と同条件で運用することができません。

信頼性の高い運用を行う場合は、メインコンプレッサクーラを発電機と接続してください。

※ サブコンプレッサクーラは補助用のため長時間の単独運転は避けてください。

※ メインコンプレッサクーラは第一種特定製品です。フロン排出抑制法に基づいた管理を行う必要があります。(サブコンプレッサクーラはノンフロン製品です。)

SSS-2414-ES(D)

※ 停電に備え、コンプレッサクーラは発電機による予備電源を確保してください。

※ コンプレッサクーラは第一種特定製品です。フロン排出抑制法に基づいた管理を行う必要があります。

遠隔監視装置

Remote Management Interface unit



ラックの状態や機器の警報・制御の
接点監視に最適な遠隔監視装置です。

デジタル接点入力8点、デジタル接点出力8点、
アナログ入力4点の監視に対応しています。

- 付属の温度センサ SM-001を用いることにより、環境温度の測定が可能です。
- 端子台が、着脱できる(2ピース端子台)ので配線が容易に行えます。
- 端子台はボタンロック機構となっているため、特殊な工具無しで配線が可能です。
- ラックへの取り付け方法は、取付金具により、19インチラック用のフロントアクセス仕様／リアアクセス仕様(EIA/JIS共用)、スプレッドシェルタ仕様に対応しています。

SRM-100

※受注生産品 詳細はご相談ください。

型 式	SRM-100	備 考
接点入力端子数	8	無電圧接点入力
接点出力端子数	8	オープン/ショート出力
アナログ入力端子数	4	
温度センサ入力端子数	2	RJ-11 4芯モジュラコネクタ
端子台定格適合線材	単線: $\phi 0.8\text{mm}$ (AWG20) 燃線: 0.5mm^2 (AWG20)	
端子台使用可能電線範囲	単線: $\phi 0.4\text{mm}$ (AWG26) ~ $\phi 1.2\text{mm}$ (AWG16) 燃線: 0.2mm^2 (AWG24) ~ 1.25mm^2 (AWG16) (素線の径は $\phi 0.18\text{mm}$ 以上)	
LANインターフェース	RJ-45 10BASE-T/100BASE-TX	
コンソールインターフェース	RS-232C D-Sub9ピンコネクタ (オス)	
耐雷性	正負15kV (1.2×50) μs のサージ電圧に耐えること	
電源・消費電力	AC100~120V、50/60Hz・10W以下	
寸法 (mm)	370W×44H×137.5D	
質量 (kg)	1以下	

ラックマウントFSK送受信機

FSK Transmitter & Receiver



送信ユニットTXU-1001 (別売) および受信ユニットRXU-1001 (別売)との組み合わせによるFSK送受信機です。(最大2ユニット実装可能)

本機とTXU-1001の組み合わせで、遠隔制御用光端末器のセンター送信機として使用できます。

- 通信制御用のインターフェースとしてRS-232C、イーサネットを搭載しています。(切替にて使用)
- コンソールとしてイーサネットを搭載しています。

SMUH-1000E

※受注生産品 詳細はご相談ください。

型 式	SMUH-1000E	備 考
シリアルインターフェース	RS-232C	Dサブ9ピンオス
LANインターフェース	100BASE-TX/10BASE-T自動認識	RJ-45
コンソール用インターフェース	100BASE-TX/10BASE-T自動認識	RJ-45
プロトコル	TCP/IP、UDP/IP	
通信互換	Ethernet: Version 2.0/IEEE 802.3	
表示機能	LED	POWER
電源電圧 (V)	AC100、50/60Hz	AC100±10%
消費電力 (W)	15以下	
寸法 (mm)	482W×44H×364D	JIS仕様/EIA仕様
質量 (kg)	4.5以下	

送信ユニット

型 式	TXU-1001
送信周波数 (MHz)	70~90より指定1波
標準出力レベル (dBμV)	100
出力レベル可変範囲 (dB)	±10
出力レベル安定度 (dB)	±2
周波数偏差 (ppm)	100以下
占有帯域幅 (kHz)	±250
帯域外減衰量 (dB)	-45以下 (±250kHz以上)
スプリアス (dB)	-55以下
出力インピーダンス (Ω)	75 (F形コネクタ)
VSWR	2.5以下
出力モニター結合量 (dB)	-20±1.5
変調方式	FSK
データ通信速度 (bps)	0~19.2k
周波数偏移 (kHz)	±75
電源・消費電流	DC+12V・約0.3A
寸法 (mm)	30W×87.5H×382D
質量 (kg)	0.8以下

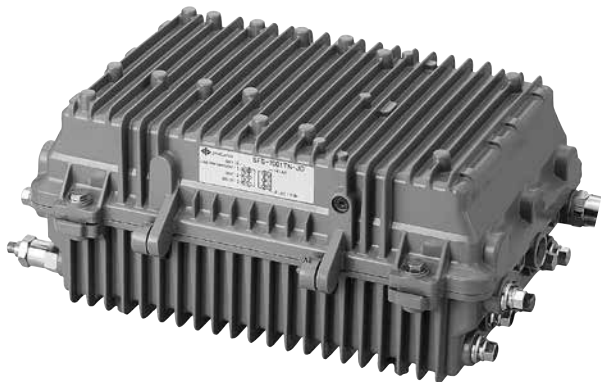
受信ユニット

型 式	RXU-1001
受信周波数 (MHz)	35~55より指定1波
受信レベル範囲 (dBμV)	45~70
受信周波数偏差 (ppm)	100以下
入力インピーダンス (Ω)	75 (F形コネクタ)
VSWR	2.5以下
入力モニター結合量 (dB)	-10±1.5
復調方式	FSK、ASK
データ通信速度 (bps)	0~19.2k
周波数偏移 (kHz)	±75
電源・消費電流	DC+12V・約0.3A
寸法 (mm)	30W×87.5H×382D
質量 (kg)	0.8以下

小規模光共同受信システム用光送信機

Optical Transmitter

70~770MHz+BS-IF帯の屋外型光送信機です。



SFS-7001TN-JD

- 送信機の光出力は低出力タイプ(非温調型)と高出力タイプ(温調型)の2種類を用意していますので、使用用途に応じて必要な出力の機器を選択することができます。
- SFS-7003TN-JDは低チャープのレーザースペクトルを持っているため、30kmの長距離伝送が可能です。
- 電源の給電方式はAC30/60V仕様の他、AC100V仕様を用意しています。また、AC30/60V給電時にはスイッチ切替により、70~770MHz端子へ3A以下の重量が行えます。
- 伝送信号の入力端子はBS-IF専用入力端子の他、70~770MHzの入力端子を備えています。
- BS-IF入力端子はスイッチ切替により、BSコンバーター給電用にDC15V(上限4W)を重畳することができます。

型式の□内は電源仕様

D: AC20~30V/AC40~60V

A: AC100V※

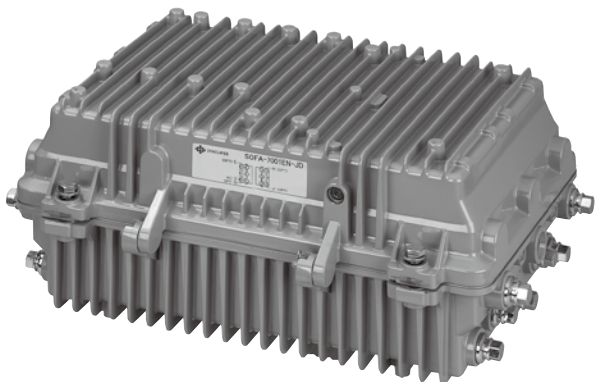
※SFS-7003TN-JにAタイプの設定はありません。

型 式	SFS-7001TN-J□		SFS-7002TN-J□		SFS-7003TN-JD		備 考	
	70~770	1000~1500	70~770	1000~1500	70~770	1000~1500		
周波数帯域 (MHz)	70~770	1000~1500	70~770	1000~1500	70~770	1000~1500		
伝送信号	デジタル+BS-IF							
光波長 (nm)	1551±6.5						ITU-T CWDM GRID準拠	
発光素子	DFB-LD ※1		DFB-LD ※2				※1 非温調型 ※2 温調型	
光送信レベル (dBm)	6.5		10.5		7.0以上			
光出力レベル安定度 (dB)	±0.5		±0.2					
光伝送距離 (km)	2				30			
運用入力レベル (dBμV)	67							
レベル調整範囲 (dB)	0~-10							
伝送帯域内偏差 (dB)	±2.0以内	±2.5以内	±2.0以内	±2.5以内	±2.0以内	±2.5以内		
CNR (dB)	30以上 ※3	23以上 ※3	30以上 ※3	23以上 ※3	30以上 ※3	23以上 ※3	CNR帯域換算値 デジタル: 5.6MHz BS-IF: 28.86MHz ※3 -17dBm受光時 光ファイバー長は2km+ATT (SFS-7003TN-JDは30km+ATT)	
IM3 (dB)	-71以下	-53以下	-71以下	-53以下	-71以下	-53以下		
ハム変調 (dB)	-50以下							
変調度 (%)	6.4							
RIN (dB/Hz)	-150以下							
入力インピーダンス (Ω)	75							
入力VSWR	2.0以下	2.5以下	2.0以下	2.5以下	2.0以下	2.5以下		
入力端子	FT形	F形	FT形	F形	FT形	F形		
入力モニター結合量 (dB)	-20±2							
光出力コネクタ	SC/APC						斜め球面研磨SC形	
光ファイバー	シングルモード							
不要放射 (dBμV/m)	34以下	—	34以下	—	34以下	—	IEC法による	
耐雷性	入力・電源端子とも正負各15kV (1.2/50μs) のサージ電圧に耐えること							
電源・消費電力	電源仕様: D	AC20~30V/AC40~60V、50/60Hz 23 (33) VA以下		AC20~30V/AC40~60V、50/60Hz 28 (38) VA以下		AC20~30V/AC40~60V、50/60Hz 28 (38) VA以下		()BSアンテナ電源供給含む
	電源仕様: A	AC100V、50/60Hz 23 (33) W以下		AC100V、50/60Hz 28 (38) W以下		—		
寸法 (mm)	442 (433) W×288.5H×178.5D						()内A仕様	
質量 (kg)	10以下							

小規模光共同受信システム用屋外型光増幅器

Optical Amplifier

共同受信等で使用する屋外型光増幅器(EDFA)です。

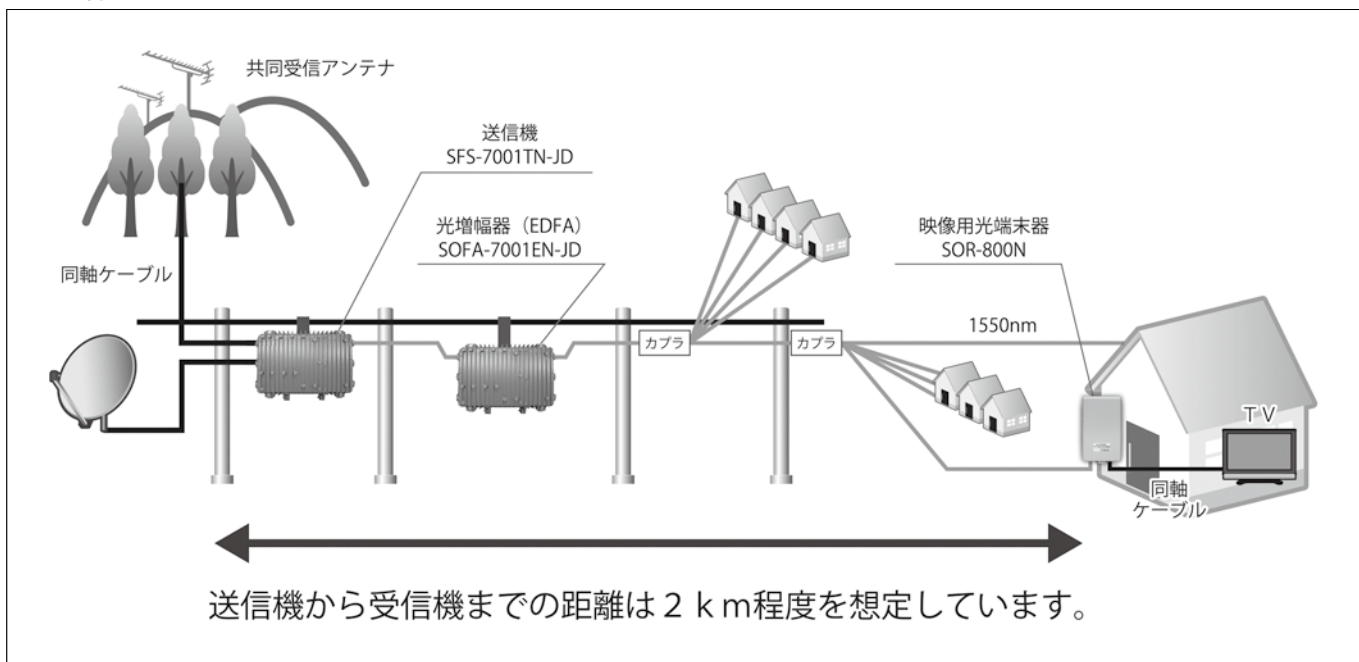


- 高出力なため多分配が可能であり、システム構築が容易です。
- AC30Vケーブル給電機器の他、商用100Vでも動作する機器を揃えていますので、設置場所を選びません。
- 本機器には共同受信施設の電源供給器で多用されています2F形コンセントおよび、光ファイバー+電力線のような複合ケーブルにも対応しています。
- 最大4口の光の導入口で簡易的なクロージャールとして使用でき、外付けのクロージャールが必要なくシステム的なコストダウンにつながります。(別売のファイバートレイユニットは、最大3段のファイバートレイが搭載可能です。)

型式の□内は電源仕様
 D: AC20~30V/AC40~60V
 A: AC100V

SOFA-7001EN-J□

システム例



※受注生産品 詳細はご相談ください。

型 式		SOFA-7001EN-J□	備 考
光波長帯域	(nm)	1540~1560	
光出力レベル	(dBm)	15以上	下記入力レベル範囲において
レーザクラス		Class-3B	
光出力レベル安定度	(dB)	±0.5以下	
雑音指数	(dB)	5以下	0dBm入力時
入力レベル範囲	(dBm)	-3~8	
運用入力レベル	(dBm)	0	標準
光コネクタ		SC/APC	斜め球面研磨SC形
光ファイバー		シングルモード	
耐雷性		電源端子は正負各15kV (1.2/50μs) のサージ電圧に耐えること	
電源・消費電力	電源仕様: D	AC20~30V/AC40~60V、50/60Hz、11 (13) VA以下	()内はAC40~60V
	電源仕様: A	AC100V、50/60Hz、9W以下	
寸法	(mm)	409W×288.5H×178.5D	
質量	(kg)	10以下	

小規模光共同受信システム用光受信機

Optical Receiver

共同受信で使用する70～770MHzの屋外型光受信機です。



SFS-7001RN-V2D

- 低い受光レベルで高いRF信号を出力することができます。
- AGC機能を搭載しています。
- 小型軽量設計のため、設置が容易です。
- 電源は、AC40～60V、AC20～30Vでの動作が可能です。また、出力端子から電源重畳が可能です。

※受注生産品 詳細はご相談ください。

型 式	SFS-7001RN-V2D	備 考
周波数帯域 (MHz)	70～770	
伝送信号	アナログ信号9波 デジタル信号9波	
光波長 (nm)	1310±20/1550±20	
受光素子	PINフォトダイオード	
受光レベル範囲 (dBm)	-6～-2	
出力レベル (dBμV)	85±3 (アナログ) 75±3 (デジタル)	変調度：アナログ9% ：デジタル2.8%
伝送帯域内偏差 (dB)	±2.0以内	
AGC特性 (dB)	±2.0以内	
CNR (dB)	52以上 (アナログ) ※1 41以上 (デジタル)	CNR帯域換算値 アナログ：4MHz デジタル：5.6MHz
IM2 (dB)	-58以下 ※2	※1 -5dBm受光時 光ファイバー15km+ATT
IM3 (dB)	-68以下 ※3	
混変調 (dB)	-68以下 ※2	※2 VHF ※3 UHF
ハム変調 (dB)	-60以下	
出力インピーダンス (Ω)	75	F形コネクタ
出力VSWR	2.0以下	
モニター結合量 (dB)	-20±2以内	
光コネクタ	SC/APC	斜め球面研磨 SC形
光ファイバー	シングルモード	
不要放射 (dBμV/m)	34以下	IEC法による
耐雷性	出力・電源端子とも正負各15kV (1.2/50μs) のサージ電圧に耐えること	
電源・消費電力	AC40～60V、50/60Hz・約17VA AC20～30V、50/60Hz・約15VA	
寸法 (mm)	259W × 189H × 141D	
質量 (kg)	4.0以下	

小規模光共同受信システム用光端末器

Video Optical Network Unit



SOR-800N

BS-IF帯域に対応したFTTHまたはFTTOで、TV映像を受信する屋外型光端末器です。

- 低い受光レベルで高いRF信号を出力することができます。
- 受光レベル範囲が広いので、システム設計および端末でのレベル調整が容易です。また、光ATTの使用量を減らせるため、システムのコストダウンとなります。
- 広い受光範囲に対応したAGC機能を搭載していますので、端末での出力レベルの調整が容易です。
- RF出力レベル切替スイッチ(0/-15dB)を搭載しています。
- 着脱式ファイバートレイは、光ファイバーの融着が容易にでき、別筐体のトレイを必要としません。融着スリーブ(または、メカニカルスプライス)を4個、WDMフィルターを1個収納可能です。また、SCアダプターを追加で収納することが可能で、入線要求に対し、柔軟に対応できます。
- 電源ユニットは重畳電源として、または本体に装着して使用できます。

※受注生産品 詳細はご相談ください。

型 式	SOR-800N		備 考
周波数帯域 (MHz)	70~770	1000~1500	
伝送信号	デジタル信号9波	BS-IF信号12波	
光波長 (nm)	1310±20/1550±20		
受光素子	PINフォトダイオード		
受光レベル範囲 (dBm)	-17~-7		
出力レベル (dBμV)	85	90	変調度: デジタル・BS-IF6.4%
伝送帯域内偏差 (dB)	±2.5以内	±3.0以内	
AGC特性 (dB)	±3.0		
出力レベル調整ATT (dB)	15±2.0		スイッチ切替
CNR (dB)	30以上※1	23以上※1	※1-17dBm受光時 CNR帯域換算値 デジタル: 5.6MHz BS-IF: 28.86MHz
IM3 (dB)	-71以下	-53以下	IM3 (2波定格出力時)
出力インピーダンス (Ω)	75		F形コネクタ
出力VSWR	2.0以下	2.5以下	
モニター結合量 (dB)	-20±2.0以内		
光コネクタ	SC/SPC		
光ファイバー	シングルモード		
不要放射 (dBμV/m)	34以下		JCTEA測定法による
耐雷性	正負25kV (1.2/50μs) のサージ電圧に耐えること		
電源・消費電力	AC90~110V、50/60Hz・4.5W以下		
防水性能	JIS C 0920 保護等級4		
寸法 (mm)	115W×196H×52D		
質量 (kg)	1以下		電源供給器含む

CATV/BS・CS-IF帯域低受光型光末端器

Video Optical Network Unit

CATV帯域、BS・CS-IF左旋帯域に対応した低受光型光末端器です。



SOR-900R (04 0D)

- 電源ケーブル入線穴は、ワンタッチで開閉可能なスライド式のフタ構造を採用したため、作業が容易になりました。
- 広い受光範囲に対応したAGC機能を搭載していますので、端末での出力レベルの調整が容易です。
- RF出力レベル切替スイッチ(0/-15dB)を搭載しています。
- 小型・軽量で省スペースでの設置が容易です。小型化により、機器収納ボックスでの設置においても取り回しが良好です。
- 着脱式ファイバートレイは、光ファイバーの接続作業が容易にでき、別筐体のトレイを必要としません。メカニカルスプライス(または融着スリーブ)を4個、WDMフィルターを1個収納可能です。また、SCアダプターを追加で収納することが可能で、入線要求に対し、柔軟に対応できます。
- 光ファイバー飛び出し防止構造により、光ファイバーが入れやすく外れにくいトレイです。また、余長収納を大きくとれる構造で、光ファイバーに合わせた余長の調整が容易にできます。
- 着脱が容易なSCコネクタを採用しています。
- 遠隔制御機能を搭載しています。

※受注生産品 詳細はご相談ください。

型 式	SOR-900R (04 0D)		備 考
周波数帯域 (MHz)	70~770	1000~3224	
伝送信号	256QAM: 20ch 64QAM, OFDM, FM, FSK: 80ch	BS・CS-IF信号48波	
光波長 (nm)	1310±20/1550±20		
受光素子	PINフォトダイオード		
受光レベル範囲 (dBm)	-14~-2		AGC動作範囲: -12~-2dBm
出力レベル (dBμV)	256QAM: 88 64QAM, OFDM, FM, FSK: 82	85	-12~-2dBm 変調度: 4.4% (256QAM) : 2.2% (64QAM, OFDM, FM, FSK) : 1.5% (BS・CS-IF)
伝送帯域内偏差 (dB)	±2.5以内	±3.0以内	
AGC特性 (dB)	±3.0	±4.0	
出力レベル調整ATT (dB)	15±2.0	15±4.0	スイッチ切替
CNR (dB)	256QAM: 36 64QAM, OFDM: 30	18以上	-12dBm受光時 CNR帯域換算値 デジタル: 5.6MHz BS・CS-IF: 33.7561MHz
ハム変調 (dB)	-60以下		
出力インピーダンス (Ω)	75		F形コネクタ
出力VSWR	2.0以下	2.5以下	
モニター結合量 (dB)	-20±2.0以内	-20±4.0以内	
光コネクタ	SC/SPC		
光ファイバー	シングルモード		
不要放射 (dBμV/m)	34以下		JCTEA測定法による
耐雷性	正負25kV (1.2/50μs) のサージ電圧に耐えること		
電源・消費電力	AC90~110V、50/60Hz・4.5W以下		
防水性能	JIS C 0920 保護等級4		
寸法 (mm)	115W×196H×52D		
質量 (kg)	1.0以下		

CATV/BS・CS-IF帯域低受光型光端末器

Video Optical Network Unit



SOR-807R (04 0C)

CATV帯域、BS・CS-IF帯域に対応した低受光型光端末器です。

BS・CS-IF帯域、CNR改善モデルです。

- BS・CS-IF帯域のCNRは、従来機 (SOR-805R) に比べ3dB改善し19dBとなります。(変調度：1.5%、受光レベル：-14dBm)
- 電源ケーブル入線穴は、ワンタッチで開閉可能なスライド式のフタ構造を採用したため、作業が容易になりました。
- 広い受光範囲に対応したAGC機能を搭載していますので、端末での出力レベルの調整が容易です。
- RF出力レベル切替スイッチ(0/-15dB)を搭載しています。
- 小型・軽量で省スペースでの設置が容易です。小型化により、機器収納ボックスでの設置においても取り回しが良好です。
- 着脱式ファイバートレイは、光ファイバーの接続作業が容易にでき、別筐体のトレイを必要としません。メカニカルスプライス(または融着スリーブ)を4個、WDMフィルターを1個収納可能です。また、SCアダプターを追加で収納することが可能で、入線要求に対し、柔軟に対応できます。
- 光ファイバー飛び出し防止構造により、光ファイバーが入れやすく外れにくいトレイです。また、余長収納を大きくとれる構造で、光ファイバーに合わせた余長の調整が容易にできます。
- 着脱が容易なSCコネクタを採用しています。
- 遠隔制御機能を搭載しています。

※受注生産品 詳細はご相談ください。

型 式	SOR-807R (04 0C)		備 考	
周波数帯域 (MHz)	70~770	1000~2681		
伝送信号	デジタル信号80波	BS・CS-IF信号36波	受光レベル下限 -14dBm	
光波長 (nm)	1310±20/1550±20			
受光素子	PINフォトダイオード			
受光レベル範囲 (dBm)	-14~-2		AGC動作範囲：-14~-4dBm	
出力レベル (dBμV)	85	85	-14~-4dBm	変調度：3.2% (デジタル信号) ：1.5% (BS・CS-IF信号)
	89	89	-2dBm	
伝送帯域内偏差 (dB)	±2.5以内	±3.0以内		
AGC特性 (dB)	±3.0	±4.0		
出力レベル調整ATT (dB)	15±2.0	15±3.0	スイッチ切替	
CNR (dB)	31以上	19以上	-14dBm受光時	CNR帯域換算値 デジタル：5.6MHz BS・CS-IF：28.86MHz
CSO/IM2 (dB)	-50以下	-31以下	受光レベル：-14~-4dBm	
CTB/IM3 (dB)	-53以下	-60以下	IM2 (2波定格出力時) IM3 (2波定格出力時)	
ハム変調 (dB)	-60以下			
出力インピーダンス (Ω)	75		F形コネクタ	
出力VSWR	2.0以下	2.5以下		
モニター結合量 (dB)	-20±2.0以内	-20±3.0以内		
光コネクタ	SC/SPC			
光ファイバー	シングルモード			
不要放射 (dBμV/m)	34以下		JCTEA測定法による 漏えい電界評価確認報告書番号：L-186	
耐雷性	正負25kV (1.2/50μs) のサージ電圧に耐えること			
電源・消費電力	AC90~110V、50/60Hz・4.5W以下			
防水性能	JIS C 0920 保護等級4			
寸法 (mm)	115W×196H×52D			
質量 (kg)	1.0以下			

CATV帯域低受光型光端末器

Video Optical Network Unit



SOR-830R (04 22)

CATV帯域に対応した低受光型光端末器です。

- 電源ケーブル入線穴は、ワンタッチで開閉可能なスライド式のフタ構造を採用したため、作業が容易になりました。
- 広い受光範囲に対応したAGC機能を搭載していますので、端末での出力レベルの調整が容易です。
- RF出力レベル切替スイッチ(0/-15dB)を搭載しています。
- 小型・軽量で省スペースでの設置が容易です。小型化により、機器収納ボックスでの設置においても取り回しが良好です。
- 着脱式ファイバートレイは、光ファイバーの接続作業が容易にでき、別筐体のトレイを必要としません。メカニカルスプライス(または融着スリーブ)を4個、WDMフィルターを1個収納可能です。また、SCアダプターを追加で収納することが可能で、入線要求に対し、柔軟に対応できます。
- 光ファイバー飛び出し防止構造により、光ファイバーが入れやすく外れにくいトレイです。また、余長収納を大きくとれる構造で、光ファイバーに合わせた余長の調整が容易にできます。
- 着脱が容易なSCコネクタを採用しています。
- 遠隔制御機能を搭載しています。
- 告知放送システムで使用しているFM帯域信号のみ停電時(無給電状態)でも出力できます。
- 無給電時のFM出力レベル:44dB μ V以上(Mode2運用・-10dB受光時)

※受注生産品 詳細はご相談ください。

型 式		SOR-830R (04 22)		備 考	
周波数帯域	(MHz)	70~770			
伝送信号		FM告知信号5波 + デジタル信号80波			
光波長	(nm)	1310 \pm 20/1550 \pm 20			
受光素子		PINフォトダイオード			
受光レベル範囲	(dBm)	-12~-2		AGC動作範囲	
出力レベル	(dB μ V)	Mode1	84 (FM告知信号) 84 (デジタル信号)	変調度: 3.0% (FM告知信号) : 3.0% (デジタル信号)	
		Mode2	88 (FM告知信号) 80 (デジタル信号)	変調度: 5.0% (FM告知信号) : 1.9% (デジタル信号)	
伝送帯域内偏差	(dB)	\pm 2.5以内			
AGC特性	(dB)	\pm 3.0			
出力レベル調整ATT	(dB)	15 \pm 2.0		スイッチ切替	
CNR	(dB)	Mode1	31以上 (デジタル信号)	-12dBm受光時	CNR帯域換算値 デジタル: 5.6MHz
		Mode2	31以上 (デジタル信号)	-10dBm受光時	
CSO/IM2	(dB)	-50以下		IM2 (2波定格出力時)	
CTB/IM3	(dB)	-53以下		IM3 (2波定格出力時)	
ハム変調	(dB)	-60以下			
出力インピーダンス	(Ω)	75		F形コネクタ	
出力VSWR		2.0以下			
モニター結合量	(dB)	-20 \pm 2.0以内			
光コネクタ		SC/SPC			
光ファイバー		シングルモード			
不要放射	(dB μ V/m)	34以下		JCTEA測定法による 漏えい電界評価確認報告書番号: L-207	
耐雷性		正負25kV (1.2/50 μ s) のサージ電圧に耐えること			
電源・消費電力		AC90~110V、50/60 Hz・4.5W以下			
防水性能		JIS C 0920 保護等級4			
寸法	(mm)	115W \times 196H \times 52D			
質量	(kg)	1.0以下			

CATV/BS・CS-IF帯域低受光型光端末器

Video Optical Network Unit



CATV帯域、BS・CS-IF帯域に対応した低受光型光端末器です。

停電時でもFM帯域信号を出力できます。

- 受光レベル範囲が広いこと、システム設計および端末でのレベル調整が容易です。また、光ATTの使用量を減らせるため、システムのコストダウンとなります。
 - RF出力レベル切替スイッチ(0/-15dB)を搭載しています。
 - 遠隔制御用センター装置からV-ONU毎にRF出力信号のON/OFF、および全V-ONUに対し一斉にRF出力のON制御を行うことができます。また、帯域別の制御も可能です。
- SOR-835R (無給電FM対応)**
- 告知放送システムで使用しているFM帯域信号のみ停電時(無給電状態)でも出力できます。
 - 無給電時のFM出力レベル:44dB μ V以上(-10dBm受光時)
- SOR-824R (無給電FM専用端子付き)**
- RF出力端子とは別にFM出力端子を設けており、独立した配線が可能です。
 - FM出力端子は停電時(無給電状態)でも告知放送システムで使用しているFM帯域信号を出力できます。
 - 無給電時のFM出力レベル:typ33dB μ V以上 (Mode2運用・-12dBm受光時・FM信号はアナログTV波に対し-10dB運用)

SOR-824R (04 0C)

		通常運用	遠隔制御 CATV OFF	遠隔制御 BS・CS-IF OFF	遠隔制御ALL OFF & 停電時(無給電状態)
SOR-835R	RF&FM告知出力端子				
SOR-824R	RF出力端子				
	FM告知専用出力端子				

※受注生産品 詳細はご相談ください。

型 式	SOR-835R (04 0C)		SOR-824R (04 0C)		備 考	
周波数帯域 (MHz)	70~770	1000~2681	70~770	1000~2681		
伝送信号	FM告知信号5波 +デジタル信号80波	BS・CS-IF 信号36波	FM告知信号5波 +デジタル信号80波	BS・CS-IF 信号36波		
光波長 (nm)	1310 \pm 20/1550 \pm 20					
受光素子	PINフォトダイオード					
受光レベル範囲 (dBm)	-12~-2		-14~-2		AGC動作範囲 SOR-835R: -12~-2dBm SOR-824R: -14~-4dBm	
出力レベル (dB μ V)	Mode1	84 ※1	85 ※1	Mode1	85 ※2	変調度: 3.0% (FM告知信号、デジタル信号) : 1.5% (BS・CS-IF信号) 変調度 SOR-835R: 5.0% (FM告知信号) : 1.9% (デジタル信号、BS・CS-IF信号) SOR-824R: 2.2%
					89 ※4	
Mode2	88 (FM告知信号) 80 (デジタル信号) ※1	87 ※1	Mode2	82 ※3	88 ※3	
				86 ※4	92 ※4	
伝送帯域内偏差 (dB)	\pm 2.5以内		\pm 2.5以内			
AGC特性 (dB)	\pm 3.0		\pm 4.0			
出力レベル調整ATT (dB)	15 \pm 2.0		15 \pm 3.0		スイッチ切替	
CNR (dB)	Mode1	31以上 (デジタル信号) ※5	20以上 ※5	Mode1	30以上 (デジタル信号) ※7	※5 -12dBm ※6 -10dBm ※7 -14dBm CNR帯域換算値 デジタル: 5.6MHz BS・CS-IF: 28.86MHz
	Mode2	31以上 (デジタル信号) ※6	24以上 ※6	Mode2	30以上 (デジタル信号) ※5	
CSO/IM2 (dB)	-50以下		-31以下		IM2 (2波定格出力時)	
CTB/IM3 (dB)	-53以下		-60以下		IM3 (2波定格出力時)	
ハム変調 (dB)	-60以下					
出力インピーダンス (Ω)	75				F形コネクタ	
出力VSWR	2.0以下		2.5以下			
モニター結合量 (dB)	-20 \pm 2.0以内		-20 \pm 3.0以内			
光コネクタ	SC/SPC					
光ファイバー	シングルモード					
不要放射 (dB μ V/m)	34以下				JCTEA測定法による 漏えい電界評価確認報告書番号 SOR-835R: L-193, SOR-824R: L-204	
耐雷性	正負25kV (1.2/50 μ s) のサージ電圧に耐えること					
電源・消費電力	AC100V、50/60Hz・4.5W以下					
防水性能	JIS C 0920 保護等級4					
寸法 (mm)	115W \times 196H \times 52D					
質量 (kg)	1.0以下					

CATV / BS・CS-IF帯域低受光型光端末器

Video Optical Network Unit



SOR-806R (04 0C)



CATV帯域、BS・CS-IF帯域に対応した低受光型光端末器です。

BS・CS-IF帯域、CNR改善、高出力、高シールドモデルです。

- BS・CS-IF帯域のCNRは、従来機(SOR-805R)に比べ3dB改善し19dBとなります。また、出力レベルについても3dB高く、88dB μ Vとなります。(変調度:1.5%、受光レベル:-14dBm)
- Wi-Fi等の電磁波の影響を受けにくい高シールド型構造を採用しています。
- 電源ケーブル入線穴は、ワンタッチで開閉可能なスライド式のフタ構造を採用したため、作業が容易になりました。
- 広い受光範囲に対応したAGC機能を搭載していますので、端末での出力レベルの調整が容易です。
- RF出力レベル切替スイッチ(0/-15dB)を搭載しています。
- 小型・軽量で省スペースでの設置が容易です。小型化により、機器収納ボックスでの設置においても取り回しが良好です。
- 着脱式ファイバートレイは、光ファイバーの接続作業が容易にでき、別筐体のトレイを必要としません。メカニカルスプライス(または融着スリーブ)を4個、WDMフィルターを1個収納可能です。また、SCアダプターを追加で収納することが可能で、入線要求に対し、柔軟に対応できます。
- 光ファイバー飛び出し防止構造により、光ファイバーが入れやすく外れにくいトレイです。また、余長収納を大きくとれる構造で、光ファイバーに合わせた余長の調整が容易にできます。
- 着脱が容易なSCコネクタを採用しています。
- 遠隔制御機能を搭載しています。

※受注生産品 詳細はご相談ください。

型 式	SOR-806R (04 0C)		備 考
周波数帯域 (MHz)	70~770	1000~2681	
伝送信号	デジタル信号80波	BS・CS-IF信号36波	受光レベル下限 -14dBm
光波長 (nm)	1310 \pm 20 / 1550 \pm 20		
受光素子	PINフォトダイオード		
受光レベル範囲 (dBm)	-14~-2		AGC動作範囲: -14~-4dBm
出力レベル (dB μ V)	85	88	-14~-4dBm 変調度: 3.2% (デジタル信号) -2dBm : 1.5% (BS・CS-IF信号)
	89	92	
伝送帯域内偏差 (dB)	\pm 2.5以内	\pm 3.0以内	
AGC特性 (dB)	\pm 3.0	\pm 4.0	
出力レベル調整ATT (dB)	15 \pm 2.0	15 \pm 3.0	スイッチ切替
CNR (dB)	31以上	19以上	-14dBm 受光時 CNR帯域換算値 デジタル: 5.6MHz BS・CS-IF: 28.86MHz
CSO / IM2 (dB)	-50以下	-31以下	受光レベル: -14~-4dBm IM2 (2波定格出力時) IM3 (2波定格出力時)
CTB / IM3 (dB)	-53以下	-60以下	
ハム変調 (dB)	-60以下		
出力インピーダンス (Ω)	75		
出力VSWR	2.0以下	2.5以下	F形コネクタ
モニター結合量 (dB)	-20 \pm 2.0以内	-20 \pm 3.0以内	
光コネクタ	SC / SPC		
光ファイバー	シングルモード		
不要放射 (dB μ V/m)	34以下		JCTEA測定法による 漏えい電界評価確認報告書番号: L-180
耐雷性	正負25kV (1.2 / 50 μ s) のサージ電圧に耐えること		
電源・消費電力	AC90~110V、50 / 60Hz・4.5W以下		
防水性能	JIS C 0920 保護等級4		
寸法 (mm)	115W \times 196H \times 52D		
質量 (kg)	1.0以下		

CATV帯域低受光型光端末器

Video Optical Network Unit



SOR-800

CATV帯域に対応した
低受光型光端末器です。

- 電源ケーブル入線穴は、ワンタッチで開閉可能なスライド式のフタ構造を採用したため、作業が容易になりました。
- 広い受光範囲に対応したAGC機能を搭載していますので、端末での出力レベルの調整が容易です。
- RF出力レベル切替スイッチ(0/-15dB)を搭載しています。
- 小型・軽量で省スペースでの設置が容易です。小型化により、機器収納ボックスでの設置においても取り回しが良好です。
- 着脱式ファイバートレイは、光ファイバーの接続作業が容易にでき、別筐体のトレイを必要としません。メカニカルスプライス(または融着スリーブ)を4個、WDMフィルターを1個収納可能です。また、SCアダプターを追加で収納することが可能で、入線要求に対し、柔軟に対応できます。
- 光ファイバー飛び出し防止構造により、光ファイバーが入れやすく外れにくいトレイです。また、余長収納を大きくとれる構造で、光ファイバーに合わせた余長の調整が容易にできます。
- 着脱が容易なSCコネクタを採用しています。
- SOR-800Rは遠隔制御機能を搭載しています。

※受注生産品 詳細はご相談ください。

型 式	SOR-800	SOR-800R (04 22)	備 考
周波数帯域 (MHz)	70~770		
伝送信号	デジタル信号80波		受光レベル下限 -14dBm
光波長 (nm)	1310±20/1550±20		
受光素子	PINフォトダイオード		
受光レベル範囲 (dBm)	-14~-2		AGC動作範囲: -14~-4dBm
出力レベル (dBμV)	85		変調度: 3.2% (デジタル信号) : 1.5% (FM信号)
	89		
伝送帯域内偏差 (dB)	±2.5以内		
AGC特性 (dB)	±3.0		
出力レベル調整ATT (dB)	15±2.0		スイッチ切替
CNR (dB)	31以上		-14dBm受光時 CNR帯域換算値 デジタル: 5.6MHz
CSO (dB)	-50以下		-14dBm受光時
CTB (dB)	-53以下	-50以下	
ハム変調 (dB)	-60以下		
出力インピーダンス (Ω)	75		F形コネクタ
出力VSWR	2.0以下		
モニター結合量 (dB)	-20±2.0以内		
光コネクタ	SC/SPC		
光ファイバー	シングルモード		
不要放射 (dBμV/m)	34以下		JCTEA測定法による 漏えい電界評価確認報告書番号 SOR-800:L-185、SOR-800R(04 22):L-179
耐雷性	正負25kV (1.2/50μs) のサージ電圧に耐えること		
電源・消費電力	AC90~110V、50/60 Hz・4.0W以下	AC90~110V、50/60 Hz・4.5W以下	
防水性能	JIS C 0920 保護等級4		
寸法 (mm)	115W×196H×52D		
質量 (kg)	1.0以下		

棟内型光ノード

Optical Node for Multifamily Housing



SAN-300R

CATV帯域、BS・CS-IF帯域に対応した
広帯域の棟内用光ノードです。

上りレーザーはCWDM波長に対応していますので
複数の系統を波長多重することができます。

- 受光レベル範囲が広いので、システム設計が容易です。また、光ATTの使用量を減らせるため、システムのコストダウンとなります。
- 広い受光範囲に対応したAGC機能を搭載していますので、出力レベルの調整が容易です。
- 小型・軽量で省スペースでの設置が容易です。
- 電源部は本体より着脱可能で、そのまま重畳電源としても使用できます。
- 着脱が容易なSCコネクタを採用しています。
- 遠隔制御センター装置からノード毎に下りRF出力信号のON/OFF、および全ノードに対し一斉にRF出力のON制御を行うことができます。また、BS・CS-IF帯域のみの制御も可能です。上りに対してはRF出力信号のON/OFF/6dB制御を行うことができます。
- 停電復帰後は直前の制御状態を保持し復帰します。
- 受光レベルの状態、下りRF出力の状態を外部LEDより確認できます。

※受注生産品 詳細はご相談ください。

型 式	SAN-300R			備 考
周波数帯域 (MHz)	70~770		1000~2602	10~55
伝送信号	Mode1	アナログ信号11波 +デジタル信号89波	BS・CS-IF信号12波	デジタル信号4波
	Mode2	アナログ信号11波 +デジタル信号89波	BS・CS-IF信号36波	
光波長 (nm)	1310±20/1550±20			(A) 1470 (E) 1550 (B) 1490 (F) 1570 (C) 1510 (G) 1590 (D) 1530 (H) 1610 上り波長は (A) ~ (H) より指定
受光素子/発光素子	PINフォトダイオード			DFB-LD
受光レベル範囲 (dBm)	-8~-2			-
光出力レベル (dBm)	-			3以上
下り出力レベル (dBμV)	Mode1	95 (アナログ信号) 85 (デジタル信号)	85	-
	Mode2	95 (アナログ信号) 85 (デジタル信号)	84	-
伝送帯域内偏差 (dB)	±2.5以内		±3.0以内	±1.5以内
AGC特性 (dB)	±3.0			-
CNR (dB)	46以上 (アナログ信号) ※1 34以上 (デジタル信号)		25以上 ※1	-
CSO/IM2 (dB)	-58以下		-31以下 ※2	-
CTB/IM3 (dB)	-58以下		-58以下 ※3	-
ハム変調 (dB)	-60以下			-
入出力インピーダンス (Ω)	75			F形コネクタ
入出力VSWR	2.0以下		2.5以下	2.0以下
モニター結合量 (dB)	-20±2.0以内		-20±3.0以内	-
光コネクタ	SC/SPC			
光ファイバー	シングルモード			
不要放射 (dBμV/m)	34以下			JCTEA測定法による
耐雷性	出力・電源端子とも正負各15kV (1.2/50μs) のサージ電圧に耐えること			
電源・消費電力	AC90~110V、50/60Hz・7W以下			
防水性能	JIS C 0920 保護等級4			
寸法 (mm)	200W×213H×60D			
質量 (kg)	1以下			

棟内型光ノード

Optical Node for Multifamily Housing

CATV帯域、BS・CS-IF帯域に対応した 広帯域の棟内用光ノードです。



SOTR-301R (□□ 755 A3)

- 上りレーザーはCWDM波長(17波長)に対応していますので、複数の系統を波長多重して伝送する集合住宅向け光システムに使用することができます。
- 上り・下り1心ファイバー対応製品です。
- 上りバーストモード伝送に対応していますので、流合雑音の低減が可能です。
- 受光レベル範囲が広いので、システム設計が容易です。また、光ATTの使用量を減らせるため、システムのコストダウンとなります。
- 広い受光範囲に対応したAGC機能を搭載していますので、出力レベルの調整が容易です。
- 小型・軽量で省スペースでの設置が容易です。
- 電源部は本体より着脱可能で、そのまま重畳電源としても使用できます。
- 着脱が容易なSCコネクタを採用しています。
- 着脱式ファイバートレイは、光ファイバーの接続作業が容易にでき、別筐体のトレイを必要としません。
- 遠隔制御センター装置からノード毎に下りRF出力信号のON/OFF、および全ノードに対し一斉にRF出力のON制御を行うことができます。また、帯域別の制御も可能です。上りに対してはRF出力信号のON/OFF/−6dB制御を行うことができます。
- 停電復帰後は直前の制御状態を保持し復帰します。
- 受光レベルの状態、下りRF出力の状態、上りレーザーの発光状態を外部LEDより確認できます。

型式の□□内は上りレーザーの波長指定コード。()内の値をご選択ください。

推奨使用波長順 (61) 1610 (49) 1490 (47) 1470 (45) 1450 (43) 1430 (35) 1350 (33) 1330 (31) 1310 (29) 1290 (27) 1270 (59) 1590 (57) 1570 (53) 1530 (51) 1510 (41) 1410▲ (39) 1390▲ (37) 1370▲

▲印の波長は、使用する光ファイバーの伝送損失特性をご確認の上、選択してください。

※受注生産品 詳細はご相談ください。

型 式	SOTR-301R (□□ 755 A3)			備 考
項目	下り		上り	
周波数帯域 (MHz)	70~770	1000~2643	10~60	
伝送信号	アナログ信号11波 +デジタル信号80波	BS・CS-IF 信号36波	デジタル信号	
光波長 (nm)	1550※1		1270~1610 (CWDM17波長、1550nm除く)	※1 1544.5~1557.5nm
受光素子/発光素子	PINフォトダイオード		DFB-LD	
受光レベル範囲 (dBm)	−8~-1		−	AGC動作範囲−14~-1dBm
光出力レベル (dBm)	−		3±1	
下り出力レベル (dBμV)	95 (アナログ信号) 85 (デジタル信号)	85	−	変調度: 7.0% (アナログ信号) : 2.2% (デジタル信号) : 2.2% (BS・CS-IF信号)
伝送帯域内偏差 (dB)	±2.5以内	±3.0以内	−	
AGC特性 (dB)	±3.0以内	±4.0以内	−	
CNR (dB)	46以上 (アナログ信号) ※2 34以上 (デジタル信号)	26以上 ※2	−	CNR帯域換算値 アナログ: 4.0MHz デジタル: 5.6MHz BS・CS-IF: 28.86MHz
CSO/IM2 (dB)	−58以下	−31以下 ※3	−	※2 −8dBm受光時 ※3 IM2 (2波定格出力時) ※4 IM3 (2波定格出力時)
CTB/IM3 (dB)	−60以下	−60以下 ※4	−	
ハム変調 (dB)	−60以下		−	
入出力インピーダンス (Ω)	75			F形コネクタ
入出力VSWR	2.0以下	2.5以下	2.0以下	
モニター結合量 (dB)	−20±2.0以内	−20±3.0以内	−	
光コネクタ	SC/SPC			
光ファイバー	シングルモード			
不要放射 (dBμV/m)	34以下			JCTEA測定法による
耐雷性	出力・電源端子とも正負各15kV (1.2/50μs) のサージ電圧に耐えること			
電源・消費電力	AC90~110V、50/60Hz・6W以下			
防水性能	JIS C 0920 保護等級4			
寸法 (mm)	115W×196H×52D			
質量 (kg)	1以下			

RFoG光端末器

RFoG Optical Network Unit



CATV帯域、BS・CS-IF帯域に対応したRFoGシステム用光端末器 (R-ONU) です。

低い受光レベルで高いRF信号を出力することができます。

- RF出力レベル切替スイッチ(0/−15dB)を搭載しています。
- 小型・軽量で省スペースでの設置が容易です。
- 着脱式ファイバートレイは、光ファイバーの接続作業が容易にでき、別筐体のトレイを必要としません。
- 着脱が容易なSCコネクタを採用しています。
- 電源部は本体から着脱可能であり、そのまま重量電源として使用できます。
- 遠隔制御機能を備えており、遠隔制御センター装置からR-ONUの下り・上りの制御ができます。
- 受光レベルの状態、下りRF出力の状態、上りレーザーの発光状態を外部LEDより確認できます。
- 環境に配慮した低消費電力設計です。

SOTR-301R (H 755 A3)

※受注生産品 詳細はご相談ください。

型 式	SOTR-301R (H 755 A3)			備 考
項目	下り		上り	
周波数帯域 (MHz)	70~770	1000~2643	10~60	
伝送信号	アナログ信号11波 +デジタル信号80波	BS・CS-IF 信号36波	デジタル信号	
光波長 (nm)	1550±10		1610±10	
受光素子/発光素子	PINフォトダイオード		DFB-LB	
受光レベル範囲 (dBm)	−8~-1		—	AGC動作範囲−14~-1dBm
光出力レベル (dBm)	—		3±1	
出力レベル (dBμV)	95 (アナログ信号) 85 (デジタル信号)	85	—	変調度: 7.0% (アナログ信号) : 2.2% (デジタル信号) : 2.2% (BS・CS-IF信号)
伝送帯域内偏差 (dB)	±2.5以内	±3.0以内	—	
AGC特性 (dB)	±3.0	±4.0	—	
出力レベル調整ATT (dB)	15±2.0	15±3.0	—	スイッチ切替
CNR (dB)	46以上 (アナログ信号) 34以上 (デジタル信号) ※1	26以上 ※1	—	※1 −8dBm受光時 CNR帯域換算値: アナログ: 4.0MHz デジタル: 5.6MHz BS・CS-IF: 28.86MHz
CSO/IM2 (dB)	−58以下	−31以下※2	—	※2 IM2 (2波定格出力時)
CTB/IM3 (dB)	−60以下	−60以下※3	—	※3 IM3 (2波定格出力時)
ハム変調 (dB)	−60以下		—	
入出力インピーダンス (Ω)	75		—	F形コネクタ
入出力VSWR	2.0以下	2.5以下	2.0以下	
モニター結合量 (dB)	−20±2.0以内	−20±3.0以内	—	
光コネクタ	SC/SPC			
光ファイバー	シングルモード			
不要放射 (dBμV/m)	34以下			JCTEA測定法による 漏えい電界評価確認報告書番号: L-1008
耐雷性	RF出力・電源端子とも正負各15kV (1.2/50μs) のサージ電圧に耐えること			
電源・消費電力	AC90~110V、50/60Hz・6W以下			
防水性能	JIS C 0920 保護等級4			
寸法 (mm)	115W×196H×52D			
質量 (kg)	1以下			

BS-IF帯域カットフィルター

Low Pass Filter

770MHzローパスフィルターです。



- BS-IF帯域の阻止減衰量を75dB以上有しています。
- 電流通過機能を有しています。

770LP-1L

※受注生産品 詳細はご相談ください。

型 式	770LP-1L		備 考
周波数帯域 (MHz)	10~770	1032~1489	
挿入損失 (dB)	2.5以下	—	
入出力VSWR	2.0以下	—	
阻止帯域減衰量 (dB)	—	75以上	
入出力インピーダンス (Ω)	75		F形コネクター
電流通過 (A)	1.0以下		DC+15V
寸法 (mm)	18W×91H×18D		
質量 (g)	70以下		

光成端箱

Optical Box



SOB-100

許容曲げ半径R15mm光ファイバー用の屋外型光成端箱です。

- 設置場所に合わせ、蓋は90°、120°開の状態固定でき、視認性・作業性が向上しています。
- 着脱式トレイは、SCアダプター2個、融着スリーブ(またはメカニカルスプライス)を5個、WDMフィルターを1個収納可能で入線要求に対し、柔軟に対応できます。
- 光ファイバー飛び出し防止構造により、光ファイバーが入れやすく外れにくいトレイです。また、余長収納を大きくとれる構造で、光ファイバーに合わせた余長の調整が容易にできます。
- 背面にケーブルの余長を収納でき、ケーブルの露出を少なくできます。
- ケースは防雨型構造です。また、変色等が発生しにくい耐候性樹脂を採用し屋外への設置に適しています。
- 2心FO搭載モデルは、SCコネクター(SC/SPC)がSCアダプターに接続されており施工が容易です。

※受注生産品 詳細はご相談ください。

型 式	SOB-100		備 考
防水性能	JIS C 0920 保護等級3		
光コネクター	SC/SPC		2個
挿入損失 (dB)	0.5		
最大接続数	5		
WDMフィルター搭載数	1		
接続アダプター数	2		
ケーブル導入本数	4		※適合ケーブル厚さ1.6~2.5mm(平型用)
寸法 (mm)	85W×172H×32D		
質量 (kg)	0.3以下		

Memo

データ通信機器

統合管理システム	062
プロビジョニングシステム/ CMモニタリングシステム/ CMTS監視システム	064
CMTSリモート監視サービス/ FTTH簡易お知らせサービス	065
アリス社E6000	066
無線LAN対応DOCSIS3.0ケーブルモデム	068
棟内テレビ共聴システム用同軸高速モデム	069

Wi-Fiソリューション	070
SFP対応屋外型PoEハブ	074
屋外型クーリングBOX	075
XG(S)PON/GPON対応製品	076
FTTH集合住宅対応システム	077
10G-EPON/GE-PON対応製品	078

統合管理システム (SIMS-6300)

～FTTH化支援のソリューション～

総合管理システム

統合管理システム



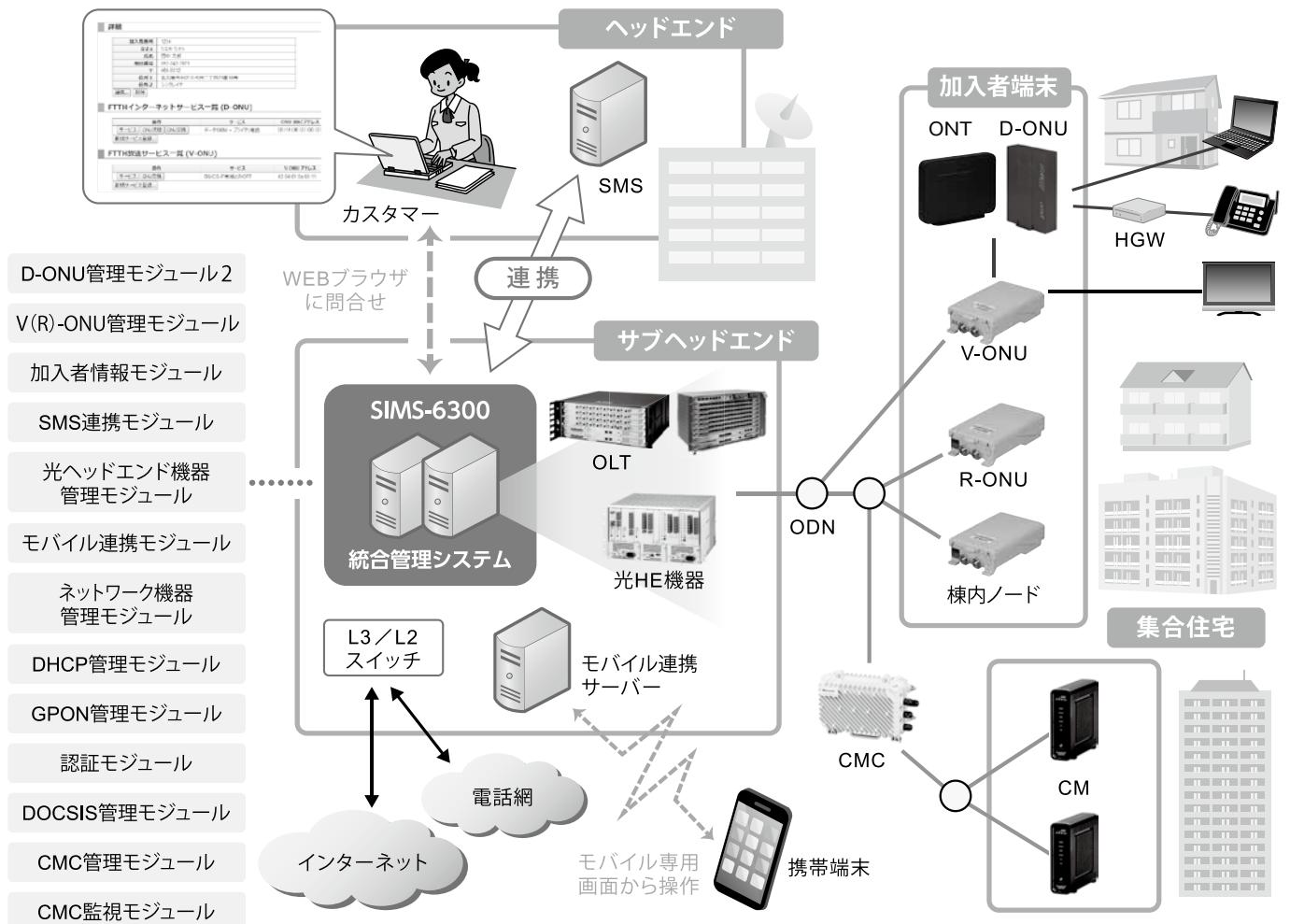
ホーム

- CUST** 加入者情報
SIMS-6300-MOD-CUST
Ver. 20-US1-CUST-X01E
- DONU2** D-ONU管理モジュール2
SIMS-6300-MOD-DONU2
Ver. 20-US1-DONU2-X01R
- SDPS** DOCSIS管理モジュール
SIMS-6300-MOD-SDPS
Ver. 20-US1-SDPS-X01P
- V(R)ONU** V(R)-ONU管理モジュール
SIMS-6300-MOD-VONU
Ver. 20-US1-VONU-X01U
- H.E.** 光ヘッドエンド機器管理
SIMS-6300-MOD-HE
Ver. 20-US1-HE-X01P
- DHCP** DHCP管理モジュール
SIMS-6300-MOD-DHCP
Ver. 20-US1-DHCP-X01K

システム概要

- 統合管理システムは、運用の現場からFTTHを支えるセンター機器や端末、そして加入者情報を一括管理できる統合型システムです。
- 各機能をモジュール化することでさまざまな運用に対応でき、新たなサービスに対しても拡張可能な高い将来性を実現します。
- お客様の運用に合わせて必要なモジュールを選択いただけます。
- オペレータが行う業務をWEBインターフェースにより直感的に操作することができますので、SMSとの連携により、カスタマー担当者は素早くユーザーを検索し、特定することができます。
- FTTHへのマイグレーションにおけるDOCSIS系システムとの共存についても、DOCSIS管理モジュールにより、垣根を超えたオペレーションを実現しました。
- ユーザーごとに許可するオペレーションの種類を設定することが可能です。
- 管理サーバーは冗長構成に対応しています。

統合管理システム概要図



統合管理システム (SIMS-6300)

～FTTH化支援のソリューション～

モジュールのラインアップと概要

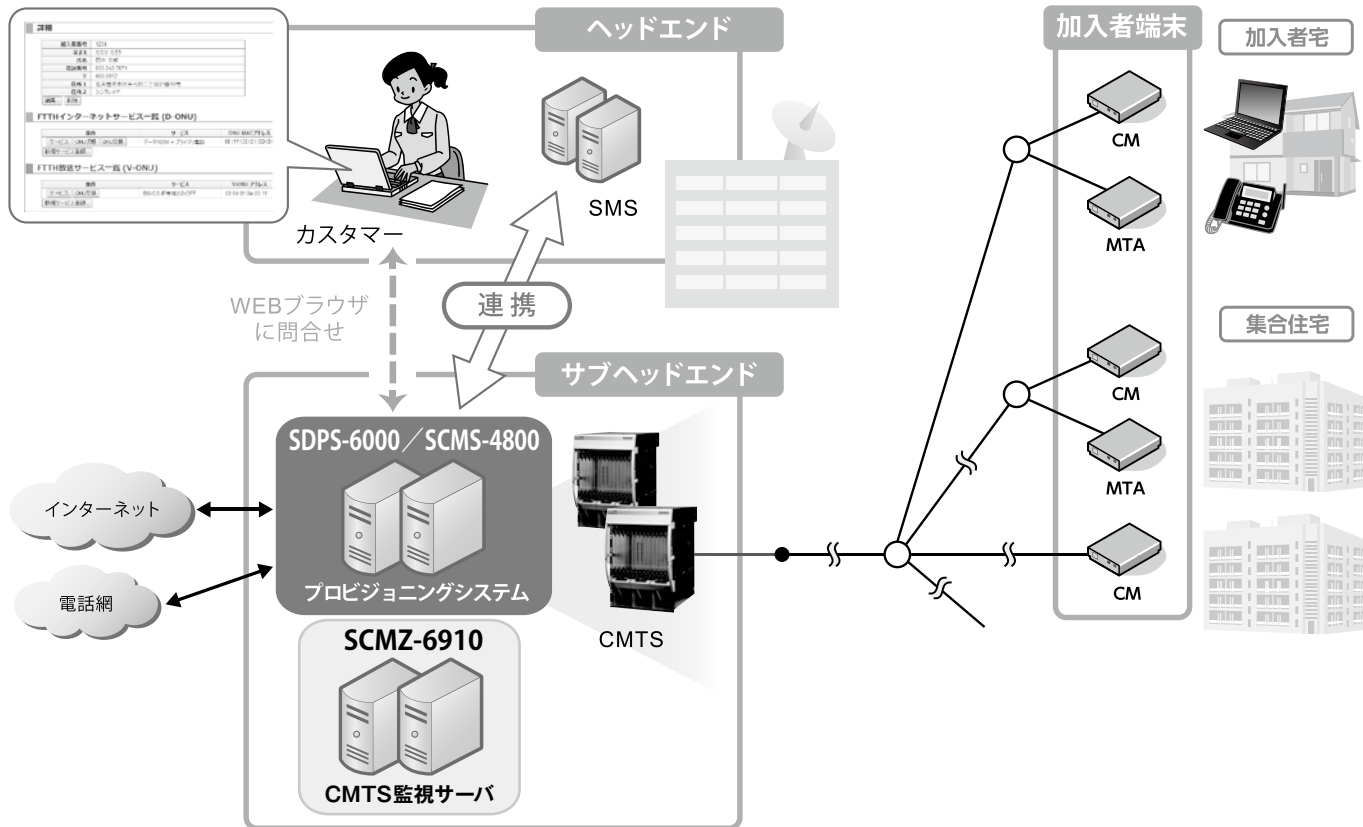
D-ONU管理モジュール2	当社指定のGE-PONシステムの管理や監視が可能です。 (端末の自動登録等、多くの機能を実装しております) 管理可能なシステム (GE-PON、10G-EPON) はライセンスにより異なります。 ライセンスの追加により、WiFi-ONUの管理にも対応可能です。 <注意> WiFi-ONUの管理には別途DHCP管理モジュールが必要です。
V(R)-ONU管理モジュール	当社製V(R)-ONUの管理を行います。(多くの機能を実装しております。)
加入者情報モジュール	加入者情報を管理する際に使用します。 加入者情報を検索条件として端末情報を検索することが可能です。
SMS連携モジュール	SMSとの連携により、SMSに入力した端末情報や加入者情報をSIMS-6300に自動登録できます。
光ヘッドエンド機器管理モジュール	当社製光ヘッドエンド機器(送信機やEDFA等)の管理や監視を行います。 <注意> 統合管理システムで管理可能なハードウェアはSTMU-106以降となります。 (詳細についてはお問合せください。)
モバイル連携モジュール	加入者宅の工事等でサービス登録の状況確認をする際に、センターに人を配置しない状況でエンジニアによる確認作業を実施いただけます。 <注意> SIMS管理サーバーとは別筐体のシステムとなります。
ネットワーク機器管理モジュール	当社が導入したネットワークスイッチの管理を行います。 (管理対象は当社指定のハードウェアとなります。)
DHCP管理モジュール	SIMS-6300で管理可能なDHCPサーバーです。 (SIMS-6300の管理サーバーとは別筐体のシステムとなります。)
GPON管理モジュール	当社指定のG-PONシステムの管理や監視が可能です。 (端末の自動登録機能等、多くの機能を実装しております。) XG(S)PONシステムの管理にも対応可能です。
認証モジュール	G-PONシステム等で必要な端末認証を行うモジュールです。 (SIMS-6300の管理サーバーとは別筐体のシステムとなります。 認証エンジン20-US1-AUTH-X02を搭載します。)
DOCSIS管理モジュール	DOCSISプロビジョニングシステム(SDPS-6000)の管理をSIMS-6300から連携して行うためのモジュールです。連携により、加入者情報検索等において、ユーザーの通信サービスを意識することなく、PONおよびCMTS配下の加入者情報の横断的な確認業務が可能となります。
CMC管理モジュール	当社指定のCMCの管理を行います。 <注意> 本モジュールの運用には別途DHCP管理モジュールが必要となる場合があります。
CMC監視モジュール	当社指定のCMCの監視を行います。

プロビジョニングシステム / CMモニタリングシステム / CMTS監視システム

～CMTS、CMの運用・監視システム～

システム概要

- DOCSISケーブルテレビシステムにおいて、加入者端末の管理、監視およびCMTSの監視が可能なシステムです。



プロビジョニングシステム (SDPS-6000)

- DOCSISケーブルテレビシステムにおいて行う、CMやDHCPサーバーの運用業務をWEBインターフェースによって操作することができます。
- 加入者情報、モデム機器情報を扱うことができます。
- サービスプランやオプションによるDHCPサーバーの設定を行うことができます。
- 冗長構成(自動切替)に対応可能です。
- SMS連携が可能です。
- モデム情報の確認、リセット等の遠隔操作を行うことができます。
- カスタマーや管理者等の権限によるユーザー管理が可能です。

CMモニタリングシステム (SCMS-4800)

- モデムの状態を定期的に監視し、データを保持しますので、障害時の解析に使用可能です。
- CM情報の履歴を閲覧することが可能です。
- CMTS、日時、RF情報、CPEのIPアドレスなど多彩な条件での検索が可能です。
- 履歴表示が可能ですので、障害時の詳細な状況把握、原因究明に使用可能です。
- プロビジョニングシステム(SDPS-6000)と同一サーバーでの運用が可能です。

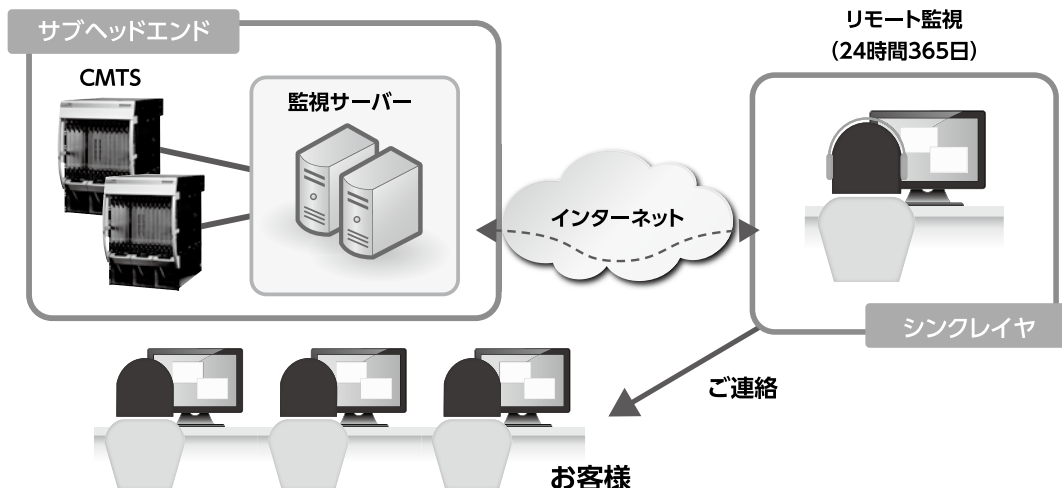
CMTS監視システム (SCMZ-6910)

- CMTSの状態を定期的に監視し、障害時に通知が可能です。
- 通信量・SNRを定期的に収集して表示することが可能です。

CMTSリモート監視サービス

～CMTS運用のサポートサービス～

- CMTSの24時間365日リモート監視サービスを提供します。
- 本サービスでは、遠隔操作により、お客様のCMTSを監視します。
- 障害が発生した際は状況の把握、操作を代行して行うため、お客様はCMTSに対して高度な知識と対応を必要としません。
- 有人監視のため、さまざまな対応が可能です。ご希望の際は、別途ご相談ください。



管理者(エンジニア)は機器の管理のみならず、サービスが正常に行われているかどうかを監視するためのシステムの保守も行わなければなりません。本サービスにより、管理者の監視システムの管理コストの削減とオペレーションの補助を行います。

障害発生時の主な流れ

- ✓ 障害発生を検知します。
- ✓ 障害を検知した際には、原因の一次切り分けを行います。
- ✓ 障害状況については指定先へ報告します。
- ✓ 障害状況の確認の結果、緊急と判断した場合は指定された緊連絡先へ連絡します。

有人監視による対応例

- ✓ 障害発生時にお客様のウェブサイトの障害情報への記録を代行。
- ✓ 指定時刻にカード切替の実施。

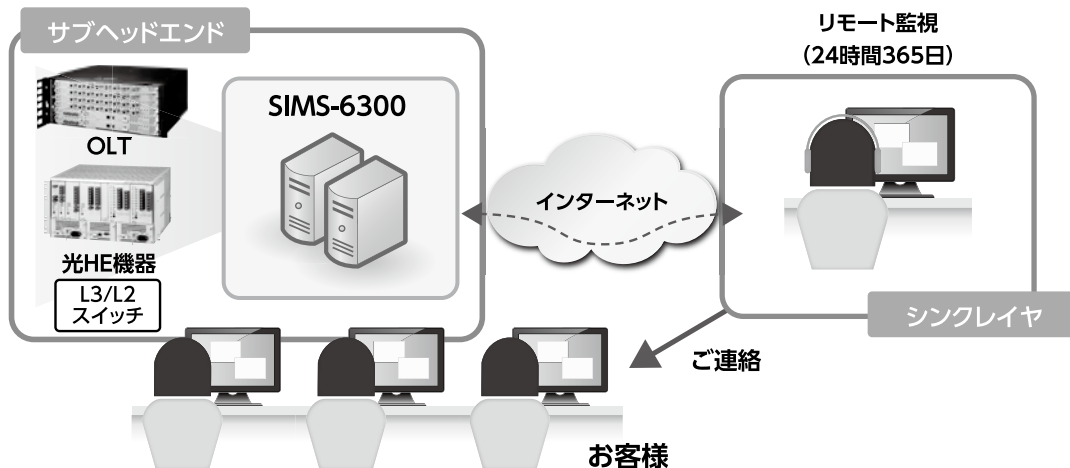
監視項目例

CMTS死活監視、温度状態監視、ファン状態監視、電源モジュール状態監視、モデムオンライン監視、上りSNR閾値監視、リソース監視、上位通信障害監視

FTTH簡易お知らせサービス

～FTTH運用のサポートサービス～

本サービスは、統合管理システムSIMS-6300を導入いただいたお客様に対してのみ提供可能です。FTTHサービスの要であるOLT、光ヘッドエンド機器等の健全性を、24時間365日リモートで監視いたします。お客様へのサービスに影響があると考えられる場合には連絡をさせていただくサービスです。



管理者(エンジニア)は機器の管理のみならず、サービスが正常に行われているかどうかを監視するためのシステムの保守も行わなければなりません。本サービスにより、管理者の監視システムの管理コストの削減とオペレーションの補助を行います。

E6000 Converged Edge Router (CER)

E6000 (CER)



E6000

DOCSIS3.0、ソフトウェアアップグレードで
DOCSIS3.1下り出力をサポート

高密度シャーシ(16U)

- 1台のシャーシで高密度ダウンストリーム、アップストリーム
- DCAMあたり、最大 576DS (DOCSIS用)
- UCAMあたり、最大 288US

- 高い冗長性
 - 全てのコンポーネントが1+1 あるいはN+1 (完全冗長)
 - ヒットレスRFスペアリング
 - ホットスワップ可能
- サービスに影響を与えないヒットレスパッチ適用機能
 - 軽微なBugFixや新機能の追加が可能
- シャーシのバックプレーン容量 = 4.0Tbps
- 高速な上位インターフェース
 - E6000 RSM2 100G bps×3、10G bps×10ポート
- C4での経験・実績を生かした設計
- 豊富な機能
 - ハードウェアルーティング、セキュリティ、IPv6機能
- KDDI ケーブルプラス電話の認定取得済み
- 全世界9500シャーシ以上を運用中(2018年9月現在)
市場トップシェア
- 将来的に10G EPONまでの開発プラン(予定)

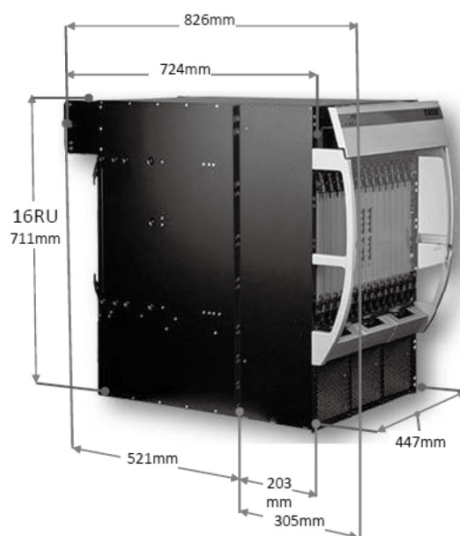
型 式		E6000 Converged Edge Router (CER)
下り	変調方式	64QAM、256QAM、DOCSIS3.1 (OFDM)
	最大物理速度 (Mbps)	30.34 to 55.62 (1波あたり、SC-QAM)
	送信周波数範囲 (MHz)	57~999 (DOCSIS3.0)、90~1002 (EuroDOCSIS3.0)
	占有帯域幅 (MHz)	6、8 (1波あたり)
	送信レベル範囲 (dBmV)	25~60 (SC-QAM)
上り	変調方式	QPSK、16QAM、342QAM、64QAM、DOCSIS3.1 (OFDMA)
	最大物理速度 (Mbps)	30.72 (1波あたり、ATDMA、SC-QAM)
	受信周波数範囲 (MHz)	5~204
	占有帯域幅 (MHz)	1.6、3.2、6.4 (SC-QAM)
	受信レベル範囲 (dBmV)	-16~29
インターフェース	Ethernet	100 Gigabit Ethernet (QSFP-28) ×3、10 Gigabit Ethernet (SFP+) ×10
	Mgmt (管理用)	100/1000Mbps Ethernet (RJ-45) ×1、シリアルコンソール (RJ-45) ×1
	Cable	MCX形 RFコネクタ
消費電力 (W)		5800 (normal at -48VDC)
寸法 (mm)		711H×448W×826D

E6000 Converged Edge Router (CER)

E6000 (CER)

物理的要件比較

項目	C4 CMTS	E6000 CER Gen2
高さ	14RU 622mm (24.5")	16RU 711mm (28")
奥行 (フロントリフトハンドル含む)	508mm (20")	826mm (32.5")
奥行 (フロントリフトハンドル含まず)	N/A	724mm (28.5")
ミッドマウント奥行 (ミッドから背面)	N/A	521mm (20.5")
ミッドマウント奥行 (前面からミッド)	N/A	203mm (8")
横幅	422mm (17.4")	447mm (17.6")
スロット数	21	14
最小電圧	-44V	-44V
電流	65A	160A
重量	81kg (178lbs)	126.7kg (279.3lbs)



E6000 CER 前面からの外観

Gen 2 HW RSM-2

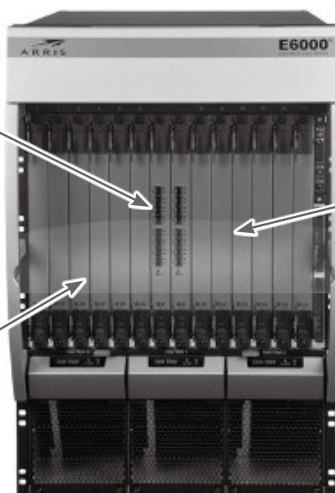
- ・トラフィックのスイッチング&フォーワーディング
- ・システム制御
- ・1.6 Tera Bit 以上の転送容量
- ・1枚で400 Gbps の NSI
- ・100 Gig Ethernet x 3
- ・10 Gig Ethernet x 10

Gen 2 HW DCAM-2

- ・下り16ポート
- ・ポートあたり最大 48 ch SC-QAM
- ・DOCSIS 3.1 192 MHz OFDM 1ch
- ・RF出力周波数レンジ 108 MHz から1.2 GHz まで

Gen 2 HW UCAM-2

- ・上がり24ポート
- ・ポートあたり SC-QAM 12ch + OFDMA 2ch
- ・受信周波数 204 MHz



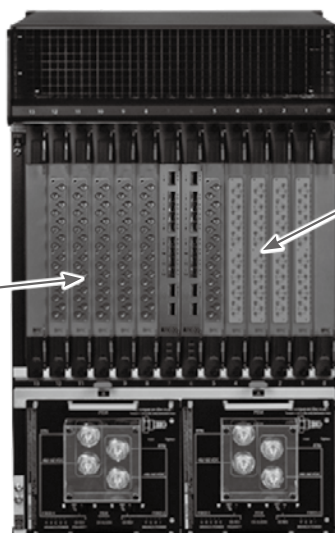
E6000 CER 背面からの外観

Gen 2 HW UCAM PIC (UCAM, UCAM-2共通)

- ・UCAM毎に24 MCXコネクタ (背面)
- ・スペアカードは最も低い番号のスロットに配置

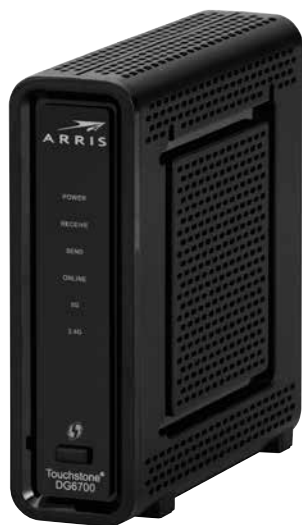
Gen 2 HW DCAM-2 PIC

- ・DCAM毎に16のコネクタ (背面)
- ・MCXコネクタ
- ・スペアカードは最も高い番号のスロットに配置



無線LAN対応DOCSIS3.0ケーブルモデム

DOCSIS3.0 Cable Modem with Wi-Fi



DG6700C

DOCSIS3.0準拠のケーブルモデムです。
チャンネルボンディング(8DS × 4US)に対応しています。

- 下り運用周波数は1GHz内に8波での運用が可能です。
- 上り周波数は5~65MHzに対応しています。
- LAN側のポートに4ポートのギガビットイーサネットポートを用意しています。
- 無線LAN機能は、2.4GHz帯と5GHz帯のデュアルバンド(802.11a/b/g/n/ac)対応です。
- 2.4GHz 2x2:2MIMO、5GHz 3x3:3 MIMO (最大1.6Gbps)
- ブラウザベースのユーティリティにより動作中のモニタが可能です。
- SNMPベースでのリモートモニタリングと制御が可能です。
- Multi ColorによるLEDでボンディング状態の確認が可能です。
- マルチSSIDに対応しています。

型 式		DG6700C	
下り	変調方式	64QAM/256QAM/1024QAM	
	最大物理速度 (Mbps)	240 (64QAM 8波使用) / 320 (256QAM 8波使用)	
	受信周波数範囲 (MHz)	88~1002	
	占有帯域幅 (MHz)	1波あたり6	
	受信レベル範囲 (dBμV)	45~75	
上り	変調方式	TDMA	QPSK、16QAM
		A-TDMA	QPSK、8QAM、16QAM、32QAM、64QAM
		S-CDMA	QPSK、8QAM、16QAM、32QAM、64QAM、128QAM (TCM only)
	送信周波数範囲 (MHz)	5~65	
	占有帯域幅 (MHz)	1波あたり0.2、0.4、0.8、1.6、3.2、6.4	
送信レベル範囲 (dBμV)	TDMA	Pmin~118 (16QAM)、Pmin~121 (QPSK)	
	A-TDMA	Pmin~117 (32QAM、64QAM)、Pmin~118 (8QAM、16QAM)、Pmin~121 (QPSK)	
	S-CDMA	Pmin~116 (全変調方式)	
インターフェース	Ethernet	RJ-45 10/100/1000BASE-T 4ポート	
	無線	802.11a/b/g/n/ac	
	Cable	F形 RFコネクタ	
消費電力 (W)	30以下		
寸法 (mm)	51W×127H×127D		
動作温度範囲 (°C)	0~40		
動作湿度範囲 (%)	10~90		

棟内テレビ共聴システム用 同軸高速モデム

Coaxial High Speed Modem



STLM-10A
親機／子機

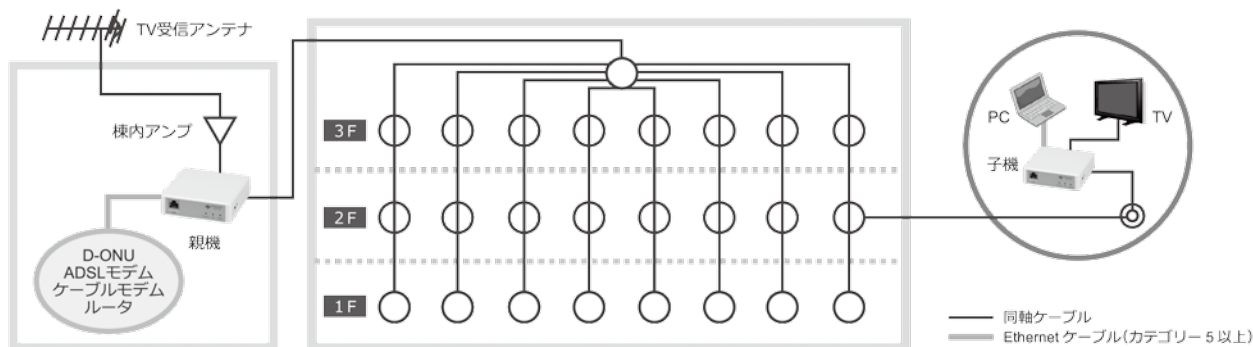
集合住宅やホテルなどの棟内のテレビ共聴用同軸ケーブルをそのまま利用し、高速LANネットワークを実現するためのモデムです。

既存テレビ共聴用同軸ケーブルを利用することで工期短縮、コスト削減が図れ、配線もシンプルかつスマートになります。

- 帯域効率が良く、ノイズの影響を受けにくいOFDM変調を採用していますので、安定した高速データ通信(最大物理速度240Mbps)が可能です。
- 自動登録機能により、親機・子機間を同軸ケーブルで接続するだけで通信可能です。
- データ信号の周波数帯域は2~28MHzを使用しており、既存のテレビ信号に影響を与えないフィルタも内蔵しています。
- テレビ端子側の通過帯域70~3224MHzのフィルタ内蔵により、FM、VHF/UHF、BS、CS/110°CS放送まで対応可能です。
- 動作モード(親機または子機)を切替えて使用することができます。
- 子機はSETUPボタンを押すことによりLED表示にて通信速度の測定が可能です。
- セキュリティとして、子機間の通信を遮断する機能を搭載しています。
- PCを接続し、ウェブブラウザを通して親機・子機のネットワーク接続状態の確認、設定項目の変更ができます。
- 親機・子機とも低消費電力設計となっており、動作時は約3Wとなります。また、子機は自動節電機能により待機時は1W以下になります。
- 棟内ネットワークに増幅器がある場合は、別売のバイパスフィルタを挿入することでシステム構築が可能です。

システムイメージ

24室のLAN構築例(集合住宅) ※子機の接続数は親機1台につき15台までを推奨します。



※受注生産品 詳細はご相談ください。

型 式	STLM-10A (親機)	STLM-10A (子機)	備 考
変調方式／周波数帯域	Wavelet変換OFDM/2~28MHz		
アクセス方式	CSMA/CA		
物理速度 (Mbps)	最大240 (理論値)		
実通信速度 (Mbps)	最大95 (UDP)、最大70 (TCP)		
セキュリティ	AES128bit暗号化		
最大子機登録台数	128台	—	
モデム接続数 (推奨)	親機1台に対し、子機15台		
CPE接続台数	モデム1台に対し8台以下		推奨台数
LANインターフェース	1ポート、10BASE-T/100BASE-TX、MDI/MDI-X自動検知		RJ-45コネクター
対応プロトコル	TCP/IP/UDP/HTTP (IPv4/IPv6)		
同軸インターフェース	テレビ信号:1ポート、データ信号+テレビ信号:1ポート		75Ω、F形コネクター
親機・子機間パスロス (dB)	40以下		
動作温度範囲 (°C)	0~40		
電源電圧 (V)	ACアダプター (入力AC100、出力DC+12)		
消費電力 (W)	約3 (子機:待機時1以下)		
外形寸法 (mm)	100W×31H×100D		
質量 (g)	約160		ACアダプター (90g) は除く

Wi-Fiソリューション

クラウドWi-Fi認証

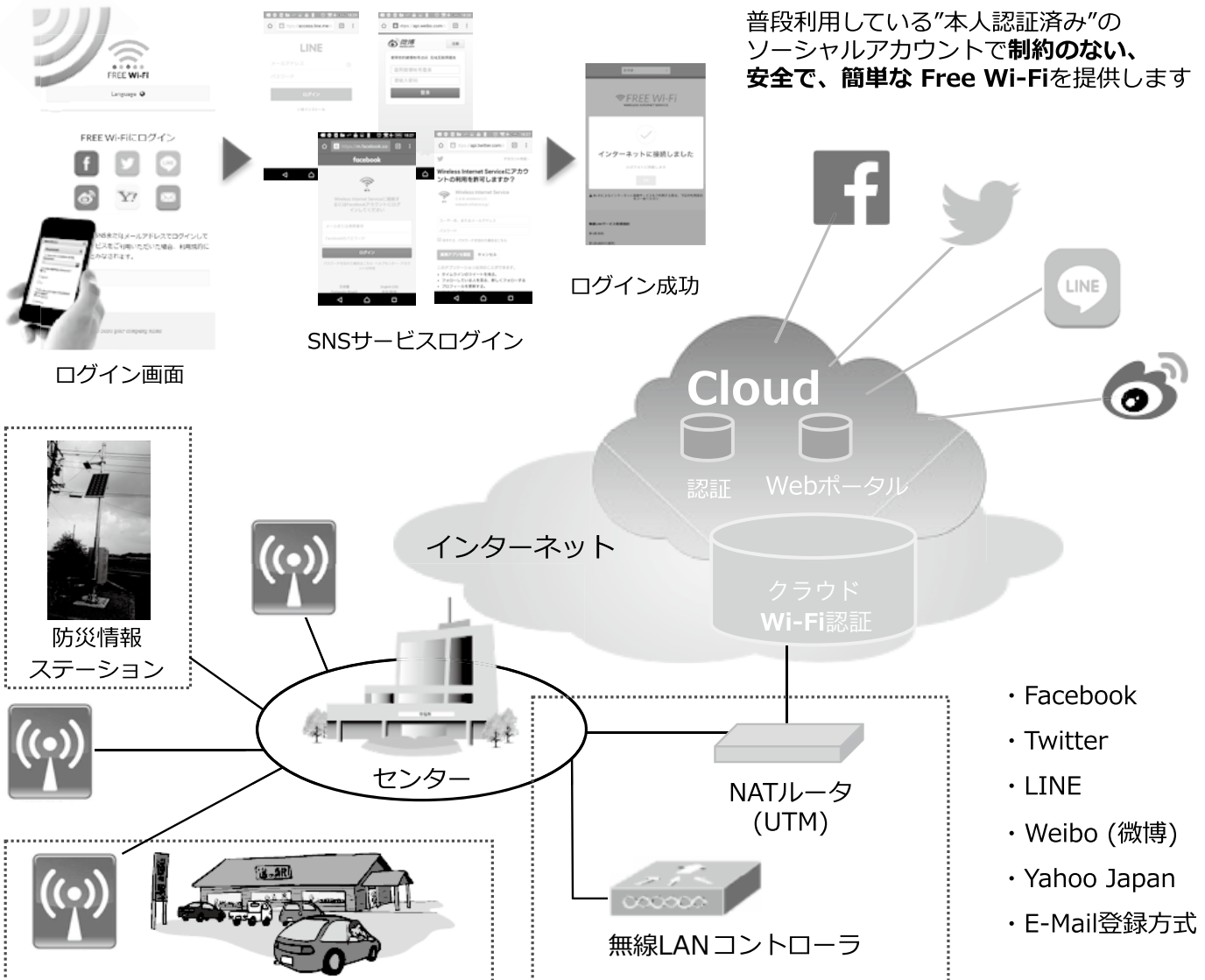
1 アクセス画面は利用者の端末設定に合わせて自動翻訳され、インターネット接続まで迷わず誘導。外国人の方にもサクサクご利用いただけます。
オプション費用の追加で他の言語にも対応可能です。

日本語	中国語
英語	韓国語

2 お客様が普段ご利用のSNSやチャットアプリのIDで簡単に接続できます。もちろんメールアドレス登録での接続にも対応しています。
(認証連携するソーシャルサービスは、Facebook、Twitter、LINE、Weibo、Yahoo Japanとなります。)



3 インターネット接続後の画面は、お店のSNSページへ誘導し、その場でフォローを促したり、店舗紹介や商品宣伝にご活用いただけます。もしくは、お店のオリジナルページとすることも可能です。



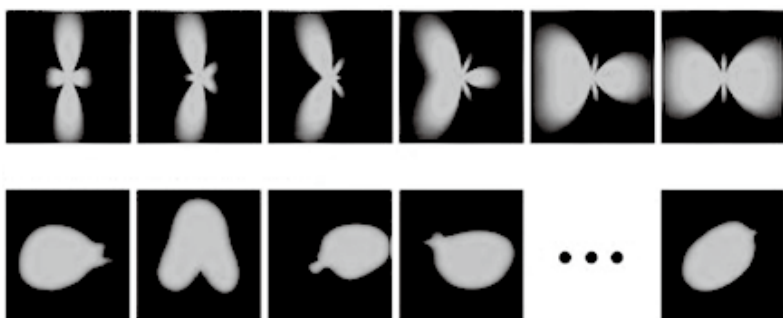
Wi-Fiソリューション

Ruckus Wireless製品の特長

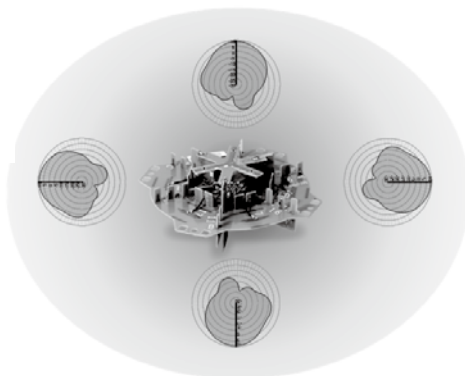
COMMSCOPE® RUCKUS®

Smartアンテナ

ビームフォーミングは予め定義されているアンテナパターンを使い分ける技術



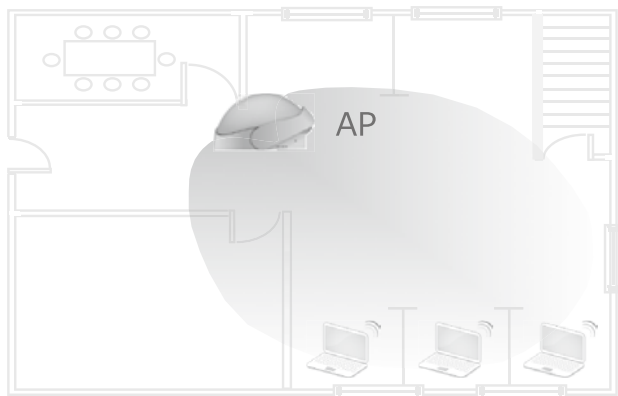
Smartアンテナは販売中の全機種で搭載



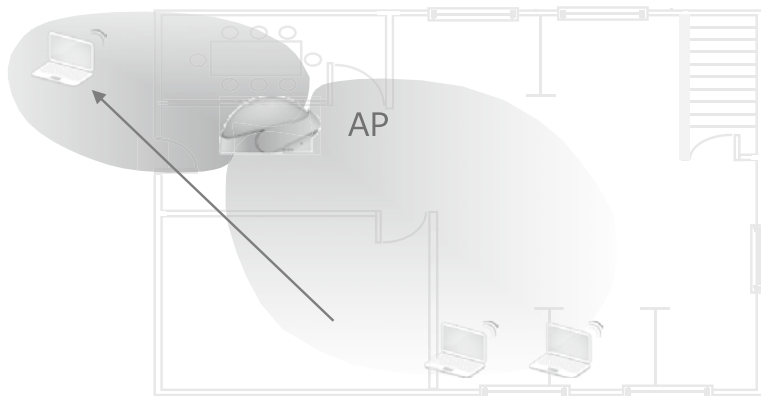
指向性を制御して
隅々まで電波を送信

Ruckus BeamFlex動作

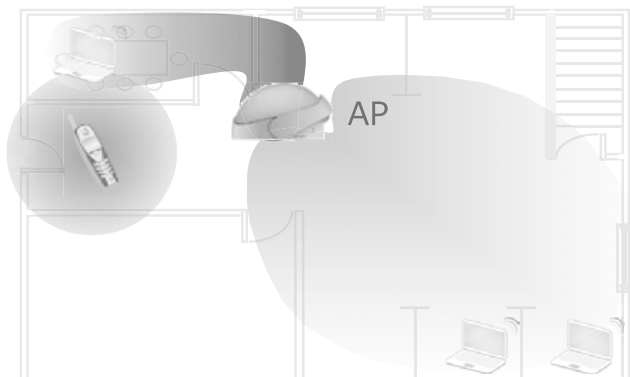
クライアントの位置を把握し最適なアンテナパターンでWi-Fi信号を送信



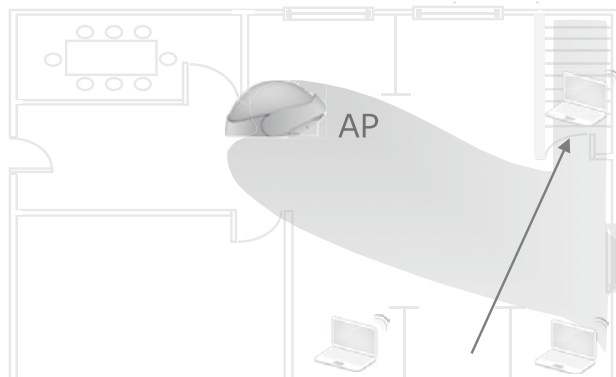
クライアントの移動を自動で検知、追跡し、最適なアンテナパターンを使い分けて対応



干渉を発見し、自動で干渉回避。Wi-Fi信号を高品質、高パフォーマンスに保つ



通常はカバレッジホールとなってしまう場所も到達可能なアンテナパターンを探して対応



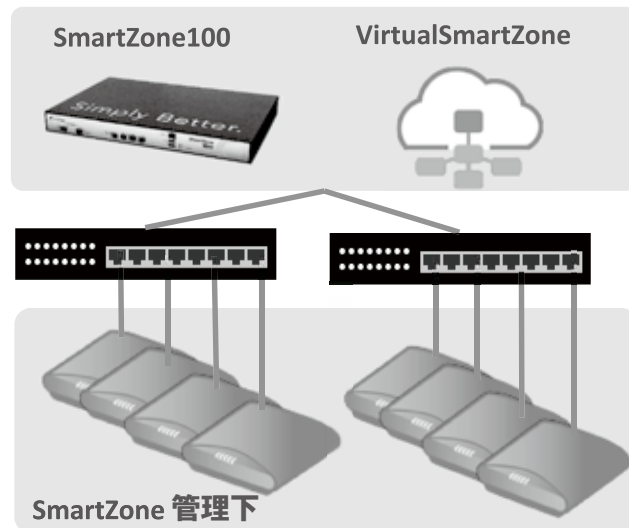
Wi-Fiソリューション

Ruckus Wi-Fiコントローラ製品ラインアップ・仕様

COMMSCOPE®
RUCKUS®

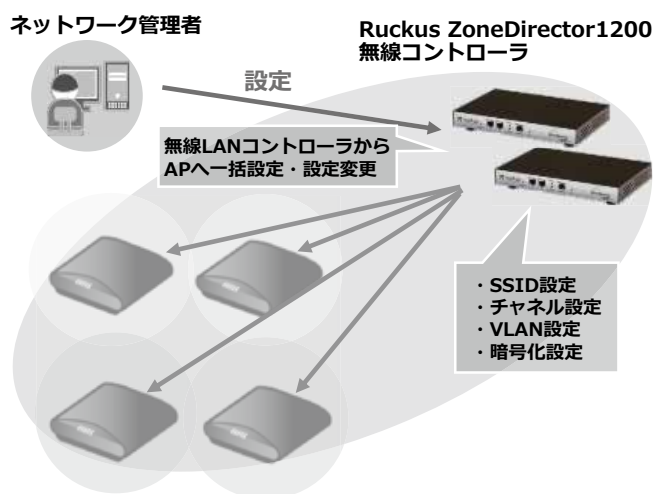
SmartZoneシリーズ

- Ruckus APを集中管理
 - 死活監視
 - Channel/出力設定
 - 認証設定
 - Client管理 etc..
- Web UIは日本語 対応
- 最大で1,000 AP~30,000APまで1システムで管理可能
- SmartZoneを冗長化することで、耐障害性を向上
- NAT越し/WAN越しもサポート
- SmartZoneと通信が途絶しても、APが自律的に暗号/認証動作させることが可能
- AP Firmwareのバージョンを複数管理可能
- 仮想ソフトウェア版もあり



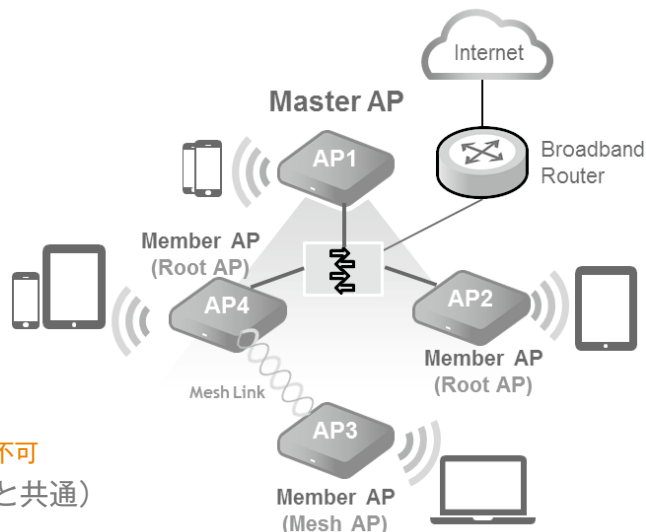
ZoneDirectorシリーズ

- Ruckus APを集中管理
 - 死活監視
 - Channel/出力設定
 - 認証設定
 - Client管理 etc..
- Web UIは日本語 対応
- 最大で150 APまで1システムで管理可能
- ZoneDirectorを冗長化することで、耐障害性を向上
- NAT越し/WAN越しもサポート



Unleashedシリーズ

- AP内部にコントローラ機能を実装
- WebUIは日本語対応
- IEEE 802.11ac以降のAPで対応 ※一部未対応モデルあり
- どのAPであってもMaster/Member APになることが可能 ※R310/R320はMember推奨
- すべてのAPでクライアント向けのサービスが可能
- 最大 128 AP、最大 2,048 クライアントまで1つのシステムで管理可能
- L2 ネットワーク内で自動構成 ※L3ネットワーク構成は不可
- Unleashed専用Firmwareにて動作 (H/WはSZ/ZD管理と共通)



Wi-Fiソリューション

Ruckus Wi-Fiアクセスポイント製品ラインアップ・仕様

COMMSCOPE®
RUCKUS®

アクセスポイント

繋がりやすく、カバレッジが広い

独自技術のBeamFlexにより、オムニアンテナに比べカバレッジが広く、通信効率が良いため、少ないAP台数でご要件を満たすことが可能です。

高パフォーマンス

BeamFlexの特徴上、干渉が激しい環境にオススメできます。

運用の容易さ

日本語化対応のコントローラを利用することで、容易な運用が可能です。

キャリアでの利用実績

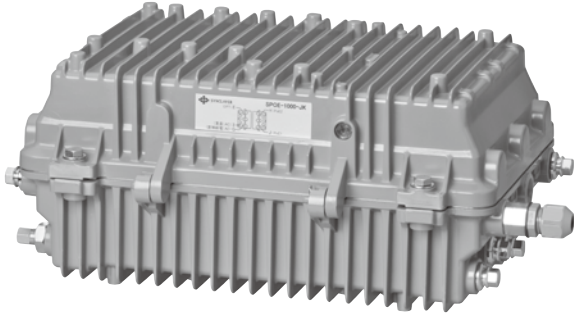
不特定多数のクライアントが利用するキャリアホットスポットでの運用実績。

アクセスポイント

	機器名	無線規格	電源	その他
屋内型AP	 R750	IEEE802.11a/b/g/n/ac/ax 4×4:4ストリーム 	ACアダプタ 802.3at/af	
	 R720	IEEE802.11a/b/g/n/ac 4×4:4ストリーム 	ACアダプタ 802.3at/af	
	 R610	IEEE802.11a/b/g/n/ac 3×3:3ストリーム 	ACアダプタ 802.3at/af	
	 R510	IEEE802.11a/b/g/n/ac 2×2:2ストリーム 	ACアダプタ 802.3af	
	 R320	IEEE802.11a/b/g/n/ac 2×2:2ストリーム 	ACアダプタ 802.3af	
	 M510	IEEE802.11a/b/g/n/ac 2×2:2ストリーム 	802.3at DC(12V)	LTEバックホール対応
屋外型AP	 T710	IEEE802.11a/b/g/n/ac 4×4:4ストリーム 	802.3at AC100~250V	耐環境性能-40~65℃ IP67対応 360° オムニアンテナ内蔵
	 T610	IEEE802.11a/b/g/n/ac 4×4:4ストリーム 	802.3at/af	耐環境性能-40~65℃ IP67対応 360° オムニアンテナ内蔵
	 T310d	IEEE802.11a/b/g/n/ac 2×2:2ストリーム 	802.3at/af DC(12V)	耐環境性能-40~65℃ IP67対応 360° オムニアンテナ内蔵
	 T310s	IEEE802.11a/b/g/n/ac 2×2:2ストリーム 	802.3at/af DC(12V)	耐環境性能-40~65℃ IP67対応 120°×30° セクタアンテナ内蔵
ブリッジAP	 P300	IEEE802.11a 2×2:2ストリーム 	802.3af	Gigabit Ethernet×1 IP67 -40~65℃ 最大リンク12km

SFP対応屋外型PoEハブ

PoE Hub (Outdoor type)



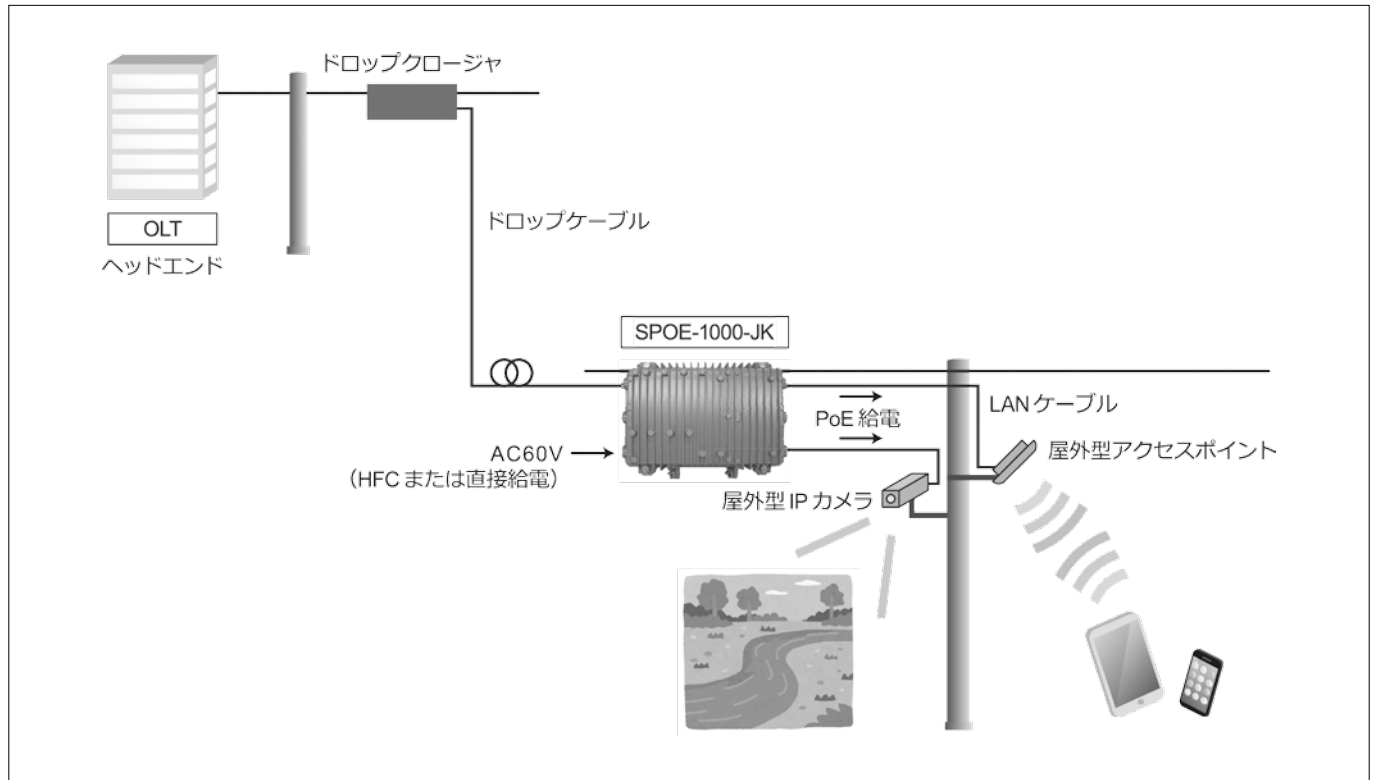
SPOE-1000-JK

屋外用PoEハブです。

IEEE 802.3af/at準拠のPoEおよびPoE+給電に対応しており、屋外型アクセスポイントや屋外型IPカメラ等にLANケーブル一本で給電とデータ通信が可能です。

- 1ポートあたりPoE給電時は最大15.4W、PoE+給電時は最大30W供給可能です。
- PoE給電時は2ポート、PoE+給電時は1ポート出力が可能です。
- イーサネットスイッチ部には、SFPスロットを搭載しており、SFP型D-ONU (AS-1000GNS3-2GS)等が使用可能です。
- 電源ユニットを2台搭載し、冗長性を確保しています。
- 電源電圧AC40～60Vで動作可能です。
- オプションの制御ユニット(POCU-100)を搭載することでセンターから接続機器の電源リポートが可能です。
- オプションのLAN用SPDユニット(SPD…サージ保護デバイス)を内蔵することが可能です。

システム例



※受注生産品 詳細はご相談ください。

型 式	SPOE-1000-JK	備 考
PoE出力端子数	2	RJ-45
データレート (Mbps)	10/100/1000	
適応ケーブル	屋外用UTP (Cat.5e)	単線タイプ
耐雷性	電源端子に正負各15kV (1.2/50μs) のサージ電圧に耐えること	
PoE最大供給電力 (W)	30.8	2ポート合計
電源・消費電力	AC40～60V、50/60Hz・最大62VA (PoE最大供給時)	本体のみ:12VA AS-1000GNS3-2GS搭載時:15VA
寸法 (mm)	443.5W×288.5H×178.5D	
質量 (g)	11以下	

屋外型クーリングBOX

Outdoor Cooling Box

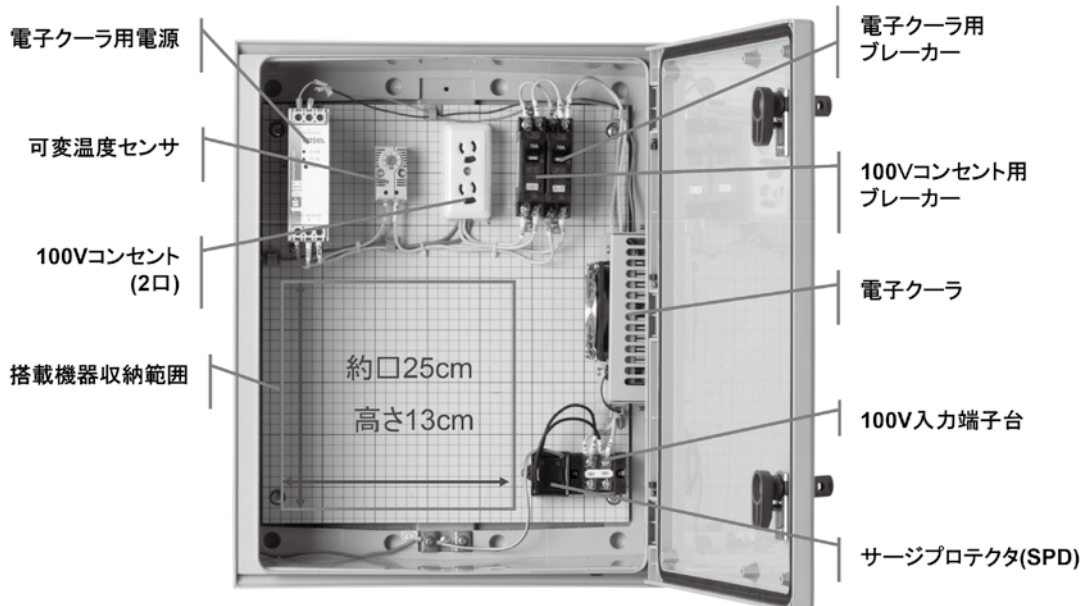


SOCB-100

筐体内に、ケーブルモデムや無線LAN機器等の
 コンシューマ機器を実装することで、
 多様な屋外サービスが可能となります。

電子クーラを備えており、密閉構造により
 塵埃等を侵入させることなく内部の温度上昇を
 抑えることができます。

- 筐体は、高強度・難燃性樹脂を採用し、電波透過性に優れていますので無線機器などの収納が可能です。
- 前面開き扉構造で、保守性を考慮した防雨・防塵構造 (IP55) の屋外型筐体です。
- 外気との換気がないためフィルターレス化を実現しておりメンテナンス性に優れています。
- 温度調整機能により温度制御を行います。
- 接地ダブルコンセントを備えており、サーキットブレーカーにて過電流・短絡を保護します。
- 雷サージからの電源系統を保護するためSPDを実装しています。また、SPD故障時には分離器により短絡を防止し、分離作動表示窓によるフェールセーフが確認できます。
- 本機は、別売品の取付金具 (ステンレスコン柱用金具: PLX-SCM40、壁面取付用の取付金具: PLX-4K) を使用することにより、ポール (適用ポール径φ60~400mm) および壁面に設置することができます。



※受注生産品 詳細はご相談ください。

型 式	SOCB-100	備 考
電源電圧 (V)	AC100、50/60Hz	
端子台	M5 2極	AC100V商用入力
搭載可能機器消費電力 (VA)	30以下	電子クーラ含まず ※1
内部コンセント口数	2口	抜け止め2P (接地型)
消費電力 (W) / (VA)	約83/85 (安定時) 103/105以下 (MAX)	電子クーラ動作時 ※2
寸法 (mm)	488W×500H×200D	
搭載機器収納範囲 (mm)	約 250W×250H×130D	
質量 (kg)	10以下	
IP 保護等級	IP55	
筐体色	ライトベージュ	マンセル値5Y7/1

※1 内気温度40℃以下の場合

※2 内部コンセント使用による消費電力は含まれません

XG(S)PON / GPON対応製品

GPON OLT / ONT



MA5800-X7

GPON OLT (Optical Line Terminal)

- GPONのOLTはL3をサポートしており、L2のOLTのようにPONと同数のSWポートやスケールアップに応じて買い換えが必要であった直上のL3 SWが不要となるため、コスト削減が可能となります。また、OLTファブリックに必要な処理能力がOLTで担保されています。
- 従来のGE-PONと比較し、下り2.5Gbps / 上り1.25Gbpsの通信速度が得られますので、他の通信事業者との差別化が可能となります。
- 新しいMA5800シリーズはGPON、XGPONと下り10Gbps / 上り10Gbpsの対称型XGSPONにも対応、将来的には40Gbpsサービスにも対応予定です。



HG8040H



SGP200W



HN8255Ws

GPON ONT (Optical Network Terminal)

ブリッジタイプやルータ内蔵タイプ、無線LAN規格の違いなど、ONTを用途に合わせて選択可能です。

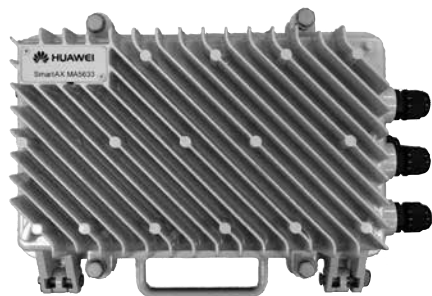
- **HG8040H**
ブリッジタイプ
GE 4ポート
- **SGP200W**
ルータ内蔵タイプ
GE 4ポート
無線LAN IEEE802.11a/b/g/n/ac
- **HN8255Ws**
XGSPON ONT
ルータ内蔵タイプ
GE 4ポート
10GE 1ポート
無線LAN IEEE802.11a/b/g/n/ac

FTTH集合住宅対応システム

Cable Media Converter

DOCSIS3.0の高速性を生かしたCable Media Converter (CMC)です。

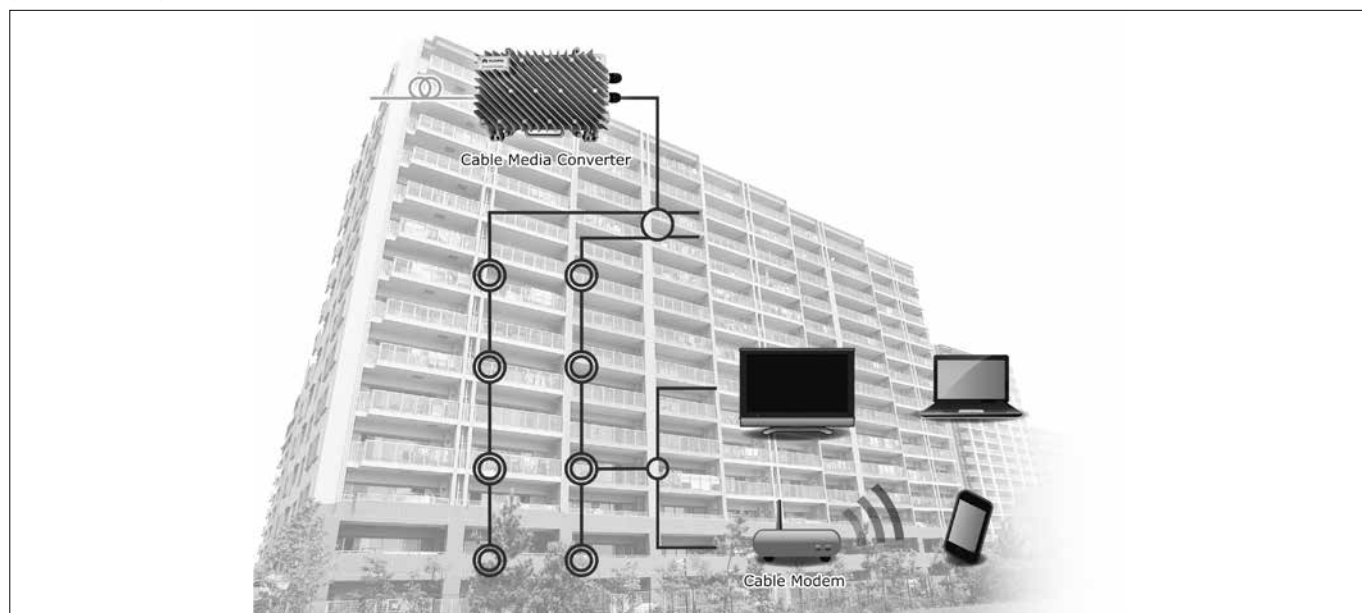
テレビ共聴配線を利用したインターネットシステムであり、従来のDOCSIS技術をそのまま利用しているため、従来機器を流用しながらFTTH時の戸引き配線が難しい集合住宅の取り込みが可能となります。



MA5633 (屋外型)

- ファイバ引き込みが難しい場所に対し、ピンポイントで導入できます。
- 既存CMTSを撤去できます。(サポートやメンテナンスが不要)
- 巻き取ったDOCSISモデムを再利用できます。
- 既存のプロビジョニングシステムが再利用できます。
- 上位接続はGigabit EthernetかPONのSFPで接続できます。
- 棟内の上り流合雑音の影響範囲は、CMC配下のみに抑えられます。
- SNRが改善されるため、高速な変調方式を選択できます。
- 他の通信事業者のマンションプラン (VDSL) よりも高速なサービスが提供可能となります。
- CMCを設置するだけで、集合住宅全体がインターネット対応となります。

システムイメージ



※在庫限り 詳細はご相談ください。

型 式		MA5633 (屋外型)	
		AC100V給電型	AC60V重量給電型
下り	変調方式	64QAM、256QAM	
	ボンディングチャンネル数	8、16	
	送信周波数範囲 (MHz)	87~1002	
上り	変調方式	QPSK、16QAM、32QAM、64QAM	
	ボンディングチャンネル数	4	
	送信周波数範囲 (MHz)	5~65	
最大接続モデム数 (台)	DOCSIS3.0のみの場合 200 DOCSIS2.0と組み合わせた場合 256 DOCSIS2.0のみの場合 384		
電源電圧 (V)	AC100、50/60Hz		AC60、50/60Hz
寸法 (mm)	282W×163H×116D		
質量 (kg)	7.5以下		

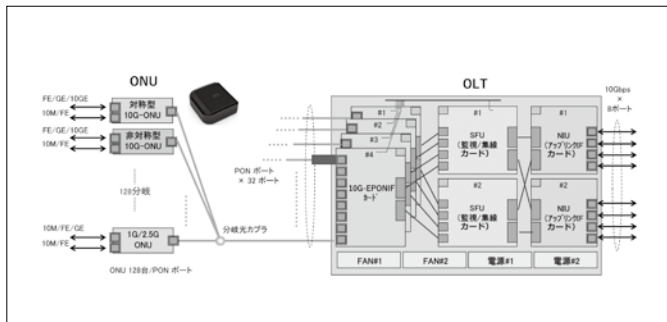
10G-EPON対応製品

10G-EPON OLT / ONU



AS-10GGLS-4U

システムイメージ



統合管理システム (SIMS-6300) の 10G-EPON システム対応モジュール (D-ONU 管理モジュール 2) により、管理・設定等を容易に行うことが可能です。(62,63 ページをご参照ください。)

10G-EPON OLT (Optical Line Terminal):AS-10GGLS-4U

● 10G-EPONシステムの概要

PON (Passive Optical Network) を介してデータ転送速度上り / 下り共に 10Gbps の高速通信アクセスサービスをユーザに提供する IEEE802.3-2012 準拠の 10G-EPON システムです。

● 集線機能を実装

OLT の各 PON ポートを集線し、アップリンクポートから上位の L3 スイッチに接続することが可能で、10G 化で生じる設備コストを大幅に低減します。4U サイズで最大 128 分岐を可能とする PON ポートを 8 つ備えたカードが 4 枚実装可能であり、効率の良い設計が可能です。

● 安心のシステム構成

電源およびコントロールユニット、アップリンクカードは冗長構成となっております。

● 既存 1G からのシステムアップに最適

同一メーカーの既設 1G-ONU との混在収容が可能です。

10G-EPON ONU (Optical Network Unit):AS-10GGNS

● 2タイプのPONモジュールをサポート

- ・上り 10G / 下り 10G の対称型 PON モジュール TX1270
- ・上り 1G / 下り 10G の非対称型 PON モジュール TX1310

● UNI インターフェースは 2ポート実装

- ・UNI1ポートは、1G / 10G BASE-T (RJ-45)
- ・UNI2ポートは、10BASE-T / 100BASE-TX (RJ-45)

● 外付けACアダプタ

- ・AC: 100V (50 / 60Hz)

● 動作環境

- ・温度: 0 ~ 40°C
- ・湿度: 30 ~ 80% (非結露)

● 柔軟な設置方法

- ・横置き / 縦置き / 壁掛け

● ファイバーケーブルの余長収容可能



AS-10GGNS

背面イメージ



UNI2ポート
(電話利用可能)

UNI1ポート

GE-PON対応製品

GE-PON OLT/ONU



AS-2000GLS3



AS-2000GNS3-1WW



AS-2000GNS3-1WC

GE-PON OLT : AS-2000GLS3

- **安定した運用実績**
実績のあるIPベースの通信により安定品質、安定供給が可能です。PON回線の長距離化機能および下り1.25Gbps/上り1.25Gbpsの通信速度により、他の通信事業者との差別化が可能です。
- **HFCからの円滑な移行を可能にする各種運用機能**
未登録ONU接続時のTrap発出やONU接続性表示等、HFCでの運用を意識した機能により、FTTHへの円滑な移行を支援します。
- **4Uサイズで最大64分岐が可能なPONポートを2つ備えたカードを16枚実装可能であり、効率の良い設計が可能です。**
- **リピーターによる長距離伝送に対応します。**

Wi-Fi対応ONU (Optical Network Unit):AS-2000GNS3-1WW

- ユーザーインターフェース 4ポート(内、1ポートは電話用)+ Wi-Fi
- 無線デュアルバンド対応 IEEE802.11b/g/n(2.4GHz)、IEEE802.11ac/a/n(5GHz)同時使用
- 3送信×3受信 MIMO対応(2.4GHz、5GHz)
- 無線アンテナ内蔵
- 寸法(W×D×H)55mm×171mm×258mm
- 重量 約0.8kg
- 消費電力 20W以下
- 環境 動作使用温度 0~40℃
性能保証湿度 30~80%

ブリッジタイプONU:AS-2000GNS3-1WC

- ユーザーインターフェース 2ポート(内、1ポートは電話用)
- 寸法(W×D×H)150mm×35mm×120mm
- 重量 約0.4kg
- 消費電力 8W以下
- 環境 動作使用温度 0~40℃
性能保証湿度 30~80%

GE-PON装置のOLT/ONUの接続組合せ一覧を以下に示します。

- ① 最新のS/Wを適用いただくことで、いずれのOLTでも全てのONUを収容可能です。
- ② 下り2.5Gでご使用いただく場合は、同一PON配下では全てWi-Fi対応ONUとしていただく必要があります。(下り1.25Gで使用する場合は混在可能です。)

ONU OLT	AS-1000GNS3-1WC/2WC ※トレイ無	AS-1000GNS3-2WJ ※トレイ有 ※2WH後継	AS-2000GNS3-1WW ※トレイ無 ※Wi-Fi対応 ※下り2.5G対応	AS-2000GNS3-1WC ※トレイ無 ※下り2.5G対応
1G-OLT (AS-1000GLS3) ※下り1.25G*1ポート	○ R3.66以降	○ R3.67以降	○ R3.66以降	○ R3.66以降
2G-OLT (AS-2000GLS3) ※下り1.25G*2ポート	○ R8.02以降	○ R8.02以降	○ R8.02以降	○ R8.02以降



AS-1000GNS3-2GS

SFP型ONU : AS-1000GNS3-2GS

- 集合住宅の高速化ツールとして、CMC(77ページ参照)とGE-PONシステム(AS-2000GLS3)を接続するためのスロットインタイプのONUです。

Memo

アプリケーション

告知放送システム概要	082
告知放送システム構成機器	083
緊急地震速報3ソフト／ 気象警報ソフト	084
音声合成サービス／ リピートラジオ放送システム	085

告知放送端末	
AFM-600シリーズ	086
屋外拡声制御BOX	087
コミュニティFM放送対応音声切替器	088
コミュニティFM告知放送端末 AFM-612C,AFM-602C／SFM-212,SFM-202	089

告知放送システム

Field Information Service [Audio]

FM告知放送システム

告知放送システム概要



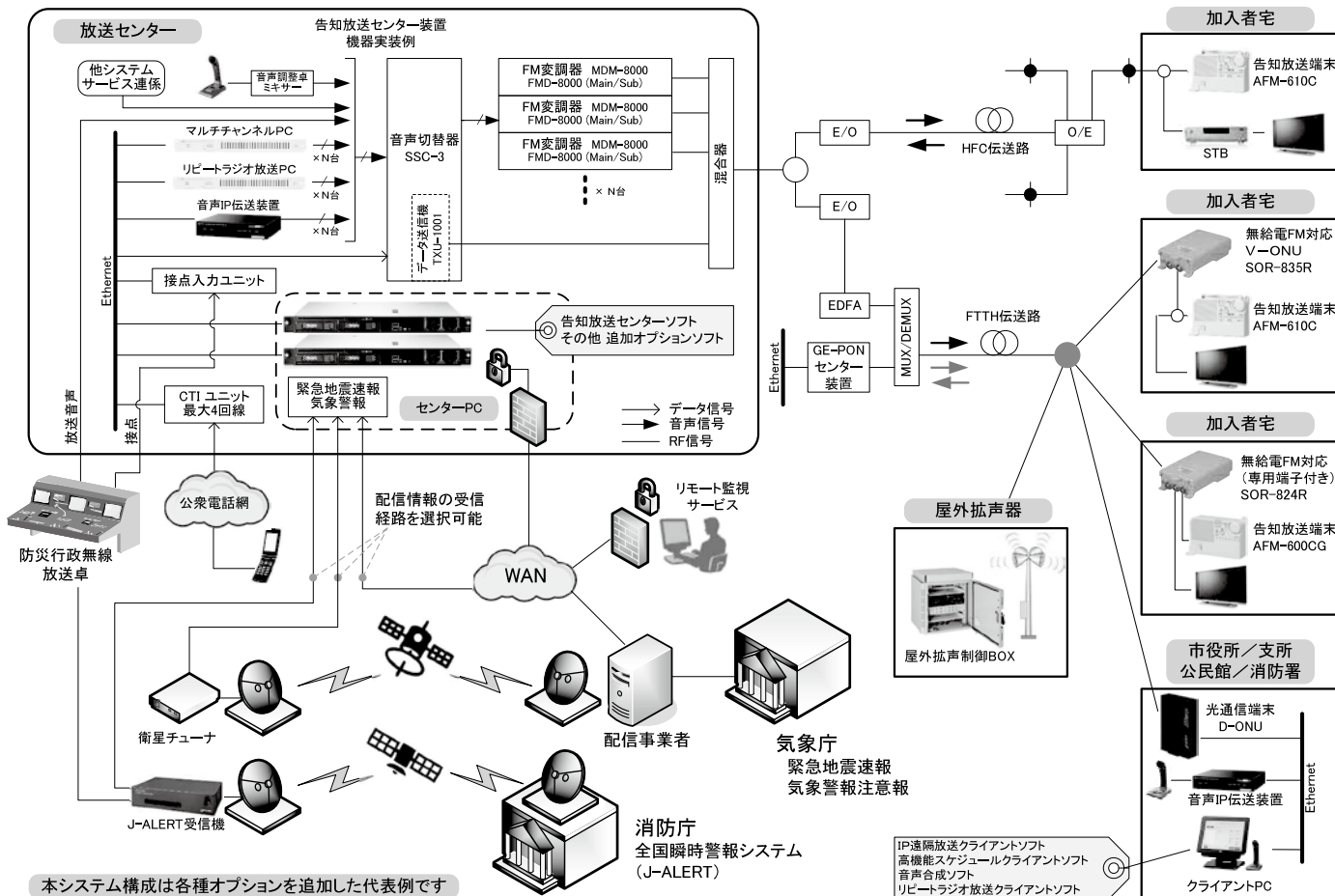
告知放送センター装置

システム概要

- CATVネットワークにおいて音声にて各種お知らせを行う告知放送システムです。CATVセンターや遠隔地などから多様な放送が選択でき、一斉放送もしくはグループ放送などをFM音声信号で行うブロードキャスト音声配信システムです。
- 多様な放送方式があります。
 - センター装置からの放送
 - 電話回線を経由した放送
 - IP通信網を利用した遠隔放送
 - あらかじめ登録した日時に放送するスケジュール放送
 - 他のシステムからの起動信号を受信して放送する外部連係放送

- 放送優先度が設定できます。
 - 緊急放送……端末の音量設定に関係なく強制最大音量で受信
 - 一般放送……定時放送やお知らせ放送などの一般的な放送
 - ラジオ選局……FM再放送サービスやリピートラジオ放送など（告知放送を行っていない時に選局できます）
- 端末に個別アドレスを設定しグループ放送や端末管理を行います。
 - 一斉放送……サービス全域への一斉放送が行えます
 - グループ放送……特定のグループに対する放送が行えます
- 端末のグループアドレス(論理アドレス)を書き換えることのできるアドレスダウンロード機能(オプション)があります。
- FM変調器、音声再生用の告知放送PCユニットの増設により、異なる放送グループに対し同時に放送が行えます。
- 端末のラジオ選局チャンネルはセンターからのダウンロード(オプション)によりプリセット可能です。
- 端末制御信号は専用データ搬送波にて送信されますので、放送起動が高速でユーザーにとって便利な放送運用が可能です。
- センターからの放送や電話による放送はパスワードにより放送の権限を確認しますので、不正アクセスによる放送を防止できます。
- 電話による放送は公衆電話回線を使用して受け付けるため、どこからでも放送することが可能です。
- 遠隔制御放送装置を使用することにより、CATVネットワーク内のどこからでもリアルタイム放送が可能です。
- 2台構成のセンターパソコン、およびFM変調器・音声再生用の告知放送PCユニットの増設により、機器の冗長化を可能にしています。

告知放送システム概要図



告知放送システム

Field Information Service [Audio]

システム構成機器

センター機器

No.	名称	型式	数量	適用	備考
1	ヘッドエンドラック		1架	△	既設EIAラック使用可能
2	ラック電源ユニット	SPSU-2200E	1台	△	既設電源使用可能
3	音声切替器	SSC-3	1台	○	放送音声切替、端末制御
4	送信ユニット	TXU-1001	1台	○	SSC-3に実装
5	FM変調器	FMD-8000 MDM-8000	1式	○	増設可能(構成については、SHSR-8000シリーズのFM変調器を参照)
6	音声IP伝送装置		1台	△	IP網を利用した遠隔放送対応 増設可能(音声切替器の入力の空き数により最大設置台数が異なります)
7	センターパソコン	XPC-ANN-PC02-RPLC	2式	○	2TB HDD(ホットスワップ対応ミラーリングディスク) 24時間連続稼働
8	告知放送PCユニット	SAPC-1000 (□□□□-□□□□)	1式	△	PCマウント用シャーシ、1シャーシあたり2台の再生用PCを実装可能 (音声切替器の入力の空き数により最大設置台数が異なります)
	マルチチャンネルPC	XPC-ANN-PC03C	1台	△	放送音声再生プレイヤー システム運用後 単品追加増設用
	リピートラジオ放送PC	XPC-ANN-PC04C	1台	△	24時間連続稼働

○:必須、△:オプション

システムソフトウェア関連

No.	名称	型式	数量	適用	備考
1	センターソフト	XSW-ANN4-CTRL	1式	○	サーバーソフト、コンソール、ログ管理対応
2	高機能スケジュール管理ソフト	XSW-ANN4-SCHLM2	1式	△	日時指定放送プレイリスト対応、クライアント管理、音声合成対応
3	加入者・端末管理ソフト	XSW-ANN4-GROUP2	1式	△	加入者・端末管理対応、各種ダウンロード対応
4	CTI制御ソフト	XSW-ANN4-MCTIM4	1式	△	ナンバーディスプレイ対応、電話回線4回線対応(Ethernet 仕様)
5	遠隔放送IP制御ソフト	XSW-ANN4-IPBC	1式	△	IP網を利用した遠隔放送対応、クライアント管理
6	接点入力ソフト	XSW-ANN4-SW	1式	△	他サービスからの放送起動接続(Ethernet 仕様)
7	緊急地震速報3ソフト	XSW-ANN4-EQAL3	1式	△	気象庁緊急地震速報対応アプリケーション 高度利用者/一般向け緊急地震速報対応、データ受信部冗長機能、PLUM法対応
8	気象警報ソフト	XSW-ANN4-MAL	1式	△	気象警報・注意報、津波警報・注意報自動放送アプリケーション (別途、音声合成サービスソフト必須)
9	音声合成サービスソフト (音声合成追加ライセンス)	XSW-ANN4-VSS□□□□ (XSW-ANN4-AVSS□□□□)	1式	△	文字読み上げ音声合成サービス 日本語女性・日本語男性など話者指定あり (XSW-ANN4-VSS購入済み場合は追加ライセンスXSW-ANN4-AVSSのみの購入となります)
10	マルチチャンネル放送ソフト	XSW-ANN4-MCS	1式	△	ファイル再生方式の同時出力に対応
11	リピートラジオ放送 センターソフト	XSW-ANN4-REP	1式	△	リピートラジオ放送スケジュール管理、クライアント管理

公衆電話回線、音響機器、放送ソースは含まれておりません。○:必須、△:オプション

遠隔放送関連

No.	名称	型式	数量	適用	備考
1	クライアントPC	XPC-ANN-TPC01F	1式	△	IP網を利用した遠隔放送対応 遠隔放送拠点毎に必要 24時間連続稼働 タッチパネル
2	遠隔放送IP端末ソフト	XSW-ANN4-TIPBC			IP網を利用した遠隔放送対応 遠隔放送拠点毎に必要
3	音声IP伝送装置				IP網を利用した遠隔放送対応 遠隔放送拠点毎に必要
4	簡易スケジュール クライアントソフト	XSW-ANN4-TSCHLE	1式	△	遠隔地からの日時指定放送対応、録音機能 プレイリスト対応、IP網を利用した遠隔放送対応
5	高機能スケジュール クライアントソフト	XSW-ANN4-TSCHLM2	1式	△	日時指定放送対応、録音機能、ラテ欄風、音声合成対応 プレイリスト対応、IP網を利用した遠隔放送対応
6	音声合成サービスソフト (音声合成追加ライセンス)	XSW-ANN4-VSS□□□□ (XSW-ANN4-AVSS□□□□)	1式	△	文字読み上げ音声合成サービス 日本語女性・日本語男性など話者指定あり 高機能スケジュールクライアントの音声合成機能を使用する場合には必要になります (XSW-ANN4-VSS購入済み場合は追加ライセンスXSW-ANN4-AVSSのみの購入となります)
7	リピートラジオ放送 クライアントソフト	XSW-ANN4-TREP	1式	△	リピートラジオ放送スケジュール登録

音響機器、放送ソースは含まれておりません。○:必須、△:オプション



告知放送PCユニット



IP遠隔放送装置クライアントPC

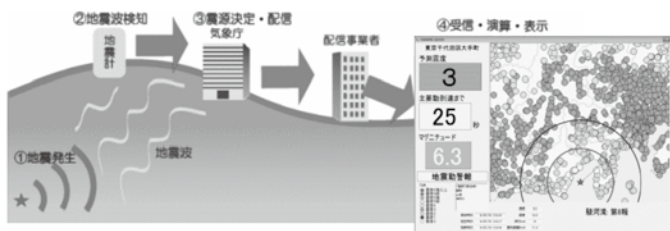
告知放送システム

Field Information Service [Audio]

気象庁 防災情報XML対応アプリケーションソフト

緊急地震速報3ソフト XSW-ANN4-EQAL3

- 告知放送システムにおいて緊急地震速報サービスを導入するためのアプリケーションソフトウェアです。
- 緊急地震速報(予報)、緊急地震速報(警報)両方式に対応しています。
- 緊急地震速報(予報)では、気象庁から発表された電文から告知放送システム導入エリア内の複数地点において主要地震動の到達までの猶予時間および予測震度を演算し、具体的な数値で予測震度と主要地震動到達までのカウントダウン放送を行うことができます。
- 緊急地震速報(警報)では、気象庁から発表された電文より告知放送システム導入エリア内の行政区が含まれているかを判定し、簡略化した表現で放送を行います。
- 気象庁フォーマットに準拠している複数の配信事業者およびJ-ALERT受信機との接続運用実績があり、WAN経由・衛星経由の情報入手に対応します。
(J-ALERT受信機との接続運用では放送起動条件に制限があります)
- 2018年3月に導入が開始されたPLUM法[※]に対応しています。
※緊急地震速報の配信事業者によりPLUM法の運用時期が異なります。



緊急地震速報の放送例

緊急地震速報(予報)
高度利用者向け

《オリジナルサイレン》
震度5強 15秒後 身の安全を確保してください。10 9 8 7 6 5 4 3 2 1 0 (カウントダウン)

緊急地震速報(警報)
一般向け

《NHK報知音[®]》
緊急地震速報です。まもなく強いゆれが来ます。身の安全を確保してください。 ~ 繰り返し ~

※NHK報知音を使用する場合NHKへの使用許諾契約が必要です。

No.	名称	型式	数量	適用	備考
1	緊急地震速報3ソフト	XSW-ANN4-EQAL3	1式	○	気象庁緊急地震速報対応アプリケーション 高度利用者/一般向け緊急地震速報対応、データ受信部冗長機能、PLUM法対応

気象警報ソフト XSW-ANN4-MAL

- 気象庁や各地方気象台から発表される気象情報電文を受信し、告知放送システムを導入エリアに対し発表された気象警報・注意報などを自動放送するためのアプリケーションソフトウェアです。
- 2013年より運用が開始されている気象特別警報にも対応します。
- 放送音声には音声合成サービスを用いているため、告知放送システム導入地域に即した放送内容でサービスを提供することができます。
- 気象庁フォーマットに準拠している配信事業者およびJ-ALERT 受信機との接続運用実績があります。
(J-ALERT受信機との接続運用では受信可能な気象情報に制限があります。)

地震・津波

火山

土砂災害

大雨・洪水

気象情報の内容

津波警報・注意報・予報	各津波予報区に発表される津波に関する警報、注意情報
地震関連情報	地震発生から数分以降に発表される震度速報や震源に関する情報など
火山関連情報	指定火山ごとに発表される噴火警報や周辺地域への避難警戒情報など
気象特別警報・警報・注意報	大雨、大雪、暴風、暴風雪、洪水、高潮、波浪などの各気象特別警報・警報・注意報
指定河川洪水予報	指定河川の増水、氾濫についての警戒、注意情報
土砂災害警戒情報	土砂崩れなどの土砂災害の発生が予想される地域に発表される警戒情報
記録的短時間大雨情報	該当地域において数年に一回規模の降雨量が観測された際に発表される警戒情報
竜巻注意情報	竜巻等の突風による被害が予想される地域に発表される注意情報
台風情報	台風の大きさや強さ、進行速度、方向などの台風解析情報
高温注意情報	日中の気温が35度以上になるおそれがある地域への情報

台風

No.	名称	型式	数量	適用	備考
1	気象警報ソフト	XSW-ANN4-MAL	1式	○	気象警報・注意報、津波警報・注意報自動放送アプリケーション

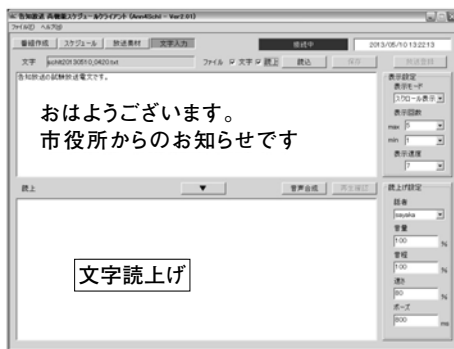
告知放送システム

Field Information Service [Audio]

音声合成サービス XSW-ANN4-VSS□□□

- 高機能スケジュールクライアントソフトウェアと組み合わせて使用することにより、文字入力情報から告知放送で扱う放送音声を生産することができます。
- 日本語・女性、日本語・男性など話者を選択することが可能です。
- 音声合成サービスを利用するには告知放送センターに音声合成サービスソフトウェアをインストールし、遠隔放送クライアントPCに音声合成クライアントソフトウェアをインストールする必要があります。
- 気象警報ソフトを運用する場合、告知放送センターに音声合成サービスが必要になります。

おはようございます。
市役所からのお知らせです



No.	名称	型式	数量	適用	備考
1	音声合成サービスソフト (音声合成追加ライセンス)	XSW-ANN4-VSS□□□ (XSW-ANN4-AVSS□□□)	1式	○	文字読み上げ音声合成サービス 日本語女性・日本語男性など話者指定あり (XSW-ANN4-VSS購入済みの場合は追加ライセンスXSW-ANN4-AVSSのみの購入となります)



リピートラジオ放送システム

- 告知放送システムにおいて、リピートラジオ放送を行うためのサブシステムです。
- スケジュール放送で利用した全域一斉放送などの音声を、ラジオ周波数チャンネルを利用し指定時間内繰り返し再生放送することが可能です。そのため録音機能の無い告知端末を使用している場合でも、聞き逃しの放送確認ができます。
- サーバー／クライアント方式を採用し、複数の遠隔地からもリピートラジオ放送の登録が可能です。

リピートラジオ放送センター構成機器

○：必須、△：オプション

No.	名称	型式	数量	適用	備考
1	告知放送PCユニット	SAPC-1000 (□□□□-□□□)	1式	○	PCマウント用シャーシ、1シャーシあたり2台の再生用PCを実装可能
	リピートラジオ放送PC	XPC-ANN-PC04C	1式		放送音声再生プレイヤー、システム運用後 単品追加増設用 24時間連続稼働
2	FM変調器	FMD-8000 MDM-8000	1式	○	リピートラジオ放送用FM変調器 (構成については、SHSR-8000シリーズのFM変調器を参照)
3	リピートラジオ放送センターソフト	XSW-ANN4-REP	1式	○	リピートラジオ放送のスケジュール管理、クライアント管理、センターパソコンにインストール

※告知放送システム上で動作するため、Announce4シリーズシステム動作環境が前提になります。
※告知放送端末に新たにラジオ周波数を追加する場合には、端末管理ソフトウェアを用いて周波数データのダウンロードが必要です。

リピートラジオ放送クライアント構成機器

○：必須 △：オプション

No.	名称	型式	数量	適用	備考
1	クライアントPC	XPC-ANN-TPC01F	1台	△	IP遠隔放送クライアントPCと併用
2	リピートラジオ放送クライアントソフト	XSW-ANN4-TREP	1式	△	リピートラジオ放送のスケジュール登録

※告知放送センター機器との通信ができるネットワーク環境が必要です。

告知放送システム

Field Information Service [Audio]

FM告知放送システム

告知放送端末 AFM-600シリーズ



AFM-610C



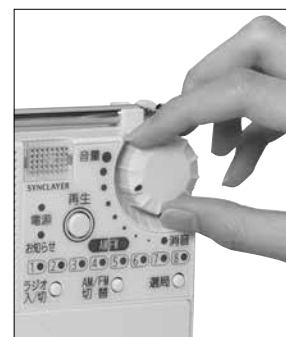
AFM-600CG

告知放送端末 AFM-600シリーズ

- 災害時などの防災情報端末となるよう持ち運びを考慮した小型ケースデザインです。はがきサイズなので設置場所を選びません。
- 音量調節はダイヤルボリューム方式を採用しました。
- 従来からの告知放送センターシステム制御に対応し、グループ放送も可能です。
- AMラジオ・FMラジオ放送受信機能を搭載しています。(AFM-610C)
- FMラジオはワイドFM(FM補完放送)に対応した広帯域受信です。
- 録音／再生機能を搭載しています。(AFM-610C)
- 緊急放送時は大型ランプをフラッシングさせるため視認性に優れています。
- FM帯域無給電出力V-ONUに対応し、停電時に低入力レベルでの動作が可能です。
- 壁掛け、平置き、また付属の自立スタンドで据え置きにも対応します。



自立スタンド



音声ダイヤルボリューム

※受注生産品 詳細はご相談ください。

型 式	告知放送端末		備 考
	AFM-600CG	AFM-610C	
受信周波数 (MHz)	70~95		
帯域幅 (kHz)	300		
最大周波数偏移 (kHz)	±75		100%変調
入力レベル範囲 (dBμV)	30~80		
入力インピーダンス (Ω)	75		F形コネクター
最大音声出力 (W)	0.5		100%変調
外部音声出力 (mW)	—	10max	L出力 イヤホン端子
外部コントロール出力	—	オープンコレクタ	R出力 3.5φステレオミニジャック
録音時間	—	約10分	件数分け可能
AMラジオ放送受信	—	AMラジオ放送	8ch登録可能
FMラジオ放送受信	ケーブル再放送	ケーブル再放送 FMラジオ放送	各8ch登録可能
電源	DC+9V 300mA		ACアダプター
乾電池	単3×4本		停電時の電源バックアップ用
寸法 (mm)	148W×98H×38D		突起部含まず
質量 (kg)	約0.4		ACアダプター含まず

告知放送システム

Field Information Service [Audio]



SLC2-11□□-E□

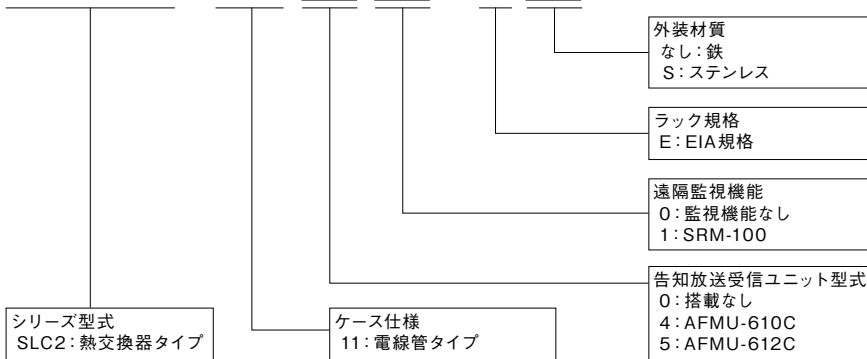
屋外拡声制御BOX SLC2-11□□-E□

- CATVインフラを利用したFM告知放送システムの端末設備であり、告知放送受信ユニットとPAアンプを収容し公衆屋外放送システムを構築することが可能です。
- 当社製告知放送システムが導入されている地域において、有線にて屋外拡声放送システムを構築でき、大音量拡声器により緊急放送などを公衆放送できます。
- 防災行政無線システムで局所的に屋外拡声器を追加できない場合など、簡便に有線による屋外音声伝達システムを構築できます。
- 告知放送受信による遠隔放送に加え、マイクによる局所的な自局放送が可能です。また、チャイム音生成部を備えており自局放送時に効果音を送出することができます。
- 19インチユニットを10U(1U=44.45mm)搭載可能です。
- 前後両面開き扉構造で、保守性を考慮した防塵・防雨構造(IP54)屋外型ラックです。
- 遠隔監視装置(選択品)を搭載することにより、PAアンプ稼動状態、電源供給状態の監視などが行えシステムの信頼性が向上します。
- アルミパイプ式熱交換器により、塵埃等を侵入させることなく内部の温度上昇を抑えることができます。また、温度調整機能により設置環境に応じた温度制御を行えます。
- 外気との換気がないためフィルターレス化を実現。メンテナンス性に優れています。
- 外装は鉄およびステンレスの材質が選択できます。
- 屋外拡声子局システムを構築するため、屋外拡声制御BOX以外にもSPDブレーカーBOX、自局放送用マイクBOX、無停電電源供給器なども取り揃えております。



屋外拡声子局施工事例

SLC2-11□□-E□



※受注生産品 詳細はご相談ください。

型 式	SLC2-11□□-E□	備 考
電源電圧 (V)	AC100、50/60Hz	
外形寸法 (mm)	680W×680H×640D	突起部含まず
搭載可能スロット数	10U	
入出力線口数	電線管用φ34穴 計7口 (CTG28用)	
内部コンセント口数	12	6口×2 (出荷時5口使用済)
消費電力 (W)	40以下	熱交換器用ファン稼動時※1
質量 (kg)	70以下	ポール用金具 (別売品) 30kgは含まず※2
搭載可能質量 (kg)	40以下	※1
IP防護レベル	54	
塗装色	ライトベージュ (日塗工F25-70B) ※3	重耐塩塗装※4 マンセル値5Y7/1

※1 消費電力・質量は搭載機器や遠隔監視部等の内部構成に合わせて計算してください。

※2 本機はポール用金具を付属しておりません。必ず取り付け径に合わせて別途購入ください。

※3 別塗装色の場合は別途ご相談願います。

※4 対重塩害仕様や雪害地区用筐体の場合は別途ご相談願います。

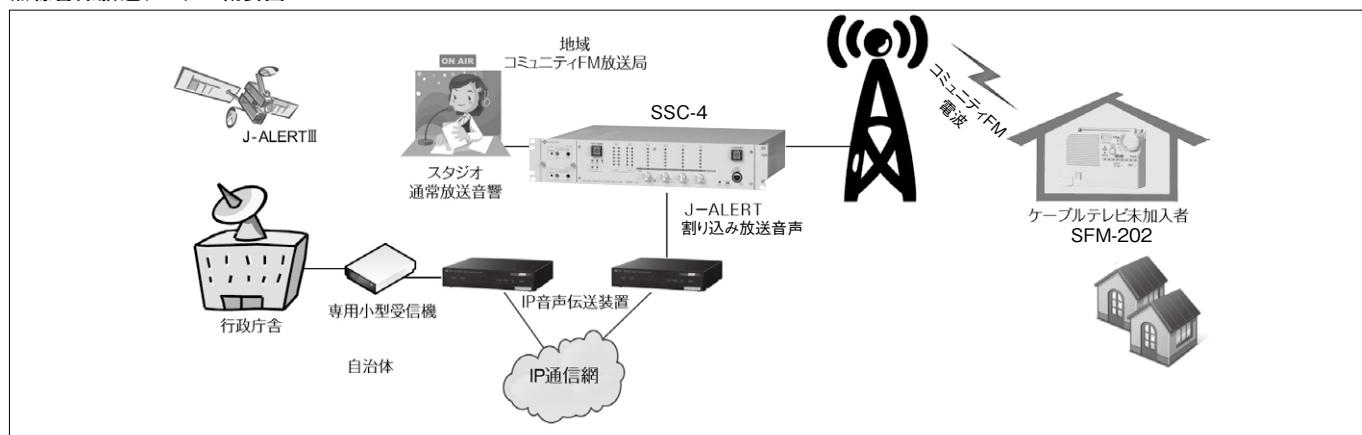
告知放送システム

Field Information Service [Audio]

コミュニティFM放送対応音声切替器 SSC-4

- 公共のFM電波を利用し無線告知放送端末を起動するための設備であり、無線告知端末起動音声を生成し、放送音声を切替えるためのコミュニティFM放送局用設備です。
- 当社製無線告知放送端末が導入されている地域において、FM電波により端末の起動が行えます。
- 通常のFMコミュニティ放送に緊急災害放送などを割り込み放送することが可能です。
- ファンタム電源対応XLRマイク端子を装備し、フロントマイクボリュームを操作してのマイク放送が可能です。
- マイク端子以外に外部音声入力系統を3系統装備し、接点信号を利用した自動割り込み放送が可能です。
- 通常のプロダクション音声出力系統は本線、予備の2系統ありますので、不慮の放送事故等を防ぐことができます。
- 電源ユニットを2基搭載し、冗長構成です。
- 電源インレットを2系統装備していますので、電源ラインの冗長性を確保できます。
- EIAラックに実装可能なラックマウント2U構造で、JISラックにも実装可能です。
- 放送設備環境により正常に起動しないことがありますので、導入の際はご相談ください。

無線告知放送システム概要図



※受生生産品 詳細はご相談ください。

型 式	SSC-4	備 考	
本線／予備音声入力	XLRコネクター	2系統4端子	
入力レベル (dBu)	4		
入力インピーダンス (Ω)	47k (L/R平衡)		
利得 (dB)	0	1kHz、定格レベル入力時	
歪率 (%)	0.3以下	1kHz、定格レベル入力時	
S/N (dB)	60以上	1kHz、定格レベル入力時	
マイクアンプ	XLRコネクター	フロントマイク入力端子1系統	
入力レベル (dBu)	-50		
入力インピーダンス (Ω)	600 (平衡)		
利得 (dB)	54		
入力レベル可変範囲 (%)	0~150	フロントボリュームにより連続可変	
S/N (dB)	37以上	1kHz、定格レベル入力時	
外部音声入力	入力2	3.5φミニジャック	
	入力3	RCAピンコネクター	
	入力4	RCAピンコネクター	
	入力レベル (mVrms)	210	
	入力インピーダンス (Ω)	47k (不平衡)	
	利得 (dB)	15.3	1kHz、定格レベル入力時
	歪率 (%)	1以下	1kHz、定格レベル入力時
S/N (dB)	50以上	1kHz、定格レベル入力時	
本線／予備音声出力	XLRコネクター	2系統4端子	
出力インピーダンス (Ω)	100 (L/R平衡)		
ライン出力	RCAピンコネクター	1系統	
	3.5φミニジャック	1系統	
出力レベル (mVrms)	210		
出力インピーダンス (Ω)	600 (不平衡)		
電源電圧 (V)	AC100、50/60Hz		
消費電力 (W) / (VA)	15/30	電源ユニット2台実装時	
使用温度 (°C)	0~40	湿度30~90% (結露なきこと)	
寸法 (mm)	480W×88H×379D (最大437D)		
質量 (kg)	6以下	電源ユニット2台実装時	

告知放送システム

Field Information Service [Audio]



AFM-612C
SFM-212



AFM-602C
SFM-202

コミュニティFM告知放送端末

AFM-612C, AFM-602C / SFM-212, SFM-202

- コミュニティFM放送波を利用した告知放送端末です。
- AFM-612C, AFM-602Cは通常ケーブルテレビからの告知放送を受信しますが、ケーブル断線時、または屋外へ持ち出した際にはコミュニティFM放送波からの起動音声により端末起動します。コミュニティFM放送局からの端末起動制御信号を受信すると、ラジオ放送受信中でも告知放送の受信に切り替わり動作します。
- SFM-212, SFM-202はコミュニティFM放送波からの起動音声により端末起動する専用機です。
- AMラジオ・FMラジオ放送受信機能を搭載しています。
- AFM-612C, SFM-212は録音 / 再生機能を搭載しています。
- 緊急放送時は大型ランプをフラッシングさせるため視認性に優れています。
- 災害時などの防災情報端末となるよう持ち運びを考慮した可搬形小型ケースデザインです。
- 壁掛け・平置き、また付属の自立スタンドで据え置きにも対応しています。



災害時などの持ち出し

※受注生産品 詳細はご相談ください。

型 式	ケーブルテレビ併用告知放送端末		コミュニティFM告知放送端末		備 考
	AFM-612C	AFM-602C	SFM-212	SFM-202	
主起動	ケーブルテレビ※1		コミュニティFM		※1 ケーブルテレビ時の主な仕様はAFM-600シリーズに同じ
副起動	コミュニティFM		-		CATVケーブル未接続時
無線電波型式	F8E				
受信周波数 (MHz)	70~95				
最大周波数偏移 (kHz)	±75				100%変調
最大音声出力 (W)	0.5				100%変調
音声歪率 (%)	3以下				1kHz100%変調
音声S/N (dB)	30以上				受信感度良好時
音声周波数特性 (dB)	±3以下				400Hz~3kHz
起動音声	独自方式				
起動音声周波数	音声信号と同一				
録音時間	約10分	-	約10分	-	件数分け可能
外部音声出力 (mW)	10max				L出力 イヤホン端子
外部コントロール出力	オープンコレクタ				R出力 3.5φステレオミニジャック
AMラジオ放送受信	AMラジオ放送				8ch登録可能
FMラジオ放送受信	ケーブルFM再放送、FMラジオ放送				各8ch登録可能
電源	DC+9V 300mA				ACアダプター
乾電池	単3×4本				停電時の電源バックアップ用
寸法 (mm)	148W×98H×38D				突起部含まず
質量 (kg)	約0.4				ACアダプター含まず

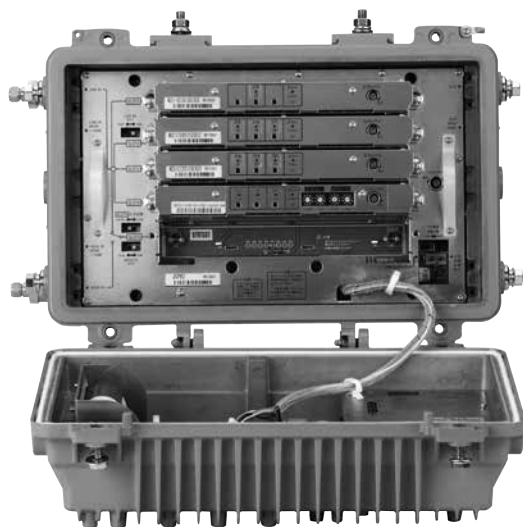
Memo

受信点機器

OFDMマルチチャンネルプロセッサ	092
OFDMチャンネルプロセッサ	094
地上デジタル放送レベルセッター	098

OFDMマルチチャンネルプロセッサ

Multi Channel Processor (Water Proof type)

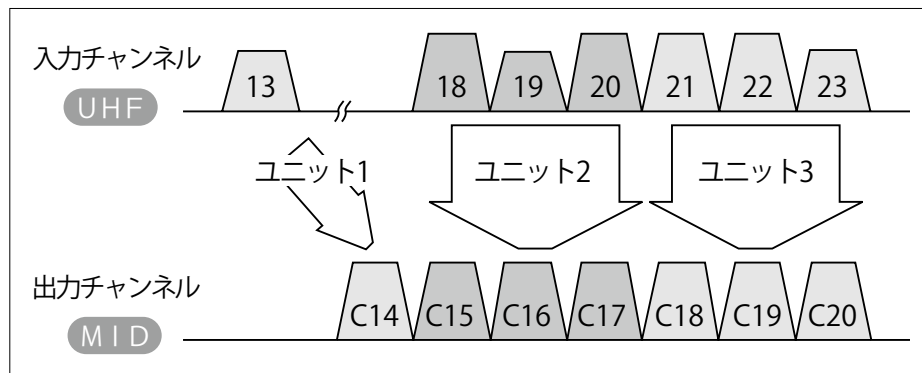


SDM-50CPR-J□

地上デジタルテレビジョン放送信号の
パススルー伝送方式に対応した
OFDMマルチチャンネルプロセッサで、
共同受信施設に地上デジタルテレビジョン放送の
再放送伝送サービスが可能となります。

- 新開発のコンバータ方式により、連続した3チャンネルの放送波が1ユニットで再放送できます。プロセッサ方式の性能を保ちながら消費電力、コストの低減を実現しました。
- 同一周波数パススルー方式のほか、周波数変換パススルー方式にも対応しており、UHF帯の伝送ができない狭帯域施設ではミッドバンドおよびVHFチャンネルを使った再放送サービスが可能です。
- 全チャンネルの出力レベルはAGC回路により一定に保たれます。
- 2系統の入力端子を備え、最大5つのコンバーターユニットが実装ができるため、各受信点に幅広く対応できます。
- 保守用途向けに入出力チャンネル可変型コンバーターユニットを別途用意しています。(周波数変換タイプ)
型名の□内は電源仕様
DW:AC20~30V
KW:AC40~60V
A:AC100V

構成例(周波数変換パススルー方式)



受信チャンネル	中京広域
チャンネル数	7
パススルー方式	周波数変換

- ・3つのコンバーターユニットで7チャンネル再放送が可能です。
- ・関東、近畿広域も同様に3ユニットで対応できます。

※受注生産品 詳細はご相談ください。

型 式	SDM-50CPR-J□		備 考
項目	同一周波数タイプ	周波数変換タイプ	
入力信号	地上デジタルテレビジョンOFDM信号		
コンバーターユニット実装数	5(最大)		
入力チャンネル (ch)	13~52	13~52	
出力チャンネル (ch)		C13~C22、VHF1~5 C13~C22、VHF1~12	
入力レベル (dBμV)	70±20		入力ATT併用
出力レベル (dBμV)	100		
入出力インピーダンス (Ω)	75(入力F形、出力FT形コネクタ)		入力FT-FJ使用
電源電圧 (V)	AC30/60(切替可能)、50/60Hz AC100、50/60Hz		いずれか指定
消費電力 (VA)	約16.1※1		チャンネルプラン:上記構成例 電源仕様:AC30V
寸法 (mm)	425.5W×288.5H×178.5D 435W×288.5H×178.5D		AC30/60V電源仕様 AC100V電源仕様
質量 (kg)	13以下		5ユニット実装時

※1 チャンネルプラン(コンバーターユニット数)、パススルー方式、機器電源仕様により異なります。

OFDMマルチチャンネルプロセッサ

Multi Channel Processor (Water Proof type)



MCC2-S (UHF-□~□)

MCC2-S (UHF-□~□) (チャンネル可変型コンバーターユニット)

- OFDMマルチチャンネルプロセッサ「SDM-50CPR-J」に標準実装されるコンバーターユニット(MCC2-□:周波数変換型)のバックアップユニットとして使用できます。
- 入力チャンネルは任意のUHFチャンネルを選択可能です。
- 出力チャンネル範囲の異なる5種類のMCC2-Sコンバーターユニットで、出力チャンネルVHF1~12ch、C13~C22chの22チャンネルをカバーします。
- 再放送局数は任意切替が可能ですので、標準コンバーターユニットMCC2-1、MCC2-2、MCC2-3のどのタイプにも対応できます。

■注意事項

主に狭帯域伝送路施設での使用を想定しています。223MHz以上の帯域で放送サービスを行っている場合は、本機仕様書のRF特性を十分ご確認ください。

※受注生産品 詳細はご相談ください。

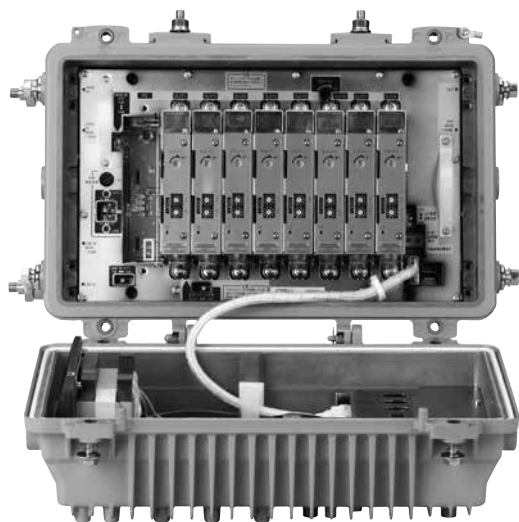
型 式	MCC2-S (UHF-□~□)	備 考
入力信号	地上デジタルテレビジョンOFDM信号	
入力チャンネル (ch)	13~52	
出力チャンネル (ch)	VHF1~12 (C13~C22含む)	出力チャンネル範囲により5タイプあり
再送信チャンネル数	0、1、2、3	1ユニットあたり
寸法 (mm)	232W×29H×95D	
質量 (kg)	0.6以下	

詳細型式と出力チャンネル範囲

型 式	出力チャンネル範囲	入力チャンネル範囲
MCC2-S (UHF - V01 ~ V03)	1~3 (VHF) 、 C13	13~52 (UHF)
MCC2-S (UHF - C13 ~ C16)	3 (VHF) 、 C13~C17	
MCC2-S (UHF - C17 ~ C19)	C16~C20	
MCC2-S (UHF - C20 ~ C22)	C19~C22、 4 (VHF)	
MCC2-S (UHF - V04 ~ V12)	C22、 4~12 (VHF)	

OFDMチャンネルプロセッサ

OFDM Channel Processor (Water Proof type)

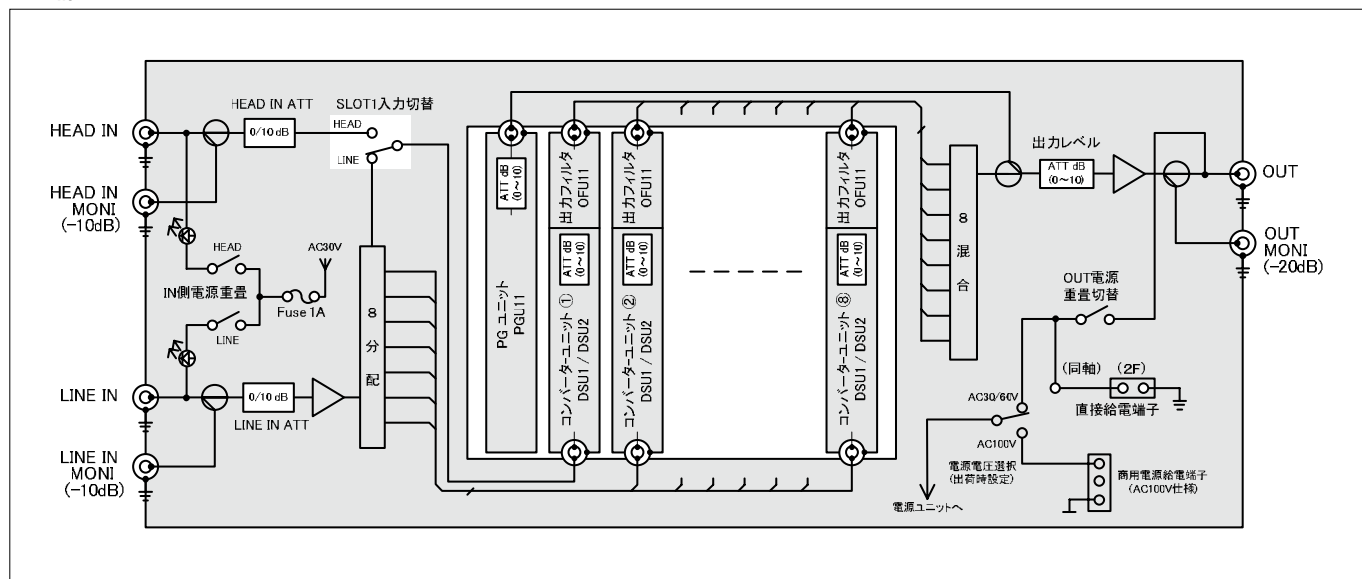


難視解消のための共同受信、
 受信障害対策のための共同受信、
 集合住宅の共同受信などの受信点用
 OFDMチャンネルプロセッサです。

- 同一周波数パススルー方式のほか、周波数変換パススルー方式にも対応しておりUHF帯の伝送ができない狭帯域施設でも再放送サービスが可能です。
- コンバーターユニットの入力チャンネルは任意のチャンネルに切替えることができるため、チャンネルリパッキングに柔軟に対応できます。出力チャンネルの変更も着脱式出力フィルターの交換のみで対応可能です。
- 2系統の入力端子を備え、最大8ユニットの単チャンネルコンバーターユニットとPGユニットを実装できます。
- 防水構造で設置場所を選びません。
- 低消費電力です。

SDS-50CPR-J □

機器構成図



※受注生産品 詳細はご相談ください。

型 式	SDS-50CPR-J □		備 考
入力チャンネル (ch)	13~52		切替可能
出力チャンネル (ch)	同一周波数型: 13~52 周波数変換型: 1~12、C13~C22		出力フィルター交換により切替可能
ユニット実装数	8+1 (PG)		
入力レベル (dBμV)	70±20		入力ATT併用
出力レベル (dBμV)	100		
利得 (dB)	50以上		
入出力インピーダンス (Ω)	75 (入力F形、出力FT形コネクター)		入力FT-FJ使用
電源電圧 (V)	AC30/60 (切替可能)、50/60Hz AC100、50/60Hz		いずれかを指定
重畳出力電力 (VA)	15 (max)		前置増幅器用
寸法 (mm)	426W×288.5H×178.5D		AC30/60V仕様時
質量 (kg)	15以下		8局+PG実装時

OFDMチャンネルプロセッサ

OFDM Channel Processor (Water Proof type)

消費電力

【同一周波数バススルー時】 DSU1コンバーターユニットを実装

コンバーターユニット数		1	2	3	4	5	6	7	8
電源電圧	AC20~30V (SDS-50CPR-JDW)	11	13	15	17	19	21	22	24
	AC40~60V (SDS-50CPR-JKW)	11	13	15	17	19	21	22	24
	AC90~110V (SDS-50CPR-JA)	10	12	14	16	18	19	21	23

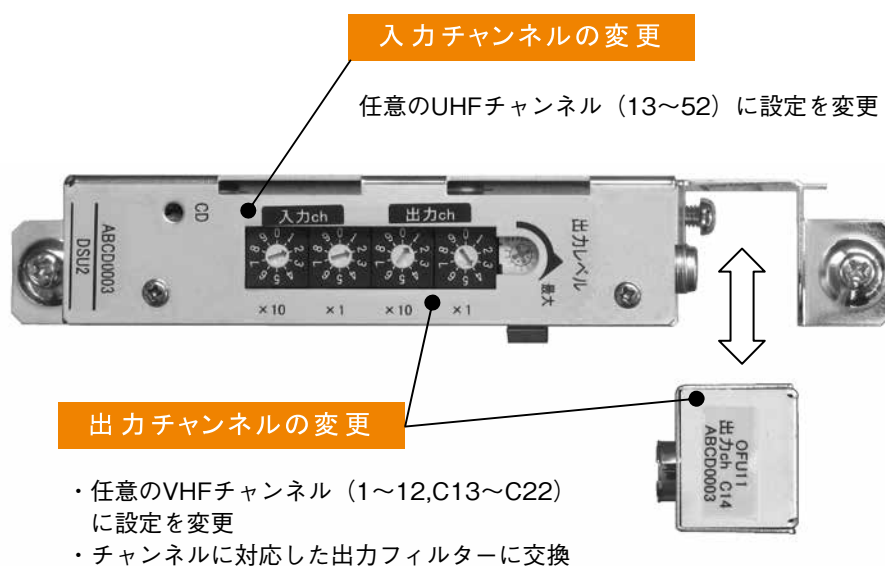
【周波数変換バススルー時】 DSU2コンバーターユニットを実装

コンバーターユニット数		1	2	3	4	5	6	7	8
電源電圧	AC20~30V (SDS-50CPR-JDW)	10	13	16	18	21	24	26	29
	AC40~60V (SDS-50CPR-JKW)	11	14	16	19	21	23	26	28
	AC90~110V (SDS-50CPR-JA)	12	14	16	18	21	23	25	27

単位:[VA] 以下

- SDS-50CPR-JDWは動作電圧をAC60仕様に、SDS-50CPR-JKWはAC30仕様にそれぞれ切替えて使用することができます。
- PGユニット実装時は2[VA]を加算してください。

リパッキング対応



- 図は周波数変換型コンバーター (DSU2) の場合ですが同一周波数型コンバーター (DSU1) も同様にチャンネルの設定変更ができます。

保守対応

可変チャンネル型コンバーターユニットのためチャンネル毎にバックアップユニットを用意する必要がありません。

OFDMチャンネルプロセッサ

Channel Processor (Outdoor type)



地上デジタルテレビジョン放送信号の変調方式を変えずに再放送伝送を行うパススルー伝送方式に対応したOFDMチャンネルプロセッサです。

- 難視解消のための共同受信や、受信障害対策のための共同受信、集合住宅の共同受信などの受信点用OFDMチャンネルプロセッサであり、共同受信施設に地上デジタルテレビジョン放送の再放送伝送サービスが可能となります。
- 同一周波数パススルーおよび周波数変換パススルーの2タイプのユニットがあり、それぞれ次のような特長があります。
 - ▶ 同一周波数ユニット
出力周波数が入力周波数に同期(周波数偏差がゼロ)しているため、飛び込み信号による信号劣化の影響を最小限に抑えることができます。
 - ▶ 周波数変換ユニット
入力チャンネルは可変式のため、将来のリパッキングに柔軟に対応できます。
- 帯域外信号抑圧性能に優れているため隣接チャンネル出力にも対応できます。
- 入力仕様はライン入力8波に加え、ヘッド入力3波まで追加でき帯域放送波の追加にも対応可能です。組み込み局数は、最大11波+PGです。
- ライン入力端子を備えているため外付け分配器が不要です。またライン入力端子には分配補償アンプを内蔵し、内部の分配器によるレベル低下を補償しています。
- 防雨構造で取付けは、壁面・ポールいずれも可能です。

SDUV-50CPR

※受注生産品 詳細はご相談ください。

項目	SDUV-50CPR		備考
	同一周波数タイプ	周波数変換タイプ	
入力信号	地上デジタルテレビジョンOFDM信号		
入力周波数 (MHz)	470~710	470~710 (チャンネル可変)	+1/7MHzオフセット
出力周波数 (MHz)	(指定の1波)	90~710 (指定の1波)	
入力レベル (dBμV)	70±20		ATT SW併用時
出力レベル (dBμV)	100		
利得 (dB)	50以上		
入力レベル調整ATT (dB)	0、10 (切替式)		DNU1、DNU2
出力レベル調整ATT (dB)	0、6、10 (切替式)		OAU1
出力レベル調整範囲 (dB)	0~-10 (連続可変)		UPU1、UPU2、PGU1
出力周波数偏差 (kHz)	同一周波数タイプ: ±0 周波数可変タイプ: ±20以内		入力周波数に同期
AGC特性 (dB)	±1.5以内		入力レベル70±20dBμV
帯域外信号抑圧度 (dB)	-55以下 (fc±3.2MHz) -60以下 (fc±9MHz以上)		
スプリアス (dBc)	-60以下		平均レベルに対する (1M除く)
スケルチ特性 (dB)	入力信号が無い時に動作し、出力雑音抑制量15以上		
入出力VSWR	2.0以下		fc±2.79MHz
入力モニター結合量 (dB)	-10±1.0以内		
出力モニター結合量 (dB)	-20±1.5以内		
入出力インピーダンス (Ω)	75 (入力F形、出力FT形コネクタ)		
電源電圧 (V)	AC100/30 (切替可能)、50/60Hz AC100/60 (切替可能)、50/60Hz		いずれかを指定
寸法 (mm)	378W×528H×141D		
質量 (kg)	24以下		フル実装時 (11波+PG)

OFDMチャンネルプロセッサ

Channel Processor (Outdoor type)

ユニット構成

ユニット名	型 式	パススルー方式	備 考
ダウンコンバーター	DNU1	同一周波数	UHF(固定ch)→IF
アップコンバーター	UPU1		IF→UHF(固定ch)
ダウンコンバーター	DNU2	周波数変換	UHF(可変ch)→IF
アップコンバーター	UPU2		IF→VHF、MID、SHB、UHF(固定ch)

※チャンネル毎にパススルー方式を変えることは出来ません。
再放送する全てのチャンネルで同じ伝送方式のユニットを選択してください。

ユニット名	型 式	電源電圧	備 考
電源	PSU1	AC100V/30V	50/60Hz
電源	PSU2	AC100V/60V	50/60Hz

ユニット名	型 式	PGの有無	備 考
PG	PGU1	有	周波数指定
スルー	THU1	無	PG不要時のスルーユニット

ユニット名	型 式	備 考
入力アンプ	IAU1	入力分配補償アンプ
出力アンプ	OAU1	広帯域出力アンプ
本体(筐体)		壁面取付金具、ポール取付金具含む

ユニットの組み合わせおよび電力

項 目	使用ユニット	備 考	電 力		
			AC100V (W)	AC30V (VA)	AC60V (VA)
同一周波数パススルー方式の場合	DNU1、UPU1	×局数 いずれか選択	3.5	5	5.5
周波数変換パススルー方式の場合	DNU2、UPU2	×局数 いずれか選択	4.2	5.5	6
PG有りの場合	PGU1	いずれか選択	3	4	5
PG無しの場合	THU1		—	—	—
本体(電源、入出力アンプ含む)	本体 IAU1	いずれか選択	15	24	—
	OAU1		PSU1	15	—

地上デジタル放送レベルセッター

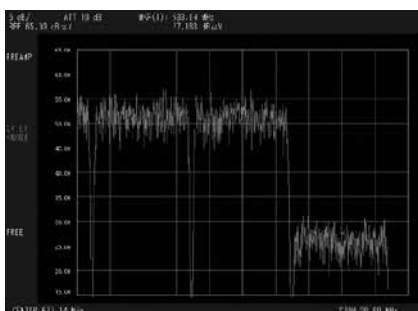
Level Setter



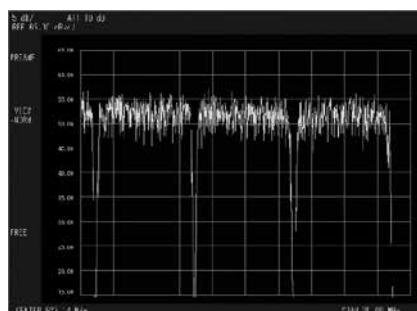
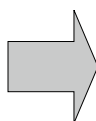
広域放送波と県域放送波の
大きなレベル差がある場合でも、
容易にレベル調整が可能です。

- 広域放送波は県域放送波とともに出力されますので、外部に分波混合回路が不要です。
- 本機器より隣接チャンネルへの影響はありません。
- 入力端子への重畳により前置増幅器への電源供給が可能です。
(AC30V電流通過容量最大1A)
- 広域放送波カットスイッチの操作により単チャンネル地上デジタル放送レベルセッターとしても使用できます。

SDLS-50BC-V2



機器入力信号波形



機器出力信号波形

型 式	SDLS-50BC-V2		備 考
周波数帯域 (MHz)	470~770		
入力レベル (dB μ V)	広域	65~75	指定チャンネル
	県域	45以上	
広域/県域レベル差 (dB)	-10~-25		
入力調整アッテネータ (dB)	0.5 (切替式)、0.10 (切替式)		併用可能
広域放送波利得 (dB)	0 \pm 1.0以内		
出力レベル (dB μ V)	広域	65~75 ※1	指定チャンネル
	県域	65~75	
県域放送波出力レベル調整範囲 (dB)	0~-10 (連続可変)		指定チャンネル
県域放送波AGC特性 (dB)	\pm 1以内		指定チャンネル
入力モニター結合量 (dB)	-10 \pm 1以内		
出力モニター結合量 (dB)	-20 \pm 2以内		
電源・消費電力	AC30V、12VA以下 ※2		
外形寸法 (mm)	259W \times 220H \times 151D		
質量 (kg)	約3.8		本体質量

※1 スイッチにより広域放送波カット可能

※2 1A(または2A)クラスの外部電源使用時

ヘッドエンド機器

ヘッドエンドサブラック	100
1U型サブラック	103
デジタルヘッドエンド機器	104

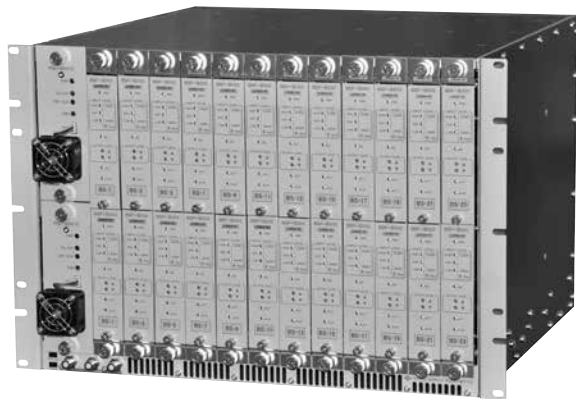
ヘッドアンプ	110
ヘッドエンド用混合・分配・分岐器	114
館内デジタル自主放送システム	117
パイロット信号ユニット	118
電源ユニット	119

光サブラック、1U型光サブラック、 光サブラック用ユニット	120

ステイタスモニターシステム	130
通信制御機能付きセンターモデム	132

ヘッドエンドサブラック (SHSR-8000シリーズ)

Headend Subrack (Signal Processor・Pilot Generator・FM Modulator)



ESR-8712 (BS-SPユニット搭載時)

ヘッドエンド用EIAサブラックです。
(EIAラック7U・高さ310mm)
JISラックにも実装が可能です。

サブラックには、シグナルプロセッサとパイロット信号発生器、FM変調器が最大12スロット実装できます。

- シグナルプロセッサは、BS右旋/BS左旋/地上デジタルOFDM/FM用の4種類あります。
- シグナルプロセッサユニットBSP-8000/BSP-8010/TOSP-8100□/ FSP-8200□は、チャンネルごとに不要な信号の除去・レベル調整を行い再放送します。
- シグナルプロセッサ(SP)マザーユニットSPM-8000/8010/8100/8200に同一チャンネルのSPユニットを2台搭載することにより、機器および系統冗長化が可能となります。
- FM変調器マザーユニットMDM-8000は FM変調ユニット FMD-8000の機器冗長に対応しています。
- パイロット信号発生器(PG)マザーユニットPGM-8000に同一周波数のPGユニットを2台搭載することにより、機器冗長化が可能となります。
- 電源ユニットPSD-82410を2台搭載でき、電源ユニットの無停波交換が可能です。
- サブラックは、バックプレーン構造になっており、背面配線を外すことなく各ユニットの交換が可能で作業性に優れています。
- サブラック背面に入力用分配ユニットを2ユニット、出力用混合ユニットを1ユニット搭載可能です。
- SNMP対応監視ユニットSTMU-108を標準搭載しています。また、当社STM監視にも対応しています。
- サブラック背面搭載のファンはユニット構造になっています。また、ファン停止時のアラーム機能もありメンテナンスが容易です。

ヘッドエンドサブラックESR-8712搭載ユニットの種類

※受注生産品 詳細はご相談ください。

名称・型式	用途	ユニット	型式	サブラック搭載可能数	備考
サブラック ESR-8712	—	電源ユニット	PSD-82410	2	サブラック標準搭載(2ユニット)
		SNMP対応監視ユニット	STMU-108	1	サブラック標準搭載
	BS右旋	BS右旋用12分配ユニット	DVU-8120	2	選択品(挿入損失 -16dB)
		BS右旋用12混合ユニット	MXU-8120	1	選択品(挿入損失 -16dB)
		BS右旋用シグナルプロセッサマザーユニット	SPM-8000	12	同一CHのBSP-8000を2ユニット搭載可能、Main/Sub切替器内蔵
	BS左旋	BS左旋用12分配ユニット	DVU-8120L	2	選択品(挿入損失 -17dB)
		BS左旋用12混合ユニット	MXU-8120L	1	選択品(挿入損失 -17dB)
		BS左旋用シグナルプロセッサマザーユニット	SPM-8010	12	同一CHのBSP-8010を2ユニット搭載可能、Main/Sub切替器内蔵
	OFDM/FM	CATV用12分配ユニット	DVU-8120F	2	選択品(挿入損失 -14dB)
		CATV用8分配+2分配ユニット	DVU-8080F	2	選択品(挿入損失 -12dB + -5dB)
	OFDM/FM/PG	CATV用12混合ユニット	MXU-8120F	1	選択品(挿入損失 -14dB)
		CATV用8混合ユニット	MXU-8080F	1	選択品(挿入損失 -12dB)
	OFDM	OFDMシグナルプロセッサマザーユニット	SPM-8100	12	同一CHのTOSP-8100□を2ユニット搭載可能、Main/Sub切替器内蔵
	FM	FMシグナルプロセッサマザーユニット	SPM-8200	12	同一CHのFSP-8200□を2ユニット搭載可能、Main/Sub切替器内蔵
	FM	FM変調器マザーユニット	MDM-8000	12	同一周波数のFMD-8000を2ユニット搭載、Main/Sub切替器内蔵
	PG	パイロット信号発生器マザーユニット	PGM-8000	12	同一周波数のPGU-8000を2ユニット搭載可能、Main/Sub切替器内蔵
共通	ブランクパネル	BLP-023	12	マザーユニット 未挿入時に使用	

ヘッドエンドサブラック (SHSR-8000シリーズ)

Headend Subrack (Signal Processor・Pilot Generator・FM Modulator)

BS右旋用シグナルプロセッサ

名称・型式	搭載ユニット	型 式	マザー搭載可能数	備 考
BS右旋用 シグナルプロセッサ マザーユニット SPM-8000	BS右旋用 シグナルプロセッサユニット	BSP-8000	2	BSチャンネル指定の1波 2ユニットで冗長化(同一CH)
	ブランクパネル	BLP-024	2	BSP-8000が1ユニットまたは 未挿入時に使用

型 式	BSP-8000	備 考
	SPM-8000	
入力信号	BS-IF信号 (右旋)	
入出力チャンネル	BS-1~BS-23	指定の1チャンネル (奇数)
標準入力レベル (dB μ V)	60	
入力レベル範囲 (dB μ V)	60 \pm 10	入力レベルLED表示
最大出力レベル (dB μ V)	100以上	
出力レベル調整範囲 (dB)	0~-10	
入出力インピーダンス (Ω)	75	F形コネクタ
RF端子数	入力2系統 (Main,Sub)、出力1系統	SPマザーユニット: SPM-8000
Main/Sub切替	自動切替または手動切替	MainからSubへの自動切替

BS左旋用シグナルプロセッサ

名称・型式	搭載ユニット	型 式	マザー搭載可能数	備 考
BS左旋用 シグナルプロセッサ マザーユニット SPM-8010	BS左旋用 シグナルプロセッサユニット	BSP-8010	2	BSチャンネル指定の1波 2ユニットで冗長化(同一CH)
	ブランクパネル	BLP-024	2	BSP-8010が1ユニットまたは 未挿入時に使用

型 式	BSP-8010	備 考
	SPM-8010	
入力信号	BS-IF信号 (左旋)	
入出力チャンネル	BS-2~BS-24	指定の1チャンネル (偶数)
標準入力レベル (dB μ V)	70	
入力レベル範囲 (dB μ V)	70 \pm 10	入力レベルLED表示
最大出力レベル (dB μ V)	100以上	
出力レベル調整範囲 (dB)	0~-10	
入出力インピーダンス (Ω)	75	F形コネクタ
RF端子数	入力2系統 (Main,Sub)、出力1系統	SPマザーユニット: SPM-8010
Main/Sub切替	自動切替または手動切替	MainからSubへの自動切替

OFDMシグナルプロセッサ

名称・型式	搭載ユニット	型 式	マザー搭載可能数	備 考
OFDMシグナル プロセッサ マザーユニット SPM-8100	OFDMシグナルプロセッサ ユニット (入出力同一ch)	TOSP-8100S	2	OFDMチャンネル指定の1波 2ユニットで冗長化(同一CH)
	OFDMシグナルプロセッサ ユニット (入出力異ch)	TOSP-8100	2	OFDMチャンネル指定の1波 2ユニットで冗長化(同一CH)
	ブランクパネル	BLP-024	2	TOSP-8100□が1ユニットまたは 未挿入時に使用

型 式	TOSP-8100S	TOSP-8100	備 考
	SPM-8100		
入力信号	地上OFDMデジタル信号		
バススルー方式	同一周波数バススルー	周波数変換バススルー	
入力チャンネル (ch)	13~52 (入出力同一)	13~52	指定の1チャンネル
出力チャンネル (ch)		13~52	指定の1チャンネル
標準入力レベル (dB μ V)	60		
入力レベル範囲 (dB μ V)	50~75		入力レベルLED表示
最大出力レベル (dB μ V)	100以上		
出力レベル調整範囲 (dB)	0~-10		
入出力インピーダンス (Ω)	75		F形コネクタ
RF端子数	入力2系統 (Main,Sub)、出力1系統		SPマザーユニット: SPM-8100
Main/Sub切替	自動切替または手動切替		MainからSubへの自動切替

ヘッドエンドサブブラック (SHSR-8000シリーズ)

Headend Subrack (Signal Processor・Pilot Generator・FM Modulator)

FMシグナルプロセッサ

名称・型式	搭載ユニット	型 式	マザー搭載可能数	備 考
FMシグナルプロセッサマザーユニット SPM-8200	FMシグナルプロセッサユニット (入出力同一周波数)	FSP-8200S	2	FM周波数指定の1波 2ユニットで冗長化 (同一CH)
	FMシグナルプロセッサユニット (入出力異周波数)	FSP-8200	2	FM周波数指定の1波 2ユニットで冗長化 (同一CH)
	ブランクパネル	BLP-024	2	FSP-8200□が1ユニットまたは未挿入時に使用

型 式	FSP-8200S	FSP-8200	備 考
	SPM-8200		
入力信号	FM信号		
入力周波数 (MHz)	76~95	76~95	指定の周波数 (ワイドFM対応)
出力周波数 (MHz)	(入出力同一)	76~95	指定の周波数 (ワイドFM対応)
標準入力レベル (dB μ V)	60		
入力レベル範囲 (dB μ V)	50~75		入力レベルLED表示
出力レベル (dB μ V)	100以上		
出力レベル調整範囲 (dB)	0~-10		
出入インピーダンス (Ω)	75		F形コネクタ
RF端子数	入2系統 (Main,Sub)、出力1系統		SPマザーユニット: SPM-8200
Main/Sub切替	自動切替または手動切替		MainからSubへの自動切替

パイロット信号発生器

名称・型式	搭載ユニット	型 式	マザー搭載可能数	備 考
パイロット信号発生器マザーユニット PGM-8000	パイロット信号発生ユニット	PGU-8000	2	指定の周波数 2ユニットで冗長化 (同一周波数)
	ブランクパネル	BLP-024	2	PGU-8000が1ユニットまたは未挿入時に使用

型 式	PGU-8000	備 考
	PGM-8000	
出力周波数 (MHz)	70、73、451.25、750、765.25、770、771.25	指定の周波数
最大出力レベル (dB μ V)	110以上	
出力レベル調整範囲 (dB)	0~-20	
出カインピーダンス (Ω)	75	F形コネクタ
RF端子数	出力1系統	PGマザーユニット: PGM-8000
Main/Sub切替	自動切替または手動切替	MainからSubへの自動切替

FM変調器

名称・型式	搭載ユニット	型 式	マザー搭載可能数	備 考
FM変調器マザーユニット MDM-8000	FM変調ユニット	FMD-8000	2	指定の周波数 2ユニットで冗長化 (同一周波数)

型 式	FMD-8000	備 考
	MDM-8000	
出力周波数 (MHz)	70~95	指定の周波数 (50kHzStep)
最大出力レベル (dB μ V)	103以上	
出力レベル調整範囲 (dB)	0~-13	
周波数偏移 (kHz)	± 75	100%変調時
音声入力レベル (mVrms)	210	
音声入力インピーダンス (Ω)	10k (RCAコネクタ: 1端子)	
キャリア出力制御端子	オープン: キャリア出力 [ON] (BNCコネクタ: 1端子) ショート: キャリア出力 [OFF]	FM変調器マザーユニット: MDM-8000
出力インピーダンス (Ω)	75 (F形コネクタ: 1端子)	
Main/Sub切替	自動切替または手動切替	MainからSubへの自動切替

1U型サブラック (SHSR-8000シリーズ)

Subrack (Signal Processor・Pilot Generator・FM Modulator)



SHSR-8001E



FM 変調器搭載時

EIAラックに準拠した1U型シャーシで
JISラックにも実装が可能です。

SHSR-8000シリーズのマザーユニットが
実装可能です。
マザーユニットには、シグナルプロセッサと
パイロット信号発生器、FM変調器が実装で
きます。

- シグナルプロセッサ (SP) マザーユニットSPM-8000/8010/8100/8200に同一チャンネルのSPユニットを2台搭載することにより、機器および系統冗長化が可能となります。
- FM変調器マザーユニットMDM-8000は FM変調ユニット FMD-8000の機器冗長に対応しています。
- パイロット信号発生 (PG) マザーユニットPGM-8000に同一周波数のPGユニットを2台搭載することにより、機器冗長化が可能となります。
- マザーユニットを前面から引き出すバックプレーン方式となっておりメンテナンスが容易です。
- FANアラーム、電源アラーム、トータルアラーム用の異常を知らせるLED表示機能があります。
- 電源ユニットを2台標準搭載し、電源ユニットの無停波交換が可能です。
- SNMPによる監視および、当社STM監視が可能です。
- 1U (1H) と小型であるため、ラックの空きスペースが少ない場所でも追加拡張に柔軟に対応可能です。

1U型サブラックSHSR-8001E搭載ユニットの種類

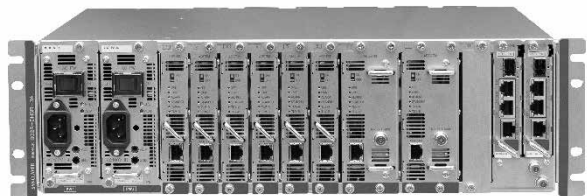
名称・型式	用途	ユニット	型 式	サブラック搭載 可能数	備 考
1U型サブラック SHSR-8001E	—	電源ユニット	PS-009	2	サブラック標準搭載(2ユニット)
	BS右旋	BS右旋用シグナルプロセッサ マザーユニット	SPM-8000	1	同一CHのBSP-8000を2ユニット搭載可能 Main/Sub切替器内蔵
	BS左旋	BS左旋用シグナルプロセッサ マザーユニット	SPM-8010	1	同一CHのBSP-8010を2ユニット搭載可能 Main/Sub切替器内蔵
	OFDM	OFDMシグナルプロセッサ マザーユニット	SPM-8100	1	同一CHのTOSP-8100□を2ユニット搭載可能 Main/Sub切替器内蔵
	FM	FMシグナルプロセッサ マザーユニット	SPM-8200	1	同一CHのFSP-8200□を2ユニット搭載可能 Main/Sub切替器内蔵
	FM	FM変調器 マザーユニット	MDM-8000	1	同一周波数のFMD-8000を2ユニット搭載 Main/Sub切替器内蔵
	PG	パイロット信号発生器 マザーユニット	PGM-8000	1	同一周波数のPGU-8000を2ユニット搭載可能 Main/Sub切替器内蔵

※受注生産品 詳細はご相談ください。

型 式	SHSR-8001E		備 考
入力電源電圧 (V)	AC100、50/60Hz		
電源冗長性	対応		
出力電源電圧 (V)	DC+24		
最大出力電流 (A)	1.0		
消費電力 (W) / (VA)	約42/42		出力電流1.0A時
スロット数	1		マザーユニット実装数
監視・制御方式	SNMP監視 および 当社STM		スイッチ切替
冷却方式	強制空冷		
寸法 (mm)	480W×44H×494D (最大554D)		
質量 (kg)	6以下		内部マザーユニット未実装時

高度BSトランスモジュレーター

Advanced BS Transmodulator



SGSR-ABSTM-A / SGSR-ABS4TM-A

BS 4K・8K放送をトランスモジュレーション方式にて、伝送するための再放送装置です。

- 3Uサブラックで省スペースでの実装が可能です。
- 高度BS-TMユニットの入力信号はBS-IFとTLV-IPに対応しているので、多様なシステムの冗長や拡張性が可能です。
- 専用コントローラで一元管理が可能です。
(標準サーバー:MPC-W10M-1A、コントローラソフト:DTMC-UNT-07)
- ハブユニットを2台搭載でき、ネットワークの冗長が可能です。
- 電源ユニットを2台搭載でき、電源ユニットの無停波交換が可能となり、冗長性が確保できます。
- SNMPマネージャーによる監視が可能です。
- 各ユニット間のネットワーク接続はバックボード経由のため、LANケーブルの配線が不要になります。
- ユニット数をN+1にすることで、バックアップ動作可能となります。
(予備器3台まで登録が可能)
- TLV-IP出力機能搭載しています。
- 単一QAM変調方式(日本ケーブルラボ SPEC-033)と複数QAM変調方式(日本ケーブルラボ SPEC-034)に対応しています。

1 スロットタイプ：SGSR-ABSTM-A

- 単一QAM変調方式、複数QAM変調方式に対応しています。
- 複数QAM変調方式での運用時、隣接の連続波で出力します。

2 スロットタイプ：SGSR-ABS4TM-A

- 単一QAM変調方式、複数QAM変調方式に対応しています。
- 複数QAM変調方式での運用時、任意の周波数で出力することが可能です。
- 4Kサービスの予備機としても利用可能です。

■ユニット構成

※受注生産品 詳細はご相談ください。

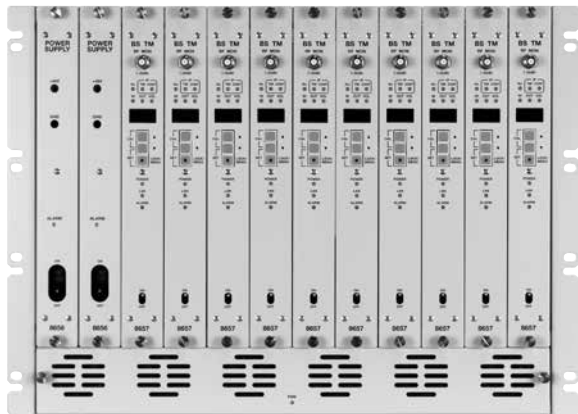
No.	ユニット名	型 式	備 考
1	サブラック (JIS/EIA共通)	SGSR-DHSR-3A	
	電源ユニット	SDSR-PW-3A	サブラック標準搭載 (2台)
	ファンユニット	MDSR-FAN-A	サブラック標準搭載 (8個)
	ハブユニット	SDSR-HUB-3A	サブラック標準搭載 (2台)
2	高度BS-TMユニット (1スロット)	SGSR-ABSTM-A	
3	高度BS-TMユニット (2スロット)	SGSR-ABS4TM-A	
4	前後面ブランクパネル	MDSR-BLANK-A	

型 式		SGSR-ABSTM-A	SGSR-ABS4TM-A	備 考
入 力	入力信号内容	高度BSデジタル放送のIF信号		
	入力チャンネル	BS1~24 (奇数:右旋、偶数:左旋)の任意の1チャンネル		
	LNB局発 (GHz)	10.678 (右旋)、9.505 (左旋)		
	変調方式	16APSK		
	入力レベル (dBμV)	50~80		
	入力インピーダンス (Ω)	75		
	入力端子数 コネクタ	2 (後面) F形		
出 力	出力信号内容	BS-IF入力信号を復調、またはIP入力された1TLVデータ内のNITを書き換えた 単一QAM方式、または複数QAM方式のQAM変調 (64、または256QAM) を行ったRF信号		
	出力チャンネル	単一QAM方式: 90~770 MHzの任意の1チャンネル 複数QAM方式: 90~770 MHzの任意の連続した 2~4チャンネル (6MHz間隔のデジタル配列設定可能)	90~770MHzの任意の1チャンネル	
	出力レベル (dBμV)	単一QAM方式: 90.0~111.0 複数QAM方式: 90.0~105.0	90.0~111.0	0.1dBステップ
	出力インピーダンス (Ω)	75		
	出力端子数 コネクタ	1 (後面) F形	4 (後面)	
電源・消費電力	AC100V、50/60Hz・単独運転時: 500VA (全負荷時)			
寸法 (mm)	22.6W×128.0H×338.0D (ユニット) 18.0W×76.0H×25.5D (ジョイント)	47.8W×128.0H×338.0D (ユニット) 45.0W×76.0H×25.5D (ジョイント)		突起物含まず
	480.0W×132.6H×352.0D (サブラック)			
質量 (kg)	1.1以下 (ユニット)、0.1以下 (ジョイント)	2.0以下 (ユニット)、0.2以下 (ジョイント)		
	10以下 (サブラック)			

BSデジタルトランスモジュレーター

BS Digital Transmodulator

新たに追加されるトラポンのスロット構成に柔軟な対応ができるように、1スロット毎に1サービス、1QAM伝送が可能です。



- サブラックには最大10ユニットのTM装置が実装可能です。
- 従来型のTM装置 (ADTM-6010NT) との混在運用が可能です。
(コントローラソフト: AMUX-6011S (Windows Server 2016に対応。Windows Server 2012、2008R2もサポート))

ADTM-6011NT

■ユニット構成

※受注生産品 詳細はご相談ください。

No.	ユニット名	型 式
1	サブラック (JIS/EIA共通)	JSR-6010NT
2	ファンユニット	FAN-6010NT
3	電源ユニット	PSU-6010NT
4	BS-TMユニット	ADTM-6011NT
5	10分配器 (BS用)	DVU-6010NT
6	10分配器 (CATV用)	DVU-6310NT
7	10混合器	MXU-6010NT
8	ブランクパネル	BLP-6010NT

型 式	ADTM-6011NT	備 考
入力信号レベル (dBm)	-61~-28	
入力周波数 (MHz)	1032~1489	
多重化伝送方式	TSMF 方式	
外部TS入力ポート数	1	
外部TS入力信号形式	DVB-ASI	
伝送路符号化処理	ITU-T J.83/AnnexC 準拠	
変調方式	64QAM	
出力周波数 (MHz)	90~770	
RF出力レベル (dBμV)	112 (rms) / 102~112 (0.2ステップ)	
制御部インターフェース	10BASE-T / 100BASE-TX	
制御部コネクター	RJ-45	
電源・消費電力	AC100V、50/60Hz・350W (ユニットフル実装時)	
寸法 (mm)	480×349H×450D	突起物含まず
質量 (kg)	10以下 (サブラック/ファンユニットのみ)	

JC-HITSトランスモジュレーター

JC-HITS Transmodulator



**地上光回線放送(HOG)を
トランスモジュレーション方式にてCATVに
伝送するためのデジタル放送再放送装置です。**

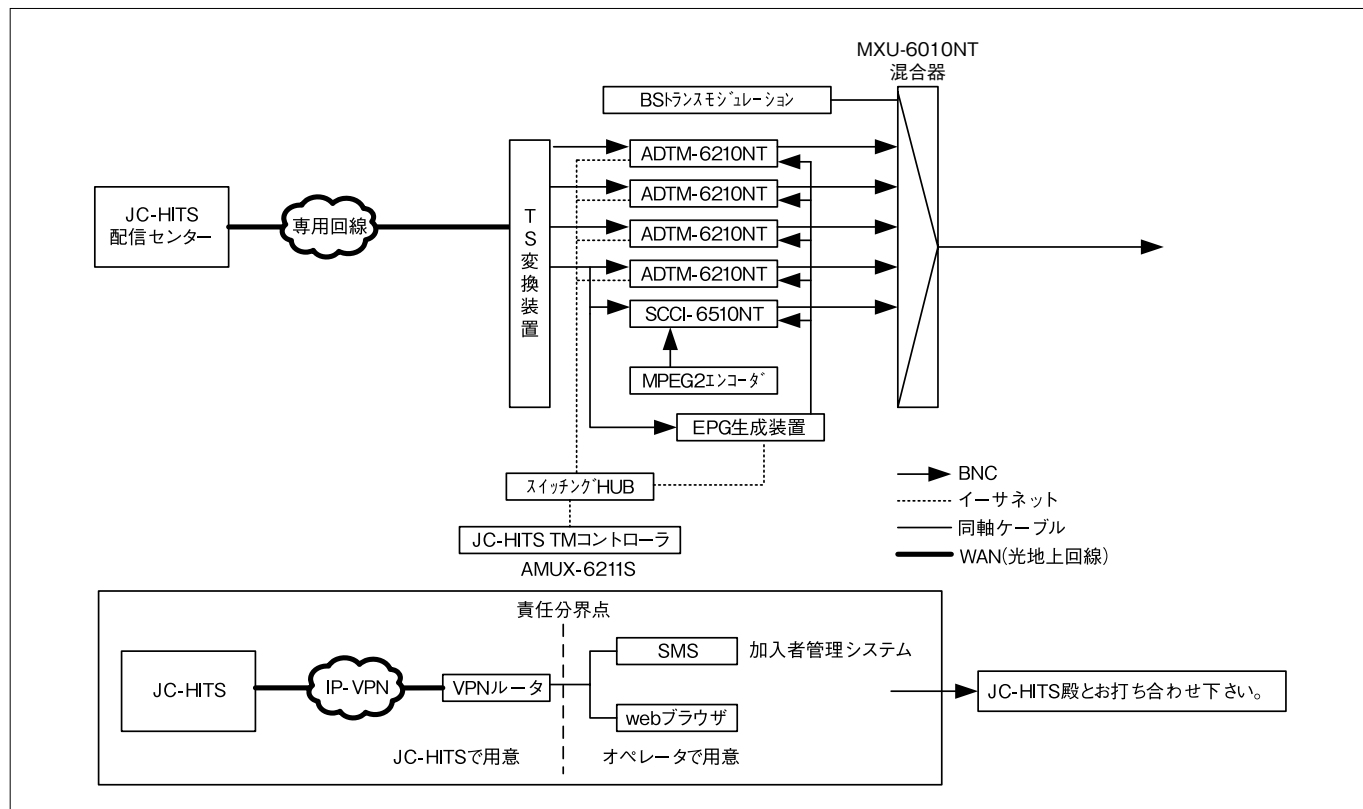
- 実装構造を縦型サブラック方式とすることにより、従来型のTM機器 (ADTM-6200NT) より少ないスペースでラックへの実装が可能です。
- 専用コントローラで一元管理が可能です。
(コントローラソフト:AMUX-6211S)
- EPG入力ポートを装備し、自主放送のEPG情報を多重する機能を有しています。
- 日本ケーブルラボ運用仕様『JCL SPEC-005』に準拠しています。
- RMPシステムに対応しています。(C-CAS)
- サブラック構成は、BS-TMのページを参照してください。

ADTM-6210NT

※受注生産品 詳細はご相談ください。

型 式		ADTM-6210NT	備 考
TS 多重 化部	TS/EPG入力部	DVB-ASI 270Mbps±100ppm以内	
	多重化出力部	DVB-ASI 270Mbps±100ppm以内	
	伝送速度 (Mbps)	31.644 (204バイト構成) パーストモード	
変調方式		64QAM	
出力周波数 (MHz)		90~770	
RF出力レベル (dBμV)		112 (rms) / 102~112 (0.2ステップ)	
ネットワークインターフェース		10BASE-T / 100BASE-TX (TCP/IPプロトコル)	
ネットワークコネクタ		RJ-45	
電源・消費電力		DC+48V・20W以下 (TMユニット)	
寸法 (mm)		35W×289H×450D (TMユニット) / 480W×349H×450D (サブラック)	突起物を含まず
質量 (kg)		2.7以下 (TMユニット) / 10以下 (サブラック/ファンユニットのみ)	

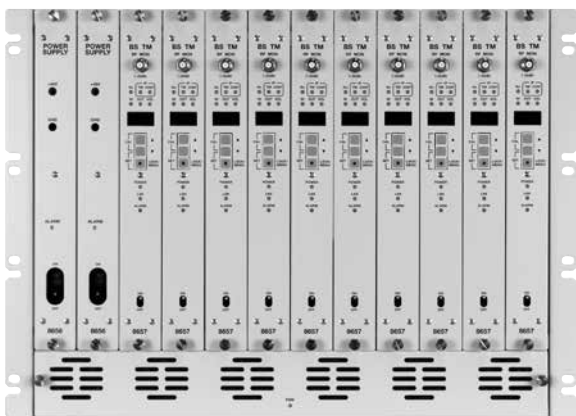
システム構成図



地上デジタルトランスモジュレーター

Terrestrial Transmodulator

地上デジタル放送(OFDM)を
トランスモジュレーション方式にて、
CATVに伝送するための再放送装置です。



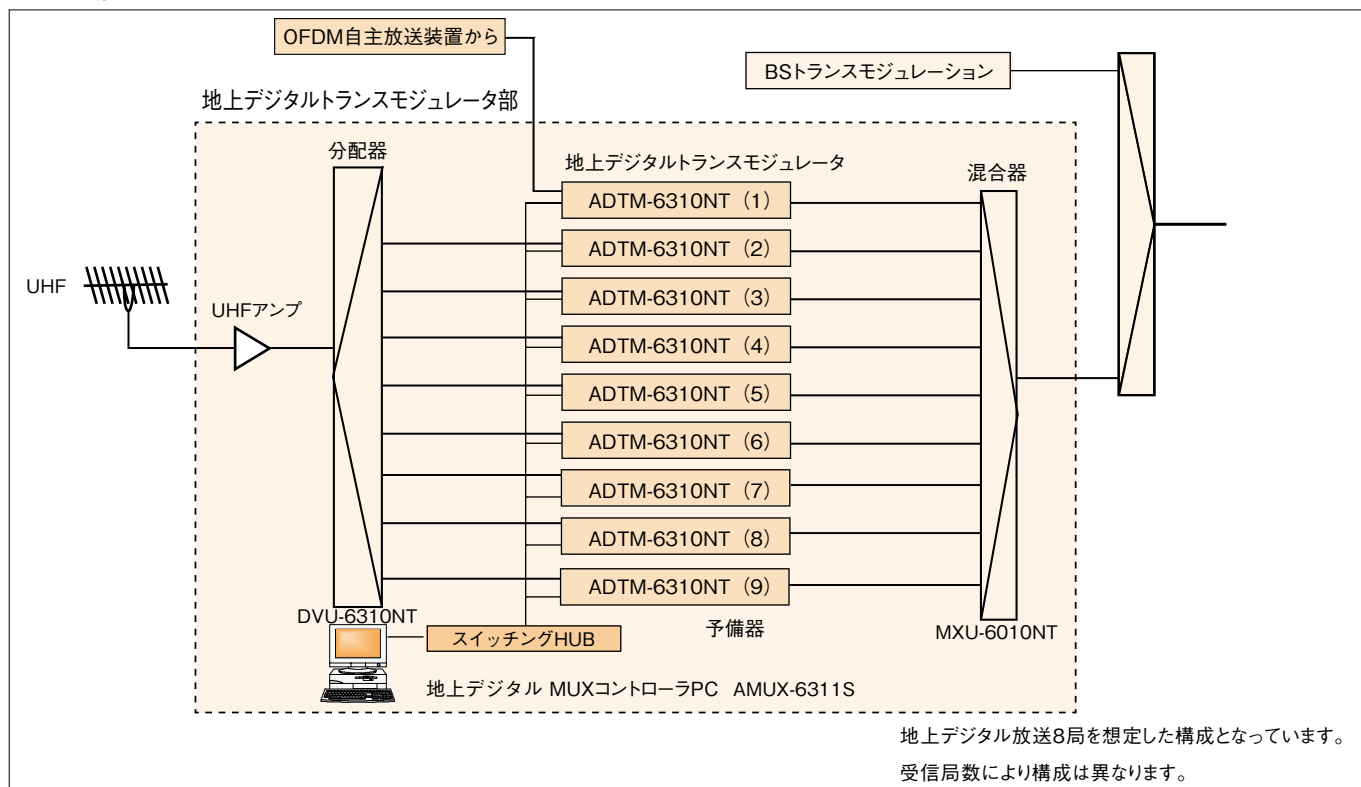
- 専用コントローラ(AMUX-6311S)で一元管理が可能です。
- 日本ケーブルラボの運用仕様『JCL SPEC-007』に準拠しています。
- スキャン告知用SDTT送出機能を標準機能として有しています。
- 代替機設定機能により機器異常発生時ステイタスの異常を検知し、速やかに予備機への切替えが行えます。

ADTM-6310NT

※受注生産品 詳細はご相談ください。

型 式	ADTM-6310NT		備 考
入力信号レベル (dB μ V)	30~87		
入力周波数	1~62chの任意の1チャンネル		
TS 多重 化部	入力インターフェース	DVB-ASI IEC60728-9 (ASI) 準拠 (バーストモード/パケットモード対応)	
	出力インターフェース	DVB-ASI IEC60728-9 (ASI) 準拠 バーストモード	
	論理インターフェース	MPEG2トランスポートストリーム (204バイト構成に対応)	
変調方式	64QAM		
出力周波数 (MHz)	90~770		
RF出力レベル (dB μ V)	112 (rms) / 102~112 (0.2ステップ)		
ネットワークインターフェース	10BASE-T / 100BASE-TX (TCP/IPプロトコル)		
ネットワークコネクタ	RJ-45		
電源・消費電力	DC+48V・20W以下 (TMユニット)		
寸法 (mm)	35W×289H×450D (TMユニット) / 480W×349H×450D (サブラック)		突起物を含まず
質量 (kg)	2.7以下 (TMユニット) / 10以下 (サブラック/ファンユニットのみ)		

システム構成図



コミュニティチャンネルインサーター

Community Channel Inserter



デジタルCATVシステムの
ヘッドエンドに設置して使用される
HITS用自主放送多重装置です。

- エンコーダからの自主放送番組を最大6番組多重可能です。
- JC-HITS TMのサブラックに実装可能です。
- 専用コントローラで一元管理が可能です。
(コントローラソフト:AMUX-6211S)
- EPG入力ポートを装備し、自主放送のEPG情報を多重する機能を有しています。
- RMPシステムに対応しています。(C-CAS)

SCCI-6510NT

※受注生産品 詳細はご相談ください。

型 式		SCCI-6510NT	備 考
TS 多重 化部	TS/EPG入力部	DVB-ASI 270Mbps±100ppm以内	
	多重化出力部	DVB-ASI 270Mbps±100ppm以内	
	伝送速度 (Mbps)	31.644 (204バイト構成) パーストモード	
変調入力部		DVB-ASI 270Mbps±100ppm以内	
変調方式		64QAM	
出力周波数 (MHz)		90~770	
RF出力レベル (dBμV)		112 (rms) / 102~112 (0.2ステップ)	
ネットワークインターフェース		10BASE-T / 100BASE-TX (TCP/IPプロトコル)	
ネットワークコネクタ		RJ-45	
電源・消費電力		DC+48V・20W以下 (TMユニット)	
寸法 (mm)		70W×289H×450D (CCIユニット) / 480W×349H×450D (サブラック)	突起物を含まず
質量 (kg)		3.0以下 (TMユニット) / 10以下 (サブラック/ファンユニットのみ)	

自主放送EPG生成装置

- QAM変換システム、PSI変換(i-HITS)システム、JC-HITS TMシステムに自主放送サービスのEPGデータを挿入するための機器です。
- サーバーにTS取込ボードとTS送出ボードを実装し、CATVで送出しているEPGデータ(EIT、SDT)を一度サーバーに取込み、サーバーの画面で設定された情報を元に、自主EIT、SDTセクションデータを生成し、TSパケット化を行います。
- サーバーの画面で設定されている送出周期でEIT、SDTの送出を行います。
(コントローラソフト:SEPG-6510S)

OFDM自主放送システム

OFDM Modulator

CATV伝送路にて地上デジタル放送方式の自主放送を行う目的で開発されたOFDM自主放送装置です。



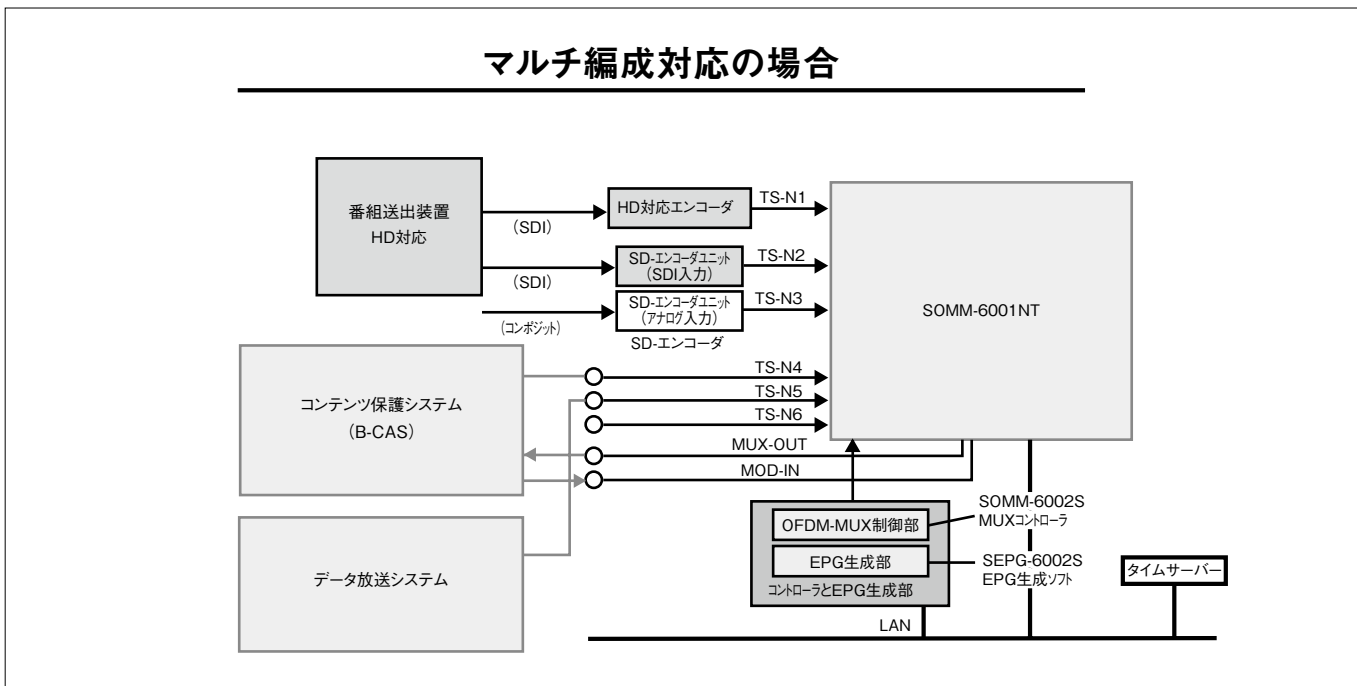
- コントローラ (SOMM-6002S)、EPG生成ソフト (SEPG-6002S) から構成されています。
- MPEG2多重部、OFDM変調部および制御部から構成されており、本機器に必要な設定および制御はコントローラ (外部PC) から行います。
- 入力系統は、6系統の入力ポート (映像 / 音声 / データ用TS入力)、SI / EPG用を1系統、地上デジタルRF入力用1系統を標準装備しています。
- 仕様は日本ケーブルラボ (SPEC-006 2.1版 第2部) に準拠。

SOMM-6001NT

※受注生産品 詳細はご相談ください。

型 式		SOMM-6001NT	備 考
TS入力 (TS-IN)	入力ポート数	番組入力ポート (6)、SI / EPG入力ポート (1)	BNC形 / 75Ω
	インターフェース	番組入力ポート: DVB-ASI準拠 (188 / 204バイト構成)	SI / EPGは204バイト
変調部入力	入力ポート数	1ポート、DVB-ASI準拠 (204バイト構成 / パーストモード / 放送TS仕様)	BNC形 / 75Ω
RF出力 (RF-OUT)	出力レベル	100~110dBμV (平均値)	F形 / 75Ω
	出力チャンネル	1~62ch、CATVch含む (90~770MHz)、+1 / 7MHzオフセットあり	
多重化部出力	出力ポート数	2ポート (1ポートは「TS OUT2」)	BNC形 / 75Ω
	インターフェース	DVB-ASI準拠 (204バイト構成 / パーストモード / 放送TS仕様)	
多重	PSI情報	PAT / PMT / CAT / NIT	
	SI情報	SDT / EIT / BIT / SDTT / TOT (TOTはNTPサーバー取得)	
補正	PCR補正	±500nsec以内	
OFDM変調	伝送モード	Mode3、13セグメント、1階層、64QAM	
TMCC符号	キャリア変調方式	DBPSK、差集合巡回符号 (273,191) の短縮符号 (184,102)	
ネットワークコネクタ		RJ-45、10 / 100BASE-TX (TCP / IP、UDP / IPプロトコル)	
RF出力	スプリアス	-60dBc以下 (出力レベルに対して、IMは除く)	
	スペクトラムマスク	ARIB STD-B31 4章 送信スペクトラムマスクに準拠	
クロック出力	周波数精度	0.3ppm以内 (外部基準信号使用時は外部基準周波数に依存する)	
電源・消費電力		AC100V、50 / 60Hz・50VA	
寸法 (mm)		482W×44H×450D	JIS 突起物を含まず
質量 (kg)		5以下	

システム構成図



ヘッドアンプ・RF自動切替器

Head Amplifier・RF Automatic Switch



SHBS-1000E (A2T1)

ベースユニットSHBS-1000Eにアンプユニットを2ユニット、RF切替ユニットを1ユニット搭載することにより、SNMP対応ヘッドアンプの冗長化がEIA規格1Uのスペースで可能となります。

- SNMP監視機能により遠隔監視・制御が可能です。
- アンプユニットは、「FM～1GHz帯」対応のHAU-1025F-10／HAU-1035F-10と「BS・CS-IF帯」対応のHAU-1037C-32があります。RF入出力レベルの監視機能を搭載しています。
- RF切替ユニットRSU-1000F-32は2系統のRF入力レベルを検出し、自動でRF信号を切替えます。検波モードは、パイロット信号(451.25MHz)レベルまたは全帯域検波レベルより選択可能です。
- 分配器取付キットACCE-116を使用することでアンプユニット背面に入出力を混合・分配する分配器を装着でき、1U(H)の省スペースでさまざまなシステム構成が可能です。
- ベーストレイSHBS-1000ETは、ベースユニットSHBS-1000Eと組み合わせて使用し、2UのスペースでRF切替ユニットを12ユニット実装可能となります。

構成

※受生生産品 詳細はご相談ください。

ユニット名称	型 式	搭載可能 スロット数	備 考
ベースユニット	SHBS-1000E	5	※1
	電源ユニット PS-009	—	2ユニット実装(標準搭載)
	監視ユニット STMU-111	—	SNMP監視(標準搭載)
ベーストレイ	SHBS-1000ET	7	電源・監視ユニットなし ※1

※1 ベースユニットとベーストレイの型式に副番を付加することでアンプユニットやRF切替ユニットを搭載し出荷します。

ユニット名称	型 式	占有スロット数	備 考
アンプユニット (発注時指定)	HAU-1025F-10	2	1GHz、利得25dBアンプ
	HAU-1035F-10	2	1GHz、利得35dBアンプ
	HAU-1037C-32	2	3.2GHz、利得37dBアンプ
RF切替ユニット (発注時指定)	RSU-1000F-32	1	3.2GHz
	RSU-1000F0-32	1	3.2GHz、切戻しタイプ
	RSU-1000F1-32	1	3.2GHz、低挿入損失、モニターなし

ユニット名称	型 式	備 考
2分配ユニット (別売品)	DVU-1002F-32	3.2GHz、冗長構成時の入力2分配用(アンプユニット背面に装着)
分配器取付キット (別売品)	ACCE-116	4・5・6・8分配器の取り付けが可能(アンプユニット背面に装着)



SHBS-1000E



SHBS-1000ET

ベースユニット

型 式	SHBS-1000E	備 考
電源冗長性	対応	
搭載可能スロット数	5	電源・監視ユニット含まず
制御部インターフェース	10BASE-T/100BASE-TX	RJ-45
消費電流 (A)	0.2以下	DC+24V (STMU-111)
電源電圧 (V)	AC100、50/60Hz	
出力電流 (A)	2.5以下	DC+24V、PS-009
消費電力 (W) / (VA)	74/75以下	AC100入力 負荷電流2.5A時 ※2
寸法 (mm)	480W×44H×444D	EIAラック対応 (JIS可)
質量 (kg)	4以下	電源・監視ユニット含む ※3

※2 ベースユニットとベーストレイに搭載されるユニット構成により消費電力は異なります。

※3 ベースユニットSHBS-1000Eには、電源ユニットPS-009 2台、監視ユニットSTMU-111が標準搭載されています。

ベーストレイ

型 式	SHBS-1000ET	備 考
搭載可能スロット数	7	※4
寸法 (mm)	480W×44H×446D	EIAラック対応 (JIS可)
質量 (kg)	3.5以下	

※4 ベースユニットとベーストレイに搭載されるユニットの消費電流の総和(STMU-111を含め)が、2.5Aを超えないようにしてください。

ヘッドアンプ・RF自動切替器

Head Amplifier・RF Automatic Switch



HAU-1025F-10



HAU-1037C-32



RSU-1000F-32

アンプユニット

型 式	HAU-1025F-10		HAU-1035F-10	備 考
周波数帯域 (MHz)	70~1030			
利得 (dB)	25以上		35以上	
最大出力レベル (dBμV)	105/95			アナログ信号11波/デジタル信号80波(～770MHz)
	100			デジタル信号112波(～770MHz)
利得調整範囲 (dB)	0～-10以上			0.5dBステップ
チルト調整範囲 (dB)	0～-6以上			1dBステップ、70MHz
雑音指数 (dB)	10以下			最大利得時
入出力VSWR	2.0以下			
入力モニター結合量 (dB)	-10±1.5以内			
出力モニター結合量 (dB)	-20±1.5以内			
監視項目	入出力RF信号			PG (451.25MHz) 検波 または全帯域検波
	ファン・内部温度			
消費電流 (A)	0.9以下			DC+24V
寸法 (mm)	115W×44H×443D			
質量 (kg)	2以下			

型 式	HAU-1037C-32		備 考
周波数帯域 (MHz)	1000~1489	1000~3224	ソフトウェアにて切替
利得 (dB)	35以上	30/37以上 (1000/3224MHz)	
最大出力レベル (dBμV)	105 (12波)	100/107 (50波) (1000/3224MHz)	
利得調整範囲 (dB)	0～-10以上	0～-10以上	0.5dBステップ
チルト調整範囲 (dB)	0～-5以上	0～-10以上	1dBステップ、1000MHz
雑音指数 (dB)	10以下	12以下	最大利得時
入出力VSWR	2.5以下		
入力モニター結合量 (dB)	-10±2.0 (1000~2681MHz) 以内 -10±3.0 (2681~3224MHz) 以内		
出力モニター結合量 (dB)	-20±2.0 (1000~2681MHz) 以内 -20±3.0 (2681~3224MHz) 以内		
監視項目	入出力RF信号		全帯域検波
	ファン・内部温度		
供給電源	DC+15V・6W		入力端子より
消費電流 (A)	0.4以下 0.7以下 (DC+15V送電時)		DC+24V
寸法 (mm)	115W×44H×443D		
質量 (kg)	2以下		

RF切替ユニット

型 式	RSU-1000F-32	RSU-1000F0-32	RSU-1000F1-32	備 考
周波数帯域 (MHz)	70~3224			
入力レベル (dBμV)	75~107			
挿入損失 (dB)	3.5以下 (70~1030MHz) 6以下 (1030~2150MHz) 8以下 (2150~2681MHz) 9以下 (2681~3224MHz)		2.5以下 (70~1030MHz) 3以下 (1030~2150MHz) 4以下 (2150~2681MHz) 4.5以下 (2681~3224MHz)	RSU-1000F1-32は、出力モニターなし
アイソレーション (dB)	50以上 (70~770MHz) 40以上 (770~2681MHz) 35以上 (2681~3224MHz)			非選択の入力-出力間
RF切替モード	自動/手動	自動(切戻しあり)/手動		ルート切替SWにて設定
自動切替検波モード	PG (451.25MHz) または 全帯域		全帯域	
動作範囲 (dBm)	-34~+16		-26~+24	
監視項目	入力RF信号			
	内部温度			
出力モニター結合量 (dB)	-20±2.0 (70~1030MHz) 以内 -20±3.0 (1030~3224MHz) 以内		-	RSU-1000F1-32は、出力モニターなし
消費電流 (A)	0.1以下			DC+24V
寸法 (mm)	57W×44H×445D		57W×44H×440D	
質量 (kg)	1以下			

2分配ユニット

型 式	DVU-1002F-32				備 考
周波数帯域 (MHz)	70~1030	1030~1500	1500~2681	2681~3224	
挿入損失 (dB)	5以下		7以下	8.5以下	
寸法 (mm)	94W×16H×49D				アンプユニット背面に装着可能
質量 (g)	約120				

ヘッドアンプ

Head Amplifier



SHA-1100EZ

入力された「FM～UHF帯の信号」、
「CATVの上り信号」、または
「BS・CS-IF帯の信号」を所定のレベルまで
増幅し送出する増幅器です。

- 入出力部、増幅部はカセット着脱方式を採用しています。また、本機は1筐体の1系統または2系統装着が可能です。
- 混合数、分配数、増幅系統数を変更可能なため、システム設計が容易に行えます。
- プラグイン方式(2プラグ)によるBON・EQカセットが装着可能なため、容易に適切な入出力レベルの調整できます。
- EIAラックに準拠した1U型ユニットで、JISラックにも搭載可能です。
- SHA-1100EZは、BS・CS-IF帯対応のベースユニットです。電源ユニットを2ユニット搭載し、電源ラインに冗長性を確保しています。

構成

※受注生産品 詳細はご相談ください。

型 式		SHA-1100EZ	SHA-1000E	備 考
ベースユニット		EIAラック対応 (JIS可)	EIAラック対応 (JIS可)	
電源ユニット	PS-006	2ユニット実装	—	SHA-1000Eはベースに装着
1入出力カセット	HAC-MX01	○	○	10～770MHz
2混合/分配カセット	HAC-MX02	○	○	
4混合/分配カセット	HAC-MX04	○	○	
8混合/分配カセット	HAC-MX08	○	○	
下り増幅カセット (18/28dB利得)	HAC-AM28F	○	○	70～770MHz
上り増幅カセット (18/28dB利得)	HAC-AM28R	○	○	10～55MHz
BON・EQカセット	HAC-BE01	○	○	10～770MHz
BS・CS-IF増幅カセット	HAC-AM25C	○	—	
BS・CS-IF 1入出力カセット	HAC-DV01C	○	—	1000～2602MHz
BS・CS-IF 8分配カセット	HAC-DV08C	○	—	
BS・CS-IF 1入出力CSカットカセット	HAC-DV01F	○	—	1000～1489MHz

総合

※受注生産品 詳細はご相談ください。

型 式	SHA-1100EZ	SHA-1000E	備 考
入出力インピーダンス (Ω)	75		F形コネクタ
入出力VSWR	1.6以下		10～770MHz
不要放射 (dBμV/m)	2.5以下	—	1000～2602MHz
耐雷性	34以下		IEC法による
耐雷性	入出力・電源端子とも正負各15kV (1.2/50μs) のサージ電圧に耐えること		BS・CS-IF入出力カセット実装時の出力端子の耐雷性は除く
電源電圧 (V)	AC100、50/60Hz		
消費電力 (W) / (VA)	6～32 / 12～64	3～29 / 7～59	カセット未装着時から最大
寸法 (mm)	479W×44H×383D (398D)	480W×44H×369D (385D)	() 内はカセット装着時
質量 (kg)	8以下		最大装着時 ベースユニットのみ4以下

入出力カセットおよび2～8混合/分配カセット、BON・EQカセット

型 式	HAC-MX01	HAC-MX02	HAC-MX04	HAC-MX08	HAC-BE01	備 考
周波数帯域 (MHz)	10～770					
分配・混合数	1	2	4	1	8	1 (PASS×2実装時)
挿入損失 (dB)	0.5	5	8	0.5	12	Typ値
挿入プラグ	—				BON、EQ、ATT、PASS	2プラグ
帯域内偏差 (dB)	±0.5以内				挿入プラグによる	
端子間結合損失 (dB)	—	22以上	25以上		—	
入出力インピーダンス (Ω)	75					F形コネクタ
入出力VSWR	1.5以下					
寸法 (mm)	94W×37.5H×94.5D		186.5W×37.5H×94.5D		94W×37.5H×94.5D	
質量 (kg)	0.5以下					

ヘッドアンプ

Head Amplifier

下り増幅カセット、上り増幅カセット

型 式	HAC-AM28F		HAC-AM28R		備 考
	MODE Lo	MODE Hi	MODE Lo	MODE Hi	
周波数帯域 (MHz)	70~770		10~55		
最大利得 (dB)	18以上	28以上	18以上	28以上	スイッチ切替
利得安定度 (dB)	±1.0以内				0~40℃
伝送信号	TV 73波+デジタル信号		5波		TV使用上限周波数550MHz
最大出力レベル (dBμV)	99 (105/108/111)		100	106	73波 (16波/8波/4波) 73波時デジタル信号は-10dB運用
帯域内偏差 (dB)	±1.0以内				
利得調整範囲 (dB)	10以上				
CSO (dB)	-72以下				
CTB (dB)	-84以下	-82以下	-82以下		HAC-AM28Fの線形特性は “最大出力レベル”+6dBまで
XM (dB)	-72以下	-80以下	-72以下		
ハム変調 (dB)	-70以下				
雑音指数 (dB)	10以下		9以下		最大利得時
入出力インピーダンス (Ω)			75		F形コネクタ
入出力VSWR	1.5以下				
入力モニター結合量 (dB)	-10±1.0以内		-10±0.5以内		
出力モニター結合量 (dB)	-20±1.0以内		-20±0.5以内		
電源電圧 (V)	DC+24				
寸法 (mm)	160W×35.5H×165.5D				
質量 (kg)	1以下				

BS・CS-IF増幅カセット

型 式	HAC-AM25C		備 考
周波数帯域 (MHz)	1000~2602		
最大利得 (dB)	25/30		1000/2602MHz
利得安定度 (dB)	±2.0以内		0~40℃
伝送信号	BS・CS-IF信号		
最大出力レベル (dBμV)	90/95		1000/2602MHz
帯域内偏差 (dB)	±3.0以内		
利得調整範囲 (dB)	0~-10		
TILT調整範囲 (dB)	0~-10		1000MHzの減衰量
IM2 (dB)	-31以下		
IM3 (dB)	-63以下		
ハム変調 (dB)	-60以下		
雑音指数 (dB)	12以下		最大利得時
入出力インピーダンス (Ω)	75		F形コネクタ
入出力VSWR	2.5以下		
入力モニター結合量 (dB)	-10±2.0以内		2150MHz以上:-12±2.0以内
出力モニター結合量 (dB)	-20±2.0以内		
電源電圧 (V)	DC+24		
寸法 (mm)	153W×35.5H×170D		
質量 (kg)	1以下		

BS・CS-IF 1入出力カセット、8分配カセット

型 式	HAC-DV01C			HAC-DV08C			備 考
	1000~1500	1500~2150	2150~2602	1000~1500	1500~2150	2150~2602	
挿入損失/分配損失 (dB)	1以下	1.5以下	2以下	1以下	1.5以下	2.5以下	入力端子
				14以下	18以下	19以下	出力端子
入出力VSWR	2.5以下						
入出力インピーダンス (Ω)	75						F形コネクタ
寸法 (mm)	186.5W×37.5H×94.5D						
質量 (kg)	0.5以下						

BS・CS-IF 1入出力CSカットカセット

型 式	HAC-DV01F			備 考
周波数帯域 (MHz)	1000~1489	1590~2150	2150~2602	
挿入損失 (dB)	2.5以下			
阻止帯域減衰量 (dB)	-			入力端子 (1500MHz-LPF)
				25以上
周波数帯域 (MHz)	1000~1500	1500~2150	2150~2602	出力端子
挿入損失 (dB)	1以下	1.5以下	2以下	
入出力VSWR	2.5以下			
入出力インピーダンス (Ω)	75			F形コネクタ
寸法 (mm)	186.5W×37.5H×94.5D			
質量 (kg)	0.5以下			

ヘッドエンド用混合・分配・分岐器

Headend Mixer & Distributor



SHDM-1000E

CATVの「FM～UHF帯の信号」、
「FM～BS・CS-IF帯の信号」、または
「上り帯域の信号」を混合・分配する機器です。

- 混合・分配器は、ユニット着脱方式を採用しており、また各種混合数、分配数のユニットを用意していますので、幅広いシステム設計に対応します。
- 各ユニットには、出力モニター（混合ユニット）、または入力モニター（分配ユニット）を有していますので、運用中でも容易にレベル確認が可能です。但し、SMDY-1C2 / MMY-4CWII / MDY-4CWIIにモニター端子はありません。
- 5～770MHzの帯域の混合・分配器は、広帯域でもフラットな特性を有します。
- 上りからBS・CS-IF帯域まで（10～3224MHz）の混合・分配ユニットも用意しました。また、BS・CS-IF帯域専用（1000～3224MHz）の低挿入損失タイプの混合・分配ユニットも用意しました。
- ベースシャーシは、EIAラックに準拠した1U型シャーシで、JISラックにも搭載可能です。

構成

※受生生産品 詳細はご相談ください。

品名	型式	スロット幅	備考
ベースシャーシ	SHDM-1000E	—	EIAラック対応（JIS可）計8スロット幅までのユニットが搭載可能
2混合（2回路入り）ユニット	SMY-2M2	2	周波数帯域 5～770MHz
4混合ユニット	SMY-4M	2	
8混合ユニット	SMY-8M	3	
2分配（2回路入り）ユニット	SDY-2M2	2	
4分配ユニット	SDY-4M	2	
8分配ユニット	SDY-8M	3	
1分岐（2回路入り・モニター無し）ユニット	SMDY-1C2	2	
1分岐混合（2回路入り）ユニット	SMY-1CM2	2	
1分岐分配（2回路入り）ユニット	SDY-1CM2	2	周波数帯域 10～3224MHz
BS・CS-IF帯対応2混合ユニット	MMY-2MCW	2	
BS・CS-IF帯対応4混合ユニット	MMY-4MCW	2	
BS・CS-IF帯対応8混合ユニット	MMY-8MCW	4	
BS・CS-IF帯対応2分配ユニット	MDY-2MCW	2	
BS・CS-IF帯対応4分配ユニット	MDY-4MCW	2	
BS・CS-IF帯対応8分配ユニット	MDY-8MCW	4	
BS・CS-IF帯専用2混合ユニット	MMY-2MCW II	2	
BS・CS-IF帯専用4混合ユニット（モニター無し）	MMY-4CW II	2	周波数帯域 1000～3224MHz
BS・CS-IF帯専用4混合ユニット	MMY-4MCW II	4	
BS・CS-IF帯専用8混合ユニット	MMY-8MCW II	4	
BS・CS-IF帯専用2分配ユニット	MDY-2MCW II	2	
BS・CS-IF帯専用4分配ユニット（モニター無し）	MDY-4CW II	2	
BS・CS-IF帯専用4分配ユニット	MDY-4MCW II	4	
BS・CS-IF帯専用8分配ユニット	MDY-8MCW II	4	

ベースシャーシ

型式	SHDM-1000E	備考
搭載可能スロット数	8	各ユニットのスロット幅参照
寸法・質量 (mm・kg)	480W×44H×320.6D・3以下 (480W×44H×346D・7以下)	()内はユニット装着時

2混合（2回路入り）・4混合・8混合ユニット

型式	SMY-2M2	SMY-4M	SMY-8M	備考
周波数帯域 (MHz)		5～770		
混合数	2×2	4	8	SMY-2M2は2回路入り
混合損失 (dB)	5.5以下	9以下	13以下	
帯域内偏差 (dB)		±1.0以内		
端子間結合損失 (dB)		25以上		
出力モニター 結合量 (dB)		-10±1.5以内		
入出力インピーダンス (Ω)		75		F形コネクタ
入出力VSWR		1.6以下		
寸法・質量 (mm・kg)	100.1W×41.1H×346D・1以下		152.6W×41.1H×346D・1.5以下	

ヘッドエンド用混合・分配・分岐器

Headend Mixer & Distributor

2分配(2回路入り)・4分配・8分配ユニット

型 式	SDY-2M2	SDY-4M	SDY-8M	備 考
周波数帯域 (MHz)	5~770			
分配数	2×2	4	8	SDY-2M2は2回路入り
分配損失 (dB)	5.5以下	9以下	13以下	
帯域内偏差 (dB)	±1.0以内			
端子間結合損失 (dB)	25以上			
入力モニター 結合量 (dB)	-10±1.5以内			
入出力インピーダンス (Ω)	75			F形コネクタ
入出力VSWR	1.6以下			
寸法・質量 (mm・kg)	100.1W×41.1H×346D・1以下	152.6W×41.1H×346D・1.5以下		

1分岐(2回路入り)ユニット

型 式	SMDY-1C2	SMY-1CM2	SDY-1CM2	備 考
周波数帯域 (MHz)	5~770			
挿入損失 (dB)	1.5以下	2.5以下		
結合損失 (dB)	10.5±1.5以内	11±1.5以内		
帯域内偏差 (dB)	±1.0以内(幹線)、±1.5以内(分岐)			
逆結合損失 (dB)	25以上			
モニター結合量 (dB)	-	-10±1.5以内		
入出力インピーダンス (Ω)	75			F形コネクタ
入出力VSWR	1.6以下			
寸法・質量 (mm・kg)	100.1W×41.1H×331D・1以下	100.1W×41.1H×346D・1以下		

BS・CS-IF帯対応2混合ユニット

型 式	MMY-2MCW							備 考
周波数帯域 (MHz)	10~70	70~450	450~770	770~1489	1489~2150	2150~2681	2681~3224	
混合損失 (dB)	5.7以下		6.3以下	8.5以下	10.0以下	11.0以下	12.0以下	
帯域内偏差 (dB)	±1.0以内			±1.5以内	±2.0以内			
端子間結合損失 (dB)	18以上			15以上		14以上		
出力モニター 結合量 (dB)	-20±1.5以内			-20±2.0以内	-20±4.0以内	-20±5.0以内	-20±6.0以内	
入出力インピーダンス (Ω)	75							F形コネクタ
入出力VSWR	1.8以下		2.2以下		2.5以下			
通電端子容量 (A)	1 (DC+15V、AC30V以下)							IN1-OUT
寸法・質量 (mm・kg)	104.5W×41H×349D・1以下							

BS・CS-IF帯対応4混合ユニット

型 式	MMY-4MCW							備 考
周波数帯域 (MHz)	10~70	70~450	450~770	770~1489	1489~2150	2150~2681	2681~3224	
混合損失 (dB)	9.5以下		10.5以下	13.0以下	14.5以下	16.5以下	17.5以下	
帯域内偏差 (dB)	±1.0以内			±1.5以内	±2.5以内			
端子間結合損失 (dB)	18以上			15以上		14以上		
出力モニター 結合量 (dB)	-20±1.5以内	-20±2.0以内	-20±3.0以内	-20±4.0以内	-20±5.0以内	-20±6.0以内		
入出力インピーダンス (Ω)	75							F形コネクタ
入出力VSWR	1.8以下		2.2以下		2.5以下			
通電端子容量 (A)	1 (DC+15V、AC30V以下)							IN1-OUT
寸法・質量 (mm・kg)	104.5W×41H×349D・1以下							

BS・CS-IF帯対応8混合ユニット

型 式	MMY-8MCW							備 考
周波数帯域 (MHz)	10~70	70~450	450~770	770~1489	1489~2150	2150~2681	2681~3224	
混合損失 (dB)	13.5以下		15.0以下	17.0以下	20.5以下	22.5以下	24.5以下	
帯域内偏差 (dB)	±1.0以内			±1.5以内	±2.0以内	±2.5以内		
端子間結合損失 (dB)	18以上			15以上		14以上		
出力モニター 結合量 (dB)	-20±1.5以内	-20±2.0以内	-20±3.0以内	-20±4.0以内	-20±5.5以内	-20±7.5以内		
入出力インピーダンス (Ω)	75							F形コネクタ
入出力VSWR	1.8以下		2.2以下		2.5以下			
通電端子容量 (A)	1 (DC+15V、AC30V以下)							IN1-OUT
寸法・質量 (mm・kg)	209.5W×41H×349D・2以下							

ヘッドエンド用混合・分配・分岐器

Headend Mixer & Distributor

BS・CS-IF帯対応2分配ユニット

型 式	MDY-2MCW							備 考
周波数帯域 (MHz)	10~70	70~450	450~770	770~1489	1489~2150	2150~2681	2681~3224	
分配損失 (dB)	5.7以下		6.3以下	8.5以下	10.0以下	11.0以下	12.0以下	
帯域内偏差 (dB)	±1.0以内			±1.5以内		±2.0以内		
端子間結合損失 (dB)	18以上				15以上		14以上	
入力モニター 結合量 (dB)	-10±1.5以内			-10±2.0以内	-10±4.0以内	-10±5.0以内	-10±6.0以内	
入出力インピーダンス (Ω)	75							F形コネクタ
入出力VSWR	1.8以下			2.2以下	2.5以下			
通電端子容量 (A)	1 (DC+15V、AC30V以下)							IN-OUT1
寸法・質量 (mm・kg)	104.5W×41H×349D・1以下							

BS・CS-IF帯対応4分配ユニット

型 式	MDY-4MCW							備 考
周波数帯域 (MHz)	10~70	70~450	450~770	770~1489	1489~2150	2150~2681	2681~3224	
分配損失 (dB)	9.5以下		10.5以下	13.0以下	14.5以下	16.5以下	17.5以下	
帯域内偏差 (dB)	±1.0以内			±1.5以内		±2.5以内		
端子間結合損失 (dB)	18以上				15以上		14以上	
入力モニター 結合量 (dB)	-10±1.5以内		-10±2.0以内	-10±3.0以内	-10±4.0以内	-10±5.0以内	-10±6.0以内	
入出力インピーダンス (Ω)	75							F形コネクタ
入出力VSWR	1.8以下			2.2以下	2.5以下			
通電端子容量 (A)	1 (DC+15V、AC30V以下)							IN-OUT1
寸法・質量 (mm・kg)	104.5W×41H×349D・1以下							

BS・CS-IF帯対応8分配ユニット

型 式	MDY-8MCW							備 考
周波数帯域 (MHz)	10~70	70~450	450~770	770~1489	1489~2150	2150~2681	2681~3224	
分配損失 (dB)	13.5以下		15.0以下	17.0以下	20.5以下	22.5以下	24.5以下	
帯域内偏差 (dB)	±1.0以内		±1.5以内	±2.0以内		±2.5以内		
端子間結合損失 (dB)	18以上				15以上		14以上	
入力モニター 結合量 (dB)	-10±1.5以内		-10±2.0以内	-10±3.0以内	-10±4.0以内	-10±5.5以内	-10±7.5以内	
入出力インピーダンス (Ω)	75							F形コネクタ
入出力VSWR	1.8以下			2.2以下	2.5以下			
通電端子容量 (A)	1 (DC+15V、AC30V以下)							IN-OUT1
寸法・質量 (mm・kg)	209.5W×41H×349D・2以下							

BS・CS-IF帯専用2混合・4混合・8混合ユニット

型 式	MMY-2MCW II	MMY-4CW II	MMY-4MCW II	MMY-8MCW II	備 考
周波数帯域 (MHz)	1000~3224				
混合損失 (dB)	8以下	9以下	11以下	15以下	
帯域内偏差 (dB)	±2.0以内				
端子間結合損失 (dB)	10以上	8以上			
出力モニター 結合量 (dB)	-20±2.5以内	-	-20±3以内		
入出力インピーダンス (Ω)	75				F形コネクタ
入出力VSWR	2.2以下	2.5以下			
寸法・質量 (mm・kg)	104.5W×41H×349D・1以下	104.5W×41H×333.5D・1以下	209.5W×41H×349D・1.5以下	209.5W×41H×349D・2以下	

BS・CS-IF帯専用2分配・4分配・8分配ユニット

型 式	MDY-2MCW II	MDY-4CW II	MDY-4MCW II	MDY-8MCW II	備 考
周波数帯域 (MHz)	1000~3224				
分配損失 (dB)	8以下	9以下	11以下	15以下	
帯域内偏差 (dB)	±2.0以内				
端子間結合損失 (dB)	10以上	8以上			
入力モニター 結合量 (dB)	-20±2.5以内	-	-20±3以内		
入出力インピーダンス (Ω)	75				F形コネクタ
入出力VSWR	2.2以下	2.5以下			
寸法・質量 (mm・kg)	104.5W×41H×349D・1以下	104.5W×41H×333.5D・1以下	209.5W×41H×349D・1.5以下	209.5W×41H×349D・2以下	

館内デジタル自主放送システム

OFDM Modulator



SOMH-6810C

HD/SDエンコーダ、OFDM変調器、時刻補正機能を1台に集約しました。

- 設定PCなしで本体の前面パネルの操作により設定が容易にできます。(ただし詳細設定時は設定PCでの設定が必要となります。)
- 自主放送送出に必要な時刻情報をインターネット環境にあるNTPサーバーやワンセグ放送から取得できます。(時刻補正機能)
- 映像入力はNTSCコンポジット(アナログ)信号、HDMI信号から選択することができます。
- 音声入力はアナログ音声信号、HDMI信号から選択することができます。
- 設定PCで番組表(簡易EPG)を作成することができます。
- ネットワーク接続により、外部からの制御も可能です。
- 視聴制限機能により、データ放送に対応した各テレビに対して放送コンテンツの視聴許可および制限が可能です。

※在庫限り 詳細はご相談ください。

型 式		SOMH-6810C	備 考
アナログ入力部	映像信号形式	アナログコンポジット	
	映像入力コネクター	75Ω/RCA	
	音声信号形式	アナログ2ch	
	音声入力コネクター	RCA	54kΩ/不平衡
	映像符号化方式	MPEG2 MP@ML	
	映像符号化レート	3~12Mbps	
	音声符号化方式	MPEG2 AAC LC-profile 2ch (STEREO,Dual Mono)	
HDMI入力部	映像音声入力コネクター	HDMI	HDCP非対応
	映像符号化方式	MPEG2 MP@ML MP@H14L	
	映像符号化レート	13~20Mbps	
	音声符号化方式	MPEG2 AAC LC-profile 2ch (STEREO,Dual Mono)	
	音声符号化レート	192kbps	
RF部	出力チャンネル	1~62ch	1/7MHzオフセット
	出力レベル	90~110dBμV	F形コネクター
	入力チャンネル	1~62ch	時刻補正用ワンセグ
	入力レベル	45~110dBμV	F形コネクター
変調部	伝送モード	Mode3	
	キャリア変調方式	64QAM	
	ガードインターバル比	1/8	
	畳込み符号	3/4	
	セグメント数	13	1階層
イーサネット入出力	100BASE-TX/1000BASE-T		
時刻補正方式	ワンセグ放送/外部NTPサーバー		
電源・消費電力	AC100V、50/60Hz・約22W		
寸法 (mm)	44H×210W×340D	突起物含まず	
質量 (kg)	約2.5	付属品含まず	

パイロット信号ユニット

P.G. Unit



SHSR-8001E (PGU-8000 / PGM-8000搭載)

SHSR-8001E (PGU-8000 / PGM-8000搭載)

- 1U型サブラックSHSR-8001Eにパイロット信号発生器 (PG) マザーユニット:PGM-8000 (PGU-8000)を搭載することで、遠隔監視・制御可能なパイロット信号発生器として動作します。
- PGマザーユニット:PGM-8000にPGユニット:PGU-8000を2台搭載することにより、パイロット信号発生器の冗長化が可能となります。
- SNMPによる監視および、当社STM監視が可能です。
- FANアラーム、電源アラーム、トータルアラーム用の異常を知らせるLED表示機能があります。
- 電源ユニットを2台標準搭載し、電源ユニットの無停波交換が可能です。
- マザーユニットを前面から引き出すバックプレーン方式となっておりメンテナンスが容易です。
- EIAラックに準拠した1U型シャーシでJISラックにも実装が可能です。

※受注生産品 詳細はご相談ください。

型 式	SHSR-8001E (PGU-8000 / PGM-8000)		備 考
出力周波数 (MHz)	70、73、451.25、750、765.25、770、771.25		指定の周波数：PGU-8000
最大出力レベル (dB μ V)	110以上		PGM-8000
出力レベル調整範囲 (dB)	0～-20		
RF端子数	出力1系統		PGマザーユニット：PGM-8000
電源電圧 (V)	AC100V、50 / 60Hz		
消費電力 (W) / (VA)	約18 / 21		PGU-8000×2台、PGM-8000含む
監視・制御方式	SNMP監視 および 当社STM		スイッチ切替
寸法 (mm)	480W×44H×494D (最大554D)		
質量 (kg)	9.5以下		PGU-8000×2台、PGM-8000含む



APGH-770WR

APGH-770 / APGH-770WR

- CATV伝送用トランクアンプのAGC動作に必要なパイロット信号を発生する機器です。
- APGH-770は指定の1波もしくは2波を出力することができます。
- APGH-770WRは指定の1波を2カセット挿入することにより、リダンダント機能を備えています。

※受注生産品 詳細はご相談ください。

型 式	APGH-770		APGH-770WR		備 考
	PGC-1 (L)	PGC-1 (H)	PGC-1 (L)	PGC-1 (H)	
出力インピーダンス (Ω)	75				F形コネクタ
出力周波数 (MHz)	73	298、451.25、771.25	73	298、451.25、771.25	
最大出力レベル (dB μ V)	120以上				75 Ω 終端値
出力レベル調整範囲 (dB)	0～10				連続可変
出力レベル安定度 (dB)	±0.5以内				
周波数偏差 (kHz)	±10以内	±15以内	±10以内	±15以内	
スプリアス (dB)	-60以下				
出力VSWR	2.0以下				
電源・消費電力	AC100V、50 / 60Hz・約8W				
寸法 (mm)	480W×49H×283D				
質量 (kg)	約5				
備考	指定の1波もしくは2波 PGC-1 (L) + PGC-1 (H) の組み合わせ		指定の1波 (×2カセット)		

電源ユニット

P.S. Unit

ヘッドエンド装置に収納された
各ユニットへAC100Vを供給する
電源供給ユニットです。



SPSU-2200E

※受注生産品 詳細はご相談ください。

型 式	SPSU-2200E	備 考
最大電流容量 (A)	20×2系統	プロテクタ付
使用温度範囲 (°C)	0~40	
入出力電圧 (V)	AC100V、50/60Hz	
入出力端子形状	3P端子台	
寸法 (mm)	482W×44H×385D	
質量 (kg)	約4	

光サブラック (AFS-7200-J)

Optical Subrack

光サブラック、ユニット



機器を高密度実装することにより
大規模システムに対応した光サブラックです。

- サブラックサイズ7H
- スロット数最大12(電源を除く)
- 電源ユニット2台搭載で冗長性を確保
- ユニット間をシリアルバス接続
- 光ファイバポート搭載
- ファンユニット搭載
- 当社STM監視またはSNMP監視可能
- ラック背面に分配・混合ユニット搭載可能

AFS-7200-J

名称・型式	親ユニット		子ユニット		備 考
	名称	型式	名称	型式	
サブラック JSR-3712	ファンユニット (いずれかを選択)	FAN-7201	監視ユニット	—	SNMP監視対応可能
		FAN-7202		STMU-107	
	電源ユニット 注: 冗長構成する時は、同じ型式の電源ユニットを使用してください。	PSD-2430	—	—	
	送信マザーユニット 注: 光送信ユニットを1台のみ使用する場合でも本ユニットが必要です。	OTM-7201	光送信ユニット	EOU-7201 (05) ~ EOU-7201 (31)	<ul style="list-style-type: none"> ・送信ユニット、受信ユニットの混在は可能です。 ・サブラック内部のユニットは、サブラック内部のバスで接続されており、各ユニットからのモニター情報は、サブラック背面に搭載するSTMを経由してセンターから監視制御されます。
				EOU-7202 (05) ~ EOU-7202 (31)	
		EQU-7252 (04)			
	EQU-7252 (08)				
	OTM-4201	光送信ユニット	EOU-4201		
			EOU-4251		
	EOU-4252				
受信マザーユニット 注: 光受信ユニットを1台のみ使用する場合でも本ユニットが必要です。	ORM-4201	光受信ユニット	OEU-4201		
	ORM-4202				
	ORM-4221	光受信ユニット	OEU-4221		
ORM-7201	光受信ユニット	OEU-7201			
STMユニット (必須)	STMU-101	—	—		
混合器	MXD-7201	—	—		
	MXD-7202	—	—		
	MXD-7203	—	—		

名 称	型 式	用 途
ブランクパネル	BLP-014	OTM-72□□・ORM-72□□の左側隣接スロットに使用
	BLP-010	上記スロット以外に使用
	BLP-011	EOU-7201・OEU-4201ユニット用
	BLP-012	EOUユニット用・OEU-4221ユニット用
	BLP-013	電源部スロット用

サブラックに実装する電源ユニットと各送受信ユニットにおける、実装可能ユニット数

ユニット型式	PSD-2412 (参考)	PSD-2430
EOU-7201 (05) ~ (16)、EOU-7202 (05) ~ (16)、EOU-7252	14	24
EOU-7201 (24) (31)、EOU-7202 (24) (31)	12	20
EOU-4201、EOU-4251、EOU-4252	20	24
OEU-7201	24	24
OEU-4201	24	24
OEU-4221	24	24

光サブラック・ファンユニット・STMユニット・電源ユニット

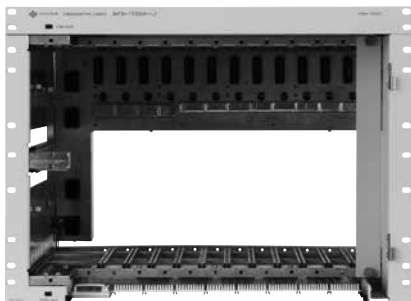
Optical Subrack



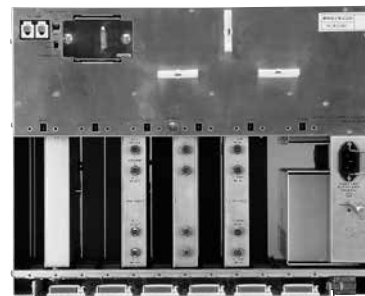
サブラック前面



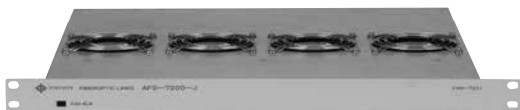
サブラック前面(ユニット実装)



JSR-3712 サブラック



サブラック背面



FAN-7201 ファンユニット



FAN-7202 ファンユニット



PSD-2430 電源ユニット



STMU-101 ステイタスマニターユニット

光サブラック・ファンユニット・STMユニット・電源ユニット

Optical Subrack

JSR-3712(サブラック)

- JISラックに準拠した高さ350mm(7H:H=50mm)のサブラックで、光受信ユニット、光送信ユニットが実装可能です。
- 主電源、予備電源、ファン、各種の混合・分配器もユニット構造になっています。また光コードは、フロントアクセスで着脱できますので、設置およびメンテナンスが容易です。

FAN-7201 / FAN-7202(ファンユニット)

- ファンユニットは警報機能つき大流量ファンを4個搭載していますので、サブラック全体の温度環境が向上しています。
- パネル前面には、ファン停止時の異常を知らせるためLED表示機能があります。また、FAN-7202を用いることにより、SNMP監視が可能となります。

STMU-101(ステータスマニターユニット)

- サブラック間をRS-485のシリアルバスで接続し、またLAN構成できますので、サブラックの追加拡張に柔軟に対応できます。小型軽量であり、JSR-3712の背面に装着可能なため、新たな設置スペースが不要です。

STMU-107(監視ユニット)

- FAN-7202に実装される本ユニットとSTMU-101を接続することで、SNMP監視やWeb監視などのネットワーク監視ができます。

PSD-2430(電源ユニット)

- 電源電圧および、電源負荷電流のアナログ値をチェック端子およびSTM経由でモニター可能です。
- ファンを実装しており、ファン停止時には警報信号をSTMに送出します。
- 本ユニットの電源入力端子を設け、独立した2系統の商用電源より各ユニットへ電源を供給できます。

※受注生産品 詳細はご相談ください。

型 式	JSR-3712	備 考
混合端子数	12	STM専用混合端子
周波数帯域 (MHz)	10~67	STM専用混合端子
標準出力レベル (dBμV)	83	STM専用混合端子
入力電源電圧 (V)	AC100~120/AC200~240	±10%
出力電源電圧 (V)	DC+24	
出力電流 (A)	7~16.5	搭載する電源ユニットによる
予備電源	搭載可能	主電源と同じ型式を使用
搭載可能スロット数	12 ※1	PSD-2410、PSD-2411 PSD-2412、PSD-2430
	10 ※1	PSD-2420 実装時
搭載可能ユニット数	2ユニットまたは3ユニット/スロット	機種による
警報・制御端子	シリアルバスインターフェース	内部および外部バス各1系統 RS-485
警報表示	LED表示	トータルアラーム
通信インターフェースコネクタ	RJ-11	2個搭載 終端スイッチ付
冷却方式	強制空冷	FAN-7201 ファンユニット
寸法 (mm)	480W×349H×534D	
質量 (kg)	6.7以下	サブラック本体のみ

※1 物理的な最大実装数です。各ユニットの最大実装数の制限や電源ユニットの出力電流を越えない構成による。

型 式	FAN-7201	FAN-7202	備 考
ファン搭載数量	4		
ファンアラーム	LED 表示および警報送出		ファンの回転停止で点灯
電源電圧 (V)	DC+24		
電源電流 (A)	約0.6	約0.75	
寸法 (mm)	480W×32H×430D		
質量 (kg)	1.4以下	2.0以下	

※FAN-7202はSTMU-107搭載時

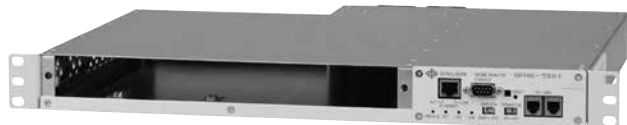
型 式	STMU-101	備 考
通信インターフェース	RS-485	2系統 (内部バス、外部バス)
データ速度 (bps)	38,400	
同期方式	調歩同期	
通信方式	半二重通信	
電源電圧 (V)	DC+24	
電源電流 (A)	約0.03	
寸法 (mm)	84.5W×54H×39D	
質量 (kg)	0.1以下	

型 式	STMU-107	備 考
監視方法	ネットワーク	
インターフェース	IEEE802.3 (Ethernet)	
インターフェースコネクタ	RJ-45	
適用規格	IEEE802.3/IEEE802.3u準拠	
サポートプロトコル	ARP TCP/IP ICMP TELNET	
	HTTP/1.1 SNMPv1/v2c/v3	

型 式	PSD-2430	備 考	
入力電源電圧 (V)	AC100~120/AC200~240. 50/60Hz		
出力電源電圧 (V)	DC+24		
出力電流 (A)	16.5	最大負荷電流	
出力電圧モニター (V)	24.5 (Typ.)		
出力電流モニター (A/V)	10	チェック端子	
電源周波数 (Hz)	60/50		
消費電力(W)/(VA) (各ユニット電流の総和に対する消費電力)	1A	70/100	
	2A	100/120	
	4A	160/180	
	7A	250/260	
	10A	340/350	
	14A	460/470	
	16.5A	540/550	
寸法 (mm)	48W×146.5H×461.5D		
質量 (kg)	2以下		

1U型光サブラック

Optical Subrack



SFHS-7201

EIAラックに準拠した1U型のシャーシで、JISラックにも搭載可能です。

AFS-7200-Jシリーズのユニットが実装可能です。

- 電源ユニットおよびファンユニットが着脱構造になっており、メンテナンスが容易です。
- FANアラーム、電源アラーム、トータルアラーム用の異常を知らせるLED表示機能があります。
- 電源ユニットは2台標準搭載。無停波交換が可能となり、冗長構成が確保できます。
- 電源ユニットにAC電源入力端子を設け、商用電源から独立した2系統の入力が可能です。
- SNMPによる監視および、当社STM監視が可能です。
- 1U(1H)と小型であるため、ラックの空きスペースが少ない場所でも追加拡張に柔軟に対応できます。
- 取付金具の位置を可変することにより、ラックの奥行きに応じた設置が可能です。

※受注生産品 詳細はご相談ください。

型 式	SFHS-7201	備 考
入力電源電圧 (V)	AC100、50/60Hz	
電源冗長性	対応	
出力電源電圧 (V)	DC+24	
最大出力電流 (A)	1.7	※1
消費電力 (W) / (VA)	約65/67	出力電流1.7A時
スロット数	1	マザーユニット実装数
STM専用端子	1	上り受信ユニットのみ使用
監視・制御方法	SNMP監視および当社STM	スイッチ切替
冷却方式	強制空冷	
寸法 (mm)	480W×44H×437D (最大553D)	
質量 (kg)	4以下	内部ユニット未実装時

※1 ユニット消費電流の合計が、1.7A以下になるようにサブラック本体に実装してください。

監視方法	ネットワーク	当社STM
インターフェース	IEEE802.3 (Ethernet)	RS-485
インターフェースコネクタ	RJ-45	RJ-11 (2ポート搭載)
適用規格	IEEE802.3/IEEE802.3u準拠	-
サポートプロトコル	ARP TCP/IP ICMP TELNET HTTP/1.1 SNMPv1/v2c/v3	-
データ速度 (bps)	-	38,400
同期方式	-	調歩同期
通信方式	-	半二重通信

監視方式はスイッチ切替で選択

消費電力

出力電流(負荷電流)	(W)	(VA)
0.7A時	42	44
1.4A時	58	60
1.7A時	65	67

光送信ユニット・送信マザーユニット

Optical Subrack



送信機実装

OTM-7201
送信マザーユニットEOU-7201
光送信ユニット

EOU-7201 / EOU-7202 (光送信ユニット)

- 光出力が7dBm (5mW) ~ 15dBm (31mW) の機器をラインアップしております。
- RF入力レベルが76~83dB μ Vと広範囲です。
- 低い受光レベルにも対応可能です。(EOU-7202)

EOU-7252 (CWDM光送信ユニット)

- RF入力レベルが86~93dB μ Vと広範囲です。
- CWDMで波長多重することにより、1心のファイバーの中に複数の波長を伝送することで伝送容量の拡大ができます。

OTM-7201 (送信マザーユニット)

- 送信ユニットEOU-72□□を2台実装できます。
- 通常の映像端子のほかに、結合量-10dBのサブ入力端子(データ入力端子)を搭載しています。

※受注生産品 詳細はご相談ください。

型 式	OTM-7201	備 考
周波数帯域 (MHz)	50~770	
運用入力レベル (dB μ V)	EOU-7201 76標準	メイン入力端子 (フラット)
	EOU-7202 76標準	
	EOU-7252 86標準	
入力インピーダンス (Ω)	75	F形コネクタ
入力VSWR	1.5以下	
RF入力端子	メイン:2 サブ:2	F形コネクタ
サブ入力端子結合量 (dB)	-10 \pm 1以内	メイン入力端子に対し
寸法 (mm)	30W \times 294H \times 349.5D	
質量 (kg)	0.8以下	送信ユニットを除く

型 式	EOU-7201 (11)	EOU-7201 (16)	EOU-7201 (31)	EOU-7252		備 考
	EOU-7202 (11)	EOU-7202 (16)	EOU-7202 (31)	(04) (*)	(08) (*)	
周波数帯域 (MHz)	50~770					
伝送信号およびTV使用上限周波数	450MHz: TV58波 (550MHz: TV73波) + デジタル信号 / EOU-7201 450MHz: TV30波 + デジタル信号 / EOU-7202			データ信号1波		
光波長 (nm)	1310 \pm 20			1470 \pm 5 (A)		
				1490 \pm 5 (B)		
				1510 \pm 5 (C)		
				1530 \pm 5 (D)		
				1550 \pm 5 (E)		
				1570 \pm 5 (F)		
				1590 \pm 5 (G)		
				1610 \pm 5 (H)		
発光素子	DFB LD					
光送信レベル (dBm)	10.4 (11mW)	12 (16mW)	14.9 (31mW)	6 (4mW)	9 (8mW)	
光伝送損失 (dB)	10 / 12	12 / 14	15 / 17	-		EOU-7201 / EOU-7202 15km 無融着光ケーブル + 光ATT
運用入力レベル (dB μ V)	76標準 ※1			86 ※2		※1 入力範囲76~83dB μ V ※2 入力範囲86~93dB μ V OTM-7201に実装して
入力レベル調整範囲 (dB)	-7以上					
利得安定度 (dB)	\pm 1以内					
伝送帯域内偏差 (dB)	\pm 1以内					
CNR (dB)	52以上 (58波)、50以上 (73波) / EOU-7201 ※3 50以上 (30波) / EOU-7202			47以上 ※4		※3 受光レベル0dBm / EOU-7201 受光レベル-2dBm / EOU-7202 15km 無融着光ケーブル + 光ATT ※4 受光レベル-10dBm 30km 無融着光ケーブル + 光ATT
CSO (dB)	-60以下 ※3			-		
CTB (dB)	-65以下 ※3			-		
変調度 (%)	3.2 / EOU-7201、4.0 / EOU-7202			10		
入力インピーダンス (Ω)	75					F形コネクタ
入力VSWR	1.5以下					
モニター結合量 (dB)	-20 \pm 1以内					
光パワーモニター (mW/V)	10					
監視制御	STM機能搭載					RS-485
光コネクタ	SC/APC					斜め球面研磨SC形
光ファイバー	シングルモード					
電源電圧 (V)	DC+24					
電源電流 (A)	約0.63		約0.75		約0.63	
寸法 (mm)	30W \times 128H \times 294D					
質量 (kg)	0.7以下					

光送信ユニット・送信マザーユニット

Optical Subrack



EOU-4201 (光送信ユニット)

- RF入力レベルが76~83dBμVと広範囲です。
- メニューキーによるレベル調整が可能です。

EOU-4251 (1.55μm光送信ユニット)

- 光波長1.55μmですので、長距離伝送が可能です。

EOU-4252 (CWDM光送信ユニット)

- CWDMで波長多重できますので、ファイバーの心数を節約することができます。

OTM-4201 (送信マザーユニット)

- 送信ユニットEOU-42□□を2台搭載できます。
- 通常の映像入力端子のほかに、結合量-10dBのサブ入力端子(データ入力端子)を搭載しています。

送信機実装

OTM-4201 送信マザーユニット EOU-4201 光送信ユニット

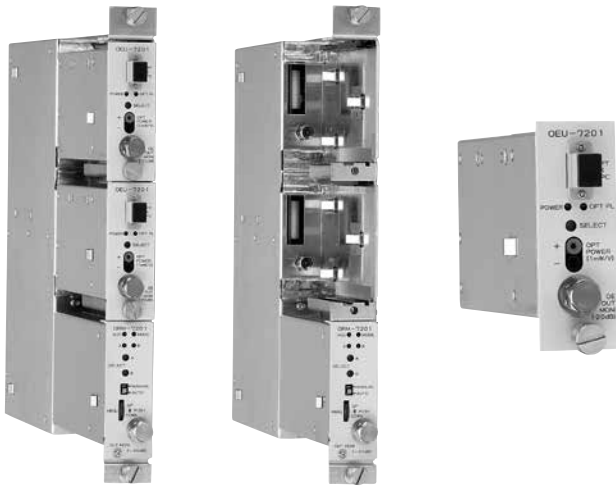
※受注生産品 詳細はご相談ください。

型 式	OTM-4201	備 考
周波数帯域 (MHz)	10~450	
運用入力レベル (dBμV)	76標準	メイン入力端子(フラット)
入力インピーダンス (Ω)	75	F形コネクタ
入力VSWR	1.5以下	
RF入力端子	メイン:2 サブ:2	F形コネクタ
サブ端子結合量 (dB)	-10±1以内	メイン入力端子に対し
寸法 (mm)	30W×294H×349.5D	
質量 (kg)	0.8以下	送信ユニットを除く

型 式	EOU-4201	EOU-4251	EOU-4252 (A~H)	備 考
周波数帯域 (MHz)	10~67		10~450	
伝送信号	TV4波+デジタル信号		デジタル信号4波	
光波長 (nm)	1310±20	1550±20	1470±5 (A)	
			1490±5 (B)	
			1510±5 (C)	
			1530±5 (D)	
			1550±5 (E)	
			1570±5 (F)	
			1590±5 (G)	
			1610±5 (H)	
発光素子	DFB LD			
光送信レベル (dBm)	9 (8mW)	8.5 (7mW)	7.8 (6mW)	
光伝送損失 (dB)	13	12.5	11.5	
運用入力レベル (dBμV)	76			入力範囲76~83dBμV OTM-4201に実装して
入力レベル調整範囲 (dB)	-7以上			
利得安定度 (dB)	±1以内			0~40°C
伝送帯域内偏差 (dB)	±1以内			
CNR (dB)	50以上		40以上	受光レベル-4dBm 15km 無融着光ケーブル+光ATT (EOU-4201, EOU-4251) 30km 無融着光ケーブル+光ATT (EOU-4252)
CSO (dB)	-60以下		—	
CTB (dB)	-65以下		—	
変調度 (%)	8			
入力インピーダンス (Ω)	75			F形コネクタ
入力VSWR	1.5以下			
モニター結合量 (dB)	-20±1以内			
光パワーモニター (mW/V)	10			
監視制御	STM機能搭載			RS-485
光コネクタ	SC/APC			斜め球面研磨SC形
光ファイバー	シングルモード			
電源電圧 (V)	DC+24			
電源電流 (A)	約0.5			
寸法 (mm)	30W×128H×294D			
質量 (kg)	0.7以下			

光受信ユニット・受信マザーユニット

Optical Subrack



受信機実装

ORM-7201
受信マザーユニットOEU-7201
光受信ユニット

OEU-7201 (光受信ユニット)

- 光入力レベルに応じてプリセットATTを自動調整する機能を搭載していますので、出力レベルを迅速に設定できます。
- メニューキーによるレベル調整が可能です。

ORM-7201 (受信マザーユニット)

- A/B切替機能を搭載し、2台の受信ユニットを「メイン」および「サブ」として使用できます。
※受信ユニットを独立して使用する場合は、受信ユニット1台に対し、ORM-7201が1台必要となります。
- RF出力レベルは95dB μ Vで、出力端子以外にDATA RF IN端子を搭載していますので、さまざまな形態のセンターシステムに対して柔軟に対応できます。

※受注生産品 詳細はご相談ください。

型式	OEU-7201	備考
周波数帯域 (MHz)	50~770	
伝送信号	TV (58波) 73波+デジタル信号	TV使用上限周波数 450MHz (58波) 550MHz (73波)
光波長 (nm)	1310/1550 \pm 20	
受光素子	PINフォトダイオード	
最大受光レベル (dBm)	2以下	
運用出力レベル (dB μ V)	79	受光レベル-2dBm以上
レベル調整範囲 (dB)	-8以上	
利得安定度 (dB)	\pm 1以内	0~40 $^{\circ}$ C
伝送帯域内偏差 (dB)	\pm 1以内	
モニター結合量 (dB)	-20 \pm 1以内	
CNR (dB)	52 (50) 以上	受光レベル 0dBm 58 (73) 波伝送時
CSO (dB)	-60以下	15km無融着光ケーブル+光ATT
CTB (dB)	-65以下	ORM-7201に実装して
出力インピーダンス (Ω)	75	F形コネクタ
パイロット周波数 (MHz)	451.25	
受光モニターレベル (mW/V)	1	
光コネクタ	SC/APC	斜め球面研磨SC形
光ファイバー	シングルモード	
寸法 (mm)	30W \times 85H \times 179D	
質量 (kg)	0.3以下	

型式	ORM-7201	備考
周波数帯域 (MHz)	50~770	
伝送信号	TV (58波) 73波+デジタル信号	TV使用上限周波数 450MHz (58波) 550MHz (73波)
運用出力レベル (dB μ V)	95	
利得安定度 (dB)	\pm 1以内	0~40 $^{\circ}$ C
伝送帯域内偏差 (dB)	\pm 1以内	
AGC特性 (dB)	0.5以下	PGレベル+2.5dB
出力インピーダンス (Ω)	75	F形コネクタ
RF端子	出力:1、DATA入力:1	F形コネクタ
AUX入力端子結合量 (dB)	-10 \pm 1以内	出力端子に対し
出力VSWR	1.5以下	
モニター結合量 (dB)	-20 \pm 1以内	
A/B切替機能	自動切替または手動切替	
A/B切替判定	光入力信号の有無で判定	OPT ALM
監視制御	リアルバスによるSTM機能搭載	警報、A/B切替を含む
電源電圧 (V)	DC+24	
電源電流 (A)	約0.7	OEU-7201 2台分を含む
寸法 (mm)	30W \times 294H \times 349.5D	
質量 (kg)	1.2以下	受信ユニットを除く

光受信ユニット・受信マザーユニット

Optical Subrack



受信機実装



ORM-4201
受信マザーユニット



OEU-4201
光受信ユニット

OEU-4201 (光受信ユニット)

- 受光レベルの許容範囲は-6~2dBmとなっていますので、多様なフィールドに幅広く対応できます。
- 10~450MHzと広帯域のため、上りを周波数多重で帯域拡張するためのコンバータ方式にも対応が可能です。
- 光入力レベルに応じてプリセットATTを自動調整する機能を搭載していますので、出力レベルを迅速に設定できます。

ORM-4201 / ORM-4202 (受信マザーユニット)

- 受信ユニットOEU-4201を2台搭載できます。
- A/B切替機能を搭載し、2台の受信ユニットを「メイン」および「サブ」として使用できます。またそれぞれのユニットを単独でも使用することも可能です。
- 2つの出力端子を搭載していますので、さまざまな形態のセンターシステムに対して柔軟に対応できます。
- データ専用の2混合高出力ポートを搭載しており、専用サブラックJSR-3712に実装することにより、最大で24チャンネル分の信号を混合することが可能です。

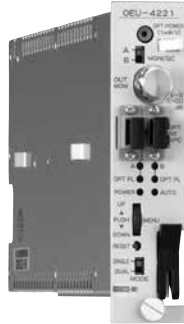
型 式	OEU-4201	備 考
周波数帯域 (MHz)	10~450	
伝送信号	TV4波+デジタル信号	
光波長 (nm)	1310±20/1460~1620	
受光素子	PINフォトダイオード	
最大受光レベル (dBm)	2以下	
運用出力レベル (dBμV)	80 (受光レベル-6dBm以上)	送信変調度10%の場合
レベル調整範囲 (dB)	-10以上	
利得安定度 (dB)	±1以内	0~40℃
伝送帯域内偏差 (dB)	±1.5以内	全帯域
	±1以内	任意の60MHz帯域
CNR (dB)	50以上	4波 伝送時
CSO (dB)	-60以下	受光レベル -6dBm
CTB (dB)	-65以下	15km無融着光ケーブル+光ATT
出力インピーダンス (Ω)	75	ORM-4201/ORM-4202に実装して
受光モニターレベル (mW/V)	1	F形コネクタ
光コネクタ	SC/APC	斜め球面研磨SC形
光ファイバー	シングルモード	
寸法 (mm)	30W×85H×179D	
質量 (kg)	0.3以下	

型 式	ORM-4201 / ORM-4202	備 考
周波数帯域 (MHz)	10~67	
伝送信号	TV4波+デジタル信号	
運用出力レベル (dBμV)	85	独立端子 (TV) ORM-4201
	90	独立端子 (TV) ORM-4202
	96	混合端子 (STM)
利得安定度 (dB)	±1以内	0~40℃
伝送帯域内偏差 (dB)	±1以内	
出力インピーダンス (Ω)	75	F形コネクタ
RF出力端子	独立:2 混合:1	F形コネクタ
出力VSWR	1.5以下	
モニター結合量 (dB)	-20±1以内	
A/B切替機能	自動切替または手動切替	AからBへの自動切替
A/B切替判定	光入力信号の有無で判定	OPT ALM
監視制御	シリアルバスによるSTM機能搭載	警報、A/B切替を含む
電源電圧 (V)	DC+24	
電源電流 (A)	約0.4	OEU-4201 2台分を含む
寸法 (mm)	30W×294H×349.5D	
質量 (kg)	1.2以下	受信ユニットを除く

※受注生産品 詳細はご相談ください。

光受信ユニット・受信マザーユニット

Optical Subrack

ORM-4221
受信マザーユニットOEU-4221
光受信ユニット

OEU-4221 (光受信ユニット)

- データ通信専用受信ユニットです。
- 1ユニットにより2系統を搭載しました。
- 受光レベルが-14dBmまで対応しておりますので、データ信号伝送の長距離化が図れます。
- A/B切替機能を搭載し、1台の受信ユニットを「メイン」および「サブ」として使用できます。またそれぞれのユニットを単独で使用することも可能です。
- 光入力レベルに応じてプリセットATTを自動調整する機能を搭載していますので、出力レベルを迅速に設定できます。

ORM-4221 (受信マザーユニット)

- データ通信専用受信ユニットOEU-4221専用マザーユニットです。
- 受信ユニットOEU-4221を2台搭載できます。
- RF出力レベルは、「SINGLE:100dB μ V」時、「DUAL:103.5dB μ V」時と高出力で、さまざまな形態のセンターシステムに対して柔軟に対応できます。
- データ専用の2混合高出力ポートを搭載しており、専用サブラックJSR-3712に実装することにより、最大で24チャンネル分の信号を混合することが可能です。

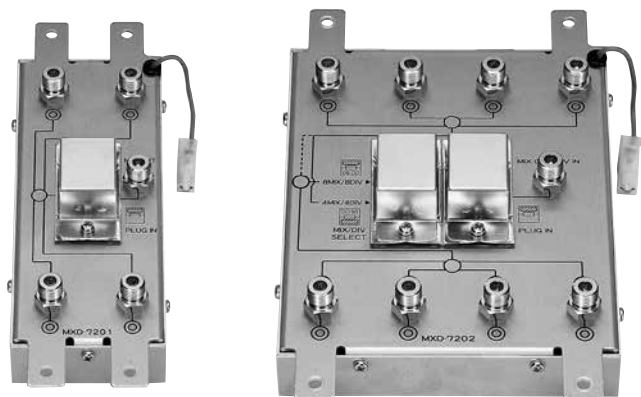
※受注生産品 詳細はご相談ください。

型 式	OEU-4221	備 考
周波数帯域 (MHz)	10~67	
伝送信号	デジタル信号	
光波長 (nm)	1310 \pm 20/1460~1620	
発光素子	PINフォトダイオード \times 2	
受光レベル範囲 (dBm)	0~-14	
運用出力レベル (dB μ V)	100 (103.5)	送信機変調度10%の場合 SINGLE (DUAL) 運用時
レベル調整範囲 (dB)	0~-14	
利得安定度 (dB)	\pm 1以内	0~40 $^{\circ}$ C
伝送帯域内偏差 (dB)	\pm 1以内	
A/B切替機能	自動切替または手動切替	AからBへの自動切替
A/B切替判定	光入力信号の有無で判定	OPT ALM
CNR (dB)	50 (40)	受光レベル-6 (-14) dBm時の値
出力インピーダンス (Ω)	75	F形コネクタ
モニター結合量 (dB)	-20 \pm 1以内	
受光モニターレベル (mW/V)	1	
光コネクタ	SC/APC	斜め球面研磨SC形
光ファイバー	シングルモード	
寸法 (mm)	30W \times 128H \times 293D	
質量 (kg)	0.7以下	

型 式	ORM-4221	備 考
周波数帯域 (MHz)	10~67	
伝送信号	デジタル信号	
運用出力レベル (dB μ V)	100 (103.5) 96	SINGLE (DUAL) 運用時 STM混合端子
利得安定度 (dB)	\pm 1以内	0~40 $^{\circ}$ C
伝送帯域内偏差 (dB)	\pm 1以内	
出力インピーダンス (Ω)	75	F形コネクタ
RF出力端子	シングル時:2出力 (メインルート) デュアル時:各1出力	F形コネクタ
出力VSWR	1.5以下	
監視制御	シリアルバスによるSTM機能搭載	警報、A/B切替を含む
電源電圧 (V)	DC+24	
電源電流 (A)	約0.6	OEU-4221 2台分を含む
寸法 (mm)	30W \times 294H \times 349.5D	
質量 (kg)	0.9以下	受信ユニットを除く

光サブラック用混合分配器

Optical Subrack



MXD-7201

MXD-7202

光サブラックの背面へ実装することにより、省スペース化を実現しています。

- MXD-7201・MDX-7202は、伝送帯域が10～770MHzの上り、下りの両帯域をカバーした混合分配器で、フレキシビリティの高いシステム設計が可能です。
- MDX-7202は、切替プラグにより、4ポート混合器としても使用可能で、上り受信機のリダント運用時にも対応しています。
- MXD-7203は、使用帯域が10～67MHzの6ポート混合器で、上り帯域をA/Bルート切替専用で使用する場合、12スロット分の受信マザーユニット出力を2台で対応できます。
- サブラックに光送受信ユニットが挿入されていない場合、自動終端機能が搭載されていますので、終端器が必要ありません。(スルー端子は終端が必要)
- レベル調整がプラグイン方式になっていますので、容易に適切な入出力レベルに調整できます。

光サブラック、ユニット

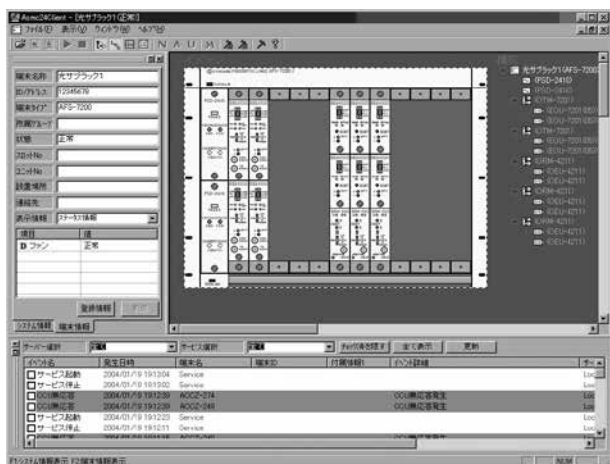
※受注生産品 詳細はご相談ください。

型 式	MXD-7201	MXD-7202	MXD-7203	備 考
混合端子数	4	8 (4)	6	プラグインの挿入方向で切替
周波数帯域 (MHz)	10～770	10～770 (10～67)	10～67	()内は4混合の場合
挿入損失 (dB)	9.5以下	13.5 (9.5) 以下	9.5以下	
端子間結合損失 (dB)		25以上		
レベル調整		プラグイン		EQまたはATT1個実装可能
入出力インピーダンス (Ω)		75		F形コネクタ
入出力VSWR		1.5以下		
寸法 (mm)	64W×189H×51D	126W×189H×51D	188W×189H×51D	
質量 (kg)	0.3以下	0.4以下	0.5以下	

ステイタスマニターシステム

Status Monitor System

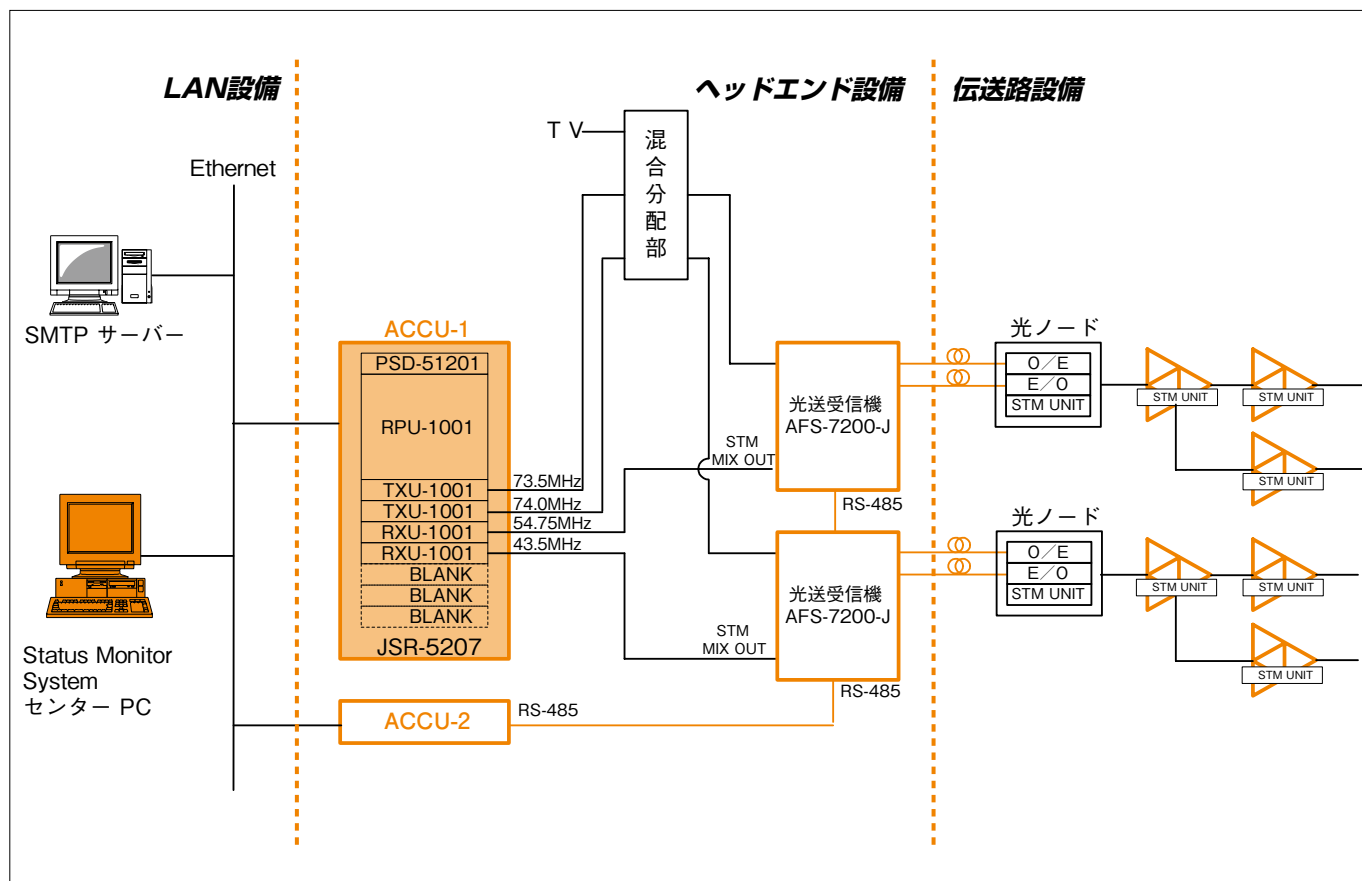
ステイタスマニターシステム



ステイタスマニターシステム ASMC-24

- トランクアンプ、無停電電源供給器、光サブラック、光関連機器の運用監視および制御を行う機器状態監視システムです。
- CATVのヘッドエンドに設置された通信制御装置 ACCU-1からトランクアンプ、無停電電源供給器へ、ACCU-2からは光サブラック、光関連機器にポーリングを行い制御、情報管理を行う集中監視方式です。
- 単なる監視装置ではなく、システムの管理装置として運用・保守業務に活用することが可能です。

システム構成図



ステイタスマニターシステム

Status Monitor System



ACCU-1

通信制御装置 ACCU-1

ステイタスマニターユニットおよびコミュニケーションユニットの集中監視・制御を行う通信制御装置です。

- 各端末への情報収集を行うRISCプロセッサユニットを搭載します。
- ノード毎に受信ユニットを接続することにより、ノード数の増加に対し上り受信ユニットの増設で対応できます。
- 上り受信ユニットを最大30台実装可能。
- 上り受信ユニット毎に雑音レベルを監視し、キャリア検知レベル(スケルチ)を最適に調整可能。
- 下り送信ユニットは系統の用途により増設可能。
- 10/100BASE-TXインターフェースを搭載し、STMユニット管理PCとはEthernetを介し接続します。

下り送信ユニット2台の場合の、最大実装例

FAN												
PS	RPU					TX	TX	RX	RX	RX	RX	RX
PS	RX	RX	RX	RX	RX	RX	RX	RX	RX	RX	RX	RX
PS	RX	RX	RX	RX	RX	RX	RX	RX	RX	RX	RX	RX

- ・PS : 電源ユニット (PSD-51201)
- ・RPU : プロセッサユニット (RPU-1001)
- ・TX : 送信ユニット (TXU-1001)
- ・RX : 受信ユニット (RXU-1001)
- ・FAN : ファンユニット (FAN-1001)
※サブラック (JSR-5212) 発注時に使用。
- ・1段目サブラック (JSR-5207)
- ・2,3段目サブラック (JSR-5212)



ACCU-2

通信制御装置 ACCU-2

光サブラック・マルチポート増幅器・光切替器などの、ヘッドエンド、光機器の集中監視・制御を行う通信制御装置です。

- 光機器とはRS-485シリアルバスにて接続されます。光サブラックなどの半二重方式が62台、長距離伝送用送信機などの全二重方式が31台接続できます。
- 10/100BASE-TXインターフェースを搭載し、サブラック管理PCとはEthernetを介し接続します。

通信制御機能付きセンターモデム

Center Modem



SMUH-2000TR

通信制御機能付きセンターモデム

「FSK送受信機能」を有するセンターモデムです。ステータスマニターユニットやコミュニケーションユニットとの「データ通信制御機能(専用手順)」も搭載しています。

- モード切替スイッチにより「FSK送受信機能」のみで運用できます。(モデムモード)
- 制御信号(標準モード)/データ信号(モデムモード)入力インターフェースにはDサブ9ピン(オス)のRS-232Cを装備しています。(クロスケーブル)
- モデムモード時に使用する受信キャリア信号出力インターフェースには、XHコネクタ6ピンを装備しています。
- 送信部は前面のスイッチにて、出力キャリアのレベル可変・ON/OFFが可能です。約1dBステップにて±10dBの変動範囲があります。
- 受信部にてキャリアレベル、雑音レベルを約5dBステップで表示するインジケータを装備しています。
- 送信部、受信部共に、通信状態・異常検出を表示するLEDを前面に装備しています。
- 本機はEIAラックに準拠した1U型ユニットで、JISラックにも搭載可能です。

※受注生産品 詳細はご相談ください。

型 式		SMUH-2000TR	備 考
制御部	制御信号速度 (bps)	19200	センターパソコン間
	データ信号速度 (bps)	9600	端末ユニット間: 標準モード
	通信制御手順	ポーリング/セレクティング方式	自社手順、非同期: 標準モード
送信部	送信周波数 (MHz)	70~90	指定周波数1波
	標準出力レベル (dB μ V)	100	
	出力レベル可変範囲 (dB)	±10	標準出力レベルに対して
	出力レベル安定度 (dB)	±2	
	周波数偏差 (ppm)	±50	
	占有帯域幅 (kHz)	±250	
	帯域外減衰量 (dB)	-45以下	±250kHz以上
	スプリアス (dB)	-55以下	
	出力インピーダンス (Ω)	75	F形コネクタ
	VSWR	2.5以下	
	出力モニター結合量 (dB)	-20±1.5以内	
	変調方式	FSK	マーク:-75kHz、スペース:+75kHz
データ通信速度 (bps)	0~19.2k	モデムモード	
周波数偏移 (kHz)	±75		
受信部	受信周波数 (MHz)	35~55	指定周波数1波
	受信レベル範囲 (dB μ V)	45~70	
	受信周波数偏差 (ppm)	100以下	
	入力インピーダンス (Ω)	75	F形コネクタ
	VSWR	2.5以下	
	入力モニター結合量 (dB)	-10±1.5以内	
	復調方式	FSK ASK	マーク:-75kHz、スペース:+75kHz
	データ通信速度 (bps)	0~19.2k	モデムモード
	周波数偏移 (kHz)	±75	
	電源・消費電力	AC100V、50/60Hz・22VA (11W) 以下	
寸法 (mm)	479W×44H×386D		
質量 (kg)	4.5以下		

伝送機器

アドバンスシリーズ (ノード、TBA、MB)	134
小セル化対応小型光ノード	140

770MHz双方向増幅器	141
STMユニット、アクセサリ	143

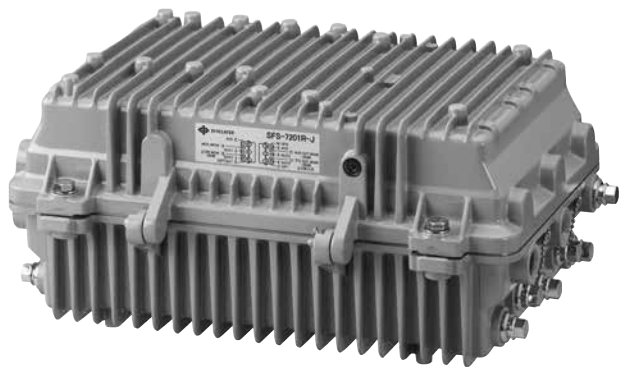
無停電電源供給器、電源供給器	147

タップオフ	150

アドバンスノード

Advance Node

アドバンスシリーズ(ノード、TBA、MB)



SFS-7201R-J

770MHz光・同軸ハイブリッドCATVシステムにおいて
光信号とRF信号の変換、増幅を行う双方向上り
2TX(上り二重化)対応型のアドバンスノードです。

下りは自動切替機能付きの2系統の受光回路を内蔵しており、
光ルート二重化によるシステムの信頼性向上を図れます。

- 下りRF出力(TA端子を除く)は、システム設計に応じて適切なレベルに選択することができます。また、「分岐出力切替スイッチ」により、4端子から2端子に出力を変更することで、更なる高出力化も可能です。
- TA端子を設けましたので、既存のTDA・TBAからの置換えにも柔軟に対応できます。
- 上りは1系統(1TX)から2系統(2TX)への拡張ができ、2系統(2TX)時には、セル分割送信が可能です。
- 光送信カセットは着脱可能ですので波長選択性に優れています。(CWDM・データ専用)
- 高効率電源ユニットを採用していますので低消費電力です。
- STMユニット(オプション)を搭載することで、機器の運用状態監視をセンターから行うことができます。
- 5端子に独立したNetwork Doctor機能を搭載していますので、流合雑音の調査等に威力を発揮します。
- SFS-7203R-Jには1310nm(9dBm)の送信アクセサリを用意しました。

※受注生産品 詳細はご相談ください。

型 式	SFS-7201R-J						備 考	
区分	下 り			上 り				
	TA	OUT1~OUT4			TA			OUT1~OUT4
		01設定	02設定	03設定				
周波数帯域 (MHz)	70~770			10~60				
伝送信号	TV 50波+デジタル信号 ※1			TV1波+デジタル信号 ※2				
光波長 (nm)	1310/1550±20			(A) 1470				
				(B) 1490				
				(C) 1510				
				(D) 1530				
				(E) 1550				
				(F) 1570				
				(G) 1590				
				(H) 1610				
受光素子/発光素子	PINフォトダイオード×2			DFB-LD×2			送信機2台搭載可	
最大受光レベル/発光レベル (dBm)	2			6 (4mW)				
下り運用出力レベル 上り運用入力レベル (dBμV)	98.8 94.5 86.5	2出力	110.5 107.0 100.5	113.5 110.0 103.5	100.5 97.0 90.5	76.0	82.0	下り 770MHz 450MHz 70MHz
		4出力	107.0 103.5 97.0	110.0 106.5 100.0	97.0 93.5 87.0	78.0	84.0	上り 上段:標準 下段:TBAモード
利得安定度 (dB)	±1.0以内			±1.0以内			-20~40°C	
伝送帯域内偏差 (dB)	±1.0以内	±1.5以内			±1.0以内	±1.5以内	送受信機との対向性能	
光入力レベル調整範囲 (dBm)	-6~2			-				
CNR (dB)	50.5 (受光レベル0dBm Typ)			50以上 (リンクロス11dB)			受光レベルスイッチ切替時	
	48 (受光レベル-4dBm Typ)							
CSO (dB)	-60以下		-57以下	-60以下		-		
CTB (dB)	-65以下		-59以下		-65以下		50波伝送時	
受光モニター/光出力モニター (mW/V)	1			10				
LD電流モニター (mA/mV)	-			1				
入出力インピーダンス (Ω)	75			75			FT形コネクタ	
入出力VSWR	1.5以下			1.5以下				
モニター結合量 (dB)	-20±1以内			-14±2以内		-20±1以内		
光コネクタ	SC/APC			SC/APC			斜め球面研磨SC形	
ファイバー	シングルモード			シングルモード				
不要放射 (dBμV/m)	34以下			34以下			IEC法による	
耐雷性	入出力・電源端子とも正負各15kV (1.2/50μs) のサージ電圧に耐えること							
電源・消費電力	高効率型	AC40~60V、50/60Hz・約 39VA				STM搭載時+1VA 2TX運用時+3VA		
寸法 (mm)	409W×288.5H×178.5D							
質量 (kg)	10以下						STM搭載時	

※1 TV使用上限周波数450MHz: 50波、デジタル信号は-10dB運用 ※2 波長多重(CWDM)時はアナログ波伝送は不可

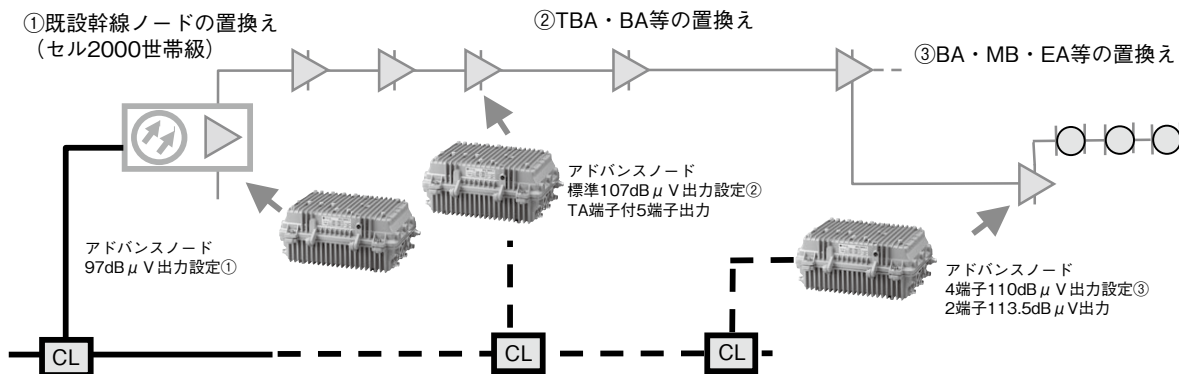
アドバンスノード

Advance Node

アドバンスノード SFS-720□R-Jの特長および使用例

アドバンスノードの主な3つの用途

- ① セル規模が比較的大きな従来型ノード機器の置換え
- ② セル500世帯程度の小セル化とTBA単位のセル化
- ③ FTTC用途およびMBやEA単位のセル化



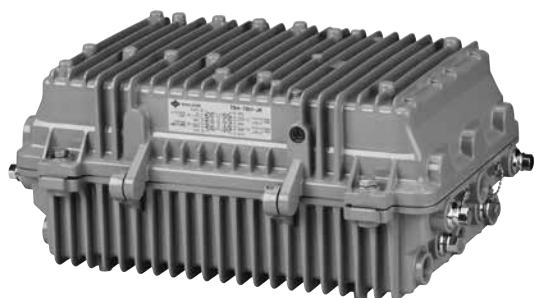
※受注生産品 詳細はご相談ください。

型 式	SFS-7202R-J				SFS-7203R-J				備 考
	下り		上り		下り		上り		
区分	TA	OUT1~OUT4 02設定 05設定	TA	OUT1~ OUT4	TA	OUT1~OUT4 06設定 07設定	TA	OUT1~ OUT4	
周波数帯域 (MHz)	70~770		10~60		70~770		10~60		
伝送信号	TV 50波 +デジタル信号 ※1		TV1波 +デジタル信号 ※2		TV 50波 +デジタル信号 ※1		TV1波 +デジタル信号 ※2		
光波長 (nm)	1310/1550 \pm 20		1310/1550 \pm 20		1310/1550 \pm 20		1310/1550 \pm 20		(J)はEOC-202搭載時
受光素子/発光素子	PINフォトダイオード \times 2		DFB-LD \times 2		PINフォトダイオード \times 2		DFB-LD \times 2		送信機2台搭載可
最大受光レベル/発光レベル (dBm)	2		6 (4mW) ※3		2		6 (4mW) ※3		※3 EOC-201搭載時
下り運用出力レベル 上り運用入力レベル (dB μ V)	103.8 99.0 90.2	2出力 112.5 108.6 100.5 4出力 109.0 105.1 98.0	88.9 88.8 88.6 85.4 85.3 85.1	76.0 82.0 78.0 84.0	98.8 94.5 86.5	2出力 - - 4出力 94.9 91.5 85.5	95.0 95.0 95.0	76.0 82.0 78.0 84.0	下り 770MHz 450MHz 70MHz 上り 上段:標準 下段:TBAモード
利得安定度 (dB)	±1.0以内								-20~40°C
伝送帯域内偏差 (dB)	±1.0		±1.5		±1.0		±1.5		送受信機との対向性能
光入力レベル調整範囲 (dBm)	-6~2 ※4		-		-6~2 ※4		-		※4 受光レベル切替時 スイッチ付
CNR (dB)	50.5 ※5		50以上 (リンクロス11dB)		50.5 ※5		50以上 (リンクロス11dB)		※5 受光レベル0dBm (Typ) ※6 受光レベル-4dBm (Typ)
CSO (dB)	48 ※4, ※6		-		48 ※4, ※6		-		50波伝送時
CTB (dB)	-60以下	-59以下	-60以下	-	-60以下	-	-	-	
受光モニター/光出力モニター (mW/V)	-65以下	-63以下	-65以下	-	-65以下	-	-	-	
L D電流モニター (mA/mV)	1		10		1		10		
入出力インピーダンス (Ω)	-								FT形コネクター
出力VSWR	75								
モニター結合量 (dB)	-20 \pm 1以内		-14 \pm 2以内		-20 \pm 1以内		-14 \pm 2以内		1.5以下
光コネクター	SC/APC								斜め球面研磨SC形
ファイバー	シングルモード								
不要放射 (dB μ V/m)	34以下								IEC法による
耐雷性	入出力・電源端子とも正負各15kV (1.2/50 μ s) のサージ電圧に耐えること								
電源・消費電力	高効率型		AC40~60V、50/60Hz・約 39VA						STM搭載時 +1VA 2Tx運用時 +3VA
寸法 (mm)	409W \times 288.5H \times 178.5D								
質量 (kg)	10以下								

※1 TV使用上限周波数450MHz: 50波、デジタル信号は-10dB運用 ※2 波長多重(CWDM)時はアナログ波伝送は不可

低消費電力型アドバンスTBA

Low Power Consumption Advance TBA



TBA-7301-J□

型式の□内は電源仕様
 K: AC40 ~ 60V (高効率型)
 D: AC40 ~ 60V

下り70~770MHz、上り5~60MHz帯域の
低消費電力型の双方向幹線分岐増幅器です。

- 低消費電力設計のため、既存機器の代替機として使用できます。
- 内部設定の変更により、複数の機器(端子構成や出力仕様)が選択でき、保守用途での予備機器の共有も可能です。また、TBA、TDA、TAIに応じた消費電力、出力レベルに機器設定を変更することも可能です。
- 各端子に独立したゲートスイッチ機能(パス、カット、HPF、ATT)を搭載していますので、流合雑音の調査等に威力を発揮します。
- STMユニット(オプション)を搭載することで、ゲートの制御や機器の運用状態監視をセンターから行うことができます。
- STMユニットはハーネスレス構造のSTM-720WAが搭載可能です。
- オプションのノードユニットを追加することにより、既存HFCから新規FTTHへ段階的に移行する場合や、HFCを共存運用する場合など、FTTHシステムの伝送路へ接続することができます。

※受注生産品 詳細はご相談ください。

型 式	TBA-7301-J□										備 考
	下り					上り					
	設定1		設定2			上り 運用 切替	RTA	RBA			
FTA	FBA 4端子 2端子	FTA	FBA 4端子 2端子		BR1, 3			BR2, 4			
下り出力切替 (FBA)	-					-					
周波数帯域 (MHz)	70~770					5~60					
伝送信号	※1 TV11波+デジタル信号					TV5波orデジタル信号					※1 TV使用上限周波数 222MHz (TV11波)
標準利得 (dB)	29.5	36.7	40.2	26.9	38.0	41.5	0	-	22.0		下り 770MHz 450MHz 70MHz ※2 デジタル信号は-10dB運用
	25.2	33.5	37.0	23.5	35.2	38.7	1	-	22.0	18.5	
	17.2	27.7	31.2	17.5	30.0	33.5	2	16	12.5		
							3	16	10.0		
運用入力レベル (dBμV)	※2 69.3		※2 68.0			0		80.0		※2 デジタル信号は-10dB運用 下り EQ=0dB挿入時 上り 5~60MHz ※3 ()内入力レベル2dBup運用時	
	69.3		68.0			1	-	80.0	83.5		
	69.3		68.0			2	※3 78 (80)	※3 81.5 (83.5)			
						3	78.0	84.0			
運用出力レベル (dBμV)	※2 98.8	※2 106.0	※2 109.5	※2 94.9	※2 106.0	※2 109.5	0	-	102.0		
	94.5	102.8	106.3	91.5	103.2	106.7	1	-	102.0		
	86.5	97.0	100.5	85.5	98.0	101.5	2	※3 94.0 (96.0)			
							3		94.0		
利得調整範囲 (dB)	±3		-2			±3		-2			
周波数特性等化器	プラグイン		-			プラグイン		-			
減衰器 (dB)	プラグイン		-			プラグイン		-			
周波数特性補正器	0.9, 18		0.9, 18			0.9, 18		-		スイッチATT切替式	
利得安定度 (dB)	凹特性(550MHz)の減衰量-1±0.5dB										
伝送帯域内偏差 (dB)	±0.5以内		±0.75以内		±1.0以内	±1.5以内	サーマル補償				-20~40℃
AGC動作範囲 (dB)	入力±3→出力±0.5		-			-		-		パイロット周波数	
ゲートスイッチ搭載数	-										ポート毎
ゲート制御モード	4モード (パス/カット/ATT/HPF)										ATTは6-10dB切替式 HPF=15MHz
CSO (dB)	-75以下		-66以下		-75以下	-66以下	0, 1	-	-70以下		下り TV11波伝送時
							2, 3	-	-75以下		上り TV5波伝送時
CTB (dB)	-84以下		-70以下		-84以下	-70以下	0, 1	-	-75以下		※4
							2, 3	※4	-85 (83) 以下		()内入力レベル2dBup運用時
ハム変調 (dB)	-70/-60以下 (7.5A/12A通電時)										TV波伝送帯域内
雑音指数 (dB)	※5 10以下	※5 11以下	※5 10以下	※5 11以下		0		17以下		下り EQ=0dB挿入時 ※5 TV波伝送帯域内	
						1	-	17以下	21以下		
						2	17以下	21以下			
						3	14以下	21以下			
パイロット周波数 (MHz)	451.25		-			451.25		-			
入出力インピーダンス (Ω)	75										FT形コネクタ
入出力VSWR	1.5以下										
モニター結合量 (dB)	-20±1 以内					0		-22.5		IN MONI	
						1	-	-22.5	-26.0		
						2	-22.5	-26.0			
						3	-20.0	-26.0			
不要放射 (dBμV/m)	34以下										OUT MONI
耐雷性	入出力・電源端子共に正負各15kV (1.2/50μs) のサージ電圧に耐えること										IEC法による
電源・消費電力	電源仕様・K	AC40~60V、50/60Hz		TBA: 31VA以下		TDA: 28VA以下		TA: 22VA以下		STMユニット搭載時+1VA ノードユニット搭載時+3VA	
	電源仕様・D	AC40~60V、50/60Hz		TBA: 41VA以下		TDA: 37VA以下		TA: 29VA以下		STMユニット搭載時+1VA ノードユニット搭載時+4VA	
電流通過容量 (A)	12以下										
給電端子数	2										
外部電源検出端子数	1										
寸法 (mm)	409W×288.5H×178.5D										
質量 (kg)	10以下										STMユニット搭載時

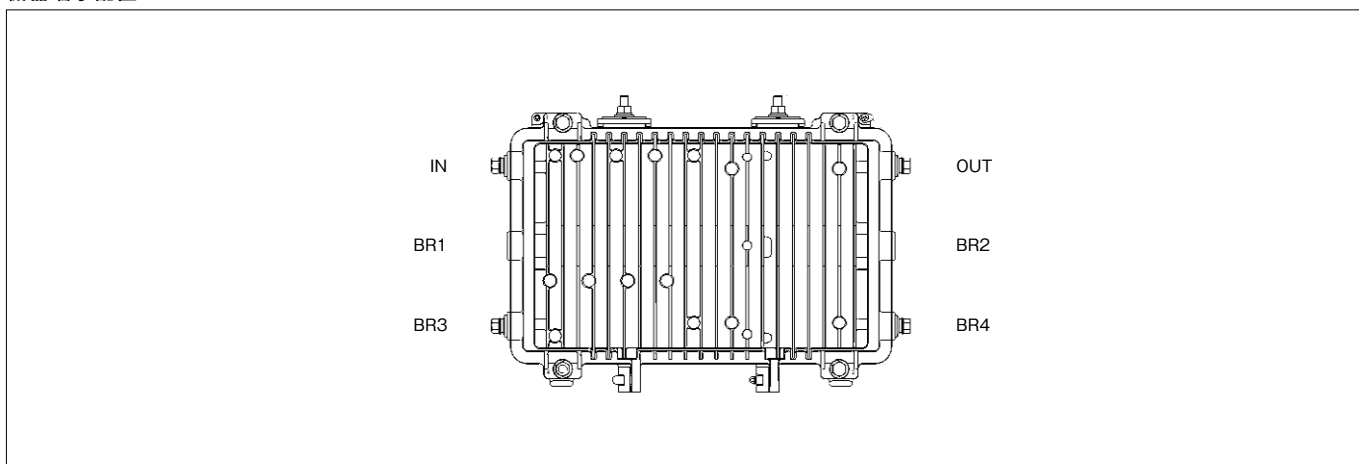
低消費電力型アドバンスTBA

Low Power Consumption Advance TBA

●機器の内部設定変更により、多機種の仕様が選択でき保守用機器の管理集約が可能です。

対応機器	下り TA 運用モード 設定 SW	下り出力レベル 設定プラグ (BR1 ~ BR4)	下り AGC 運用モード 設定 SW	分岐系 運用モード 設定 SW	分岐出力 設定 SW	電力設定 SW	下り BR2, 4ATT SW	上り運用 モード切替 SW	備 考 (端子の終端など)
TBA-4701-J TBAR-2977B-M	2	FSP20-W(A側)	1	TBA	4出力	TBA	0dB	3	設定1(標準出荷設定)
BA-4701-J(標準) BAR-3877B-M	2	FSP20-W(A側)	1	TBA	4出力	TBA	0dB	3	OUT(TA)端子を終端
BA-4701-J(高利得)	2	FSP20-W(A側)	1	TBA	4出力	TBA	0dB	0	OUT(TA)端子を終端
TDA-4701-J TDAR-2977B-M	2	FSP21(別売)	1	TBA	4出力	TDA	0dB	3	
TA-4701-J TAR-2977B-M	2	TERM75-C(別売)	1	TA	4出力	TBA	0dB	3	OUT(TA)以外の全端子 を終端
FLA-727A2DC-C	1	FSP20-W(B側)	2	TBA	4出力	TBA	0dB	2	設定2 BR1、BR3端子を 終端
FLA-727A2H-CWG	1	FSP20-W(A側)	2	TBA	4出力	TBA	0dB	2	BR1、BR3端子を終端
SMB-736A3T-C 2端子出力相当	2	FSP20-W(A側)	1	TBA	4出力	TBA	0dB	0	OUT(TA)、 BR1、BR3端子を終端
SMB-736A3T-C 3端子出力相当	2	FSP20-W(A側)	1	TBA	4出力	TBA	3.5dB	1	OUT(TA)、 BR1端子を終端

機器端子配置



ノードユニット搭載時

型 式	OA-TBA-7301-J□		備 考
区分	下 り	上 り	
周波数帯域 (MHz)	70~770	10~60	
伝送信号	Mode1 デジタル信号80波 Mode2 アナログ信号11波 +デジタル信号80波	デジタル信号	Mode1 変調度: 3.2% (デジタル信号) Mode2 変調度: 7% (アナログ信号) : 2.2% (デジタル信号)
光波長 (nm)	※1 1551±6.5 (1310±20、1550±20)	※2 1270~1610 (CWDM 18波長から選択)	
運用入力レベル (dBμV)	—	アンプの設定と同様	
運用出力レベル (dBμV)	アンプの設定と同様	—	
光送信レベル (dBm)	—	3.5±1	WDMフィルター未搭載時
光入力レベル調整範囲 (dBm)	—14~-2	—	WDMフィルター未搭載時
伝送帯域内偏差 (dB)	±2.5以内	±2.0以内	
CNR (dB)	Mode1 ※3 30以上 Mode2 ※4 46以上 (アナログ信号) 34以上 (デジタル信号)	※5 35以上	※3 受光レベル -14dBm時 ※4 受光レベル -8dBm時 CNR帯域換算値 アナログ: 4.0MHz、デジタル: 5.6MHz ※5 標準受信機 -23dBm受光時 変調度20%
CSO (dB)	-58以下	—	
CTB (dB)	-60以下	—	

当社測定法による。

※1 上り下り別心(2心)時のみ使用可

※2 CWDM波長1270~1610nmの20nm間隔で18波長から選択(但し、1550nmは上り下り別心(2心)時のみ使用可)。波長1370~1410nmは使用する光ファイバーの伝送特性を確認の上、選択してください。

低消費電力型アドバンスMB

Low Power Consumption Advance MB



MB-7301-U□

型式の□内は電源仕様
 K: AC40 ~ 60V (高力率型)
 N: AC40 ~ 60V

下り70~770MHz、上り5~60MHz帯域の低消費電力型アドバンスMB(高出力・高利得延長増幅器)です。

- 低消費電力設計のため、既存機器の代替機として使用できます。
- 運用モードの切替により、利得、歪性能を切替、従来のHFCシステムからFTTCシステムまで柔軟に対応可能です。また本機器で複数の機器の仕様を担うことが可能なため保守機器等の共用も実現できます。
- 上り帯域は5~60MHzまで拡張し、上り入力にATTスイッチを設けたことで、運用中のアンプの置換え(レベル調整)にも柔軟に対応できます。
- 各端子に独立したゲートスイッチ機能(4モード動作)を搭載していますので、流合雑音の調査等が容易になります。
- 下り帯域にAGCユニット(工場出荷時オプション)を搭載することで、更に安定したレベルの運用が可能です。
- STMユニット(オプション)を搭載することで、機器の運用状態監視や制御をセンターから行うことができます。
- オプションのノードユニットを追加することにより、既存HFCから新規FTTHへ段階的に移行する場合や、HFCを共存運用する場合など、FTTHシステムの伝送路へ接続することができます。

※受注生産品 詳細はご相談ください。

型 式		MB-7301-U (MBモード選択時)				備 考
区分		下 り		上 り		
運用モード設定		HFC-MB (FMB-736互換)	FTTC-MB (FMB-742互換)	HFC-MB (FMB-736互換)	FTTC-MB (FMB-742互換)	
周波数帯域 (MHz)		70~770		5~60		
伝送信号		※1 TV11波+デジタル信号		TV5ch or デジタル信号		※1 TV使用上限周波数 222MHz (TV11波)
標準利得	1 出力時 (dB)	※2 36.0/34.6/32.0	※2 42.0/38.5/32.0	※4 26.0/24.0 (24.5/22.5)	29.0/27.0	下り 770/450/70MHz ※2 下り標準利得はスイッチ切替で設定モードを変更 ※3 デジタル信号は-10dB運用
	2 分配時 (dB)	32.0/30.6/28.0	38.0/34.5/28.0	※4 22.5/20.5 (21.0/19.0)	25.5/23.5	
運用入力レベル	1 出力時 (dBμV)	※3 76.0/74.6/72.0	※3 74.0/73.3/72.0	※4 78.0/78.0 (80.0/80.0)	74.5/74.5	上り 60/5MHz ※4 上り標準利得は入力減衰器 ATT3dBに設定 ()内入出力レベル2dBup運用 時入力減衰器ATT4.5dBに設定
	2 分配時 (dBμV)	※3 108.0/105.2/100.0	※3 112.0/107.8/100.0	※4 81.5/81.5 (83.5/83.5)	78.0/78.0	
運用出力レベル	1 出力時 (dBμV)	※3 112.0/109.2/104.0	※3 116.0/111.8/104.0	※4 104.0/102.0 (104.5/102.5)	103.5/101.5	
	2 分配時 (dBμV)	※3 108.0/105.2/100.0	※3 112.0/107.8/100.0			
周波数特性等化器 (dB)		プラグイン (1箇所)		2~6 (5MHz連続可変)		
減衰器	入力側 (dB)	※5 0~26		※6 0~9 (0~7.5)	※6 0~12	※5 1dBステップスイッチATT切替式 ※6 1.5dBステップスイッチATT切替式 ()内入力減衰器ATT4.5dBに設定時 ※7 スイッチATT切替式
	出力側 (dB)	-		プラグイン ※7 0、9、18		
利得安定度 (dB)		※8 サーマル補償		±0.5dB以内		-20~40℃
伝送帯域内偏差 (dB)		±1.0以内 (76~770MHz) ±1.5以内 (70~76MHz)		±0.75以内 (5~54MHz) ±1.5以内 (54~60MHz)		
ゲートスイッチ搭載数		-		2		
ゲート制御モード		-		4モード (パス/カット/ATT/HPF)		
CSO (dB)		-64以下		-72以下		下り: TV 11波伝送時 上り: TV 5波伝送時
CTB (dB)		-67以下		-68以下		
ハム変調 (dB)		-70/-60以下 (7.5A以下通電時/12A以下通電時)				TV波伝送帯域内
雑音指数 (dB)		※9 11以下 (最大利得1出力時)		13 (14.5) 以下	10以下	※9 TV波伝送帯域内 ()内入力減衰器ATT4.5dBに設定時
入出力インピーダンス (Ω)		75				FT形コネクタ
入出力VSWR		1.5以内				
モニター結合量 (dB)		※10 -20±1.0以内 (76~770MHz) -20±1.5以内 (70~76MHz)		※10 -20±1.0以内 (5~54MHz) -20±1.5以内 (54~60MHz)		
不要放射 (dBμV/m)		34以下				IEC法による
耐雷性		入出力・電源端子とも正負各15KV (1.2/50μS) のサージ電圧に耐えること				
電源・消費電力	高力率型	電源仕様: K	AC40~60V、50/60Hz・20VA以下			STMユニット搭載時+1VA AGCユニット搭載時+1VA ノードユニット搭載時+3VA
	標準型	電源仕様: N	AC40~60V、50/60Hz・28VA以下			STMユニット搭載時+1VA AGCユニット搭載時+1VA ノードユニット搭載時+4VA
寸法 (mm)		317W×248H×151.5D				
質量 (kg)		4.5以下				

※8 MBモード選択時は、AGCユニット(工場出荷時オプション)も搭載可能

※10 下り出力モニターはポート毎に確認可能、上り入力モニターは選択スイッチによりポート毎に確認可能

●機器の内部設定変更によりEA(延長増幅器)の運用を含め4機種仕様が選択でき保守用機器の管理集約が可能です。

設定項目	(用途)	運用モード 設定SW	AGC運用モード 設定SW	下り出力設定 プラグイン	電力設定SW	上り入力ATT 設定SW
HFC-MB (FMB-736互換)	高出力低歪	Normal (HFC)	Normal (HFC)	A (標準)	MB	3dB
FTTC-MB (FMB-742互換)	高出力高利得	High (FTTC)	High (FTTC)	A (標準)	MB	0dB
HFC-EA (FCE-733互換)	低消費電力低歪	Normal (HFC)	- (AGC非対応)	B (反転装着)	EA	3dB
FTTC-EA (FCE-738相当)	低消費電力高利得	High (FTTC)	- (AGC非対応)	B (反転装着)	EA	0dB

低消費電力型アドバンスMB

Low Power Consumption Advance MB

※受注生産品 詳細はご相談ください。

型 式		MB-7301-U□ (EAモード選択時)				備 考
区分		下 り		上 り		
運用モード設定		HFC-EA (FCE-733互換)	FTTC-EA (FCE-738相当)	HFC-EA (FCE-733互換)	FTTC-EA (FCE-738相当)	
周波数帯域 (MHz)		70~770		5~60		
伝送信号		※1 TV11波+デジタル信号		TV5ch or デジタル信号		※1 TV使用上限周波数 222MHz (TV11波)
標準利得	1 出力時 (dB)	※2 33.0/31.6/29.0	※2 39.0/35.5/29.0	※4 26.0/24.0 (24.5/22.5)	29.0/27.0	下り770/450/70MHz ※2 下り標準利得はスイッチ切替で 設定モードを変更 ※3 デジタル信号は-10dB運用
	2 分配時 (dB)	29.0/27.6/25.0	35.0/31.5/25.0	※4 22.5/20.5 (21.0/19.0)	25.5/23.5	
運用入力レベル	1 出力時 (dBμV)	※3 75.0/73.6/71.0	※3 73.0/72.3/71.0	※4 78.0/78.0 (80.0/80.0)	74.5/74.5	上り 60/5MHz ※4 上り標準利得は入力減衰器 ATT3dBに設定 ()内入力レベル2dBup運用 時入力減衰器ATT4.5dBに設定
	2 分配時 (dBμV)			※4 81.5/81.5 (83.5/83.5)	78.0/78.0	
運用出力レベル	1 出力時 (dBμV)	※3 108.0/105.2/100.0	※3 112.0/107.8/100.0	※4 104.0/102.0 (104.5/102.5)	103.5/101.5	
	2 分配時 (dBμV)	※3 104.0/101.2/96.0	※3 108.0/103.8/96.0			
周波数特性等化器 (dB)		ブラグイン (1箇所)		2~-6 (5MHz連続可変)		
減衰器	入力側 (dB)	※5 0~26		※6 0~9 (0~7.5)	※6 0~12	※5 1dBステップスイッチATT切替式 ※6 1.5dBステップスイッチATT切替式 ()内入力減衰器 ATT4.5dBに設定時 ※7 スイッチATT切替式
	出力側 (dB)	-		ブラグイン ※7 0、9、18		
利得安定度 (dB)		サーマル補償		±0.5dB以内		-20~40°C
伝送帯域内偏差 (dB)		±1.0以内 (76~770MHz) ±1.5以内 (70~76MHz)		±0.75以内 (5~54MHz) ±1.5以内 (54~60MHz)		
ゲートスイッチ搭載数		-		2		
ゲート制御モード		-		4モード (PASS/CUT/ATT/HPF)		
CSO (dB)		-64以下	-63以下	-72以下		下り: TV 11波伝送時
CTB (dB)		-67以下	-65以下	-68以下		上り: TV 5波伝送時
ハム変調 (dB)		-70/-60以下 (7.5A以下通電時/12A以下通電時)				TV波伝送帯域内
雑音指数 (dB)		※8 10以下 (最大利得1出力時)		13 (14.5) 以下	10以下	※8 TV波伝送帯域内 ()内入力減衰器ATT4.5dBに設定時
入出力インピーダンス (Ω)		75				FT形コネクタ
入出力VSWR		1.5以内				
モニター結合量 (dB)		※9 -20±1.0以内 (76~770MHz) -20±1.5以内 (70~76MHz)		※9 -20±1.0以内 (5~54MHz) -20±1.5以内 (54~60MHz)		
不要放射 (dBμV/m)		34以下				IEC法による
耐電圧		入出力・電源端子とも正負各15KV (1.2/50μs) のサージ電圧に耐えること				
電源・消費電力	高効率型	電源仕様: K	AC40~60V、50/60Hz・18VA以下		STMユニット搭載時+1VA ノードユニット搭載時+3VA	
	標準型	電源仕様: N	AC40~60V、50/60Hz・23VA以下		STMユニット搭載時+1VA ノードユニット搭載時+4VA	
寸法 (mm)		317W×248H×151.5D				
質量 (kg)		4.5以下				

※9 下り出力モニターはポート毎に確認可能、上り入力モニターは選択スイッチによりポート毎に確認可能

ノードユニット搭載時

型 式		OA-MB-7301-U□				備 考
区分		下 り		上 り		
周波数帯域 (MHz)		70~770		10~60		
伝送信号	Mode1	デジタル信号80波		デジタル信号		Mode1 変調度: 3.2% (デジタル信号) Mode2 変調度: 7% (アナログ信号) : 2.2% (デジタル信号)
	Mode2	アナログ信号11波 +デジタル信号80波				
光波長 (nm)		※1 1551±6.5 (1310±20、1550±20)		※2 1270~1610 (CWDM 18波長から選択)		
運用入力レベル (dBμV)		-		アンプの設定と同様		
運用出力レベル (dBμV)		アンプの設定と同様				
光送信レベル (dBm)		-		3.5±1		WDMフィルター未搭載時
光入力レベル調整範囲 (dBm)		-14~-2		-		WDMフィルター未搭載時
伝送帯域内偏差 (dB)		±2.5以内		±2.0以内		
CNR (dB)	Mode1	※3 30以上	※5 35以上		※3 受光レベル -14dBm時 ※4 受光レベル -8dBm時 CNR帯域換算値 アナログ: 4.0MHz、デジタル: 5.6MHz ※5 標準受信機 -23dBm受光時 変調度20%	
	Mode2	※4 46以上 (アナログ信号) 34以上 (デジタル信号)				
CSO (dB)		-58以下		-		
CTB (dB)		-60以下		-		

当社測定法による。

※1 上り下り別心 (2心) 時のみ使用可

※2 CWDM波長1270~1610nmの20nm間隔で18波長から選択 (但し、1550nmは上り下り別心 (2心) 時のみ使用可)。波長1370~1410nmは使用する光ファイバーの伝送特性を確認の上、選択してください。

小セル化対応小型光ノード

Optical Node



SFS-7011R-U

- オプションのSTMユニットを搭載することで、双方向通信による制御および状態監視、UPSの運用状態監視をセンターから行うことができます。

FTTHシステムに接続可能な 小セル対応の小型光ノードです。

- 上りバースト動作が可能なCWDM波長のレーザーを搭載していますので複数のシステムを波長多重(光ファイバー1心時：最大17波、2心時：最大18波から選択)することができます。
- 個別にFTTHシステムが導入困難なエリアで、既設HFCシステムのEAを本機器に置換えることにより、タップラインを流用して小規模なシステムを導入し、FTTHシステムの一部を補完することができます。
- 下りは低い受光レベルでEA相当の高いRF信号(108dB μ V(アナログ基準)/770MHz)を出力することができます。
- 下り受光レベルをモニターすることができ、また、下り受光レベルの状態をLEDより確認できます。
- 出力端子数切替機能を搭載していますので、切替プラグの差し替えで1端子出力を2端子出力に変更でき柔軟なシステム設計に対応できます。
- 上り帯域には、各端子毎にゲートコントロール機能を搭載しています。機器本体で手動操作可能な4モードの動作(パス/カット/ATT6dB/HPF15MHz)が選択でき、現地での流合雑音等の調査・経路診断がおこなえます。「パス」選択時にはLEDが点灯しますので、動作モードの状態識別が容易におこなえ、設定間違いを予防できます。
- 保守用電源接続端子を搭載しており、専用治具を使用することで、将来運用中のサービスを中断することなく、電源部の定期メンテナンス(電源ユニット交換)を実施することも可能です。
- オプションの制御ユニットを搭載することで、遠隔制御装置からの動作制御が可能となります。

※受注生産品 詳細はご相談ください。

型 式	SFS-7011R-U		備 考
区分	下 り	上 り	
周波数帯域 (MHz)	70~770	10~60	
伝送信号	※1 アナログ信号11波 +デジタル信号80波	デジタル信号	※1 TV使用上限周波数 222MHz(11波) デジタル信号は-10dB運用
光波長 (nm)	1551 \pm 6.5 (1310 \pm 20、1550 \pm 20) ●	(A) 1470 (K) 1270 (B) 1490 (L) 1290 (C) 1510 (M) 1330 (D) 1530 (N) 1350 (E) 1550 ● (P) 1370△ (F) 1570 (Q) 1390△ (G) 1590 (R) 1410△ (H) 1610 (S) 1430 (J) 1310 (T) 1450	上りCWDM波長は左記()内より選択 (△印の波長は、使用する光ファイバーの伝送特性を確認の上、選択してください) ●印は2心の場合のみ使用可
発光素子	—	DFB-LD	非温調型
受光素子	PINフォトダイオード	—	
光送信レベル (dBm)	—	3 \pm 1	
最大受光レベル (dBm)	-2	—	
運用入力レベル (dB μ V)	—	2分配時 ※2 82(82) 1入力時 ※2 78(78)	上り60(10)MHz 下り770(450)70MHz ※2 デジタル信号に限定 ※3 変調度:7.0%(アナログ信号) :2.2%(デジタル信号)
運用出力レベル (dB μ V)	2分配時 ※3 104(101.2)96 1出力時 ※3 108(105.2)100	—	
光入力レベル調整範囲 (dBm)	-8~-2	—	
利得安定度 (dB)	\pm 1.0以内	\pm 1.0以内	-20~40℃
伝送帯域内偏差 (dB)	\pm 2.0以内	\pm 2.0以内	
CNR (dB)	※4 46以上	※5 35以上	※4 受光レベル-8dBm CNR帯域換算値 アナログ:4.0MHz、デジタル:5.6MHz
CSO (dB)	-58以下	—	※5 標準受信機-23dBm受光時 変調度20%
CTB (dB)	-60以下	—	
入出力インピーダンス (Ω)	75		FT形コネクタ
入出力VSWR	2.0以下		
モニター結合量 (dB)	-20 \pm 1.5以内		1出力時
受光モニター (mW/V)	1	—	
光入出力コネクタ	SC/APC		斜め球面研磨SC形
光ファイバー	シングルモード		
不要放射 (dB μ V/m)	34以下		IEC法による
耐電圧	入出力・電源端子とも正負各15kV(1.2/50 μ s)のサージ電圧に耐えること		
電源・消費電力	標準型	AC40~60V、50/60Hz・約23VA	STM、制御ユニット搭載時+1VA
	高力率型	AC40~60V、50/60Hz・約19VA	
寸法 (mm)	317W \times 248H \times 151.5D		
質量 (kg)	4.5以下		

770MHz双方向増幅器

CATV Amplifier (770MHz)



FMB-742A2NC-V2

- 利得は下り42dB、上り29dBの高利得です。高出力運用時のレベルや歪はFTTCシステムに最適な性能です。
- ゲートにNetwork Doctor機能を搭載しました。従来のパス・カットに、6dBダウンおよびHPF (30MHz)を加えた4モードタイプ
- 1出力2出力の選択が可能です。
- STMユニットを搭載可能です。

FCE-738A2NC-V2

- 利得は下り38dB、上り29dBの高利得です。高出力運用時のレベルや歪はFTTCシステムに最適な性能です。
- ゲートにNetwork Doctor機能を搭載しました。従来のパス・カットに、6dBダウンおよびHPF (30MHz)を加えた4モードタイプ
- 1出力2出力の選択が可能です。
- STMユニットを搭載可能です。

FMB-742A2NC-V2

※販売数量限定品 詳細はご相談ください。

型 式	FMB-742A2NC-V2			FCE-738A2NC-V2			備 考		
	下り		上り	下り		上り			
区分	標準運用	高出力運用			標準運用		高出力運用		
周波数帯域 (MHz)	70~770		10~55	70~770		10~55			
伝送信号	TV 58波 (73波) + デジタル信号 ※1		TV 5波	TV 58波 (73波) + デジタル信号 ※1		TV 5波	※1 TV使用上限周波数 450MHz (58波) 550MHz (73波)		
標準利得 (dB)	1出力時	42 (39.7/38.5) 32	29 (27.5)	1出力時	38 (36.1/35.2) 30	29 (27.5)	下り 770MHz (550/450MHz) 70MHz 上り 55MHz (10MHz)		
	2分配時	38 (35.7/34.5) 28	25.5 (24)	2分配時	34 (32.1/31.2) 26	25.5 (24)			
運用入力レベル (dBμV)	1出力時	70 (70.4/70.7)	74 (73.5/73.3)	74.5 (74.5)	1出力時	70 (70/70)	74 (73.1/72.6)	74.5 (74.5)	
	2分配時	72	72	78 (78)	2分配時	70	70	78 (78)	
運用出力レベル (dBμV)	1出力時	112 ※2 (110.1/109.2) 104	116 ※2 (113.2/111.8) 104	103.5 (102)	1出力時	108 ※2 (106.1/105.2) 100	112 ※2 (109.2/107.8) 100	103.5 (102)	※2 デジタル信号は -10dB運用です
	2分配時	108 ※2 (106.1/105.2) 100	112 ※2 (109.2/107.8) 100		2分配時	104 ※2 (102.1/101.2) 96	108 ※2 (105.2/103.8) 96		
周波数特性等化器 (dB)	プラグイン		1~6 ※3	プラグイン		1~6 ※3	※3 連続可変 (10MHz)		
減衰器 (dB)	プラグイン		プラグイン	プラグイン		プラグイン			
利得安定度 (dB)	サーマル補償		±0.5以内	サーマル補償		±0.5以内	-20~40℃		
伝送帯域内偏差 (dB)	±1.0以内		±0.75以内	±1.0以内		±0.75以内			
CSO (dB)	-66以下 ※4 (-64以下)	-63以下 ※4 (-62以下)	-72以下	-66以下 ※4 (-64以下)	-63以下 ※4 (-62以下)	-72以下	※4 運用出力58波伝送時 ()内は 運用出力73波伝送時		
CTB (dB)	-69以下 ※4 (-67以下)	-62以下 ※4 (-60以下)	-65以下	-72以下 ※4 (-70以下)	-65以下 ※4 (-62以下)	-65以下			
ハム変調 (dB)	-70以下								
雑音指数 (dB)	10以下						最大利得1出力時		
入出力インピーダンス (Ω)	75						FT形コネクタ		
入出力VSWR	1.5以下								
モニター結合量 (dB)	-20±1以内						1出力時		
不要放射 (dBμV/m)	34以下						IEC法による		
耐雷性	入出力・電源端子とも正負各15kV (1.2/50μs) のサージ電圧に耐えること								
電源・消費電力	AC40~60V、50/60Hz・約35VA			AC40~60V、50/60Hz・約26VA			STM、CU搭載時+2VA		
寸法 (mm)	274.5W×189H×141D								
質量 (kg)	3.8以下						STM、CU搭載時		

770MHz双方向増幅器

CATV Amplifier (770MHz)



FMB-736A2□C-V2

- 都市部など世帯密度の高い地域で有効な、高出力延長増幅器です。
- ゲートにNetwork Doctor 機能を搭載しました。従来のパス・カットに、6dBダウンおよびHPF (30MHz)を加えた4モードタイプ
- STMユニットを搭載可能です。

FCE-733A2□C-V2

- 世帯密度に関係なく効率の良い設計が出来る、延長増幅器です。
- ゲートにNetwork Doctor 機能を搭載しました。従来のパス・カットに、6dBダウンおよびHPF (30MHz)を加えた4モードタイプ
- 1出力、2出力の選択が可能です。
- STMユニットを搭載可能です。

FCE-733A2KC-V2

型式の□内は電源仕様

K: AC40 ~ 60V / AC60 ~ 90V (高力率型)

N: AC40 ~ 60V

※販売数量限定品 詳細はご相談ください。

型 式	FMB-736A2□C-V2		FCE-733A2□C-V2		備 考		
区分	下り		上り				
周波数帯域 (MHz)	70~770		10~55				
伝送信号	TV 58波 (73波) + デジタル信号 ※1		TV 5波		※1 TV使用上限周波数 450MHz (58波) 550MHz (73波)		
標準利得 (dB)	1出力時	36 (35/34.6) 32	25.5 (24)	1出力時	33 (32/31.6) 29	下り 770MHz (550/450MHz) 70MHz	
	2分配時	32 (31/30.6) 28	22 (20.5)	2分配時	29 (28/27.6) 25		22 (20.5)
運用入力レベル (dBμV)	1出力時	76 (75.1/74.6)	78 (78)	1出力時	73 (72.1/71.6) 75 (74.1/73.6)	78 (78)	上り55MHz (10MHz) ※2 デジタル信号は -10dB運用です
	2分配時	72	81.5 (81.5)	2分配時	69 71	81.5 (81.5)	
運用出力レベル (dBμV)	1出力時	112 ※2 (110.1/109.2) 104	103.5 (102)	1出力時	106 ※2 (104.1/103.2) 98	108 ※2 (106.1/105.2) 100	103.5 (102)
	2分配時	108 ※2 (106.1/105.2) 105		2分配時	102 ※2 (100.1/99.2) 94	104 ※2 (102.1/101.2) 96	
周波数特性等化器 (dB)	プラグイン		1~-6 ※3	プラグイン		1~-6 ※3	※3 連続可変 (10MHz)
減衰器 (dB)	プラグイン		プラグイン	プラグイン		プラグイン	
利得安定度 (dB)	サーマル補償		±0.5以内	サーマル補償		±0.5以内	-20~40℃
伝送帯域内偏差 (dB)	±0.75以内		±0.5以内	±0.75以内		±0.5以内	
CSO (dB)	-66以下 ※4 (-64以下)		-72以下	-68以下 ※4 (-66以下)	-66以下 ※4 (-64以下)	-72以下	※4 運用出力58波伝送時 ()内は 運用出力73波伝送時
CTB (dB)	-69以下 ※4 (-67以下)		-72以下	-74以下 ※4 (-72以下)	-69以下 ※4 (-67以下)	-72以下	
ハム変調 (dB)	-70以下						
雑音指数 (dB)	10以下						最大利得1出力時
入出力インピーダンス (Ω)	75						FT形コネクタ
入出力VSWR	1.5以下						
モニター結合量 (dB)	-20±1以内						1出力時
不要放射 (dBμV/m)	34以下						IEC法による
耐雷性	入出力・電源端子ともに正負各15kV (1.2/50μs) のサージ電圧に耐えること						
電源・消費電力	電源仕様: K	AC40~60V、50/60Hz・約25VA AC60~90V、50/60Hz・約25VA		電源仕様: K	AC40~60V、50/60Hz・約20VA AC60~90V、50/60Hz・約20VA		STM、CU搭載時+2VA
	電源仕様: N	AC40~60V、50/60Hz・約35VA		電源仕様: N	AC40~60V、50/60Hz・約27VA		
寸法 (mm)	274.5W×189H×141D						
質量 (kg)	3.8以下						STM、CU搭載時

STM アクセサリー一覧表

STM Unit



CU-21B



STM-610WA



STM-720WA

	型 式	STM型式	SW電源		LEDショート コネクター (STM搭載時不要)	給電 アダプター	外部電源検出 アダプター
			標準型	高力率型			
770MHz 増幅器	FMB-736A2□C-V2	STM-610WA	PSU-A216SV	PSU-B189SV	AXHP-8A	AJ-301	PSA-401
		CU-21B					—
	FCE-733A2□C-V2	STM-610WA					PSA-401
		CU-21B					—

	型 式	STM型式	SW電源		給電 アダプター	外部電源検出 アダプター
			標準型	高力率型		
アドバンスノード	SFS-720□R-J	STM-720WA	—	PSU-B276WJ	AJ-301 AJ-311	PSA-401
低消費電力型 アドバンスTBA	TBA-7301-J□	STM-720WA	PSU-A156SJ	PSU-B189SJ	AJ-301 AJ-312	PSA-401
低消費電力型 アドバンスMB	MB-7301-U□	STM-720WA	PSU-A216SU	PSU-B189SU	AJ-301	PSA-401

STMユニット対応表

STM Unit

	型 式	STM型式	アナログ値							2値検知				
			下り PG出力レベル	受光 レベル	下り PG入力レベル	DC 負荷電流	AC 入力電圧	DC 出力電圧	内部 温度	下り AGC/ MGC	上り 制御コネクタ ー接続	蓋 開閉	受電 電源	予備 端子
770MHz 増幅器	FMB-736A2□C-V2 FMB-742A2NC-V2	STM-610WA	-	-	-	○	○	○	○	-	○	○	○	○
		CU-21B	-	-	-	-	-	-	-	-	-	-	-	-
	FCE-733A2□C-V2 FCE-738A2NC-V2	STM-610WA	-	-	-	○	○	○	○	-	○	○	○	○
		CU-21B	-	-	-	-	-	-	-	-	-	-	-	-

全機種ASMC-23以降のみに対応します。

※HPF70は2端子出力設定時のOUT2のみ制御になります。

	型 式	STM型式	アナログ値										2値検知		
			下り PG出力レベル	PG 入力レベル	STM 下りキャ リアレベ ル	光 出力レベ ル(A)	光 出力レベ ル(B)	光 入力レベ ル(A)	光 入力レベ ル(B)	AC 入力電圧	DC 出力電圧	内部 温度	下り AGC/ MGC	同軸 /光	下りル ート A系/ B系
アドバンスノード	SFS-720□R-J ^{※1※2}	STM-720WA	-	-	○	○	○	○	○	○	○	○	-	○	○
低消費電力型 アドバンスTBA	TBA-7301-J□ ^{※1}	STM-720WA	○	○	○	-	-	-	-	○	○	○	○	-	-
低消費電力型 アドバンスMB	MB-7301-U□ ^{※1※2}	STM-720WA	○ ^{※3}	○ ^{※3}	○	-	-	-	-	○	○	○	○ ^{※3}	-	-

※1 ASMC-24以降に対応します。(ASMC-23については別途お問い合わせください。)

※2 機器の構成により、検知、制御項目が異なります。

※3 AGCユニット搭載時。

STMユニット対応表

STM Unit

制御項目								通信状態
BGC 1	BGC 2	BGC 3	BGC 4	BGC 5	BGC 6	BGC 7	HPF70	
OUT1.2 パス、カット、HPF30、-6dB	-	-	-	-	-	-	-	○
OUT1.2 パス、カット、HPF30、-6dB	-	-	-	-	-	-	-	○
OUT1.2 パス、カット、HPF30、-6dB	-	-	-	-	-	-	-	○
OUT1.2 パス、カット、HPF30、-6dB	-	-	-	-	-	-	-	○

2値検知				制御項目							通信状態			
蓋 開閉	受電電源 商用 /INV	AGCユニット 有/無	予備端子	下りルート A系 /B系	ATT選択 6dB /10dB	BGC								
						OUT1 端子	OUT2 端子	OUT3 端子	OUT4 端子	TA 端子				
○	○	-	○	○	-6dB -10dB	PASS HPF	CUT ATT	PASS HPF	CUT ATT	PASS HPF	CUT ATT	PASS HPF	CUT ATT	○
○	○	-	○	-	-6dB -10dB	PASS HPF	CUT ATT	PASS HPF	CUT ATT	PASS HPF	CUT ATT	PASS HPF	CUT ATT	○
○	○	○	○	-	-6dB	PASS HPF	CUT ATT	PASS HPF	CUT ATT	-	-	-	-	○

EQ、BON、ATT

EQ BON ATT



REQ55 *-C



ATT7 ** -C



PASS-7C



PTT-03PS



FBON7 ** -C



ATT7□□△△-W



AJ-301



PSA-401



NC□□□T4080AM-18

品名	下りイコライザー	上りイコライザー
型式	FEQ7 ** -C	REQ55 *-C
備考	**は770MHzを起点とした70MHzでの減衰量。01~18 1dBステップ	*は55MHzを起点とした10MHzでの減衰量。1~10 1dBステップ

品名	下りボン	上りボン
型式	FBON7 ** -C	RBON55 *-C
備考	**は770MHzでの減衰量。01~20 1dBステップ	*は55MHzでの減衰量。1~10 1dBステップ

品名	上り下り共用アッテネータ
型式	ATT7 ** -C
備考	**は減衰量。01~26 1dBステップ

品名	上り下り共用アッテネータ
型式	ATT7□□△△-W
備考	反転して使用することで、2つの減衰量の値を設定可能。 □□は1~25dBの奇数値 △△は2~26dBの偶数値 (□□△△は奇数から連続した減衰値)

品名	上り下り共用バス
型式	PASS-7C
備考	

品名	直接給電アダプター
型式	AJ-301
備考	

品名	外部電源検出アダプター
型式	PSA-401
備考	

品名	電通用プラグ
型式	PTT-03PS
備考	FLA、SCL、FMB、FCE用

品名	コネクタ付ノードケーブル
型式	NC□□□T4080AM-18
備考	4心コード入線4SCコネクタ付 □□□にて長さ (m) 指定ケーブルアダプタ付

無停電電源供給器

Uninterruptible Power Supply



SPS-330BI-2H-E700

CATV用の無停電電源供給器で通常は商用電源を降圧して機器に電力を供給し、停電時には蓄電池に充電していた直流を交流に変換して給電を続けます。

- メンテナンス時には商用電源単独運転とし、インバーターユニットの保守や蓄電池の交換を無停波で実施できます。
- 停電動作継続により蓄電池電圧が規定値まで下がると、過放電防止回路が作動してインバータを停止させ蓄電池が過放電により損傷するのを防ぎます。
- 本器の動作状態を無電圧接点(商用時:Open、停電時:Short)または、有電圧DC+15V(商用時:Open、停電時:+15V)接点にて出力します。
- 停電動作が補償時間を越える場合には、発電機からのAC100Vを非常用電源入力に接続することで商用動作と同様の電力供給を行うことができます。(入力切替スイッチによる)
- 底面の表示灯により動作状態の確認ができます。
- 本体ケースは耐食性に優れたステンレスを採用した防雨性を有する堅牢な板金構造でできています。
- STM搭載型もラインアップしています。

※受注生産品 詳細はご相談ください。

型 式		SPS-330BI-2H-E700 SPS-330BI-2H-E702S ^{※1}	APS-901BI-2H-501G	備 考
容量	(VA)	330	900	
停電動作時間	(H)	約2	約2	負荷力率0.8
商用受電時	入力電圧	AC100、50/60Hz 単相		
	入力電流	AC4以下	AC11以下	
	出力電圧	AC57~60、50/60Hz	AC54~60、50/60Hz	100%負荷・AC100V入力時
	出力電流	AC5.5以下	AC15以下	
商用停電時	出力電圧	AC57~60、60Hz	AC54~60、50/60Hz	
	出力電流	AC5.5以下	AC15A以下	
	出力波形	矩形波		
切替時間	(ms)	12以下	20以下	
蓄電池		12V24AH×4直列 長寿命バッテリー搭載	12V24AH×6直列・2並列 長寿命バッテリー搭載	
出力形式		FT形コネクタ-1系統	FT形コネクタ-2系統	
寸法	(mm)	297W×711H×310D	454W×940H×430D	突起部含まず
質量	(kg)	約80	約185	蓄電池質量含む

※1 STMユニット搭載対応機種。(STMユニット:UPSTM-200Kは別売)

無停電電源供給器

Uninterruptible Power Supply



APS-180BI-2H-254G

- AC60V出力の無停電電源供給器です。出力電流は3Aまで得られます。

APST320BI-2H-221G

- 耐雷トランスを採用したAC60V出力の無停電電源供給器です。商用電源に侵入する雷サージに対してより高い保護性能を有します。出力電流は5.4Aまで得られます。

APST310BI-2H-249G

- 耐雷トランスを採用したAC100V出力の無停電電源供給器です。出力電流は3.1Aまで得られます。

APS-901BI-2H-506G

- AC100V出力の無停電電源供給器です。出力電流は9Aまで得られます。

APST310BI-2H-249G

※受注生産品 詳細はご相談ください。

型 式	APS-180BI-2H-254G	APST320BI-2H-221G	備 考	
容量 (VA)	180	320		
停電動作時間 (H)	約2.5	約2.5	負荷力率0.8	
商用受電時	入力電圧 (V)	AC100、50/60Hz 単相	AC100、50/60Hz 単相	
	入力電流 (A)	AC2.5以下	AC4以下	
	出力電圧 (V)	AC54~60、50/60Hz	AC54~59、50/60Hz	100%負荷・AC100V入力時
商用停電時	出力電流 (A)	AC3以下	AC5.4以下	AC100V入力時
	出力電圧 (V)	AC54~60、50/60Hz	AC54~59、50/60Hz	100%負荷
	出力電流 (A)	AC3以下	AC5.4以下	
出力波形	矩形波	矩形波		
切替時間 (ms)	20以下	20以下		
蓄電池	12V24AH×2直列 長寿命バッテリー搭載	12V24AH×2直列・2並列 長寿命バッテリー搭載		
出力形式	FT形コネクター1系統	FT形コネクター1系統		
寸法 (mm)	300W×510H×309D	300W×700H×309D	突起部含まず	
質量 (kg)	約48	約76	蓄電池質量含む	
備考		耐雷型		

※受注生産品 詳細はご相談ください。

型 式	APST310BI-2H-249G	APS-901BI-2H-506G	備 考	
容量 (VA)	310	900		
停電動作時間 (H)	約2.5	約2.5	負荷力率0.8	
商用受電時	入力電圧 (V)	AC100、50/60Hz 単相	AC100、50/60Hz 単相	
	入力電流 (A)	AC4以下	AC11以下	
	出力電圧 (V)	AC100±2、50/60Hz	AC100±10、50/60Hz	100%負荷・AC100V入力時
商用停電時	出力電流 (A)	AC3.1以下	AC9以下	AC100V入力時
	出力電圧 (V)	AC100±2、50/60Hz	AC100±2、50/60Hz	100%負荷
	出力電流 (A)	AC3.1以下	AC9以下	
出力波形	矩形波	矩形波		
切替時間 (ms)	20以下	20以下		
蓄電池	12V24AH×2直列・2並列 長寿命バッテリー搭載	12V24AH×6直列・2並列 長寿命バッテリー搭載		
出力形式	FT形コネクター1系統	FT形コネクター2系統		
寸法 (mm)	300W×700H×309D	454W×940H×430D	突起部含まず	
質量 (kg)	約76	約185	蓄電池質量含む	
備考	耐雷型・100V出力UPS	100V出力UPS		

電源供給器

Power Supply



SPST-360-T100



APS-A3030FV2

SPST-360-T100

- 入力電圧のタップ切替端子(90V/100V/110V)を有していますので、適正な電圧を出力できます。
- 出力切替ショートバーを差し替えることにより、出力電圧をAC30V(12A)とAC60V(6A)に切替ができます。
- 耐雷形トランスを採用していますので、商用電源に侵入する異常電圧を絶縁して安定した電力を負荷に供給します。
- 出力端子(FTコネクタ)を2系統有しています。

APS-A3030FV2

- CATV施設に使用するAC30V・3A出力の電源供給器です。
- 筐体はアルミダイカスト製であり、軽量、堅固で耐水性、耐食性に優れています。

※受注生産品 詳細はご相談ください。

型 式	SPST-360-T100	備 考
冷却方式	自然空冷	
交流入力	入力電力 (VA)	400以下
	定格電圧 (V)	AC100、50/60Hz 単相
	タップ切替 (V)	AC90、100、110
交流出力	出力容量 (VA)	360
	定格電圧 (V)	AC30/60、50/60Hz
	定格電流 (A)	12 (AC30V) / 6 (AC60V)
	出力形式	FT形コネクタ-2系統
効率 (%)	90以上	
サージ耐圧	正負各30kV (1.2×50μs) のサージ電圧に耐えること	入力-接地間
寸法 (mm)	190W×322H×150D	
質量 (kg)	約12	取付金具含まず

型 式	APS-A3030FV2	備 考
入力電圧 (V)	AC100、50/60Hz	
入力電流 (A)	1.1以下	3A出力時
出力電圧 (V)	AC30、50/60Hz	
出力電流 (A)	3	
耐雷性	正負各15kV (1.2×50μs) のサージ電圧に耐えること	出力・電源端子
出力形式	FT形コネクタ-1系統	
寸法 (mm)	269W×220H×141D	
質量 (kg)	5.6以下	

プラグイン機能付き電源供給器

Power Supply with Plugin



SPS-A6030U

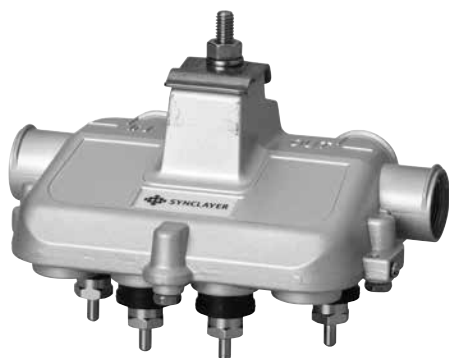
- 電源供給と信号レベルをプラグインアッテネータにてレベル調整を行う機器です。
- 20dBまでのプラグインアッテネータを2個挿入することができます。
- OUTモニター(-20dB)を有しており、機器への入力レベルを確認することができます。
- 筐体はアルミダイカスト製であり、軽量、堅固で耐水性、耐食性に優れています。

※受注生産品 詳細はご相談ください。

型 式	SPS-A6030U			備 考
周波数帯域 (MHz)	10~20	20~450	450~770	
挿入損失 (dB)	1.0以下		1.8以下	PASS時
入出力VSWR	1.6以下		1.5以下	PASS時
モニター結合量 (dB)	-20±1以内			PASS時
入出力インピーダンス (Ω)	75			FT形コネクタ
入力電圧 (V)	AC100、50/60Hz			
出力電圧 (V)	AC60、50/60Hz			AC100V入力 3A負荷時
出力電流 (A)	3			
出力形式	FT形コネクタ-1系統			
寸法 (mm)	327W×236H×161.5D			
質量 (g)	8以下			

タップオフ (Uシリーズ)

Tap off U Series



10~1000MHzの広帯域にわたり、
フラットな周波数特性を有した、
タップオフです。

- 結合損失は3dBステップになっていますのでより効果的なシステム設計が可能です。
- アルミダイカストケースにより耐水性、耐食性に優れ、長期間安定した性能を発揮します。また、メッセンジャーワイヤーに取付可能です。
- シールドメッシュの採用により、シールド性に優れています。
- 分配器 (CDタイプ) にはダミー終端されたパワーポート (電通端子) が備わっており、電源を本機から異なるタップラインに給電することが可能です。

CC-174U

端子配置図

タイプ	端子の説明		最大電通容量 (以下)	端子配置と通電状況 (→は電通端子)			
				1分岐・2分配	2分岐	4分岐・4分配	8分岐・8分配
CC	IN	FT形	AC90V、12A	—			
	OUT	F形					
	BR	F形					
CD	IN	FT形	AC90V、12A		—		
	OUT	F形					
TC TD	IN	FT形	AC90V、15A			—	—
	OUT						
	BR						

※電通端子 FT形コネクタの入力は、CC、CDタイプAC90V、12A以下、TC、TDタイプAC90V、15A以下でご使用ください。

CCタイプ 2分岐

※入出力インピーダンス 75Ω

※入カ-出力端子間 電流通過 AC90V 12A

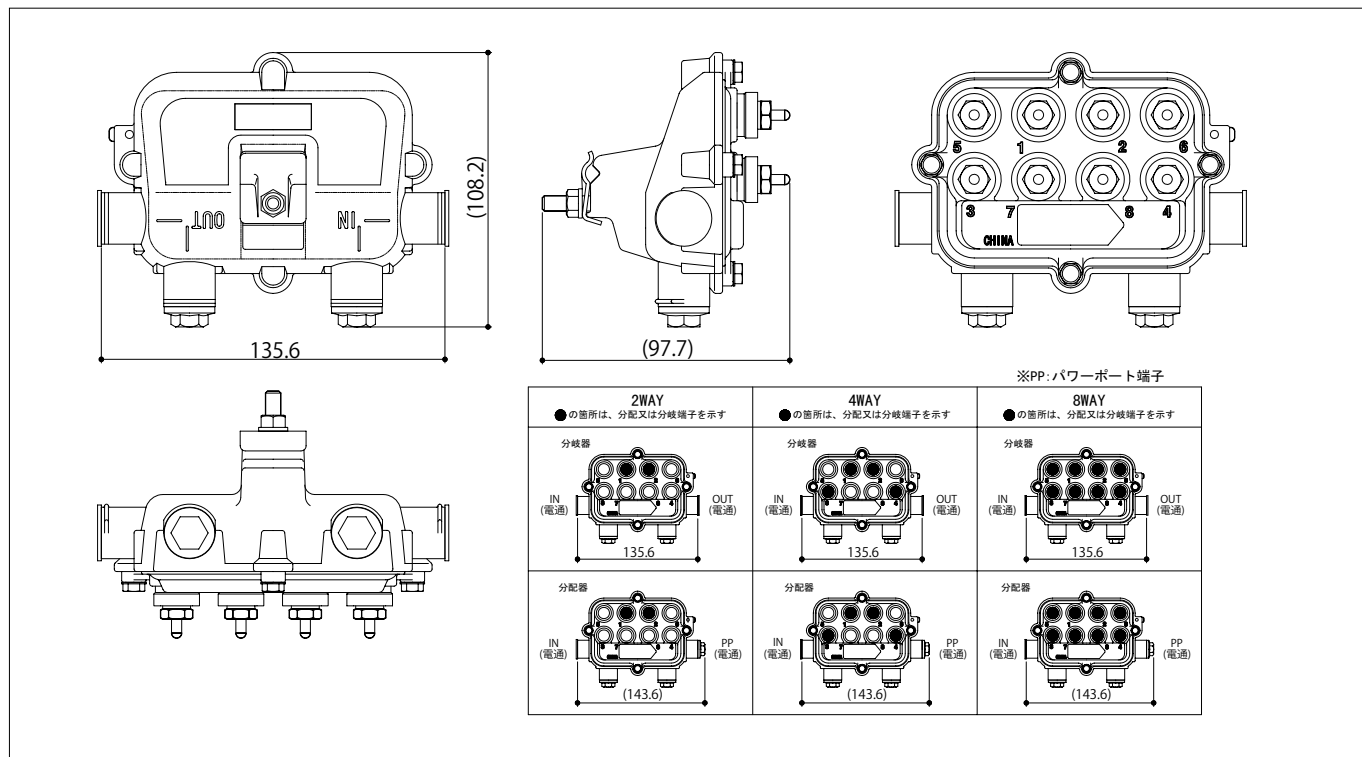
型 式	CC-082U	CC-112U	CC-142U	CC-172U	CC-202U	CC-232U
周波数帯域 (MHz)	10~1000					
結合損失 (dB以内)	10~30	8.5±1.5	11.0±1.5	14.0±1.5	17.0±1.5	23.0±1.5
	30~450	8.5±1.5	11.0±1.5	14.0±1.5	17.0±1.5	23.0±1.5
	450~770	8.5±1.5	11.0±1.5	14.0±1.5	17.0±1.5	23.0±1.5
	770~1000	8.5±1.5	11.0±1.5	14.5±1.5	17.0±1.5	23.5±1.5
挿入損失 (dB以下)	10~30	3.3	1.8	1.0	0.8	0.7
	30~450	3.7	2.1	1.2	1.0	0.8
	450~770	4.8	2.6	1.5	1.4	1.1
	770~1000	5.2	3.4	1.9	1.8	1.6
逆結合損失 (dB以上)	10~30	20	20	20	20	25
	30~450	25	25	25	30	35
	450~770	20	22	25	25	30
	770~1000	20	22	25	25	30
端子間結合損失 (dB以上)	10~30	20	20	20	20	20
	30~450	25	25	25	25	25
	450~770	25	25	25	25	25
	770~1000	20	20	20	20	20
VSWR (以下)	10~30	1.5	1.5	1.5	1.5	1.5
	30~450	1.3	1.3	1.3	1.3	1.3
	450~770	1.4	1.4	1.4	1.4	1.4
	770~1000	1.5	1.5	1.5	1.5	1.5
寸法 (mm)	135.6W×97.7H×108.2D					
質量 (kg)	0.6以下					

※使用条件:温度-20℃~+50℃、湿度95%RH以下
 ※本製品は改良のため仕様が変更することがあります。

タップオフ (Uシリーズ)

Tap off U Series

CC、CDタイプ CC-□□□U、CD-□□□U



CCタイプ 4分岐

※入出力インピーダンス 75Ω
 ※入力-出力端子間 電流通過 AC90V 12A

型式	CC-114U	CC-144U	CC-174U	CC-204U	CC-234U
周波数帯域 (MHz)	10~1000				
結合損失 (dB以内)	10~30	11.5±1.5	14.5±1.5	17.5±1.5	20.5±1.5
	30~450	11.5±1.5	14.5±1.5	17.5±1.5	20.5±1.5
	450~770	11.5±1.5	14.5±1.5	17.5±1.5	20.5±1.5
	770~1000	12.5±1.5	14.5±1.5	18.0±1.5	21.0±1.5
挿入損失 (dB以下)	10~30	3.2	1.8	1.1	0.8
	30~450	3.8	2.1	1.2	1.1
	450~770	5.0	2.9	1.6	1.2
	770~1000	5.5	3.4	2.1	1.7
逆結合損失 (dB以上)	10~30	20	20	20	25
	30~450	25	25	30	30
	450~770	20	25	30	30
端子間結合損失 (dB以上)	10~30	20	20	20	20
	30~450	25	25	25	25
	450~770	25	25	25	25
VSWR (以下)	10~30	1.5	1.5	1.5	1.5
	30~450	1.3	1.3	1.3	1.3
	450~770	1.4	1.4	1.4	1.4
	770~1000	1.5	1.5	1.5	1.5
寸法 (mm)	135.6W×97.7H×108.2D				
質量 (kg)	0.6以下				

※使用条件:温度-20℃~+50℃、湿度95%RH以下
 ※本製品は改良のため仕様が変更することがあります。

タップオフ (Uシリーズ)

Tap off U Series

※入出力インピーダンス 75Ω

※入力-出力端子間 電流通過 AC90V 12A

CCタイプ 8分岐

型 式		CC-158U	CC-188U	CC-218U	CC-248U
周波数帯域 (MHz)		10~1000			
結合損失 (dB以内)	10~30	15.5±1.5	18.0±1.5	21.0±1.5	24.0±1.5
	30~450	15.5±1.5	18.0±1.5	21.0±1.5	24.0±1.5
	450~770	15.5±1.5	18.0±1.5	21.0±1.5	24.0±1.5
	770~1000	16.5±1.5	18.5±1.5	21.2±1.7	24.2±1.7
挿入損失 (dB以下)	10~30	3.4	1.9	1.2	0.8
	30~450	3.9	2.1	1.3	0.9
	450~770	5.0	2.8	1.8	1.3
	770~1000	5.3	3.5	2.3	1.8
逆結合損失 (dB以上)	10~30	20	20	25	35
	30~450	25	30	35	35
	450~770	25	30	30	30
	770~1000	25	25	25	30
端子間結合損失 (dB以上)	10~30	20	20	20	20
	30~450	25	25	25	25
	450~770	25	25	25	25
VSWR (以下)	770~1000	20	20	20	20
	10~30	1.5	1.5	1.5	1.5
	30~450	1.3	1.3	1.3	1.3
VSWR (以下)	450~770	1.4	1.4	1.4	1.4
	770~1000	1.5	1.5	1.5	1.5
寸法 (mm)		135.6W×97.7H×108.2D			
質量 (kg)		0.6以下			

※使用条件:温度-20℃~+50℃、湿度95%RH以下

※本製品は改良のため仕様が変更することがあります。

※入出力インピーダンス 75Ω

※入力-パワーボード端子間 電流通過 AC90V 12A

CDタイプ 2分配、4分配、8分配

種 類		2分配	4分配	8分配
型 式		CD-042U	CD-084U	CD-128U
周波数帯域 (MHz)		10~1000		
分配損失 (dB以下)	10~30	4.0±1.5	8.0±1.5	12.0±1.5
	30~450	4.0±1.5	8.0±1.5	12.0±1.5
	450~770	4.0±1.5	8.0±1.5	12.0±1.5
	770~1000	4.5±1.5	8.5±1.5	13.0±1.5
端子間結合損失 (dB以上)	10~30	20	20	20
	30~450	25	25	25
	450~770	25	25	25
	770~1000	20	20	20
VSWR (以下)	10~30	1.5	1.5	1.5
	30~450	1.3	1.3	1.3
	450~770	1.4	1.4	1.4
	770~1000	1.5	1.5	1.5
寸法 (mm)		143.6W×97.7H×108.2D		
質量 (kg)		0.6以下		

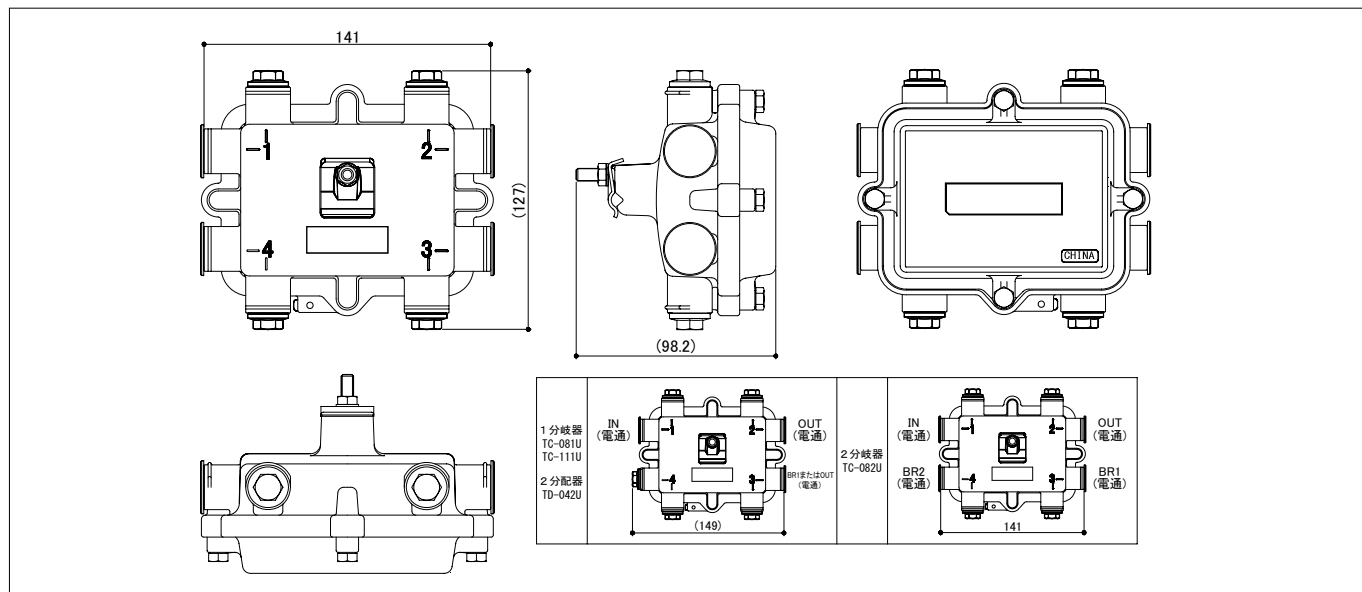
※使用条件:温度-20℃~+50℃、湿度95%RH以下

※本製品は改良のため仕様が変更することがあります。

タップオフ (Uシリーズ)

Tap off U Series

TC、TDタイプ TC-□□□U



TC、TDタイプ 1分岐、2分岐、2分配

※入出力インピーダンス 75Ω
 ※全端子間 電流通過 AC90V 15A

種類 型式	1分岐		2分岐	2分配
	TC-081U	TC-111U	TC-082U	TD-042U
周波数帯域 (MHz)	10~1000			
結合 (分配) 損失 (dB以内)	10~70	8.3±1.0	11.0±1.0	7.5±1.0
	70~300	8.3±1.0	11.0±1.0	7.5±1.0
	300~450	8.3±1.0	11.0±1.0	7.5±1.0
	450~550	8.3±1.0	11.5±1.0	7.5±1.0
	550~770	8.3±1.0	11.5±1.0	7.5±1.0
	770~1000	8.3±1.5	12.5±1.5	8.5±1.5
挿入損失 (dB以下)	10~70	1.9	1.5	4.1
	70~300	2.0	1.5	4.1
	300~450	2.1	1.8	4.3
	450~550	2.3	2.0	4.4
	550~770	2.8	2.5	4.9
	770~1000	3.5	3.0	5.7
逆結合損失 (dB以上)	10~70	25	25	25
	70~300	25	25	25
	300~450	25	25	25
	450~550	25	25	20
	550~770	18	21	20
	770~1000	18	21	15
端子間結合損失 (dB以上)	10~70	-	-	25
	70~300	-	-	25
	300~450	-	-	25
	450~550	-	-	20
	550~770	-	-	20
	770~1000	-	-	15
VSWR (以下)	10~70	1.4	1.4	1.4
	70~300	1.3	1.3	1.3
	300~450	1.3	1.3	1.3
	450~550	1.3	1.3	1.3
	550~770	1.3	1.3	1.3
	770~1000	1.6	1.6	1.6
寸法 (mm)	149W×98.2H×127D		141W×98.2H×127D	149W×98.2H×127D
質量 (kg)	0.8以下			

※使用条件:温度-20℃~+50℃、湿度95%RH以下
 ※本製品は改良のため仕様が変更することがあります。

Memo

端末機器

保安器

156

保安器

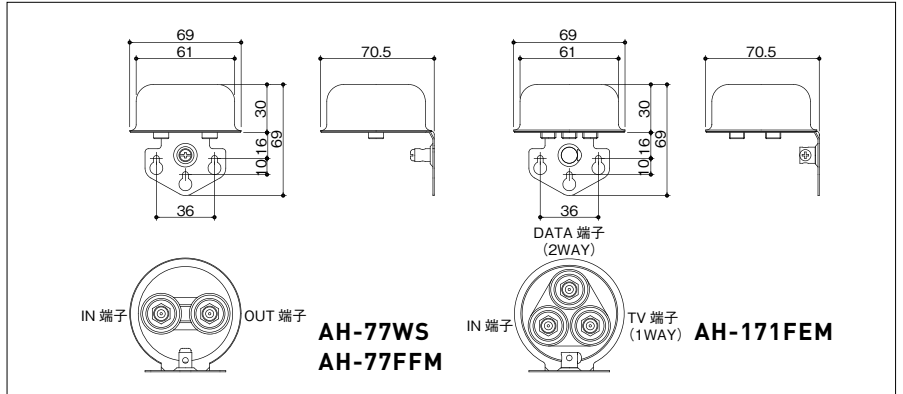
Surge Arrester

保安器

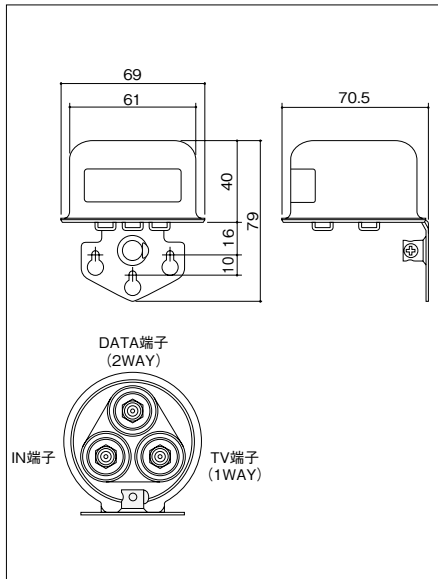


770MHzシステムに対応した双方向型の保安器です。

- 落雷によるサージ電圧や電力事故等で生じた異常電圧を吸収し、宅内系を保護します。
- 双方向CATV対応型、上り帯域減衰型、1分岐型および2分配型をラインアップしていますので、さまざまなシステムに対応できます。



AH-171FFM



AH-171FFM
AH-772FFM

型 式	AH-77WS	AH-77FFM	備 考
周波数帯域 (MHz)	10~770	70~770	
挿入損失 (dB以下)	0.5 (10~450MHz) 1.0 (450~770MHz)	1.5 (70~90MHz) 1.0 (90~770MHz)	
上り帯域減衰量 (dB以上)	—	50 (10~55MHz)	
VSWR (以下)	1.5	1.5 (70~450MHz) 1.8 (450~770MHz)	
入出力インピーダンス (Ω)	75		入出力F形コネクタ
絶縁抵抗 (MΩ)	100以上 (DC+500Vにて)		入出力端子間
絶縁耐圧 (V)	AC1000 (1分間)		
漏洩電界強度 (dBμV/m)	34以下		入力信号レベル90dBμV 供給器より3mにて
寸法 (mm)	69W×69H×70.5D		
質量 (g)	100以下	110以下	
備考	アース絶縁型		

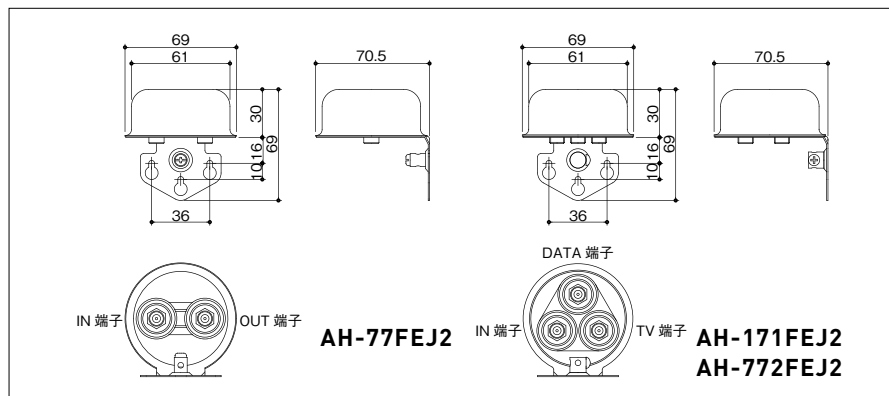
型 式	AH-171FEM				AH-171FFM				AH-772FFM				備 考
周波数帯域 (MHz)	10~55	70~90	90~450	450~770	10~55	70~90	90~450	450~770	10~55	70~90	90~450	450~770	
TV端子 (1WAY)	挿入損失 (dB以下)	—	3.5	2.5	3.5	—	3	2.5	3	—	5.5	5	1WAY
	阻止帯域減衰量 (dB以上)	40	—			40	—			50	—		
	VSWR (以下)	—	2.0		—	1.8		—	1.5	1.8			
DATA端子 (2WAY)	挿入損失 (dB以下)	7.3			7.8	1.5	12	10	4.5		5.5		2WAY
	VSWR (以下)	2.0			—	1.5		1.8	1.5				
IN端子	VSWR (以下)	2.0			—	1.5		1.8	1.5		1.8		
入出力インピーダンス (Ω)	75												入出力F形コネクタ
絶縁抵抗 (MΩ)	100以上 (DC+500Vにて)												IN-TV端子間 IN-DATA端子間
絶縁耐圧 (V)	AC1000 (1分間)												TV-DATA端子間
漏洩電界強度 (dBμV/m)	34以下												入力信号レベル90dBμV 供給器により3m
寸法 (mm)	69W×69H×70.5D				69W×79H×70.5D								
質量 (g)	120以下				150以下								
備考	アース導通型				アース絶縁型								

保安器

Surge Arrester

1GHzシステムに対応した双方向型の保安器です。

- 落雷によるサージ電圧や電力事故等で生じた異常電圧を吸収し、宅内系を保護します。
- 上り帯域は、10MHz以下のノイズをカットしており(15MHz以上が利用可能)、下り帯域は1GHzまで通過可能な双方向タイプです。



AH-171FEJ2

型 式	AH-77FEJ2				備 考
周波数帯域 (MHz)	1~5	5~10	15~70	70~1000	
挿入損失 (dB)	—			1.5以下	
阻止帯域減衰量 (dB)	50以上	40以上	—		
入出力VSWR	—			1.8以下	
入出力インピーダンス (Ω)	75				F形コネクタ
絶縁抵抗 (MΩ)	100以上 (DC+500Vにて)				IN-OUT端子間
絶縁耐圧 (V)	AC1000 (1分間)				接地-O端子間
漏洩電界強度 (dBμV/m)	34以下				入力信号レベル120dBμV 供試器より3mにて
寸法 (mm)	69W×69H×70.5D				
質量 (g)	105以下				
備考	アース導通型				
付属品	木ねじ 2ヶ				防水ブーツは別売

型 式	AH-171FEJ2				AH-772FEJ2				備 考
周波数帯域 (MHz)	1~5	5~10	15~70	70~1000	1~5	5~10	15~70	70~1000	
挿入損失 (dB)	—		3.5以下	3.0以下					IN-TV
結合損失 (dB)	—		11.5以下	11.0以下					IN-DATA
逆結合損失 (dB)	—		20以上	20以上					
分配損失 (dB)									—
端子間結合損失 (dB)									—
阻止帯域減衰量 (dB)	50以上	40以上	—	—					50以上
入出力VSWR	—		1.8以下		—		1.8以下		
入出力インピーダンス (Ω)	75				F形コネクタ				
絶縁抵抗 (MΩ)	100以上 (DC+500Vにて)				IN-TV、IN-DATA端子間				
絶縁耐圧 (V)	AC1000 (1分間)				接地-TV端子間 接地-DATA端子間				
漏洩電界強度 (dBμV/m)	34以下				入力信号レベル120dBμV 供試器より3mにて				
寸法 (mm)	69W×69H×70.5D								
質量 (g)	120以下								
備考	アース導通型								
付属品	木ねじ 2ヶ				防水ブーツは別売				

Memo

參考資料・索引

參考資料	160
索引	206

参考資料

各変調信号のレベル測定、ノイズ測定 (スペクトラムアナライザの推奨設定値)

電力測定機能を用いた測定方法 (推奨)

放送波	高度BSデジタル 高度広帯域CSデジタル 16APSK、8PSK、QPSK	BSデジタル 広帯域CSデジタル TC8PSK、QPSK	CATV 64/256QAM	CATV OFDM (J.382)	地上デジタル OFDM	NTSC-VSB-AM (ノイズ測定)
測定帯域幅/雑音帯域幅	34.5MHz/33.7561MHz	34.5MHz/28.86MHz	6MHz/5.274MHz	5.82MHz/5.71MHz	5.7MHz/5.5724MHz	4.0MHz
SPAN	50MHz	50MHz	10MHz	10MHz	10MHz	10MHz
RBW	300kHz	300kHz	100kHz	30kHz	30kHz	100kHz
VBW	3MHz	3MHz	1MHz	300kHz	300kHz	1MHz
検波モード	SAMPLE	SAMPLE	SAMPLE	SAMPLE	SAMPLE	SAMPLE
アベレージ	30回以上	30回以上	30回以上	30回以上	30回以上	30回以上
測定補正值	不要	不要	不要	不要	不要	不要

※雑音帯域幅:各放送波の雑音の平均値レベルを算出する場合の帯域幅

単位周波数表示機能 (dBm/HzまたはdBμV√Hz) を用いて帯域換算する測定方法 (電力測定機能がない場合)

放送波	高度BSデジタル 高度広帯域CSデジタル 16APSK、8PSK、QPSK	BSデジタル 広帯域CSデジタル TC8PSK、QPSK	CATV 64/256QAM	CATV OFDM (J.382)	地上デジタル OFDM	NTSC-VSB-AM (ノイズ測定)
測定帯域幅	33.7561MHz	28.86MHz	5.274MHz	5.71MHz	5.5724MHz	4.0MHz
SPAN	50MHz	50MHz	10MHz	10MHz	10MHz	10MHz
RBW	300kHz	300kHz	100kHz	100kHz	100kHz	100kHz
VBW	10kHz	10kHz	1kHz	1kHz	1kHz	1MHz
検波モード	SAMPLE	SAMPLE	SAMPLE	SAMPLE	SAMPLE	SAMPLE
アベレージ	30回以上	30回以上	30回以上	30回以上	30回以上	30回以上
測定補正值	+75.3dB	+74.6dB	+67.2dB	+67.6dB	+67.5dB	+66.0dB

※ 測定補正值=10log(測定帯域幅(Hz))

NTSC-VSB-AM信号レベル

伝送帯域幅	6.0MHz
SPAN	10MHz
RBW	100kHz
VBW	AUTO
検波モード	POSITIVE PEAK
トレース	MAXHOLD

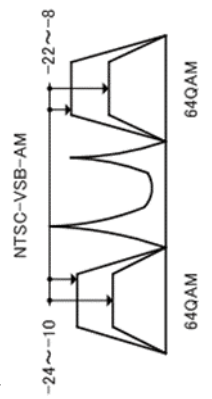
ITU-TJ.112 AnnexB 信号のレベル測定 平均電力測定から帯域換算する方法

方式	64QAM	256QAM
測定帯域幅	5.06MHz	5.36MHz
SPAN	10MHz	10MHz
RBW	100kHz	100kHz
VBW	1kHz	1kHz
検波モード	SAMPLE	SAMPLE
アベレージ	100回	100回
測定補正值	+18.7dB	+19.0dB

有線一般放送の品質に関する技術基準を定める省令における各放送方式との隣接伝送レベル

	64QAM (平均値表示) [dB]	256QAM (平均値表示) [dB]	OFDM (平均値表示) [dB]	256QAM (平均値表示) [dB]	1024QAM (OFDM) (平均値表示) [dB]	4096QAM (OFDM、4/5) (平均値表示) [dB]	4096QAM (OFDM、5/6) (平均値表示) [dB]	(参考) NTSC-VSB-AM (最大値表示) [dB]
64QAM信号に隣接時	-10～+10	-10～+10	上側：-20～+18 下側：-19～+14	-10～+10	-10～+10	-16～+16	-16～+16	上側：+10～+24 下側：+8～+22
256QAM信号に隣接時	-10～+10	-10～+10	上側：-8～+19 下側：-12～+20	-10～+10	-10～+10	-10～+10	-10～+10	上側：+10～+18 下側：+8～+16
OFDM信号に隣接時	上側：-14～+19 下側：-12～+20	上側：-20～+12 下側：-19～+8	-10～+10	-10～+10	-10～+10	-16～+16	-16～+16	上側：+6～+24 下側：+15～+21
256QAM (OFDM) 信号に隣接時	-10～+10	-10～+10	-10～+10	-10～+10	-10～+10	-16～+16	-16～+16	-
1024QAM (OFDM) 信号に隣接時	-10～+10	-10～+10	-10～+10	-10～+10	-10～+10	-10～+10	-10～+10	-
4096QAM (OFDM、4/5) 信号に隣接時	-16～+16	-10～+10	-16～+16	-16～+16	-10～+10	-10～+10	-10～+10	-
4096QAM (OFDM、5/6) 信号に隣接時	-16～+16	-10～+10	-16～+16	-16～+16	-10～+10	-10～+10	-10～+10	-
(参考) NTSC-VSB-AM 信号に隣接時	上側：-22～-8 下側：-24～-10	上側：-16～-8 下側：-18～-10	上側：-21～-15 下側：-24～-6	-	-	-	-	-3～+3

↓例



参考資料

有線一般放送の品質に関する技術基準を定める省令

(平成23年6月29日総務省令第95号)(最終改正:令和1年5月14日総務省令第5号)に準じて記載

第1章 総則

(目的) 第1条 この省令は、放送法第136条第1項の規定に基づき、有線テレビジョン放送等(有線電気通信設備を用いて行われるラジオ放送(ラジオ放送の多重放送を受信し、これを再放送することを含む。))以外の有線一般放送をいう。)の業務に用いられる電気通信設備に適用される技術基準(同条第2項第2号に掲げるものに限る。)を定めることを目的とする。

(定義) 第2条 この省令において使用する用語の定義

1	有線放送設備	有線テレビジョン放送等を行うための有線電気通信設備(再放送を行うための受信空中線その他放送の受信に必要な設備を含む)をいう。
2	ヘッドエンド	有線テレビジョン放送等のために電磁波を増幅し、調整し、変換し、切換え又は混合して線路に送出する装置であって、当該有線テレビジョン放送等の主たる送信の場所(前置増幅器の場所を含む。)にあるもの及びこれに付加する装置(受信空中線系、テレビジョン・カメラ、録画再生装置、文字画面制作装置、図形画面制作装置、マイクロホン増幅器及び録音再生装置を除く)をいう。
3	受信者端子	有線放送設備の端子であって、有線テレビジョン放送等の受信設備に接するものをいう。
4	タップオフ	有線放送設備の線路に送られた電磁波を分岐する機器又は有線放送設備の線路に介在するクロージャ(光ファイバをその先端において他の光ファイバの先端と接続させる設備をいう)であって、受信者端子に最も近接するものをいう。
5	引込端子	タップオフの端子(タップオフがクロージャである場合にあっては、クロージャ内の光ファイバの先端をいう)であって、引込線を接続するためのもの(タップオフの端子が受信者端子となる場合は、その端子を含む)をいう。
6	幹線	有線放送設備の線路であって、ヘッドエンドから全ての中継増幅器(引込線に介在するものを除く)までの間(有線放送設備のヘッドエンドからタップオフまでの間の線路に用いられる伝送方式が光伝送の方式のみである場合にあっては、ヘッドエンドからタップオフまでの間)のものをいう。
7	分配線	幹線以外の有線放送設備の線路であって、中継増幅器から全てのタップオフまでの間のものをいう。
8	引込線	有線放送設備の線路であって、受信者端子からこれに最も近接するタップオフまでの間のものをいう。
9	レベル	出力端子における電磁波の電圧の実効値の1μVに対する比をdBで表わしたものであって、出力端子の定格出力インピーダンスに等しい純抵抗負荷をその出力端子に接続した場合のものをいう。
10	デジタル有線テレビジョン放送方式	第11条第3項及び第4項に規定する信号により搬送波を変調する方式をいう。
11	標準デジタルテレビジョン放送方式	標準テレビジョン放送等のうちデジタル放送に関する送信の標準方式(平成23年総務省令第87号)第3章に定める標準方式に準拠する方式をいう。
12	標準衛星デジタルテレビジョン放送方式	デジタル放送の標準方式第5章第2節(広帯域伝送方式)及び第3節(高度広帯域伝送方式)に定める標準方式に準拠する方式をいう。
13	広帯域伝送デジタル放送方式	デジタル放送の標準方式第6章第3節(広帯域伝送方式)及び第5節(高度広帯域伝送方式)に定める標準方式に準拠する方式をいう。
14	IP放送方式	有線テレビジョン放送等であってインターネットプロトコルを使用して伝送される放送(以下「IP放送」という。)を第21条のIPアドレス(受信設備を識別するために用いる番号、記号その他の符号をいう。)により第23条から第26条までに規定する条件に適合したネットワークを用いて伝送する方式をいう。

第2章 有線放送設備の技術基準

第1節 通則

(根拠) 第3条	有線放送設備に適用される法第136条第1項の総務省令で定める技術基準(同条第2項第2号)に掲げるものに限る)は、この章の定めるところによる。
(受信空中線) 第4条	同時再放送を行うための受信空中線は、受信しようとする電波の受信の障害の少ない場所に設置しなければならない。
(使用する光の波長) 第5条	1530~1625nm(伝送方式がFTTHである場合) 複数の波長の光を多重して伝送する場合にあっては、それぞれの光が互いに映像、音声その他の音響又はデータに障害を与えないこと。
(受信者端子間分離度) 第6条	25dB以上
(受信者端子におけるその他の条件) 第7条	入力端子における電圧定在波比が3である受信設備を受信者端子に接続した場合において、当該受信設備による受信に障害を与えないこと。
(漏えい電界強度の許容値) 第8条	0.05mV/m(≒34dBμV/m)以下

参考資料

第2節 デジタル有線テレビジョン放送方式による有線テレビジョン放送等を行う設備に係る条件 (入力信号の条件)第9条

入力信号の区別	条件
1 デジタル放送の標準方式のうち地上基幹放送局に係るものを受信し、そのデジタル信号を再放送する場合	復調後におけるビット誤り率が 1×10^{-4} 以下(短縮化リードソロモン(204,188)符号による誤り訂正前)
2 デジタル放送の標準方式のうち衛星基幹放送局に係るものによる基幹放送、衛星一般放送又は通信衛星経由で配信される放送番組を受信し、そのデジタル信号を再放送又は送信する場合	(1) 高度広帯域伝送方式に準拠する方式を用いる場合にあつては、最悪月において99%の確率で、搬送波のレベルと雑音のレベルの比が次のとおりであること イ QPSK 10dB以上 ロ 8PSK 13dB以上 ハ 符号化率7/9の16APSK 15dB以上 ニ 符号化率9/10の16APSK 21dB以上 (2) 広帯域伝送方式に準拠する方式を用いる場合にあつては、最悪月において99%の確率で、復調後におけるビット誤り率が 1×10^{-8} 以下(短縮化リードソロモン(204,188)符号による誤り訂正前)
3 上記以外のデジタル信号を受信し、そのデジタル信号を再放送又は送信する場合	(1) 誤り訂正方式として短縮化リードソロモン(204,188)符号を使用するデジタル信号の場合にあつては、 1×10^{-4} 以下(誤り訂正前) (2) (1)以外の誤り訂正方式を使用する場合にあつては、 1×10^{-11} 以下(誤り訂正後)

(受信者端子における搬送波の周波数)第10条

1 受信者端子において、送信の方式がデジタル有線テレビジョン方式となっており、かつ、90~770MHzまでの周波数を使用する有線テレビジョン放送等の搬送波の受信者端子における周波数(電磁波の占有する周波数帯の中央の周波数)は、右の各号のいずれかでなければならない。	1 搬送波の変調に64QAMもしくは256QAMを用いる場合、又はOFDMを用いて連続した周波数を選定しない場合の搬送波の周波数は、175ページの周波数表のうちから選定しなければならない。但し、108MHz~192MHz又は222MHz~470MHzの周波数を使用する場合にあつて、総務大臣が適当と認めたものは、この限りではない。 2 搬送波の変調にOFDMを用いて連続した周波数を選定する場合の搬送波の周波数は、175ページの周波数表のうちから選定しなければならない。但し、次に掲げる場合は、この限りではない。 イ 前号但し書に規定する場合 ロ 周波数帯域幅を2MHzとする163MHz及び469MHzの周波数として選定する場合
2 前項の周波数は、当該周波数の搬送波が当該受信者端子を含む有線放送設備で行われる他の有線一般放送の受信に障害を与えないものでなければならない。	

(搬送波の変調等)第11条 省略

(受信者端子における搬送波等の条件)第12条

区別	条件
1 搬送波の周波数の許容偏差	±20KHz以内
2 ヘッドエンドの変調波の入力端子から受信者端子までの総合周波数特性	±3dB以内(6MHz帯域幅)
3 搬送波のレベル(出力端子のインピーダンス $Z=75\Omega$ 時)	(1) 64QAM 49~81dB μ V (2) 256QAM 55~81dB μ V (3) 搬送波の変調が直交周波数分割多重変調(OFDM)の場合 ・副搬送波の変調256QAM 49~81dB μ V ・副搬送波の変調1024QAM 56~81dB μ V ・符号化率4/5の4096QAM 60~81dB μ V ・符号化率5/6の4096QAM 63~81dB μ V
4 搬送波のレベル変動	1分間において、3dB以内
5 隣接時のレベル差	(1) 搬送波の変調がOFDMであつて、次に掲げるものである場合、16dB以内 イ 副搬送波の変調として256QAMを用い、隣接する搬送波の変調がOFDMであつて副搬送波の変調として4096QAMを用いるもの ロ 副搬送波の変調として4096QAMを用い、隣接する搬送波の変調が64QAM又はOFDMであつて副搬送波の変調として256QAMを用いるもの (2) (1)以外あるときは10dB以内

参考資料

(受信者端子における搬送波等の条件) 第12条の続き

区 別	条 件										
<p>6 搬送波のレベルと雑音（ヘッドエンドの変調波の入力端子から受信者端子までのものであって、当該搬送波の周波数を含む5.3MHz又は5.71MHzの周波数帯域幅の範囲にある全てのものに限り）のレベルとの比</p>	<p>(1) 搬送波の変調が64QAM又はOFDMであって副搬送波の変調として256QAMを用いるものにおいては、26dB以上 (2) 搬送波の変調がOFDMであって副搬送波の変調として1024QAMを用いるものにおいては、33dB以上 (3) 搬送波の変調が256QAMの場合においては、32dB以上 (4) 搬送波の変調がOFDMであって副搬送波の変調として符号化率4/5である4096QAMを用いるものにおいては、37dB以上 (5) 搬送波の変調がOFDMであって副搬送波の変調として符号化率5/6である4096QAMを用いるものにおいては、40dB以上</p>										
<p>7 搬送波のレベルと妨害波（ヘッドエンドの変調波の入力端子から受信者端子までのものに限り）のレベルとの差</p>	<p>(1) 多チャンネル変調ひずみによる妨害波の場合においては、下図・下表で示す値以下</p> <div style="text-align: center;"> <p>64QAMの場合</p> <p>妨害波の周波数から搬送波の周波数を減じた周波数 (MHz)</p> </div> <div style="text-align: center;"> <p>256QAMの場合</p> <p>妨害波の周波数から搬送波の周波数を減じた周波数 (MHz)</p> </div> <p>直交周波数分割多重 (OFDM) の場合 搬送波のレベルと妨害波のレベルとの差は、妨害波の周波数が周波数帯域の幅の範囲内にあるとき次表のとおりであること</p> <table border="1" data-bbox="491 1576 1465 1733"> <thead> <tr> <th data-bbox="491 1576 699 1644">副搬送波の変調の型式</th> <th data-bbox="699 1576 890 1644">256QAM</th> <th data-bbox="890 1576 1082 1644">1024QAM</th> <th data-bbox="1082 1576 1273 1644">4096QAM 符号化率4/5</th> <th data-bbox="1273 1576 1465 1644">4096QAM 符号化率5/6</th> </tr> </thead> <tbody> <tr> <td data-bbox="491 1644 699 1733">搬送波のレベルと妨害波のレベルとの差 (dB)</td> <td data-bbox="699 1644 890 1733">-26以下</td> <td data-bbox="890 1644 1082 1733">-33以下</td> <td data-bbox="1082 1644 1273 1733">-37以下</td> <td data-bbox="1273 1644 1465 1733">-40以下</td> </tr> </tbody> </table> <p>(2) 単一周波数の妨害波の場合においては、当該搬送波の周波数を含む6MHz周波数帯域において、次のとおりであること</p> <ul style="list-style-type: none"> イ 搬送波の変調が64QAMの場合においては、-26dB以下 ロ 搬送波の変調がOFDMであって副搬送波の変調が256QAMを用いるものにおいては、-33dB以下 ハ 搬送波の変調が256QAMの場合においては、-34dB以下 ニ 搬送波の変調がOFDMであって副搬送波の変調として1024QAM又は符号化率4/5の4096QAMを用いるものにおいては、-39dB以下 ホ 搬送波の変調がOFDMで副搬送波の変調が符号率5/6の4096QAMを用いるものにおいては、-40dB以下 	副搬送波の変調の型式	256QAM	1024QAM	4096QAM 符号化率4/5	4096QAM 符号化率5/6	搬送波のレベルと妨害波のレベルとの差 (dB)	-26以下	-33以下	-37以下	-40以下
副搬送波の変調の型式	256QAM	1024QAM	4096QAM 符号化率4/5	4096QAM 符号化率5/6							
搬送波のレベルと妨害波のレベルとの差 (dB)	-26以下	-33以下	-37以下	-40以下							

(受信者端子における搬送波等の条件) 第12条の続き

区 別	条 件
<p>8 搬送波のレベルと当該搬送波の反射 (ヘッドエンドの変調波の入力端子から受信者端子までのものに限る) による電磁波のレベルとの差</p>	<p>下図で示す値以下</p> <p>64QAMの場合</p> <p>256QAMの場合</p> <p>OFDMの場合</p>
<p>9 交流電源に起因する電磁波による搬送波の変調度</p>	<p>(1) 搬送波の変調がOFDMで副搬送波の変調が4096QAMの場合 -34dB以下 (2) (1)以外の搬送波の変調を使用する場合 -30dB以下</p>
<p>10 その他の妨害波及び歪 (ヘッドエンドの変調波の入力端子から受信者端子までのものに限る)</p>	<p>映像、音声その他の音響又はデータに障害を与えないこと</p>
<p>(参考) NTSC-VSB-AM信号に64QAM信号、256QAM信号を隣接する場合のレベル差</p>	<p>NTSC-VSB-AM</p> <p>64QAM</p> <p>64QAM</p> <p>256QAM</p> <p>256QAM</p>

参考資料

光受信機等の技術的条件

1 光受信機出力等における技術的条件

デジタル有線テレビジョン放送信号において、光受信機から出力される電気信号、又は保安装置出力の電気信号により性能規定する場合の技術的条件は、下表に示した光受信機出力（保安装置出力も同じ）のCN比と、その前提となる映像信号搬送波のレベル変動、光受信機出力端子から受信者端子までの区間のCN比（宅内・棟内配線のCN比）とする。

保安装置又は受信用光伝送装置の出力端子

変調の型式	区 別	条 件
イ 搬送波の変調が64QAMの場合	1 搬送波のレベルの変動	1分間において、3dB以内
	2 搬送波のレベルと雑音のレベルとの比	(1) 宅内・棟内配線のCN比が45dB以上である場合にあつては、26dB以上 (2) 宅内・棟内配線のCN比が33dB以上である場合にあつては、27dB以上
ロ 搬送波の変調が256QAMの場合	1 搬送波のレベルの変動	1分間において、3dB以内
	2 搬送波のレベルと雑音のレベルとの比	宅内・棟内配線のCN比が39dB以上である場合にあつては、33dB以上
ハ 搬送波の変調がOFDMで副搬送波の変調が256QAMの場合	1 搬送波のレベルの変動	1分間において、3dB以内
	2 搬送波のレベルと雑音のレベルとの比	(1) 宅内・棟内配線のCN比が45dB以上である場合にあつては、26dB以上 (2) 宅内・棟内配線のCN比が33dB以上である場合にあつては、27dB以上
ニ 搬送波の変調がOFDMで副搬送波の変調が1024QAMの場合	1 搬送波のレベルの変動	1分間において、3dB以内
	2 搬送波のレベルと雑音のレベルとの比	宅内・棟内配線のCN比が39dB以上である場合にあつては、35dB以上

2 光受信機入力における技術的条件

デジタル有線テレビジョン放送信号において、光受信機に入力される光信号により性能規定する場合の技術的条件は、光受信機入力の光レベル等より求めた受信機出力の推定CN比により規定する。前提となる光受信機出力端子から受信者端子までの区間のCN比（宅内・棟内配線のCN比）に対する光受信機出力の推定CN比は下表のとおりとする。

受信用光伝送装置の入力端子

変調の型式	区 別	条 件
イ 搬送波の変調が64QAMの場合	搬送波のレベルと雑音のレベルとの推定比	宅内・棟内配線のCN比が33dB以上である場合にあつては、28dB以上
ロ 搬送波の変調が256QAMの場合	搬送波のレベルと雑音のレベルとの推定比	宅内・棟内配線のCN比が34dB以上である場合にあつては、37dB以上
ハ 搬送波の変調がOFDMで副搬送波の変調が256QAMの場合	搬送波のレベルと雑音のレベルとの推定比	宅内・棟内配線のCN比が33dB以上である場合にあつては、28dB以上
ニ 搬送波の変調がOFDMで副搬送波の変調が1024QAMの場合	搬送波のレベルと雑音のレベルとの推定比	宅内・棟内配線のCN比が39dB以上である場合にあつては、36dB以上

参考資料

第3節 標準デジタルテレビジョン放送方式による有線テレビジョン放送等を行う設備に係る条件

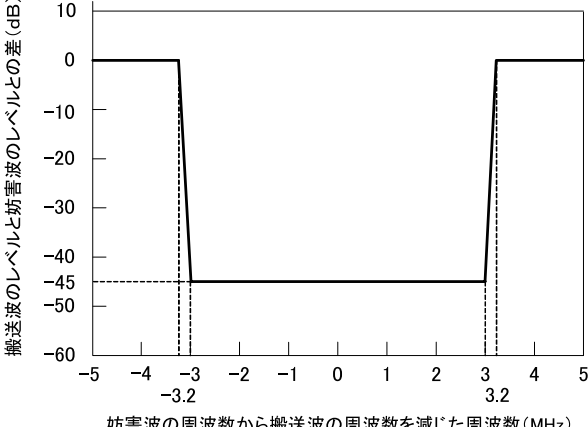
(入力信号の条件) 第13条

入力信号の区別	復調後におけるビット誤り率
1 デジタル放送の標準方式のうち地上基幹放送局に係るものによる放送を受信し、そのデジタル信号を再放送する場合	1×10^{-4} 以下 (短縮化リードソロン (204,188) 符号による誤り訂正前)
2 上記並びにデジタル放送の標準方式のうち衛星基幹放送局に係るものによる基幹放送、衛星一般放送及び通信衛星経由で配信される放送番組以外のデジタル信号を受信し、そのデジタル信号を再放送又は送信する場合	(1) 誤り訂正方式として短縮化リードソロン (204,188) 符号を使用するデジタル信号の場合にあっては、 1×10^{-4} 以下 (誤り訂正前) (2) (1)以外の誤り訂正方式を使用する場合にあっては、 1×10^{-11} 以下 (誤り訂正後)

(受信者端子における搬送波の周波数) 第14条

- 1 受信者端子において、送信の方式が標準デジタルテレビジョン方式となっており、かつ、90～770MHzまでの周波数を使用する有線テレビジョン放送等の搬送波の受信者端子における周波数 (電磁波の占有する周波数帯の中央の周波数) は、搬送波の周波数は、175ページの周波数表の中心周波数に1/7MHzを加えたものから選定しなければならない。
但し、108MHz～192MHz又は222MHz～470MHzの周波数を使用する場合にあって、総務大臣が適当と認めたものは、この限りではない。
- 2 前項の周波数は、当該周波数の搬送波が当該受信者端子を含む有線放送設備で行われる他の有線一般放送の受信に障害を与えないものでなければならない。

(受信者端子における搬送波等の条件) 第15条

区 別	条 件
1 搬送波の周波数の許容偏差	±20KHz以内
2 ヘッドエンドの変調波の入力端子から受信者端子までの総合周波数特性	±3dB以内 (5.6MHz帯域幅)
3 搬送波のレベル	47～81dB μ V (インピーダンスZ=75 Ω 時)
4 搬送波のレベル変動	1分間において、3dB以内
5 搬送波のレベルと隣接する他の標準デジタルテレビジョン放送方式となっている有線テレビジョン放送等の搬送波のレベルとの差	10dB以内
6 搬送波のレベルと雑音のレベルとの比 (5.6MHz周波数帯幅)	24dB以上
7 搬送波のレベルと妨害波 (ヘッドエンドの変調波の入力端子から受信者端子までのものに限る) のレベルとの差	3次相互変調による妨害波は下図で示す値以下  単一周波数妨害波 -35dB以下 (5.6MHz帯域幅)

参考資料

(受信者端子における搬送波等の条件) 第15条の続き

区 別	条 件
8 搬送波レベルと当該搬送波の反射(ヘッドエンドの変調波の入力端子から受信者端子までのものに限る)による電磁波のレベルとの差	<p>下図で示す値以下</p>
9 交流電源に起因する電磁波による搬送波の変調度	-30dB以下
10 その他の妨害波及び(ヘッドエンドの変調波の入力端子から受信者端子までのものに限る)	映像、音声その他の音響又はデータに障害を与えないこと

1 光受信機出力等の技術的条件

標準デジタルテレビジョン放送方式(OFDM方式)において、光受信機から出力される電気信号、又は保安装置出力の電気信号により性能規定する場合の技術的条件は、下表に示した光受信機出力(保安装置出力も同じ)のCN比と、その前提となる信号搬送波のレベル変動、光受信機出力端子から受信者端子までの区間のCN比(宅内・棟内配線のCN比)とする。

保安装置又は受信用光伝送装置の出力端子

区 別	条 件
1 搬送波のレベルの変動	1分間において、3dB以内
2 搬送波のレベルと雑音のレベルとの比	(1) 宅内・棟内配線のCN比が45dB以上である場合にあっては、24dB以上 (2) 宅内・棟内配線のCN比が33dB以上である場合にあっては、25dB以上

2 光受信機入力における技術的条件

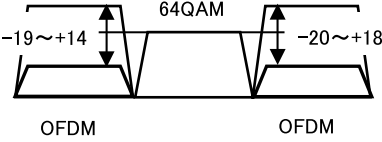
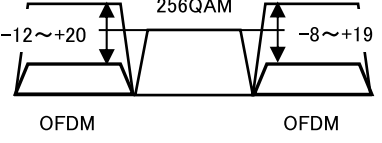
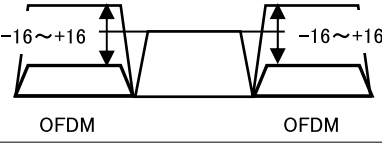
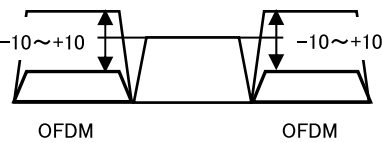
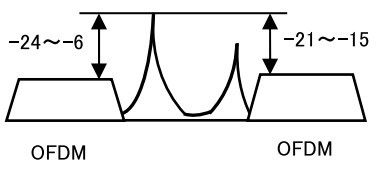
標準デジタルテレビジョン放送方式(OFDM方式)において、光受信機に入力される光信号により性能規定する場合の技術的条件は、光受信機入力の光レベル等より求めた受信機出力の推定CN比により規定する。前提となる光受信機出力端子から受信者端子までの区間のCN比(宅内・棟内配線のCN比)に対する光受信機出力の推定CN比は下表のとおりとする。

受信用光伝送装置の入力端子

区 別	条 件
搬送波のレベルと雑音のレベルとの推定比	宅内・棟内配線のCN比が33dB以上である場合にあっては、25dB以上

参考資料

第16条 隣接伝送時の搬送波の条件

区 別	条 件
1 標準デジタルテレビジョン放送方式の搬送波とデジタル有線テレビジョン放送方式の搬送波を隣接して行う場合の搬送波の周波数（中心周波数）の間隔	デジタル有線テレビジョン放送方式となっている有線テレビジョン放送等の搬送波の下側にあつては5.835MHz以上、上側にあつては6.119MHz以上であること
2 標準デジタルテレビジョン放送方式の信号（OFDM）と64QAM信号を隣接する場合のレベル差	
3 標準デジタルテレビジョン放送方式の信号（OFDM）と256QAM信号を隣接する場合のレベル差	
4 標準デジタルテレビジョン放送方式の信号（OFDM）と搬送波の変調がOFDMで副搬送波の変調が4096QAM信号を隣接する場合のレベル差	<p>搬送波 OFDM・副搬送波 4096QAM</p> 
5 標準デジタルテレビジョン放送方式の信号（OFDM）と搬送波の変調がOFDMで副搬送波の変調が256QAM又は1024QAM信号を隣接する場合のレベル差	<p>搬送波 OFDM・副搬送波 256QAM 又は 1024QAM</p> 
(参考) 標準デジタルテレビジョン放送方式の信号（OFDM）とNTSC-VSB-AM信号を隣接する場合のレベル差	<p>NTSC-VSB-AM</p> 

参考資料

第4節 標準衛星デジタルテレビジョン放送方式又は広帯域伝送デジタル放送方式による有線テレビジョン放送等を行う有線放送設備に係る条件

(入力信号の条件)第17条

標準衛星デジタルテレビジョン放送方式又は広帯域伝送デジタル放送方式による有線テレビジョン放送等を行う場合のヘッドエンドの主たる機器の入力端子における入力信号の条件は、右の各号のいずれかでなければならない。	(1) 高度広帯域伝送方式に定める標準方式に準拠する方式を用いる場合にあつては、最悪月において99%の確率で、搬送波のレベルと雑音のレベルとの比が次のとおりであること イ 搬送波の変調がQPSKの場合、10dB以上 ロ 搬送波の変調が8PSKの場合、13dB以上 ハ 搬送波の変調が符号化率7/9の16APSKの場合、15dB以上 ニ 搬送波の変調が符号化率9/10の16APSKの場合、21dB以上 (2) 広帯域伝送方式に定める標準方式に準拠する方式を用いる場合にあつては、復調後におけるビット誤り率は、最悪月において99%の確率で 1×10^{-8} 以下(短縮化リードソロン(204,188)符号による誤り訂正前)であること
--	--

(受信者端子における搬送波の周波数)第18条

1 受信者端子において、送信の方式が標準衛星デジタル放送方式となっており、かつ、1032.23～1488.69MHzまで又は2224.41～2642.51MHzまでの周波数を使用する有線テレビジョン放送等の搬送波の受信者端子における周波数は、右の周波数のうちから選定しなければならない。この場合において、その周波数は、当該周波数の搬送波が当該有線放送設備で行われる他の有線一般放送の受信に障害を与えないものでなければならない。	1049.48、1087.84、1126.20、1164.56、1202.92、1241.28、1279.64、1318.00、1356.36、1394.72、1433.08、1471.44、2241.66、2280.02、2318.38、2356.74、2395.10、2433.46、2471.82、2510.18、2548.54、2586.90、2625.26MHz
2 受信者端子において、送信の方式が広帯域伝送デジタル放送方式となっており、かつ、1532.75～2070.25MHzまで又は2708.75～3223.25MHzまでの周波数を使用する有線テレビジョン放送等の搬送波の受信者端子における周波数は、右の周波数のうちから選定しなければならない。この場合において、その周波数は、当該周波数の搬送波が当該有線放送設備で行われる他の有線一般放送の受信に障害を与えないものでなければならない。	1550、1613、1653、1693、1733、1773、1813、1853、1893、1933、1973、2013、2053、2726、2766、2806、2846、2886、2926、2966、3006、3046、3086、3126、3166、3206MHz

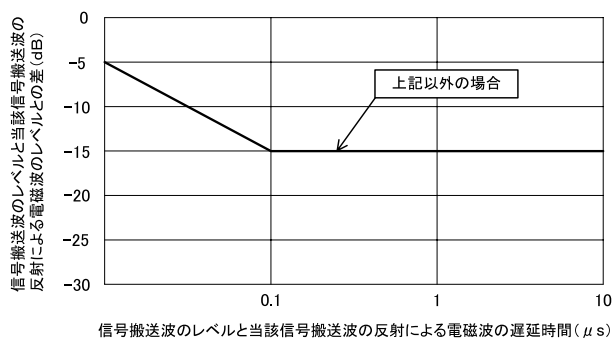
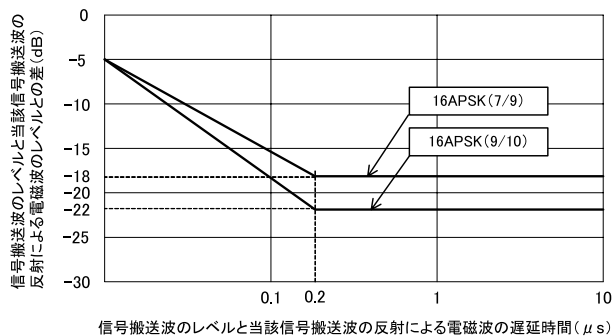
(受信者端子における搬送波等の条件)第19条

区 別	条 件
1 搬送波の周波数の許容偏差	±1.5MHz以内
2 搬送波のレベル	48～81dB μ V (インピーダンスZ=75 Ω 時)
3 搬送波のレベルと他の搬送波のレベルとの差	その搬送波のレベルと隣々接の搬送波のレベルとの差は3dB以内
4 搬送波のレベルと雑音(ヘッドエンドにおける第一中間周波数の搬送波の入力端子から受信者端子までのものであって、当該搬送波の周波数を含む28.86MHz又は33.7561MHzの周波数帯幅の範囲にある全てのものに限る)のレベルとの比	(1) 搬送波の変調がQPSKの場合は、8dB以上 (2) 搬送波の変調が8PSKの場合は、11dB以上 (3) 搬送波の変調が符号化率7/9の16APSK場合は、13dB以上 (4) 搬送波の変調が符号化率9/10の16APSK場合は、17dB以上
5 搬送波のレベルと妨害波(ヘッドエンドにおける第一中間周波数の搬送波の入力端子から受信者端子までのものであって、当該搬送波の周波数を含む28.86MHz又は33.7561MHzの周波数帯幅の範囲にあるものに限る)のレベルとの差	単一周波数による妨害にあつては、次のいずれかであること (1) 搬送波の変調がQPSK又は8PSK場合は、-13dB以下 (2) 搬送波の変調が符号化率7/9の16APSK場合は、-14dB以下 (3) 搬送波の変調が符号化率9/10の16APSK場合は、-19dB以下

(受信者端子における搬送波等の条件) 第19条の続き

6 搬送波のレベルと当該搬送波の反射(ヘッドエンドにおける第一中間周波数の搬送波の入力端子から受信者端子までのものに限る)による電磁波のレベルとの差

下図で示す値以下



7 その他の妨害波及び歪(ヘッドエンドにおける第一中間周波数の搬送波の入力端子から受信者端子までのものに限る)

映像、音声その他の音響又はデータに障害を与えないこと

参考資料

光受信機等の技術的条件

1 光受信機出力における技術的条件

標準衛星デジタルテレビジョン放送方式、又は広帯域伝送デジタル放送方式の有線テレビジョン放送信号において、光受信機から出力される電気信号、又は保安装置出力の電気信号により性能規定する場合の技術的条件は、下表に示した光受信機出力（保安装置出力も同じ）のCN比と、光受信機出力端子から受信者端子までの区間のCN比（宅内・棟内配線のCN比）とする。

保安装置又は受信用光伝送装置の出力端子

区 別	条 件
搬送波のレベルと雑音（ヘッドエンドにおける第一中間周波数の搬送波の入力端子から保安装置まで又は受信用光伝送装置の出力端子までのものであって、当該搬送波の周波数を含む28.86MHz又は33.7561MHzの周波数帯幅の範囲にある全てのものに限る）のレベルとの比	宅内・棟内配線のCN比が24dB以上である場合 (1) 搬送波の変調がQPSKの場合は、9dB以上 (2) 搬送波の変調が8PSKの場合 ・高度広帯域伝送方式に定める標準方式に準拠する方式を用いるときは、12dB以上 ・広帯域伝送方式に定める標準方式に準拠する方式を用いるときは、14dB以上 (3) 搬送波の変調が符号化率7/9の16APSKとなっている搬送波及び当該搬送波に係る電磁波の場合にあっては、14dB以上 (4) 搬送波の変調が符号化率9/10の16APSKとなっている搬送波及び当該搬送波に係る電磁波の場合にあっては、18dB以上

2 光受信機入力における技術的条件

標準衛星デジタルテレビジョン放送方式、又は広帯域伝送デジタル放送方式の有線テレビジョン放送信号において、光受信機に入力される光信号により規定する場合の技術的条件は、光受信機入力の光レベル等より求めた受信機出力の推定CN比により規定する。前提となる光受信機出力端子から受信者端子までの区間のCN比（宅内・棟内配線のCN比）に対する光受信機出力の推定CN比は下表のとおりとする。

受信用光伝送装置の入力端子

区 別	条 件
搬送波のレベルと雑音（ヘッドエンドにおける第一中間周波数の搬送波の入力端子から受信用光伝送装置の入力端子までのものであって、当該搬送波の周波数を含む28.86MHz又は33.7561MHzの周波数帯幅の範囲にある全てのものに限る）のレベルとの比	宅内・棟内配線のCN比が24dB以上である場合 (1) 搬送波の変調の型式がQPSKの場合 ・広帯域伝送方式に定める標準方式に準拠する方式を用いるときは、9dB以上 ・高度広帯域伝送方式に定める標準方式に準拠する方式を用いるときは、10dB以上 (2) 搬送波の変調が8PSKの場合 ・高度広帯域伝送方式に定める標準方式に準拠する方式を用いるときは13dB以上 ・広帯域伝送方式に定める標準方式に準拠する方式を用いるとき、15dB以上 (3) 搬送波の変調が符号化率7/9の16APSKとなっている搬送波及び当該搬送波に係る電磁波の場合にあっては、15dB以上 (4) 搬送波の変調が符号化率9/10の16APSKとなっている搬送波及び当該搬送波に係る電磁波の場合にあっては、19dB以上

第5節 IP放送方式による有線テレビジョン放送等を行う有線放送設備に係る条件

(入力信号の条件) 第20条

第9条（第2節 入力信号の条件）の規定は、IP放送方式によるIP放送を行う場合のヘッドエンドの主たる機器の入力端子における入力信号について準用する。この場合において「デジタル有線テレビジョン放送方式」とあるのは、「IP放送方式」と読み替えるものとする。

(パケットのIPアドレス) 第21条

IP放送の用に供するIPアドレスは、総務大臣が別に告示するものとする。

(伝送信号の条件) 第22条

- 1 第11条(第2節 搬送波の変調等)第3項第2号の規定は、IP放送の用に供する伝送信号の技術的条件について準用する。この場合において「90～770MHzまでの周波数を使用する有線テレビジョン放送等のうちデジタル放送を行うための搬送波を変調する信号」とあるのは、「IP放送方式によりIP放送を行うための信号」と読み替えるものとする。
- 2 前項に規定する伝送信号は、TSパケット、TLVパケット、分割TLVパケット又はMMTPパケットによる情報について、IPパケットにより伝送するものとする。

(総合品質) 第23条

IP放送の用に供するネットワーク(ヘッドエンドから受信者端子までインターネットプロトコルによる伝送を行うものをいう。以下「IP放送ネットワーク」という。)におけるパケット損失率(受信設備において誤り訂正機能を有する場合には、誤り訂正後のパケット損失率)は、0.0000001以下でなければならない。

(ネットワーク品質) 第24条

- | | |
|--|---|
| IP放送ネットワークは、右の各号に掲げる条件を満たすものでなければならない。 | <ol style="list-style-type: none"> 1 IPパケット伝送の平均遅延時間(ヘッドエンドから受信者端子までパケットを伝送する時間をいう。ただし、情報源符号化、多重化、スクランブル等に係る時間を除く。)の値 1秒以下 2 IPパケット伝送の平均遅延時間の揺らぎ(IPパケット伝送の平均遅延時間と個別のIPパケット伝送の遅延時間との差をいう。)の値 100ms以下 |
|--|---|

(安定品質) 第25条

- | | |
|---|--|
| <ol style="list-style-type: none"> 1 IP放送ネットワークは、右の各号に掲げる措置のうちいずれかの措置が講じられているものでなければならない。 2 IP放送ネットワークは、右の各号に掲げるところによりIP放送の用に供するIPパケットを伝送するために十分な通信容量を有するものでなければならない。 | <ol style="list-style-type: none"> 1 IP放送の用に供するIPパケットを優先的に伝送するために必要な措置 2 IP放送の用に供するIPパケットのみを伝送するために必要な措置 3 総務大臣が別に告示するデジタル有線テレビジョン放送方式等による有線テレビジョン放送等と同等の安定性を確保するための措置 1 中継系伝送路設備(IP放送の用に供する伝送路設備のうちヘッドエンドから固定端末系伝送路設備(電気通信事業法施行規則(昭和60年郵政省令第25号)第4条の3第1項の固定端末系伝送路設備をいう。)までのものをいう。以下同じ。)にあつては、提供しようとする役務に係る全ての放送番組を伝送するために必要な通信容量 2 アクセス系伝送路設備(IP放送の用に供される伝送路設備のうち中継系伝送路設備以外の伝送路設備をいう。)にあつては、提供しようとする役務に係る放送番組を伝送するために必要な通信容量 |
|---|--|

(適用除外) 第26条

第6条(第1節 受信者端子間分離度)及び第7条(第1節 受信者端子におけるその他の条件)の規定は、IP放送方式については適用しない。

第3章 雑則

(使用する電磁波の条件) 第27条

- | | |
|---|---|
| <ol style="list-style-type: none"> 1 右の各号に掲げる有線テレビジョン放送等以外の用途に使用する電磁波の周波数、レベル及び周波数帯幅は、当該電磁波が当該電磁波を使用する有線放送設備で行われる他の有線一般放送の受信に障害を与えないものでなければならない。 2 前項各号に掲げる有線テレビジョン放送等以外の用途に使用する電磁波の周波数、レベル及び周波数帯幅は、前項の規定によるほか、総務大臣が別に告示する技術的条件に基づき、受信者端子において当該電磁波が当該電磁波を使用する有線放送設備で行われる前項各号に掲げる有線テレビジョン放送等の受信に検知される影響を与えないものでなければならない。 | <ol style="list-style-type: none"> 1 受信者端子において、送信の方式がデジタル有線テレビジョン放送方式となっており、かつ、90MHz～770MHzまでの周波数を使用する有線テレビジョン放送等 2 受信者端子において、送信の方式が標準デジタルテレビジョン放送方式となっており、かつ、90MHz～770MHzまでの周波数を使用する有線テレビジョン放送等 3 受信者端子において、送信の方式が標準衛星デジタルテレビジョン放送方式となっており、かつ、1032.23～1488.69MHzまで又は2224.41～2642.51MHzまでの周波数を使用する有線テレビジョン放送等 4 受信者端子において、送信の方式が広帯域伝送デジタル放送方式となっており、かつ、1532.75～2070.25MHzまで又は2708.75～3223.25MHzまでの周波数を使用する有線テレビジョン放送等 |
|---|---|

参考資料

(参考) 標準テレビジョン放送方式(NTSC-VSB-AM)による有線テレビジョン放送等を行う設備に係る条件

区別	条件	
搬送波の周波数	90~770MHzまでの周波数を使用する有線テレビジョン放送等の映像信号搬送波の受信者端子における周波数の指定 →175ページの周波数表による	
映像信号搬送波の周波数の許容偏差	±20KHz以内	
映像信号搬送波と音声信号搬送波の周波数間隔の許容偏差	±2KHz以内	
ヘッドエンドから受信者端子までの総合周波数特性 (f v - 0.5MHz ~ f v + 4MHz)	受信コンバータを使用する場合 ±2dB以内 受信コンバータを使用しない場合 -4dB~+3dB以内	
映像信号搬送波のレベル	受信コンバータを使用する場合 62~85dB μ V (インピーダンスZ=75 Ω 時) 受信コンバータを使用しない場合 60~85dB μ V (インピーダンスZ=75 Ω 時)	
映像信号搬送波のレベル変動	1分間において、4dB以内	
映像信号搬送波のレベルと他の映像信号搬送波のレベルとの差	隣接の場合 3dB以内 その他の場合 10dB以内	
映像信号搬送波レベルと音声信号搬送波レベルとの差	上側隣接チャンネルが有る場合 -14~-9dB以内 その他の場合 -14~-3dB以内	
映像信号搬送波レベルと雑音のレベルとの差 (4MHz周波数帯幅)	受信コンバータを使用する場合 -40dB以下 (帯域幅4MHz) 受信コンバータを使用しない場合 -38dB以下 (帯域幅4MHz) -40dB以下/V-ONU出力端子 -42dB以下/V-ONU入力端子まで	
映像信号搬送波のレベルと相互変調による電磁波のレベルとの差	<p>下図で示す値以下</p> <p>映像信号搬送波のレベルと相互変調による電磁波とのレベルの差 (dB)</p> <p>相互変調による電磁波の周波数から映像信号搬送波の周波数を減じた周波数 (MHz)</p> <p>(1) 当該有線テレビジョン放送等の受信にコンバータを使用する有線放送設備の場合 (2) (1)以外の場合</p>	
映像信号搬送波のレベルと当該搬送波の反射 (ヘッドエンドの映像信号搬送波の入力端子から受信者端子までのものに限る) による電磁波のレベルとの差	<p>下図で示す値以下</p> <p>映像信号搬送波のレベルに対する当該搬送波の反射による電磁波のレベルの比 (dB)</p> <p>映像信号妨害波に対する当該搬送波の反射による電磁波の遅延時間 (μs)</p>	
混変調	受信コンバータを使用する場合 -42dB以下 受信コンバータを使用しない場合 -40dB以下	
ハム変調	受信コンバータを使用する場合 -52dB以下 (50Hz地域) -42dB以下 (60Hz地域)	受信コンバータを使用しない場合 -50dB以下 (50Hz地域) -40dB以下 (60Hz地域)
その他の妨害波及び歪	映像、音声その他の音響又はデータに障害を与えないこと	
超短波放送 (FM放送) と有線テレビジョン放送が同時に伝送される場合	(1) FM放送の搬送波の周波数と上側の映像信号搬送波の周波数の差は-5.25MHz以下 (2) FM放送の搬送波レベルは映像信号搬送波のレベルに対し-10dB以下	

参考資料

VHFバンドチャンネル

チャンネル 番号	周波数範囲 (MHz)	中心周波数 (MHz)
1	90~96	93
2	96~102	99
3	102~108	105
C13	108~114	111
C14	114~120	117
C15	120~126	123
C16	126~132	129
C17	132~138	135
C18	138~144	141
C19	144~150	147
C20	150~156	153
C21	156~162	159
C22	164~170	167
4	170~176	173
5	176~182	179
6	182~188	185
7	188~194	191
8	192~198	195
9	198~204	201
10	204~210	207
11	210~216	213
12	216~222	219
C23	222~228	225
C24	228~234	231
C25	234~240	237
C26	240~246	243
C27	246~252	249
C28	252~258	255
C29	258~264	261
C30	264~270	267
C31	270~276	273
C32	276~282	279
C33	282~288	285
C34	288~294	291
C35	294~300	297
C36	300~306	303
C37	306~312	309
C38	312~318	315
C39	318~324	321
C40	324~330	327
C41	330~336	333
C42	336~342	339
C43	342~348	345
C44	348~354	351
C45	354~360	357
C46	360~366	363
C47	366~372	369
C48	372~378	375
C49	378~384	381
C50	384~390	387
C51	390~396	393
C52	396~402	399
C53	402~408	405
C54	408~414	411
C55	414~420	417
C56	420~426	423
C57	426~432	429
C58	432~438	435
C59	438~444	441
C60	444~450	447
C61	450~456	453
C62	456~462	459
C63	462~468	465

UHFテレビジョンバンドチャンネル

チャンネル 番号	周波数範囲 (MHz)	中心周波数 (MHz)
13	470~476	473
14	476~482	479
15	482~488	485
16	488~494	491
17	494~500	497
18	500~506	503
19	506~512	509
20	512~518	515
21	518~524	521
22	524~530	527
23	530~536	533
24	536~542	539
25	542~548	545
26	548~554	551
27	554~560	557
28	560~566	563
29	566~572	569
30	572~578	575
31	578~584	581
32	584~590	587
33	590~596	593
34	596~602	599
35	602~608	605
36	608~614	611
37	614~620	617
38	620~626	623
39	626~632	629
40	632~638	635
41	638~644	641
42	644~650	647
43	650~656	653
44	656~662	659
45	662~668	665
46	668~674	671
47	674~680	677
48	680~686	683
49	686~692	689
50	692~698	695
51	698~704	701
52	704~710	707

※ 標準デジタルテレビジョン放送方式を伝送する場合の中心周波数は+1/7MHz(+0.142857MHz) オフセット

参考資料

地上デジタル放送チャンネル表

地上デジタル放送エリアの詳細は、(一社)放送サービス高度化推進協会『A-PAB (<http://www.apab.or.jp/>)』、総務省、各地方総合通信局のホームページを参照してください。

地域により視聴可能な放送局は異なります。

☆下記チャンネル表は、2017年4月1日現在の総務省、各地方総合通信局の報道資料をもとにまとめたもので、変更されることがあります。

☆リモコン番号は、各放送事業者間において決められたものです。

リモコン番号	1	2	3	4	5	6	7	8	9	10	11	12
北海道	送信塔 放送事業者名	HBC	Eテレ	総合		STV	HTB	TVh	UHB			
	札幌	19	13	15		21	23	14	25			
	帯広					23	14	17				
	旭川					15	23	21				
	函館	17	14	18		31	36	41	43			
	釧路	45	29	33		20	26	33				
	室蘭	22	16	24		16	20	14	24			
網走	13		18									
青森		RAB	Eテレ	総合		ABA	ATV					
	青森	28	13	16		32	30					
	八戸	22	14	20		24	18					
	上北	26	21	23		36	25					
	むつ	43	47	42		41	45					
岩手		総合	Eテレ		TVI	IAT	IBC		MIT			
	盛岡	14	13		18	22	16	15	20			
	釜石				22	18	20		16			
	一関	23	37		27	43	29					
	二戸	23	21		17	19	50					
宮城	TBC	Eテレ	総合		MMT	KHB			仙台			
仙台	19	13	17	24	28			21				
気仙沼	23		15	27	30			25				
栗駒	22		30	26	18	20			16			
秋田		総合	Eテレ		ABS	AAB			AKT			
	秋田	48	50		35	29			21			
	能代	42	45		44	40			46			
	大館	15	14		17	20			18			
	花輪	25	23		27	31			29			
	大曲	23	19		25	33			26			
山形		総合	Eテレ		YBC	YTS	TUY		SAY			
	山形	14	13		16	18	20		22			
	新庄	17	15		19	21	23		33			
	米沢天元台	28	24		32	34	37		40			
	鶴岡	34	32		16	18	20		27			
福島		総合	Eテレ		FCT	KFB	TUF		FTV			
	福島	15	14		27	29	26		25			
	会津若松	16			22	30	20		18			
	いわき南		13		17	28	26		21			
東京		総合	Eテレ		NTV	テレ朝	TBS	テレ東	フジ	MX		
	東京	27	26		25	24	22	23	21	16		
	新島 垂直偏波	35	48		52	43	45	51	42	50		
	八丈	40	38		30	37	32	39	34	41		
茨城	水戸	20	13		14	17	15	18	19			
	筑波 垂直偏波	49	—		—	—	—	—	—			
	十王	47	39		38	44	41	46	35			

参考資料

リモコン番号	1	2	3	4	5	6	7	8	9	10	11	12
埼玉	送信塔	総合	Eテレ	TVS	NTV	テレ朝	TBS	テレ東	フジ			
	放送事業者名	—	—	32	—	—	—	—	—			
	浦和	13	26	32	25	24	22	23	21			
	児玉 垂直偏波	13	26	32	25	24	22	23	21			
千葉	秩父	13	26	32	25	24	22	23	21			
	総合	総合	Eテレ	CTC	NTV	テレ朝	TBS	テレ東	フジ			
	千葉	—	—	—	—	—	—	—	—			
	銚子	51	39	30	33	43	36	45	42			
神奈川	勝浦	34	26	—	25	24	22	23	21			
	東金	—	—	29	—	—	—	—	—			
	総合	総合	Eテレ	TVK	NTV	テレ朝	TBS	テレ東	フジ			
	横浜	—	—	18	—	—	—	—	—			
栃木	平塚 垂直偏波	19	26	18	25	24	22	23	21			
	小田原	19	34	31	52	47	36	49	38			
	総合	総合	Eテレ	GYT	NTV	テレ朝	TBS	テレ東	フジ			
	宇都宮	—	—	—	34	—	—	—	—			
群馬	矢板	47	39	29	19	17	15	18	35			
	今市	—	26	—	25	24	22	23	21			
	総合	総合	Eテレ	GTV	NTV	テレ朝	TBS	テレ東	フジ			
	前橋	37	39	19	33	43	36	45	42			
山梨	沼田	—	26	—	25	24	22	23	21			
	総合	総合	Eテレ	—	YBS	—	UTY	—	—			
	甲府	21	23	—	25	—	27	—	—			
	富士吉田	—	—	—	—	—	—	—	—			
長野	身延	26	28	—	22	—	24	—	—			
	総合	総合	Eテレ	—	TSB	ABN	SBC	—	NBS			
	長野	17	13	—	14	18	16	—	15			
	善光寺平	28	32	—	22	24	36	—	34			
	飯田	46	48	—	35	33	—	—	49			
新潟	岡谷諏訪	47	38	—	44	41	51	—	—			
	総合	総合	Eテレ	—	TeNY	UX	BSN	—	NST			
	新潟	15	13	—	26	23	17	—	19			
	小出	22	20	—	30	32	24	—	28			
	津南	—	—	—	25	31	—	—	24			
富山	高田	16	14	—	31	39	18	—	25			
	総合	KNB	Eテレ	総合	—	—	TUT	—	BBT			
	富山	28	24	27	—	—	22	—	18			
石川	総合	総合	Eテレ	—	KTK	HAB	MRO	—	ITC			
	金沢	15	13	—	17	23	—	—	16			
	珠洲	33	31	—	37	25	14	—	—			
	七尾	52	44	—	30	42	20	—	39			
福井	総合	総合	Eテレ	—	—	—	—	FBC	FTB			
	福井	19	21	—	—	—	—	20	22			
愛知	総合	THK	Eテレ	総合	CTV	CBC	NBN	MTV	GBS		TVA	
	瀬戸タワー	21	13	20	19	18	22	—	—		23	
	豊橋	15	24	29	17	16	14	—	—		26	
岐阜	岐阜	—	—	29	—	—	—	—	30		—	
	高山	—	—	—	—	—	—	—	—		—	
	中津川	15	31	24	17	16	14	—	32		—	
三重	津	—	44	28	—	—	—	27	—		—	
	伊勢	15	13	29	17	16	14	24	—		—	
静岡	総合	総合	Eテレ	—	SDT	SATV	SBS	—	SUT		—	
	静岡	20	—	—	19	18	—	—	—		—	
	伊豆東海岸	33	13	—	29	20	15	—	17		—	

参考資料

リモコン番号	1	2	3	4	5	6	7	8	9	10	11	12
大阪	送信塔	総合	Eテレ	SUN	MBS	KBS	ABC	TVO	KTV		YTV	
	放送事業者名											
	大阪	24	13	—	16	—	15	18	17		14	
京都	京都	25	40		33	23	38		42		35	
	福知山		13		16		15		17		14	
兵庫	神戸	22	13	26	16		15		17		14	
	三木 垂直偏波	22	13	26	16		15		17		14	
滋賀		総合	Eテレ	BBC	MBS	WTV	ABC		KTV	YTV	YTV	
	大津	26	13	20	16		15		17		14	
	彦根		31	29								
奈良	奈良	31	—						29			
	生駒奈良北		36									
	都祁	25	20									
	栃原	52	50						39			
和歌山	和歌山	23	13		16	20	15		17		14	
	新宮	44	46			34	38		42			
	田辺	23	13		47	24	15		17			
	御坊	21										
岡山		総合	Eテレ		RNC	KSB	RSK	TSC	OHK			
	岡山	32	45		20	30	21	18	27			
	笠岡 垂直偏波	32	45		20	30	21	18	27			
	津山	22	13		15	17	19	14	16			
広島		総合	Eテレ	RCC	HTV	HOME			TSS			
	広島	14	15	18	19	22			23			
	呉											
	三次	42	44	16	17	29			28			
	尾道											
福山 垂直偏波												
山口		総合	Eテレ	TYS	KRY	YAB						
	山口	16	13	18	20	26						
	下関											
	岩国	38	40	41	39	42						
	萩	48	52	46	42	47						
長門	41	45										
鳥取		NKT	Eテレ	総合			BSS		TSK			
	鳥取	38	20	29			31		36			
	倉吉		27									
	米子	—	20	26			—		—			
島根	松江	41	19	21			45		43			
	浜田	31	37	35			23		22			
	江津	28	50	48			32		29			
	益田	33	20	21			44		38			
愛媛		総合	Eテレ		RNB	EAT	ITV		EBC			
	松山	16	13		20	17	21		27			
	宇和島	19				23			29			
	新居浜	41	39		47	51	49		43			
徳島		JRT	Eテレ	総合								
	徳島	31	40	34								
日和佐												
高知		総合	Eテレ		RKC		KUTV		KSS			
	高知	15	13		17		19		21			
	虚空蔵	24	23		16		18		20			
	中村	28	29		25		27		26			

参考資料

リモコン番号	1	2	3	4	5	6	7	8	9	10	11	12	
香川	送信塔	総合	Eテレ		RNC	KSB	RSK	TSC	OHK				
	放送事業者名												
	高松	24	13		15	17	21	18	27				
	西讃岐									28			
	北讃岐				—	—	—	—	—				
小豆島	38	51		20	30	21	46	27					
福岡		KBC	Eテレ	総合	RKB	FBS		TVQ	TNC				
	福岡	31	22	28	30	32		26	34				
	糸島 垂直偏波	31	22	28	30	32		26	34				
	久留米	31	13	17	30	21		26	29				
	北九州		42	40		32	27						
佐賀		総合	Eテレ	STS									
	佐賀	33	25	44									
	伊万里												
	唐津												
	呼子												
仁比山	—	—	27										
長崎		総合	Eテレ	NBC	NIB	NCC			KTN				
	長崎	15	13	14	18	19		20					
	諫早		51	23		45							
	佐世保	42	40	22	16	38		34					
	福江		24	21									
	郷ノ浦	36	49	41	45			20					
厳原 垂直偏波	36	49	28	45	52		20						
大分		総合	Eテレ	OBS	TOS	OAB							
	大分	15	14	22	34	32							
	中津					25							
	国東					47	42						
	玖珠					23							
	佐伯					14							
三重	17	16	29	26	18								
熊本		総合	Eテレ	RKK	KKT	KAB			TKU				
	熊本	28	24	41	47	49		42					
	人吉	17	25	18	20	21		19					
	水俣	20	40	26	30	31		27					
							MRT						
宮崎	宮崎	14	13	16				15					
	延岡	46	45	43				44					
	高千穂	18	17	21				19					
鹿児島		MBC	Eテレ	総合	KYT	KKB			KTS				
	鹿児島	40	18	34	29	36		42					
	鹿屋	43	17	22	49	41		47					
	枕崎	20	24		39		37						
	種子島	25	28	23	19	27		21					
	瀬戸内	21	20	22	30	31		29					
	知名				25	24		23					
	名瀬	16	13	15	17	14		18					
徳之島	15		13										
沖縄		総合	Eテレ	RBC		QAB			OTV				
	沖縄	17	13	14		16		15					
	平良												
	今帰仁	38	40	34		42		32					
	石垣	26	24	33		36		35					
川平	22	18	19		21		20						

参考資料

BS放送(右旋)周波数表・チャンネル表

トランス ポンド番号	BS-IF信号 (MHz)		チャンネル名	リモコン 番号	画質	スロット 数
	中心周波数	周波数範囲 (Lo 10.678GHz)				
BS-1	1049.48	1032.23~1066.73	BS朝日	5	HD	16
			BS-TBS	6	HD	16
			BSテレ東	7	HD	16
BS-3	1087.84	1070.59~1105.09	WOWOWプライム	9	HD	24
			NHK BSプレミアム	3	HD	18
			ディズニー・チャンネル		SD	6
BS-5	1126.20	1108.95~1143.45	WOWOWライブ		HD	24
			WOWOWシネマ		HD	24
BS-7	1164.56	1147.31~1181.81	BS朝日 4K	5	4K	40
			BSテレ東 4K	7	4K	40
			BS日テレ 4K	4	4K	40
BS-9	1202.92	1185.67~1220.17	BS11	11	HD	18
			スターチャンネル 1	10	HD	15
			TwelV	12	HD	15
BS-11	1241.28	1224.03~1258.53	BSスカパー!		HD	16
					(HD)	16
			放送大学		HD/SD	16
BS-13	1279.64	1262.39~1296.89	BS日テレ	4	HD	16
			BSフジ	8	HD	16
			BSアニメックス		HD	16
BS-15	1318.00	1300.75~1335.25	NHK BS1	1,2 ※1	HD	20
			スターチャンネル 2		HD	13
			スターチャンネル 3		HD	13
BS-17	1356.36	1339.11~1373.61	NHK BS 4K	1	4K	40
			BS-TBS 4K	6	4K	40
			BSフジ 4K	8	4K	40
BS-19	1394.72	1377.47~1411.97	グリーンチャンネル		HD	16
			J SPORTS 1		HD	16
			J SPORTS 2		HD	16
BS-21	1433.08	1415.83~1450.33	シネフィルWOWOW		HD	16
			J SPORTS 4		HD	16
			J SPORTS 3		HD	16
BS-23	1471.44	1454.19~1488.69	BS釣りビジョン		HD	16
			BS日本映画専門チャンネル		HD	16
					(HD)	16

※1 「2」はNHK BS1 サブチャンネル

BS放送(左旋)周波数表・チャンネル表

トランス ポンド番号	BS-IF信号 (MHz)		チャンネル名	リモコン 番号	画質	スロット 数
	中心周波数	周波数範囲 (Lo 9.505GHz)				
BS-2	2241.66	2224.41~2258.91	未使用			120
BS-4	2280.02	2262.77~2297.27	未使用			120
BS-6	2318.38	2301.13~2335.63	未使用			120
BS-8	2356.74	2339.49~2373.99	ショップチャンネル 4K	11	4K	40
			4K QVC	12	4K	40
			ザ・シネマ 4K	10	4K	40
BS-10	2395.10	2377.85~2412.35	未使用			120
BS-12	2433.46	2416.21~2450.71	WOWOW ※2	9 ※3	4K	40
					(4K)	40
					(4K)	40
BS-14	2471.82	2454.57~2489.07	NHK BS 8K	2	8K	120
BS-16	2510.18	2492.93~2527.43	未使用			120
BS-18	2548.54	2531.29~2565.79	未使用			120
BS-20	2586.90	2569.65~2604.15	未使用			120
BS-22	2625.26	2608.01~2642.51	未使用			120

※2 WOWOWは2020年12月1日より放送開始予定。

※3 予約済

参考資料

110度CS放送(右旋)周波数表・チャンネル表

トランス ポンド番号	BS-IF信号 (MHz)		チャンネル名	画質	スロット数
	中心周波数	周波数範囲 (Lo 10.678GHz)			
ND-2	1613	1595.75~1630.25	テレ朝チャンネル 2 ディズニージュニア テレ朝チャンネル 1 TBSチャンネル 1	HD HD HD HD	12 12 12 12
ND-4	1653	1635.75~1670.25	MTV エンタメ〜テレ HD 時代劇専門チャンネル HD スカイA	HD HD HD HD	12 12 12 12
ND-6	1693	1675.75~1710.25	囲碁・将棋チャンネル ホームドラマチャンネル 歌謡ポップスチャンネル CNNj ミュージック・エア ディスカバリーチャンネル アニマルプラネット カートゥーン・ネットワーク	SD SD SD SD SD SD SD SD	6 6 6 6 6 6 6 6
ND-8	1733	1715.75~1750.25	ショッピングチャンネル 日テレNEWS 24 Mnet 東映チャンネル	HD HD HD HD	12 12 12 12
ND-10	1773	1755.75~1790.25	スカチャン 1 KBS World スカサカ! 衛生劇場	HD HD HD HD	12 12 12 12
ND-12	1813	1795.75~1830.25	MUSIC ON! TV (エムオン!) HD GAORA ナショナル ジオグラフィック キッズステーション HD	HD HD HD HD	12 12 12 12
ND-14	1853	1835.75~1870.25	ヒストリーチャンネル ザ・シネマ HD Super! drama TV HD ファミリー劇場 HD	HD HD HD HD	12 12 12 12
ND-16	1893	1875.75~1910.25	TAKARAZUKA SKY STAGE アニメシアターX (AT-X) AXNミステリー 100%ヒッツ! スペースシャワーTV プラス AXN BBCワールドニュース	HD HD SD SD SD SD SD	12 12 6 6 6 6 6
ND-18	1933	1915.75~1950.25	ゴルフネットワーク チャンネル銀河 女性チャンネル♪ LaLaTV ムービープラス	HD HD HD HD	12 12 12 12
ND-20	1973	1955.75~1990.25	フジテレビ ONE スペースシャワーTV フジテレビ TWO フジテレビ NEXT	HD HD HD HD	12 12 12 12
ND-22	2013	1995.75~2030.25	QVC TBSチャンネル 2 TBS NEWS FOX	HD HD HD HD	12 12 12 12
ND-24	2053	2035.75~2070.25	日テレG+ HD チャンネル NECO 日テレ プラス MONDO TV	HD HD HD HD	12 12 12 12

参考資料

110度CS放送(左旋)周波数表・チャンネル表

トランス ポンド番号	BS-IF信号 (MHz)		チャンネル名	画質	スロット数
	中心周波数	周波数範囲 (Lo 9.505GHz)			
ND-1	2766	2748.75~2783.25	未使用		120
ND-3	2806	2788.75~2823.75	未使用		120
ND-5	2846	2828.75~2863.25	未使用		120
ND-7	2886	2868.75~2903.25	未使用		120
ND-9	2926	2908.75~2943.25	J SPORTS 1 (4K)	4K	60
			J SPORTS 2 (4K)	4K	60
ND-11	2966	2948.75~2983.25	J SPORTS 3 (4K)	4K	60
			J SPORTS 4 (4K)	4K	60
ND-13	3006	2988.75~3023.25	未使用		120
ND-15	3046	3028.75~3063.25	未使用		120
ND-17	3086	3068.75~3103.25	未使用		120
ND-19	3126	3108.75~3143.25	スターチャンネル4K	4K	60
			スカチャン1 4K	4K	60
ND-21	3166	3148.75~3183.25	スカチャン2 4K	4K (4K)	60
ND-23	3206	3188.75~3223.25	日本映画+時代劇4K	4K (4K)	60

JC-SAT3A号周波数表

JC-SAT3A号周波数					
ダウンリングKUバンド (GHz)					
垂直偏波			水平偏波		
トランス ポнда No.	中心 周波数	帯域	トランス ポнда No.	中心 周波数	帯域
JD17	12.268	12.250~12.286	JD18	12.288	12.270~12.306
JD19	12.308	12.290~12.326	JD20	12.328	12.310~12.346
JD21	12.348	12.330~12.366	JD22	12.368	12.350~12.386
JD23	12.388	12.370~12.406	JD24	12.408	12.390~12.426
JD25	12.428	12.410~12.446	JD26	12.448	12.430~12.466
JD27	12.468	12.450~12.486	JD28	12.488	12.470~12.496
JD1	12.508	12.4945~12.5215	JD2	12.523	12.5095~12.5365
JD3	12.538	12.5245~12.5415	JD4	12.553	12.5395~12.5665
JD5	12.568	12.5545~12.5815	JD6	12.583	12.5695~12.5965
JD7	12.598	12.5845~12.6115	JD8	12.613	12.5995~12.6265
JD9	12.628	12.6145~12.6415	JD10	12.643	12.6295~12.6565
JD11	12.658	12.6445~12.6715	JD12	12.673	12.6595~12.6865
JD13	12.688	12.6745~12.7015	JD14	12.703	12.6895~12.7165
JD15	12.718	12.7045~12.7315	JD16	12.733	12.7195~12.7465

[GHz]

JC-SAT3A号周波数					
CS放送用(局発11.2GHz)					
垂直偏波			水平偏波		
トランス ポнда No.	中心 周波数	帯域	トランス ポнда No.	中心 周波数	帯域
JD17	1068	1050~1086	JD18	1088	1070~1106
JD19	1108	1090~1126	JD20	1128	1110~1146
JD21	1148	1130~1166	JD22	1168	1150~1186
JD23	1188	1170~1206	JD24	1208	1190~1226
JD25	1228	1210~1246	JD26	1248	1130~1266
JD27	1268	1250~1286	JD28	1288	1270~1306
JD1	1308	1294.5~1321.5	JD2	1323	1309.5~1336.5
JD3	1338	1324.5~1351.5	JD4	1353	1339.5~1366.5
JD5	1368	1354.5~1381.5	JD6	1383	1369.5~1396.5
JD7	1398	1384.5~1411.5	JD8	1413	1399.5~1426.5
JD9	1428	1414.5~1441.5	JD10	1443	1429.5~1456.5
JD11	1458	1444.5~1471.5	JD12	1473	1459.5~1486.5
JD13	1488	1474.5~1501.5	JD14	1503	1489.5~1516.5
JD15	1518	1504.5~1531.5	JD16	1533	1519.5~1546.5

[MHz]

JC-SAT3A号周波数					
CS放送用(局発10.678GHz)					
垂直偏波			水平偏波		
トランス ポнда No.	中心 周波数	帯域	トランス ポнда No.	中心 周波数	帯域
JD17	1590	1572~1608	JD18	1610	1592~1628
JD19	1630	1612~1648	JD20	1650	1632~1668
JD21	1670	1652~1688	JD22	1690	1672~1708
JD23	1710	1692~1728	JD24	1730	1712~1748
JD25	1750	1732~1768	JD26	1773	1752~1778
JD27	1790	1772~1808	JD28	1810	1792~1828
JD1	1830	1816.5~1843.5	JD2	1845	1831.5~1858.5
JD3	1860	1846.5~1873.5	JD4	1875	1861.5~1888.5
JD5	1890	1876.5~1903.5	JD6	1905	1891.5~1918.5
JD7	1920	1906.5~1933.5	JD8	1935	1921.5~1948.5
JD9	1950	1936.5~1963.5	JD10	1965	1951.5~1978.5
JD11	1980	1966.5~1993.5	JD12	1995	1981.5~2008.5
JD13	2010	1996.5~2023.5	JD14	2025	2011.5~2038.5
JD15	2040	2026.5~2053.5	JD16	2055	2041.5~2068.5

[MHz]

JC-SAT4B号周波数表

JC-SAT4B号周波数(帯域幅27MHz、中心f間隔30MHz)					
ダウンリングKUバンド (GHz)					
垂直偏波			水平偏波		
トランス ポнда No.	中心 周波数	帯域	トランス ポнда No.	中心 周波数	帯域
(K-1)	12.26825	12.25475~12.28175	(K-2)	12.28325	12.26975~12.29675
(K-3)	12.29825	12.28475~12.31175	(K-4)	12.31325	12.29975~12.32675
(K-5)	12.32825	12.31475~12.34175	(K-6)	12.34325	12.32975~12.35675
(K-7)	12.35825	12.34475~12.37175	(K-8)	12.37325	12.35975~12.38675
(K-9)	12.38825	12.37475~12.40175	(K-10)	12.40325	12.38975~12.41675
(K-11)	12.41825	12.40475~12.43175	(K-12)	12.43325	12.41975~12.44675
(K-13)	12.44825	12.43475~12.46175	(K-14)	12.46325	12.44975~12.47675
(K-15)	12.47825	12.46475~12.49175	(K-16)	12.49325	12.47975~12.50675
JD1	12.50825	12.49475~12.52175	JD2	12.52325	12.50975~12.53675
JD3	12.53825	12.52475~12.55175	JD4	12.55325	12.53975~12.56675
JD5	12.56825	12.55475~12.58175	JD6	12.58325	12.56975~12.59675
JD7	12.59825	12.58475~12.61175	JD8	12.61325	12.59975~12.62675
JD9	12.62825	12.61475~12.64175	JD10	12.64325	12.62975~12.65675
JD11	12.65825	12.64475~12.67175	JD12	12.67325	12.65975~12.68675
JD13	12.68825	12.67475~12.70175	JD14	12.70325	12.68975~12.71675
JD15	12.71825	12.70475~12.73175	JD16	12.73325	12.71975~12.74675

[GHz]

JC-SAT4B号周波数(帯域幅27MHz、中心f間隔30MHz)					
コンバータIF周波数 (MHz) (局発11.2GHz)			コンバータIF周波数 (MHz) (局発10.678GHz)		
垂直偏波			水平偏波		
トランス ポнда No.	中心 周波数	帯域	トランス ポнда No.	中心 周波数	帯域
(K-1)	1068.25	1054.75~1081.75	(K-2)	1083.25	1069.75~1096.75
(K-3)	1098.25	1084.75~1111.75	(K-4)	1113.25	1099.75~1126.75
(K-5)	1128.25	1114.75~1141.75	(K-6)	1143.25	1129.75~1156.75
(K-7)	1158.25	1144.75~1171.75	(K-8)	1173.25	1159.75~1186.75
(K-9)	1188.25	1174.75~1201.75	(K-10)	1203.25	1189.75~1216.75
(K-11)	1218.25	1204.75~1231.75	(K-12)	1233.25	1219.75~1246.75
(K-13)	1248.25	1234.75~1261.75	(K-14)	1263.25	1249.75~1276.75
(K-15)	1278.25	1264.75~1291.75	(K-16)	1293.25	1279.75~1306.75
JD1	1308.25	1294.75~1321.75	JD2	1323.25	1309.75~1336.75
JD3	1338.25	1324.75~1351.75	JD4	1353.25	1339.75~1366.75
JD5	1368.25	1354.75~1381.75	JD6	1383.25	1369.75~1396.75
JD7	1398.25	1384.75~1411.75	JD8	1413.25	1399.75~1426.75
JD9	1428.25	1414.75~1441.75	JD10	1443.25	1429.75~1456.75
JD11	1458.25	1444.75~1471.75	JD12	1473.25	1459.75~1486.75
JD13	1488.25	1474.75~1501.75	JD14	1503.25	1489.75~1516.75
JD15	1518.25	1504.75~1531.75	JD16	1533.25	1519.75~1546.75

[MHz]

参考資料

BS・CS周波数表

コンバーターの局部発振周波数によって、出力されるIF周波数は表のようになります。

衛星名	受信する放送	コンバーターの局部発振周波数 (GHz)	偏波	IF周波数 (MHz)
BS放送	BSAT	BS放送	10.678 円 (右旋)	1049.48 (1), 1087.84 (3), 1126.20 (5), 1164.56 (7), 1202.92 (9), 1241.28 (11), 1279.64 (13), 1318.00 (15), 1356.36 (17)
			9.505 円 (左旋)	

衛星名	受信する放送	コンバーターの局部発振周波数 (GHz)	偏波	IF周波数 (MHz)
110度 CSデジタル放送	N-SAT-110	スカパー!	10.678 円 (右旋)	1613 (ND2), 1653 (ND4), 1693 (ND6), 1733 (ND8), 1773 (ND10), 1813 (ND12), 1853 (ND14), 1893 (ND16)
			9.505 円 (左旋)	

衛星名	受信する放送	コンバーターの局部発振周波数 (GHz)	偏波	IF周波数 (MHz)
BSと混合して、CSデジタル放送を伝送する場合 (110度CSデジタル放送と混合は不可。)	JCSAT-3A	スカイパーフェクTV! (パーフェクTV!サービス又はスカイサービス)	水平	
			垂直	
	JCSAT-4B		水平	
			垂直	
CSの水平・垂直偏波を、1本のケーブルで伝送する場合 (BSおよび110度CSデジタル放送と混合は不可。2条ケーブル伝送方式などのように、BSおよび110度CSデジタル放送は他のケーブルで伝送してください。)	JCSAT-3A	10.678	水平	
		11.2	垂直	1 [JD17] 1068, 3 [JD19] 1108, 5 [JD21] 1148, 7 [JD23] 1188, 9 [JD25] 1228, 11 [JD27] 1268, 13 [JD1] 1308, 15 [JD3] 1338, 17 [JD5] 1368
	JCSAT-4B	10.678	水平	
		11.2	垂直	K-1 1068, K-3 1098, K-5 1128, K-7 1158, K-9 1188, K-11 1218, K-13 1248, K-15 1278, K-17 [JD1] 1308, K-19 [JD3] 1338, K-21 [JD5] 1368
局部発振周波数11.2GHzのCSコンバーターを使用する場合 (BSおよび110度CSデジタル放送と混合は不可。)	JCSAT-3A	スカイパーフェクTV! (パーフェクTV!サービス又はスカイサービス)	水平	1088 [2] [JD18], 1128 [4] [JD20], 1168 [6] [JD22], 1208 [8] [JD24], 1248 [10] [JD26], 1288 [12] [JD28], 1323 [14] [JD2], 1353 [16] [JD4]
			垂直	1 [JD17] 1068, 3 [JD19] 1108, 5 [JD21] 1148, 7 [JD23] 1188, 9 [JD25] 1228, 11 [JD27] 1268, 13 [JD1] 1308, 15 [JD3] 1338, 17 [JD5] 1368
	JCSAT-4B		水平	1088 [K-2], 1113 [K-4], 1143 [K-6], 1173 [K-8], 1203 [K-10], 1233 [K-12], 1263 [K-14], 1293 [K-16], 1323 [K-18] [JD2], 1353 [K-20] [JD4]
			垂直	K-1 1068, K-3 1098, K-5 1128, K-7 1158, K-9 1188, K-11 1218, K-13 1248, K-15 1278, K-17 [JD1] 1308, K-19 [JD3] 1338

參考資料

1384.72 1433.08 1471.44
19 21 23

1400 1450 1500

2 4 6 8 10 12 14 16 18 20 22
2241.66 2280.02 2318.38 2356.74 2395.10 2433.46 2471.82 2510.18 2548.54 2586.90 2625.26

2200 2250 2300 2350 2400 2450 2500 2550 2600 2650 [MHz]

ND1 ND3 ND5 ND7 ND9 ND11 ND13 ND15 ND17 ND19 ND21 ND23
2766 2806 2846 2886 2926 2966 3006 3046 3086 3126 3166 3206

1950

2750 2800 2850 2900 2950 3000 3050 3100 3150 3200 3250 [MHz]

1610 1650 1690 1730 1770 1810 1845 1875 1905 1935 1965 1995 2025 2055
2 [JD18] 4 [JD20] 6 [JD22] 8 [JD24] 10 [JD26] 12 [JD28] 14 [JD2] 16 [JD4] 18 [JD6] 20 [JD8] 22 [JD10] 24 [JD12] 26 [JD14] 28 [JD16]
1 [JD17] 3 [JD19] 5 [JD21] 7 [JD23] 9 [JD25] 11 [JD27] 13 [JD1] 15 [JD3] 17 [JD5] 19 [JD7] 21 [JD9] 23 [JD11] 25 [JD13] 27 [JD15]
1590 1630 1670 1710 1750 1790 1830 1860 1890 1920 1950 1980 2010 2040

1605 1635 1665 1695 1725 1755 1785 1815 1845 1875 1905 1935 1965 1995 2025 2055
K-2 K-4 K-6 K-8 K-10 K-12 K-14 K-16 K-18 [JD2] K-20 [JD4] K-22 [JD6] K-24 [JD8] K-26 [JD10] K-28 [JD12] K-30 [JD14] K-32 [JD16]
K-1 K-3 K-5 K-7 K-9 K-11 K-13 K-15 K-17 [JD1] K-19 [JD3] K-21 [JD5] K-23 [JD7] K-25 [JD9] K-27 [JD11] K-29 [JD13] K-31 [JD15]
1590 1630 1650 1680 1710 1740 1770 1800 1830 1860 1890 1920 1950 1980 2010 2040

1610 1650 1690 1730 1770 1810 1845 1875 1905 1935 1965 1995 2025 2055
2 [JD18] 4 [JD20] 6 [JD22] 8 [JD24] 10 [JD26] 12 [JD28] 14 [JD2] 16 [JD4] 18 [JD6] 20 [JD8] 22 [JD10] 24 [JD12] 26 [JD14] 28 [JD16]
19 [JD7] 21 [JD9] 23 [JD11] 25 [JD13] 27 [JD15]
1398 1428 1458 1488 1518

1605 1635 1665 1695 1725 1755 1785 1815 1845 1875 1905 1935 1965 1995 2025 2055
K-2 K-4 K-6 K-8 K-10 K-12 K-14 K-16 K-18 [JD2] K-20 [JD4] K-22 [JD6] K-24 [JD8] K-26 [JD10] K-28 [JD12] K-30 [JD14] K-32 [JD16]

K-23 [JD7] K-25 [JD9] K-27 [JD11] K-29 [JD13] K-31 [JD15]
1398 1428 1458 1488 1518

1383 1413 1443 1473 1503 1533
18 [JD6] 20 [JD8] 22 [JD10] 24 [JD12] 26 [JD14] 28 [JD16]
19 [JD7] 21 [JD9] 23 [JD11] 25 [JD13] 27 [JD15]
1398 1428 1458 1488 1518

1383 1413 1443 1473 1503 1533
K-22 [JD6] K-24 [JD8] K-26 [JD10] K-28 [JD12] K-30 [JD14] K-32 [JD16]
K-21 [JD5] K-23 [JD7] K-25 [JD9] K-27 [JD11] K-29 [JD13] K-31 [JD15]
1368 1398 1428 1458 1488 1518

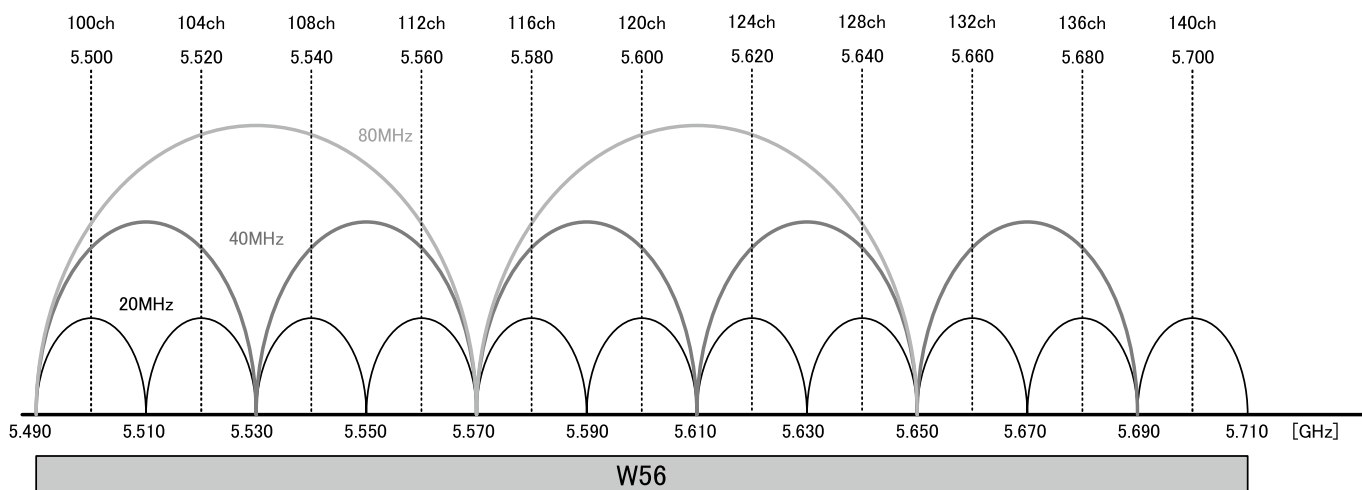
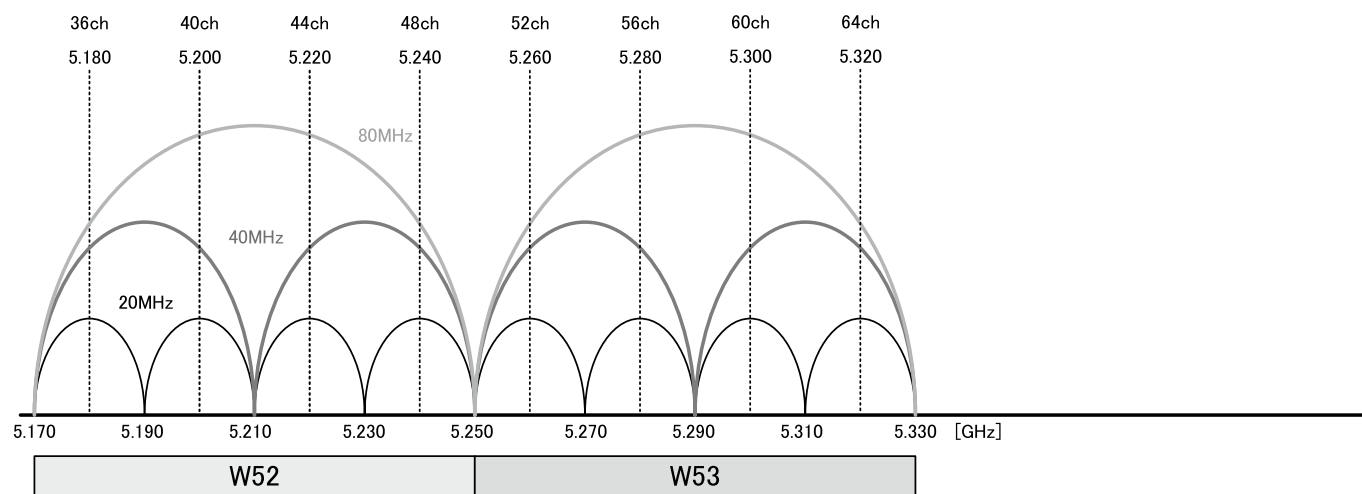
1400 1450 1500 1550 1600 1650 1700 1750 1800 1850 1900 1950 2000 2050 2100 2150 [MHz]

参考資料

主な無線LAN通信規格

規格	二次変調方式	周波数帯	公称速度	空間ストリーム	チャンネル幅	備考（日本国内）
IEEE 802.11b	DSSS / CCK	2.4~2.5GHz	11Mbps / 22Mbps	1	22MHz	免許不要
IEEE 802.11a	OFDM	5.15~5.35GHz 5.47~5.725GHz	54Mbps	1	20MHz	5.15~5.35GHz: 屋内の利用に限り免許不要 5.47~5.725GHz: 屋内外に限らず免許不要
IEEE 802.11g	OFDM	2.4~2.5GHz	54Mbps	1	20MHz	免許不要
IEEE 802.11n	OFDM	2.4~2.5GHz 5.15~5.35GHz 5.47~5.725GHz	65~600Mbps	1~4	20MHz / 40MHz	2.4GHz帯: 屋内外に限らず免許不要 5.15~5.35GHz: 屋内の利用に限り免許不要 5.47~5.725GHz: 屋内外に限らず免許不要
IEEE 802.11ac	OFDM	5.15~5.35GHz 5.47~5.725GHz	292.5Mbps~6.933Gbps	1~8	80MHz / 160MHz (Option)	5.15~5.35GHz: 屋内の利用に限り免許不要 5.47~5.725GHz: 屋内外に限らず免許不要
IEEE 802.11ad	シングルキャリア / OFDM	57~66GHz	4.6~6.8Gbps	—	最大9GHz	免許不要

Wi-Fiチャンネル配置図 (5GHz)

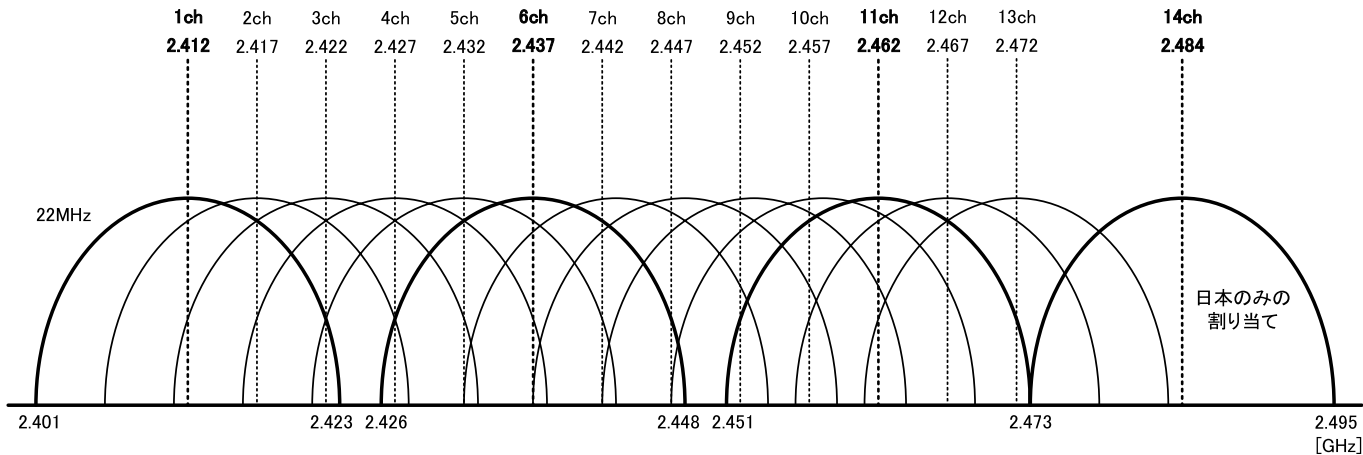


※ 1chあたりの帯域幅: 20MHz
 ※ 使用可能な帯域幅: 20MHz (802.11a/n)、40MHz (802.11n)、80MHz (802.11ac)、160MHz (802.11acオプション)

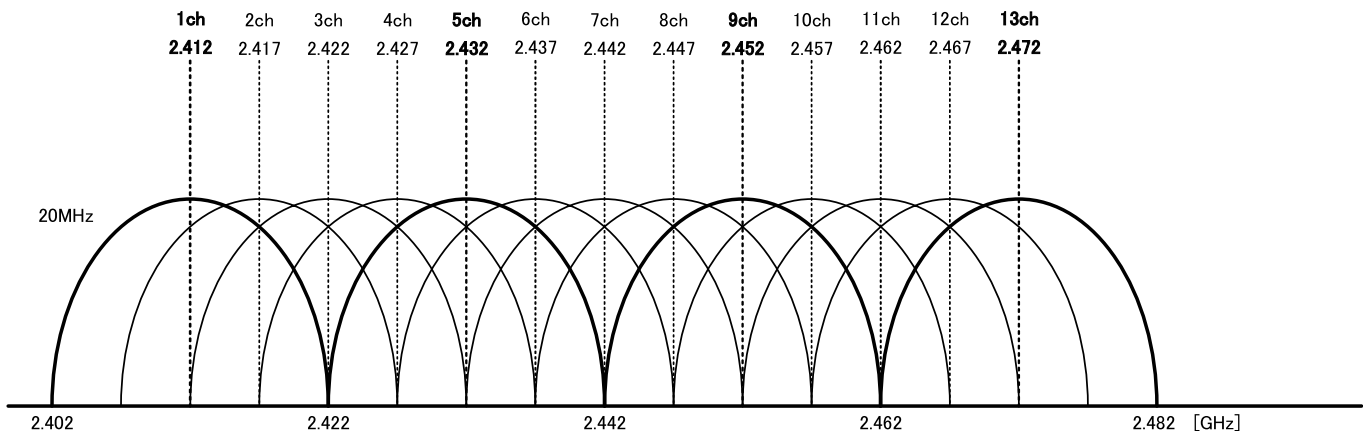
参考資料

Wi-Fiチャンネル配置図 (2.4GHz)

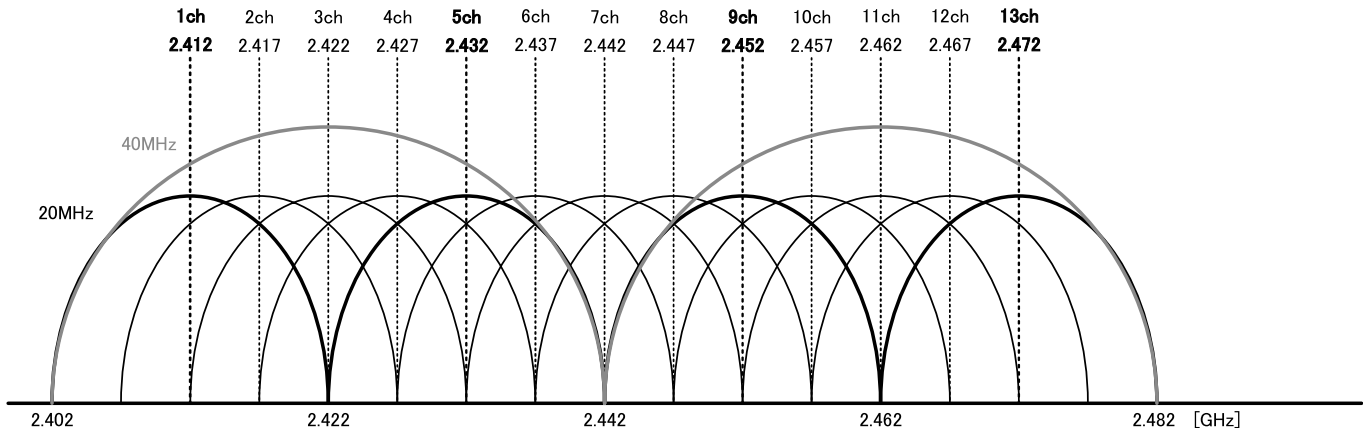
IEEE802.11b



IEEE802.11g

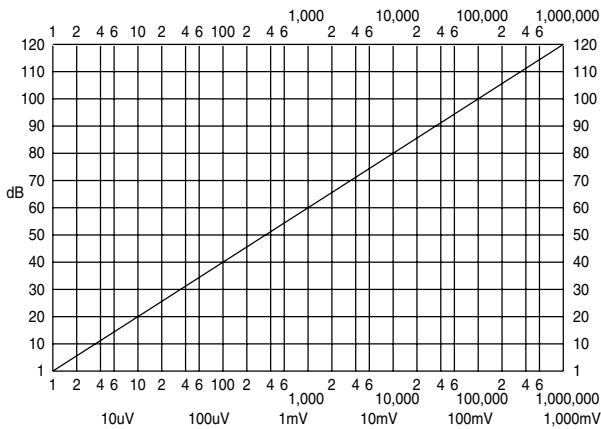


IEEE802.11n



参考資料

デシベル換算表



電波の区分

電波の名称	周波数	波長	我国で放送に割り当てられている電波の帯域
長波 (LF)	30kHz } 300kHz	10km~1km	
中波 (MF)	300kHz } 3,000kHz	1km~100m	526.5~1606.5kHz (AMラジオ放送用)
短波 (HF)	3MHz } 30MHz	100m~10m	3.9~3.95MHz / 5.9~6.2MHz / 7.2~7.45MHz 9.4~9.9MHz / 11.6~12.1MHz / 13.57~13.87MHz 15.1~15.8MHz / 17.48~17.9MHz 18.9~19.02MHz / 21.45~21.85MHz 25.67~26.1MHz (短波放送用)
超短波 (VHF)	30MHz } 300MHz	10m~1m	76~95MHz (FM放送・コミュニティ放送用) 95~108MHz (マルチメディア放送用)
極超短波 (UHF)	300MHz } 3,000MHz	1m~10cm	470~710MHz (TV放送・エリア放送用)
マイクロ波 (SHF)	3GHz } 30GHz	10cm~1cm	11.7~12.2GHz (BS放送用) 12.2~12.75GHz (CS放送用)
ミリ波 (EHF)	30GHz } 300GHz	1cm~1mm	

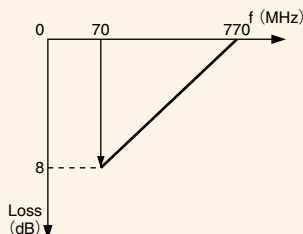
同軸ケーブル減衰特性 (dB/km)・構造

※斜体数値は参考値

ケーブル	MHz											ループ抵抗 Ω/km	内部導体 外径 m/m	外部導体 外径 m/m	絶縁体 外径 m/m	ケーブル 外径 m/m
	10	55	70	90	220	450	770	1000	1500	2150	2600					
TVEFCX	27.9	66.1	74.8	85.1	135.1	196.7	262.0	301.7	376.7	460.1	512.0	35.7	0.8	4.4	3.7	6.0
5C-2V	25.1	61.0	69.4	79.4	129.7	195.1	268.0	<i>314.1</i>	<i>404.1</i>	<i>508.7</i>	<i>576.1</i>	35.9	0.8	5.6	4.9	7.4
7C-2V	21.7	52.6	59.8	68.4	111.3	166.7	228.0	<i>266.6</i>	<i>341.7</i>	<i>428.6</i>	<i>484.3</i>	17.5	1.15	8.2	7.3	10.4
5C-FB	19.8	47.2	53.5	61.0	97.7	143.6	193.0	223.5	281.6	<i>347.3</i>	<i>388.7</i>	21.1	1.05	5.8	5.0	7.7
7C-FB	14.0	33.6	38.2	43.6	70.4	104.6	142.0	165.3	210.3	<i>261.9</i>	<i>294.8</i>	10.4	1.5	8.3	7.3	10.2
S-5C-FB	19.8	47.2	53.5	61.0	97.7	143.6	193.0	223.5	281.6	<i>347.3</i>	<i>388.7</i>	21.1	1.05	5.8	5.0	7.7
S-7C-FB	14.0	33.6	38.2	43.6	70.4	104.6	142.0	165.3	210.3	261.9	294.8	10.4	1.5	8.3	7.3	10.2
5C-FL	18.9	45.2	51.2	58.3	93.1	136.5	183.0	<i>211.6</i>	<i>265.9</i>	<i>327.0</i>	<i>365.4</i>	29.1	1.05	5.2	5.0	7.7
7C-FL	13.0	31.5	35.8	40.9	66.4	99.0	135.0	<i>157.6</i>	<i>201.3</i>	<i>251.8</i>	<i>284.0</i>	16.4	1.5	7.5	7.3	10.0
10C-FL	10.0	24.2	27.5	31.5	51.4	77.2	106.0	<i>124.1</i>	<i>159.6</i>	<i>200.7</i>	<i>227.2</i>	10.5	2.0	9.7	9.4	12.9
5C-HFL	16.3	38.9	44.0	50.1	79.8	116.7	156.0	<i>180.1</i>	<i>225.7</i>	<i>276.8</i>	<i>308.8</i>	25.6	1.2	5.2	5.0	7.7
7C-HFL	11.0	26.3	29.8	34.0	54.7	80.7	109.0	<i>126.5</i>	<i>160.1</i>	<i>198.4</i>	<i>222.6</i>	14.1	1.8	7.5	7.3	10.0
10C-HFL	8.3	20.0	22.7	25.9	41.9	62.5	85.0	<i>99.1</i>	<i>126.4</i>	<i>157.8</i>	<i>177.8</i>	8.5	2.4	9.7	9.4	12.9
S-5C-HFL	17.9	42.1	47.6	54.0	84.8	121.8	160.1	183.0	225.3	<i>271.3</i>	<i>299.3</i>	16.6	1.2	5.4	5.0	7.7
S-7C-HFL	12.6	29.6	33.5	38.0	59.8	86.2	113.6	130.0	160.5	<i>193.9</i>	<i>214.3</i>	7.2	1.8	7.7	7.3	10.0
S-10C-HFL	8.7	20.9	23.7	27.0	43.3	63.9	86.2	100.0	126.4	<i>156.4</i>	<i>175.4</i>	4.0	2.4	9.8	9.4	12.9
8C-2.1A	9.1	22.1	25.1	28.7	46.8	70.1	96.0	<i>112.3</i>	<i>144.1</i>	<i>180.9</i>	<i>204.6</i>	6.8	2.1	9.5	8.3	11.9
12C-2.9A	7.1	16.8	19.1	21.7	34.6	50.7	68.0	<i>78.6</i>	<i>98.7</i>	<i>121.3</i>	<i>135.5</i>	3.8	2.9	12.7	11.3	15.3
17C-4.35A	4.8	11.6	13.2	15.0	24.1	35.6	48.0	<i>55.7</i>	<i>70.5</i>	<i>87.2</i>	<i>97.8</i>	1.8	4.3	19.0	17.0	22.0

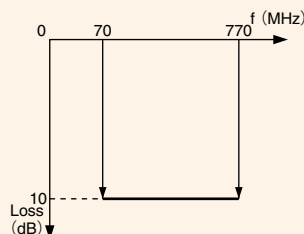
EQ(ケーブル等化器)

EQ(イコライザ)はケーブルの減衰特性の逆の特性を持ち、ケーブルの特性を等化します。



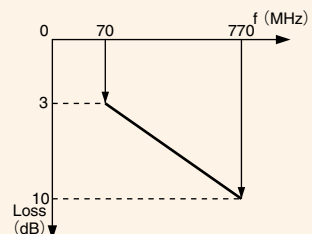
ATT(減衰器)

ATT[アッテネータ]は、信号をフラットに減衰させます。



BON(擬似線路回路網)

BON(ボン)はケーブルの減衰特性と同等な特性をもつ減衰器です。ケーブルの損失が標準より少ない場合に挿入し、増幅器の入力レベルを補正します。



参考資料

上りBON特性表 1~11dB

周波数 (MHz)	BONの数値										
	1	2	3	4	5	6	7	8	9	10	11
10	0.4	0.8	1.3	1.7	2.1	2.5	2.9	3.3	3.8	4.2	4.6
15	0.5	1.0	1.5	2.1	2.6	3.1	3.6	4.1	4.6	5.1	5.7
20	0.6	1.2	1.8	2.4	3.0	3.6	4.2	4.8	5.4	6.0	6.5
25	0.7	1.3	2.0	2.7	3.3	4.0	4.7	5.3	6.0	6.7	7.3
30	0.7	1.5	2.2	2.9	3.7	4.4	5.1	5.9	6.6	7.3	8.1
35	0.8	1.6	2.4	3.2	4.0	4.8	5.5	6.3	7.1	7.9	8.7
40	0.8	1.7	2.5	3.4	4.2	5.1	5.9	6.8	7.6	8.5	9.3
45	0.9	1.8	2.7	3.6	4.5	5.4	6.3	7.2	8.1	9.0	9.9
50	1.0	1.9	2.9	3.8	4.8	5.7	6.7	7.6	8.6	9.5	10.5
55	1.0	2.0	3.0	4.0	5.0	6.0	7.0	8.0	9.0	10.0	11.0

注意 BON6dBまでアクセサリとして用意しています。
それ以上の値が必要な場合はBONとATTを組み合わせてください。

上りEQ特性表 1~11dB

周波数 (MHz)	EQ数値										
	1	2	3	4	5	6	7	8	9	10	11
10	1.0	2.0	3.0	4.0	5.0	6.0	7.0	8.0	9.0	10.0	11.0
15	0.8	1.7	2.5	3.3	4.2	5.0	5.8	6.7	7.5	8.4	9.2
20	0.7	1.4	2.1	2.8	3.5	4.2	4.9	5.6	6.3	7.0	7.7
25	0.6	1.1	1.7	2.3	2.9	3.4	4.0	4.6	5.2	5.7	6.3
30	0.5	0.9	1.4	1.8	2.3	2.8	3.2	3.7	4.1	4.6	5.1
35	0.4	0.7	1.1	1.4	1.8	2.1	2.5	2.9	3.2	3.6	3.9
40	0.3	0.5	0.8	1.0	1.3	1.6	1.8	2.1	2.3	2.6	2.9
45	0.2	0.3	0.5	0.7	0.8	1.0	1.2	1.4	1.5	1.7	1.9
50	0.1	0.2	0.2	0.3	0.4	0.5	0.6	0.7	0.7	0.8	0.9
55	0.0	0.0	0.0	0.0	0.0	0.0	0.0	0.0	0.0	0.0	0.0

注意 EQ7dBまでアクセサリとして用意しています。

参考資料

770MHz BON特性表 1~11dB

周波数 (MHz)	BONの数値										
	1	2	3	4	5	6	7	8	9	10	11
70	0.3	0.6	0.8	1.1	1.4	1.7	1.9	2.2	2.5	2.8	3.1
100	0.3	0.7	1.0	1.3	1.7	2.0	2.3	2.7	3.0	3.4	3.7
150	0.4	0.8	1.2	1.7	2.1	2.5	2.9	3.3	3.7	4.1	4.6
200	0.5	1.0	1.4	1.9	2.4	2.9	3.4	3.9	4.3	4.8	5.3
250	0.5	1.1	1.6	2.2	2.7	3.3	3.8	4.3	4.9	5.4	6.0
300	0.6	1.2	1.8	2.4	3.0	3.6	4.2	4.8	5.4	6.0	6.6
350	0.7	1.3	2.0	2.6	3.3	3.9	4.6	5.2	5.9	6.5	7.2
400	0.7	1.4	2.1	2.8	3.5	4.2	4.9	5.6	6.3	7.0	7.7
450	0.7	1.5	2.2	3.0	3.7	4.5	5.2	6.0	6.7	7.4	8.2
500	0.8	1.6	2.4	3.2	3.9	4.7	5.5	6.3	7.1	7.9	8.7
550	0.8	1.7	2.5	3.3	4.2	5.0	5.8	6.6	7.5	8.3	9.1
600	0.9	1.7	2.6	3.5	4.4	5.2	6.1	7.0	7.8	8.7	9.6
650	0.9	1.8	2.7	3.6	4.6	5.5	6.4	7.3	8.2	9.1	10.0
700	0.9	1.9	2.8	3.8	4.7	5.7	6.6	7.6	8.5	9.5	10.4
750	1.0	2.0	3.0	3.9	4.9	5.9	6.9	7.9	8.9	9.9	10.8
770	1.0	2.0	3.0	4.0	5.0	6.0	7.0	8.0	9.0	10.0	11.0

770MHz BON特性表 12~22dB

周波数 (MHz)	BONの数値										
	12	13	14	15	16	17	18	19	20	21	22
70	3.3	3.6	3.9	4.2	4.5	4.7	5.0	5.3	5.6	5.8	6.1
100	4.0	4.4	4.7	5.0	5.4	5.7	6.0	6.4	6.7	7.0	7.4
150	5.0	5.4	5.8	6.2	6.6	7.0	7.5	7.9	8.3	8.7	9.1
200	5.8	6.3	6.8	7.2	7.7	8.2	8.7	9.2	9.6	10.1	10.6
250	6.5	7.1	7.6	8.1	8.7	9.2	9.8	10.3	10.9	11.4	11.9
300	7.2	7.8	8.4	9.0	9.6	10.2	10.8	11.4	12.0	12.6	13.2
350	7.8	8.5	9.1	9.8	10.4	11.1	11.7	12.4	13.0	13.7	14.3
400	8.4	9.1	9.8	10.5	11.2	11.9	12.6	13.3	14.0	14.7	15.4
450	8.9	9.7	10.4	11.2	11.9	12.7	13.4	14.1	14.9	15.6	16.4
500	9.5	10.3	11.0	11.8	12.6	13.4	14.2	15.0	15.8	16.6	17.4
550	10.0	10.8	11.6	12.5	13.3	14.1	15.0	15.8	16.6	17.4	18.3
600	10.5	11.3	12.2	13.1	13.9	14.8	15.7	16.6	17.4	18.3	19.2
650	10.9	11.8	12.7	13.7	14.6	15.5	16.4	17.3	18.2	19.1	20.0
700	11.4	12.3	13.3	14.2	15.2	16.1	17.1	18.0	19.0	19.9	20.9
750	11.8	12.8	13.8	14.8	15.8	16.8	17.7	18.7	19.7	20.7	21.7
770	12.0	13.0	14.0	15.0	16.0	17.0	18.0	19.0	20.0	21.0	22.0

770MHz BON特性表 23~33dB

周波数 (MHz)	BONの数値										
	23	24	25	26	27	28	29	30	31	32	33
70	6.4	6.7	7.0	7.2	7.5	7.8	8.1	8.4	8.6	8.9	9.2
100	7.7	8.0	8.4	8.7	9.0	9.4	9.7	10.1	10.4	10.7	11.1
150	9.5	9.9	10.4	10.8	11.2	11.6	12.0	12.4	12.8	13.3	13.7
200	11.1	11.6	12.1	12.5	13.0	13.5	14.0	14.5	14.9	15.4	15.9
250	12.5	13.0	13.6	14.1	14.7	15.2	15.7	16.3	16.8	17.4	17.9
300	13.8	14.4	15.0	15.6	16.2	16.8	17.4	18.0	18.6	19.1	19.7
350	15.0	15.6	16.3	16.9	17.6	18.2	18.9	19.5	20.2	20.8	21.5
400	16.1	16.8	17.5	18.2	18.9	19.6	20.3	21.0	21.7	22.4	23.1
450	17.1	17.9	18.6	19.4	20.1	20.9	21.6	22.3	23.1	23.8	24.6
500	18.1	18.9	19.7	20.5	21.3	22.1	22.9	23.7	24.4	25.2	26.0
550	19.1	19.9	20.8	21.6	22.4	23.3	24.1	24.9	25.8	26.6	27.4
600	20.0	20.9	21.8	22.7	23.5	24.4	25.3	26.1	27.0	27.9	28.8
650	20.9	21.9	22.8	23.7	24.6	25.5	26.4	27.3	28.2	29.1	30.0
700	21.8	22.8	23.7	24.7	25.6	26.6	27.5	28.5	29.4	30.4	31.3
750	22.7	23.7	24.6	25.6	26.6	27.6	28.6	29.6	30.6	31.5	32.5
770	23.0	24.0	25.0	26.0	27.0	28.0	29.0	30.0	31.0	32.0	33.0

注意 BON20dBまでアクセサリとして用意しています。それ以上の値が必要な場合はBONとATTを組み合わせて御使用ください。

参考資料

770MHz EQ特性表 1~11dB

周波数 (MHz)	EQ数値										
	1	2	3	4	5	6	7	8	9	10	11
70	1.0	2.0	3.0	4.0	5.0	6.0	7.0	8.0	9.0	10.0	11.0
100	0.9	1.8	2.8	3.7	4.6	5.5	6.5	7.4	8.3	9.2	10.1
150	0.8	1.6	2.4	3.2	4.1	4.9	5.7	6.5	7.3	8.1	8.9
200	0.7	1.4	2.2	2.9	3.6	4.3	5.0	5.7	6.5	7.2	7.9
250	0.6	1.3	1.9	2.5	3.2	3.8	4.4	5.1	5.7	6.3	7.0
300	0.6	1.1	1.7	2.2	2.8	3.3	3.9	4.5	5.0	5.6	6.1
350	0.5	1.0	1.5	1.9	2.4	2.9	3.4	3.9	4.4	4.8	5.3
400	0.4	0.8	1.3	1.7	2.1	2.5	2.9	3.3	3.8	4.2	4.6
450	0.4	0.7	1.1	1.4	1.8	2.1	2.5	2.8	3.2	3.5	3.9
500	0.3	0.6	0.9	1.2	1.5	1.8	2.1	2.3	2.6	2.9	3.2
550	0.2	0.5	0.7	0.9	1.2	1.4	1.6	1.9	2.1	2.3	2.6
600	0.2	0.4	0.5	0.7	0.9	1.1	1.2	1.4	1.6	1.8	2.0
650	0.1	0.2	0.4	0.5	0.6	0.7	0.9	1.0	1.1	1.2	1.4
700	0.1	0.1	0.2	0.3	0.4	0.4	0.5	0.6	0.6	0.7	0.8
750	0.0	0.0	0.1	0.1	0.1	0.1	0.1	0.2	0.2	0.2	0.2
770	0.0	0.0	0.0	0.0	0.0	0.0	0.0	0.0	0.0	0.0	0.0

770MHz EQ特性表 12~22dB

周波数 (MHz)	EQ数値										
	12	13	14	15	16	17	18	19	20	21	22
70	12.00	13.0	14.0	15.0	16.0	17.0	18.0	19.0	20.0	21.0	22.0
100	11.06	12.0	12.9	13.8	14.7	15.7	16.6	17.5	18.4	19.4	20.3
150	9.74	10.6	11.4	12.2	13.0	13.8	14.6	15.4	16.2	17.0	17.9
200	8.61	9.3	10.0	10.8	11.5	12.2	12.9	13.6	14.4	15.1	15.8
250	7.60	8.2	8.9	9.5	10.1	10.8	11.4	12.0	12.7	13.3	13.9
300	6.68	7.2	7.8	8.3	8.9	9.5	10.0	10.6	11.1	11.7	12.2
350	5.82	6.3	6.8	7.3	7.8	8.2	8.7	9.2	9.7	10.2	10.7
400	5.01	5.4	5.8	6.3	6.7	7.1	7.5	7.9	8.4	8.8	9.2
450	4.25	4.6	5.0	5.3	5.7	6.0	6.4	6.7	7.1	7.4	7.8
500	3.51	3.8	4.1	4.4	4.7	5.0	5.3	5.6	5.9	6.2	6.4
550	2.81	3.0	3.3	3.5	3.8	4.0	4.2	4.5	4.7	4.9	5.2
600	2.14	2.3	2.5	2.7	2.9	3.0	3.2	3.4	3.6	3.7	3.9
650	1.49	1.6	1.7	1.9	2.0	2.1	2.2	2.4	2.5	2.6	2.7
700	0.85	0.9	1.0	1.1	1.1	1.2	1.3	1.4	1.4	1.5	1.6
750	0.24	0.3	0.3	0.3	0.3	0.3	0.4	0.4	0.4	0.4	0.4
770	0.00	0.0	0.0	0.0	0.0	0.0	0.0	0.0	0.0	0.0	0.0

注意 EQ18dBまでアクセサリとして用意しています。

参考資料

機種名	アクセサリ			上リゲート制御	電源ユニット
	給電アダプタ	停電検出アダプタ	ATTプラグイン ATT7□□△△-W		
AFS-7001R-C	AJ-301	PSA-401	—	PASS/CUT/制御	PSU-A156
AFS-7001R-R	—	PSA-301	—	PASS/CUT	PSU-B189 (60V専用)
AFS-7003R-R	—	PSA-301	—	PASS/CUT/制御	PSU-B189 (60V専用)
AFS-7004R-C	AJ-301	PSA-401	—	PASS/CUT/制御	PSU-A156
AFS-7005R-C	AJ-301	PSA-401	—	PASS/CUT/制御	PSU-A156
AFS-7006R-C	AJ-301	PSA-401	—	PASS/CUT/制御	PSU-A156
AFS-7007R-C	AJ-301	PSA-401	—	PASS/CUT/制御	PSU-A156
AFS-7011R-C	AJ-301	PSA-401	—	—	PSU-A156
AFS-7011R-V	AJ-301	PSA-407	—	ND対応	PSU-A156/PSU-A216
AFS-7011R-V2	AJ-301	PSA-401/PSA-407	—	ND対応	PSU-A156/PSU-A216
AFS-7011T-C	AJ-301	—	—	—	PSU-A156
AFS-7012R-V2	AJ-301	PSA-401/PSA-407	—	ND対応	PSU-A156/PSU-A216
AFS-7012T-C	AJ-301	—	—	—	PSU-A156
AFS-7013R-V2	AJ-301	PSA-401/PSA-407	—	ND対応	PSU-A156/PSU-A216
AFS-7013T-C	AJ-301	—	—	—	PSU-A156
AFS-7101R-R	—	PSA-301	—	PASS/CUT	PSU-B189 (60V専用)
AFS-7102R-R	—	PSA-301	—	PASS/CUT	PSU-B189 (60V専用)
AFS-7103R-R	—	PSA-301	—	PASS/CUT	PSU-B189 (60V専用)
AFS-7105R-R	—	PSA-301	—	PASS/CUT	PSU-B189 (60V専用)
AFS-7106R-R	—	PSA-301	—	PASS/CUT	PSU-B189 (60V専用)
AFS-7108R-R	—	PSA-301	—	PASS/CUT	PSU-B189 (60V専用)
AFS-7201R-B	—	PSA-301	—	PASS/CUT	PSU-B249
AFS-7211R-B	—	PSA-301	—	PASS/CUT	PSU-B249
SFS-7001R-M	—	PSA-405	—	ND対応	PSU-B189
SFS-7101R-J	AJ-301/AJ-311	PSA-401	—	ND対応	PSU-B189
SFS-720□R-J	AJ-301/AJ-311	PSA-401	—	端子毎ND対応	PSU-B276
TBA-7201-J□	AJ-301/AJ-312	PSA-401	使用可能	端子毎ND対応	PSU-B276
TBA-7301-J□	AJ-301/AJ-312	PSA-401	使用可能	端子毎ND対応	PSU-A156/PSU-B189
TAR-2977-M	—	PSA-405	使用可能	PASS/CUT	PSU-A156/PSU-B189
TBAR-2977-M	—	PSA-405	使用可能	PASS/CUT	PSU-A156/PSU-B189
TDAR-2977-M	—	PSA-405	使用可能	PASS/CUT	PSU-A156/PSU-B189
BAR-3877-M	—	PSA-405	使用可能	PASS/CUT	PSU-A156/PSU-B189
TAR-3777-M	—	PSA-405	使用可能	PASS/CUT	PSU-A156/PSU-B189
TBAR-3777-M	—	PSA-405	使用可能	PASS/CUT	PSU-A156/PSU-B189
TDAR-3777-M	—	PSA-405	使用可能	PASS/CUT	PSU-A156/PSU-B189
BAR-4277-M	—	PSA-405	使用可能	PASS/CUT	PSU-A156/PSU-B189
TAR-2977B-M	—	PSA-405	使用可能	ND対応	PSU-A156/PSU-B189
TBAR-2977B-M	—	PSA-405	使用可能	ND対応	PSU-A156/PSU-B189
TDAR-2977B-M	—	PSA-405	使用可能	ND対応	PSU-A156/PSU-B189
BAR-3877B-M	—	PSA-405	使用可能	ND対応	PSU-A156/PSU-B189
TAR-3777A-M	—	PSA-405	使用可能	ND対応	PSU-A156/PSU-B189
TBAR-3777A-M	—	PSA-405	使用可能	ND対応	PSU-A156/PSU-B189
TDAR-3777A-M	—	PSA-405	使用可能	ND対応	PSU-A156/PSU-B189
BAR-4277A-M	—	PSA-405	使用可能	ND対応	PSU-A156/PSU-B189
TAS-3777-M	—	PSA-405	使用可能	PASS/CUT	PSU-B189 (60V専用)
TBAS-3777-M	—	PSA-405	使用可能	PASS/CUT	PSU-B189 (60V専用)
TDAS-3777-M	—	PSA-405	使用可能	PASS/CUT	PSU-B189 (60V専用)
BAS-4577-M	—	PSA-405	使用可能	PASS/CUT	PSU-B189 (60V専用)
FCE-732A1T-V	AJ-301	—	—	PASS/CUT/制御	PSU-A156 (蓋交換必要)
FCE-732A2T-V	AJ-301	—	—	PASS/CUT/制御	PSU-A156 (蓋交換必要)
FCE-732A2TG-V	AJ-301	—	使用可能	PASS/CUT/制御	PSU-A156 (蓋交換必要)
FCE-733A2DC-V	AJ-301	PSA-407	使用可能	ND対応	PSU-A156
FCE-733A2DC-V2	AJ-301	PSA-401/PSA-407	使用可能	ND対応	PSU-A156
FCE-733A2NC-V2	AJ-301	PSA-401/PSA-407	使用可能	ND対応	PSU-A216
FCE-738A2NC-V2	AJ-301	PSA-401/PSA-407	使用可能	ND対応	PSU-A216
FEA-732A1T-C	AJ-301	PSA-401	—	PASS/CUT/制御	PSU-A156
FEA-732A2T-C	AJ-301	PSA-401	—	PASS/CUT/制御	PSU-A156
FLA-727A2L-C	AJ-301	PSA-401	—	PASS/CUT/制御	PSU-A156
FLA-727A2H-C	AJ-301	PSA-401	—	PASS/CUT/制御	PSU-A156
FLA-727A2HG-C	AJ-301	PSA-401	使用可能	PASS/CUT	PSU-A156
FLA-727A2DC-C	AJ-301	PSA-401	使用可能	ND対応	PSU-A156
FMB-732A2T-C	AJ-301	PSA-401	—	PASS/CUT/制御	PSU-A156
FMB-736A2DC-V	AJ-301	PSA-407	使用可能	ND対応	PSU-A156
FMB-736A2DC-V2	AJ-301	PSA-401/PSA-407	使用可能	ND対応	PSU-A156
FMB-736A2NC-V2	AJ-301	PSA-401/PSA-407	使用可能	ND対応	PSU-A216
FMB-742A2NC-V2	AJ-301	PSA-401/PSA-407	使用可能	ND対応	PSU-A216
SCE-730A2T-V	AJ-301	PSA-407	使用可能	PASS/CUT/制御同軸ケーブルで制御	PSU-A156
SCL-739A2DC-V	AJ-301	PSA-407	使用可能	ND対応	PSU-A156
SCL-739A2DC-V2	AJ-301	PSA-401/PSA-407	使用可能	ND対応	PSU-A156
SMB-736A3T-C	AJ-301	PSA-401	使用可能	PASS/CUT	PSU-A156
MB-7201-U□	AJ-301	PSA-401	—	端子毎ND対応	PSU-A216/PSU-B189
MB-7301-U□	AJ-301	PSA-401	使用可能	端子毎ND対応	PSU-A216/PSU-B189
TA-4701-JK	AJ-301/AJ-312	PSA-401	使用可能	ND対応	PSU-B189
TBA-4701-JK	AJ-301/AJ-312	PSA-401	使用可能	ND対応	PSU-B189
TDA-4701-JK	AJ-301/AJ-312	PSA-401	使用可能	ND対応	PSU-B189
BA-4701-JK	AJ-301/AJ-312	PSA-401	使用可能	ND対応	PSU-B189

PSU-A156 : 通常型 30V / 60V 1.5A
 PSU-B189 : 高効率型 60V / 90V 2A
 PSU-A216 : 通常型 60V専用 1A
 PSU-B249 : 高効率型 60V / 90V 3A
 PSU-B276WJ : 高効率型 30V / 60V 1.5A

DWDM (ITU-T G.694.1) (100GHz Spacing)

ITU ch	波長 (nm)	周波数 (THz)
15	1565.50	191.5
16	1564.68	191.6
17	1563.86	191.7
18	1563.05	191.8
19	1562.23	191.9
20	1561.42	192.0
21	1560.61	192.1
22	1559.79	192.2
23	1558.98	192.3
24	1558.17	192.4
25	1557.36	192.5
26	1556.55	192.6
27	1555.75	192.7
28	1554.94	192.8
29	1554.13	192.9
30	1553.33	193.0
31	1552.52	193.1
32	1551.72	193.2
33	1550.92	193.3
34	1550.12	193.4
35	1549.32	193.5
36	1548.51	193.6
37	1547.72	193.7

ITU ch	波長 (nm)	周波数 (THz)
38	1546.92	193.8
39	1546.12	193.9
40	1545.32	194.0
41	1544.53	194.1
42	1543.73	194.2
43	1542.94	194.3
44	1542.14	194.4
45	1541.35	194.5
46	1540.56	194.6
47	1539.77	194.7
48	1538.98	194.8
49	1538.19	194.9
50	1537.40	195.0
51	1536.61	195.1
52	1535.82	195.2
53	1535.04	195.3
54	1534.25	195.4
55	1533.47	195.5
56	1532.68	195.6
57	1531.90	195.7
58	1531.12	195.8
59	1530.33	195.9
60	1529.55	196.0

CWDM (ITU-T G.694.2)

中心波長 (nm)	波長範囲 (nm)	シンクレイヤ製品のチャンネル呼称
1471	1464.5~1477.5	A
1491	1584.5~1497.5	B
1511	1504.5~1517.5	C
1531	1524.5~1537.5	D
1551	1544.5~1557.5	E
1571	1564.5~1577.5	F
1591	1584.5~1597.5	G
1611	1604.5~1617.5	H
1311	1304.5~1317.5	J
1271	1264.5~1277.5	K
1291	1284.5~1297.5	L
1331	1324.5~1337.5	M
1351	1344.5~1357.5	N
1371	1364.5~1377.5	P
1391	1384.5~1397.5	Q
1411	1404.5~1417.5	R
1431	1424.5~1437.5	S
1451	1444.5~1457.5	T

光ファイバ、融着、コネクタの損失 (特性情例) ※1

項目	1.31 μm	1.55 μm	備考
SM光ファイバの損失 (dB/km)	≦0.4	≦0.3	1.31 μm零分散形SSMA-9.3/125
	—	≦0.25	1.55 μmカットオフシフト形SSMA・T-10.5/125
	≦0.4	≦0.3	1.31 μm零分散・低OH形SSAM・U-9.3/125
	≦0.5	≦0.3	1.55 μm分散シフト形SSMB-8/125
融着接続損失	≦0.15dB		光ファイバ端面をアーク放電で溶かして接続
メカニカルプライスの損失	平均0.1dB以下		光ファイバを機械的に押さえつけて接続
SCコネクタ接続損失	≦0.5dB		

光スプリッターの損失 (特性情例) ※1

構造	ファイバ型光分岐器		導波路型光分岐器			
	2分岐器	4分岐器	4分岐器	8分岐器	16分岐器	32分岐器
挿入損失	≦3.8dB	≦7.5dB	≦7.8dB	≦11.0dB	≦14.3dB	≦17.8dB
均一性	≦0.8	≦1.8	≦0.8	≦1.0	≦1.5	≦2.0

※1 特性情例は、JCTEA有線テレビジョン放送技術者第1級更新テキスト(技術)平成18年12月改定より引用

光スプリッターの損失 (代表例) ※2

構造	最大		標準	
	幹線損失 (dB)	分岐損失 (dB)	幹線損失 (dB)	分岐損失 (dB)
50 : 50	3.7	3.7	3.1	3.1
45 : 55	3.2	4.1	2.7	3.6
40 : 60	2.7	4.7	2.3	4.1
35 : 65	2.3	5.3	2.0	4.7
30 : 70	2.0	6.0	1.6	5.4
25 : 75	1.6	6.8	1.4	6.1
20 : 80	1.3	7.8	1.0	7.1
15 : 85	1.0	9.2	0.8	8.4
10 : 90	0.8	11.2	0.6	10.1
05 : 95	0.5	14.4	0.4	13.2

※2 コネクタ損失含まず

参考資料

① 光送信機の変調度とRFレベル (MOD MONIレベル) の関係

変調度[%]は変調モニター端子(MOD MONI)における電圧レベル[dB μ V]の真値と比例関係にあります。

- 1) 標準変調度 m_a [%]の送信機を変調度 m_b [%]で運用する場合、MOD MONIレベルに以下の数値を加算したレベルで運用します。

$$20 \log \frac{m_b}{m_a} [dB]$$

(例) 3.2%の送信機を10%で運用するとき

$$20 \log \frac{10}{3.2} = 9.9 \quad \text{となり、9.9dB分MOD MONIレベルが上昇するように入力レベルを調整します。}$$

- 2) MOD MONIレベルがA[dB μ V]で変調度 m_a [%]の送信機があったとき、この送信機をB[dB μ V]のMOD MONIレベルで運用したときは以下の変調度 m_b [%]になります。

$$m_b [\%] = 10^{\frac{B-A}{20}} \times m_a$$

- (例) 変調度が3.2%でMOD MONIレベルが74.5dB μ Vの送信機をMOD MONIレベル80.0dB μ Vで運用したときの変調度は、

$$10^{\frac{80.0-74.5}{20}} \times 3.2 = 6.0 [\%]$$

② 変調度と波数の関係

- 1) 各搬送波の変調度を m [%]、波数を n としたとき、総合変調度 M [%]は以下の通りとなる。

$$M [\%] = m \sqrt{n}$$

- 2) アナログ信号1波あたりの変調度を m_a [%]、波数を n_a 、デジタル信号1波あたりの変調度を m_b [%]、波数を n_b としたときの総合変調度 M [%]は以下の通りとなる。

$$M [\%] = \sqrt{m_a^2 \times n_a + m_b^2 \times n_b}$$

③ 光受信機の光入力レベルとRF出力レベルの関係

光入力変動 (dBm) の2倍がRF出力変動(dB μ V)として出力されます。

すなわち、光入力レベルが0dBmから+2dBmに変化したとき、RF出力レベルは4dB上昇します。

(ただし、AGC機能がない場合)

④ 波長多重時のEDFA出力レベルの関係

光信号出力が平坦なEDFAに同じレベルの2波長の光信号を入力すると、光入力パワーは2倍となるが、光出力は飽和しているため1波長あたりのパワーは3dB低くなる。

n 波多重したときの1波長あたりの相対的な低下量は、 $10 \log n$ [dB]となる。

⑤ 光受信機に波長多重の信号を入力したときのRF出力レベルの関係

波長 λ_a (変調度 m_a [%]、光レベル P_a [dBm]) と波長 λ_b (変調度 m_b [%]、光レベル P_b [dBm]) の二つの波長多重された光を受信機に入力すると、出力される両波長のRFレベルの差は以下の通りとなる。

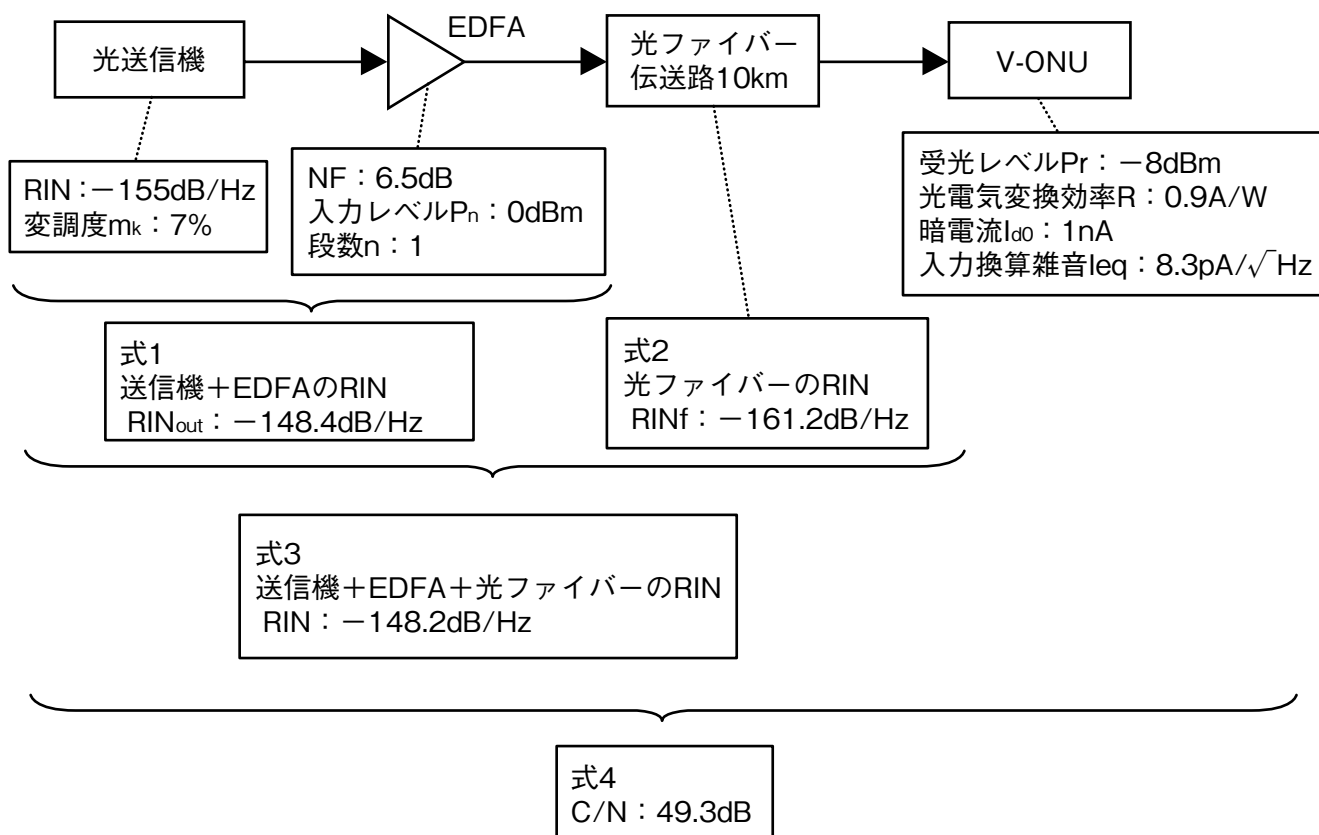
$$2(P_a - P_b) + 20 \log \frac{m_a}{m_b}$$

(計算結果がプラスのときは λ_a が λ_b よりRFレベルが高いことを示し、マイナスのときは λ_a が λ_b より低いことを示す。)

※波長多重のときはクロストークやCNR劣化を考慮してください。

参考資料

RINを用いたCNR計算式と計算例



光送信機とEDFAを組み合わせた時のRIN理論計算式

$$RIN_{out} = 10 \log_{10} \left(\sum_k \frac{2 \times E \times 10^{\frac{NF_k}{10}}}{10^{\frac{P_k}{10}}} + 10^{\frac{RIN_{in}}{10}} \right) \quad [\text{dB/Hz}] \quad (\text{式1})$$

- RIN_{in} : 1段目の光増幅器入力光のRIN [dB/Hz] (-155 dB/Hz)
- RIN_{out} : k段目の光増幅器入力光のRIN [dB/Hz]
- E : フォトンエネルギー (1550nmの場合、 1.278×10^{-19} [mJ])
- NF_k : k段目の光増幅器の雑音指数 [dB] (6.5 dB)
- P_k : k段目の光増幅器の入力電力 [dBm] (0 dBm)

● EDFA1段 (TX+EDFA $P_i=0\text{dBm}$) の理論計算例

$$RIN_{out} = 10 \log_{10} \left(\frac{2 \times 1.278 \times 10^{-19} \times 10^{\frac{6.5}{10}}}{10^{\frac{0}{10}} \times 10^{-3}} + 10^{\frac{-155}{10}} \right)$$

$$RIN_{out} = 10 \log_{10} (1.458 \times 10^{-15}) = -148.4 \quad [\text{dB/Hz}]$$

参考資料

長距離光ファイバーケーブルを接続した時のRIN理論計算式

$$RIN_f = 10 \log_{10} \left(\frac{s^2}{4} (2 \times \alpha \times L - 1 + e^{-2\alpha L}) \times \frac{\Delta\nu}{\pi \times (f_{RF}^2 + \Delta\nu^2)} \right) \quad [\text{dB/Hz}] \quad (\text{式2-1})$$

$$s = \frac{1.5}{\left(\frac{\pi \times W \times n_1}{\lambda} \right)^2} \quad (\text{式2-2})$$

ただし、

s : 光ファイバー内で散乱した光が、光ファイバーを逆方向に伝播する割合 (0.0018)
 α : 単位長の減衰パラメータ。伝送損失 α_{dB} [dB/km] に対して、 $\alpha = \alpha_{\text{dB}} / (10 \log_{10} e)$
 (0.3dB/km) (0.06907Np/km)

L : 伝送路長	[Km]	(10km)	$s = \frac{1.5}{\left(\frac{\pi \times 9.5 \times 10^{-6} \times 1.5}{1555 \times 10^{-9}} \right)^2} = 0.0018$
$\Delta\nu$: 変調時の線幅広がり	[Hz]	(3GHz)	
f_{RF} : RIN測定周波数	[Hz]	(100MHz)	
W : モードフィールド径	[μm]	(9.5 μm)	
n_1 : 光ファイバーコアの屈折率		(1.5)	
λ : 波長	[nm]	(1555nm)	

●光ファイバ (10km) のRIN理論計算値

$$RIN_f = 10 \log_{10} \left(\frac{0.0018^2}{4} (2 \times 0.06907 \times 10 - 1 + e^{-0.06907 \times 10}) \times \frac{3 \times 10^9}{\pi \times ((100 \times 10^6)^2 + (3 \times 10^9)^2)} \right)$$

$$RIN_f = 10 \log_{10} (0.00000071 \times 1.06 \times 10^{-10}) = -161.2 \quad [\text{dB/Hz}]$$

光送信機とEDFA及び長距離光ファイバーケーブルを組み合わせた総合RINの計算

$$RIN = -10 \cdot \log_{10} \left[10^{-(RIN_{out}/10)} + 10^{-(RIN_f/10)} \right] \quad (\text{dB/Hz}) \quad (\text{式3})$$

RIN_{out} : -148.4dB/Hz
 RIN_f : -161.2dB/Hz

$$RIN = -10 \cdot \log_{10} \left[10^{-(148.4/10)} + 10^{-(161.2/10)} \right] = -148.2 \quad (\text{dB/Hz})$$

参考資料

システム全体のC/N計算

$$C/N = 10 \log_{10} \left(\frac{1}{B_N} \cdot \frac{\frac{1}{2} \cdot (m_k \cdot R \cdot P_r)^2}{RIN (R \cdot P_r)^2 + 2 \cdot e \cdot (I_{d0} + R \cdot P_r) + I_{eq}^2} \right) \text{ [dB]} \quad \text{(式4-1)}$$

ただし、

$$M = \sqrt{\sum_{k=1}^k m_k^2} \quad \text{(式4-2)}$$

記号		パラメータ
B_N	雑音帯域幅 (NTSC-VSB-AM: 4.0×10^6 [Hz]、64QAM/256QAM: 5.3×10^6 [Hz]、OFDM: 5.6×10^6 [Hz]、BS(8PSK)広帯域CS: 28.9×10^6 [Hz])	4.0×10^6 [Hz]
K	伝送キャリア数	
M	総合の光変調度	
m_k	キャリアの光変調度	0.07 (7%)
P_r	受光電力 [W]	0.158mW (-8dBm)
RIN	V-ONU入力信号光のRIN [dB/Hz]	-148.2dB/Hz
e	電子素量	1.602×10^{-19} [C]
R	V-ONUの光-電気変換効率 [A/W]	0.9A/W
I_{d0}	暗電流	1×10^{-9} (1nA)
I_{eq}	入力換算雑音	$8.3 \text{pA}/\sqrt{\text{Hz}}$

$$C/N = 10 \log_{10} \left(\frac{1}{4 \cdot 10^6} \cdot \frac{\frac{1}{2} \cdot (0.07 \cdot 0.9 \cdot 10^{-8/10} \times 10^{-3})^2}{10^{-148.2/10} \times (0.9 \cdot 10^{-8/10} \times 10^{-3})^2 + 2 \cdot 1.602 \cdot 10^{-19} \cdot (1 \cdot 10^{-9} + 0.9 \cdot 10^{-8/10} \times 10^{-3}) + (8.3 \cdot 10^{-12})^2} \right)$$

$$= 49.3 \text{ (dB)}$$

参考資料

電圧加算早見表 (CTB)

2つの歪の差から電圧加算をする表です。

例：CTB-65dBとCTB-69.5dBの電圧加算

2つの歪の差は4.5dBなので表より4.06dB悪化することが分かる

	0.3	0.4	0.5	0.6
2	4.95	4.90	4.86	
3	4.53	4.49	4.45	
4	4.13	4.10	4.06	

よって $-65\text{dB} + 4.06\text{dB} = -60.94\text{dB}$ となる

電力加算早見表 (CSO、C/N等)

2つの歪の差から電力加算をする表です。

例：CSO-65dBとCSO-69.5dBの電力加算

2つの歪の差は4.5dBなので表より1.32dB悪化することが分かる

	0.3	0.4	0.5	0.6
2	2.01	1.97	1.94	
3	1.67	1.63	1.60	
4	1.37	1.35	1.32	

よって $-65\text{dB} + 1.32\text{dB} = -63.68\text{dB}$ となる

電圧加算早見表

dB 2つの差	0.0	0.1	0.2	0.3	0.4	0.5	0.6	0.7	0.8	0.9
0.0	6.02	5.97	5.92	5.87	5.82	5.77	5.73	5.68	5.63	5.58
1.0	5.53	5.49	5.44	5.39	5.35	5.30	5.26	5.21	5.17	5.12
2.0	5.08	5.03	4.99	4.95	4.90	4.86	4.82	4.78	4.73	4.69
3.0	4.65	4.61	4.57	4.53	4.49	4.45	4.41	4.37	4.33	4.29
4.0	4.25	4.21	4.17	4.13	4.10	4.06	4.02	3.98	3.95	3.91
5.0	3.88	3.84	3.80	3.77	3.73	3.70	3.66	3.63	3.60	3.56
6.0	3.53	3.50	3.46	3.43	3.40	3.36	3.33	3.30	3.27	3.24
7.0	3.21	3.18	3.15	3.12	3.09	3.06	3.03	3.00	2.97	2.94
8.0	2.91	2.88	2.85	2.83	2.80	2.77	2.74	2.72	2.69	2.66
9.0	2.64	2.61	2.59	2.56	2.53	2.51	2.48	2.46	2.44	2.41
10.0	2.39	2.36	2.34	2.32	2.29	2.27	2.25	2.22	2.20	2.18
11.0	2.16	2.13	2.11	2.09	2.07	2.05	2.03	2.01	1.99	1.97
12.0	1.95	1.93	1.91	1.89	1.87	1.85	1.83	1.81	1.79	1.77
13.0	1.75	1.74	1.72	1.70	1.68	1.67	1.65	1.63	1.61	1.60
14.0	1.58	1.56	1.55	1.53	1.51	1.50	1.48	1.47	1.45	1.44
15.0	1.42	1.41	1.39	1.38	1.36	1.35	1.33	1.32	1.31	1.29
16.0	1.28	1.26	1.25	1.24	1.22	1.21	1.20	1.19	1.17	1.16
17.0	1.15	1.14	1.12	1.11	1.10	1.09	1.08	1.06	1.05	1.04
18.0	1.03	1.02	1.01	1.00	0.99	0.98	0.96	0.95	0.94	0.93
19.0	0.92	0.91	0.90	0.89	0.88	0.87	0.86	0.86	0.85	0.84
20.0	0.83	0.82	0.81	0.80	0.79	0.78	0.77	0.77	0.76	0.75

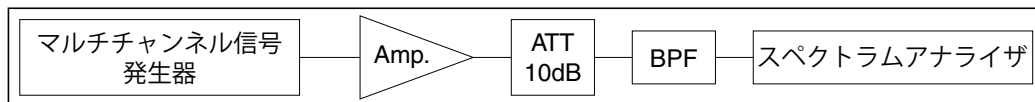
電力加算早見表

dB 2つの差	0.0	0.1	0.2	0.3	0.4	0.5	0.6	0.7	0.8	0.9
0.0	3.01	2.96	2.91	2.86	2.81	2.77	2.72	2.67	2.63	2.58
1.0	2.54	2.50	2.45	2.41	2.37	2.32	2.28	2.24	2.20	2.16
2.0	2.12	2.09	2.05	2.01	1.97	1.94	1.90	1.87	1.83	1.80
3.0	1.76	1.73	1.70	1.67	1.63	1.60	1.57	1.54	1.51	1.48
4.0	1.46	1.43	1.40	1.37	1.35	1.32	1.29	1.27	1.24	1.22
5.0	1.19	1.17	1.15	1.12	1.10	1.08	1.06	1.04	1.01	0.99
6.0	0.97	0.95	0.93	0.91	0.90	0.88	0.86	0.84	0.82	0.81
7.0	0.79	0.77	0.76	0.74	0.73	0.71	0.70	0.68	0.67	0.65
8.0	0.64	0.63	0.61	0.60	0.59	0.57	0.56	0.55	0.54	0.53
9.0	0.51	0.50	0.49	0.48	0.47	0.46	0.45	0.44	0.43	0.42
10.0	0.41	0.40	0.40	0.39	0.38	0.37	0.36	0.35	0.35	0.34
11.0	0.33	0.32	0.32	0.31	0.30	0.30	0.29	0.28	0.28	0.27
12.0	0.27	0.26	0.25	0.25	0.24	0.24	0.23	0.23	0.22	0.22
13.0	0.21	0.21	0.20	0.20	0.19	0.19	0.19	0.18	0.18	0.17
14.0	0.17	0.17	0.16	0.16	0.15	0.15	0.15	0.14	0.14	0.14
15.0	0.14	0.13	0.13	0.13	0.12	0.12	0.12	0.12	0.11	0.11
16.0	0.11	0.11	0.10	0.10	0.10	0.10	0.09	0.09	0.09	0.09
17.0	0.09	0.08	0.08	0.08	0.08	0.08	0.07	0.07	0.07	0.07
18.0	0.07	0.07	0.07	0.06	0.06	0.06	0.06	0.06	0.06	0.06
19.0	0.05	0.05	0.05	0.05	0.05	0.05	0.05	0.05	0.05	0.04
20.0	0.04	0.04	0.04	0.04	0.04	0.04	0.04	0.04	0.04	0.04

参考資料

歪測定法

CTB 測定系統図

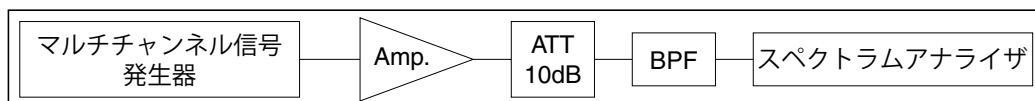


スペクトラムアナライザの設定

IF帯域幅 (RBW)	30KHz
ビデオ帯域幅 (VBW)	10Hz
掃引幅 (SPAN)	300KHz/Div
掃引時間 (SWEEP)	0.2Sec/Div (測定器による)

- ① 測定周波数のレベルを測定
 - ② 測定周波数を停波させ、その歪レベルを測定
 - ③ ①と②の差が歪値となる
- ※ 標準運用レベルより上げて測定する場合は、1dBについて2dBの換算を行う

CSO 測定系統図



スペクトラムアナライザの設定

IF帯域幅 (RBW)	30KHz
ビデオ帯域幅 (VBW)	10Hz
掃引幅 (SPAN)	300KHz/Div
掃引時間 (SWEEP)	0.2Sec/Div (測定器による)

- ① 測定周波数のレベルを測定
 - ② 2次歪レベルを測定
 - ③ ①と②の差が歪値となる
- ※ 標準運用レベルより上げて測定する場合は、1dBについて1dBの換算を行う

参考資料

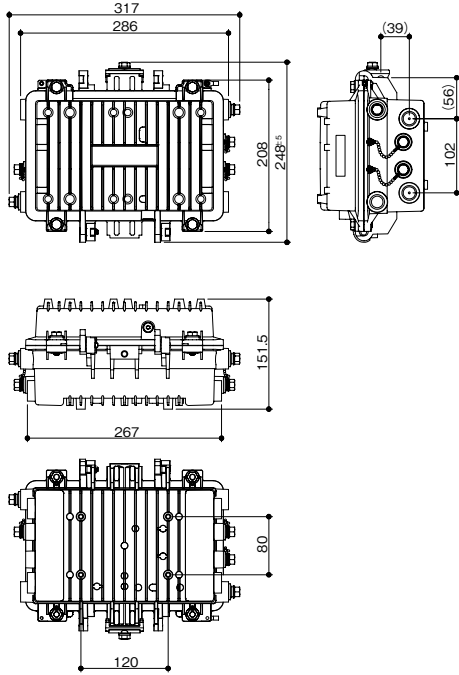
電力－電圧の換算表

dBm	電力	電圧(50Ω)			電圧(75Ω)		
		dBmV	dB μV	電圧(rms)	dBmV	dB μV	電圧(rms)
-67	0.20nW	-20.0	40.0	0.10mV	-18.2	41.75	0.12mV
-66	0.25nW	-19.0	41.0	0.11mV	-17.2	42.75	0.14mV
-65	0.32nW	-18.0	42.0	0.13mV	-16.2	43.75	0.15mV
-64	0.40nW	-17.0	43.0	0.14mV	-15.2	44.75	0.17mV
-63	0.50nW	-16.0	44.0	0.16mV	-14.2	45.75	0.19mV
-62	0.63nW	-15.0	45.0	0.18mV	-13.2	46.75	0.22mV
-61	0.79nW	-14.0	46.0	0.20mV	-12.2	47.75	0.24mV
-60	1.00nW	-13.0	47.0	0.22mV	-11.2	48.75	0.27mV
-59	1.26nW	-12.0	48.0	0.25mV	-10.2	49.75	0.31mV
-58	1.58nW	-11.0	49.0	0.28mV	-9.2	50.75	0.34mV
-57	2.00nW	-10.0	50.0	0.32mV	-8.2	51.75	0.39mV
-56	2.51nW	-9.0	51.0	0.35mV	-7.2	52.75	0.43mV
-55	3.16nW	-8.0	52.0	0.40mV	-6.2	53.75	0.49mV
-54	3.98nW	-7.0	53.0	0.45mV	-5.2	54.75	0.55mV
-53	5.01nW	-6.0	54.0	0.50mV	-4.2	55.75	0.61mV
-52	6.31nW	-5.0	55.0	0.56mV	-3.2	56.75	0.69mV
-51	7.94nW	-4.0	56.0	0.63mV	-2.2	57.75	0.77mV
-50	10.00nW	-3.0	57.0	0.71mV	-1.2	58.75	0.87mV
-49	12.59nW	-2.0	58.0	0.79mV	-0.2	59.75	0.97mV
-48	15.85nW	-1.0	59.0	0.89mV	0.8	60.75	1.09mV
-47	19.95nW	0.0	60.0	1.00mV	1.8	61.75	1.22mV
-46	25.12nW	1.0	61.0	1.12mV	2.8	62.75	1.37mV
-45	31.62nW	2.0	62.0	1.26mV	3.8	63.75	1.54mV
-44	39.81nW	3.0	63.0	1.41mV	4.8	64.75	1.73mV
-43	50.12nW	4.0	64.0	1.58mV	5.8	65.75	1.94mV
-42	63.10nW	5.0	65.0	1.78mV	6.8	66.75	2.18mV
-41	79.43nW	6.0	66.0	1.99mV	7.8	67.75	2.44mV
-40	100.00nW	7.0	67.0	2.24mV	8.8	68.75	2.74mV
-39	125.89nW	8.0	68.0	2.51mV	9.8	69.75	3.07mV
-38	158.49nW	9.0	69.0	2.82mV	10.8	70.75	3.45mV
-37	199.53nW	10.0	70.0	3.16mV	11.8	71.75	3.87mV
-36	251.19nW	11.0	71.0	3.54mV	12.8	72.75	4.34mV
-35	316.23nW	12.0	72.0	3.98mV	13.8	73.75	4.87mV
-34	398.11nW	13.0	73.0	4.46mV	14.8	74.75	5.46mV
-33	501.19nW	14.0	74.0	5.01mV	15.8	75.75	6.13mV
-32	630.96nW	15.0	75.0	5.62mV	16.8	76.75	6.88mV
-31	794.33nW	16.0	76.0	6.30mV	17.8	77.75	7.72mV
-30	1.00 μW	17.0	77.0	7.07mV	18.8	78.75	8.66mV
-29	1.26 μW	18.0	78.0	7.93mV	19.8	79.75	9.72mV
-28	1.58 μW	19.0	79.0	8.90mV	20.8	80.75	10.90mV
-27	2.00 μW	20.0	80.0	9.99mV	21.8	81.75	12.23mV
-26	2.51 μW	21.0	81.0	11.21mV	22.8	82.75	13.73mV
-25	3.16 μW	22.0	82.0	12.57mV	23.8	83.75	15.40mV
-24	3.98 μW	23.0	83.0	14.11mV	24.8	84.75	17.28mV
-23	5.01 μW	24.0	84.0	15.83mV	25.8	85.75	19.39mV
-22	6.31 μW	25.0	85.0	17.76mV	26.8	86.75	21.75mV
-21	7.94 μW	26.0	86.0	19.93mV	27.8	87.75	24.41mV
-20	10.00 μW	27.0	87.0	22.36mV	28.8	88.75	27.39mV
-19	12.59 μW	28.0	88.0	25.09mV	29.8	89.75	30.73mV

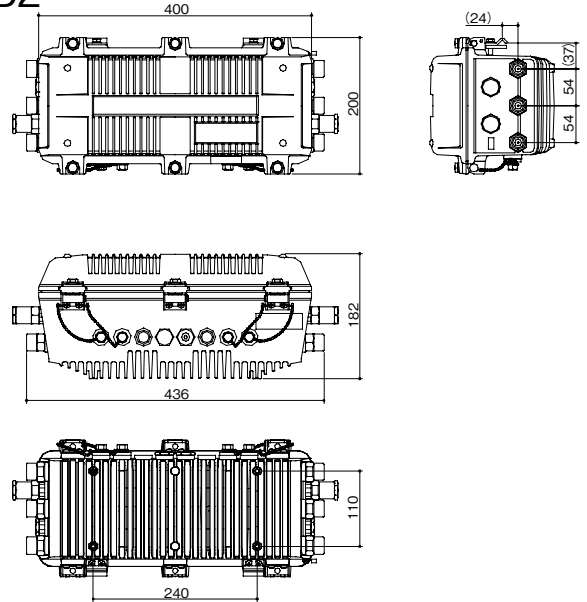
dBm	電力	電圧(50Ω)			電圧(75Ω)		
		dBmV	dB μV	電圧(rms)	dBmV	dB μV	電圧(rms)
-18	15.85 μW	29.0	89.0	28.15mV	30.8	90.75	34.48mV
-17	19.95 μW	30.0	90.0	31.59mV	31.8	91.75	38.68mV
-16	25.12 μW	31.0	91.0	35.44mV	32.8	92.75	43.40mV
-15	31.62 μW	32.0	92.0	39.76mV	33.8	93.75	48.70mV
-14	39.81 μW	33.0	93.0	44.62mV	34.8	94.75	54.64mV
-13	50.12 μW	34.0	94.0	50.06mV	35.8	95.75	61.31mV
-12	63.10 μW	35.0	95.0	56.17mV	36.8	96.75	68.79mV
-11	79.43 μW	36.0	96.0	63.02mV	37.8	97.75	77.18mV
-10	100.00 μW	37.0	97.0	70.71mV	38.8	98.75	86.60mV
-9	125.89 μW	38.0	98.0	79.34mV	39.8	99.75	97.17mV
-8	158.49 μW	39.0	99.0	89.02mV	40.8	100.75	109.03mV
-7	199.53 μW	40.0	100.0	99.88mV	41.8	101.75	122.33mV
-6	251.19 μW	41.0	101.0	112.07mV	42.8	102.75	137.26mV
-5	316.23 μW	42.0	102.0	125.74mV	43.8	103.75	154.00mV
-4	398.11 μW	43.0	103.0	141.09mV	44.8	104.75	172.79mV
-3	501.19 μW	44.0	104.0	158.30mV	45.8	105.75	193.88mV
-2	630.96 μW	45.0	105.0	177.62mV	46.8	106.75	217.54mV
-1	794.33 μW	46.0	106.0	199.29mV	47.8	107.75	244.08mV
0	1.00mW	47.0	107.0	223.61mV	48.8	108.75	273.86mV
1	1.26mW	48.0	108.0	250.89mV	49.8	109.75	307.28mV
2	1.58mW	49.0	109.0	281.50mV	50.8	110.75	344.77mV
3	2.00mW	50.0	110.0	315.85mV	51.8	111.75	386.84mV
4	2.51mW	51.0	111.0	354.39mV	52.8	112.75	434.04mV
5	3.16mW	52.0	112.0	397.64mV	53.8	113.75	487.00mV
6	3.98mW	53.0	113.0	446.15mV	54.8	114.75	546.43mV
7	5.01mW	54.0	114.0	500.59mV	55.8	115.75	613.10mV
8	6.31mW	55.0	115.0	561.67mV	56.8	116.75	687.91mV
9	7.94mW	56.0	116.0	630.21mV	57.8	117.75	771.85mV
10	10.00mW	57.0	117.0	707.11mV	58.8	118.75	866.03mV
11	12.59mW	58.0	118.0	793.39mV	59.8	119.75	971.70mV
12	15.85mW	59.0	119.0	890.19mV	60.8	120.75	1.090V
13	19.95mW	60.0	120.0	998.81mV	61.8	121.75	1.223V
14	25.12mW	61.0	121.0	1.121V	62.8	122.75	1.373V
15	31.62mW	62.0	122.0	1.257V	63.8	123.75	1.540V
16	39.81mW	63.0	123.0	1.411V	64.8	124.75	1.728V
17	50.12mW	64.0	124.0	1.583V	65.8	125.75	1.939V
18	63.10mW	65.0	125.0	1.776V	66.8	126.75	2.175V
19	79.43mW	66.0	126.0	1.993V	67.8	127.75	2.441V
20	100.00mW	67.0	127.0	2.236V	68.8	128.75	2.739V
21	125.89mW	68.0	128.0	2.509V	69.8	129.75	3.073V
22	158.49mW	69.0	129.0	2.815V	70.8	130.75	3.448V
23	199.53mW	70.0	130.0	3.159V	71.8	131.75	3.868V
24	251.19mW	71.0	131.0	3.544V	72.8	132.75	4.340V
25	316.23mW	72.0	132.0	3.976V	73.8	133.75	4.870V
26	398.11mW	73.0	133.0	4.462V	74.8	134.75	5.464V
27	501.19mW	74.0	134.0	5.006V	75.8	135.75	6.131V
28	630.96mW	75.0	135.0	5.617V	76.8	136.75	6.879V
29	794.33mW	76.0	136.0	6.302V	77.8	137.75	7.718V
30	1.00W	77.0	137.0	7.071V	78.8	138.75	8.660V

各アンプ外形図およびF T形コネクタ間距離

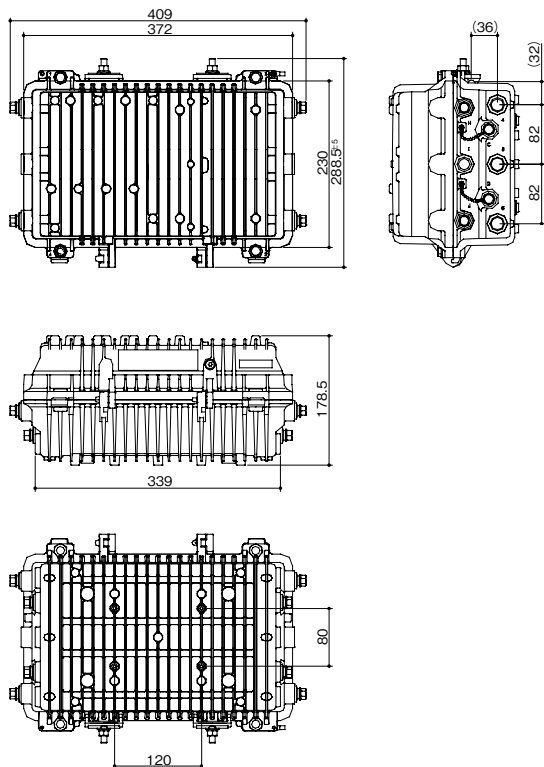
UD



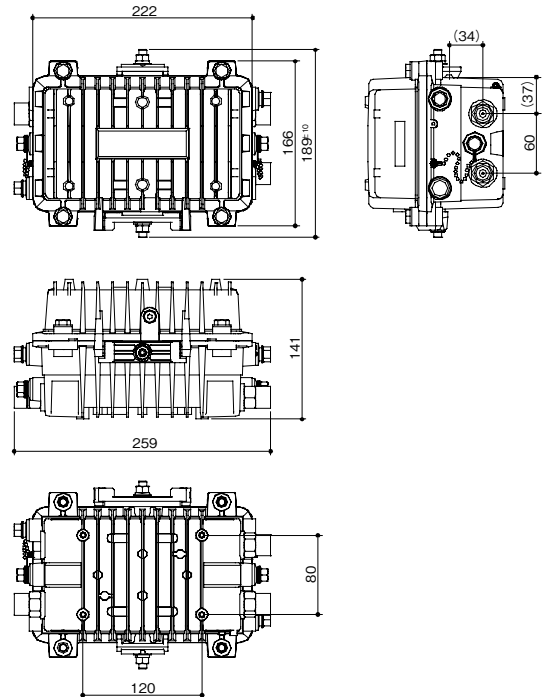
MD2



JD



VD2

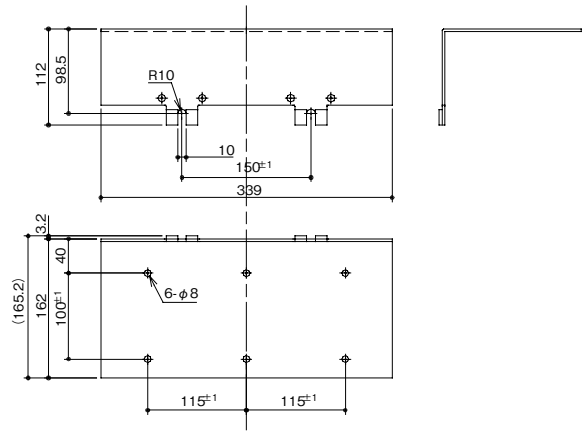
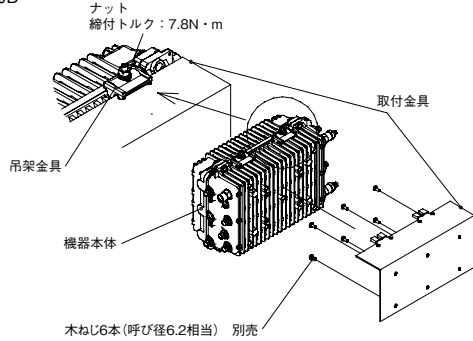


参考資料

アンプ取付金具

吊架型取付金具：FB-4

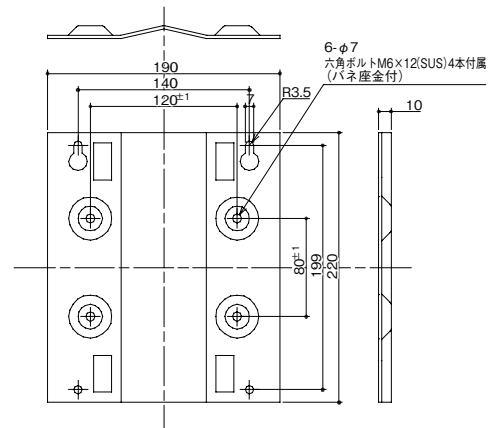
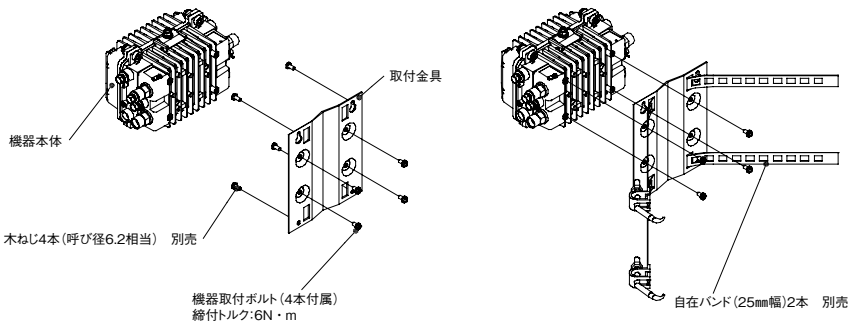
適応ケース：JD



取付金具：FB-9 (G396-06)

適応ケース：VD2, UD, CD, RD, RB, JD*1 *1 JDは壁面取付不可

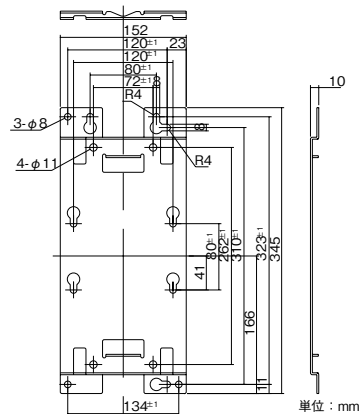
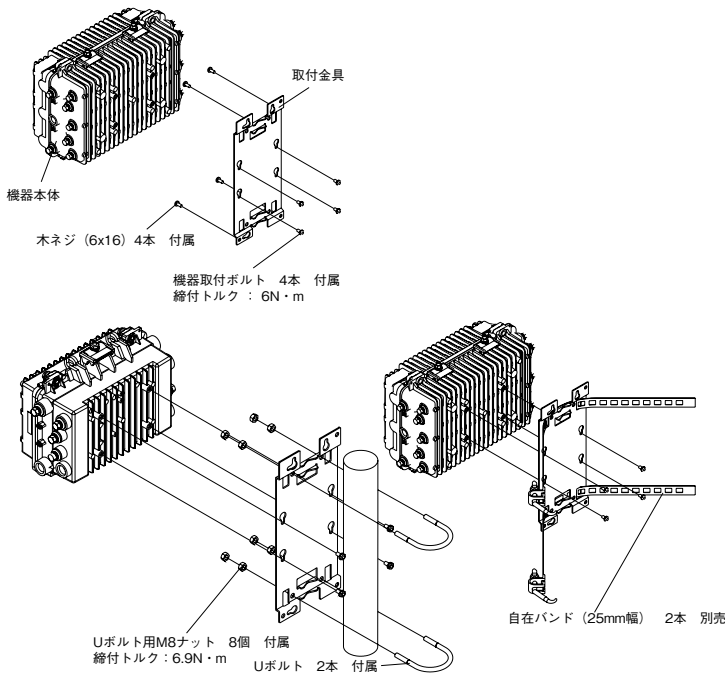
※ボール適合径φ100mm以上



背面型取付金具：FB-12

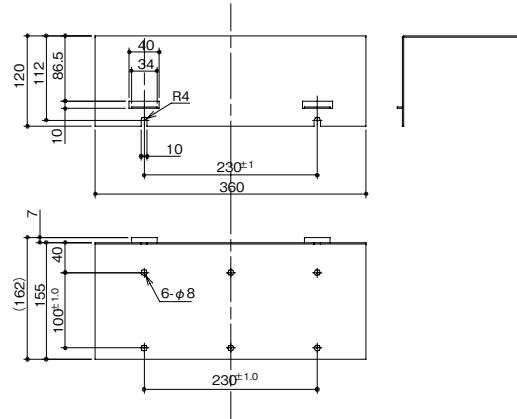
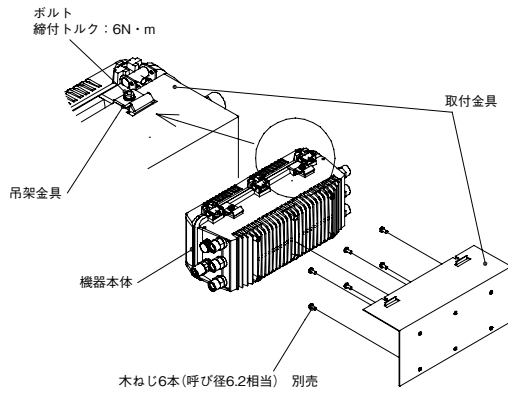
適応ケース：JD、VD2、UD、RD、BD、CD

ボール適応径：40A、50A(Uボルト使用時)、φ100mm以上(自在バンド使用時)



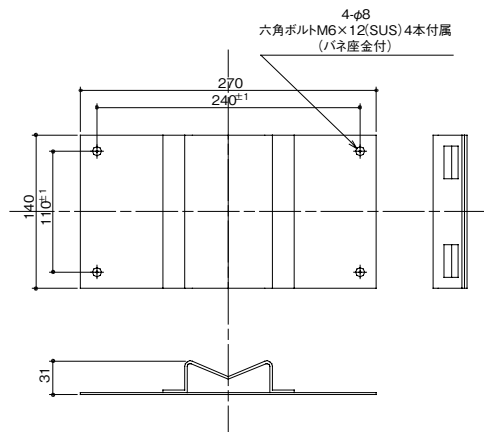
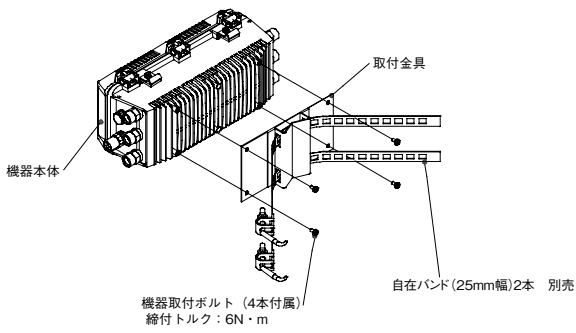
吊架型取付金具：F B - 1 3 (G395-58)

適応ケース：MD2



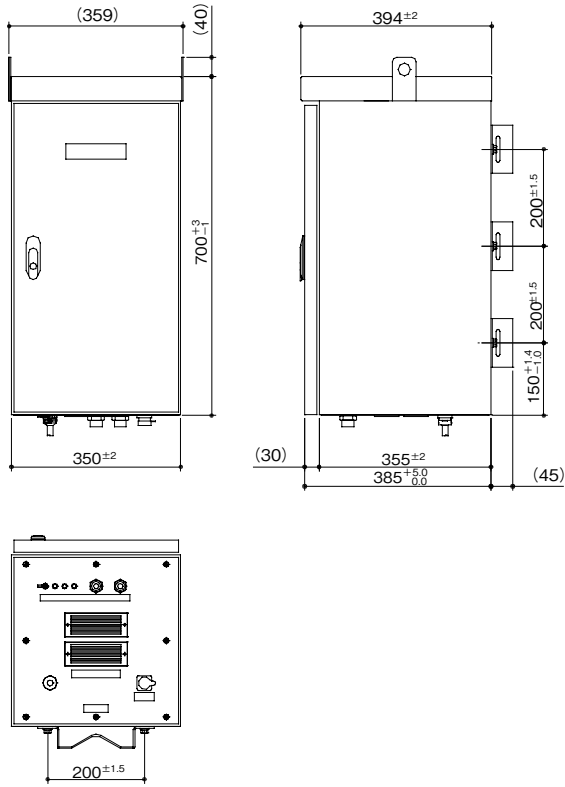
取付金具：F B - 1 4 (G395-50)

適応ケース：MD2

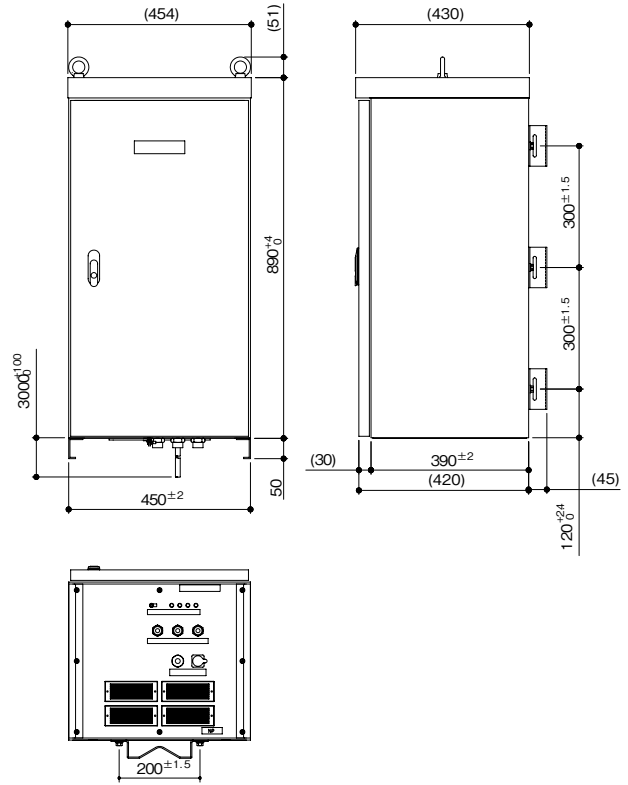


参考資料

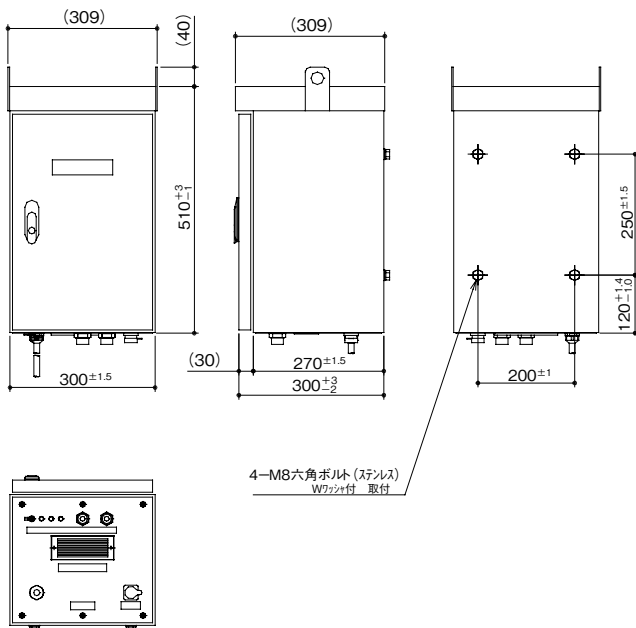
APS-330BI-4H-231



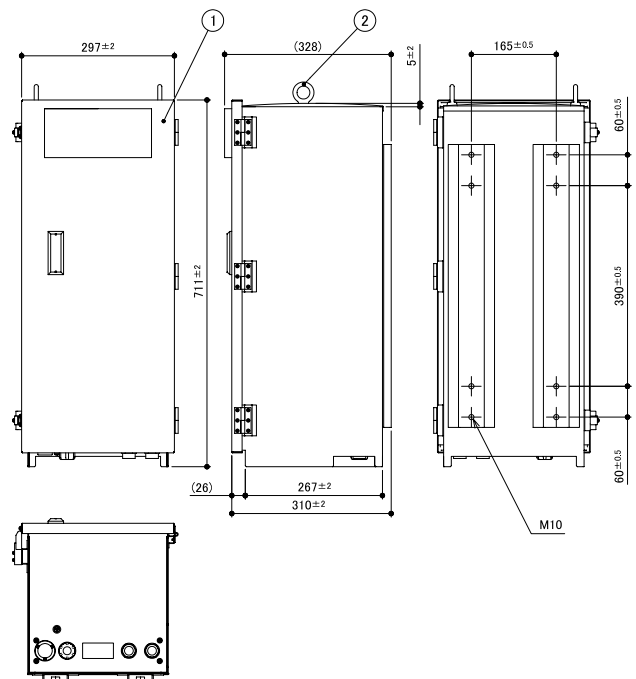
APS-901BI-2H-501G



APS-180BI-2H-254G



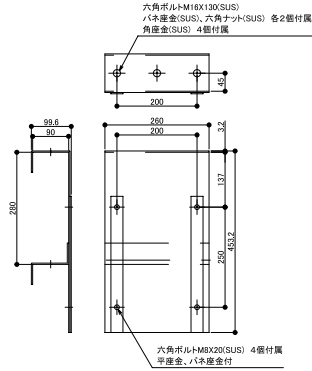
SPS-330BI-2H-E70□



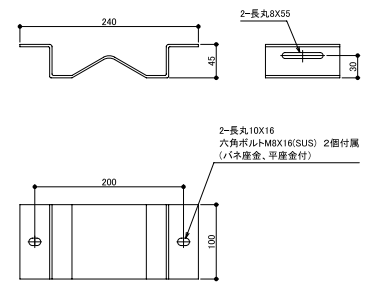
UPS取付金具

180VA用

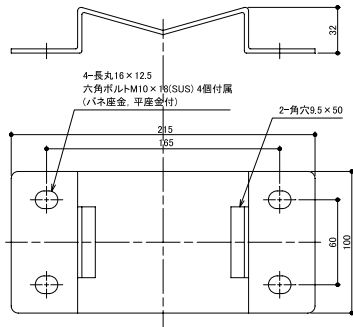
腕金マウント金具：D-53595



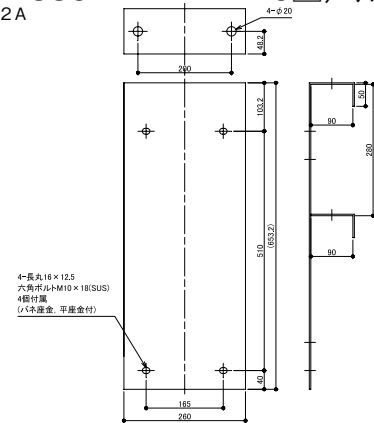
180VA、320VA (APST320BI-2H-221G) 用 M形マウント金具：D-50854



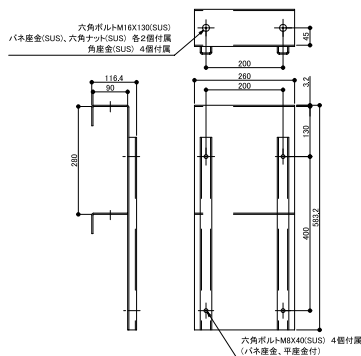
330VA (SPS-330BI-2H-E70□) 用 M形マウント金具：OP01



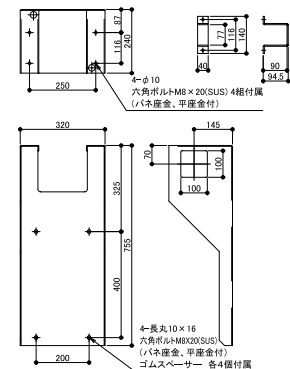
330VA (SPS-330BI-2H-E70□) 用 腕金マウント金具：OP02A



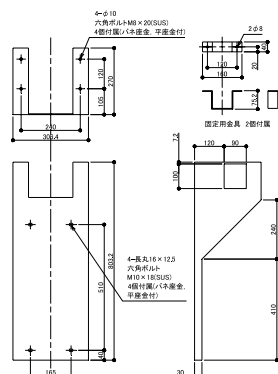
320VA (APST320BI-2H-221G) 用 腕金マウント金具：D-50506



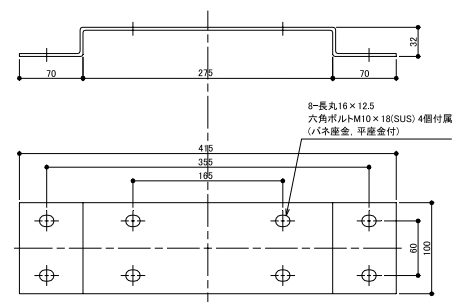
320VA (APST320BI-2H-221G) 用 吊り下げマウント金具：D-39437



330VA (SPS-330BI-2H-E70□) 用 吊り下げマウント金具：OP04A



330VA (SPS-330BI-2H-E70□) 用 壁掛け金具：OP03



索引

Index

7 A

型 式	ページ	機 器 名 称	備 考
770LP-1L	59	BS-IF帯域カットフィルター	
ACCE-116	110	ヘッドアンプ (SHBS-1000E) 用分配器取付キット	
ACCU-1	129	STM用通信制御装置	
ACCU-2	129	STM用通信制御装置	
ADTM-6011NT	105	BSデジタルトランスモジュレーター	
ADTM-6210NT	106	JC-HITSトランスモジュレーター	
ADTM-6310NT	107	地上デジタルトランスモジュレーター	
AFM-600CG	86	告知放送端末	
AFM-602C	89	コミュニティFM告知放送端末 (ケーブルテレビ併用)	
AFM-610C	86	告知放送端末	
AFM-612C	89	コミュニティFM告知放送端末 (ケーブルテレビ併用)	
AFS-7200-J	120~132	光サブラック	
AH-171FEJ2	157	1分岐保安器 (双方向/上り帯域 (~10MHz) ノイズカット/広帯域 (1GHz) 型)	
AH-171FEM	156	1分岐保安器 (TV端子上りカット型)	
AH-171FFM	156	1分岐保安器 (TV端子上りカット型)	
AH-772FEJ2	157	2分配保安器 (双方向/上り帯域 (~10MHz) ノイズカット/広帯域 (1GHz) 型)	
AH-772FFM	156	2分配保安器 (TV端子上りカット型)	
AH-77FEJ2	157	保安器 (双方向/上り帯域 (~10MHz) ノイズカット/広帯域 (1GHz) 型)	
AH-77FFM	156	保安器 (上りカット型)	
AH-77WS	156	保安器 (双方向型)	
AJ-301	146	直接給電アダプター	
APGH-770	118	パイロット信号ユニット	
APGH-770WR	118	パイロット信号ユニット	
APS-180BI-2H-254G	148	無停電電源供給器 (180VA 2.5時間タイプ)	
APS-901BI-2H-501G	147	無停電電源供給器 (900VA 2時間タイプ)	
APS-901BI-2H-506G	148	無停電電源供給器 (900VA 2.5時間タイプ)	
APS-A3030FV2	149	電源供給器 (ケーブル重量型)	
APST310BI-2H-249G	148	無停電電源供給器 (310VA 2.5時間タイプ 耐雷型)	
APST320BI-2H-221G	148	無停電電源供給器 (320VA 2.5時間タイプ 耐雷型)	
AS-10GGLS-4U	78	10G-EPON OLT	
AS-10GGNS	78	10G-EPON ONU	
AS-1000GNS3-1WC/2WC	79	GE-PON ONU	
AS-1000GNS3-2GS	79	GE-PON SFP型ONU	
AS-1000GNS3-2WH	79	GE-PON ONU	
AS-1000GNS3-2WJ	79	GE-PON ONU	
AS-2000GLS3	79	GE-PON OLT	
AS-2000GNS3-1WC	79	ブリッジタイプ GPON ONU	
AS-2000GNS3-1WW	79	GE-PON Wi-Fi ONU	
ASMC-24	128	ステイタスマニターシステム	
ATT7**ーC	146	上り下り共用アッテネータ	
ATT-□□△△-W	146	上り下り共用アッテネータ	
BLP-010	120	光サブラック (AFS-7200-J) 用ブランクパネル	
BLP-011	120	光サブラック (AFS-7200-J) 用ブランクパネル	
BLP-012	120	光サブラック (AFS-7200-J) 用ブランクパネル	
BLP-013	120	光サブラック (AFS-7200-J) 用ブランクパネル	
BLP-014	120	光サブラック (AFS-7200-J) 用ブランクパネル	
BLP-023	100	ヘッドエンドサブラック (SHSR-8000) 共通マザーユニット用ブランクパネル	
BLP-024	101,102	ヘッドエンドサブラック (SHSR-8000) マザーユニット用ブランクパネル	
BLP-033	4	光サブラック (SFHS-7300) 用ブランクパネル	
BLP-034	4	光サブラック (SFHS-7300) 用ブランクパネル	
BLP-6010NT	105	BSデジタルトランスモジュレーター用ブランクパネル	
BSP-8000	101	ヘッドエンドサブラック (SHSR-8000) BS右旋用シグナルプロセッサユニット	
BSP-8010	101	ヘッドエンドサブラック (SHSR-8000) BS左旋用シグナルプロセッサユニット	
CC-082U	150	幹線2分岐器	
CC-112U	150	幹線2分岐器	
CC-114U	151	幹線4分岐器	
CC-142U	150	幹線2分岐器	
CC-144U	151	幹線4分岐器	
CC-158U	152	幹線8分岐器	
CC-172U	150	幹線2分岐器	
CC-174U	151	幹線4分岐器	
CC-188U	152	幹線8分岐器	
CC-202U	150	幹線2分岐器	
CC-204U	151	幹線4分岐器	
CC-218U	152	幹線8分岐器	
CC-232U	150	幹線2分岐器	
CC-234U	151	幹線4分岐器	
CC-248U	152	幹線8分岐器	
CD-042U	152	幹線2分配器	
CD-084U	152	幹線4分配器	
CD-128U	152	幹線8分配器	
CU-21B	143~145	コミュニケーションユニット	

B

C

	型 式	ページ	機 器 名 称	備 考	
D	DG6700C	68	無線LAN対応DOCSIS3.0ケーブルモデム		
	DNU1	97	SDUV-50CPR用ダウンコンバーターユニット(同一周波数)		
	DNU2	97	SDUV-50CPR用ダウンコンバーターユニット(周波数変換)		
	Downstream CAM(DCAM)	67	アリス社 E6000用 下り専用カード		
	DSU1	95	SDS-50CPR-J用コンバーターユニット(同一周波数)		
	DSU2	95	SDS-50CPR-J用コンバーターユニット(周波数変換)		
	DTMC-UNT-07	104	高度BSTランスモジュレーター用コントローラソフト		
	DVU-1002F-32	110,111	ヘッドアンプ(SHBS-1000E)用2分配ユニット		
	DVU-6010NT	105	BSデジタルトランスモジュレーター用10分配器(BS用)		
	DVU-6310NT	105	BSデジタルトランスモジュレーター用10分配器(CATV用)		
	DVU-8080F	100	ヘッドエンドサブラック(SHSR-8000)CATV用8分配+2分配ユニット		
	DVU-8120	100	ヘッドエンドサブラック(SHSR-8000)BS右旋用12分配ユニット		
	DVU-8120F	100	ヘッドエンドサブラック(SHSR-8000)CATV用12分配ユニット		
DVU-8120L	100	ヘッドエンドサブラック(SHSR-8000)BS左旋用12分配ユニット			
E	E6000 Converged Edge Router	66,67	アリス社統合エッジルータ		
	EOU-4201	120,125	光サブラック(AFS-7200-J)用光送信ユニット		
	EOU-4251	120,125	光サブラック(AFS-7200-J)用1.55μm光送信ユニット		
	EOU-4252	120,125	光サブラック(AFS-7200-J)用CWDM光送信ユニット		
	EOU-7201	120,124	光サブラック(AFS-7200-J)用光送信ユニット		
	EOU-7202	120,124	光サブラック(AFS-7200-J)用光送信ユニット		
	EOU-7252	120,124	光サブラック(AFS-7200-J)用CWDM光送信ユニット		
	ESR-8712	83,100	SHSR-8000シリーズ用サブラック		
	ESR-9308	4,5	光サブラック(SFHS-7300)用サブラック(スロット数最大8)		
	ESR-9312	4,5	光サブラック(SFHS-7300)用サブラック(スロット数最大12)		
F	FBON7*-C	146	下りボン		
	FEQ7*-C	146	下りイコライザー		
	FAN-6010NT	105	BSデジタルトランスモジュレーター用ファンユニット		
	FAN-7201	120~122	光サブラック(AFS-7200-J)用ファンユニット		
	FAN-7202	120~122	光サブラック(AFS-7200-J)用ファンユニット		
	FAN-7301	4,5	光サブラック(SFHS-7300)用ファンユニット		
	FAU-7001-□□	16,22	光サブラック(SFHS-7000)用光増幅ユニット(シングルポート)		
	FAU-7001L-17	16,22	光サブラック(SFHS-7000)用光増幅ユニット(シングルポート)		
	FAU-7004(L)-A20	16,22	光サブラック(SFHS-7000)用光増幅ユニット(4ポート)		
	FAU-7008(L)-A□□	16,22	光サブラック(SFHS-7000)用光増幅ユニット(8ポート)		
	FAU-7016-□□	16,22	光サブラック(SFHS-7000)用光増幅ユニット(16ポート)		
	FAU-7302-14	4,7	光サブラック(SFHS-7300)用光増幅ユニット(2ポート)		
	FAU-7304-□□(R)	4,7	光サブラック(SFHS-7300)用光増幅ユニット(4ポート)		
	FAU-7308-□□(R)	4,7	光サブラック(SFHS-7300)用光増幅ユニット(8ポート)		
	FCE-733A2□C-V2	142~145	双方向延長増幅器		
	FCE-738A2NC-V2	141,144,145	高出力双方向延長増幅器		
	FMB-736A2□C-V2	142~145	高利得・高出力延長増幅器		
	FMB-742A2NC-V2	141,144,145	高利得・高出力延長増幅器		
	FMD-8000	83,85,102	ヘッドエンドサブラック(SHSR-8000)冗長化FM変調器		
	FSP-8200	102	ヘッドエンドサブラック(SHSR-8000)FMシグナルプロセッサユニット(入出力異周波数)		
	FSP-8200S	102	ヘッドエンドサブラック(SHSR-8000)FMシグナルプロセッサユニット(入出力同一周波数)		
	G	GRTU-4301	4,14	光サブラック(SFHS-7300)用光送信ユニット	
		GRU-4001	16,25	光サブラック(SFHS-7000)用光受信ユニット	
GRU-4002		16,26	光サブラック(SFHS-7000)用光受信ユニット		
GRU-4003		16,27	光サブラック(SFHS-7000)用光受信ユニット		
GRU-4004		16,28	光サブラック(SFHS-7000)用光受信ユニット		
GRU-4005		16,29	光サブラック(SFHS-7000)用光受信ユニット		
GRU-4301		4,13	光サブラック(SFHS-7300)用光受信ユニット		
GRU-4302		4,13	光サブラック(SFHS-7300)用光受信ユニット		
GRU-4303		4,14	光サブラック(SFHS-7300)用光受信ユニット		
GRU-7001(A)		16,21	光サブラック(SFHS-7000)用光受信ユニット		
GRU-7301		4,12	光サブラック(SFHS-7300)用光受信ユニット		
GTU-4001		16,30	光サブラック(SFHS-7000)用光送信ユニット		
GTU-4002		16,30	光サブラック(SFHS-7000)用光送信ユニット		
GTU-7001-07(□□A)		16,19	光サブラック(SFHS-7000)用光送信ユニット		
GTU-7002-07(□□A)		16,20	光サブラック(SFHS-7000)用光送信ユニット		
GTU-7301-□□		4,11	光サブラック(SFHS-7300)用光送信ユニット		
GTU-7311-07		4,11	光サブラック(SFHS-7300)用光送信ユニット		
GTU-7351-07		4,10	光サブラック(SFHS-7300)用光送信ユニット		
H		H10AC-101□□□	31,35,39	光パッシブ機器用WDMフィルタースセット(Data/Video)	
	H10AC-201□□□	31,35,39	光パッシブ機器用WDMフィルタースセット(Data/Video)		
	H10AC-301□□□	31,35,39	光パッシブ機器用WDMフィルタースセット(Data/Video)		
	H10WAC-101□□□	31,35,39	光パッシブ機器用WDMフィルタースセット(1G/10G/Video)		
	H10WAC-201□□□	31,35,39	光パッシブ機器用WDMフィルタースセット(1G/10G/Video)		
	H10WC-101□□	31,35,39	光パッシブ機器用WDMフィルタースセット(1G/10G)		
	H10WC-201□□	31,35,39	光パッシブ機器用WDMフィルタースセット(1G/10G)		
	H10WC-301□□	31,35,39	光パッシブ機器用WDMフィルタースセット(1G/10G)		
	HAC-AM25C	112,113	ヘッドアンプ用BS・CS-IF増幅カセット		

型 式	ページ	機 器 名 称	備 考
HAC-AM28F	112,113	ヘッドアンプ用下り増幅カセット	
HAC-AM28R	112,113	ヘッドアンプ用上り増幅カセット	
HAC-BE01	112	ヘッドアンプ用BON・EQカセット	
HAC-DV01C	112,113	ヘッドアンプ用BS・CS-IF1入出力カセット	
HAC-DV01F	112,113	ヘッドアンプ用BS・CS-IF1入出力CSカットカセット	
HAC-DV08C	112,113	ヘッドアンプ用BS・CS-IF8分配カセット	
HAC-MX01	112	ヘッドアンプ用1入出力カセット	
HAC-MX02	112	ヘッドアンプ用2混合/分配カセット	
HAC-MX04	112	ヘッドアンプ用4混合/分配カセット	
HAC-MX08	112	ヘッドアンプ用8混合/分配カセット	
HAU-1025F-10	110,111	ヘッドアンプ(SHBS-1000E)用アンプユニット	
HAU-1035F-10	110,111	ヘッドアンプ(SHBS-1000E)用アンプユニット	
HAU-1037C-32	110,111	ヘッドアンプ(SHBS-1000E)用アンプユニット	
HCWAC-1101□	31,32,37	光パッシブ機器用CWDMフィルターカセット(Add/Drop)	
HCWAC-2101□	31,32,37	光パッシブ機器用CWDMフィルターカセット(Add/Drop)	
HCWAC-3101□	31,32,37	光パッシブ機器用CWDMフィルターカセット(Add/Drop)	
HCWDC-1401□	31,32,37	光パッシブ機器用CWDMフィルターカセット(DeMux)	
HCWDC-1801□	31,32,37	光パッシブ機器用CWDMフィルターカセット(DeMux)	
HCWDC-1901□	31,32,37	光パッシブ機器用CWDMフィルターカセット(DeMux)	
HCWDC-1902□	31,32,37	光パッシブ機器用CWDMフィルターカセット(DeMux)	
HCWDC-2401□	31,32,37	光パッシブ機器用CWDMフィルターカセット(DeMux)	
HCWMC-1401□	31,32,37	光パッシブ機器用CWDMフィルターカセット(Mux)	
HCWMC-1801□	31,32,37	光パッシブ機器用CWDMフィルターカセット(Mux)	
HCWMC-1901□	31,32,37	光パッシブ機器用CWDMフィルターカセット(Mux)	
HCWMC-1902□	31,32,37	光パッシブ機器用CWDMフィルターカセット(Mux)	
HCWMC-2401□	31,32,37	光パッシブ機器用CWDMフィルターカセット(Mux)	
HDVC-10202□	31,33,38	光パッシブ機器用光分岐カセット	
HDVC-10203□	31,33,34,38	光パッシブ機器用光分岐カセット	
HDVC-10303□	31,33,34,38	光パッシブ機器用光分岐カセット	
HDVC-10401□	31,33,34,38	光パッシブ機器用光分岐カセット	
HDVC-10801□	31,33,34,38	光パッシブ機器用光分岐カセット	
HDVC-11601□	31,33,34,38	光パッシブ機器用光分岐カセット	
HDVC-20202□	31,33,38	光パッシブ機器用光分岐カセット	
HDVC-20203□	31,33,38	光パッシブ機器用光分岐カセット	
HDVC-20303□	31,33,38	光パッシブ機器用光分岐カセット	
HDVC-20401□	31,33,38	光パッシブ機器用光分岐カセット	
HDVC-30202□	31,33,38	光パッシブ機器用光分岐カセット	
HDVC-30203□	31,33,38	光パッシブ機器用光分岐カセット	
HDWDC-1401□	31,33,38	光パッシブ機器用DWDMフィルターカセット(DeMux)	
HDWDC-1801□	31,33,38	光パッシブ機器用DWDMフィルターカセット(DeMux)	
HDWDC-2401□	31,33,38	光パッシブ機器用DWDMフィルターカセット(DeMux)	
HDWMC-1401□	31,33,37	光パッシブ機器用DWDMフィルターカセット(Mux)	
HDWMC-1801□	31,33,37	光パッシブ機器用DWDMフィルターカセット(Mux)	
HDWMC-2401□	31,33,37	光パッシブ機器用DWDMフィルターカセット(Mux)	
HG8040H	76	ブリッジタイプ GPON ONT	
HN8255Ws	76	XGSPON Wi-Fi ONT	
HOMC-102□	31,34,39	光パッシブ機器用モニターカセット	
HOMC-202□	31,34,39	光パッシブ機器用モニターカセット	
HOMC-302□	31,34,39	光パッシブ機器用モニターカセット	
HOMC-402□	31,34,39	光パッシブ機器用モニターカセット	
HRWC-101□	31,34,38	光パッシブ機器用WDMフィルターカセット(RFoG用)	
HRWC-201□	31,34,38	光パッシブ機器用WDMフィルターカセット(RFoG用)	
HRWC-301□	31,34,38	光パッシブ機器用WDMフィルターカセット(RFoG用)	
HSCC-7100	36	光パッシブ機器用カセットキャリア(3カセット)	
HSCC-7101	31,36	光パッシブ機器用カセットキャリア(6カセット)	
HSCC-7300	31,36	光パッシブ機器用カセットキャリア(25カセット)	
HSCC-AC01	36	光パッシブ機器用オプション余長トレイ	
HSCC-AC02	36	光パッシブ機器用オプションファイバーガイド	
IAU1	97	SDUV-50CPR用入力分配補償アンプ	
IOU-7301	4,5	光サブラック(SFHS-7300)用I/Oユニット	
JSR-3712	120~122	光サブラック(AFS-7200-J)用サブラック	
JSR-6010NT	105	BSデジタルトランスモジュレーター用サブラック	
JSR-6514	16,17	光サブラック(SFHS-7000)用サブラック	
MA5603T	76	GPON OLT	
MA5633	77	Cable Media Converter(屋外型)	
MA5800-X7	76	XG(S)PON/GPON OLT	
MB-7301-U□	138,139,143~145	低消費電力型アドバンスMB	
MCC2-S(UHF-□~□)	93	SDM-50CPR-J用チャンネル可変型コンバーターユニット	
MDM-8000	83,85,100,102~103	ヘッドエンドサブラック(SHSR-8000)冗長化FM変調器	
MDSR-BLANK-A	104	高度BSトランスモジュレーター用後面ブランクパネル	
MDSR-FAN-A	104	高度BSトランスモジュレーター用ファンユニット	
MDY-2MCW	114,116	ヘッドエンド用混合・分配・分岐器 BS・CS-IF帯対応2分配ユニット	

型 式	ページ	機 器 名 称	備 考
MDY-2MCWII	114,116	ヘッドエンド用混合・分配・分岐器 BS・CS-1F帯専用2分配ユニット	
MDY-4CWII	114,116	ヘッドエンド用混合・分配・分岐器 BS・CS-1F帯専用4分配ユニット(出力モニターなし)	
MDY-4MCW	114,116	ヘッドエンド用混合・分配・分岐器 BS・CS-1F帯対応4分配ユニット	
MDY-4MCWII	114,116	ヘッドエンド用混合・分配・分岐器 BS・CS-1F帯専用4分配ユニット	
MDY-8MCW	114,116	ヘッドエンド用混合・分配・分岐器 BS・CS-1F帯対応8分配ユニット	
MDY-8MCWII	114,116	ヘッドエンド用混合・分配・分岐器 BS・CS-1F帯専用8分配ユニット	
MMY-2MCW	114,115	ヘッドエンド用混合・分配・分岐器 BS・CS-1F帯対応2混合ユニット	
MMY-2MCWII	114,116	ヘッドエンド用混合・分配・分岐器 BS・CS-1F帯専用2混合ユニット	
MMY-4CWII	114,116	ヘッドエンド用混合・分配・分岐器 BS・CS-1F帯専用4混合ユニット(出力モニターなし)	
MMY-4MCW	114,115	ヘッドエンド用混合・分配・分岐器 BS・CS-1F帯対応4混合ユニット	
MMY-4MCWII	114,116	ヘッドエンド用混合・分配・分岐器 BS・CS-1F帯専用4混合ユニット	
MMY-8MCW	114,115	ヘッドエンド用混合・分配・分岐器 BS・CS-1F帯対応8混合ユニット	
MMY-8MCWII	114,116	ヘッドエンド用混合・分配・分岐器 BS・CS-1F帯専用8混合ユニット	
MPC-W10M-1A	104	高度BSTランスモジュレーター用標準サーバー	
MXD-7201	120,129	光サブラック(AFS-7200-J)用混合分配器	
MXD-7202	120,129	光サブラック(AFS-7200-J)用混合分配器	
MXD-7203	120,129	光サブラック(AFS-7200-J)用混合分配器	
MXU-6010NT	105	BSデジタルトランスモジュレーター用10混合器	
MXU-8080F	100	ヘッドエンドサブラック(SHSR-8000)CATV用8混合ユニット	
MXU-8120	100	ヘッドエンドサブラック(SHSR-8000)BS右旋用12混合ユニット	
MXU-8120F	100	ヘッドエンドサブラック(SHSR-8000)CATV用12混合ユニット	
MXU-8120L	100	ヘッドエンドサブラック(SHSR-8000)BS左旋用12混合ユニット	
NC□□□T4080AM-18	146	コネクタ付ノードケーブル	
OA-MB-7301-U□	139	低消費電力型アドバンスMB用ノードユニット	
OA-TBA-7301-J□	137	低消費電力型アドバンスTBA用ノードユニット	
OAU1	97	SDUV-50CPR用広帯域出力アンプ	
OEU-4201	120,127	光サブラック(AFS-7200-J)用光受信ユニット	
OEU-4221	120,128	光サブラック(AFS-7200-J)用光受信ユニット	
OEU-7201	120,126	光サブラック(AFS-7200-J)用光受信ユニット	
OMU-7001-D**	16,24	光サブラック(SFHS-7000)用光モニターユニット	
ORM-4201	120,127	光サブラック(AFS-7200-J)用受信マザーユニット	
ORM-4202	120,127	光サブラック(AFS-7200-J)用受信マザーユニット	
ORM-4221	120,128	光サブラック(AFS-7200-J)用受信マザーユニット	
ORM-7201	120,126	光サブラック(AFS-7200-J)用受信マザーユニット	
OSU-7302	4,9	光サブラック(SFHS-7300)用光切替ユニット(2×1)	
OSU-7302H	9	光サブラック(SFHS-7300)用光切替ユニット(2×1)	
OSU-7318	4,8	光サブラック(SFHS-7300)用光切替ユニット(通信用 8+1)	
OSU-7318H	8	光サブラック(SFHS-7300)用光切替ユニット(放送用 8+1)	
OSUB-7002	16,23	光サブラック(SFHS-7000)用光切替ユニット(2×1)	
OSUB-7018S	16,23	光サブラック(SFHS-7000)用光切替ユニット(8+1)	
OTM-4201	120,125	光サブラック(AFS-7200-J)用送信マザーユニット	
OTM-7201	120,124	光サブラック(AFS-7200-J)用送信マザーユニット	
PASS-7C	146	上り下り共用バス	
PGM-8000	100,102,103	ヘッドエンドサブラック(SHSR-8000)パイロット信号発生器マザーユニット	
PGU-8000	102,118	ヘッドエンドサブラック(SHSR-8000)パイロット信号発生器ユニット	
PGU1	97	SDUV-50CPR用PGユニット	
PS-006	112	ヘッドアンプ用電源ユニット	
PS-009	103,110	1U型サブラック(SHSR-8000)、ヘッドアンプ(SHBS-1000E)用電源ユニット	
PS-012	6	1U型光サブラック(SFHS-7301)用電源ユニット	
PS-013	6	1U型光サブラック(SFHS-7301)用電源ユニット	
PSA-401	146	外部電源検出アダプター	
PSAD-92401	4,5	光サブラック(SFHS-7300)用AC入力電源ユニット(4A)	
PSAD-92402	4,5	光サブラック(SFHS-7300)用AC入力電源ユニット(20A)	
PSD-2430	120~122	光サブラック(AFS-7200-J)用電源ユニット	
PSD-62410	16,17	光サブラック(SFHS-7000)用電源ユニット	
PSD-82410	100	ヘッドエンドサブラック(SHSR-8000)用電源ユニット	
PSDD-92401	4,5	光サブラック(SFHS-7300)用DC入力電源ユニット(4A)	
PSDD-92402	4,5	光サブラック(SFHS-7300)用DC入力電源ユニット(20A)	
PSU1	97	SDUV-50CPR用電源ユニット(AC100V/30V)	
PSU2	97	SDUV-50CPR用電源ユニット(AC100V/60V)	
PSU-6010NT	105	BSデジタルトランスモジュレーター用電源ユニット	
PTT-03PS	146	電通プラグ	
RBON55*-C	146	上りボン	
REQ55*-C	146	上りイコライザー	
Router System Module(RSM)	67	アリス社 E6000用 ルーティング・システム制御カード	
RSU-1000F-32	110,111	ヘッドアンプ(SHBS-1000E)用RF切替ユニット	
RSU-1001F0-32	110,111	ヘッドアンプ(SHBS-1000E)用RF切替ユニット(低挿入損失、モニターなし)	
RSU-1001F1-32	110,111	ヘッドアンプ(SHBS-1000E)用RF切替ユニット(切戻しタイプ)	
Ruckus M510	73	LTEバックホール付き 屋内型アクセスポイント(Ruckus)	
Ruckus P300	73	屋外型ワイヤレスブリッジ(Ruckus)	
Ruckus R320	73	屋外型ワイヤレスブリッジ(Ruckus)	
Ruckus R510	73	屋内型アクセスポイント(Ruckus)	

型 式	ページ	機 器 名 称	備 考
Ruckus R610	73	屋内型アクセスポイント (Ruckus)	
Ruckus R720	73	屋内型アクセスポイント (Ruckus)	
Ruckus R750	73	屋内型アクセスポイント (Ruckus)	
Ruckus T310d	73	屋外型アクセスポイント (Ruckus)	
Ruckus T310s	73	屋外型アクセスポイント (Ruckus)	
Ruckus T610	73	屋外型アクセスポイント (Ruckus)	
Ruckus T710	73	屋外型アクセスポイント (Ruckus)	
RXU-1001	45,129	SMUH-1000E用受信ユニット	
SAN-300R	56	棟内型光ノード	
SAPC-1000	83,85	告知放送PCユニット	
SCC1-6510NT	108	コミュニティチャンネルインサーター	
SCMS-4800	64	CMモニタリングシステム	
SDLS-50BC-V2	98	地上デジタル放送レベルセッター	
SDM-50CPR-J□	92,93	屋外型OFDMマルチチャンネルプロセッサ	
SDPS-6000	64	プロビジョニングシステム	
SDS-50CPR-J□	94,95	OFDMチャンネルプロセッサ	
SDSR-HUB-3A	104	高度BSTランスモジュレーター用ハブユニット	
SDSR-PW-3A	104	高度BSTランスモジュレーター用電源ユニット	
SDUV-50CPR	96,97	屋外型OFDMチャンネルプロセッサ	
SDY-1CM2	114,115	ヘッドエンド用混合・分配・分岐器 1分岐分配 (2回路入り) ユニット	
SDY-2M2	114,115	ヘッドエンド用混合・分配・分岐器 2分配 (2回路入り) ユニット	
SDY-4M	114,115	ヘッドエンド用混合・分配・分岐器 4分配ユニット	
SDY-8M	114,115	ヘッドエンド用混合・分配・分岐器 8分配ユニット	
SEPG-6510NT	108	自主放送EPG生成装置	
SFH-7001MC-E	40	光モニター	
SFH-7002S-E	41	光切替器	
SFHS-7000	16,17	光サブラック (JISラック5H・高さ250mm)	
SFHS-7001	18	1U型光サブラック (SNMP監視)	
SFHS-7002	18	1U型光サブラック (当社STM監視)	
SFHS-7201	121	1U型光サブラック	
SFHS-7300	4,5	光サブラック (EIAラック3U)	
SFHS-7301	6	1U型光サブラック	
SFM-202	89	コミュニティFM告知放送端末	
SFM-212	89	コミュニティFM告知放送端末	
SFS-7001RN-V2D	48	小規模光共同受信システム用屋外型光受信機	
SFS-7001TN-J□	46	小規模光共同受信システム用屋外型光送信機 (770MHz+BS-IF)	
SFS-7002TN-J□	46	小規模光共同受信システム用屋外型光送信機 (770MHz+BS-IF)	
SFS-7003TN-JD	46	小規模光共同受信システム用屋外型光送信機 (770MHz+BS-IF)	
SFS-7011R-U	140	小セル化対応小型光ノード	
SFS-7201R-J	134,143~145	アドバンスノード	
SFS-7202R-J	134,135,143~145	アドバンスノード	
SFS-7203R-J	134,135,143~145	アドバンスノード	
SFS-7203TB-E-□ (□□)	15	外部変調型光送信機	
SFS-7204TB-E-□ (□□A)	15	外部変調型光送信機	
SFS-7205TB-E-□ (□□A00)	15	外部変調型光送信機	
SGP200W	76	GPON Wi-Fi ONT	
SGSR-ABS4TM-A	104	高度BSTランスモジュレーターユニット (2スロット)	
SGSR-ABSTM-A	104	高度BSTランスモジュレーターユニット (1スロット)	
SGSR-DHSR-3A	104	高度BSTランスモジュレーター用サブラック	
SHA-1000E	112	ヘッドアンプ	
SHA-1100EZ	112	ヘッドアンプ (BS・CS-IF帯対応)	
SHBS-1000E	110	ヘッドアンプベースユニット	
SHBS-1000ET	110	ヘッドアンプベーストレイ	
SHDM-1000E	114	ヘッドエンド用混合・分配・分岐器 ベースシャーシ	
SHSR-8000	100~103	ヘッドエンドサブラック	
SHSR-8001E	83,103,118	1U型サブラック	
SIMS-6300	62,63	統合管理システム	
SLC2-11□□-E□	87	屋外拡声制御BOX	
SmartZone 100	72	無線LANコントローラ (Ruckus)	
SMDY-1C2	114	ヘッドエンド用混合・分配・分岐器 1分岐 (2回路入り・モニター無し) ユニット	
SMUH-1000E	45	ラックマウント型FSK送受信機	
SMUH-2000TR	130	通信制御機能付きセンターモデム	
SMY-1CM2	114	ヘッドエンド用混合・分配・分岐器 1分岐混合 (2回路入り) ユニット	
SMY-2M2	114	ヘッドエンド用混合・分配・分岐器 2混合 (2回路入り) ユニット	
SMY-4M	114	ヘッドエンド用混合・分配・分岐器 4混合ユニット	
SMY-8M	114	ヘッドエンド用混合・分配・分岐器 8混合ユニット	
SOB-100	59	光成端箱	
SOCB-100	75	屋外型ケーリングBOX	
SOFA-7001EN-J□	47	小規模光共同受信システム用屋外型光増幅器	
SOMH-6810C	117	館内デジタル自主放送システム	
SOMM-6001NT	109	OFDM自主放送システム	
SOR-800	55	光端末器 (低受光型、CATV帯域)	

索引

Index

型 式	ページ	機 器 名 称	備 考
SOR-800N	49	小規模光共同受信システム用光端末器	
SOR-800R	55	光端末器 (低受光型、遠隔制御機能、CATV帯域)	
SOR-806R (04 0C)	54	光端末器 (低受光型、遠隔制御機能、シールド特性強化構造)	
SOR-807R (04 0C)	51	光端末器 (低受光型、遠隔制御機能)	
SOR-824R (04 0C)	53	光端末器 (低受光型、遠隔制御機能、FM専用無給電出力端子付き)	
SOR-830R	52	光端末器 (低受光型、遠隔制御機能、FM無給電出力機能付き、CATV帯域)	
SOR-835R (04 0C)	53	光端末器 (低受光型、遠隔制御機能、FM無給電出力機能付き)	
SOR-900R	50	光端末器 (低受光型、遠隔制御機能、3,224MHz対応)	
SOTR-301R (H 755 A3)	58	RFoG光端末器 (遠隔制御機能)	
SOTR-301R (□□ 755 A3)	57	棟内型光ノード (遠隔制御機能)	
SPM-8000	100,101,103	ヘッドエンドサブラック (SHSR-8000) BS右旋用シグナルプロセッサマザーユニット	
SPM-8010	100,101,103	ヘッドエンドサブラック (SHSR-8000) BS左旋用シグナルプロセッサマザーユニット	
SPM-8100	100,101,103	ヘッドエンドサブラック (SHSR-8000) OFDMシグナルプロセッサマザーユニット	
SPM-8200	100,102,103	ヘッドエンドサブラック (SHSR-8000) FMシグナルプロセッサマザーユニット	
SPOE-1000-JK	74	SFP対応屋外型PoEハブ	
SPS-330BI-2H-E700	147	無停電電源供給器 (330VA 2時間タイプ)	
SPS-330BI-2H-E702S	147	無停電電源供給器 (330VA 2時間タイプ STM搭載型)	
SPS-A6030U	149	プラグイン機能付き電源供給器	
SPST-360-T100	149	電源供給器	
SPSU-2200E	119	電源ユニット	
SRM-100	44	遠隔監視装置	
SSC-3	83	音声切替器	
SSC-4	88	コミュニティFM放送対応音声切替器	
SSS-1905-ES (E)	42,43	スプレッドシェルタ (柱上型)	
SSS-1915-ES (E)	42,43	スプレッドシェルタ (自立型)	
SSS-2414-ES (D)	42,43	スプレッドシェルタ (自立型)	
STLM-10A	69	棟内テレビ共聴システム用同軸高速モデム	
STM-610WA	143~145	STMユニット	
STM-720WA	143~145	STMユニット	
STMU-101	120~122	光サブラック (AFS-7200-J) 用STMユニット	
STMU-105	16,17	光サブラック (SFHS-7000) 用監視ユニット	
STMU-106	16,17	光サブラック (SFHS-7000) 用監視ユニット	
STMU-107	120,122	光サブラック (AFS-7200-J) 用監視ユニット	
STMU-108	100	ヘッドエンドサブラック (SHSR-8000) 用SNMP対応監視ユニット	
STMU-111	110	ヘッドアンプ (SHBS-1000E) 用監視ユニット	
STMU-112	6	1U型光サブラック (SFHS-7301) 用SNMP監視ユニット	
STMU-7301	4,5	光サブラック (SFHS-7300) 用監視ユニット	
TBA-7301-J□	136,137,143~145	低消費電力型アドバンスTBA	
TC-081U	150,153	幹線1分岐器	(ALL FT)
TC-082U	150,153	幹線2分岐器	(ALL FT)
TC-111U	150,153	幹線1分岐器	(ALL FT)
TD-042U	150,153	幹線2分岐器	(ALL FT)
THU1	97	SDUV-50CPR用スルーユニット	
TOSP-8100	101	ヘッドエンドサブラック (SHSR-8000) OFDMシグナルプロセッサユニット (入出力異ch)	
TOSP-8100S	101	ヘッドエンドサブラック (SHSR-8000) OFDMシグナルプロセッサユニット (入出力同一ch)	
TXU-1001	45,83,131	SMUH-1000E用送信ユニット	
Upstream CAM (UCAM)	67	アリス社 E6000用 上り専用カード	
UPU1	97	SDUV-50CPR用アップコンバーターユニット (同一周波数)	
UPU2	97	SDUV-50CPR用アップコンバーターユニット (周波数変換)	
XPC-ANN-PC02-RPLC	83	告知放送システム用センターパソコン	
XPC-ANN-PC03C	83	告知放送システム用マルチチャンネル放送PC	
XPC-ANN-PC04C	83,85	告知放送システム用リポートラジオ放送PC	
XPC-ANN-TPC01F	83,85	告知放送システム用IP遠隔制御放送対応クライアントPC	
XSW-ANN4-CTRL	83	告知放送システム用センターソフトウェア	
XSW-ANN4-EQUAL3	83,84	告知放送システム用緊急地震速報受信・演算ソフト	
XSW-ANN4-GROUP2	83	告知放送システム用加入者・端末管理ソフト	
XSW-ANN4-IPBC	83	告知放送システム用遠隔放送IP制御ソフト	
XSW-ANN4-MAL	83,84	告知放送システム用気象警報ソフト	
XSW-ANN4-MCS	83	告知放送システム用マルチチャンネル放送ソフト	
XSW-ANN4-MCTIM4	83	告知放送システム用多機能CTIボード制御ソフト4	
XSW-ANN4-REP	83,85	告知放送システム用リポートラジオ放送センターソフト	
XSW-ANN4-SCHLM2	83	告知放送システム用高機能スケジュール管理ソフト	
XSW-ANN4-SW	83	告知放送システム用接点入力ソフト	
XSW-ANN4-TIPBC	83	告知放送システム用遠隔放送IP端末ソフト	
XSW-ANN4-TREP	83,85	告知放送システム用リポートラジオ放送クライアントソフト	
XSW-ANN4-TSCHLE	83	告知放送システム用簡易スケジュールクライアントソフト	
XSW-ANN4-TSCHLM2	83	告知放送システム用高機能スケジュールクライアントソフト	
XSW-ANN4-AVSS□□□□	83,85	告知放送システム用音声合成追加ライセンス	
XSW-ANN4-VSS□□□□	83,85	告知放送システム用音声合成サービスソフト	
ZoneDirector 1200	72	無線LANコントローラ (Ruckus)	

T

U

X

Z

Memo

<http://www.synclayer.co.jp/>



シンクレイヤ株式会社

本 社	名古屋市 中区 千代田 2-21-18	〒460-0012	TEL (052) 242-7871(代)	FAX (052) 238-5655
東 京 支 社	東京都 墨田区 両国 2-18-4 (中尾ビル)	〒130-0026	TEL (03) 5625-0255(代)	FAX (03) 5625-0256
東 北 営 業 所	仙台市 太白区 長町南 3-8-10 (東洋技研第2ビル)	〒982-0012	TEL (022) 308-2630(代)	FAX (022) 308-2631
中 部 支 店	名古屋市 中区 千代田 2-21-18	〒460-0012	TEL (052) 242-7891(代)	FAX (052) 238-5646
中 部 北 陸 営 業 所	岐阜県 可児市 姫ヶ丘 1-2-0	〒509-0249	TEL (0574) 62-2131(代)	FAX (0574) 63-5653
三 重 営 業 所	三重県 津市 大谷町 152 (大谷ハイムI)	〒514-0007	TEL (059) 228-8721(代)	FAX (059) 228-9066
豊 橋 出 張 所	愛知県 豊橋市 東岩田 1-1-3-2 (イーストハイムA)	〒440-0033	TEL (0532) 75-8051(代)	FAX (0532) 75-1492
西 日 本 支 店	大阪市 東淀川区 西淡路 1-1-32 (新大阪アースビル)	〒533-0031	TEL (06) 6322-3181(代)	FAX (06) 6322-0300
山 陰 営 業 所	鳥取県 米子市 旗ヶ崎 6-12-13	〒683-0845	TEL (0859) 29-1854(代)	FAX (0859) 29-6087
広 島 営 業 所	広島市 西区 庚午中 1-20-22 (シャルム庚午)	〒733-0822	TEL (082) 273-7533(代)	FAX (082) 273-7544
九 州 支 店	福岡市 博多区 博多駅南 4-14-6	〒812-0016	TEL (092) 472-0520(代)	FAX (092) 472-9082
可 児 工 場	岐阜県 可児市 姫ヶ丘 1-2-0	〒509-0249	TEL (0574) 62-1122(代)	FAX (0574) 63-2161

※仕様は予告なく変更する場合がありますのでご了承ください。

ブロードバンドの、その先へ。



SYNCLAYER
MAKING POTENTIAL A REALITY